

Installationsanleitung Entstörfilter SRT6M

Wichtige Sicherheitshinweise

DIESE ANWEISUNGEN AUFBEWAHREN – Diese Anleitung enthält wichtige Anweisungen, die bei der Installation und Wartung des Entstörfilters befolgt werden müssen.

Lesen Sie die Anweisungen aufmerksam. Machen Sie sich vor Installation, Bedienung, Pflege und Wartung mit dem Gerät vertraut. In diesem Dokument bzw. auf dem Produkt sind hin und wieder die folgenden speziellen Hinweise zu sehen, die Sie vor potenziellen Gefahren warnen oder Ihre Aufmerksamkeit auf Informationen richten sollen, die eine Vorgehensweise verdeutlichen oder vereinfachen.



Wenn zusätzlich zu einem Produktsicherheitskennzeichen mit einem Gefahren- oder Warnhinweis dieses Symbol zu sehen ist, wird auf eine elektrische Gefahr hingewiesen, die bei Nichtbeachtung der gegebenen Anweisungen zu Verletzungen führen kann.



Dies ist ein Alarmsymbol. Es warnt Sie vor potenziellen Verletzungsgefahren. Beachten Sie alle Sicherheitshinweise, die auf dieses Symbol folgen, um mögliche schwere oder tödliche Verletzungen zu verhindern.

GEFAHR

GEFAHR zeigt eine gefährliche Situation an, die, wenn sie nicht verhindert wird, zu einer tödlichen oder schweren Verletzung führt.

WARNUNG

WARNUNG zeigt eine gefährliche Situation an, die, wenn sie nicht verhindert wird, zu einer tödlichen oder schweren Verletzung führen könnte.

VORSICHT

VORSICHT zeigt eine gefährliche Situation an, die, wenn sie nicht verhindert wird, zu einer kleineren oder mittelschweren Verletzung führen könnte.

HINWEIS

HINWEIS zeigt Verfahren an, die nicht mit Verletzungen in Verbindung stehen.

Leitlinien zur Produkthandhabung



<18 kg

<



18-32 kg



32-55 kg



>55 kg

>



Sicherheitsanweisungen und allgemeine Informationen

Überprüfen Sie den Verpackungsinhalt bei Erhalt.

Informieren Sie das Transportunternehmen und den Händler, falls Beschädigungen vorliegen.

- Halten Sie sich an die einschlägigen Elektrovorschriften.
- Sämtliche Verdrahtung muss von einem qualifizierten Elektriker durchgeführt werden.
- **Jegliche Änderungen und Modifikationen an diesem Gerät, die nicht ausdrücklich von Schneider Electric genehmigt wurden, können die Garantie erlöschen lassen.**
- Diese Einheit ist ausschließlich zur Verwendung in Innenräumen vorgesehen.
- Die Einheit darf beim Betrieb nicht direkter Sonneneinstrahlung oder übermäßiger Staub- bzw. Feuchtigkeitsbelastung ausgesetzt sein und darf nicht mit Flüssigkeiten in Kontakt kommen.
- Lassen Sie genügend Platz für eine ordnungsgemäße Belüftung.
- Die Anlage ist sehr schwer. Halten Sie stets sichere Hebetekniken ein, die dem Gewicht der Anlage angemessen sind.
- Installieren Sie Filter in Rackmount-Konfigurationen immer über der USV (unterbrechungsfreie Stromversorgung).
- Der Schutzerdungsleiter für die USV führt den Erdableitstrom der angeschlossenen EDV-Geräten. Ein Erdleiter ist als Teil der Stromversorgung zur und von der USV mitzuführen. Dieser Leiter muss von derselben Stärke und mit demselben Isoliermaterial versehen sein wie die geerdeten und nicht geerdeten Zuleitungen des jeweiligen Stromkreises. Hierfür ist ein grünes Kabel mit oder ohne gelben Streifen zu verwenden.
- Der Filtererdleiter muss ordnungsgemäß mit der Schutzerde an der Bedienkonsole verbunden sein.
- Falls die Filtereingangsleistung über einen Abzweigstromkreis bereitgestellt wird, muss der Erdleiter ordnungsgemäß mit dem Versorgungstransformator oder Generatormaschinensatz verbunden sein.
- Sämtliche Steckdosen für die Anschlussstecker in der Nähe des Geräts oder Subsystems müssen geerdet sein, und die Erdleiter für diese Steckdosen müssen an der Erde der EVU-Übergabeeinrichtung angeschlossen sein.
- Modell- und Seriennummern befinden sich auf einem Etikett auf der Rückseite des Geräts.
- Recyceln Sie das Verpackungsmaterial oder bewahren Sie es zur Wiederverwendung auf.

Produktübersicht

Die Entstörfilter von APC™ by Schneider Electric können mit den Marine Smart-UPS-Modellen SRT5KRMXLIM/SRT6KRMXLIM verbunden werden. Gemeinsam erfüllen unterbrechungsfreie Stromversorgung (USV) und Filter die EMV-Anforderungen der DNV-Zulassung, Klasse B.

Dieses Benutzerhandbuch ist auf der Website von APC unter www.apc.com verfügbar.

Spezifikationen

Umgebungsbedingungen

Weitere Spezifikationen finden Sie auf der Website von APC unter www.apc.com.

Temperatur	Betrieb	0 °C bis 55 °C (32 °F bis 131 °F)
	Lagerung	-25 °C bis 85 °C (-13 °F bis 185 °F)
Maximale Höhe ü. NN	Betrieb	3.000 m
	Lagerung	15.000 m
Luftfeuchtigkeit	0 bis 95 % relative Feuchtigkeit, nicht kondensierend	

Installation

Tower-Konfiguration

VORSICHT

STROMSCHLAGGEFAHR

- Halten Sie sich an die einschlägigen Elektrovorschriften.
- Die Verdrahtung muss von einem qualifizierten Elektriker durchgeführt werden.
- Die Anlage ist sehr schwer. Halten Sie richtige Hebetekniken ein, die dem Gewicht der Anlage angemessen sind. Der externe Erdleiter muss installiert werden, bevor Sie das Gerät einschalten.
- Der Eingangserdleiter muss mit der Erdungsschraube an der Frontblende des Gehäuses verbunden werden.
- Verwenden Sie die USV nicht als sichere Trennvorrichtung.

Bei Nichtbeachtung dieser Vorschrift kann es zu kleineren oder mittelschweren Verletzungen kommen.

Rackmount-Konfiguration

VORSICHT

STROMSCHLAGGEFAHR

- Halten Sie sich an die einschlägigen Elektrovorschriften.
- Die Verdrahtung muss von einem qualifizierten Elektriker durchgeführt werden.
- Die Anlage ist sehr schwer. Halten Sie richtige Hebetekniken ein, die dem Gewicht der Anlage angemessen sind. Der externe Erdleiter muss installiert werden, bevor Sie das Gerät einschalten.
- Installieren Sie optionale externe Batterie-Einheiten immer an oder in der Nähe der Rackunterseite.
- Installieren Sie die USV über den externen Batterie-Einheiten.
- Installieren Sie den Entstörfilter über der USV, indem Sie eine Rackmount-Installation verwenden oder den Filter direkt auf der USV platzieren.
- Installieren Sie Peripheriegeräte über der USV und dem Entstörfilter.
- Der Eingangserdleiter muss mit der Erdungsschraube an der Frontblende des Gehäuses verbunden werden.
- Verwenden Sie die USV nicht als sichere Trennvorrichtung.

Bei Nichtbeachtung dieser Vorschrift kann es zu kleineren oder mittelschweren Verletzungen kommen.

Einbauen des Entstörfilters in Rack

Verwenden Sie das mitgelieferte Schienenset SRTRK1.

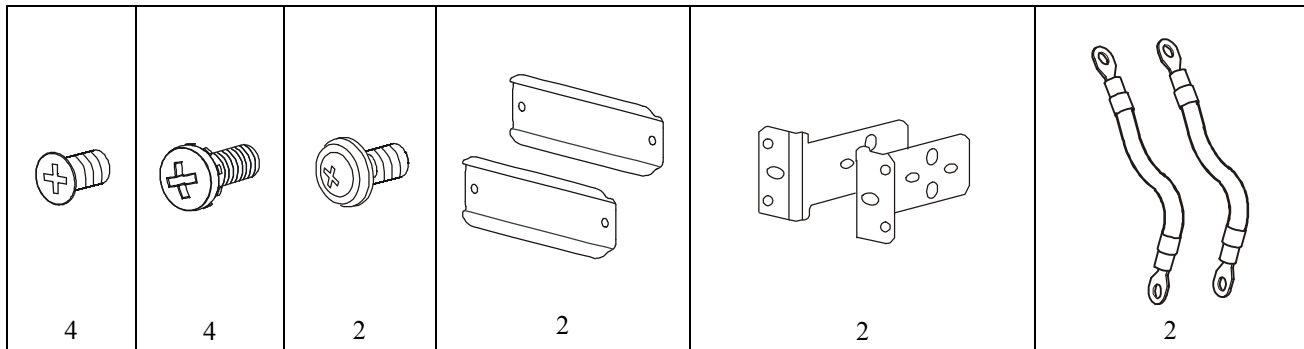
HINWEIS

GEFAHR VOR HERABSTÜRZENDEM ODER FALLENDDEM GERÄT

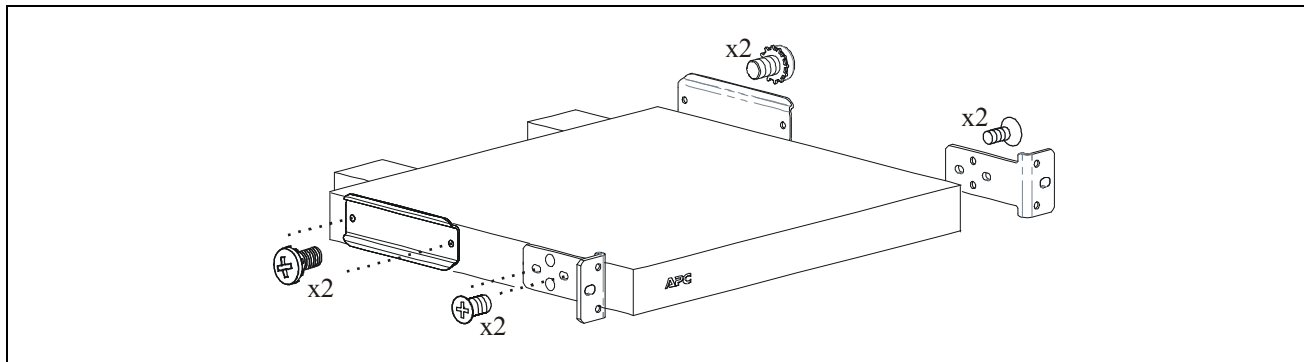
- Halten Sie richtige Hebetechniken ein, die dem Gewicht der Anlage angemessen sind.
- Befestigen Sie die Rackmount-Halterungen mit allen zu diesem Zweck mitgelieferten Schrauben am Gerät.
- Befestigen Sie das Gerät mit allen zu diesem Zweck mitgelieferten Schrauben im Rack.

Die Nichtbeachtung dieser Anweisungen kann zu einer Beschädigung der Ausrüstung führen.

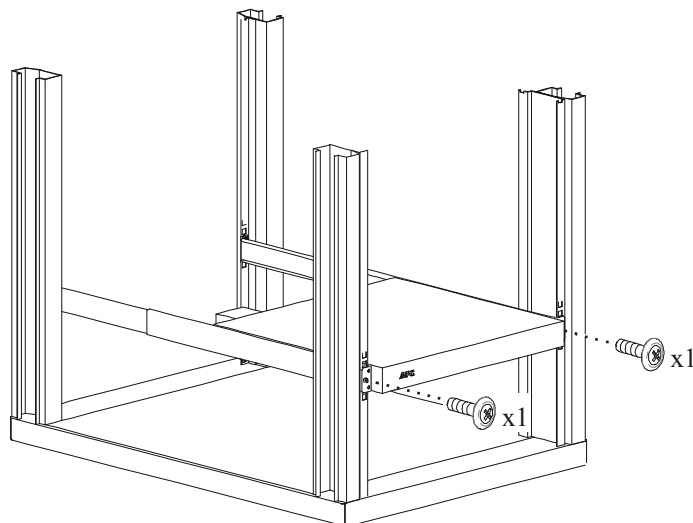
Befestigungselemente für Rack-Einbau



Bringen Sie die Schienenleisten und Rackmount-Halterungen am Filter an.



Befestigen Sie den Filter im Rack.



Anschließen der Erdungskabel

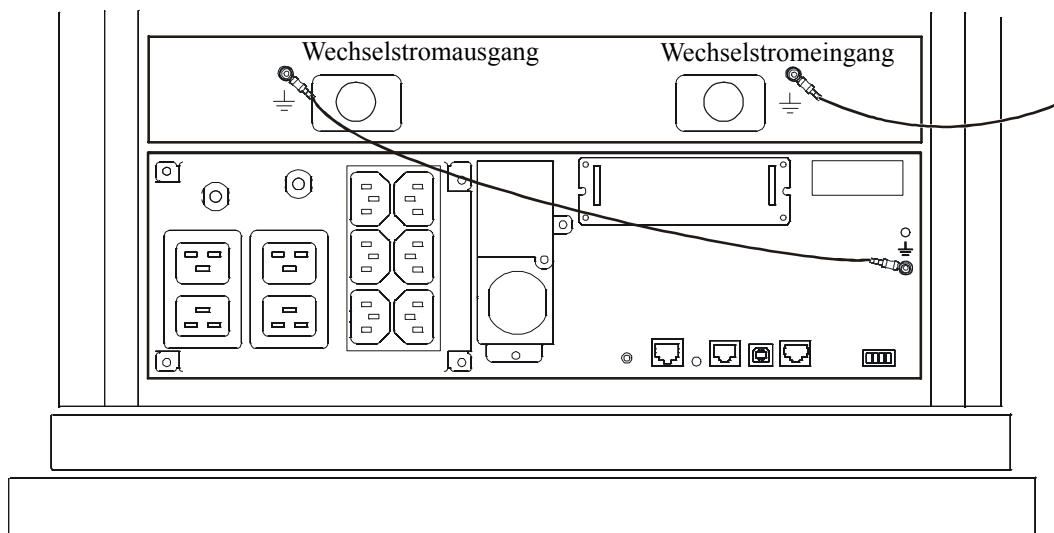
⚠ VORSICHT

STROMSCHLAGGEFAHR

- Halten Sie sich an die einschlägigen Elektrovorschriften.
- Die Verdrahtung muss von einem qualifizierten Elektriker durchgeführt werden.
- Der Eingangserdleiter muss mit der Erdungsschraube an der Rückblende des Gehäuses verbunden werden.
- Wegen des hohen Fehlerstroms muss die Erdung angeschlossen werden, bevor andere Elektrogeräte an das Gerät angeschlossen werden.
- Verwenden Sie die USV nicht als sichere Trennvorrichtung.
- Erforderliche Erdungsverbindungen und Masseverbindungen zwischen Gehäusen entnehmen Sie den folgenden Anschlussdiagrammen.
- Verwenden Sie bei allen Gehäuse-zu-Gehäusemasse-Verbindungen die mitgelieferten Kabel.
- Die nachstehenden Diagramme gelten für die Erdungskabelverbindungen bei Rackmount- und Tower-Konfiguration.

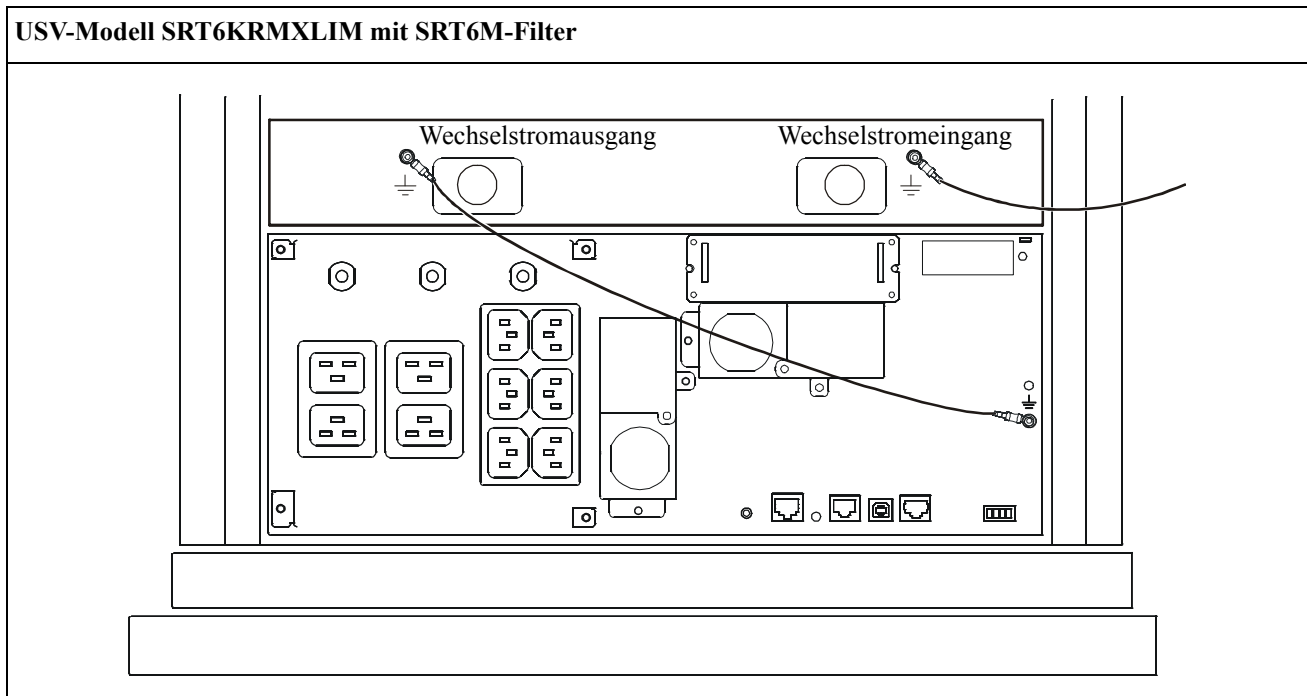
Bei Nichtbeachtung dieser Vorschrift kann es zu kleineren oder mittelschweren Verletzungen kommen.

USV-Modell SRT5KRMXLIM mit SRT6M-Filter



Anschluss der Erdungskabel – Fortsetzung

USV-Modell SRT6KRMXLIM mit SRT6M-Filter



Festverdrahten von USV und Filter

⚠ VORSICHT

GEFAHR VON PERSONEN- ODER GERÄTESCHÄDEN

- Halten Sie sich an die einschlägigen Elektrovorschriften.
- Die Verdrahtung muss von einem qualifizierten Elektriker durchgeführt werden.
- Installieren Sie einen hochmagnetischen 32-A-Überlastschalter.
- Schalten Sie den Überlastschalter aus.
- Verwenden Sie die empfohlene Kabelstärke. Beachten Sie die nachstehende Tabelle.
- Verwenden Sie an geeigneter Stelle Zugentlastungen. Einrastende Zugentlastungen werden empfohlen.

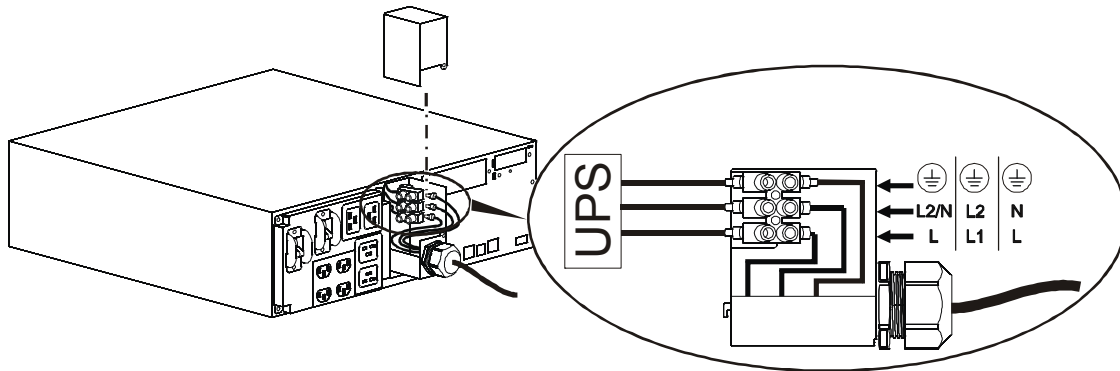
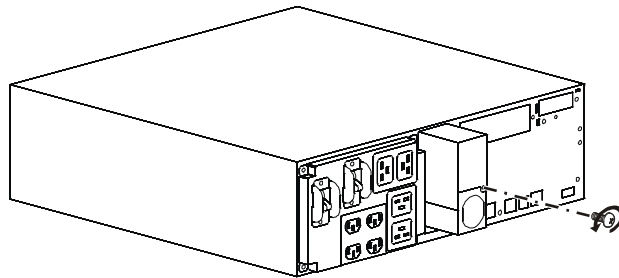
Die Nichtbeachtung dieser Anweisungen kann zu leichteren oder mittelschweren Verletzungen sowie zu Geräteschäden führen.

USV- und Filtermodelle	Kabelstärke
SRT5KRMXLIM mit SRT6M	6 mm ² (8 AWG)
SRT6KRMXLIM mit SRT6M	6 mm ² (8 AWG)

Festverdrahten des USV-Eingangs

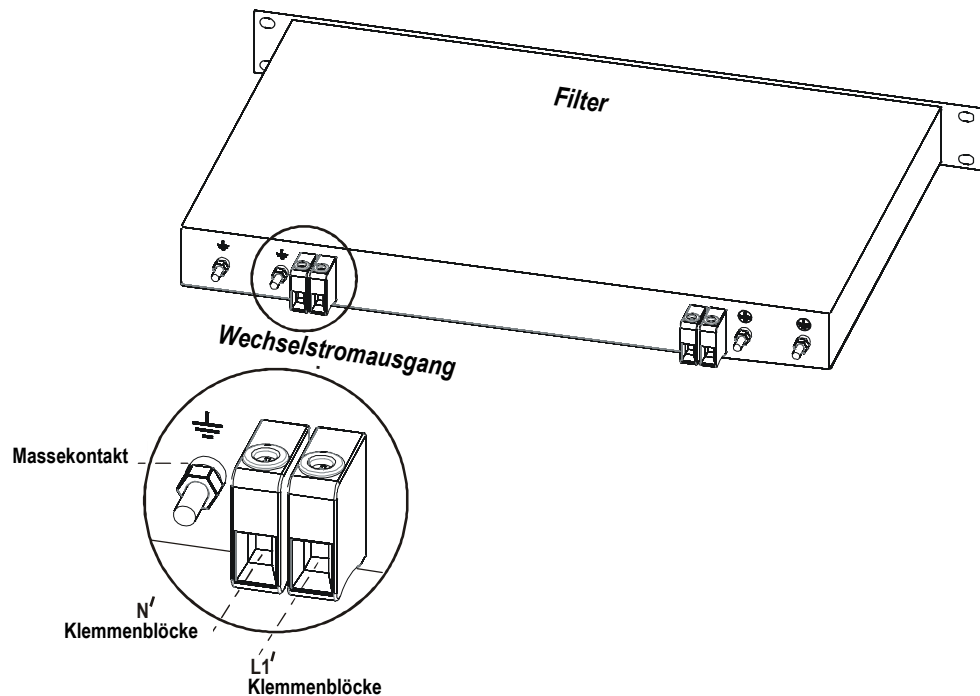
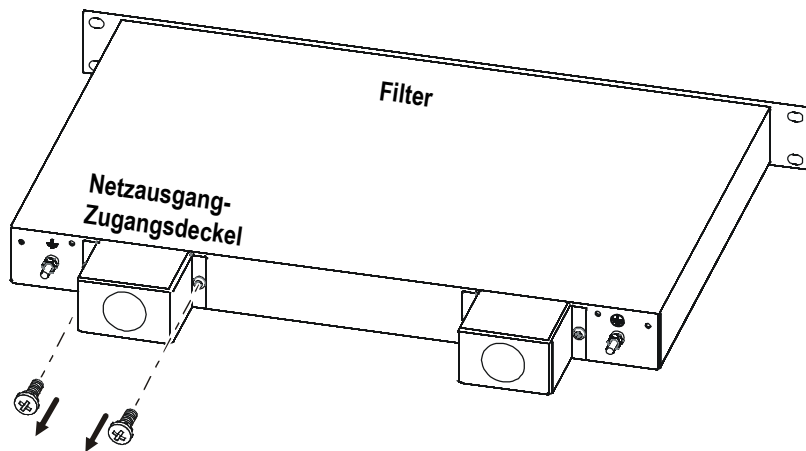
1. Schalten Sie den AC-Überlastschalter aus.
2. Entfernen Sie die Schrauben, die den Zugangsdeckel des Eingangs an der USV halten. Bewahren Sie die Schrauben auf. Sie benötigen sie, wenn Sie den Zugangsdeckel des Eingangs an der USV anbringen möchten.
3. Entfernen Sie die kreisförmige Ausstanzung im Zugangsdeckel des Eingangs.
4. Wählen Sie die geeignete Kabelstärke. Beachten Sie die Tabelle auf Seite 8.
5. Installieren Sie geeignete Zugenlastungen (nicht im Lieferumfang enthalten). Führen Sie die Kabel durch die Zugenlastung, und schließen Sie die Kabel L1 und L2/N und die Erdungskabel am entsprechenden Anschluss an. Verbinden Sie das grüne Kabel mit dem Massekontakt.
6. Ziehen Sie die Anschluss-Schraube mit einem Drehmoment von 1,8 Nm (16 lb in) an. Siehe die folgenden Abbildungen.
7. Befestigen Sie den Zugangsdeckel des Eingangsanschlusses mit den in Schritt eins entfernten Schrauben an der USV.

USV-Modelle SRT5KRMXLIM/SRT6KRMXLIM



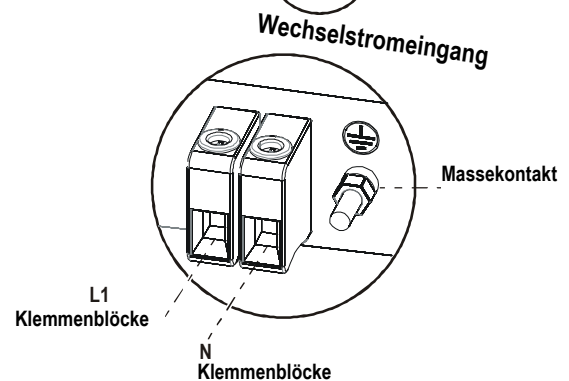
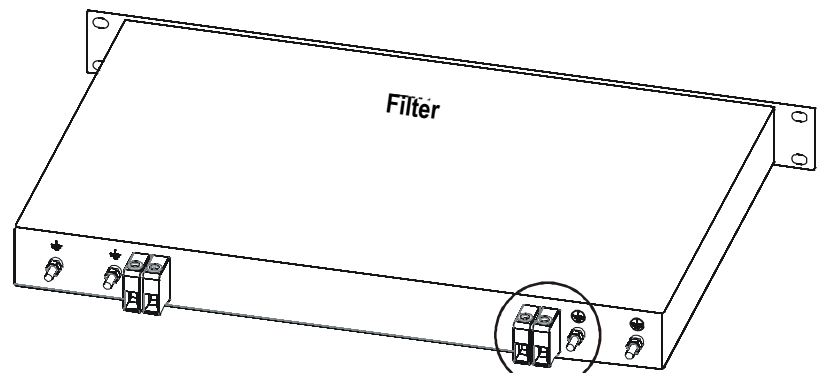
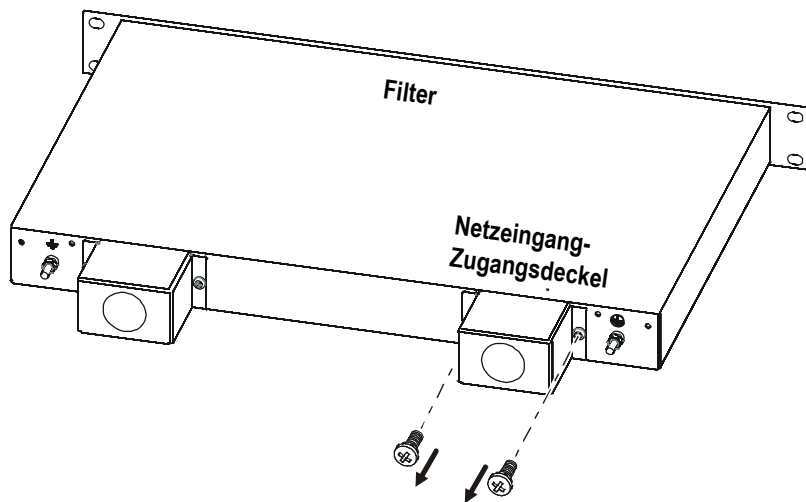
USV und Filter-Netzanschluss festverdrahten

1. Schalten Sie den Überlastschalter aus.
2. Entfernen Sie die Schrauben, die den Netzausgang-Zugangsdeckel zum Filter halten. Bewahren Sie die Schrauben auf, damit Sie den Deckel des USV-Eingangs wieder am Filter anbringen möchten.
3. Wählen Sie die geeignete Kabelstärke. Siehe die obige Tabelle.
4. Installieren Sie die geeignete Zugentlastung (nicht im Lieferumfang enthalten). Stecken Sie die Kabel durch die Zugentlastung und verbinden Sie die Kabel L1' und N' mit dem geeigneten Anschlussblock; sichern Sie das grüne Kabel mit dem Masse-Kontakt.
5. Ziehen Sie die Anschluss-Schraube mit einem Drehmoment von 2,2 Nm an. Siehe die folgenden Abbildungen.
6. Befestigen Sie den Netzausgang-Zugangsdeckel mit den im ersten Schritt entfernten Schrauben am Filter.



Filter-Netzeingang mit Stromversorgung festverdrahten

1. Schalten Sie den Überlastschalter aus.
2. Entfernen Sie die Schrauben, die den Netzeingang-Zugangsdeckel zum Filter halten. Bewahren Sie die Schrauben auf, damit Sie den Deckel des USV-Eingangs wieder am Filter anbringen möchten.
3. Wählen Sie die geeignete Kabelstärke. Siehe die obige Tabelle.
4. Installieren Sie die geeignete Zugentlastung (nicht im Lieferumfang enthalten). Führen Sie die Kabel durch die Zugentlastung, und schließen Sie die Kabel L1 und N am entsprechenden Anschluss an. Verbinden Sie das grüne Kabel mit dem Massekontakt.
5. Ziehen Sie die Anschluss-Schraube mit einem Drehmoment von 2,2 Nm an. Siehe die folgenden Abbildungen.
6. Befestigen Sie den USV-Eingang-Zugangsdeckel mit den im ersten Schritt entfernten Schrauben am Filter.



Transport der Einheit

1. Alle angeschlossenen Geräte müssen abgeschaltet und getrennt werden.
2. Trennen Sie die USV vom Netzstrom.
3. Trennen Sie alle internen und externen Batterien (falls vorhanden).
4. Folgen Sie den Versandanweisungen unter *Service* in diesem Handbuch.

Service

Falls die USV gewartet oder repariert werden muss, schicken Sie sie nicht an den Händler zurück. Befolgen Sie diese Schritte:

1. Lesen Sie im Handbuch die Erklärungen im Kapitel *Problemlösung*, um gelegentlich auftretende Probleme allgemeiner Natur selbst beheben zu können.
2. Wenn das Problem weiterhin besteht, wenden Sie sich bitte über die Website von APC unter **www.apc.com** an unseren Kundendienst.
 - a. Notieren Sie sich die Modellnummer, die Seriennummer und das Kaufdatum. Die Modell- und die Seriennummern befinden sich auf der Rückseite des Geräts und können bei einigen Modellen über die LCD-Schnittstelle angezeigt werden.
 - b. Wenn Sie den APC-Kundendienst anrufen, wird ein Mitarbeiter versuchen, das Problem am Telefon für Sie zu lösen. Ist dies nicht möglich, wird der Techniker Ihnen eine Warenrücknahmenummer (RMA-Nr.) zuweisen.
 - c. Falls das Gerät unter die Garantie fällt, wird es kostenlos repariert oder ersetzt.
 - d. Die Service-Verfahren und Rücksendebestimmungen können von Land zu Land unterschiedlich sein. Bitte informieren Sie sich auf der APC-Website über den für Ihr Land vorgesehenen Ablauf.
3. Verpacken Sie die Einheit sorgfältig, um Transportschäden zu vermeiden. Verwenden Sie keine Styroporchips als Verpackungshilfsmittel. Transportschäden sind nicht von der Garantie abgedeckt.
4. **Vor dem Transport immer alle Batteriemodule in einer USV oder externen Batterie-Einheit trennen.**
5. Vermerken Sie die RMA-Nr., die Sie vom Kundendienst erhalten haben, auf der Verpackung.
6. Senden Sie die Einheit als versichertes und freigemachtes Paket an die Adresse, die Sie vom Kundendienst erhalten haben.

Beschränkte Werksgarantie

Schneider Electric IT Corporation (SEIT) gewährleistet, dass dieses Produkt für die Dauer von zwei (2) Jahren frei von Material- und Fertigungsfehlern ist. Die Verpflichtung von SEIT gemäß dieser Garantie ist auf die Reparatur oder den Ersatz (Entscheidung trifft SEIT) jeglicher defekter Produkte begrenzt. Die Reparatur oder der Austausch eines fehlerhaften Produkts oder Teils verlängert nicht den ursprünglichen Garantiezeitraum.

Diese Garantie gilt nur für den ursprünglichen Käufer, der das Produkt vorschriftsmäßig innerhalb von zehn Tagen nach dem Kauf registriert haben muss. Die Produktregistrierung kann online unter warranty.apc.com vorgenommen werden.

SEIT haftet nicht gemäß der Garantie, wenn hauseigene Prüfungen und Untersuchungen ergeben haben, dass der vermeintliche Produktschaden nicht existiert beziehungsweise durch Missbrauch, Fahrlässigkeit, unsachgemäße Installation oder Prüfungen von Endverbrauchern oder Dritten bzw. durch eine Verwendung entgegen den Empfehlungen oder Spezifikationen von SEIT verursacht wurde. Darüber hinaus haftet SEIT nicht für Schäden infolge von: 1) nicht autorisierten Reparatur- oder Umbauversuchen an dem Produkt, 2) falschen oder inadäquaten elektrischen Spannungen oder Verbindungen, 3) nicht vorschriftsmäßigen Betriebsbedingungen vor Ort, 4) höherer Gewalt, 5) ungenügendem Schutz vor Witterungseinflüssen oder 6) Diebstahl. Keinesfalls haftet SEIT im Rahmen dieser Garantie für Produkte, bei denen die Seriennummer verändert, unkenntlich gemacht oder entfernt wurde.

ES BESTEHEN ÜBER DIE VORSTEHEND GENANNTEN BESTIMMUNGEN HINAUS KEINE ANDEREN GARANTIEN AUSDRÜCKLICHER, STILLSCHWEIGENDER, GESETZLICHER ODER SONSTIGER NATUR FÜR IRGENDWELCHE PRODUKTE, DIE AUFGRUND ODER IN VERBINDUNG MIT DIESER VEREINBARUNG VERKAUFT, GEWARTET ODER BEREITGESTELLT WURDEN.

SEIT LEHNT ALLE STILLSCHWEIGENDEN GARANTIEN HINSICHTLICH DER MARKTGÄNGIGKEIT UND EIGNUNG FÜR EINEN BESTIMMTEN ZWECK AB.

AUSDRÜCKLICHE GARANTIEN VON SEIT KÖNNEN IM ZUSAMMENHANG MIT DER ERTEILUNG VON TECHNISCHEN ODER ANDEREN RATSCHLAGEN ODER DIENSTLEISTUNGEN DURCH SEIT BEZÜGLICH DER PRODUKTE NICHT ERWEITERT, VERRINGERT ODER BEEINTRÄCHTIGT WERDEN. WEITERHIN ENTSTEHEN DIESBEZÜGLICH KEINE AUFLAGEN ODER LEISTUNGSVERPFLICHTUNGEN.

DIE VORANGEGANGENEN GARANTIEN UND RECHTSMITTEL SIND DIE EINZIGEN FÜR JEDERMANN VERFÜGBAREN GARANTIEN UND RECHTSMITTEL. DIE OBEN GENANNTEN GARANTIEN BEGRÜNDEN DIE EINZIGE LEISTUNGSVERPFLICHTUNG VON SEIT UND STELLEN IHRE EINZIGEN RECHTSMITTEL IM FALLE VON GARANTIEVERLETZUNGEN DAR. DIE GARANTIEN VON SEIT GELTEN NUR FÜR DEN URSPRÜNGLICHEN KÄUFER UND KÖNNEN NICHT AUF DRITTE ÜBERTRAGEN WERDEN.

IN KEINEM FALL HAFTEN SEIT, SEINE VERANTWORTLICHEN, DIREKTOREN, TOCHTERUNTERNEHMEN ODER ANGESTELLTEN FÜR IRGENDWELCHE INDIREKTEN, SPEZIELLEN, FOLGE- ODER STRAFRECHTLICH RELEVANTEN SCHÄDEN, DIE AUS DER VERWENDUNG, WARTUNG ODER INSTALLATION DER PRODUKTE ENTSTEHEN. DIES GILT UNABHÄNGIG DAVON, OB SOLCHE SCHÄDEN AUS EINEM VERTRAG ODER AUS UNERLAUBTER HANDLUNG RESULTIEREN, OB MIT ODER OHNE VERSCHULDEN, FAHRLÄSSIGKEIT ODER KAUSALHAFTUNG, UND ZWAR AUCH DANN, WENN SEIT ZUVOR AUF DIE MÖGLICHKEIT SOLCHER SCHÄDEN AUFMERKSAM GEMACHT WURDE. SEIT HAFTET INSBESONDERE NICHT FÜR ENTSTANDENE KOSTEN IRGENDWELCHER ART, Z. B. ENTGANGENE GEWINNE ODER EINKÜNFTE (OB AUF DIREKTEM ODER INDIREKTEM WEGE), VERLUST VON GERÄTEN, VERLUST DER NUTZUNGSMÖGLICHKEIT EINES GERÄTS, VERLUST VON SOFTWARE ODER DATEN, ERSATZKOSTEN, ANSPRÜCHE DRITTER ODER ANDERE KOSTEN.

NICHTS IN DIESER EINGESCHRÄNKTEN GARANTIE IST ALS AUSSCHLUSS ODER EINSCHRÄNKUNG DER HAFTUNG BEI TOD ODER VERLETZUNG INFOLGE VON FAHRLÄSSIGKEIT ODER ARGLISTIGER FALSCHDARSTELLUNG AUSZULEGEN – IN DEM MASS, IN DEM DIES NACH GELTENDEM RECHT NICHT AUSGESCHLOSSEN ODER EINGESCHRÄNKT WERDEN KANN.

Bevor unter die Garantie fallende Reparaturleistungen in Anspruch genommen werden können, muss beim Kundendienst eine Warenrücknahmenummer (Returned Material Authorization; RMA) angefordert werden. Garantieansprüche können im weltweiten Kundendienst-Netzwerk von SEIT über die Supportseiten auf der Website von APC unter: www.apc.com verfügbar. Wählen Sie aus dem Dropdown-Menü das entsprechende Land aus. Öffnen Sie die Registerkarte „Support“ oben auf der Webseite, um Kontaktinformationen für den Kundendienst in Ihrer Region zu erhalten. Produkte müssen als vom Absender bezahlte Sendung zurückgeschickt werden und eine kurze Beschreibung des aufgetretenen Problems sowie einen Nachweis von Ort und Datum des Kaufs enthalten.

APC™ by Schneider Electric Weltweiter Kundendienst

APC™ by Schneider Electric bietet für dieses und für andere Produkte kostenlosen Kundendienst. Dazu bestehen folgende Möglichkeiten:

- Besuchen Sie die Website von APC by Schneider Electric, www.apc.com. Dort können Sie auf die Dokumente der APC Knowledge Base zugreifen und Anfragen an den Kundendienst senden.
 - **www.apc.com** (Unternehmenszentrale)
Auf der lokalisierten Webseite von APC by Schneider Electric des jeweiligen Landes können Sie die Informationen zum Kundendienst in der entsprechenden Sprache abrufen.
 - **www.apc.com/support/**
Weltweiter Kundendienst über Abfragen der APC by Schneider Electric Knowledge Base sowie mittels e-Support.
- Sie können ein Kundendienstzentrum von APC by Schneider Electric telefonisch oder per E-Mail kontaktieren.
 - Lokale, länderspezifische Zentren: kontaktinformationen finden Sie unter **www.apc.com/support/contact**.
 - Informationen dazu, wie Sie den lokalen Kundendienst kontaktieren können, erhalten Sie von dem APC by Schneider Electric-Repräsentanten oder Fachhändler, bei dem Sie das APC by Schneider Electric-Produkt erworben haben.

Bei Fragen an den Kundendienst oder zur Abwicklung möglicher Garantiefälle informieren Sie sich bitte auf der Website von APC unter **www.apc.com**.