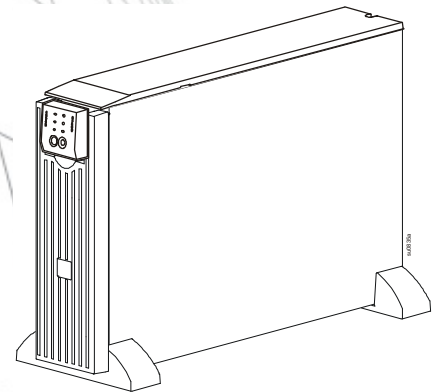


# Smart-UPS™ SR1 Kesintisiz Güç Kaynağı

SR13KDXIET

SR15KDXIET

220/230/240 Vac  
Kule



# **Smart-UPS™ SR1**

**3000/5000 VA**

**220/230/240 Vac**

**Kule**

**Kesintisiz Güç Kaynağı**

**Türkçe**

TR 990-5416  
09/2014

## Giriş

Schneider Electric Smart-UPS™ SR1 yüksek performanslı kesintisiz güç kaynağıdır (UPS). UPS, elektrikli ekipman için şebeke elektrik kesintisi, gerilim çöküntüsü (uzun süreli düşük gerilim), gerilim düşüşü, aşırı gerilim ile küçük şebeke gücü dalgalanmaları ve büyük kesintilere karşı koruma sağlar. UPS ayrıca, şebeke gücü güvenli seviyelere erişinceye veya aküler tamamen şarj oluncaya kadar bağlı ekipman için yedek akü gücü sağlar.

Bu kılavuz ekli Belgeler CD'sinde bulunmaktadır ve Schneider Electric web sitesinden de edinilebilir:  
www.schneider-electric.com.

## KULLANIM SIRASINDA İNSAN VEYA ÇEVRE SAĞLIĞINA TEHLİKELİ VEYA ZARARLI OLABİLECEK DURUMLARA İLİŞKİN UYARILAR VE KULLANIM HATALARINA İLİŞKİN BİLGİLER

UPS'i monte etmeyi, çalıştırmayı veya bakımını yapmayı denemediğinizden önce bu talimatları dikkatle okuyun ve cihaz hakkında bilgi sahibi olun. Bu kılavuz veya ekipmanda, olası tehlikeleri bildirmek veya bir prosedürü açıklayan ya da basitleştiren bilgilere dikkat çekmek için aşağıdaki özel mesajlar görüntülenebilir.



**Dikkat güvenlik etiketine bu simgenin eklenmesi, talimatlara uyulmaması halinde yaralanma veya ürünün hasar görmesine yol açabilecek bir tehlikenin bulunduğunu belirtir.**

### DİKKAT

**DİKKAT** potansiyel olarak tehlike teşkil eden ve kaçınılmazsa ekipman hasarı veya hafif veya orta derecede yaralanmayla **sonuçlanabilecek** durumları belirtir.

### DİKKAT

**DİKKAT** potansiyel olarak tehlike teşkil eden ve kaçınılmazsa ekipman hasarı veya yaralanmayla **sonuçlanabilecek** durumları belirtir.

**Bu kılavuzdaki TÜM güvenlik talimatlarını okuyun, anlayın ve bu talimatlara uyun. Güvenlik talimatlarına ve uyarılara uymamanız yaralanmanıza veya ekipmanın hasar görmesine neden olabilir.**

**UPS'te yapılan, Schneider Electric tarafından açıkça onaylanmamış her tür değişiklik garantinin geçersiz kalmasına neden olabilir.**

- Tüm ulusal ve yerel elektrik kurallarına uyun.
- Tüm kablo bağlantıları kalifiye elektrikçiler tarafından yapılmalıdır.
- Bu UPS sadece iç mekan kullanımı içindir.
- UPS üzerindeki havalandırmaların engellenmediğinden emin olun. Uygun havalandırma için yeterli alan bırakın.
- Akü tipik olarak 2 ila 5 yıl ömre sahiptir. Çevre faktörleri akü ömrünü etkileyebilir. Yüksek ortam sıcaklıkları, düşük kaliteli güç ve sık, kısa süreli deşarjlar akü ömrünü kısaltır.
- Aküler ağırdır. UPS'i rafa monte etmeden önce aküleri çıkartın.
- Model ve seri numaraları arka panelde küçük bir etiketin üzerinde bulunur. Bazı modellerde gövdenin üzerinde ön çerçevenin altında ek bir etiket bulunur.
- Kullanılan aküleri her zaman geri dönüşüme gönderin.
- Ambalaj malzemelerini geri dönüşüme gönderin veya yeniden kullanmak için saklayın.

## **Enerji Kesme**

UPS dahili aküler içerir ve parça devreyle (şebeke) bağlantısı kesilmiş olsa bile elektrik çarpması riski taşır. Ekipmanı monte etmeden veya bakımını yapmadan önce sistem etkinleştirme anahtarının beklemeye (kapalı), dahili aküler çıkartılmış, harici uzun ömürlü akülerin bağlantıları kesilmiş ve parça devresinin (ana) bağlantısının kesik olduğundan emin olun.



### **EKİPMAN VEYA PERSONEL İÇİN TEHLİKELİ**

- Tüm ulusal ve yerel elektrik kurallarına uyun.
- Kablo bağlantıları kalifiye elektrikçiler tarafından yapılmalıdır.
- Aküleri takmadan veya çıkartmadan önce kol saati ve yüzük gibi takılarınızı çıkarın. İletken metallere geçen yüksek kısa devre akımı ciddi yanıklara yol açabilir.

**Bu talimatlara uyulmaması ekipmanın hasar görmesine veya küçük veya orta düzeyde yaralanmalara neden olabilir**

## **Elektrik Güvenliği**

- UPS'in koruyucu topraklama iletkeni yüklü cihazlardan gelen kaçak akımları taşır. UPS'i besleyen parça devrenin bir parçası olarak yalıtımlı bir topraklama iletkeni takılacaktır. İletken, topraklanan ve topraklanmayan parça devre besleme iletkenleriyle aynı boyutta ve aynı yalıtım malzemesiyle kaplı olmalıdır. İletken yeşil ve sarı şeritli veya şeritsiz olacaktır.
- Topraklama iletkeni servis ekipmanından topraklanır veya ayrı bir sistem tarafından besleniyorsa besleme transformatörü veya motor jeneratöründen topraklanır.

## **Akü Güvenliği**


- Aküleri ateşe atmayın. Aküler patlayabilir.
- Aküleri açmayın veya parçalamayın. Serbest kalan elektrolit cilt ve gözler için zararlı ve zehirli olabilir

## **Kablo Güvenliği**

- Bağlantı kutusu veya UPS'e kablolar takmadan veya bağlantılar yapmadan önce tüm parça devreler (şebeke) ve alçak gerilim (kontrol) devrelerinin enerjisinin kesilmiş olduğundan emin olun.
- Tüm kablo bağlantılarında gerginlik azaltma uygulanmalıdır.
- UPS kablo terminallerine erişime olanak tanıyan tüm açıklıklar kapatılmalıdır. Buna uyulmaması kişisel yaralanmalara veya ekipmanın hasar görmesine neden olabilir.
- Kablo boyu ve konnektörleri ulusal ve yerel kurallara göre uygun olarak seçin.
- Toplam yükün parça devre kesicisini AŞMADIĞINDAN emin olun.
- Bakım ve servisi kolaylaştırmak için esnek metal kablo boruları kullanın.

Bu talimatlara uyulmaması ekipmanın hasar görmesine neden olabilir. Kullanıcı hatalarından kaynaklı hasar veya arızalar garanti kapsamı dışındadır.

## ÜRÜN ÖZELLİKLERİ İLE İLGİLİ TEMEL BİLGİLER

<b>SICAKLIK</b> ÇALIŞMA DEPOLAMA	32° - 104° F (0° - 40° C) 5° - 113° F (-15° - 45° C) UPS aküsünü altı ayda bir şarj edin
<b>MAKSİMUM YÜKSEKLİK</b> ÇALIŞMA DEPOLAMA	10.000 ft (3.000 m) 50.000 ft (15.240 m)
<b>NEM</b>	%0 - %95 bağıl nem
<b>AĞIRLIK</b> UPS AMBALAJIYLA BİRLİKTE UPS	120 lbs (55 kg) 140 lbs (64 kg) 

**SR13KDXIET** : Güç : 3kVA

**SR15KDXIET** : Güç : 5kVA

## AMBALAJ İÇERİĞİ

Teslimatın ardından UPS'i kontrol edin. Hasar varsa taşıyıcıyı ve bayiye bilgilendirin.

Paket içeriğini kontrol edin:

- Akü modüllerinin bağlantısı kesik olarak UPS
- Seri haberleşme kablosu
- Ön çerçeve
- Ürün belgeleri
- Garanti kaydı kartı
- Belge CD'si

## BAĞLANTI VEYA MONTAJIN NASIL YAPILACAĞINI GÖSTERİR ŞEMA İLE BAĞLANTI VEYA MONTAJININ NASIL YAPILACAĞINA İLİŞKİN BİLGİLER

### DİKKAT

#### **EKİPMAN VEYA PERSONEL İÇİN TEHLİKELİ**

- Ekipman ağırdır. Her zaman ekipmanın ağırlığına uygun güvenli kaldırma teknikleri kullanın.
- UPS'i rafa monte etmeden önce aküleri çıkartın.

**Bu talimatlara uyulmaması ekipmanın hasar görmesine veya küçük veya orta düzeyde yaralanmalara neden olabilir**

### DİKKAT

#### **EKİPMAN VEYA PERSONEL İÇİN TEHLİKELİ**

- Tüm ulusal ve yerel elektrik kurallarına uyun.
- Kablo bağlantıları kalifiye elektrikçiler tarafından yapılmalıdır.
- Ürün için uygun değerinde bir yüksek manyetik şebeke devre kesicisi takın.

**Bu talimatlara uyulmaması ekipmanın hasar görmesine veya küçük veya orta düzeyde yaralanmalara neden olabilir**

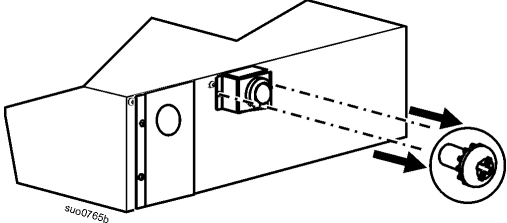
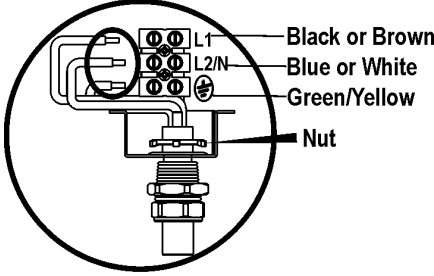
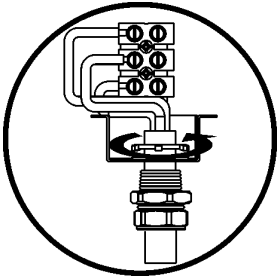
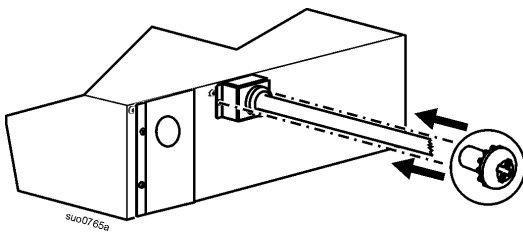
## Kablo Bağlantı Talimatları

Yüksek manyetik A şebeke devre kesici takın.

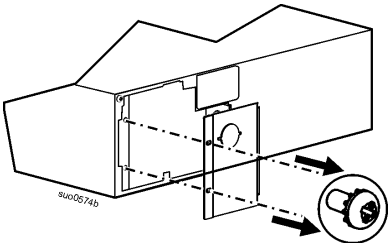
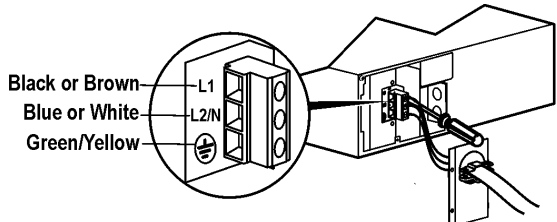
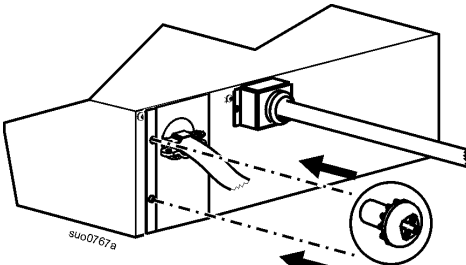
32 Amp devre kesicisi takın.

5mm<sup>2</sup> kablo (#10 AWG gösterge) kullanın.

### GİRİŞ KABLO BAĞLANTISI KURULUMU

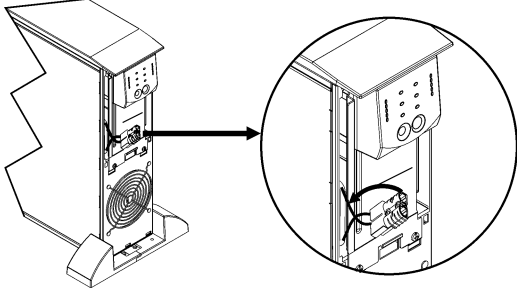
<p>Giriş kablo bağlantısı panelinin UPS'ten çıkarın.</p>	<p>Somunu kabloların ve terminalin üzerinden geçirin. Kablo yalıtımını 19 mm kablo açıkta kalacak şekilde soyun. Kabloları terminal bloğuna takın.</p>
	
<p>Somunu sıkın.</p>	<p>Giriş kablo bağlantısı panelini UPS'e sabitleyin.</p>
	

### ÇIKIŞ KABLO BAĞLANTISI KURULUMU

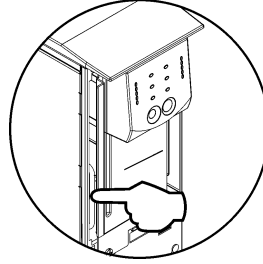
	
	

## Akü Modüllerinin Bağlanması ve Ön Çerçevenin Takılması

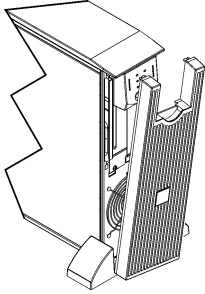
1



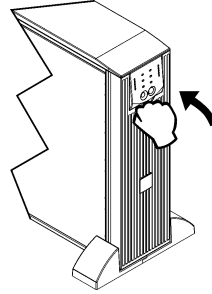
2




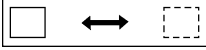


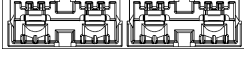
3




4



## Temel Konnektörler

 <b>seri com</b>	Opsiyonel güç yönetimi yazılımı ve arabirim kiti UPS ile birlikte kullanılabilir. <b>Sadece Schneider Electric tarafından sağlanan veya onaylanan arayüz kitlerini kullanın.</b> <b>Herhangi bir diğer seri arayüz kablosu UPS konnektörü ile uyumsuz olacaktır.</b>
 <b>normal baypas</b>	Manuel baypas kullanıcının bağlı ekipmanı manuel olarak baypas moduna almasını sağlar.
 <b>EPO terminali</b>	Acil Durum Güç Kesme terminali kullanıcının UPS'i merkezi EPO sistemine bağlamasına olanak tanır.
 <b>toprak vidası</b>	UPS'te, toprak kablosunu telefon ve şebeke hattı koruyucular gibi dalgalanma bastırma özelliklerine sahip cihazlara bağlamak için bir toprak vidası bulunur. <b>Topraklama kablosunu bağlarken UPS ile şebeke güç çıkışının bağlantısını kesin.</b>
 <b>harici akü kutusu konnektörü</b>	Opsiyonel harici akü kutuları güç kesintisi sırasında uzun çalışma süresi sağlar. UPS maksimum on harici akü kutusunu destekler. Harici akü kutusu SR1192XBP ile ilgili bilgi için Schneider Electric web sitesine bakın: <a href="http://www.schneider-electric.com">www.schneider-electric.com</a> .

## UPS'e Ekipman ve Güç Bağlama

1. Ekipmanı UPS'e bağlayın.
2. UPS'i bir master AÇMA/KAPATMA anahtarı olarak kullanmak için tüm bağlı ekipmanın AÇIK olduğundan emin olun. UPS açılana kadar bağlı ekipman açılmayacaktır.
3. UPS'i açmak için ön paneldeki  düğmesine basın.
  - UPS şebeke gücüne bağlı olduğunda aküsü şarj olur.
  - Akü, normal çalışmanın ilk üç saati içinde %90 kapasiteye kadar şarj olur.İlk şarj döneminde akünün tam çalışma süresi kapasitesini **beklemeyin**.

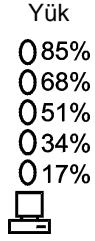
## Seçenekler

Mevcut aksesuarlar için Schneider Electric [www.schneider-electric.com](http://www.schneider-electric.com) web sitesine bakın.

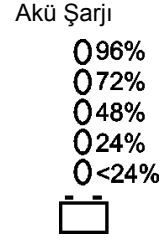
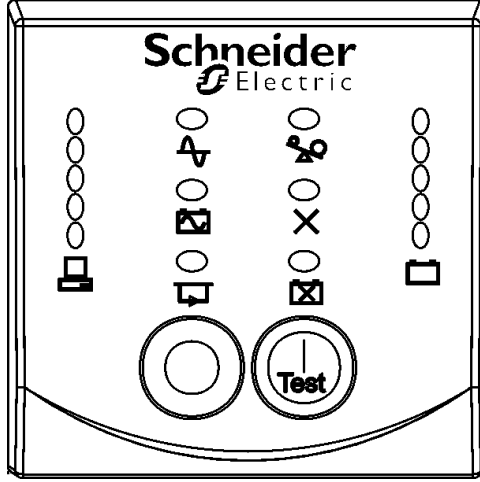
Ek bilgisayar sistemi güvenliği için opsiyonel PowerChute™ Business Edition Smart-UPS izleme yazılımını kurun.



## ÇALIŞMA













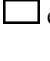



### SMART-UPS SRT1 ÖN EKRAN



Gösterge	Açıklama
Hata bağlı 	UPS şebeke gücünü çekerken ve bağlı ekipmanı beslemek için çift dönüştürme gerçekleştirirken Hata Bağlı LED'i yanar.
Aküde 	UPS bağlı ekipmanı akü gücüyle besler.
Bypass 	UPS baypas modunda olduğunda Baypas LED'i yanar. Baypas modunda şebeke gücü doğrudan bağlı ekipmana gönderilir. Baypas modunun çalışması dahili bir UPS arızasının, bir aşırı yüklenme durumunun veya bir aksesuar veya manuel baypas anahtarı aracılığıyla kullanıcı tarafından verilen bir komutun sonucudur. UPS baypas modundayken akü kullanılmaz. Bu kılavuzda <i>Sorun Giderme</i> bölümüne bakın.
Hata 	UPS dahili bir arıza algıladı. Bu kılavuzda <i>Sorun Giderme</i> bölümüne bakın.
Aşırı yük 	Bir aşırı yüklenme durumu mevcuttur. Bkz. <i>Sorun Giderme</i> .
Yedek Akü 	Akünün bağlantısı kesilmiştir veya değiştirilmelidir. Bkz. <i>Sorun Giderme</i> .


Özellik	Fonksiyon
Güç açık 	UPS'i açmak için bu düğmeye basın. Ek özellikler için aşağıya bakın.
Güç Kapalı 	UPS'i kapatmak için bu düğmeye basın.

Özellik	Fonksiyon
Soğuk Başlangıç 	Şebeke gücü yok ve UPS kapalı olduğunda, UPS'i ve bağlı ekipmanı açmak için  düğmesine basın ve basılı tutun. UPS iki kez bip sesi çıkaracaktır. İkinci bip sesini duyduğunuzda düğmeyi bırakın.
Self-Test	<b>Otomatik:</b> Bu işlemin ardından UPS açıldığında ve varsayılan olarak her iki haftada bir (varsayılan olarak) otomatik olarak kendi kendini test eder. Self-test sırasında UPS, bağlı ekipmanı kısa bir süre aküyle çalıştırır. <b>Manuel:</b> Bir otomatik test başlatmak için  düğmesine basın ve basılı tutun.

<p>Diagnostik Şebeke Gerilimi</p> <table> <thead> <tr> <th><u>220V</u></th> <th><u>230V</u></th> <th><u>240V</u></th> </tr> </thead> <tbody> <tr> <td>0 256</td> <td>0 266</td> <td>0 276</td> </tr> <tr> <td>0 238</td> <td>0 248</td> <td>0 258</td> </tr> <tr> <td>0 219</td> <td>0 229</td> <td>0 239</td> </tr> <tr> <td>0 200</td> <td>0 210</td> <td>0 220</td> </tr> <tr> <td>0 181</td> <td>0 192</td> <td>0 202</td> </tr> <tr> <td></td> <td></td> <td></td> </tr> </tbody> </table>	<u>220V</u>	<u>230V</u>	<u>240V</u>	0 256	0 266	0 276	0 238	0 248	0 258	0 219	0 229	0 239	0 200	0 210	0 220	0 181	0 192	0 202				<p>UPS'te şebeke gerilimini gösteren bir diagnostik özelliği bulunur. UPS'i normal şebeke gücüne bağlayın.</p> <p><b>UPS, bu prosedürün bir parçası olarak otomatik test başlatır.</b></p> <p><b>Otomatik test gerilim ekranını etkilemez.</b></p> <p>Şebeke gerilimi çubuk grafik göstergesini görüntülemek için  düğmesine basın ve basılı tutun. Birkaç saniye sonra panelin sağ tarafındaki beş LED'li <i>Akü Şarjı</i>  ekranında şebeke giriş gerilimini gösterilir.</p> <p>Gerlim değeri için soldaki resme bakın. Değerler UPS'te görüntülenmez.</p> <p>Ekranında, gerilimin listede gösterilen değer ve bir sonraki yüksek değer arasında olduğu gösterilir.</p>
<u>220V</u>	<u>230V</u>	<u>240V</u>																				
0 256	0 266	0 276																				
0 238	0 248	0 258																				
0 219	0 229	0 239																				
0 200	0 210	0 220																				
0 181	0 192	0 202																				
																						

## Aküde Çalışma

Şebeke gücü kesilirse UPS otomatik olarak aküde çalışmaya geçer. Aküde çalışma sırasında her 30 saniyede bir dört kez alarm sesi duyulur.

Bu alarmı sessizleştirmek için  düğmesine basın. Şebeke gücü sağlanamıyorsa akü tamamen şarj olana kadar UPS bağlı ekipmanı güçle beslemeye devam eder.

2 dakika çalışma süresi kaldığında UPS kesintisiz bir bip sesi çıkarır. PowerChute kullanılmıyorsa, UPS aküyü tamamen boşaltmadan önce dosyalar manuel olarak kaydedilmeli ve bilgisayar kapatılmalıdır.

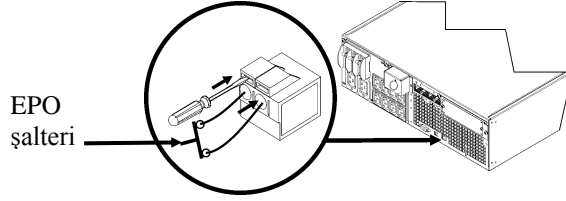
UPS aküsünün kullanım ömrü, kullanım ve ortama bağlı olarak farklılık gösterir.

## KULLANICI TARAFINDAN YAPILANDIRILABİLİR ÖĞELER

NOT: AYARLAR BİRLİKTE VERİLEN POWERCHUTE YAZILIMI, İSTEĞE BAĞLI SMART SLOT AKSESUAR KARTLAR VEYA TERMİNAL MODUNDA YAPILIR.				
FONKSİYON	FABRIKA VARSAYILAN AYARI	KULLANICININ TERCİHLERİ		AÇIKLAMA
Otomatik Self-Test	14 günde (336 saat) bir	7 günde (168 saat) bir, 14 günde (336 saat) bir Sadece Başlangıçta, Otomatik Test Yok		UPS'in bir otomatik test gerçekleştireceği aralıkları ayarlayın.
En Son Akü Değişim Tarihi	Üretim Tarihi	Akü Değişim Tarihi aa/gg/yy		Akü modüllerini değiştirirken bu tarihi sıfırlayın.
Hat Arızasının Ardından Alarm Gecikmesi	AÇIK	AÇIK KAPALI		Tüm alarmları kalıcı olarak etkinleştir veya devre dışı bırak.
Basit Kapatma Geciktirme	90 saniye	0 - 1800 saniye		UPS bir basit kapatma komutu aldığı anda komut ile gerçek kapatma arasında bir zaman aralığı ayarlayın.
Basit Düşük Çalışma Süresi Uyarısı.	150 saniye	0 - 1800 saniye		150 saniye akü çalışma süresi kaldığında düşük akü sesli uyarıları sürekli olarak duyulur. İşletim sisteminin kapatılması için daha uzun bir zaman aralığı gerekiyorsa, uyarı aralığı varsayılan ayarını daha yüksek ayarlayın.
Yüksek Baypas Noktası	255 Vac	220 Vac: 235-280 Vac 230 Vac: 245-280 Vac 240 Vac: 255-280 Vac		Dahili baypas işlemi sırasında UPS'in bağlı ekipmana ileteceği maksimum gerilim.
Düşük Baypas Noktası	160 Vac	220 Vac: 160-195 Vac 230 Vac: 160-200 Vac 240 Vac: 160-205 Vac		Dahili baypas işlemi sırasında UPS'in bağlı ekipman göndereceği minimum gerilim.
Çıkış Gerilimi	230 Vac	220, 230, 240 Vac		Hatta bağlı olduğunda kullanıcının UPS çıkış gerilimini seçmesine olanak tanır.
Çıkış Frekansı	Otomatik 50 ± 3 Hz veya 60 ± 3 Hz	50 ± 3 Hz 50 ± 1 Hz 50 ± 0,1 Hz	60 ± 3 Hz 60 ± 1 Hz 60 ± 0,1 Hz	İzin verilen UPS çıkış frekansını ayarlar. Mümkün olduğunda çıkış frekansı giriş frekansını takip eder.
Akü Kutusu Sayısı	0	0 - 100		Doğru çalışma süresi tahmini için harici bağlı akü kutusu sayısını belirtir.
Baypas Kabul Edilebilir	Gerekli değil	Gerekli/Gerekli değil		UPS baypas moduna geçmeden önce faz ve frekans kilitleme gerekli/gerekli değil.

## ACIL KAPATMA SEÇENEĞİNİ BAĞLAMA

Acil durumlarda acil durum kapatma (EPO) düğmesine bağlı bir anahtar kapatılarak çıkış gücü devre dışı bırakılabilir.



EPO şalteri, enerjisiz anahtar devre kesicileriyle kullanım için UPS tarafından dahili olarak beslenir.

EPO devresi bir Sınıf 2 devresi ve (UL, CSA standartları) ve bir SELV devresidir (IEC standardı).

Hem Sınıf 2 hem de SELV devreleri tüm primer devrelerden yalıtılmalıdır. EPO terminal bloğuna Sınıf 2 veya SELV devreleri dışında herhangi bir devre bağlamayın.

Devrenin standardını onaylamıyorsanız, bir kontak kapatma şalteri kullanın.

UPS'i EPO şalterine bağlamak için aşağıdaki kablo tiplerinden birini kullanın:

- CL2: Genel kullanım için sınıf 2 kablo
- CL2P: Oluklar, plenumlar ve ortam havası için kullanılan diğer boşluklarda kullanım için plenum kablosu.
- CL2R: Zeminden zemine mil içinde dikey kullanım için dikey yapı kablosu.
- CLEX: Konutlarda ve kablo oluklarında kullanım için kısıtlı kullanımlı kablo.

## **UPS Parametrelerini Yapılandırmak için Terminal Modu**

Terminal Modu, gelişmiş UPS konfigürasyonu için menü odaklı bir arabirimdir.

Seri kabloyu (verilen) UPS'in arkasındaki seri com konektörüne bağlayın.

Opsiyonel PowerChute *Business Edition* yazılımı kurulu değilse adımlar 1 veya 1a'yı uygulamayın. Bu talimatlarda doğrudan adım 2'ye geçin.

1. Windows kullanıcıları için: Aşağıdaki adımları izleyerek PowerChute *Server*'i DURDURUN:
  - Masaüstünden: **Başlat** => **Ayarlar** => **Kontrol Paneli** => **Yönetim Araçları** => **Hizmetler**.
  - **APC PowerChute Server**'i seçin – fareyi sağ tıklayın ve **Durdur** ögesini seçin.
- 1a. Linux kullanıcıları için: Aşağıdaki adımları izleyerek PowerChute *Server*'i DURDURUN:
  - Dizini **/etc/init.d** olarak değiştirin.
  - **/PowerChute stop** komutunu yürütün.
2. Bir terminal programı açın. Örnek: HyperTerminal
  - Masaüstünden: **Başlat** => **Programlar** => **Aksesuarlar** => **Haberleşme** => **HyperTerminal**.
3. **HyperTerminal** simgesini çift tıklayın.
  - Bir ad ve simge seçmek için komutları takip edin. "...bir modem yüklemelidir" mesajı görüntülediği takdirde dikkate almayın. OK (Tamam) üzerine tıklayın.
  - UPS'e bağlı **COM** portunu seçin. Port ayarları:
    - ✓ **saniyede 9600 bit**
    - ✓ **veri bitleri - 8**
    - ✓ **parite - yok**
    - ✓ **durma biti - 1**
    - ✓ **aktış kontrolü - yok**
  - ENTER tuşuna basın
4. UPS parametrelerini değiştirmek için 1'e basın.
5. Komutları takip edin.
6. Terminal programından çıkın.

## BAKIM, ONARIM VE KULLANIMDA UYULMASI GEREKEN KURALLAR

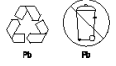
Bu UPS cihaz çalışır haldeyken kolayca değiştirilebilen akü modülüne sahiptir. Değişirme, elektrik tehlikelerine karşı yalıtımlı ve güvenli bir işlemdir. İşlem sırasında UPS ve bağlı ekipmanı açık bırakabilirsiniz.

### DİKKAT

#### EKİPMAN HASARI

- Akülerin bağlantıları kesildikten sonra UPS'e bağlı cihazlar güç dalgalanmaları ve kesintilere karşı korunmaz.
- Dahili ve harici akü modüllerini Schneider Electric onaylı yedek akü modülleriyle değiştirin. UPS ve harici akü kutularının değiştirilmesiyle ilgili bilgiler için Schneider Electric web sitesini ziyaret edin: [www.schneider-electric.com](http://www.schneider-electric.com).

**Bu talimatlara uyulmaması durumunda ekipman hasar görebilir**



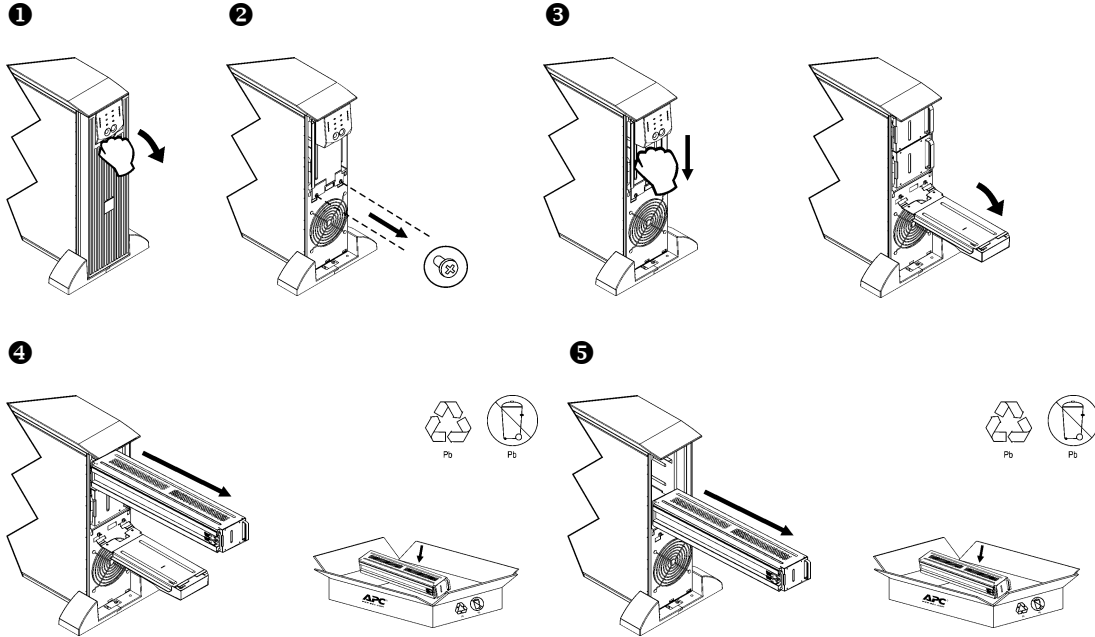
**Kullanılan aküleri bir geri dönüşüm tesisine veya yedek akü ambalaj malzemelerinin içinde üreticiye gönderin.**

### Akü Modüllerini Çıkartın

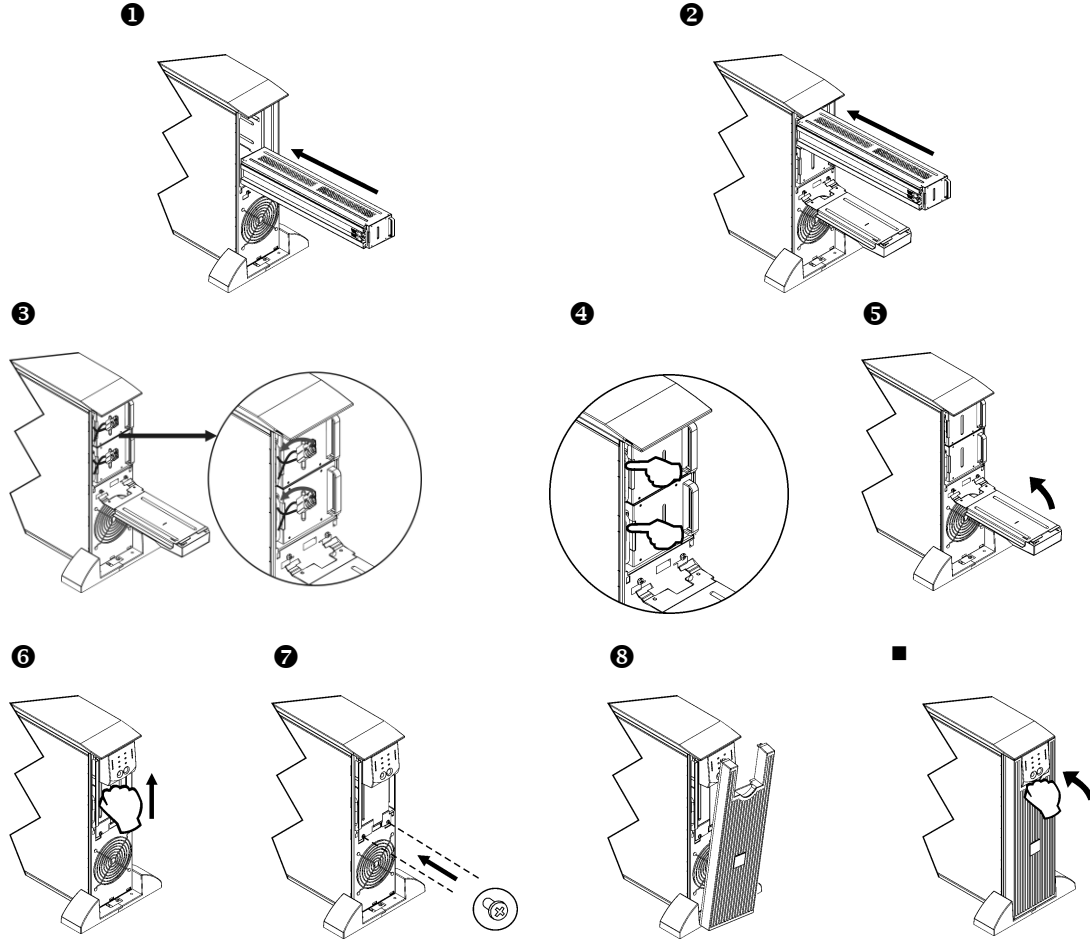
UPS'e bağlı ekipman varsa kapatın ve bağlantılarını kesin.

UPS'i kapatın ve şebeke gücüyle bağlantısını kesin.

Akülerle UPS'in bağlantılarını kesin.




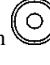


## Akü Modüllerinin Deęiřtirilmesi



## TÜKETİCİNİN KENDİ YAPABİLECEĞİ BAKIM, ONARIM VEYA ÜRÜNÜN TEMİZLİĞİNE İLİŞKİN BİLGİLER

Küçük kurulum ve çalıştırma sorunlarını gidermek için aşağıdaki tabloyu kullanın. Karmaşık UPS sorunları için APC by Schneider Electric [www.apc.com](http://www.apc.com) web sitesine bakın.

SORUN VE OLASI NEDENİ	ÇÖZÜM
<b>UPS AÇILMIYOR</b>	
Akü doğru bağlanmamıştır.  düğmesine basılmamıştır. UPS, şebeke güç beslemesine bağlı değildir. Şebeke gerilimi düşük veya yok.	Akü konnektörlerinin yerlerine tam olarak oturduğundan emin olun. UPS ve bağlı ekipmanı açmak için  düğmesine bir kez basın. UPS ve şebeke güç beslemesi arasındaki kablonun her iki uca sabit bir şekilde bağlandığından emin olun. Bir masa lambasına takarak UPS'in şebeke güç beslemesini kontrol edin. Lambanın ışığı kısksa, şebeke gerilimini kontrol ettirin.
<b>UPS KAPANMIYOR</b>	
 düğmesine basılmamıştır. Dahili UPS arızası.	UPS'i kapatmak için  düğmesine bir kez basın. UPS'i kullanmayı denemeyin. UPS'i prizden çıkartın ve derhal bakıma alınmasını sağlayın.
<b>UPS SESLİ UYARI VERİYOR</b>	
UPS akü gücünde çalışırken bu normaldir.	Yok. UPS bağlı ekipmanı korumaktadır.
<b>UPS BEKLENEBEN YEDEKLEME SÜRESİNİ SAĞLAMİYOR</b>	
Yakın zamanda meydana gelen bir güç kesintisinden dolayı veya akü (aküler) kullanım ömürlerinin sonuna yaklaşmış olduklarından UPS'in aküsü (aküleri) zayıf olabilir.	Akü (aküleri) şarj edin. Akü modüllerinin uzun süreli kesintilerin ardından yeniden şarj edilmesi gerekir. Sık sık bakıma alındığında veya yüksek sıcaklıklarda kullanıldıklarında daha hızlı tükenir. Akü (aküler) kullanım ömrünün sonuna yaklaşmışsa, <i>Aküyü Değiştir</i> LED'i yanmıyor olsa bile aküyü (aküleri) değiştirmeyi dikkate alın.
<b>ÖN PANEL LED'LERİ SIRAYLA YANİYOR</b>	
UPS yazılım veya opsiyonel aksesuar kart üzerinden uzaktan kapatılabilir.	Yok. Şebeke gücü yeniden sağlandığında UPS otomatik olarak yeniden başlatılacaktır.
<b>BAYPAS VE AŞIRI YÜK LED'LERİ YANİYOR VE UPS KESİNTİSİZ SESLİ ALARM VERİYOR</b>	
UPS aşırı yükli'dür	Bağlı ekipman Schneider Electric web sitesindeki <i>Özellikler</i> bölümünde belirtilen "maksimum yük" sınırını geçmiştir: <a href="http://www.schneider-electric.com">www.schneider-electric.com</a> . Aşırı yük durumu ortadan kaldırılana kadar alarm açık kalır. Aşırı yük durumu ortadan kaldırılana kadar önemli olmayan ekipmanların bağlantılarını kesin.
<b>BAYPAS LED'İ YANİYOR</b>	
Baypas anahtarı manuel olarak veya bir aksesuar aracılığıyla açılmıştır.	Baypas seçilen çalışma moduysa, yanan LED'i dikkate almayın. Baypas seçilen çalışma modu değilse, baypas anahtarını UPS'in arkasına, <i>normal</i> çalışma konumuna getirin.
<b>ARIZA VE AŞIRI YÜK LED'LERİ YANİYOR VE UPS KESİNTİSİZ SESLİ ALARM VERİYOR</b>	
UPS, bağlı ekipmana güç göndermeyi bırakmıştır.	Bağlı ekipman Schneider Electric Web sitesindeki <i>Özellikler</i> bölümünde belirtilen "maksimum yük" sınırını geçmiştir: <a href="http://www.schneider-electric.com">www.schneider-electric.com</a> . Aşırı yük durumu ortadan kaldırılana kadar önemli olmayan ekipmanların bağlantılarını kesin. Bağlı ekipmana gücü geri yüklemek için önce KAPALI ardından AÇIK düğmesine basın.
<b>ARIZA LED'İ YANİYOR</b>	
Dahili UPS arızası.	UPS'i kullanmayı denemeyin. UPS'i kapatın ve derhal bakıma alınmasını sağlayın.

SORUN VE OLASI NEDENİ	ÇÖZÜM
<b>AKÜYÜ DEĞİŞTİR LED'İ YANIYOR</b>	
Aküyü Değiştir LED'inin yanması ve iki saniyede bir duyulan kısa bip sesi akünün bağlantısını kesik olduğunu belirtir. Akü zayıf. Akü otomatik testi başarısız oldu.	Akü konnektörlerinin yerlerine tam olarak oturduğundan emin olun.  Akünün 24 saat boyunca şarj olmasına izin verin. Ardından bir self-test gerçekleştirin. Yeniden şarj ardından sorun devam ediyorsa aküyü değiştirin. UPS bir dakika boyunca kısa bip sesi çıkarıyor ve <i>Aküyü Değiştir LED'i</i> yanıyor. UPS bu alarmı her beş dakikada bir tekrarlar. Akü 24 saat şarj edildikten sonra <i>Akü Değiştirme</i> durumunu onaylamak için otomatik test uygulayın. Akü testi geçerse alarm durur ve LED söner.
<b>NORMAL HAT GERİLİMİ MEVCUT OLMASINA RAĞMEN UPS AKÜ GÜCÜYLE ÇALIŞIYOR</b>	
Hat gerilimi çok yüksek, düşük veya kesintilidir. Ucuz yakıtlı jeneratörler gerilimi kesintiye uğratabilir.	UPS'i farklı bir devredeki bir çıkışa takın. Şebeke gerilimiyle test giriş gerilimi görüntülenir.
<b>DIAGNOSTİK ŞEBEKE GERİLİMİ</b>	
Beş LED'in her biri yanıyor	Hat gerilimi son derece yüksektir ve bir elektrikçi tarafından kontrol edilmelidir.
LED'ler yanmıyor	UPS düzgün çalışan bir şebeke güç çıkışına takılıysa, hat gerilimi son derece düşüktür.
<b>ONLINE LED</b>	
LED'ler yanmıyor	UPS akü gücüyle çalışmaktadır veya UPS açılmamıştır.
LED yanıp sönüyor	UPS dahili bir otomatik test gerçekleştirmektedir.

ÜRÜN PERİYODİK BAKIM GEREKTİRMEKTEDİR.

Ürünle ilgili herhangi bir arıza oluştuğu takdirde firmamız ile irtibata geçiniz.

Web : <http://www.schneider-electric.com>  
Müşteri Destek Merkezi Tel : 4443030  
E-mail : [tr-hotline@schneider-electric.com](mailto:tr-hotline@schneider-electric.com)



## **TAŞIMA VE NAKLİYE SIRASINDA DİKKAT EDİLECEK HUSUSLAR:**

1. Tüm bağlı ekipmanı kapatın ve bağlantılarını kesin.
2. Ünitenin şebeke güç bağlantısını kesin.
3. Tüm dahili ve harici akülerin (varsa) bağlantılarını kesin.

Nakliye sırasında zarar görmemesi için üniteyi düzgünce paketleyin. Paketleme için kesinlikle köpük boncuklar kullanmayın.

UPS Aküsünün bağlantısını kesin. Dahili aküler UPS'in içinde kalabilir.

Nakliye sırasında aküler XP'ye bağlı olarak kalabilir. Tüm üniteler XLBP kullanmaz.

Cihazı nemli, sıcak veya ıslak ortamlarda taşımayınız.

Taşıma sırasında ambalajın tamamen kapalı olduğundan ve hasar görmemiş olduğundan emin olun.



**”AEEE Yönetmeliğine Uygundur”**

## **TÜKETİCİNİN SEÇİMLİK HAKLARI**

Malın ayıplı olduğunun anlaşılması durumunda tüketici, 6502 sayılı Tüketicinin Korunması Hakkında Kanununun 11 inci maddesinde yer alan;

- a) Satılanı geri vermeye hazır olduğunu bildirerek sözleşmeden dönme,
- b) Satılanı alıkoyup ayıp oranında satış bedelinden indirim isteme,
- c) Aşırı bir masraf gerektirmediği takdirde, bütün masrafları satıcıya ait olmak üzere satılanın ücretsiz onarılmasını isteme,

ç) İmkân varsa, satılanın ayıpsız bir misli ile değiştirilmesini isteme, seçimlik haklarından birini kullanabilir. Satıcı, tüketicinin tercih ettiği bu talebi yerine getirmekle yükümlüdür.

Tüketicinin, **ücretsiz onarım hakkını** kullanması halinde malın;

- Garanti süresi içinde tekrar arızalanması,
- Tamiri için gereken azami sürenin aşılması,
- Tamirinin mümkün olmadığı, yetkili servis istasyonu, satıcı, üretici veya ithalatçı tarafından bir raporla belirlenmesi durumlarında;

**tüketici malın bedel iadesini, ayıp oranında bedel indirimini veya imkân varsa malın ayıpsız misli ile değiştirilmesini** satıcıdan talep edebilir.

Satıcı, tüketicinin talebini reddedemez. Bu talebin yerine getirilmemesi durumunda satıcı, üretici ve ithalatçı müteselsilen sorumludur.

Satıcı tarafından **Garanti Belgesinin** verilmemesi durumunda, tüketici **Gümrük ve Ticaret Bakanlığı Tüketicinin Korunması ve Piyasa Gözetimi Genel Müdürlüğüne** başvurabilir.

Tüketici, çıkabilecek uyuşmazlıklarda şikayet ve itirazları konusundaki başvuruları yerleşim yerinin bulunduğu veya tüketici işleminin yapıldığı yerdeki **Tüketici Hakem Heyetine veya Tüketici Mahkemesine** başvurabilir.

**-İthalatçı Firma:** (ünvan,adres ve telefon)

**-Üretici Firma:**

Schneider Electric SAS  
43-45,Boulevard Franklin-Roosevelt  
92505 Rueil-Malmaison Cedex-France  
Tel: +33(0) 141 29 70 00  
Fax: +33(0) 141 29 71 00

**- ÜRÜNÜN ENERJİ TÜKETİMİ AÇISINDAN VERİMLİ KULLANIMINA İLİŞKİN BİLGİLER**

Cihazı uzun süre kullanmadığınız zaman güç düğmesini kapatın ve fişini çekiniz, varsa akü bağlantısını çıkarınız.

- BAKANLIKÇA TESPİT VE İLAN EDİLEN KULLANIM ÖMRÜ:5 yıl

<b>SERVİS İSTASYONLARI GÖSTERİR LİSTE</b>	
<b>İTHALATÇI/İMALATÇI-ÜRETİCİ FİRMANIN</b>	
<b>1. ÜNVANI:</b>	SCHNEİDER ELEKTRİK SANAYİ VE TİCARETA.Ş.
<b>2. MERKEZ ADRESİ :</b>	M.O.S.B. 4.Kısım Zeki Şairoğlu Cad.No:13
<b>3. TELEFON :</b>	8781230
<b>4. FAKS :</b>	02328770479
<b>6. TİCARET SİCİL NO :</b>	13052
<b>8. VERGİ NO :</b>	6170042067
<b>1</b>	
<b>•Servis Adı:</b>	SCHNEİDER ELEKTRİK SAN. VE TİC. A.Ş.
<b>•Yetkili Ad Soyad:</b>	
<b>•Vergi Dairesi:</b>	KEMALPAŞA(İZMİR)
<b>•Vergi No:</b>	6170042067
<b>•Telefon No:</b>	0216 5647575pbx
<b>•HYBNo:</b>	34-HYB-1589
<b>•Adres:</b>	ABDURRAHMAN GAZİ MAH. EBUBEKİR CAD.NO:71 SANCAKTEPE(SAMANDIRA ŞUBESİ)
<b>•Şehir:</b>	İSTANBUL