

Installation och drift

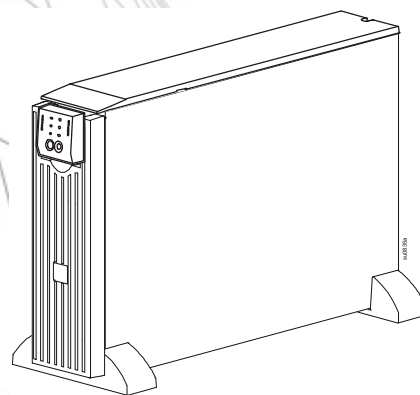
Smart-UPS™ SR1 Avbrottsfri kraftförsörjning

SR13KXIET

SR16KXIET

220/230/240 VAC

Tower



Smart-UPS™ SR1

Avbrottsfri kraftförsörjning

3000/6000 VA
220/230/240 VAC
Tower

Svenska

990-5163A

7/2014

INLEDNING

Schneider Electric Smart-UPS™ SR1 är en högkvalitativ, avbrottsfri strömkälla (UPS). UPS-enheten skyddar elektronisk utrustning mot strömavbrott, spänningsfall och spänningstoppar, små försörjningsnätvariationer och stora störningar. UPS-enheten tillhandahåller även batteribackup för ansluten utrustning tills nätspänningen återgår till säkra nivåer eller batterierna är helt urladdade.

Den här användarhandboken finns på den medföljande CD-skivan och på Schneider Electric:s webbplats, www.schneider-electric.com.

VIKTIG SÄKERHETSINFORMATION

Läs noga igenom instruktionerna för att bekanta dig med utrustningen innan du försöker installera, använda, serva eller underhålla den. Följande specialmeddelanden kan förekomma i denna manual eller på utrustningen för att varna om potentiella risker eller framhäva information som tydliggör eller förenklar en procedur.



Om denna symbol finns på en försiktighetsdekal på produkten indikerar det att det föreligger en fara som kan resultera i personskada och produktskada om instruktionerna inte följs.

FÖRSIKTIGHETSÅTGÄRD

FÖRSIKTIGHETSÅTGÄRD indikerar en potentiellt farlig situation som, om den inte undviks, **kan resultera** i utrustningsskada och lindrig eller måttlig personskada.

FÖRSIKTIGHETSÅTGÄRD

FÖRSIKTIGHETSÅTGÄRD indikerar en potentiellt farlig situation som, om den inte undviks, **kan resultera** i utrustningsskada eller personskada.

Läs, förstå och följ ALLA säkerhetsinstruktioner i denna manual. Skada på utrustningen eller personskada kan bli följden om inte säkerhetsinstruktionerna och försiktighetsuppsmaningarna följs.

Ändringar och modifieringar av denna UPS, som Schneider Electric inte uttryckligen har godkänt, kan eventuellt göra garantin ogiltig.

- Följ samtliga nationella och lokala elektriska föreskrifter.
- All kabeldragning måste utföras av behörig elektriker.
- Denna UPS är endast avsedd för inomhusbruk.
- Försäkra dig om att UPS-enhetens luftventiler inte är blockerade. Lämna tillräckligt utrymme fritt för ordentlig ventilation.
- Batteriet håller normalt i två till fem år. Miljöfaktorer påverkar batteriets livstid. Höga omgivningstemperaturer, dålig nätström och frekventa, korta urladdningar ger batteriet kortare livslängd.
- Batterierna är tunga. Plocka ur batterierna innan UPS-enheten monteras i ett rack.
- Modell- och serienummer finns på en liten etikett på den bakre panelen. På vissa modeller finns det ytterligare en etikett på chassiet under frontpanelen.
- Lämna alltid in förbrukade batterier för återvinning.
- **Återvinn förpackningsmaterial eller spara dem för senare användning.**

Avbrytning av energitillförsel

I UPS-enheten finns batterier som kan orsaka elstöt även när nätspänningen är bortkopplad. Se till att system- och ingångsbrytare är inställda på standby (off)(från), att interna batterier är urtagna, att externa batterier för förlängd drift är bortkopplade och att nätspänningen (strömkabeln) är frånkopplad innan utrustningen installeras eller servas.



FÖRSIKTIGHETSÅTGÄRD

SKADA PÅ UTRUSTNING ELLER PERSONAL

- Följ samtliga nationella och lokala elektriska föreskrifter.
- Kabeldragning måste utföras av behörig elektriker.
- Ta av dig smycken som t.ex. klocka och ringar innan du installerar eller byter ut batterierna. En kraftig kortslutningsström genom ledande material kan orsaka allvarliga brännskador.

Underlåtelse att följa dessa instruktioner kan resultera i utrustningsskada och lindrig eller måttlig personskada

Elsäkerhet

- UPS-enhetens skyddsjordledare transporterar läckström från belastningsenheter (datorutrustning). En isolerad jordledare ska installeras som en del av nätkabeln som försörjer UPS-enheten. Ledaren måste ha samma storlek och isoleringsmaterial som de jordade och ojordade ledarna i nätkabeln. Ledaren ska vara grön, med eller utan gul rand.
- Jordledaren ska jordas vid serviceutrustningen eller vid nättransformatorn eller motorgeneratoren om matning sker från ett separat sekundärsystem.


Batterisäkerhet

- Batterierna får inte deponeras i eld. Batterierna kan explodera.
- Batterierna får inte öppnas eller manipuleras med. Frigjord elektrolyt är skadligt för hud och ögon, och kan vara giftig.

Säkerhet vid fast inkoppling

- Kontrollera att alla nätspänningskretsar och låg-(styr-) spänningskretsar är spänningslösa och spärrade innan kablar installeras eller ansluts till kopplingsdosan eller UPS-enheten.
- Allt kablage måste förses med dragavlastning.
- Alla öppningar som ger åtkomst till UPS-enhetens fasta kopplingsterminal måste vara stängda. Om de lämnas öppna kan person- eller utrustningsskador inträffa.
- Välj kabeldimension och kontaktdon enligt gällande föreskrifter.
- Kontrollera att den totala belastningen INTE ÖVERSTIGER den aktuella kretsbrytaren.
- Använd en flexibel metalledare för att underlätta vid underhåll och service.

EGENSKAPER

TEMPERATUR DRIFT FÖRVARING	0 till 40 °C (32 till 104 °F) -15 till 45 °C (5 till 113 °F) (ladda UPS-batteriet var sjätte månad)	
MAX HÖJD ÖVER HAVET DRIFT FÖRVARING	3000 m (10 000 ft) 15 240 m (50 000 ft)	
LUFTFUKTIGHET	0 till 95 % relativ fuktighet	
VIKT UPS UPS MED FÖRPACKNING	55 kg (120 lbs) 64 kg (140 lbs)	

DELAR

Inspektera UPS vid mottagningen. Meddela fraktbolaget och återförsäljaren om det finns skador.

Kontrollera förpackningens innehåll:

- UPS (med batterimoduler frånkopplade)
- Frontpanel
- Dokumentationen inkluderar:
 - Produktdokumentation
 - Garantiregistreringskort
 - Dokumentationsskiva
 - Seriell kommunikationskabel

INSTALLATION



FÖRSIKTIGHETSÅTGÄRD

SKADA PÅ UTRUSTNING ELLER PERSONAL

- Utrustningen är tung. Använd alltid säkra lyfttekniker som är adekvata för utrustningens vikt.
- Plocka ur batterierna innan UPS-enheten monteras i ett rack.

Underlåtelse att följa dessa instruktioner kan resultera i utrustningsskada och lindrig eller måttlig personskada



FÖRSIKTIGHETSÅTGÄRD

SKADA PÅ UTRUSTNING ELLER PERSONAL

- Följ samtliga lokala och nationella el-föreskrifter.
- Kabeldragning måste utföras av behörig elektriker.
- Installera en högmagnetisk nätströmbrytare med lämplig gradering för produkten.

Underlåtelse att följa dessa instruktioner kan resultera i utrustningsskada och lindrig eller måttlig personskada

Instruktioner för kabeldragning

Installera en högmagnetisk nätströmbrytare.

SR13KXIET-modellen:

Installera en 16 A kretsbrytare.

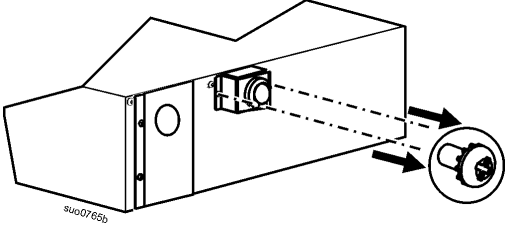
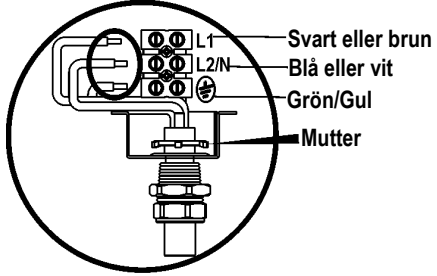
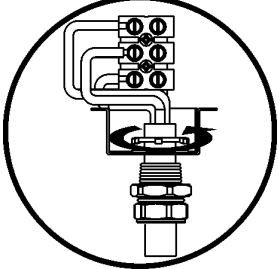
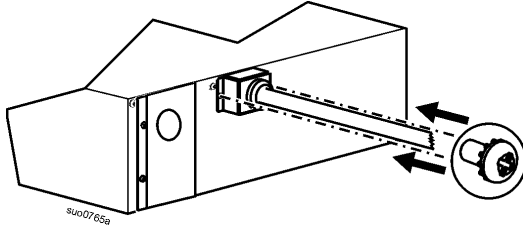
Använd 2 mm² ledare (#14 AWG).

SR16KXIET-modellen:

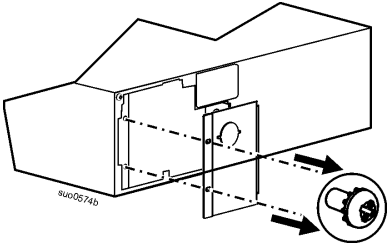
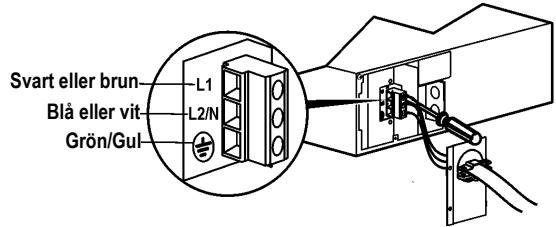
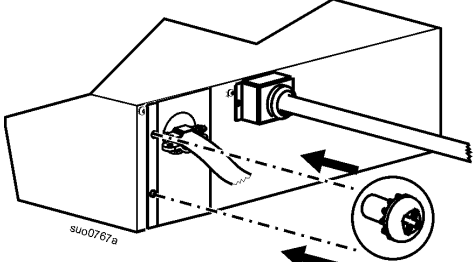
Installera en 32 A kretsbrytare.

Använd 5 mm² ledare (#10 AWG).

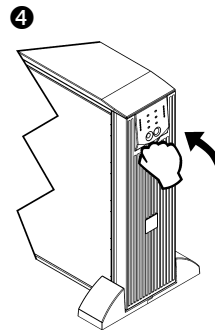
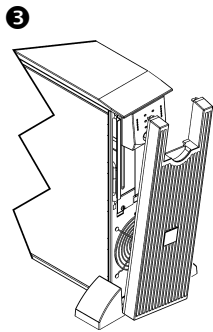
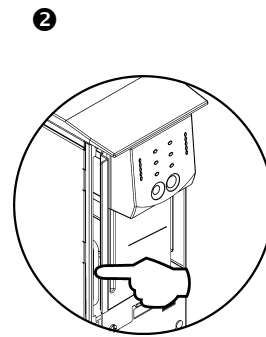
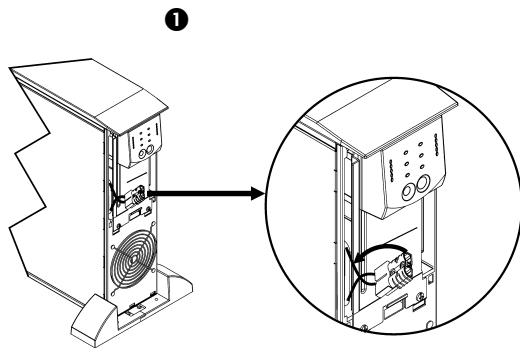
INSTALLATION AV INGÅNGSKABEL

<p>Ta bort ingångskabelpanelen från UPS-enheten.</p>	<p>För muttern över ledarna och kopplingsplinten. Skala ledarisoleringen så att 19 mm ledare friläggs. Fäst ledarna i kopplingsplinten.</p>
	
<p>Spänn muttern.</p>	<p>Sätt fast ingångskabelpanelen på UPS-enheten.</p>
	

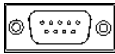
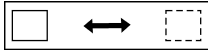


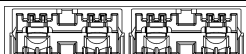
INSTALLATION AV UTGÅNGSKABEL


Ansluta batterimoduler och fästa frontkanten



Grundläggande anslutningar

 seriell anslutning	Strömhanteringsprogramvara (tillval) och gränssnittssatser kan användas med UPS-enheten. Använd bara gränssnittssatser som levererats eller godkänts av Schneider Electric. Andra seriella gränssnittskablar passar inte i UPS-kontakten.
 normal bypass	Manuell bypass gör det möjligt för användaren att manuellt överföra ansluten utrustning till bypass-läge.
 EPO-terminal	Nödstoppsterminalen gör det möjligt för användare att ansluta UPS-enheten till det centrala EPO-systemet.
 jordningsskruv	UPS-enheten har en jordningsskruv för anslutning av jordledningen på spänningsavledande utrustning som t.ex. telefon och nätverkslinjeskydd. Medan jordledningen ansluts ska UPS-enheten kopplas från elnätet.
 anslutning för externt batteripaket	Externa batteripaket finns som tillval för utökad körtid under strömavbrott. UPS-enheten klarar upp till tio externa batteripaket. Se Schneider Electrics webbplats www.schneider-electric.com för information om det externa batteripaketet SR1192XBP.

Ansluta utrustning och ström till UPS

1. Anslut utrustning till UPS.
2. För att använda UPS som huvudströmbrytare ska all ansluten utrustning vara tillslagen. Utrustningen kommer inte att sättas på förrän UPS-enheten är tillslagen.
3. Sätt på UPS-enheten genom att trycka på knappen  (Test) på frontpanelen.
 - UPS-batteriet laddas när det är anslutet till elnätet.
 - Batteriet laddas upp till ca 90 % kapacitet under de första tre timmarna vid normal drift. Förvänta dig *inte* full batterikapacitet under den här inledande laddningsperioden.

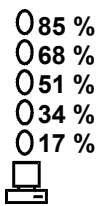
Alternativ

Se Schneider Electrics webbplats, www.apc.com för information om tillgängliga tillbehör.

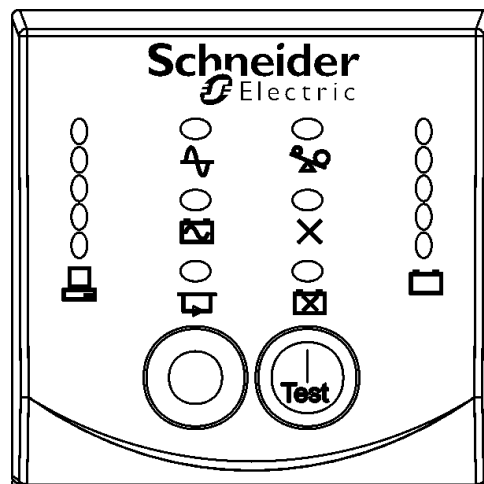
För optimal driftsäkerhet bör du installera PowerChute™ Business Edition Smart-UPS övervakningsprogramvara (tillval).

FUNKTION

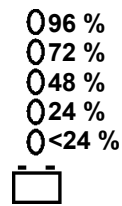
Belastning



SMART-UPS SR1 FRONTDISPLAY













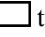



Batteriladdning



Indikator	Beskrivning
Online 	Lysdioden Online tänds när UPS-enheten hämtar elkraft från elnätet och genomför dubbel konvertering för att förse ansluten utrustning med el.
På batteri 	UPS förser den anslutna utrustningen med kraft från batteriet.
Bypass 	Lysdioden Bypass tänds för att indikera att UPS-enheten står i bypassläge. Nätström skickas direkt till den anslutna utrustningen under bypassläge. Bypassläge är resultatet av internt UPS-fel, överbelastning eller användarinitierat kommando, antingen genom ett tillbehör eller manuell bypass-brytare. Batteridrift finns inte tillgänglig medan UPS står i bypassläge. Se <i>Felsökning</i> i den här manualen.
Fel 	UPS-enheten har upptäckt ett internt fel. Se <i>Felsökning</i> i den här manualen.
Överbelastning 	Det föreligger ett överbelastningstillstånd. Se <i>Felsökning</i> .
Byta batteri 	Batteriet har kopplats från eller måste bytas. Se <i>Felsökning</i> .


Egenskap	Funktion
Ström på 	Tryck på den här knappen för att starta UPS-enheten. Se nedan för fler funktioner.
Ström av 	Tryck på den här knappen för att stänga av UPS-enheten.

Egenskap	Funktion
Kallstart  (Test)	När det inte finns någon nätförsörjning och UPS-enheten är avstängd, trycker du in och håller knappen  (Test) intryckt för att sätta på UPS-enheten och ansluten utrustning. UPS-enheten sänder ut två ljudsignaler. Under den andra signalen släpper du upp knappen.
Självtest	Automatisk: UPS-enheten genomför automatiskt ett självtest när den startas och varannan vecka därefter (som standard). Under självtesten driver UPS-enheten den anslutna utrustningen från batteri under en kort stund. Manuell: Tryck in och håll knappen  (Test) intryckt några sekunder för att starta självtestet.

<p>Diagnostisk nätspänning</p> <table> <thead> <tr> <th><u>220 V</u></th> <th><u>230 V</u></th> <th><u>240 V</u></th> </tr> </thead> <tbody> <tr> <td>0 256</td> <td>0 266</td> <td>0 276</td> </tr> <tr> <td>0 238</td> <td>0 248</td> <td>0 258</td> </tr> <tr> <td>0 219</td> <td>0 229</td> <td>0 239</td> </tr> <tr> <td>0 200</td> <td>0 210</td> <td>0 220</td> </tr> <tr> <td>0 181</td> <td>0 192</td> <td>0 202</td> </tr> <tr> <td></td> <td></td> <td></td> </tr> </tbody> </table>	<u>220 V</u>	<u>230 V</u>	<u>240 V</u>	0 256	0 266	0 276	0 238	0 248	0 258	0 219	0 229	0 239	0 200	0 210	0 220	0 181	0 192	0 202				<p>UPS-enheten har en diagnosfunktion som visar nätspänningen. Anslut UPS-enheten till det normala försörjningsnätet.</p> <p>UPS-enheten startar ett självtest som en del av den här proceduren. Självtestet påverkar inte den visade spänningen.</p> <p>Tryck in och håll knappen  (Test) intryckt för att visa nätspänningens stapeldiagram. Efter några sekunder visar de fem lysdioderna, i displayen <i>Batteriladdning</i>  till höger på frontpanelen ingående nätspänning.</p> <p>Se bilden till vänster för spänningsavläsning. Värdena visas inte på UPS-enheten.</p> <p>Displayen indikerar att spänningen ligger mellan visat värde i listan och nästa högre värde.</p>
<u>220 V</u>	<u>230 V</u>	<u>240 V</u>																				
0 256	0 266	0 276																				
0 238	0 248	0 258																				
0 219	0 229	0 239																				
0 200	0 210	0 220																				
0 181	0 192	0 202																				
																						

Batteridrift

UPS-enheten växlar automatiskt till batteridrift om nätströmmen bryts. Under batteridrift ljuder ett larm fyra gånger var 30:e sekund.

Tryck på knappen  (Test) för att tysta detta larm. Om nätströmmen inte återkommer, fortsätter UPS-enheten att tillföra ström till den anslutna utrustningen tills batteriet är helt urladdat.

När 2 minuters körtid återstår avger UPS-enheten kontinuerliga signaler. Om PowerChute inte används måste filerna sparas manuellt och datorn stängas av innan UPS laddar ur batteriet helt.

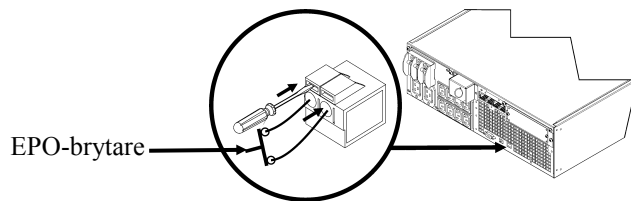
UPS-enhetens batterilivslängd varierar beroende på användning och miljöförhållanden.

ANVÄNDARKONFIGURERBARA OBJEKT

OBS! INSTÄLLNINGARNA GENOMFÖRS I DEN MEDFÖLJANDE PROGRAMVARAN POWERCHUTE, VALFRIA SMART SLOT-TILLBEHÖRSKORT ELLER TERMINALLÄGE.			
FUNKTION	FACTORY STANDARD	ANVÄNDARALTERNATIV	BESKRIVNING
Automatiskt självttest	Var 14:e dag (336 timmar)	Var 7:e dag (168 timmar), 14 dagar (336 timmar) Endast vid start, inget självttest	Ställ in intervall för hur ofta UPS-enheten ska köra ett självttest.
UPS ID	UPS_IDEN	Upp till åtta tecken för att definiera UPS	Identifierar unikt UPS-enheten, (dvs servertyp eller plats) för nätverksstyrning.
Datum för senaste batteribyte	Tillverkningsdatum	Datum för batteribyte mm/dd/åå	Återställ detta datum när du byter batterimoduler.
Minsta kapacitet före återgång från nedstängning	0 procent	0, 15, 25, 35, 50, 60, 75, 90 procent	Efter en nedstängning pga. låg batterinivå, laddas batterimodulerna till det specificerade procentvärdet före strömpå sättning av ansluten utrustning.
Larmfördröjning efter linjefel	5 sekunders fördröjning	5 eller 30 sekunders fördröjning Vid lågt batteri Aldrig	Tysta pågående larm eller inaktivera alla larm permanent.
Avstängningsfördröjning	20 sekunder	0, 20, 60, 120, 240, 480, 720, 960 sekunder	Ställ in intervallet mellan tiden då UPS-enheten får ett nedstängningskommando och den faktiska nedstängningen.
Varaktighet för varning för lågt batteri	2 minuter PowerChute stänger automatiskt och övervakat ner ansluten utrustning när ca 2 minuters drifttid kvarstår av batterikörtiden.	2, 5, 7, 10, 12, 15, 18, 20 minuter	Varningssignalen för låg batterinivå ljuder kontinuerligt när det återstår två minuters körtid. Ändra förinställt varningsintervall till ett högre värde om operativsystemet kräver längre tid för nedstängning.
Synkroniserad startfördröjning	0 sekunder	0, 20, 60, 120, 240, 480, 720, 960 sekunder	UPS-enheten väntar den specificerade tiden efter att strömbrottet har upphört innan uppstart (för att undvika överbelastning av kretsar).
Hög bypass-punkt	+10 % av utspänningsinställning	+5 %, +10 %, +15 %, +20 %	Max spänning som UPS-enheten sänder till ansluten utrustning under intern bypassoperation.
Låg bypasspunkt	-30 % av utspänningsinställning	-15 %, -20 %, -25 %, -30 %	Lägsta spänning som UPS-enheten sänder till ansluten utrustning under intern bypassoperation.
Utspänning	230 VAC	220, 230, 240 VAC	Låter användaren välja UPS-utspänning i online-läge.
Utfrekvens	Automatisk 50 ± 3 Hz eller 60 ± 3 Hz	50 ± 3 Hz 50 ± 0,1 Hz 60 ± 3 Hz 60 ± 0,1 Hz	Ställer in tillåten UPS utfrekvens. När det är möjligt följer utfrekvensen infrekvensen.
Antal batteripaket	1	Antal anslutna interna batteripaket, (två moduler per paket)	Anger antalet anslutna interna och externa batteripaket för korrekt bedömd körtid.

ANSLUTA NÖDAVSTÄNGNINGSLTERNATIVET

Uteffekten kan stängas av vid nödfall genom att stänga en brytare ansluten till nödavstängningsknappen (EPO).



EPO-brytaren strömförsörjs internt av UPS-enheten för användning tillsammans med en icke strömförsörd brytare.

EPO-kretsen är en Klass 2-krets, (UL-, CSA-standard) och en SELV-krets (IEC-standard).

Både Klass 2- och SELV-kretsar måste isoleras från alla primära strömkretsar. Anslut inte någon krets till EPO kopplingsplinten om det inte går att bekräfta att kretsen är Klass 2 eller SELV.

Om kretsstandard inte går att bekräfta ska du använda en kontaktbrytare.

Använd en av följande kabeltyper för att ansluta UPS-enheten till EPO-brytaren:

- CL2: Klass 2-kabel för allmänt bruk.
- CL2P: Flätkabel för användning i rör, fläktssystem och andra ventilationsutrymmen.
- CL2R: Stigkabel för användning i vertikala dragningar i schakt mellan våningar.
- CLEX: Kabel för begränsad användning i bostadsenheter och lagerbanor.

Terminalläge för att konfigurera UPS-parametrar

Terminalläget är ett menydrivet gränssnitt som möjliggör utökad konfiguration av UPS-enheten.

Anslut den seriella kabeln (medföljer) till serieporten på UPS-enhetens baksida.

Om PowerChute *Business Edition* (tillval) inte är installerat, utför inte steg 1 eller 1a. Gå i så fall direkt till steg 2 i dessa instruktioner.

1. **AVSLUTA** PowerChute *Business Edition* genom att följa dessa steg:
 - Från skrivbordet, gå till **Start => Settings (Inställningar) => Control Panel (Kontrollpanelen) => Administrative Tools (Administrationsverktyg => Services (Tjänster).**
 - Markera **PCBE Server** och **PCBE Agent** – högerklicka med musen och välj **Stop (Stoppa).**
2. Öppna ett terminalprogram. Exempelvis: HyperTerminal
 - Från skrivbordet, gå till **Start => Programs (Program) => Communication (Kommunikation) => Kommunikation => HyperTerminal.**
3. Dubbelklicka på ikonen **HyperTerminal**.
 - Följ uppmaningarna för att välja ett namn och välj en ikon. Ignorera meddelandet, ”...must install a modem,” (”...måste installera ett modem,”) om det visas. Klicka på OK.
 - Välj den **COM**-port som är ansluten till din UPS. Portinställningarna är:
 - ✓ **bits per second - 9600 (bitar per sekund - 9600)**
 - ✓ **data - bits 8 (datarbitar - 8)**
 - ✓ **parity- none (paritet - ingen)**
 - ✓ **stop bit - 1 (stoppbitar - 1)**
 - ✓ **flow control - none (flödeskontroll - ingen)**
 - Tryck på ENTER
4. Exempel för inställning av antalet externa batteripaket (SR1192XBP): När det tomma terminalfönstret är öppet följer du dessa steg för att ange antalet batteripaket:
 - Tryck på ENTER för att initiera terminalmod. Följ uppmaningarna:
 - Tryck på 1 för att ändra UPS-parametrarna. Tryck på e (eller E) för att ändra antalet batteripaket. Ange antalet batteripaket, inklusive det inbyggda batteripaketet (antalet batteripaket: 1= inbyggd batterimodul, 2 = 1 SR1192XBP, 3 = 2 SR1192XBP osv. Tryck på ENTER.
 - Följ uppmaningarna.
5. Avsluta terminalprogrammet.

UNDERHÅLL

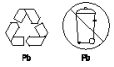
Denna UPS har en batterimodul som är lätt att byta och som kan bytas när strömmen är tillslagen. Bytet är en säker procedur som är isolerad från elektriska faror. Du kan låta UPS och ansluten utrustning vara på under bytet.

FÖRSIKTIGHETSÅTGÄRD

SKADA PÅ UTRUSTNING

- När batterierna väl är bortkopplade är de enheter som är anslutna till UPS-enheten inte längre skyddade mot strömtoppar och strömavbrott.
- Ersätt interna och externa batterimoduler med Schneider Electric's-godkända batterimoduler. Gå till Schneider Electric's webbplats, www.schneider-electric.com för information om ersättningsbatterimoduler för UPS-enheten och externa batteripaket.

Underlåtelse att följa dessa instruktioner kan resultera i utrustningsskada



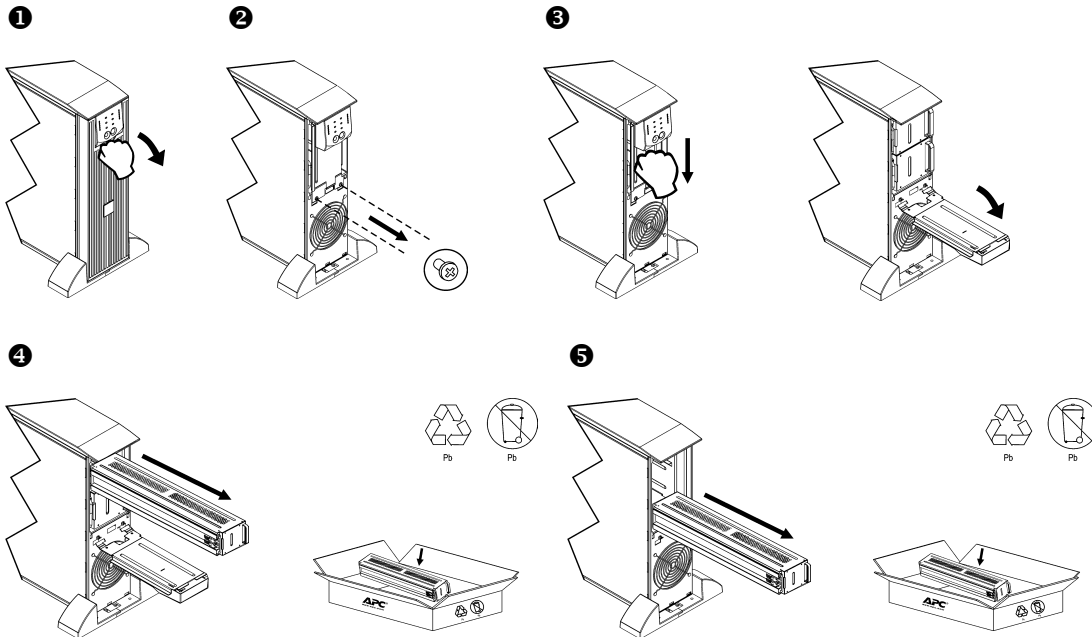
Var noga med att lämna uttjänta batterier till återvinningsstation eller leverera dem till tillverkaren i bytesbatteriernas förpackningar.

Ta ut batterimoduler

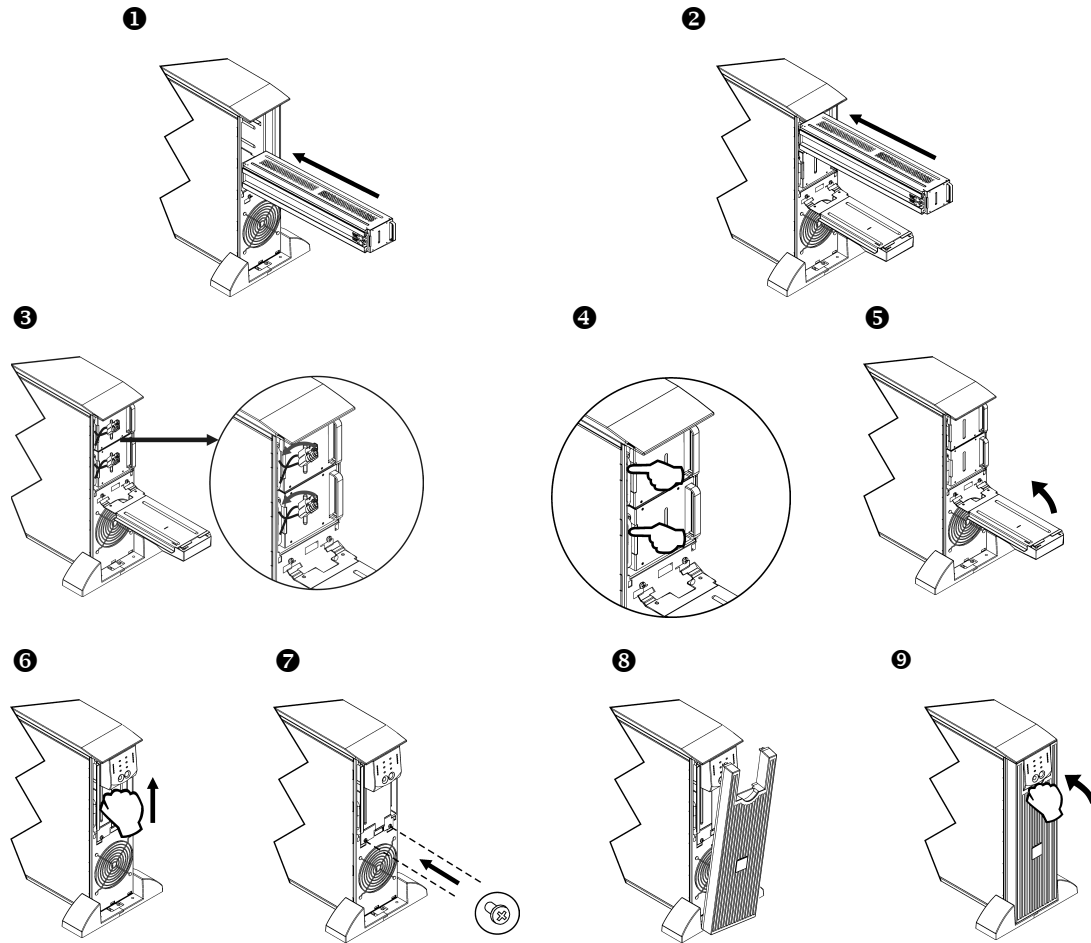
Stäng ner och koppla från eventuell utrustning ansluten till UPS-enheten.

Stäng av och koppla bort UPS-enheten från elnätet.

Koppla bort batterierna från UPS-enheten.







Byta batterimoduler



FELSÖKNING

Använd tabellen nedan för att lösa mindre installations- och driftsproblem. Se APC by Schneider Electric's webbplats, www.apc.com för hjälp med mer komplexa UPS-problem.

PROBLEM OCH MÖJLIG ORSAK	LÖSNING
UPS-ENHETEN STARTAR INTE	
Batteriet är inte korrekt anslutet. Knappen  (Test) är inte intryckt. UPS-enheten är inte ansluten till elnätet. Mycket låg eller ingen nätspänning.	Kontrollera att batterianslutningarna är helt införda. Tryck en gång på knappen  (Test) för att starta UPS och ansluten utrustning. Kontrollera att elkabeln från UPS till elnätet är korrekt ansluten i båda ändar. Kontrollera elförsörjningen till UPS-enheten genom att sätta i en bordslampa. Är ljuset mycket svagt ska du låta kontrollera nätspänningen.
DET GAR INTE ATT STÅNGA AV UPS-ENHETEN	
Knappen  är inte intryckt. Internt UPS-fel.	Tryck en gång på knappen  för att stänga av UPS-enheten. Låt bli att använda UPS-enheten. Koppla från UPS-enheten från elnätet och lämna in den på service omedelbart.
UPS-ENHETEN PIPER EMELLANÄT	
Normal drift när UPS-enheten kör på batteri.	Ingen. UPS-enheten skyddar den anslutna utrustningen.
UPS-ENHETEN GER INTE FÖRVÄNTAD BACKUP-TID.	
UPS-batteriet(-erna) är svaga på grund av ett strömavbrott för inte så länge sedan, eller så är batteriet(-erna) nära slutet av deras livslängd.	Ladda batteriet(-erna). Batterimoduler måste laddas upp efter långvarigt strömavbrott. De slits snabbare när de används ofta eller när de drivs under höga temperaturer. Om batteriet(-erna) är nära slutet av sin livslängd ska du överväga att byta batteriet(-erna) även om inte lysdioden <i>Byt batteri</i> är tänd.
FRONTPANELENS LYSDIODER BLINKAR I FÖLJD	
UPS-enheten har stängts ner av programvara eller ett extra tillbehörskort.	Ingen. UPS-enheten kommer att starta upp automatiskt när strömavbrottet är över.
ALLA LYSDIODER ÄR SLÄCKTA OCH UPS-ENHETEN ANSLUTEN TILL ETT VÄGGUTTAG	
UPS-enheten är avstängd och batteriet urladdat efter ett långvarigt strömavbrott.	Ingen. UPS-enheten kommer att återgå till normal drift när strömmen är återställd och batterierna har tillräcklig laddning.
BYPASS- OCH ÖVERBELASTNINGSLYSDIODERNA ÄR TÄNDA, UPS SÄNDER UT EN IHÅLLANDE LARMSIGNAL	
UPS-enheten är överbelastad	Den anslutna utrustningen överstiger angiven "maxbelastning" enligt <i>Specifikationer</i> på Schneider Electric's webbplats www.schneider-electric.com . Larmet förblir på tills att överbelastningen har kopplats från. Koppla från mindre viktig utrustning från UPS-enheten för att eliminera överbelastningstillståndet.

PROBLEM OCH MÖJLIG ORSAK	LÖSNING
BYPASSLYSDIODEN ÄR TÄND	
Bypass-brytaren har slagits till manuellt eller genom ett extra tillbehörskort.	Om bypass har valts som driftsläge ska du ignorera de tända lysdioderna. Om bypass inte har valts som driftsmod ska du flytta bypass-brytaren på UPS-enhetens baksida till <i>normal</i> position.
FEL- OCH ÖVERBELASTNINGSLYSDIODERNA ÄR TÄNDA, UPS SÄNDER UT EN IHÅLLANDE LARMSIGNAL	
UPS-enheten har slutat ge ström till ansluten utrustning.	Den anslutna utrustningen överstiger angiven "maxbelastning" enligt <i>Specifikationer</i> på Schneider Electric's webbplats www.schneider-electric.com . Koppla från mindre viktig utrustning från UPS-enheten för att eliminera överbelastningstillståndet. Tryck på OFF (FRÅN)-knappen och därefter ON (TILL)-knappen för att återställa strömmen till ansluten utrustning.
FEL-LYSDIODEN ÄR TÄND	
Internt UPS-fel.	Låt bli att använda UPS-enheten. Stäng av UPS-enheten och lämna in den på service omedelbart.
BYT BATTERI-LYSDIODEN ÄR TÄND	
Byt batteri lysdioden blinkar och korta ljudsignaler hörs varannan sekund för att indikera att batteriet är frånkopplat. Svagt batteri. Misslyckad batteri-självtest.	Kontrollera att batterianslutningarna är helt införda. Låt batteriet laddas upp i 24 timmar. Utför sedan ett självtest. Om problemet kvarstår efter laddning ska du byta batteriet. UPS-enheten sänder ut korta ljudsignaler i en minut och lysdioden <i>Byt batteri</i> är tänd. UPS-enheten upprepar larmet var femte timme. Genomför självtest efter att batteriet har laddats i 24 timmar för att bekräfta tillståndet <i>Byt batteri</i> . Larmet upphör och lysdioden slocknar om batteriet klarar självtestet.
UPS-ENHETEN DRIVS PÅ BATTERI TROTS ATT NÄTSPÄNNINGEN ÄR NORMAL	
Mycket hög, låg eller förvrängd nätspänning. Billiga bränsle drivna generatorer kan förvränga spänningen.	Flytta UPS-enheten till ett annat uttag på en annan krets. Testa inspänningen med nätspänningsdisplayen.
DIAGNOSTISK NÄTSPÄNNING	
Alla fem lysdioderna är tända	Nätspänningen är extremt hög och bör kontrolleras av en elektriker.
Lysdioden är inte tänd	Om UPS-enheten är ansluten till ett korrekt fungerande eluttag är nätspänningen extremt låg.
ONLINEINDIKATOR	
Lysdioden är inte tänd	UPS-enheten kör på batteri eller så är den inte igång.
Lysdioden blinkar	UPS-enheten kör ett internt självtest.

TRANSPORT

- 1 . Stäng av och koppla från all ansluten utrustning.
- 2 . Koppla bort enheten från elnätet.
- 3 . Koppla bort alla interna och externa batterier (om möjligt).
- 4 . Följ transportinstruktionerna som beskrivs under *Service* i den här manualen.

SERVICE

Om enheten kräver service ska du inte returnera den till återförsäljaren. Följ nedanstående steg:

- 1 . Läs *felsökningsavsnittet* i handboken för att eliminera vanliga problem.
- 2 . Om problemet kvarstår ska du kontakta APC by Schneider Electrics kundtjänst på APC by Schneider Electrics webbplats: **www.apc.com.**
 - a. Anteckna modellnummer och serienummer och inköpsdatum. Modellnummer och serienummer står på enhetens bakre panel och visas också på LCD-skärmen på vissa modeller.
 - b. Ring kundtjänst så kommer en tekniker att försöka lösa problemet via telefon. Om detta inte är möjligt utfärdar teknikern ett s.k. RMA-nummer (Returned Material Authorization Number).
 - c. Reparationen är gratis under enhetens garantiperiod.
 - d. Tiden för service och retur kan variera mellan olika länder. Se APC by Schneider Electrics webbplats **www.apc.com** för landsspecifika instruktioner.
- 3 . Undvik skada vid transport genom korrekt förpackning av enheten. Använd aldrig polystyrenkulor i förpackningen. Skador som uppstår under transport omfattas inte av garantin.
 - a. **Obs! Vid transport inom USA eller till USA, KOPPLA ALLTID BORT ETT UPS-BATTERI före transport i enlighet med US Department of Transportation (DOT) och IATA-bestämmelser.** Interna batteriet kan vara kvar i UPS-enheten.
 - b. Batterier kan förbli anslutna i XBP:en under transporten. Alla enheter använder inte XBP:er.
- 4 . Skriv det RMA-nummer som du har fått från kundtjänst på förpackningens utsida.
- 5 . Skicka tillbaka enheten med försäkrad, förbetald transport till adressen du fick av kundtjänsten.

BEGRÄNSAD GARANTI

Schneider Electric IT Corporation (SEIT) garanterar att dess produkter är fria från material- och tillverkningsdefekter under en period på två (2) år från inköpsdatum. Under den här garantin är SEIT förpliktade att, efter eget val, reparera eller byta defekta produkter. Reparation eller byte av defekt produkt eller delar därav förlänger inte den ursprungliga garantiperioden.

Denna garanti gäller endast för den ursprungliga köparen som måste registrera produkten inom tio dagar från inköpsdatum. Produkter kan registreras online på warranty.apc.com.

SEIT ska inte hållas ansvarigt under garantiperioden om tester och undersökningar utesluter att den påstådda defekten hos produkten inte finns eller om den har orsakats av slutanvändaren eller någon tredje persons felanvändning, vårdslöshet, felaktig installation eller tester eller om produkten används i strid mot SEIT:s rekommendationer eller specifikationer. Vidare skall SEIT inte hållas ansvarigt för defekter som orsakats av: 1) icke auktoriserade försök att reparera eller modifiera produkten, 2) felaktig eller otillräcklig spänning eller anslutning, 3) felaktiga platsförhållanden, 4) Force majeure, 5) utsättning för element eller 6) stöld. Inte i något fall skall SEIT ha något ansvar under denna garantiperiod för någon produkt där serienumret har ändrats, flyttats eller tagits bort.

MED UNDANTAG AV VAD SOM ANGES OVAN FINNS DET INGA GARANTIER, UTTALADE ELLER UNDERFÖRSTÅDDA, ENLIGT LAG ELLER ANDRA, FÖR PRODUKTER SOM SÅLTS, SERVATS ELLER LEVERERATS UNDER DETTA AVTAL ELLER I SAMBAND MED DETTA.

SEIT FRÅNSÄGER SIG ALLA UNDERFÖRSTÅDDA GARANTIER OM SÄLJBARHET, TILLFREDSSTÄLLELSE OCH LÄMPLIGHET FÖR ETT SÄRSKILT SYFTE.

SEIT UTTRYCKT GARANTIER KOMMER INTE ATT FÖRSTORAS, FÖRMINSKAS ELLER PÅVERKAS AV OCH INGET ÅTAGANDE ELLER ANSVAR KOMMER ATT KOMMA FRÅN SEIT SOM ÅSTADKOMMITS PÅ GRUND AV TEKNISK ELLER ANDRA RÅD ELLER SERVICE I SAMBAND MED PRODUKTERNA.

DE FÖREGÅENDE GARANTIerna OCH ÅTGÄRDerna ÄR EXKLUSIVA OCH GÄLLER I STÄLLET FÖR ALLA ANDRA GARANTIER OCH ÅTGÄRDER. GARANTIerna SOM FRAMLAGTS OVAN UTGÖR SEIT:S EXKLUSIVA ANSVAR OCH KÖPARENS EXKLUSIVA ERSÄTTNING FÖR EVENTUELLA BROTT MOT SÅDANA GARANTIER. SEIT:S GARANTIER GÄLLER ENDAST ORIGINALKÖPAREN OCH ÖVERGÅR INTE TILL TREDJE PART.

SEIT, DERAS TJÄNSTEMÄN, DIREKTÖRER, FILIALER ELLER ANSTÄLLDA, KAN UNDER INGA OMSTÄNDIGHETER HÅLLAS ANSVARIGA FÖR NÅGON FORM AV INDIREKTA, SPECIELLA ELLER FÖLJDAKTIGA SKADOR ELLER SKADESTÅNDSANSPRÅK SOM UPPKOMMIT PÅ GRUND AV ANVÄNDNING, SERVICE ELLER INSTALLATION, AV PRODUKTERNA, OAVSETT OM SÅDANA SKADOR UPPSTÅR GENOM BROTT MOT GARANTIBESTÄMMELSERNA ELLER AVTALSBRÖTT, OBEROENDE AV FEL, OAKTSAMHET ELLER STRIKT ANSVAR ELLER OM SEIT HAR GETT RÅD I FÖRVÄG OM MÖJLIGHETEN TILL SÅDANA SKADOR. SPECIFIKT ÅTAR SIG SEIT INTE NÅGOT ANSVAR FÖR NÅGRA KOSTNADER, SOM T.EX. FÖRLUST AV INTÄKTER ELLER VINSTER (OAVSETT OM DE ÄR DIREKTA ELLER INDIREKTA), FÖRLUST AV UTRUSTNING, FÖRLORAD ANVÄNDNING AV UTRUSTNINGEN, FÖRLUST AV PROGRAMVARA, FÖRLUST AV DATA, KOSTNADER FÖR ERSÄTTNINGSPRODUKTER, KRAV FRÅN TREDJE PART ELLER ANNAT.

INGENTING I DENNA BEGRÄNSADE GARANTI SKALL EFTERSTRÄVA ATT UTESLUTA ELLER BEGRÄNSA SEIT:S ANSVAR FÖR DÖDSFALL ELLER PERSONSKADOR SOM ORSAKATS AV DESS OAKTSAMHET ELLER BEDRÄGLIG ORIKTIG FRAMSTÄLLNING, ELLER I DEN UTSTRÄCKNING ATT DET INTE KAN UTESLUTAS ELLER BEGRÄNSAS AV GÄLLANDE LAG.

För att erhålla service under garantin måste du få ett RMA-nummer (Returned Material Authorization) från kundtjänst. Kunder med garantianspråk kan använda SEIT:s nätverk med kundtjänst världen över via APC by Schneider Electric:s webbplats: www.apc.com. Välj ditt land i rullgardinsmenyn. Öppna supportfliken överst på webbsidan för att få information om kundsupport i din region. Produkterna måste returneras med transportkostnaderna förbetalda och ha en kort beskrivning av det inträffade problemet bifogad, samt bevis på datum och inköpsställe.

APC by Schneider Electric Global kundtjänst

Kundtjänst för denna eller någon annan Schneider Electric-produkt finns tillgänglig utan kostnad på något av följande sätt:

- Besök APC by Schneider Electrics webbplats om du vill se dokument i APC:s kunskapsbas och skicka begäran om kundsupport.
 - **www.apc.com**
Gå till din lokala APC by Schneider Electrics webbplats för information om specifika länder som erbjuder kundsupport.
 - **www.apc.com/support**
Global support genom att söka i APC kunskapsbas och använda e-support.
- Kontakta APC by Schneider Electrics kundtjänst via telefon eller e-post.
 - Lokala, landsspecifika centra: gå till **www.apc.com** för kontaktinformation.
 - Kontakta representanten för APC by Schneider Electric eller en annan distributör som du har köpt din Schneider Electric-produkt hos, för information om hur du erhåller lokal kundsupport.