

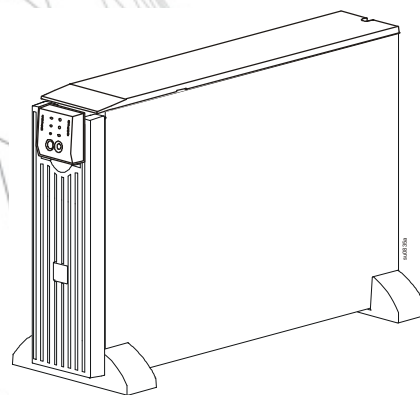
Installering og bruk

Smart-UPS™ SR1 Avbruddssikker strømforsyning

SR13KXIET

SR16KXIET

220/230/240 Vac
Tårn



Smart-UPS™ SR1

Avbruddssikker strømforsyning

3000/6000 VA
220/230/240 Vac
Tårn

Norsk

990-5163A

7/2014

INTRODUKSJON

Schneider Electric Smart-UPS™ SR1 er en UPS (strømforsyning uten avbrytelse) med høy ytelse. UPS-en beskytter elektronisk utstyr mot strømbrudd, spenningsfall og spenningssvingninger, små strømsvingninger og større avbrudd. UPS-en leverer også reservebatteristrøm for tilkoblet utstyr til strømmen er tilbake på et trygt nivå eller til batteriene er helt utladet.

Brukerveiledningen ligger også på CD med dokumentasjon som følger med, og på nettstedet for Schneider Electric på www.schneider-electric.com.

VIKTIGE SIKKERHETSOPPLYSNINGER

Les instruksjonene nøye for å bli kjent med utstyret før du forsøker å installere, bruke, utføre service på eller vedlikeholde det. Følgende spesialmeldinger kan dukke opp i denne håndboken eller på utstyret for å varsle om mulige farer eller for å gjøre oppmerksom på informasjon som avklarer eller forenkler en prosedyre.



Dette symbolet i tillegg til et sikkerhetsmerke med “OBS!” på produktet indikerer at det finnes en fare som kan føre til skade på personer eller produktet hvis instruksjonene ikke følges.



OBS! indikerer en potensielt farlig situasjon. Hvis denne ikke unngås **kan det føre til** skade på utstyr og mindre til moderat personskade.

OBS!

OBS! indikerer en potensielt farlig situasjon. Hvis denne ikke unngås **kan det føre til** skade på utstyr eller personskade.

Les, forstå og følg ALLE sikkerhetsinstruksjoner i denne håndboken. Hvis man ikke følger sikkerhetsinstruksjonene og advarslene, kan det føre til personskade eller skade på utstyret.

Endringer og modifikasjoner på denne UPS-enheten som ikke er uttrykkelig godkjent av Schneider Electric, kan føre til at garantien ikke lenger er gyldig.

- Følg alle nasjonale og lokale elektrisitetsforskrifter.
- All elektrisk installasjon må utføres av kvalifisert elektriker.
- Denne UPS-enheten er kun beregnet for innendørs bruk.
- Sørg for at lufteventilene på UPS-enheten ikke blokkeres. Sørg for tilstrekkelig plass for nødvendig ventilasjon.
- Batteriene har normalt en varighet på to til fem år. Omgivelsene påvirker batterienes levetid. Høy omgivelsestemperatur, strøm av dårlig kvalitet og hyppige og kortvarige utladninger vil redusere batterienes levetid.
- Batteriene er tunge. Ta ut batteriene før du monterer UPS-enheten i et rack.
- Modell- og serienummer står på en liten merkelapp på det bakre panelet. På noen modeller sitter det en ekstra merkelapp på apparatrammen, under frontrammen.
- Brukte batterier skal alltid resirkuleres.
- **Resirkuler emballasjen eller ta vare på den for videre bruk.**

Strømutkobling

UPS-en inneholder interne batterier og kan utgjøre en støtfare selv når den er frakoblet kursene (nettet). Før du installerer eller foretar service på utstyret, må du forsikre deg om at systemets aktiveringsbryter står på standby (OFF) (AV), at interne batterier er tatt ut, at eksterne batterier for utvidet levetid er frakoblet, og at strømmen er frakoblet.



SKADE PÅ UTSTYR ELLER PERSONELL

- Følg alle nasjonale og lokale elektrisitetsforskrifter.
- Installeringen må utføres av kvalifisert elektriker.
- Før du setter inn eller bytter batterier må du ta av deg smykker, som armbåndsur og ringe.
Høy kortslutningsstrøm gjennom ledende materialer kan forårsake alvorlige brannskader.

Hvis man ikke følger disse instruksene, kan det føre til skade på utstyret og mindre til moderat personskade

Elektrisk sikkerhet

- Vernejordlederen for UPS-en fører lekkasjestrøm fra lasteenhetene. En isolert jordleder bør installeres som en del av kretsen som forsyner UPS-en. Lederen må være av samme størrelse og ha samme isolasjonsmateriale som de jordede og ikke-jordede strømtilførselskablene. Jordingskabelen er grønn og har eventuelt en gul langsgående stripe.
- Jordingslederen må jordes på anlegget. Hvis den forsynes av et separat avledet system, kan den jordes på forsyningstransformatoren eller motorgeneratorsettet.


Batterisikkerhet

- Batterier skal ikke brennes. Batteriene kan eksplodere.
- Ikke åpne eller ødelegg batterier. Frigjort elektrolytt er skadelig for hud og øyne, og kan være giftig.

Sikkerhet i forbindelse med fastkabling

- Forsikre deg om at alle kurser (nett) og lavspenningskurser (styrekurser) er gjort strømløse og utkoblet før du installerer kabler eller gjør tilkoblinger, enten i koblingsboksen eller til UPS-en.
- Strekkavlastning er nødvendig for alle kabler.
- Alle åpninger som gir tilgang til UPS-ens faste strømtilkoblinger, må være tildekket. Hvis du ikke gjør det, kan det føre til personskade eller skade på utstyret.
- Velg ledningsdimensjoner og kontakter iht. gjeldende lover og forskrifter.
- Påse at total belastning IKKE OVERSKRIDER kapasiteten til kretsbyteren.
- Bruk fleksibel metallgjennomføring for å gjøre vedlikehold og service enklere.

EGENSKAPER

TEMPERATUR DRIFT OPPBEVARING	0 °C til 40 °C (32 °F til 104 °F) -15 °C til 45 °C (5 °F til 113 °F) Lad UPS-batteriet hver sjettede måned
MAKS. HØYDE OVER HAVET DRIFT OPPBEVARING	3000 m (10 000 fot) 15 240 m (50 000 fot)
LUFTFUKTIGHET	0 %–95 % relativ luftfuktighet
VEKT UPS UPS MED EMBALLASJE	55 kg (120 lbs) 64 kg (140 lbs) 

INNHold

Undersøk UPS-en på leveringstidspunktet. Meld fra til transportselskapet eller forhandleren om eventuelle skader.

Undersøk pakkens innhold:

- UPS (med batterimoduler frakoblet)
- Frontdeksel
- Dokumentsett bestående av:
 - Produktdokumentasjon
 - Garantiregistreringskort
 - Dokumentasjons-CD
 - Seriekommunikasjonskabel

INSTALLERING



SKADE PÅ UTSTYR ELLER PERSONELL

- Utstyret er tungt. Benytt alltid sikre løfteteknikker som egner seg til vekten av utstyret.
- Ta ut batteriene før du monterer UPS-enheten i et rack.

Hvis man ikke følger disse instruksene, kan det føre til skade på utstyret og mindre til moderat personskade



SKADE PÅ UTSTYR ELLER PERSONELL

- Følg alle lokale og nasjonale lover for elektrisitet.
- Installeringen må utføres av kvalifisert elektriker.
- Installer en høymagnetisk nettstrømsbryter med passende kapasitet for produktet.

Hvis man ikke følger disse instruksene, kan det føre til skade på utstyret og mindre til moderat personskade

Instruksjoner for fastkabling

Installer en høymagnetisk nettstrømsbryter.

SR13KXIET-modell:

Installer en 16 A nettstrømsbryter.

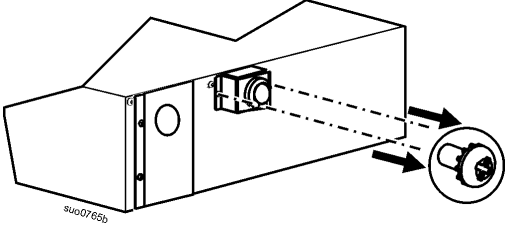
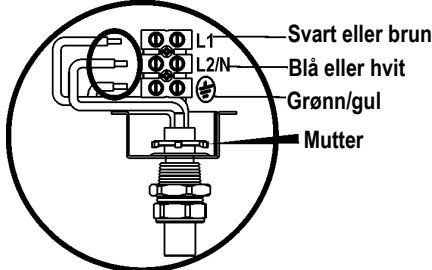
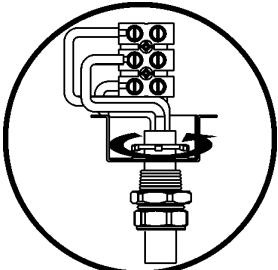
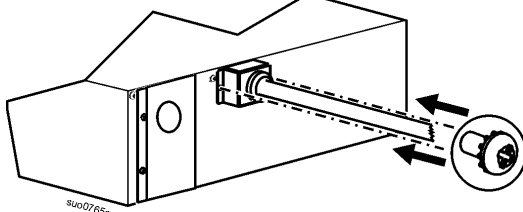
Bruk 2 mm² ledning (AWG 14).

SR16KXIET-modell:

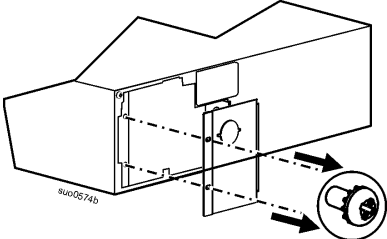
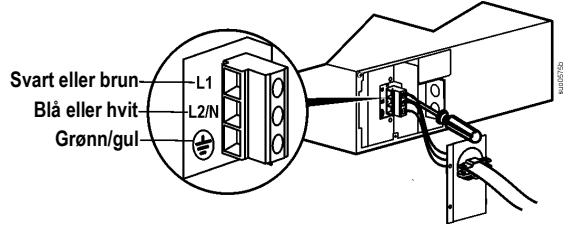
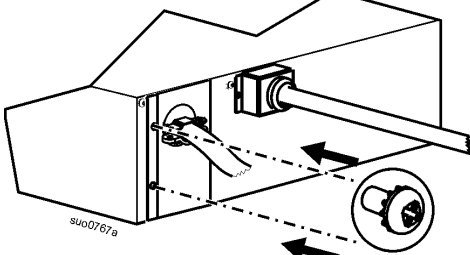
Installer en 32 A nettstrømsbryter.

Bruk 5 mm² ledning (AWG 10).

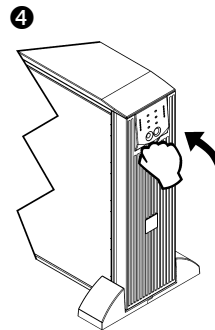
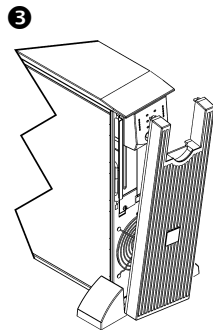
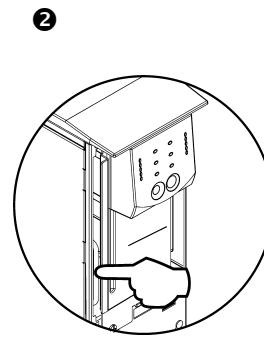
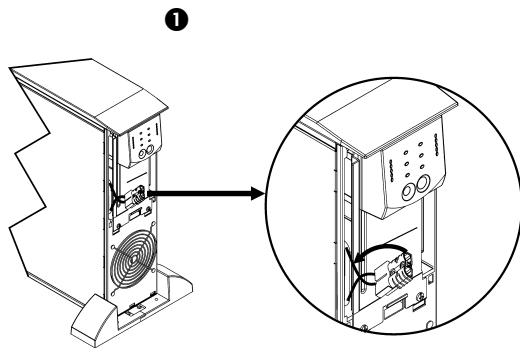
INSTALLASJON AV INNGANGSFASKABEL

Fjern inngangspanelet fra UPS-en.	Skyv mutteren over ledningene og rekkeklemmen. Fjern ledningsisolasjonen slik at 19 mm med ledning er eksponert. Fest ledningene i rekkeklemmen.
 suo0765b	 suo0762a
Trekk til mutteren.	Fest inngangspanelet på UPS-en.
 suo0762b	 suo0765a


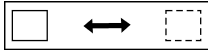
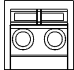


INSTALLASJON AV UTGANGSFASKABEL

 suo0574b	 suo0574a
 suo0767a	


Koble til batterimodulene og sett på frontdekslet



Grunnleggende tilkoblingspunkter

 seriekommunikasjon	Valgfri programvare for styring av spenning og sett for grensesnitt kan brukes med UPS-enheten. Bruk kun grensesnittsett som leveres eller er godkjent av Schneider Electric. Alle andre seriekabler for grensesnittet er inkompatible med UPS-kontakten.
 normal forbikobling	Med manuell forbikobling kan brukeren sette tilkoblet utstyr i forbikoblingsmodus manuelt.
 EPO-terminal	Med EPO-terminalen (Emergency Power Off) kan brukeren koble UPS-en til det sentrale EPO-systemet.
 jordingsskrue	UPS-en har en skrue for tilkobling av transient spenningsdemper (TVSS) for tilkobling av jordledningen på spenningsdemperenheter som telefon- og nettverksledningsbeskyttere. Koble UPS-en fra strømmettet når jordledningen skal kobles til.
 kontakt for ekstern batteripakke	Ekstra, eksterne batteripakker gir utvidet driftstid ved strømstans. UPS-en kan benytte opp til ti eksterne batteripakker. Du finner opplysninger om den eksterne batteripakken SR1192XBP på nettstedet til Schneider Electric: www.schneider-electric.com .

Koble utstyr og strøm til UPS-en

1. Koble til utstyr på UPS-en.
2. Hvis du skal bruke UPS-en som hovedbryter (PÅ/AV), må du sørge for at alt tilkoblet utstyr er slått PÅ. Utstyret får ikke strøm før UPS-en slås på.
3. For å slå på UPS-en trykker du på knappen  på frontpanelet.
 - UPS-batteriet lades når UPS-en er koblet til strømmettet.
 - Batteriet lades til 90 % av full kapasitet i løpet av de tre første timene med vanlig drift. **Ikke** forvent full batteridriftskapasitet under denne innledende perioden.

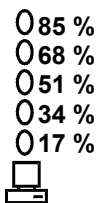
Alternativer

Du finner opplysninger om tilgjengelig tilbehør på nettsiden til Schneider Electric: www.schneider-electric.com.

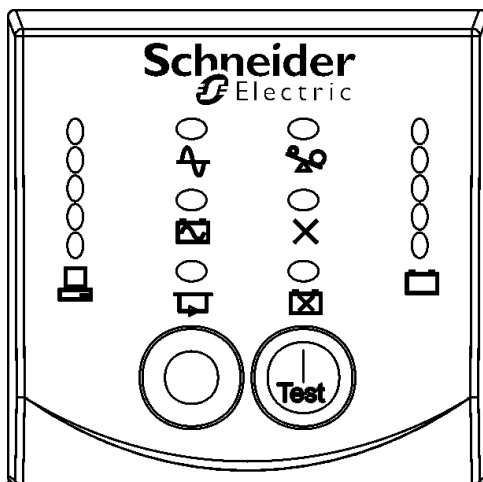
Du får ekstra datasystemssikkerhet ved å installere den valgfrie overvåkingsprogramvaren PowerChute™ Business Edition Smart-UPS.

BRUK

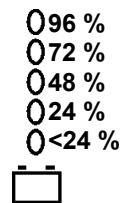
Belasting



SMART-UPS SR1 FRONTDISPLAY

















Batterilading



Indikator	Beskrivelse
Online 	Onlinelampen lyser når UPS-en får strøm fra strømmettet og utfører dobbel konvertering for å levere strøm til tilkoblet utstyr.
Batteri på 	UPS-en leverer batteristrøm til tilkoblet utstyr.
Forbikobling 	Forbikoblingslampen lyser og viser at UPS-en er i forbikoblingsmodus. Nettstrøm sendes direkte til tilkoblet utstyr under bruk i forbikoblingsmodus. Bruk i forbikoblingsmodus skyldes en intern UPS-feil, en overbelastning eller en brukerstartet kommando fra enten et tilbehør eller den manuelle forbikoblingsbryteren. Batteridrift er ikke mulig mens UPS-en er i forbikoblingsmodus. Se <i>Problemløsning</i> i denne håndboken.
Feil 	UPS-en oppdager en intern feil. Se <i>Problemløsning</i> i denne håndboken.
Overbelastning 	Det foreligger en overbelastning. Se <i>Problemløsning</i> .
Skift batteri 	Batteriet er koblet fra eller må skiftes. Se <i>Problemløsning</i> .

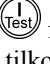
Element	Funksjon
Strøm på 	Trykk inn denne knappen for å slå på UPS-en. Se flere muligheter nedenfor.
Strøm av 	Trykk inn denne knappen for å slå av UPS-en.

Element	Funksjon
Kaldstart  (Test)	Når det ikke er strømtilførsel og UPS-en er avslått, skal du trykke på og holde inne knappen  for å starte UPS-en og tilkoblet utstyr. UPS-en vil gi fra seg to lydsignaler. På det andre signalet kan du slippe knappen.
Selvtest	Automatisk: UPS-en utfører automatisk en selvtest når den slås på og deretter annenhver uke (standard). Under selvtesten driver UPS-en en kort tid det tilkoblede utstyret på batteridrift. Manuell: Trykk og hold inne knappen  i noen sekunder for å starte selvtesten.

Diagnose av strømspenning	UPS-enheten har en diagnosefunksjon som viser strømspenningen. Koble UPS-en til det vanlige strømmettet.																					
<table border="0"> <thead> <tr> <th><u>220 V</u></th> <th><u>230 V</u></th> <th><u>240 V</u></th> </tr> </thead> <tbody> <tr> <td>0 256</td> <td>0 266</td> <td>0 276</td> </tr> <tr> <td>0 238</td> <td>0 248</td> <td>0 258</td> </tr> <tr> <td>0 219</td> <td>0 229</td> <td>0 239</td> </tr> <tr> <td>0 200</td> <td>0 210</td> <td>0 220</td> </tr> <tr> <td>0 181</td> <td>0 192</td> <td>0 202</td> </tr> <tr> <td></td> <td></td> <td></td> </tr> </tbody> </table>	<u>220 V</u>	<u>230 V</u>	<u>240 V</u>	0 256	0 266	0 276	0 238	0 248	0 258	0 219	0 229	0 239	0 200	0 210	0 220	0 181	0 192	0 202				<p>UPS-en starter en selvtest som et ledd i denne prosedyren. Selvtesten påvirker ikke spenningsdisplayet.</p> <p>Trykk på og hold inne knappen  for å se displayet med strømspenningsgraf. Etter noen sekunder viser <i>batteriladingsindikatoren</i> , (fem lamper, på høyre side av frontpanelet) den tilførte spenningen.</p> <p>Figuren til venstre viser målt spenning. Verdiene vises ikke på UPS-en.</p> <p>Displayet indikerer at spenningen er mellom den viste verdien i listen og den neste, høyere verdien.</p>
<u>220 V</u>	<u>230 V</u>	<u>240 V</u>																				
0 256	0 266	0 276																				
0 238	0 248	0 258																				
0 219	0 229	0 239																				
0 200	0 210	0 220																				
0 181	0 192	0 202																				
																						

Bruk av batteri

UPS-en slår over på batteri automatisk hvis nettstrømmen svikter. Mens UPS-en går på batteri lyder en alarm fire ganger hvert 30. sekund.

Trykk på knappen  for å slå av denne alarmen. Hvis nettstrømmen ikke kommer tilbake, vil UPS-en fortsette å levere strøm til det tilkoblede utstyret helt til batteriet lades ut.

Når det gjenstår 2 minutter av batteritiden, vil UPS-en begynne å pipe kontinuerlig. Hvis PowerChute ikke brukes, må filene lagres manuelt og datamaskinen slås av før UPS-en lader ut batteriet fullstendig.

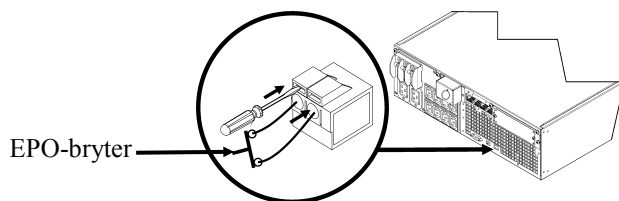
Batterilevetiden til UPS-en avhenger av bruksmønster og -omgivelser.

BRUKERKONFIGURERBARE ELEMENTER

MERK: INNSTILLINGENE GJØRES MED DEN MEDFØLGENDE POWERCHUTE-PROGRAMVAREN ELLER MED EKSTRAUTSTYRET SMART SLOT TILBEHØRSKORT ELLER TERMINALMODUS.			
FUNKSJON	FABRIKK STANDARD	BRUKERVALG	BESKRIVELSE
Automatisk selvtest	Hver 14. dag (336 timer)	Hver 7. dag (168 timer), 14. dag (336 timer) Kun ved oppstart Ingen selvtest	Angi intervall for UPS-ens selvtest.
UPS ID	UPS_IDEN	Opptil åtte tegn for å definere UPS-en	Unik identifikasjon av UPS-en (dvs. servernavn eller plassering) for nettverksformål.
Dato for siste batteribytte	Produksjonsdato	Dato for batteribytte mm/dd/åå	Nullstill denne datoen når du skifter batterimoduler.
Minste kapasitet før oppstart etter driftstans	0 prosent	0, 15, 25, 35, 50, 60, 75, 90 prosent	Etter en avstengning på grunn av lavt batteri vil batterimodulene bli ladet til den spesifiserte prosenten før enheten leverer strøm til tilkoblet utstyr.
Alarmforsinkelse etter nettstrømsvikt	5 sekunders forsinkelse	5 eller 30 sekunders forsinkelse Ved lavt batteri Aldri	Demp pågående alarmer eller deaktiver alle alarmer permanent.
Avslåingsutsettelse	20 sekunder	0, 20, 60, 120, 240, 480, 720, eller 960 sekunder	Angi tiden det skal ta fra UPS-en mottar en avslåingskommando til den faktiske avslåingen skjer.
Advarsel for lav batteristrøm	2 minutter PowerChute-programmet kan slå av UPS-en automatisk når det er omtrent to minutters batteridriftstid igjen.	2, 5, 7, 10, 12, 15, 18, 20 minutter	Varslet om lavt batterinivå lyder kontinuerlig når det er to minutters batteridriftstid igjen. Endre varselintervallstandarden til en høyere innstilling hvis operativsystemet krever et lengre tidsrom på driftstansen.
Synkronisert oppstartsutsettelse	0 sekunder	0, 20, 60, 120, 240, 480, 720, eller 960 sekunder	UPS-en vil vente den spesifiserte tiden etter at strømmen har kommet tilbake, før den starter (for å unngå overbelastning).
Høyeste forbikoblingspunkt	+10 % av innstilt utgangsspenning	+5 %, +10 %, +15 %, +20 %	Høyeste spenning som UPS-en vil levere til tilkoblet utstyr under en intern forbikoblingsoperasjon.
Lavt forbikoblingspunkt	-30 % av innstilt utgangsspenning	-15 %, -20 %, -25 %, -30 %	Laveste spenning som UPS-en vil levere til tilkoblet utstyr under en intern forbikoblingsoperasjon.
Utgangsspenning	230 Vac	220, 230, 240 Vac	Lar brukeren velge UPS-ens utgangsspenning mens den er innkoblet.
Utgangsfrekvens	Automatisk 50 ± 3 Hz eller 60 ± 3 Hz	50 ± 3 Hz 50 ± 0,1 Hz 60 ± 3 Hz 60 ± 0,1 Hz	Angir tillatt UPS-utgangsfrekvens. Når det er mulig, følger utgangsfrekvensen inngangsfrekvensen.
Antall batteripakker	1	Antall tilkoblede interne batteripakker (to moduler per pakke)	Angir antall internt og eksternt tilkoblede batteripakker for riktig forutsigelse av driftstid.

KOBLE TIL EPO-ALTERNATIVET

Utgangsstrømmen kan deaktiveres i en nødssituasjon ved å lukke en bryter som er koblet til EPO-knappen.



EPO-bryteren får strøm internt av UPS-en for bruk med strømbrytere uten strøm.

EPO-kretsen regnes som en klasse 2-krets, (UL-, CSA-standarder) og en SELV-krets (IEC-standard).

Både klasse 2- og SELV-kretser må isoleres fra alle hovedstrømkretser. Ikke koble en krets til EPO-terminalblokken hvis du ikke kan få bekreftet at det er en klasse 2- eller SELV-krets.

Hvis kretsstandarden ikke kan bekreftes, skal du bruke en kontaktlukkebryter.

Bruk en av følgende kabeltyper for tilkobling av UPS-en til EPO-bryteren:

- CL2: Klasse 2-kabel for generell bruk.
- CL2P: Felleskabel for bruk i kanaler, fylte rom og andre steder som benyttes for miljøluft.
- CL2R: Stigekabel for bruk i et vertikalt strekk i en søyle fra gulv til gulv.
- CLEX: Kabel begrenset for bruk i boliger og i ledningsrør.

Terminalmodus for konfigurering av UPS-parametere

Terminalmodus er et menystyrt grensesnitt som gjør det mulig med bedre konfigurering av UPS-en.

Koble seriekabelen (følger med) til seriekontakten på baksiden av UPS-en.

Hvis den valgfrie programveren PowerChute *Business Edition* ikke er installert, utføres ikke trinn 1. Gå direkte til trinn 2 i disse instruksjonene.

1. **AVSLUTT** PowerChute *Business Edition* på følgende måte:
 - Fra skrivebordet, gå til **Start => Settings (Innstillinger) => Control Panel (Kontrollpanel) => Administrative Tools (Administrative verktøy) => Services (Tjenester)**.
 - Velg **PCBE Server** og **PCBE Agent** – høyreklikk med musen og velg **Stop (Stopp)**.
2. Start et terminalprogram. For eksempel: HyperTerminal
 - Fra skrivebordet, gå til **Settings (Innstillinger) => Accessories (Tilbehør) => Communication (Kommunikasjon) => HyperTerminal**.
3. Dobbelklikk på **HyperTerminal**-ikonet.
 - Følg meldingene for å velge navn og ikon. Overse meldingen "...must install a modem" (...må installere et modem), hvis den vises. Klikk på OK.
 - Velg den **COM**-porten som er koblet til UPS-en. Portinnstillingene er:
 - ✓ **bits per second (bits per sekund) – 2400**
 - ✓ **data bits (databits) – 8**
 - ✓ **parity (paritet) – none (ingen)**
 - ✓ **stop bit (stoppbit) – 1**
 - ✓ **flow control (strømningskontroll) – none (ingen)**
 - Trykk på ENTER
4. Eksempel på innstilling av antall eksterne batteripakker (SR1192XBP): Når det tomme terminalvinduet åpnes, følger du denne fremgangsmåten for å angi antall batteripakker:
 - Trykk på ENTER for å starte terminalmodus. Følg meldingene:
 - Trykk på 1 for å endre UPS-innstillinger. Trykk på e (eller E) for å endre antallet batteripakker. Angi antall batteripakker, inkludert den interne batteripakken (antall pakker: 1= intern batterimodul, 2 = 1 SR1192XBP, 3 = 2 SR1192XBP osv.). Trykk på ENTER.
 - Følg meldingene.
5. Avslutt terminalprogrammet.

VEDLIKEHOLD

Denne UPS-en har en hot-swap-batterimodul som er enkel å skifte. Utsiftingen er en trygg prosedyre uten fare for elektrisk støt. UPS-en og tilkoblet utstyr kan stå på under utsiftingen.

OBS!

SKADE PÅ UTSTYR

- Når batteriene er frakoblet, er enheten tilkoblet UPS-en ikke lenger beskyttet mot spenningsstøt og strømbrudd.
- Interne og eksterne batterimoduler må kun skiftes ut med batterimoduler godkjent av Schneider Electric. På nettstedet til Schneider Electric, www.schneider-electric.com, finner du informasjon om reservebatterimoduler og eksterne batteripakker for din UPS.

Hvis man ikke følger disse instruksene, kan det føre til skade på utstyret



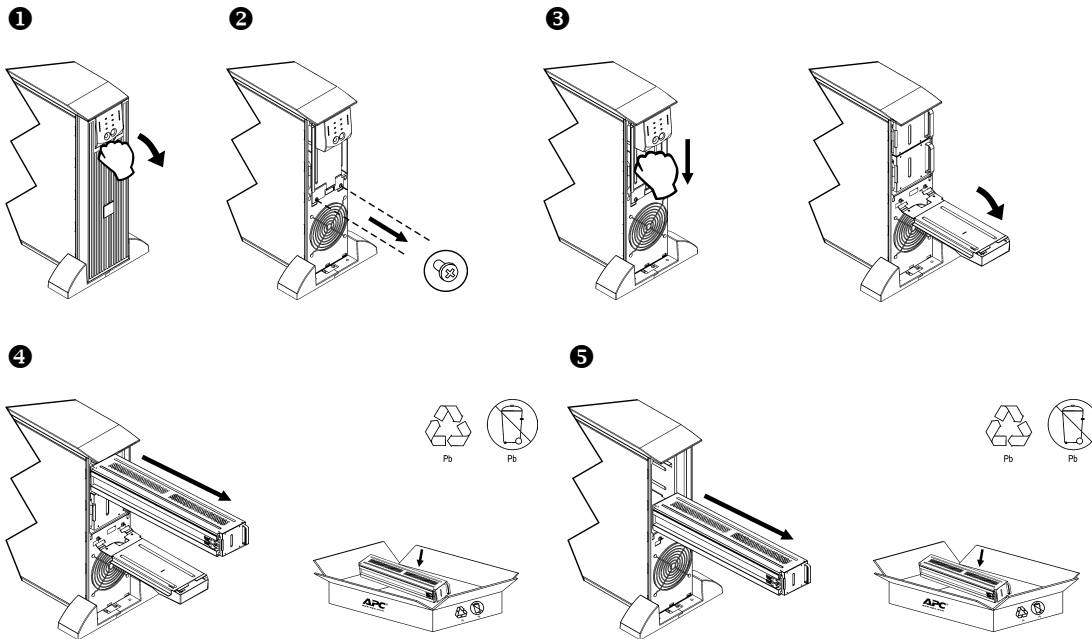
Lever brukte batterier til en miljøstasjon eller send dem til produsenten i emballasjen til de nye batteriene.

Fjerne batterimoduler

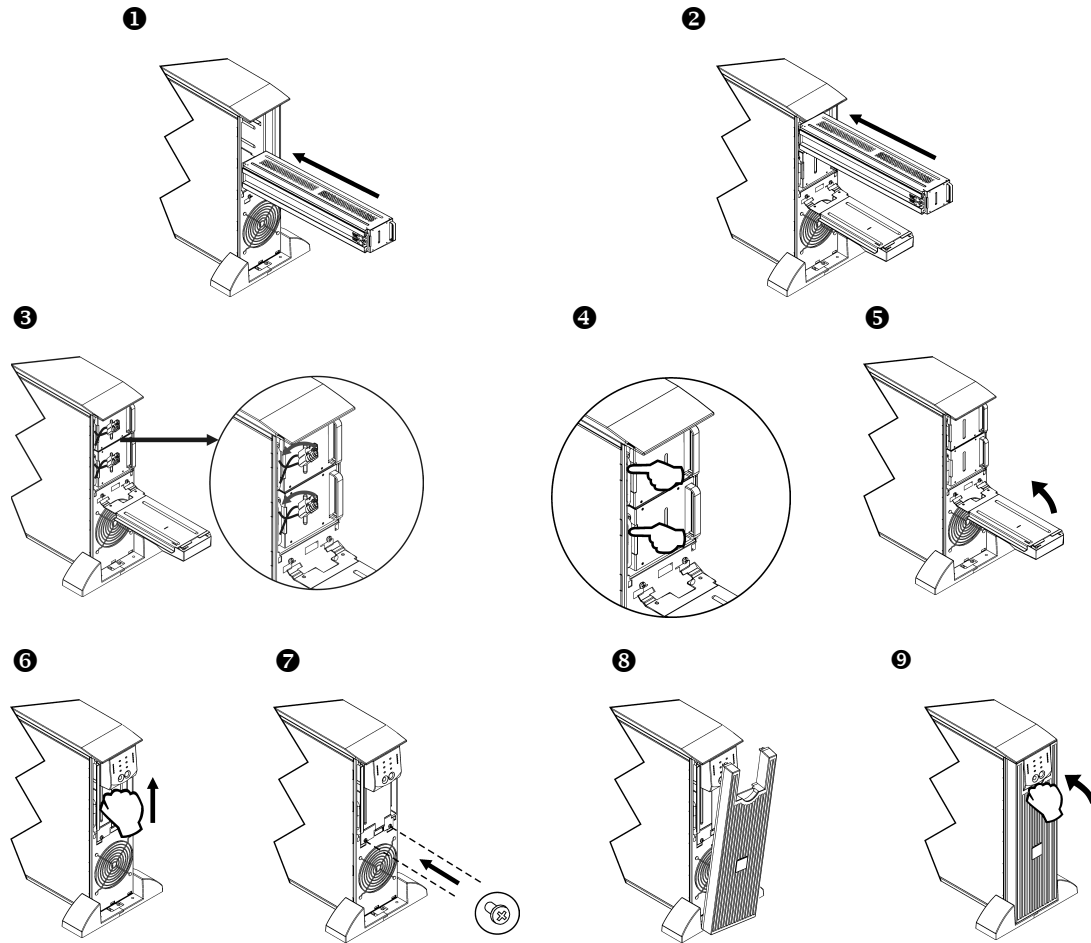
Slå av og koble fra alt utstyr som er koblet til UPS-en.

Slå av og koble UPS-en fra strømmettet.

Koble batteriene fra UPS-en.







Skifte batterimoduler



FEILSØKING

Bruk tabellen nedenfor for å løse mindre installerings- og driftsproblemer. Du kan få hjelp med kompliserte UPS-problemer på nettstedet til APC by Schneider Electric www.apc.com.

PROBLEM OG MULIG ÅRSAK	LØSNING
UPS-EN LAR SEG IKKE SLÅ PÅ	
Batteriet er ikke ordentlig tilkoblet. Knappen  ikke trykket inn. UPS-en er ikke koblet til strømmettet. Svært lav eller ingen nettspenning.	Kontroller om batterikontaktene sitter ordentlig i. Trykk på knappen  én gang for å slå på UPS-en og det tilkoblede utstyret. Undersøk om strømkabelen mellom UPS-en og strømmettet er godt tilkoblet i begge ender. Undersøk strømtilførselen for UPS-en ved å koble til en bordlampe. Hvis lampen lyser veldig svakt, må du få nettspenningen undersøkt.
UPS-EN LAR SEG IKKE SLÅ AV	
Knappen  er ikke trykket inn. Intern UPS-feil.	Trykk på knappen  én gang for slå av UPS-en. Ikke bruk UPS-enheten. Koble fra UPS-enheten og få utført service på den straks.
UPS-EN PIPER INNIMELLOM	
Normal UPS-operasjon ved batteridrift.	Ingen. UPS-enheten beskytter det tilkoblede utstyret.
UPS-EN LEVERER IKKE FORVENTET RESERVETID	
UPS-batteriene er svake på grunn av tidligere strømbrudd, eller batteriene nærmer seg slutten av sin driftstid.	Lad batteriene. Batterimodulene trenger opplading etter lengre strømbrudd. De slites raskere når de startes ofte eller brukes ved høyere temperaturer. Hvis batteriene nær slutten av sin driftstid, bør du vurdere å skifte dem ut, selv om ikke batteriindikatoren lyser.
FRONTPANELLAMPENE BLINKER SEKVENSIELT	
UPS-enheten er slått av eksternt med et program eller et ekstra hjelpekort.	Ingen. UPS-en omstarter automatisk når nettstrømmen kommer tilbake.
ALLE LED-LAMPER ER SLUKKET OG UPS-EN ER KOBLET TIL ET STRØMUTTAK	
UPS-en er slått av og batteriet er utladet etter et lengre strømbrudd.	Ingen. UPS-enheten vil gå tilbake til normal drift når strømmen kommer tilbake og batteriet er tilstrekkelig oppladet.
FORBIKOBLINGS- OG OVERBELASTNINGSLAMPENE LYSER, OG UPS-EN GIR FRA SEG EN VEDVARENDE ALARMTONE	
UPS-en er overbelastet	Det tilkoblede utstyret overstiger angitt maksimalbelastningen som er angitt i <i>Egenskaper</i> på nettstedet til Schneider Electric: www.schneider-electric.com . Alarmen fortsetter til overbelastningen er borte. Koble fra alt utstyr som ikke er viktig, for å eliminere overbelastningen.

PROBLEM OG MULIG ÅRSAK	LØSNING
FORBIKOBLINGSLAMPEN LYSER	
Forbikoblingsbryteren er slått på manuelt eller via et tilbehør.	Hvis forbikoblingsmodus er valgt driftsmodus, kan du overse den tente lampen. Hvis forbikoblingsmodus ikke er valgt driftsmodus, setter du forbikoblingsbryteren på baksiden av UPS-en i <i>normal</i> -stilling.
FEIL- OG OVERBELASTNINGSLAMPENE LYSER, OG UPS-EN GIR FRA SEG EN VEDVARENDE ALARMTONE	
UPS-en har sluttet å levere strøm til det tilkoblede utstyret.	Det tilkoblede utstyret overstiger angitt maksimalbelastningen som er angitt i <i>Egenskaper</i> på nettstedet til Schneider Electric: www.schneider-electric.com . Koble fra alt utstyr som ikke er viktig, for å eliminere overbelastningen. Trykk på OFF (AV)-knappen og deretter på ON (PÅ)-knappen for å gjenopprette strømtilførselen til det tilkoblede utstyret.
FEILLAMPEN LYSER	
Intern UPS-feil.	Ikke bruk UPS-enheten. Slå av UPS-enheten, og få utført service på den straks.
SKIFT BATTERI-LAMPEN LYSER	
Skift batteri-lampen lyser og korte lydsignaler sendes ut hvert annet sekund for å vise at batteriet er koblet fra. Svakt batteri. Feil under batteriets selvtest.	Kontroller om batterikontaktene sitter ordentlig i. Lad batteriet i 24 timer. Utfør deretter en selvtest. Hvis problemet vedvarer etter opplading, må batteriet skiftes. UPS-en avgir korte lydsignaler i ett minutt og batteriindikatoren lyser. UPS-en gjentar alarmen hver femte time. Utfør en selvtestprosedyre når batteriet er ladet i 24 timer, for å kontrollere batteritilstanden. Alarmen stopper og lampen slukker hvis batteriet består selvtesten.
UPS-EN KJØRER PÅ BATTERI SELV OM DET FINNES NETTSTRØM	
Svært høy, lav eller forvrengt spenning. Billige, bensindrevne generatorer kan forvrengre spenningen.	Flytt UPS-enheten til et annet strømuttak på en annen krets. Test inngangsspenningen med strømspenningsdisplayet.
DIAGNOSE AV STRØMSPENNING	
Alle fem LED-lampene lyser	Nettspenningen er svært høy og bør kontrolleres av en elektriker.
Ingen LED-lamper lyser	Hvis UPS-en er koblet til et godt fungerende strømuttak, er nettspenningen svært lav.
ONLINE-LAMPE	
Ingen LED-lamper lyser	UPS-en kjører på batteri eller er avslått.
Lampen blinker	UPS-en kjører en intern selvtest.

FRAKT

- 1 . Slå av og koble fra alt tilkoblet utstyr.
- 2 . Koble apparatet fra strømmettet.
- 3 . Koble fra alle interne og eksterne batterier (hvis relevant).
- 4 . Følg instruksjonene for transport som er beskrevet i avsnittet *Service* i denne håndboken.

SERVICE

Dersom enheten trenger service, skal du ikke returnere den til forhandleren. Følg denne fremgangsmåten:

- 1 . Se avsnittet *Feilsøking* i håndboken for informasjon om hvordan du løser vanlige problemer.
- 2 . Hvis problemet vedvarer, kan du kontakte kundestøttesenteret til APC by Schneider Electric via nettstedet til APC by Schneider Electric, **www.apc.com**.
 - a. Skriv ned modellnummeret, serienummeret og kjøpsdatoen. Modell- og serienumre sitter på enhetens bakpanel og finnes også på LCD-skjermen på enkelte modeller.
 - b. Ring kundestøtte, så vil en tekniker prøve å løse problemet over telefonen. Hvis dette ikke lar seg gjøre, vil du få et RMA-nummer (Returned Material Authorization-nummer) for retur.
 - c. Hvis enheten dekkes av garantien, er reparasjonen gratis.
 - d. Prosedyrer for service og retur kan variere fra land til land. Du finner spesifikk informasjon for hvert land på nettstedet til APC by Schneider Electric, **www.apc.com**.
- 3 . Påse at enheten pakkes på riktig måte, slik at skade unngås under transport. Bruk aldri isoporkuler til innpakkingen. Skade som påføres under transport, dekkes ikke av garantien.
 - a. **Merk: Når du sender innen USA, eller til USA må du alltid KOBLE FRA ETT UPS-BATTERI før sending for å være i samsvar med forskrifter fra U.S. Department of Transportation (DOT) og IATA.** De interne batteriene kan bli igjen i UPS-en.
 - b. Batterier kan forbli tilkoblet i XBP-en under transport. Ikke alle enheter har eksterne batteripakker.
- 4 . Skriv RMA-nummeret som du fikk fra kundestøtteavdelingen, på utsiden av pakningen.
- 5 . Returner enheten med et forsikret, forhåndsbetalt fraktselskap til adressen du har mottatt fra kundestøtteavdelingen.

BEGRENSET GARANTI

Schneider Electric IT Corporation (SEIT) garanterer at dets produkter ikke har material- eller fabrikkasjonsfeil, i en periode på to (2) år fra kjøpsdato. SEITs forpliktelser etter denne garantien, er begrenset til å reparere eller skifte ut, etter hva de selv finner mest hensiktsmessig, slike defekte produkter. Reparasjon eller utskifting av et defekt produkt eller en del av et produkt, forlenger ikke den opprinnelige garantitiden.

Denne garantien gjelder bare for den opprinnelige kjøperen, som må ha registrert produktet på riktig måte innen 10 dager etter kjøpet. Produkter kan registeres online på warranty.apc.com.

SEIT er ikke ansvarlig under garantien hvis testing og undersøkelser viser at den påståtte skaden på produktet ikke finnes eller ble forårsaket av sluttbruker eller tredjepart på grunn av feil bruk, uaktsomhet, feil installering eller testing, bruk eller drift av produktet som ikke er i samsvar med SEITs anbefalinger eller spesifikasjoner. I tillegg skal SEIT ikke holdes ansvarlig for defekter som skyldes: 1) uautorisert forsøk på å reparere eller modifisere produktet, 2) feil eller utilstrekkelig elektrisk spenning eller tilkobling, 3) uegnede driftsforhold på plassen, 4) force majeure, 5) påvirkning av vær og vind eller 6) tyveri. Ikke under noen omstendighet skal SEIT ha noe garantiansvar for noe produkt der sereinummeret er endret, ødelagt eller fjernet.

MED UNNTAK FOR DET SOM ER FREMSTILT OVENFOR, FINNES DET INGEN ANDRE GARANTIER, UTTRYKTE ELLER UNDERFORSTÅTTE, ETTER LOV ELLER PÅ ANNEN MÅTE, SOM GJELDER FOR PRODUKTER SOM ER SOLGT, YTT SERVICE PÅ ELLER ANSKAFFET UNDER DENNE AVTALEN ELLER I FORBINDELSE MED DENNE.

SEIT FRASKRIVER SEG ALLE UNDERFORSTÅTTE GARANTIER OM SALGBARHET, BEHOVSTILFREDSTILLELSE OG EGNETHET FOR BESTEMTE FORMÅL.

SEITs UTTRYKTE GARANTIER BLIR IKKE UTVIDET, REDUSERT ELLER PÅVIRKET AV SEITs FREMFØRING AV TEKNISKE ELLER ANDRE RÅD ELLER TJENESTER I FORBINDELSE MED PRODUKTET, OG INGEN FORPLIKTELSE SKAL FØLGE AV DETTE.

DE NEVNTE GARANTIENE OG BOTEMIDLENE ER EKSLUSIVE OG HAR FORRANG OVER ALLE ANDRE GARANTIER OG BOTEMIDLER. DE NEVNTE GARANTIENE UTGJØR SEITs ENESTE FORPLIKTELSE OG KJØPERENS ENESTE RETTSMIDDEL VED BRUDD PÅ SLIKE GARANTIER. SEITs GARANTIER GJELDER BARE FOR OPPRINNELIG KJØPER OG GJELDER IKKE NOEN TREDJEPART.

IKKE UNDER NOEN OMSTENDIGHET SKAL SEIT, DERES STYREMEDLEMMER, DIREKTØRER, ANSATTE ELLER DATTERSELSKAPER VÆRE ANSVARLIGE I NOEN FORM FOR INDIREKTE, SPEIELLE, FØLGESKADER ELLER STRAFFEANSVAR SOM SKYLDES BRUK, SERVICE ELLER INSTALLERING AV PRODUKTENE, UAVHENGIG AV OM SLIK SKADE SKYLDES KONTRAKT ELLER ERSTATNING, UANSETT FEIL, UAKTSOMHET ELLER ABSOLUTT FORPLIKTELSE ELLER OM SEIT ER VARSLET PÅ FORHÅND OM MULIGHETEN FOR SLIKE SKADER. SPESIFIKT SKAL SEIT IKKE HOLDES ANSVARLIG FOR NOEN KOSTNADER, F. EKS. TAPT FORTJENESTE ELLER INNTEKT (ENTEN DIREKTE ELLER INDIREKTE), TAP AV UTSTYR, TAP AV MULIG BRUK AV UTSTYR, TAP AV PROGRAMVARE, TAP AV DATA, KOSTNADER VED RESERVELOSNINGER, KRAV FRA TREDJEPART MED MER.

INGENTING I DENNE BEGRENSEDE GARANTIEN SKAL SØKE Å EKSKLUDERE ELLER BEGRENSE SEITs ANSVAR FOR DØDSFALL ELLER PERSONSKADE SOM SKYLDES EGEN FORSØMMELSE ELLER BEDRAGERSK FRAMSTILLING ELLER I DEN GRAD DET IKKE KAN UTELUKKES ELLER BEGRENSES ETTER GJELDENE LOV.

For å få service dekket under garantien, må du få et RMA-nummer (Returned Material Authorization) fra kundestøtteavdelingen. Kunder med garantikrav kan gå inn på SEITs verdensomspennende nettverk for kundesupport gjennom nettstedet til APC by Schneider Electric: www.apc.com. Velg land fra rullegardinlisten. Åpne fanen Support (støtte) øverst på siden for å få kontaktopplysninger for kundestøtte i din region. Produkter må returneres med transportkostnader forhåndsbetalt, og det må legges ved en kort beskrivelse av problemet samt et bevis på kjøpsdato og kjøpssted.

APC by Schneider Electric Global Kundestøtte

Du kan få gratis kundestøtte for dette produktet og ethvert annet produkt fra Schneider Electric på følgende måter:

- Gå til nettstedet for APC by Schneider Electric for å få tilgang til dokumenter i APCs Kunnskapsbase og for å sende anmodning om kundestøtte.
 - **www.apc.com**
Gå til det lokale nettstedet for APC by Schneider Electric for det aktuelle landet, som har landsspesifikke opplysninger om kundestøtte.
 - **www.apc.com/support/**
Globalt support som søker i APCs kunnskapsbase og bruker e-support.
- Kontakt kundestøttesenteret til APC by Schneider Electric per telefon eller e-post.
 - Lokale, landsspesifikke sentre: kontaktopplysninger finnes på **www.apc.com**.
 - Kontakt din representant for APC by Schneider Electric eller forhandleren du kjøpte Schneider Electric-produktet fra, for informasjon om hvor du får lokal kundestøtte.