

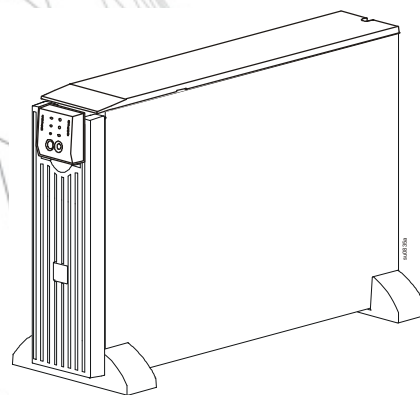
Installering og bruk

Smart-UPS™ SR1 Avbruddssikker strømforsyning

SR13KDXIET

SR15KDXIET

220/230/240 Vac
Tårn



**Smart-UPS™
SR1 KDXIET**

3000 VA

5000 VA

220/230/240 Vac

Tårn

Norsk

990-5162B
3/2015

INNLEDNING

Schneider Electric Smart-UPS™ SR1 er en UPS (strømforsyning uten avbrytelse) med høy ytelse. UPS-en beskytter elektronisk utstyr mot strømbrudd, spenningsfall og spenningssvingninger, små strømsvingninger og større avbrudd. UPS-en leverer også reservebatteristrøm for tilkoblet utstyr til strømmen er tilbake på et trygt nivå eller til batteriene er helt utladet.

Brukerveiledningen ligger også på CD med dokumentasjon som følger med, og på nettstedet for Schneider Electric på www.schneider-electric.com.

VIKTIG SIKKERHETSINFORMASJON

Les anvisningene nøye for å gjøre deg kjent med utstyret før du forsøker å installere, betjene eller vedlikeholde det eller gjøre service på det. Følgende, særskilte meldinger kan vises i denne håndboken eller på utstyret for å varsle om mulige faremomenter eller gjøre deg oppmerksom på informasjon som klargjør eller forenkler en prosedyre.



Hvis dette symbolet følger med en sikkerhetsvarslingsetikett, angir dette at det foreligger en risiko som kan føre til personskade og produktskade hvis anvisningene ikke følges.

FORSIKTIG

FORSIKTIG angir en potensielt risikabel situasjon som hvis den ikke unngås, **kan føre til** skade på utstyret eller mindre eller moderat personskade.

FORSIKTIG

FORSIKTIG angir en potensielt risikabel situasjon som hvis den ikke unngås, **kan føre til** skade på utstyret.

Les, forstå og følg ALLE sikkerhetsinstruksjoner i denne håndboken. Hvis man ikke følger sikkerhetsinstruksene og advarslene, kan det føre til skade på utstyr eller personskade.

Endringer og modifikasjoner på UPS-enheten som ikke er uttrykkelig godkjent av Schneider Electric, kan ugyldiggjøre garantien.

- Følg alle nasjonale og lokale elektrisitetsforskrifter.
- Alle tilkoblinger må utføres av en kvalifisert elektriker.
- Denne UPS-enheten er kun beregnet for innendørs bruk.
- Sørg for at lufteventilene på UPS-enheten ikke blokkeres. Sørg for tilstrekkelig klaring for nødvendig ventilasjon.
- Batteriene har normalt en varighet på to til fem år. Omgivelsene påvirker batterienes levetid. Høy omgivelsestemperatur, strømtilførsel av dårlig kvalitet og hyppige og kortvarige utladninger vil redusere batterienes levetid.
- Batteriene er tunge. Ta ut batteriene før du monterer UPS-en.
- Modell- og serienummer står på en liten etikett på bakpanelet. På noen modeller sitter det en ekstra etikett på kabinettet, under frontrammen.
- Brukte batterier skal alltid resirkuleres.
- **Resirkuler emballasjen eller ta vare på den til gjenbruk.**

Strømutkobling

UPS-enheten har interne batterier, og det kan foreligge en risiko for elektrisk støt selv når den er frakoblet kursene (nett). Før du installerer eller foretar service på utstyret, må du forsikre deg om at systemets aktiveringsbryter og kretsbytter står på standby (OFF) (AV), at interne batterier er tatt ut, at eksterne batterier for utvidet drift er frakoblet, og at strømmen er frakoblet.



FORSIKTIG

SKADE PÅ UTSTYR ELLER PERSON

- Følg alle nasjonale og lokale elektrisitetsforskrifter.
- Installeringen må utføres av en kvalifisert elektriker.
- Før du setter inn eller bytter batterier må du ta av deg smykker, som armbåndsur og ringer. Høy kortslutningsstrøm gjennom ledende materialer kan forårsake alvorlige brannså.

Unnlatelse fra å følge disse anvisningene kan medføre skade på utstyr eller mindre eller moderat personskaade

Elektrisk sikkerhet

- Den beskyttende jordlederen for UPS-enheten fører lekkasjestrøm fra lastenhetene. En isolert jordingskabel bør installeres på den spenningskursen som forsyner UPS-enheten. Denne må være av samme dimensjon og ha samme isolasjonsmateriale som de jordede og ikke-jordede strømtilførselskablene. Jordingskabelen er grønn og kan ha en gul, langsgående stripe.
- UPS-ens inngående jordleder må forbindes forsvarlig til jordkontakten på servicepanelet.
- Hvis den inngående UPS-strømmen leveres av et system med atskilt strømtilførsel, må jordlederen forbindes forsvarlig til forsyningstransformatoren eller motorgeneratorsettet.


Batteri og sikkerhet

- Batterier skal ikke brennes. Batteriene kan eksplodere.
- Batteriene skal ikke åpnes eller ødelegges. Frigjort elektrolytt er skadelig for hud og øyne, og kan være giftig.

Sikkerhet i forbindelse med kabelføring

- Forsikre deg om at alle kurser (nett) og lavspenningskurser (styrekurser) er gjort strømløse og utkoblet før du installerer kabler eller gjør foretar tilkoblinger, enten i koblingsboksen eller til UPS-enheten.
- Strekkavlastning er nødvendig for alle kabler.
- Alle åpninger som gir tilgang til UPS-enhetens faste strømtilkoblinger, må være tildekket. Hvis du ikke gjør det, kan det føre til personskaade eller skade på utstyret.
- Velg ledningsdimensjon og kontakter i samsvar med gjeldende lover og forskrifter.
- Påse at totalbelastningen IKKE OVERSKRIDER kursens automatsikring.
- Bruk fleksibel metallgjennomføring for å forenkle vedlikehold og service.

EGENSKAPER

TEMPERATUR DRIFT LAGRING	0 °C til 40 °C (32 °F til 104 °F) –15 °C til 45 °C (5 °F til 113 °F) UPS-batteriet Lad UPS-batteriet hver sjettede måned
MAKS. HØYDE OVER HAVET DRIFT LAGRING	3000 m (10 000 fot) 15 240 m (50 000 fot)
LUFTFUKTIGHET	0 %–95 % relativ fuktighet
VEKT UPS UPS MED EMBALLASJE	55 kg (120 pund) 64 kg (140 pund) 



PAKKENS INNHOLD

Undersøk UPS-enheten på leveringstidspunktet. Meld fra til transportselskapet eller forhandleren om eventuelle skader.

Undersøk pakkens innhold:

- UPS med batterimoduler frakoblet
- Frontdeksel
- SR13KDXIET:
 - To inngangsstrømledninger
 - To utgangsstrømledninger
- Seriekommunikasjonskabel
- Produktdokumentasjon
- Garantiregistreringskort
- Dokumentasjons-CD

INSTALLERING

 FORSIKTIG
SKADE PÅ UTSTYR ELLER PERSON <ul style="list-style-type: none">• Utstyret er tungt. Bruk alltid trygge teknikker for løfting som er tilpasset vekten av utstyret.• Ta ut batteriene før du monterer UPS-enheten i et stativ. Unnlatelse fra å følge disse anvisningene kan medføre skade på utstyr eller mindre eller moderat personskaade
 FORSIKTIG
SKADE PÅ UTSTYR ELLER PERSON <ul style="list-style-type: none">• Følg alle nasjonale og lokale elektrisitetsforskrifter.• Installeringen må utføres av en kvalifisert elektriker.• Installer en magnetisk kretsbytter med spesifikasjoner som er tilpasset produktet. Unnlatelse fra å følge disse anvisningene kan medføre skade på utstyr eller mindre eller moderat personskaade

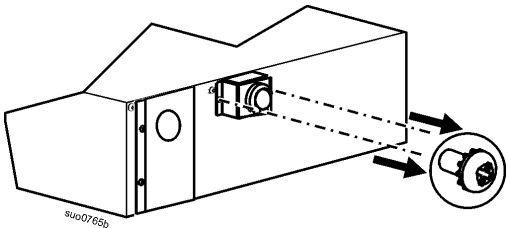
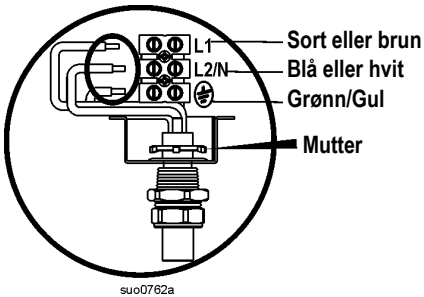
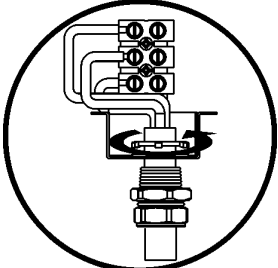
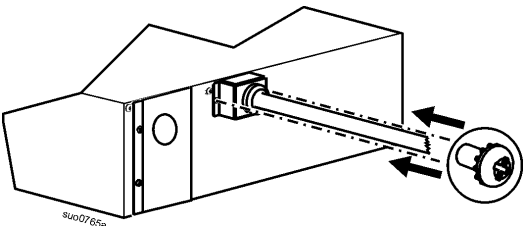
Installeringsinstruksjoner SR15KDXIET

Installer en høymagnetisk nettstrømsbryter.

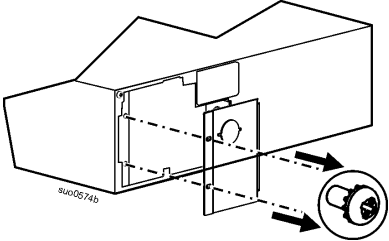
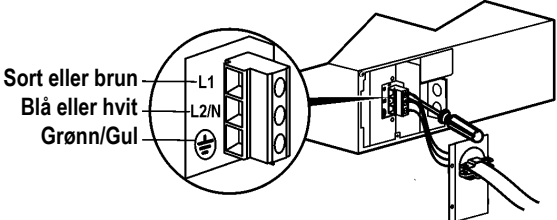
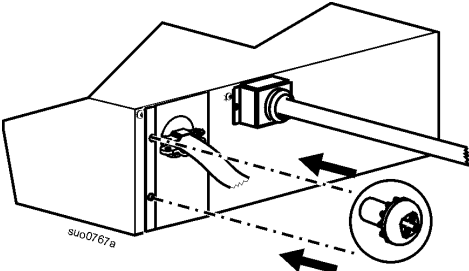
Installer en 32 A automatsikring.

Bruk 5 mm² ledning (10 AWG).

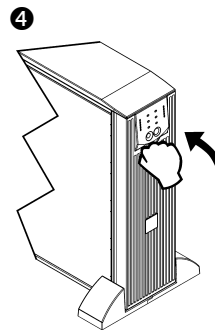
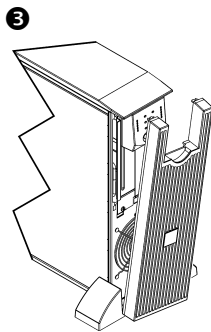
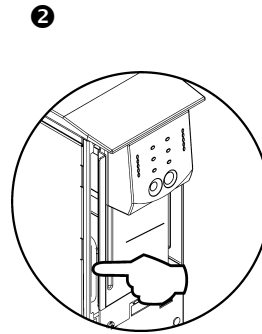
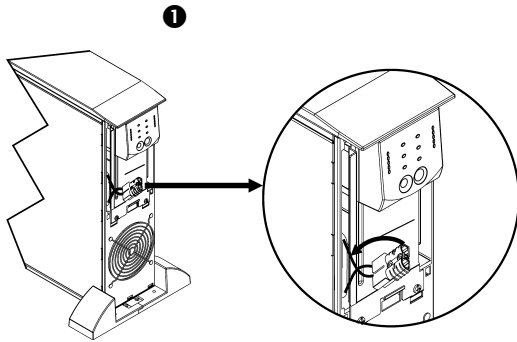
INSTALLASJON AV INNGANGSKABLER

Ta inngangskabelpanelet av UPS-enheten.	Skyv mutteren over kablene og rekkeklemmen. Kabelisoleringen strippest slik at 19 mm av lederen kommer til syne. Lederne festes i rekkeklemmen.
 suo0765b	 suo0762a
Stram mutteren.	Fest inngangskabelpanelet på UPS-enheten.
 suo0762b	 suo0765a


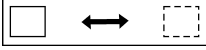


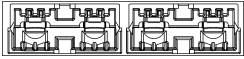
INSTALLASJON AV UTGANGSKABLER

 suo0674b	 suo0675a
 suo0676a	


Koble til batterimodulene og sett på frontdekslet



Grunnleggende tilkoblingspunkter

 seriell kommunikasjon	Valgfri programvare for styring av spenning og sett for grensesnitt kan brukes med UPS-enheten. Bruk kun grensesnittsett som leveres eller er godkjent av Schneider Electric. Alle andre seriekabler er inkompatible med UPS-kontakten.
 normal forbikobling	Med manuell forbikobling kan brukeren manuelt sette tilkoblet utstyr i forbikoblingsmodus.
 EPO-terminal	Med EPO-terminalen (Emergency Power Off) kan brukeren koble UPS-enheten til det sentrale EPO-systemet.
 Jordingsskrue	UPS-enheten har en skrue for tilkobling av jordledningen på spenningsdemperenheter som telefon- og nettverksledningsbeskyttere. Koble UPS-enheten fra strømmettet når jordledningen skal kobles til.
 kontakt for eksterne batteripakke	Ekstra, eksterne batteripakker gir utvidet driftstid ved strømstans. UPS-enheten kan støtte opp til ti eksterne batteripakker. Du finner opplysninger om den eksterne batteripakken SR1192XBP på nettstedet til Schneider Electric: www.schneider-electric.com .

Koble utstyr og strøm til UPS-enheten

1. Koble utstyr til UPS-enheten.
2. Unngå å bruke skjøteledninger.
3. Modell SR13KDXIET: Koble den medfølgende strømledningen kun til en topolet, treleders jordet stikkontakt.
4. Hvis du skal bruke UPS-enheten som hovedbryter (PÅ/AV), må du sørge for at alt tilkoblet utstyr er slått PÅ. Utstyret får ikke strøm før UPS-enheten er slått på.
5. Trykk på -knappen på frontpanelet for å slå på UPS-enheten.
 - UPS-batteriet lades når det er koblet til strømmettet.
 - Batteriet lades til 90 % av full kapasitet i løpet av de tre første timene med vanlig drift. **Ikke** forvent full batteridriftskapasitet under den innledende ladeperioden.

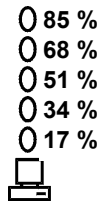
Alternativer

Du finner opplysninger om tilgjengelig tilbehør på nettstedet til Schneider Electric: www.schneider-electric.com.

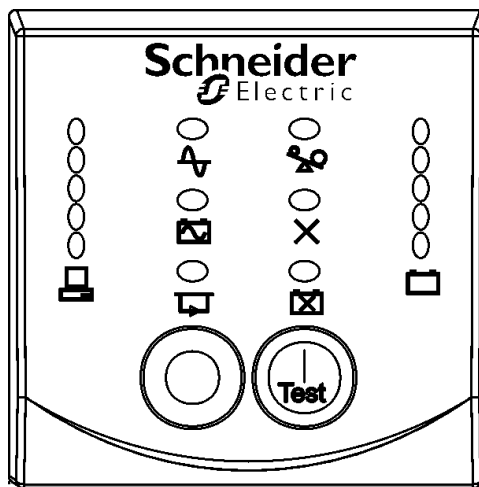
Du får ekstra datasystemsikkerhet ved å installere den valgfrie overvåkingsprogramvaren PowerChute™ Business Edition Smart-UPS.

BRUK

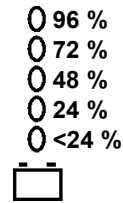
Belastning



SMART-UPS SR1 FRONTDISPLAY

















Batterilading



Indikator	Beskrivelse
Online 	Onlinelampen lyser når UPS-enheten får strøm fra strømmettet og utfører dobbel konvertering for å levere strøm til tilkoblet utstyr.
Batteri på 	UPS-enheten leverer batteristrøm til tilkoblet utstyr.
Forbikobling 	Forbikoblingslampen lyser og viser at UPS-enheten er i forbikoblingsmodus. I forbikoblingsmodus sendes nettstrøm direkte til tilkoblet utstyr. Forbikoblingsmodusdrift skyldes en intern UPS-feil, en overbelastning eller en brukerstartet kommando fra enten et tilbehør eller den manuelle forbikoblingsbryteren. Batteridrift er ikke mulig mens UPS-enheten er i forbikoblingsmodus. Se <i>Problemløsning</i> i denne håndboken.
Feil 	UPS-enheten oppdager en intern feil. Se <i>Problemløsning</i> i denne brukerhåndboken.
Overbelastning 	Det har oppstått en overbelastningstilstand. Se <i>Problemløsning</i> .
Skift batteri 	Batteriet er koblet fra eller må skiftes. Se <i>Problemløsning</i> .


Element	Funksjon
Strøm på 	Trykk inn denne knappen for å slå på UPS-enheten. Ytterligere funksjoner vises nedenfor.
Strøm av 	Trykk inn denne knappen for å slå av UPS-enheten.

<i>Element</i>	<i>Funksjon</i>
Kaldstart 	Når strømtilførselen og UPS-enheten er av, starter du UPS-enheten og tilkoblet utstyr ved å trykke på og holde inne knappen  . UPS-enheten vil avgi to lydsignaler. På det andre signalet slipper du opp knappen.
Selvtest	Automatisk: UPS-enheten utfører automatisk en selvtest når den slås på og deretter annenhver uke (standard). Under selvtesten driver UPS-enheten en kort tid det tilkoblede utstyret på batteridrift. Manuell: Trykk på og hold inne knappen  i noen sekunder for å starte selvtesten.

Diagnose av strømspenning <table style="border: none;"> <thead> <tr> <th style="text-align: center;"><u>220 V</u></th> <th style="text-align: center;"><u>230 V</u></th> <th style="text-align: center;"><u>240 V</u></th> </tr> </thead> <tbody> <tr> <td style="text-align: center;">0 256</td> <td style="text-align: center;">0 266</td> <td style="text-align: center;">0 276</td> </tr> <tr> <td style="text-align: center;">0 238</td> <td style="text-align: center;">0 248</td> <td style="text-align: center;">0 258</td> </tr> <tr> <td style="text-align: center;">0 219</td> <td style="text-align: center;">0 229</td> <td style="text-align: center;">0 239</td> </tr> <tr> <td style="text-align: center;">0 200</td> <td style="text-align: center;">0 210</td> <td style="text-align: center;">0 220</td> </tr> <tr> <td style="text-align: center;">0 181</td> <td style="text-align: center;">0 192</td> <td style="text-align: center;">0 202</td> </tr> <tr> <td style="text-align: center;"></td> <td style="text-align: center;"></td> <td style="text-align: center;"></td> </tr> </tbody> </table>	<u>220 V</u>	<u>230 V</u>	<u>240 V</u>	0 256	0 266	0 276	0 238	0 248	0 258	0 219	0 229	0 239	0 200	0 210	0 220	0 181	0 192	0 202				UPS-enheten har en diagnosefunksjon som viser strømspenningen. Koble UPS-en til det vanlige strømmettet. UPS-enheten starter en selvtest som et ledd i denne prosedyren. Selvtesten påvirker ikke spenningsdisplayet. Trykk på og hold inne knappen  for å se displayet med driftsspenningsgraf. Etter noen sekunder viser <i>batteriladingsindikatoren</i>  (fem lamper, på høyre side av frontpanelet) den tilførte spenningen. Figuren til venstre viser målt spenning. Verdiene vises ikke på UPS-enheten. Displayet indikerer at spenningen er mellom den viste verdien i listen og den neste, høyere verdien.
<u>220 V</u>	<u>230 V</u>	<u>240 V</u>																				
0 256	0 266	0 276																				
0 238	0 248	0 258																				
0 219	0 229	0 239																				
0 200	0 210	0 220																				
0 181	0 192	0 202																				
																						

Om batteridrift

UPS-enheten går automatisk over i batteridrift hvis driftsspenningen faller ut. Når enheten går på batteri, vil alarmen pipe fire ganger hvert 30. sekund.

Trykk på knappen  for å slå av alarmen. Hvis driftsspenningen ikke kommer tilbake, vil UPS-enheten fortsette å tilføre spenning til det oppkoblede utstyret til batteriet er helt utladet.

Når det gjenstår 2 minutters brukstid, vil UPS-enheten pipe vedvarende. Hvis PowerChute ikke brukes, må filene lagres manuelt, og datamaskinen må slås av før UPS-enheten lader ut batteriet helt.

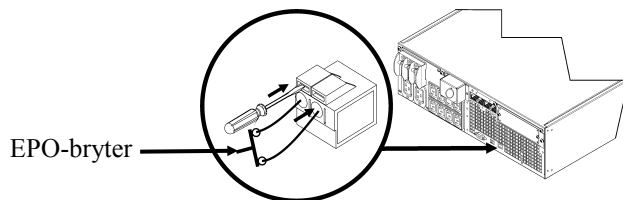
Batterilevetiden til UPS-en avhenger av bruksmønster og -omgivelser.

BRUKERKONFIGURERBARE ELEMENTER

MERK: INNSTILLINGENE GJØRES MED DEN MEDFØLGENDE POWERCHUTE-PROGRAMVAREN ELLER MED SMART SLOT-TILBEHØRSKORT (EKSTRAUTSTYR) ELLER I TERMINALMODUS.				
FUNKSJON	FABRIKKINNSTILLING	TILGJENGELIGE BRUKERVALG		BESKRIVELSE
Automatisk selvtest	Hver 14. dag (336 timer)	Hver 7. dag (168 timer) / 14. dag (336 timer) Kun ved oppstart, Ingen selvtest		Angi intervall for UPS-enhetens selvtest.
Dato for siste batteribytte	Produksjonsdato	Dato for utskifting av batteriet mm/dd/åå		Nullstill denne datoen når du skifter batterimoduler.
Alarmforsinkelse etter linjesvikt	ON (PÅ)	ON (PÅ) OFF (AV)		Aktiver eller deaktiver alle alarmer permanent.
Enkel driftsstansutsettelse	90 sekunder	0–1800 sekunder		Angi tiden det skal ta fra UPS-enheten mottar en enkelt driftsstanskommando til den faktiske driftsstansen inntreffer.
Enkelt varsel for lav gjenværende kjøretid	150 sekunder	0–1800 sekunder		Varslet for lavt batterinivå lyder kontinuerlig når det er 150 sekunders driftstid igjen. Endre varselintervallstandarden til en høyere innstilling hvis operativsystemet krever lengre tid på driftsstansen.
Høyt forbikoblingspunkt	255 Vac	220 Vac: 235–280 Vac 230 Vac: 245–280 Vac 240 Vac: 255–280 Vac		Høyeste spenning som UPS-enheten vil levere til tilkoblet utstyr under en intern forbikoblingsoperasjon.
Lavt forbikoblingspunkt	160 Vac	220 Vac: 160–195 Vac 230 Vac: 160–200 Vac 240 Vac: 160–205 Vac		Laveste spenning som UPS-enheten vil levere til tilkoblet utstyr under en intern forbikoblingsoperasjon.
Utgangsspenning	230 Vac	220, 230, 240 Vac		Lar brukeren velge utgangsspenning fra UPS-enheten når den er på nett.
Utgangsfrekvens	Automatisk 50 ± 3 Hz eller 60 ± 3 Hz	50 ± 3 Hz 50 ± 1 Hz 50 ± 0,1 Hz	60 ± 3 Hz 60 ± 1 Hz 60 ± 0,1 Hz	Angir tillatt UPS-utgangsfrekvens. Når det er mulig, følger utgangsfrekvensen inngangsfrekvensen.
Antall batteripakker	0	0–100		Angir antall tilkoblede batteripakker for riktig forutsigelse av driftstid.
Forbikobling akseptabelt	Ikke påkrevd	Nødvendig / ikke nødvendig		Fase- og frekvenslås nødvendig/ikke nødvendig for UPS-enheten skifter til forbikobling

KOBLE TIL EPO-ALTERNATIVET

Utgangsspenningen kan deaktiveres i en nødsituasjon ved å lukke en bryter som er koblet til EPO (Emergency Power Off).



EPO-bryteren får strøm internt av UPS-enheten ved bruk av strømbrytere uten strøm.

EPO-kretsen regnes som en klasse 2-krets, (UL-/CSA-standarder) og en SELV-krets (IEC-standard).

Både klasse 2- og SELV-kretser må isoleres fra alle hovedstrømkretser. Ikke koble en krets til EPO-rekkeklemmen hvis du ikke kan få bekreftet at det er en klasse 2- eller SELV-krets.

Hvis kretsstandarden ikke kan bekreftes, skal du bruke en kontaktlukkebryter.

Bruk en av følgende kabeltyper for tilkobling av UPS-enheten til EPO-bryteren:

- CL2: Klasse 2-kabel for generell bruk
- CL2P: Plenumkabel for bruk i kanaler, plenumer og andre steder som benyttes for miljølufte.
- CL2R: Stigekabel for bruk i et vertikalt strekk fra gulv til gulv.
- CLEX: Kabel begrenset for bruk i boliger og i ledningsrør.

Terminalmodus for konfigurering av UPS-parametere

Terminalmodus er et menydrivet grensesnitt som muliggjør utvidet konfigurering av UPS-enheten.

Koble seriekabelen (medfølger) til seriekontakten på baksiden av UPS-enheten.

Hvis den valgfrie PowerChute *Business Edition* ikke er installert, skal ikke trinn 1 eller 1a utføres. Gå direkte til trinn 2 i disse anvisningene.

1. For Windows-brukere: STOPP PowerChute *Server* på følgende måte:
 - Fra skrivebordet, gå til **Start => Settings (Innstillinger) => Control Panel (Kontrollpanel) => Administrative Tools (Administrative verktøy) => Services (Tjenester)**.
 - Velg **APC PowerChute Server** – høyreklikk på musen og velg **Stop (Stopp)**.
- 1a. For Linux-brukere: STOPP PowerChute *Server* på følgende måte:
 - Endre katalogen til **/etc/init.d**.
 - Kjør kommandoen **./PowerChute stop**.
2. Start et terminalprogram. For eksempel: HyperTerminal
 - Fra skrivebordet, gå til **Start => Programs (Programmer) => Accessories (Tilbehør) => Communication (Kommunikasjon) => HyperTerminal**.
3. Dobbeltklikk på **HyperTerminal**-ikonet.
 - Følg meldingene for å velge navn og ikon. Overse meldingen "...must install a modem" (...må installere et modem), hvis den vises. Klikk på OK.
 - Velg den **COM**-porten som er koblet til UPS-enheten. Portinnstillingene er:
 - ✓ **bits per second (bits per sekund) – 9600**
 - ✓ **data bits (databits) – 8**
 - ✓ **parity (paritet) – none (ingen)**
 - ✓ **stop bit (stoppbit) – 1**
 - ✓ **flow control (strømningskontroll) – none (ingen)**
 - Trykk på ENTER.
4. Trykk på 1 for å endre UPS-parametere.
5. Følg meldingene.
6. Avslutt terminalprogrammet.

VEDLIKEHOLD

Denne UPS-enheten har en batterimodul som er enkel å skifte uten at enheten må slås av. Utskiftingen er en trygg prosedyre uten fare for elektrisk støt. UPS-enheten og tilkoblet utstyr kan stå på under utskiftingen.

FORSIKTIG

SKADE PÅ UTSTYRET

- Så snart batteriene er koblet fra, er ikke lenger utstyret som er koblet til UPS-enheten beskyttet mot overspenning og spenningsutfall.
- Interne og eksterne batterimoduler skal skiftes ut med Schneider Electric-godkjente reservebatterimoduler. Gå til nettstedet til Schneider Electric (www.schneider-electric.com) for informasjon om utskifting av batterimoduler til UPS-enheten og eksterne batteripakninger.

Dersom disse anvisningene ikke følges, kan det føre til skade på utstyret



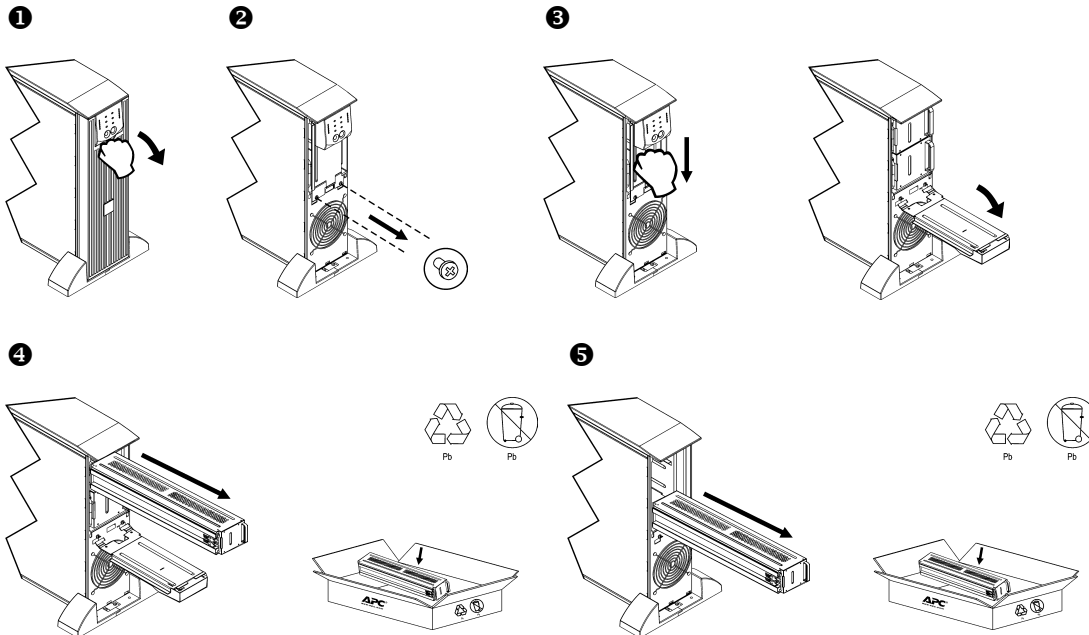
Lever brukte batterier til forhandleren eller en miljøstasjon, eller returner dem til produsenten i emballasjen fra de nye batteriene.

Slik tas batterimoduler ut

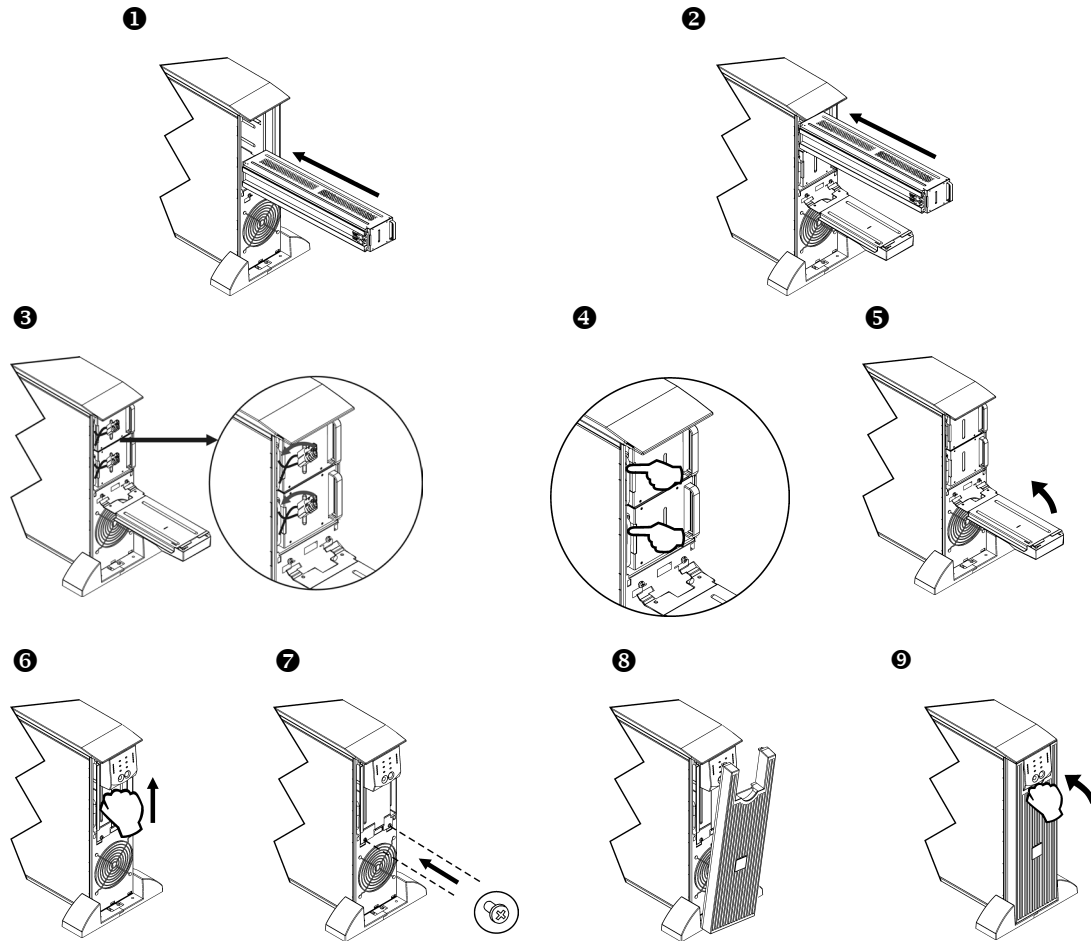
Slå av og koble fra alt utstyr som er koblet til UPS-enheten.

Slå av og koble UPS-enheten fra strømmettet.

Koble batteriene fra UPS-enheten.







Slik skiftes batterimoduler



FEILSØKING

Bruk tabellen nedenfor for å løse mindre installerings- og driftsproblemer. Du kan få hjelp med kompliserte UPS-problemer på nettstedet til APC by Schneider Electric: www.apc.com.

PROBLEM OG MULIG ÅRSAK	LØSNING
UPS-ENHETEN LAR SEG IKKE SLÅ PÅ	
Batteriet er ikke ordentlig tilkoblet.  -knappen er ikke trykket inn. UPS-enheten er ikke koblet til strømmettet. Svært lav eller ingen nettspenning.	Kontroller om batterikontaktene sitter ordentlig i. Trykk på knappen  én gang for å slå på UPS-enheten og tilkoblet utstyr. Undersøk om strømkabelen mellom UPS-enheten og strømmettet er godt tilkoblet i begge ender. Undersøk strømtilførselen for UPS-enheten ved å koble til en bordlampe. Hvis lampen lyser veldig svakt, må du få nettspenningen undersøkt.
UPS-ENHETEN LAR SEG IKKE SLÅ AV	
 -knappen er ikke trykket inn. Intern UPS-feil.	Trykk på knappen  én gang for slå av UPS-enheten. Ikke bruk UPS-enheten. Koble fra UPS-enheten og få utført service på den straks.
UPS-ENHETEN PIPER INNIMELLOM	
Normal UPS-operasjon ved batteridrift.	Ingen. UPS-enheten beskytter det tilkoblede utstyret.
UPS-ENHETEN LEVERER IKKE FORVENTET RESERVETID	
UPS-batteriene er svake på grunn av tidligere strømbrudd, eller batteriene nærmer seg slutten av sin driftstid.	Lad batteriene. Batterimodulene trenger opplading etter lengre strømbrudd. De utlades raskere når de startes ofte eller brukes ved høyere temperaturer. Hvis batteriene er nær slutten av sin levetid, bør du vurdere å skifte dem ut, selv om ikke lampen <i>Replace Battery</i> (Skifte batteri) lyser.
LED-LAMPENE PÅ FRONTPANELET BLINKER SEKVENSIELT	
UPS-enheten er slått av eksternt med et program eller et ekstrapstyrskort.	Ingen. UPS-enheten starter automatisk på nytt når nettstrømmen kommer tilbake.
LED-LAMPENE FOR FORBIKOBLING OG OVERBELASTNING LYSER, OG UPS-ENHETEN GIR FRA SEG EN VEDVARENDE ALARMTONE	
UPS-enheten er overbelastet.	Det tilkoblede utstyret overstiger angitt maksimalbelastningen som er angitt i <i>Egenskaper</i> på nettstedet til Schneider Electric: www.schneider-electric.com . Alarmen fortsetter til overbelastningen er borte. Koble fra alt utstyr som ikke er viktig, for å stoppe overbelastningen.
FORBIKOBLINGSLAMPEN LYSER	
Forbikoblingsbryteren er slått på manuelt eller via tilbehør.	Hvis forbikoblingsmodus er valgt driftsmodus, kan du overse den tente lampen. Hvis forbikoblingsmodus ikke er valgt driftsmodus, setter du forbikoblingsbryteren på baksiden av UPS-enheten i <i>normal</i> -stillingen.
LED-LAMPENE FOR FEIL OG OVERBELASTNING LYSER, OG UPS-ENHETEN GIR FRA SEG EN VEDVARENDE ALARMTONE	
UPS-enheten har sluttet å levere strøm til det tilkoblede utstyret.	Det tilkoblede utstyret overstiger angitt maksimalbelastningen som er angitt i <i>Egenskaper</i> på nettstedet til Schneider Electric: www.schneider-electric.com . Koble fra alt utstyr som ikke er viktig, for å stoppe overbelastningen. Trykk på OFF (AV) -knappen og deretter på ON (PÅ) -knappen for å gjenopprette strømtilførselen til det tilkoblede utstyret.

PROBLEM OG MULIG ÅRSAK	LØSNING
FEILLAMPEN LYSER	
Intern UPS-feil.	Ikke bruk UPS-enheten. Slå av UPS-enheten, og få utført service på den straks.
LED-LAMPEN FOR UTSKIFTING AV BATTERI LYSER	
Lampen for utskifting av batteri lyser, og korte lydssignaler sendes ut hvert annet sekund for å vise at batteriet er koblet fra. Svakt batteri. Feil under batteriets selvtest.	Kontroller om batterikontaktene sitter ordentlig i. Lad batteriet i 24 timer. Utfør deretter en selvtest. Hvis problemet vedvarer etter opplading, må batteriet skiftes. UPS-enheten avgir korte lydssignaler i ett minutt, og LED-lampen <i>Replace Battery</i> (Skift batteri) lyser. UPS-enheten gjentar alarmen hver femte time. Utfør en selvtestprosedyre når batteriet er ladet i 24 timer, for å kontrollere <i>batteritilstanden</i> . Alarmen stopper og LED-lampen slukker hvis batteriet består selvtesten.
UPS-ENHETEN KJØRER PÅ BATTERI SELV OM DET FINNES NETTSTRØM	
Svært høy, lav eller forvrengt spenning. Billige, bensindrevne generatorer kan forvrengte spenningen.	Flytt UPS-enheten til et annet strømuttak på en annen krets. Test inngangsspenningen med strømspenningsdisplayet.
DIAGNOSE AV STRØMSPENNING	
Alle fem LED-lampene lyser.	Nettspenningen er svært høy og bør kontrolleres av en elektriker.
Ingen LED-lamper lyser.	Hvis UPS-enheten er koblet til et godt fungerende strømuttak, er nettspenningen svært lav.
ONLINE-LAMPE	
Ingen LED-lamper lyser.	UPS-enheten kjører på batteri eller er avslått.
Lampen blinker.	UPS-enheten kjører en intern selvtest.

FRAKT

1. Slå av og koble fra alt tilkoblet utstyr.
2. Koble apparatet fra strømmettet.
3. Koble fra alle interne og eksterne batterier (hvis relevant).
4. Følg instruksjonene for transport som er beskrevet i avsnittet *Service* i denne håndboken.

SERVICE

Dersom enheten trenger service, skal du ikke returnere den til forhandleren. Følg denne fremgangsmåten:

1. Se avsnittet *Feilsøking* i håndboken for informasjon om hvordan du løser vanlige problemer.
2. Hvis problemet vedvarer, kan du kontakte kundestøttesenteret til APC by Schneider Electric via nettstedet til APC by Schneider Electric, **www.apc.com**.
 - a. Skriv ned modellnummeret, serienummeret og kjøpsdatoen. Modell- og serienumre sitter på enhetens bakpanel og finnes også på LCD-skjermen på enkelte modeller.
 - b. Ring kundestøtte, så vil en tekniker prøve å løse problemet over telefonen. Hvis dette ikke lar seg gjøre, vil du få et RMA-nummer (Returned Material Authorization-nummer) for retur.
 - c. Hvis enheten dekkes av garantien, er reparasjonen gratis.
 - d. Prosedyrer for service og retur kan variere fra land til land. Du finner spesifikk informasjon for hvert land på nettstedet til APC by Schneider Electric, **www.apc.com**.
3. Påse at enheten pakkes på riktig måte, slik at skade unngås under transport. Bruk aldri isoporkuler til innpakkingen. Skade som påføres under transport, dekkes ikke av garantien.
 - a. **Merk: Når du sender innen USA, eller til USA må du alltid KOBLE FRA ETT UPS-BATTERI før sending for å være i samsvar med forskrifter fra U.S. Department of Transportation (DOT) og IATA.** De interne batteriene kan bli igjen i UPS-en.
 - b. Batterier kan forbli tilkoblet i XBP-en under transport. Ikke alle enheter har eksterne batteripakker.
4. Skriv RMA-nummeret som du fikk fra kundestøtteavdelingen, på utsiden av pakningen.
5. Returner enheten med et forsikret, forhåndsbetalt fraktselskap til adressen du har mottatt fra kundestøtteavdelingen.

BEGRENSET GARANTI

Schneider Electric IT Corporation (SEIT) garanterer at dets produkter ikke har material- eller fabrikkasjonsfeil, i en periode på to (2) år fra kjøpsdato. SEITs forpliktelser etter denne garantien, er begrenset til å reparere eller skifte ut, etter hva de selv finner mest hensiktsmessig, slike defekte produkter. Reparasjon eller utskifting av et defekt produkt eller en del av et produkt, forlenger ikke den opprinnelige garantitiden.

Denne garantien gjelder bare for den opprinnelige kjøperen, som må ha registrert produktet på riktig måte innen 10 dager etter kjøpet. Produkter kan registreres online på warranty.apc.com.

SEIT er ikke ansvarlig under garantien hvis testing og undersøkelser viser at den påståtte skaden på produktet ikke finnes eller ble forårsaket av sluttbruker eller tredjepart på grunn av feil bruk, uaktsomhet, feil installering eller testing, bruk eller drift av produktet som ikke er i samsvar med SEITs anbefalinger eller spesifikasjoner. I tillegg skal SEIT ikke holdes ansvarlig for defekter som skyldes: 1) uautorisert forsøk på å reparere eller modifisere produktet, 2) feil eller utilstrekkelig elektrisk spenning eller tilkobling, 3) uegnede driftsforhold på plassen, 4) force majeure, 5) påvirkning av vær og vind eller 6) tyveri. Ikke under noen omstendighet skal SEIT ha noe garantiansvar for noe produkt der sereinummeret er endret, ødelagt eller fjernet.

MED UNNTAK FOR DET SOM ER FREMSTILT OVENFOR, FINNES DET INGEN ANDRE GARANTIER, UTTRYKTE ELLER UNDERFORSTÅTTE, ETTER LOV ELLER PÅ ANNEN MÅTE, SOM GJELDER FOR PRODUKTER SOM ER SOLGT, YTT SERVICE PÅ ELLER ANSKAFFET UNDER DENNE AVTALEN ELLER I FORBINDELSE MED DENNE.

SEIT FRASKRIVER SEG ALLE UNDERFORSTÅTTE GARANTIER OM SALGBARHET, BEHOVSTILFREDSTILLELSE OG EGNETHET FOR BESTEMTE FORMÅL.

SEITs UTTRYKTE GARANTIER BLIR IKKE UTVIDET, REDUSERT ELLER PÅVIRKET AV SEITs FREMFØRING AV TEKNISKE ELLER ANDRE RÅD ELLER TJENESTER I FORBINDELSE MED PRODUKTET, OG INGEN FORPLIKTELSE SKAL FØLGE AV DETTE.

DE NEVNTE GARANTIENE OG BOTEMIDLENE ER EKSLUSIVE OG HAR FORRANG OVER ALLE ANDRE GARANTIER OG BOTEMIDLER. DE NEVNTE GARANTIENE UTGJØR SEITs ENESTE FORPLIKTELSE OG KJØPERENS ENESTE RETTSMIDDEL VED BRUDD PÅ SLIKE GARANTIER. SEITs GARANTIER GJELDER BARE FOR OPPRINNELIG KJØPER OG GJELDER IKKE NOEN TREDJEPART.

IKKE UNDER NOEN OMSTENDIGHET SKAL SEIT, DERES STYREMEDLEMMER, DIREKTØRER, ANSATTE ELLER DATTERSELSKAPER VÆRE ANSVARLIGE I NOEN FORM FOR INDIREKTE, SPESIELLE, FØLGESKADER ELLER STRAFFEANSVAR SOM SKYLDES BRUK, SERVICE ELLER INSTALLERING AV PRODUKTENE, UAVHENGIG AV OM SLIK SKADE SKYLDES KONTRAKT ELLER ERSTATNING, UANSETT FEIL, UAKTSOMHET ELLER ABSOLUTT FORPLIKTELSE ELLER OM SEIT ER VARSLET PÅ FORHÅND OM MULIGHETEN FOR SLIKE SKADER. SPESIFIKT SKAL SEIT IKKE HOLDES ANSVARLIG FOR NOEN KOSTNADER, F. EKS. TAPT FORTJENESTE ELLER INNTEKT (ENTEN DIREKTE ELLER INDIREKTE), TAP AV UTSTYR, TAP AV MULIG BRUK AV UTSTYR, TAP AV PROGRAMVARE, TAP AV DATA, KOSTNADER VED RESERVELOSNINGER, KRAV FRA TREDJEPART MED MER.

INGENTING I DENNE BEGRENSEDE GARANTIEN SKAL SØKE Å EKSKLUDERE ELLER BEGRENSE SEITs ANSVAR FOR DØDSFALL ELLER PERSONSKADE SOM SKYLDES EGEN FORSØMMELSE ELLER BEDRAGERSK FRAMSTILLING ELLER I DEN GRAD DET IKKE KAN UTELUKKES ELLER BEGRENSES ETTER GJELDENDE LOV.

For å få service dekket under garantien, må du få et RMA-nummer (Returned Material Authorization) fra kundestøtteavdelingen. Kunder med garantikrav kan gå inn på SEITs verdensomspennende nettverk for kundesupport gjennom nettstedet til APC by Schneider Electric: www.apc.com. Velg land fra rullegardinlisten. Åpne fanen Support (støtte) øverst på siden for å få kontaktopplysninger for kundestøtte i din region. Produkter må returneres med transportkostnader forhåndsbetalt, og det må legges ved en kort beskrivelse av problemet samt et bevis på kjøpsdato og kjøpssted.

APC by Schneider Electric Global Kundestøtte

Du kan få gratis kundestøtte for dette produktet og ethvert annet produkt fra Schneider Electric på følgende måter:

- Gå til nettstedet for APC by Schneider Electric for å få tilgang til dokumenter i APCs Kunnskapsbase og for å sende anmodning om kundestøtte.
 - **www.apc.com**
Gå til det lokale nettstedet for APC by Schneider Electric for det aktuelle landet, som har landsspesifikke opplysninger om kundestøtte.
 - **www.apc.com/support/**
Globalt support som søker i APCs kunnskapsbase og bruker e-support.
- Kontakt kundestøttesenteret til APC by Schneider Electric per telefon eller e-post.
 - Lokale, landsspesifikke sentre: kontaktopplysninger finnes på **www.apc.com**.
 - Kontakt din representant for APC by Schneider Electric eller forhandleren du kjøpte Schneider Electric-produktet fra, for informasjon om hvor du får lokal kundestøtte.