

# Installation og betjening

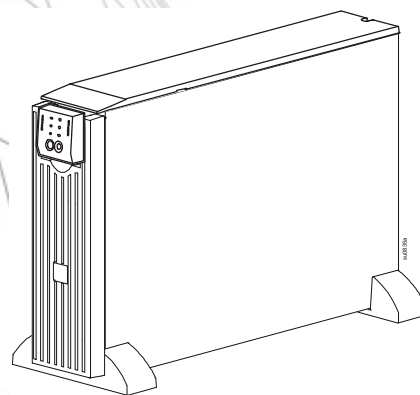
## Smart-UPS™ SR1 UPS-nødstrømforsyning

SR13KDXIET

SR15KDXIET

220/230/240 VAC

Kabinet





**Smart-UPS™  
SR1 KDXIET**

**3000 VA**

**5000 VA**

**220/230/240 VAC**

**Kabinet**

**Dansk**

990-5162B  
3/2015

## INTRODUKTION

Denne Schneider Electric Smart-UPS™ SR1 er en højtydende Uninterruptible Power Supply (UPS). UPS'en beskytter elektronisk udstyr mod strømafbrydelser, delvise strømudfald, små udsving i strømstyrken samt større forstyrrelser. UPS'en giver også sikkerhedsstrøm på batteriet på forbundet udstyr, indtil strømmen vender tilbage eller indtil batterierne er fuldt afladet.

Denne brugsanvisning findes på den medfølgende dokumentations-cd og på Schneider Electric's websted, [www.schneider-electric.com](http://www.schneider-electric.com).

## VIGTIGE SIKKERHEDSANVISNINGER

Læs anvisningerne omhyggeligt for at lære udstyret at kende, før du begynder at installere, betjene, servicere eller vedligeholde det. Den følgende meddelelse kan forekomme over alt i denne brugsanvisning eller på udstyret for at advare om potentielle farer eller for at gøre opmærksom på oplysninger, der præciserer eller forenkler en fremgangsmåde.



**Tilføjelsen af dette symbol på en etiket med en advarsel vedr. produktsikkerhed angiver, at der er en risiko, der kan medføre skader på personer eller produkter, hvis anvisningerne ikke følges.**



**PAS PÅ** angiver en potentielt farlig situation, som, hvis den ikke undgås, **kan medføre** skader på udstyret og små til mellemstore personskader.

**PAS PÅ**

**PAS PÅ** angiver en potentielt farlig situation, som, hvis den ikke undgås, **kan medføre** skader på udstyr og personer.

**Læs, forstå og følg ALLE sikkerhedsanvisninger i denne vejledning. Følger man ikke sikkerhedsanvisningerne og advarslerne, kan det medføre skader på personer eller udstyr.**

**Hvis der foretages forandringer og ændringer på UPS'en, som ikke udtrykkeligt er godkendt af Schneider Electric, kan garantien bortfalde.**

- Overhold alle nationale og lokale regler for elektricitet.
- Al kabelføring skal foretages af en autoriseret el-installatør.
- Denne UPS er kun beregnet til indendørs brug.
- Sørg for, at ventilationsåbningerne på UPS'en ikke er blokeret. Sørg for tilstrækkelig plads til god ventilation.
- Batteriet holder typisk i to til fire år. Miljøfaktorer har indflydelse på batteriets levetid. Omgivelser med høje temperaturer, ringe strømkvalitet fra elnettet og hyppige, korte afladninger forkorter batteriets levetid.
- Batterierne er tunge. Fjern batterierne før installation af UPS'en.
- Model og serienummer findes på den lille label på bagpanelet. På nogle modeller findes en ekstra label på kabinettet under frontpanelet.
- Genbrug altid brugte batterier.
- **Send indpakningen til genbrug eller gem den til senere brug.**

### **Afladning**

UP Sen indeholder interne batterier og kan udgøre risiko for stød, selvom den er frakoblet afgreningskredsløbet (lysnet). Før installation eller servicering af udstyret skal du sørge for, at systemets aktiveringskontakt og indgangskredsløbsafbryder er indstillet til standby (OFF), at de interne batterier er fjernet, at eksterne Extended Run-batterier er frakoblet og at afgreningskredsløbet (lysnet) er frakoblet.



#### **SKADER PÅ UDSTYR ELLER PERSONER**

- Overhold alle nationale og lokale regler for elektricitet.
- Kabelføring skal foretages af en autoriseret el-installatør.
- Før installation eller udskiftning af batterierne skal du fjerne smykker som f.eks. ur og ringe. Stærk kortslutningsstrøm gennem ledende materialer kan medføre alvorlige forbrændinger.

**Manglende overholdelse af disse anvisninger kan medføre skader på udstyr og personer**

### **Elektrisk sikkerhed**

- UPSens beskyttende jordforbindelse fører lækstrømmen væk fra belastningsudstyret. En isoleret jordledning skal installeres som en del af den grenledning, der leverer strøm til UPS-enheden. Jordlederen skal have samme størrelse og isoleringsmateriale som de jordede og ujordlede afgreningskredsløbs forsyningsledninger. Lederen skal være grøn og med eller uden gul stribe.
- UPS'ens jordleder på indgangssiden skal være korrekt forbundet til servicepanelets jordterminal.
- Jordlederen skal jordforbindes ved forsyningstransformeren eller motorgeneratoren, hvis forsyningen til UPS'en kommer fra et separat afledt system.

### **Batterisikkerhed**

- Batterier må ikke brændes. Batterierne kan eksplodere.
- Batterierne må hverken åbnes eller ødelægges. Frigjort elektrolyt er skadelig for hud og øjne, og kan være giftigt.

### **Sikkerhed omkring faste tilslutninger**

- Kontroller, at alle afgreningskredsløb (lysnet) og kredsløb med lav spænding (kontrol) er afledte og afbrudt før installation af kabler eller oprettelse af tilslutninger, hvorvidt det er i kabelkassen eller til UPS'en.
- Der kræves aflastning i forbindelse med al fast kabling.
- Alle åbninger, som giver adgang til terminaler med faste tilslutninger på UPS-enheden, skal være dækket til. I modsat fald kan det resultere i personskader eller beskadigelse af udstyr.
- Vælg kabelstørrelse i henhold til nationale og lokale regulativer.
- Sørg for, at den totale belastning IKKE OVERSKRIDER sikringernes kapacitet.
- Brug et fleksibelt ledningsrør af metal for at lette vedligeholdelse og service.

## EGENSKABER

<b>TEMPERATUR</b> I DRIFT OPBEVARING	32° til 104 °F (0° to 40 °C) 5° til 113 °F (-15° til 45 °C) oplad UPS-batteriet hver sjette måned
<b>MAKSIMAL HØJDE OVER HAVOVERFLADEN</b> I DRIFT OPBEVARING	10.000 ft (3.000 m) 50.000 ft (15.240 m)
<b>LUFTFUGTIGHED</b>	0 til 95 % relativ luftfugtighed
<b>VÆGT</b> UPS UPS INKL. EMBALLAGE	120 lbs (55 kg) 140 lbs (64 kg)



## PAKKENS INDEHOLD

Kontrollér UPS'en ved modtagelse. Gør fragtmanden og forhandleren opmærksom på eventuelle skader.

Kontrollér indholdet af pakken:

- UPS med batterimodulerne afmonteret
- Frontpanel
- SR13KDXIET:
  - ~To ledninger til indgående strøm
  - ~To ledninger til udgående strøm
- Dokumentation, som indeholder:
  - Serielt kommunikationskabel
  - Produktdokumentation
  - Garantibevis
  - Cd med dokumentation

## INSTALLATION



### **SKADER PÅ UDSTYR ELLER PERSONER**

- UPS-enheden er tung. Benyt altid sikker løfteteknik, der svarer til udstyrets vægt.
- Fjern batterierne, før installation af UPS'en i et rack.

**Manglende overholdelse af disse anvisninger kan medføre skader på udstyr og personer**



### **SKADER PÅ UDSTYR ELLER PERSONER**

- Alle lokale og nationale elektriske forskrifter skal overholdes.
- Kabelføring skal foretages af en autoriseret el-installatør.
- Installer en højmagnetisk sikring, der svarer til produktets belastning.

**Manglende overholdelse af disse anvisninger kan medføre skader på udstyr og personer**

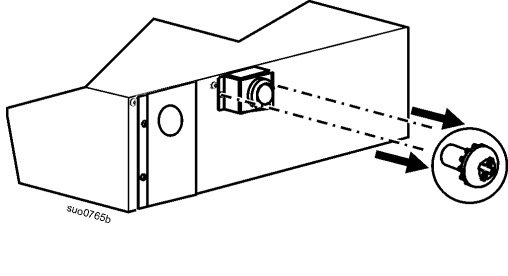
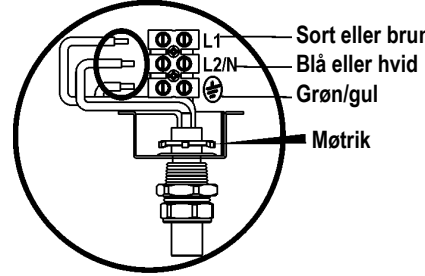
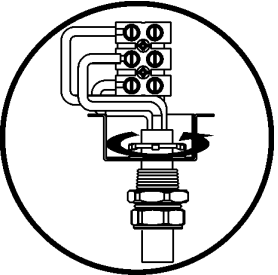
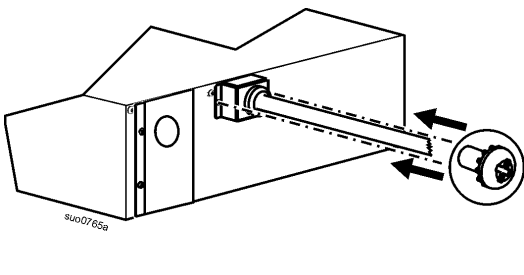
## Instruktioner til faste forbindelse SR15KDXIET

Installér en kraftig, magnetisk sikring til enheden.

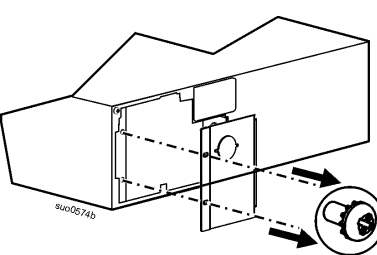
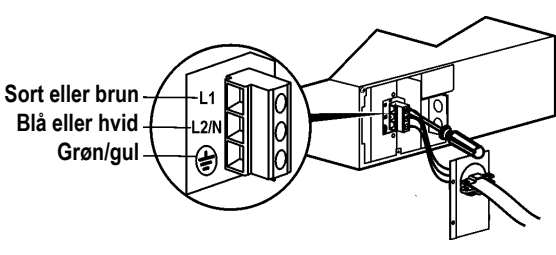
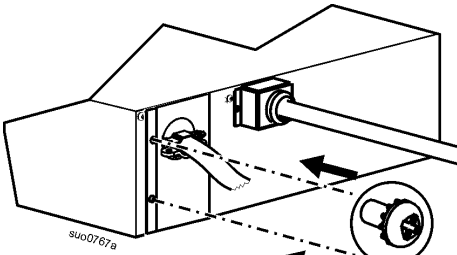
Installer en 32 Amp sikring.

Brug 5 mm<sup>2</sup> ledning (#10 AWG gauge).

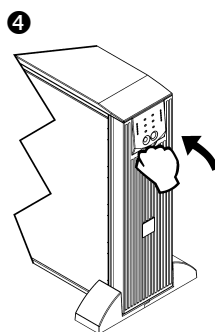
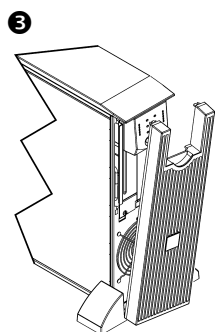
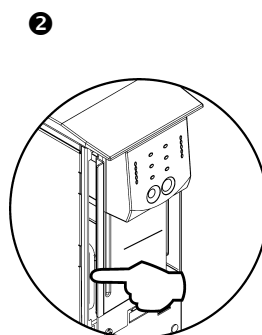
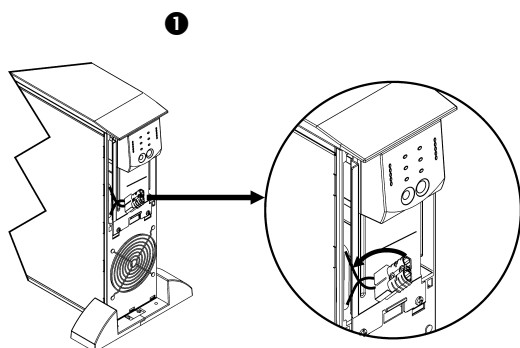
### INSTALLATION AF FASTE INDGANGE

Fjern panel til installation af faste indgange fra UPS'en.	Skub møtrikken ud over ledningerne og terminalblokken. Afisoler ledningerne, så 19 mm af ledningerne er frie. Fastgør ledningerne i terminalblokken.
	
Stram møtrikken.	Fastgør panel til installation af faste indgange til UPS'en.
	

### INSTALLATION AF FASTE UDGANGE


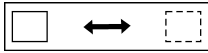
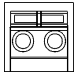

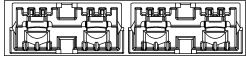
	
	

## Tilslut batterimoduler og monter frontpanel






## Grundlæggende stik

 <b>Serial com</b>	I forbindelse med UPS'en kan der anvendes power management-software og interfacesæt. <b>Benyt kun interface kits, der leveres af eller er godkendt af Schneider Electric.</b> <b>Alle andre serielle interfacekabler vil være inkompatible med UPS-stikket.</b>
 <b>Normal bypass</b>	Manuel bypass giver brugeren mulighed for manuelt at sætte tilsluttet udstyr i bypassstilstand.
 <b>Nødstopterminal (EPO)</b>	EPO-terminalen (Emergency Power Off) giver brugeren mulighed for at tilslutte UPS-enheden til det centrale EPO-system.
 <b>Skrue til jordforbindelse</b>	UPS'en indeholder en skrue til tilslutning af ledning med jordforbindelse til enheder, der undertrykker overspænding, som f.eks. telefon- og netværkslinjebeskyttere. <b>Ved tilslutning af ledning til jordforbindelse må UPS'en ikke være koblet til elnettet.</b>
 <b>Stik til ekstern batterienhed</b>	Valgfri eksterne batterienheder giver udvidet kørselstid under strømafbrydelser. UPS'en understøtter op til ti eksterne batterienheder. Gå til Schneider Electric's websted, <a href="http://www.schneider-electric.com">www.schneider-electric.com</a> , hvis du ønsker flere oplysninger om den eksterne batterienhed, SR1192XBP.

## Tilslutning af udstyr og strøm til UPS'en

1. Tilslut udstyret til UPS'en.
2. Undgå at bruge forlængerledninger.
3. Model SR13KDXIET: Tilslut den medfølgende ledning til et topolet stik med tre ledninger og jordforbindelse.
4. Hvis UPS'en skal bruges som hovedafbryder, skal du sørge for, at alt tilsluttet udstyr er slået til. Udstyret tænder ikke, før der tændes for UPS-enheden.
5. For at tænde for UPS'en skal du trykke på  knappen på frontpanelet.
  - UPS-batteriet oplades, når det er tilsluttet strøm fra elnettet.
  - Batteriet oplades til 90 % kapacitet i løbet af de første tre timer med normal drift. Forvent **ikke** fuld batterikapacitet under denne første opladningsperiode.

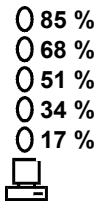
## Valgmuligheder

Besøg Schneider Electric Web's website, [www.schneider-electric.com](http://www.schneider-electric.com) for at finde oplysninger om egnet tilbehør.

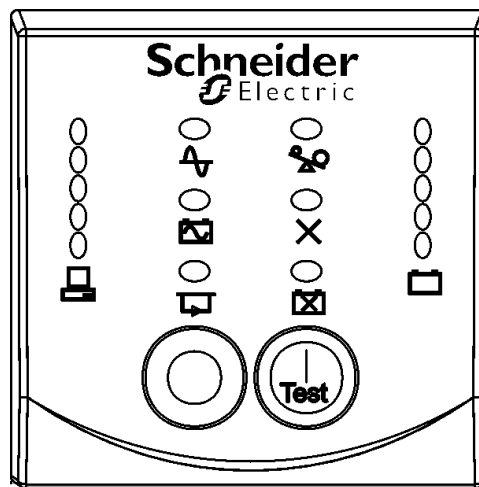
Installer PowerChute™ Business Edition Smart-UPS overvågningssoftware for at opnå ekstra computersystemsikkerhed.

## BETJENING

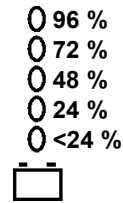
Belastning



SMART-UPS SR1-FRONTDISPLAY

















Batteriopladning



Indikator	Beskrivelse
Online 	Online -indikatoren lyser, når UPS'en får strøm fra elnettet og udfører dobbelt konvertering for at levere strøm til tilsluttet udstyr.
Batteridrevet 	UPS'en leverer batteristrøm til det tilsluttede udstyr.
Bypass 	Bypass-indikatoren lyser som tegn på, at UPS-enhed er i bypassstilstand. Når UPS-enhed er i bypassstilstand og under drift, sendes strøm fra elnettet direkte til det tilsluttede udstyr. Drift i bypassstilstand skyldes en intern UPS-fejl, en overbelastningstilstand eller en brugerkommando i forbindelse med eksternt udstyr eller via den manuelle omløbskontakt. Batteridrift er ikke muligt, så længe UPS-enhed er i bypassstilstand. Find flere oplysninger under <i>Fejlfinding</i> i denne vejledning.
Fejl 	UPS'en registrerer en intern fejl. Se afsnittet <i>Fejlfinding</i> i denne vejledning.
Overbelastning 	Der er opstået en overbelastning. Se under <i>Fejlfinding</i> .
Udskift batteri 	Batteriet er koblet fra eller skal udskiftes. Se under <i>Fejlfinding</i> .


Element	Funktion
Tændt 	Tryk på denne knap for at tænde UPS'en. Se nedenfor for yderligere funktioner.
Slukket 	Tryk på denne knap for at slukke UPS'en.

<i>Element</i>	<i>Funktion</i>
Kold start 	Når der ikke er strøm fra elnettet, og UPS-enheden er slukket, kan du trykke og holde  knappen inde for at tænde for UPS-enheden og det tilsluttede udstyr. UPS-enheden udsender to bip. Slip knappen under det andet bip.
Selvtest	<b>Automatisk:</b> UPS-enheden udfører automatisk en selvtest, når den tændes, og derefter hveranden uge (som standard). Under selvtesten kører UPS'en kortvarigt det tilsluttede udstyr med batteristrøm. <b>Manuel:</b> Tryk og hold  knappen inde i et par sekunder for at starte selvtesten.

<p>Diagnosticering af spænding på elnettet</p> <table> <thead> <tr> <th><u>220V</u></th> <th><u>230V</u></th> <th><u>240V</u></th> </tr> </thead> <tbody> <tr> <td>0 256</td> <td>0 266</td> <td>0 276</td> </tr> <tr> <td>0 238</td> <td>0 248</td> <td>0 258</td> </tr> <tr> <td>0 219</td> <td>0 229</td> <td>0 239</td> </tr> <tr> <td>0 200</td> <td>0 210</td> <td>0 220</td> </tr> <tr> <td>0 181</td> <td>0 192</td> <td>0 202</td> </tr> <tr> <td></td> <td></td> <td></td> </tr> </tbody> </table>	<u>220V</u>	<u>230V</u>	<u>240V</u>	0 256	0 266	0 276	0 238	0 248	0 258	0 219	0 229	0 239	0 200	0 210	0 220	0 181	0 192	0 202				<p>UPS-enheden har en diagnosticeringsfunktion, som viser spændingen på elnettet. Sæt UPS-enheden i stikkontakten med normal strøm fra elnettet.</p> <p><b>UPS'en starter en selvtest som en del af denne procedure. Selvtesten påvirker ikke visningen af spændingen.</b></p> <p>Tryk og hold  knappen inde for at få vist søjlediagrammet over elnettets strøm. Efter et par sekunder vises indgangsspændingen fra elnettet i displayet <i>Batteriopladning</i>  i højre side af frontpanelet.</p> <p>Se figuren til venstre for at se spændingen. Værdierne vises ikke på UPS'en.</p> <p>Displayet viser, at spændingen er mellem den viste værdi på listen og den næste, højere værdi.</p>
<u>220V</u>	<u>230V</u>	<u>240V</u>																				
0 256	0 266	0 276																				
0 238	0 248	0 258																				
0 219	0 229	0 239																				
0 200	0 210	0 220																				
0 181	0 192	0 202																				
																						

### Ved batteridrift

UPS'en skifter automatisk til batteridrift, hvis strømmen fra elnettet forsvinder. Mens den kører på batteri, vil der lyde fire bip hvert 30 sekund.

Tryk på  knappen for at slukke for lyden. Hvis strømmen ikke kommer igen, vil UPS'en fortsætte med at levere strøm til det tilsluttede udstyr, indtil batteriet er helt afladt.

Når der er 2 minutters driftstid tilbage, vil UPS'en bippe hele tiden. Hvis PowerChute ikke benyttes, skal filer gemmes manuelt og computeren slukkes, før UPS'ens batteri er helt afladt.

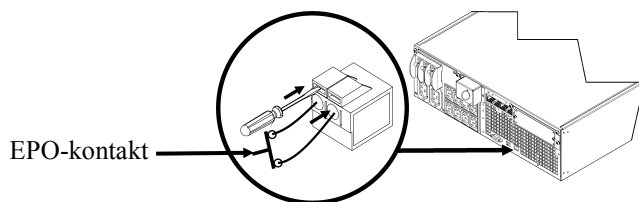
Levetiden for batteriet i UPS'en afhænger af brugen og omgivelserne.

## ELEMENTER, DER KAN KONFIGURERES AF BRUGEREN

BEMÆRK: INDSTILLINGERNE FORETAGES MED DET MEDFØLGENDE PROGRAM POWERCHUTE, DE VALGFRI SMART SLOT-TILBEHØRSKORT ELLER I TERMINALTILSTAND.				
FUNKTION	FABRIKSINDSTILLING	INDSTILLINGSMULIGHEDER		BESKRIVELSE
Automatisk selvtest	Hver 14. dag (336 timer)	Hver 7. dag (168 timer), 14 dage (336 timer) Kun ved start, ingen selvtest		Angiv, med hvilket interval UPS'en skal foretage en selvtest.
Dato for sidste batteriudskiftning	Producentens dato	Dato for udskiftning af batteri mm/dd/åå		Indstil denne dato, når du udskifter batterimodulerne.
Forsinkelse af alarm efter kabelfejl	ON	ON OFF		Aktiver eller deaktiver alle alarmer permanent.
Forsinkelse for enkel lukning	90 sekunder	0 til 1800 sekunder		Angiv intervallet fra det tidspunkt, hvor UPS'en modtager en kommando om enkel nedlukning, og til den faktiske nedlukning.
Enkel advarsel om kort køretid	150 sekunder	0 til 1800 sekunder		Advarselsbippene om lavt batteriniveau lyder kontinuerligt, når der er 150 sekunders køretid tilbage.  Skift standarden for advarselsintervallet til en højere værdi, hvis operativsystemet kræver et længere interval til lukning.
Højeste bypasspunkt	255 Vac	220 Vac: 235–280 Vac 230 Vac: 245–280 Vac 240 Vac: 255–280 Vac		Maksimal spænding, som UPS-enheden vil sende til det tilsluttede udstyr under intern bypassdrift.
Laveste bypasspunkt	160 Vac	220 Vac: 160–195 Vac 230 Vac: 160–200 Vac 240 Vac: 160–205 Vac		Mindste spænding, som UPS-enheden vil sende til det tilsluttede udstyr under intern bypassdrift.
Udgangsspænding	230 Vac	220, 230, 240 Vac		Tillader brugeren at vælge UPS udgangsspænding, mens den kører.
Udgangsfrekvens	Automatisk 50 ± 3 Hz eller 60 ± 3 Hz	50 ± 3 Hz 50 ± 1 Hz 50 ± 0,1 Hz	60 ± 3 Hz 60 ± 1 Hz 60 ± 0,1 Hz	Indstiller den tilladte UPS-udgangsfrekvens. Udgangsfrekvensen følger indgangsfrekvensen, når det er muligt.
Antal eksterne batterienheder	0	0 til 100		Definerer antallet af eksterne, tilsluttede batterienheder for korrekt forudsigelse af køretid.
Bypass kan accepteres	Kræves ikke	Kræves/Kræves ikke		Fase- og frekvenslås kræves/kræves ikke, før UPS'en skifter til bypass.

## TILSLUT SLUK FOR NØDSTRØM

Udgangsstrømmen kan deaktiveres i en nødsituation ved at slukke på det nødstop, der er tilsluttet EPO'en.



EPO'en forsynes internt fra UPS'en til brug med en spændingsløs switchafbryder.

EPO-kredsløbet betragtes som et Klasse 2-kredsløb, (UL-, CSA-standarder) og et SELV-kredsløb (IEC-standarden).

Både Klasse 2- og SELV-kredsløb skal isoleres fra alle primære kredsløb. Der må ikke tilsluttes et kredsløb til EPO-terminalblokken, medmindre det kan bekræftes, at kredsløbet er Klasse 2 eller SELV.

Hvis kredsløbets standard ikke kan bekræftes, skal en kontakt med bryderfunktion anvendes.

Brug en af de følgende kabeltyper til at forbinde UPS-enheden til EPO-kontakten:

- CL2: Klasse 2-kabel til generel brug.
- CL2P: Forsyningskabel til brug i ventilationskanaler, kabekanaler og andre steder, der anvendes til luftcirkulation.
- CL2R: Stigekabel til brug ved vertikal kabelføring i et rør fra den ene etage til den anden.
- CLEX: Kabel med begrænset anvendelse til brug i boliger og i ledningsrør.

## Terminaltilstand til konfiguration af UPS-parametre

Terminaltilstand er en menustyret grænseflade, der giver flere indstillingsmulighed for UPS'en

Tilslut det serielle kabel (følger med) til det serielle com-stik bag på UPS'en.

Hvis du har valgt ikke at installere PowerChute *Business Edition*, må du ikke udføre trin 1 eller 1a. Gå direkte til trin 2 i disse anvisninger.

1. For Windows-brugere: STOP PowerChute-server med følgende trin:
  - Gå fra Skrivebordet til **Start => Start => Settings (Indstillinger) => Control Panel (Kontrolpanel) => Administrative Tools (Administration) => Services (Tjenester)**.
  - Vælg **APC PowerChute Server** – højreklik med musen, og vælg **Stop**.
- 1a. For Linux-brugere: STOP PowerChute-serveren med følgende trin:
  - Skift bibliotek til **/etc/init.d**.
  - Skriv kommandoen **./PowerChute stop**.
2. Åbn et terminalprogram. For eksempel: HyperTerminal
  - Gå fra Skrivebordet til **Start => Start => Program (Programmer) => Accessories (Tilbehør) => Communication (Kommunikation) => HyperTerminal**.
3. Dobbeltklik på ikonet **HyperTerminal**.
  - Følg angivelserne for at vælge et navn og et ikon. Ignorer meddelelsen "...skal installere et modem," hvis den vises. Klik på OK.
  - Vælg **COM**-porten, der er tilsluttet din UPS. Portindstillingerne er:
    - ✓ **bits pr. sekund - 9600**
    - ✓ **data - bits 8**
    - ✓ **paritet - none (ingen)**
    - ✓ **stop bit - 1**
    - ✓ **flow control - none (ingen)**
  - Tryk på ENTER.
4. Tryk på 1 for at redigere UPS-parametrene.
5. Følg vejledningen i prompterne.
6. Afslut terminalprogrammet.

## VEDLIGEHOELDELSE

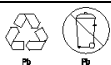
Denne UPS-enhed er udstyret med et batterimodul, som er let at udskifte uden at slukke enheden. Udskiftningen er en sikker procedure, som ikke indebærer risiko for elektrisk stød. Du kan lade både UPS-enheden og tilsluttet udstyr være tændt under udskiftningen.

### PAS PÅ

#### SKADE PÅ UDS TYRET

- Når batterierne er frakoblet, er de enheder, der er tilsluttet UPS'en, ikke længere beskyttet mod strømstød og udfald.
- Udskift interne og eksterne batterimoduler med batterimoduler, der er godkendt af Schneider Electric. Besøg Schneider Electric's websted, [www.schneider-electric.com](http://www.schneider-electric.com) for oplysninger om udskiftning af batterimoduler til din UPS og eksterne batteripakker.

Hvis du ikke følger disse anvisninger, kan det medføre skade på udstyret



Sørg for at indlevere brugte batterier på en genbrugsstation, eller send dem til producenten i emballagen fra det nye batteri.

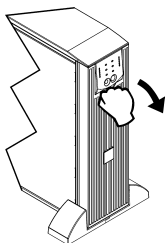
### Fjern batterimodulerne

Sluk og frakobl alt udstyr, der er tilsluttet UPS-enheden.

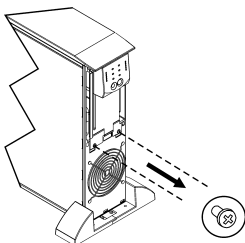
Sluk og frakobl UPS-enheden fra elnettet.

Frakobl batterierne fra UPS'en.

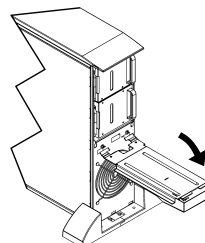
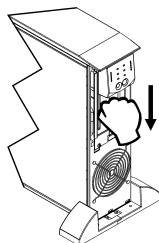
1



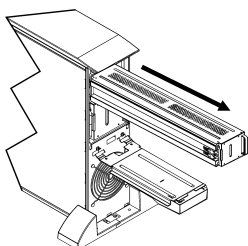
2



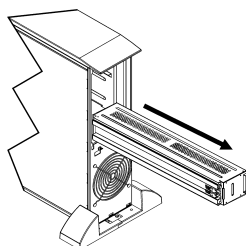
3



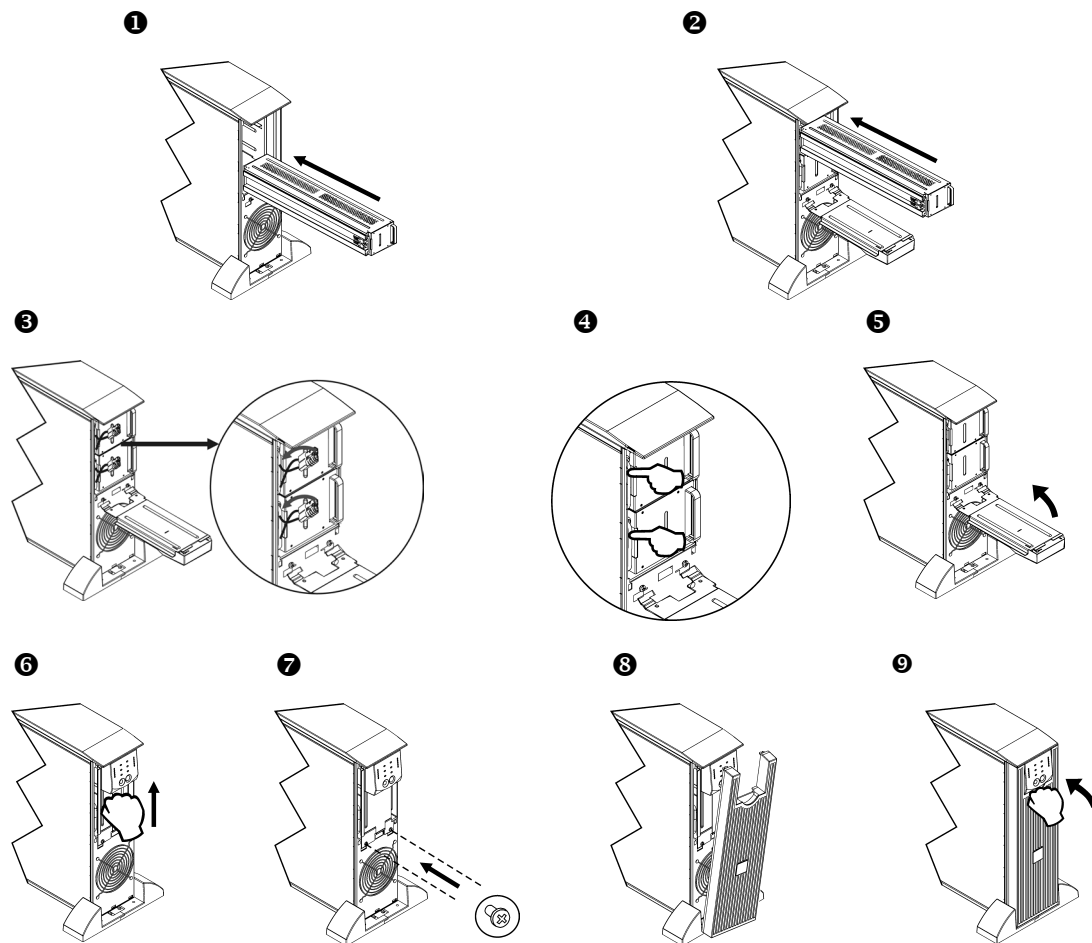
4



5




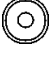


## Udskiftning af batterimoduler



## FEJLFINDING

Brug nedenstående tabel til at løse mindre problemer med installation og betjening. Gå til | APC by Schneider Electric's websted, [www.apc.com](http://www.apc.com), for at få hjælp til mere komplicerede UPS-problemer.

PROBLEM OG MULIG ÅRSAG	LØSNING
<b>UPS'EN TÆNDER IKKE</b>	
Batteriet er ikke korrekt tilsluttet.	Kontroller, at batteristikkene er korrekt isat.
 Knappen er ikke trykket ind.	Tryk én gang på  knappen for at tænde UPS'en og det tilsluttede udstyr.
UPS'en er ikke sluttet til elnettets strømforsyning.	Kontroller, at strømkablet fra UPS'en til elnettets strømforsyning er korrekt tilsluttet i begge ender.
Meget lav eller ingen spænding på elnettet.	Kontroller strømforsyningen fra elnettet til UPS'en ved at slutte en bordlampe til stikkontakten. Hvis lyset er meget svagt, skal elnettets spænding kontrolleres.
<b>UPS'EN SLUKKER IKKE</b>	
Knappen  er ikke trykket ind.	Tryk én gang på knappen  for at slukke UPS'en.
Intern UPS-fejl.	Undlad at bruge UPS'en. Træk stikket til UPS'en ud, og få den straks eftersat.
<b>UPS'EN BIPPER LEJLIGHEDSVIS</b>	
Normal UPS-drift, når der køres på batteristrøm.	Ingen. UPS'en beskytter det tilsluttede udstyr.
<b>UPS'EN YDER IKKE DEN FORVENTEDE BACKUPTID</b>	
UPS'ens batteri/batterier er svage pga. en nylig strømafbrydelse, eller batteriet/batterierne er ved at nå slutningen på deres levetid.	Oplad batteriet/batterierne. Batterimodulerne skal genoplades efter længerevarende strømafbrydelser. De bliver hurtigere slidt, når de ofte er i drift, eller når de arbejder ved høje temperaturer. Hvis batteriet/batterierne er ved slutningen af deres levetid, bør du overveje at udskifte batteriet/batterierne, selvom indikatoren <i>Udskift batteri</i> ikke lyser.
<b>INDIKATORERNE PÅ FRONTPANELET BLINKER SEKVENTIELT</b>	
UPS'en er blevet slukket eksternt vha. software eller et valgfrit tilbehørskort.	Ingen. UPS'en genstarter automatisk, når strømmen fra elnettet vender tilbage.
<b>INDIKATORERNE FOR BYPASS OG OVERBELASTNING LYSER, UPS'ENHEDEN UDSENDER EN VEDVARENDE ALARMTONE</b>	
UPS'en er overbelastet.	Det tilsluttede udstyr overstiger den specificerede "maksimale belastning", som er defineret under <i>Egenskaber</i> på Schneider Electric's websted, <a href="http://www.schneider-electric.com">www.schneider-electric.com</a> . Alarmen bliver ved at lyde, indtil overbelastningen er fjernet. Afbryd ikke-kritisk udstyr fra UPS'en for at fjerne overbelastningen.
<b>INDIKATOREN FOR BYPASS LYSER</b>	
Bypass-kontakten er blevet tændt manuelt eller via ekstraudstyr.	Hvis bypass er den valgte driftstilstand, kan den lysende indikator ignoreres. Hvis bypass ikke er den valgte driftstilstand, skal bypass-kontakten bag på UPS'en skubbes tilbage til den normale stilling.
<b>INDIKATORERNE FOR FEJL OG OVERBELASTNING LYSER, UPS'ENHEDEN UDSENDER EN VEDVARENDE ALARMTONE</b>	
UPS'enheden er holdt op med at sende strøm til det tilsluttede udstyr.	Det tilsluttede udstyr overstiger den specificerede "maksimale belastning", som er defineret under <i>Egenskaber</i> på Schneider Electric's websted, <a href="http://www.schneider-electric.com">www.schneider-electric.com</a> . Afbryd ikke-kritisk udstyr fra UPS'en for at fjerne overbelastningen. Tryk på OFF-knappen og derefter på ON-knappen for at genoprette strømforsyningen til det tilsluttede udstyr.



<b>PROBLEM OG MULIG ÅRSAG</b>	<b>LØSNING</b>
<b>INDIKATOREN FOR FEJL LYSER</b>	
Intern UPS-fejl.	Undlad at bruge UPS'en. Sluk UPS'en, og få den straks efterset.
<b>INDIKATOREN FOR UDSKIFTNING AF BATTERI LYSER</b>	
Indikatoren for udskiftning af batteri lyser, og der lyder et kort bip hvert andet sekund for at angive, at batteriet er frakoblet.  Svagt batteri.  En batteri-selvtest mislykkedes.	Kontroller, at batteristikkene er korrekt isat.  Lad batteriet oplade i 24 timer. Udfør derefter en selvtest. Hvis problemet stadig er til stede efter genopladning, skal batteriet udskiftes.  UPS'en udsender korte bip i et minut, og indikatoren for <i>udskiftning af batteri</i> lyser. UPS'en gentager alarmen hver femte time. Udfør selvtestproceduren, når batteriet har opladet i 24 timer, for at kontrollere tilstanden for <i>udskiftning af batteri</i> . Alarmen stopper, og indikatoren holder op med at lyse, hvis batteriet består selvtesten.
<b>UPS'EN KØRER PÅ BATTERISTRØM, SELVOM NORMAL LINJESPÆNDING ER TIL RÅDIGHED</b>	
Meget høj, lav eller forvrænget linjespænding. Billige generatorer, som drives med brændstof, kan forvrænge spændingen.	Flyt UPS'en til et andet stik på et andet kredsløb. Kontrollér indgangsspændingen med visningen af netstrømforsyningens spænding.
<b>DIAGNOSTICERING AF SPÆNDING PÅ ELNETTET</b>	
Alle fem indikatorer lyser.	Linjespændingen er meget høj og skal undersøges af en elektriker.
Ingen af indikatorerne lyser.	Hvis UPS'en er tilsluttet en korrekt fungerende stikkontakt til elnettet, er linjespændingen meget lav.
<b>TÆNDT-INDIKATOR</b>	
Ingen af indikatorerne lyser.	UPS'en kører på batteristrøm, eller den er ikke tændt.
Indikatoren blinker.	UPS'en kører en intern selvtest.

## TRANSPORT

1. Sluk enheden og frakobl alt tilsluttet udstyr.
2. Kobl enheden fra elnettet.
3. Frakobl alle interne og eksterne batterier (hvor dette er relevant).
4. Følg forsendelsesvejledningen, der er beskrevet under *Service* i denne vejledning.

## SERVICE

Hvis der opstår behov for service, skal enheden ikke returneres til forhandleren. Gør følgende:

1. Gennemgå afsnittet *Problemløsning* i vejledningen for at eliminere almindelige problemer.
2. Hvis problemet ikke løses, kan du kontakte APC by Schneider Electric Kundesupport via APC by Schneider Electric's website, **www.apc.com**.
  - a. Nedskriv model- og serienummeret samt købsdatoen. Model- og serienumre findes på panelet på enhedens bagside og kan ses via LCD-displayet på visse modeller.
  - b. Ring til Kundesupport, hvorefter en tekniker vil forsøge at løse problemet over telefonen. Hvis dette ikke er muligt, udsteder teknikeren et RMA-nummer (Returned Material Authorization).
  - c. Reparation er uden omkostninger, hvis enheden er dækket af garantien.
  - d. Serviceprocedurer og returnering kan foregå forskelligt i forskellige lande. Der henvises til APC by Schneider Electric's websted, **www.apc.com** for instruktioner for det enkelte land.
3. Pak enheden forsvarligt ind for at undgå skade under transport. Anvend aldrig skumkugler til indpakningen. Beskadigelse, som er opstået under transporten, er ikke dækket af garantien.
  - a. **Bemærk: Ved forsendelse inden for USA eller til USA, SKAL UPS-BATTERIET AFBRYDES inden forsendelsen i henhold til bestemmelser fra det amerikanske transportministerium, US Department of Transportation (DOT) og IATA.** De interne batterier kan forblive i UPS'en.
  - b. Batterierne må godt forblive forbundet i batteripakken (XBP) under forsendelsen. Ikke alle enheder benytter XBP'er.
4. Skriv det RMA-nummer, som udleveres af Kundesupporten, uden på emballagen.
5. Returnér enheden med forsikret, forudbetalt fragtmand til den adresse, du får oplyst af Kundesupport.

## **BEGRÆNSET GARANTI**

Schneider Electric IT Corporation (SEIT) garanterer, at alle produkter er fri for fejl i materiale og håndværksmæssig udførelse i en periode på to (2) år fra købsdatoen. SEIT's forpligtelser i henhold til denne garanti er begrænset til reparation eller ombytning af et defekt produkt, efter eget skøn. Reparation eller udskiftning af et defekt produkt eller dele deraf forlænger ikke den oprindelige garantiperiode.

Denne garanti gælder kun den oprindelige køber, som skal have registreret produktet korrekt inden for 10 dage fra købsdatoen. Produkter kan registreres online på [warranty.apc.com](http://warranty.apc.com).

SEIT kan ikke gøres ansvarlig i henhold til garantien, hvis test og undersøgelser viser, at den påståede defekt i produktet ikke eksisterer eller blev forårsaget af slutbrugerens eller en tredjeparts misbrug, forsømmelse, ukorrekt installation, test, betjening eller anvendelse af produktet, som ikke er i overensstemmelse med SEIT's anbefalinger eller specifikationer. Derudover er SEIT ikke erstatningsansvarlig for nogen defekt som følge af: 1) uautoriserede forsøg på at reparere eller ændre produktet, 2) forkert eller utilstrækkelig elektrisk spænding eller forbindelser, 3) utilstrækkelige driftsbetingelser på stedet, 4) force majeure, 5) udsættelse for vind og vejr eller 6) tyveri. Under ingen omstændigheder skal SEIT være ansvarlige i henhold til denne garanti for noget produkt, hvis serienummer er blevet ændret, deformeret eller fjernet.

**BORTSET FRA OVENSTÅENDE ER DER INGEN GARANTI, UDTRYKKELIGT ELLER UNDERFORSTÅET, VED LOVHANDLING ELLER PÅ ANDEN MÅDE, FOR PRODUKTER, SOM SÆLGES, SERVICERES ELLER LEVERES I HENHOLD TIL DENNE AFTALE ELLER I FORBINDELSE HERMED.**

**SEIT FRALÆGGER SIG ETHVERT UNDERFORSTÅET ANSVAR FOR FUNKTIONSDUELIGHED, TILFREDSHED OG EGNETHED TIL ET BESTEMT FORMÅL.**

**SEIT'S UDTRYKKELIGE GARANTIER BLIVER IKKE UDVIDET, FORMINDSKET ELLER PÅVIRKET AF, OG INGEN FORPLIGTELSE ELLER ANSVARLIGHED SKAL OPSTÅ UD FRA, AT SEIT OVERDRAGER TEKNISK ELLER ANDET RÅD ELLER SERVICE I FORBINDELSE MED PRODUKTERNE.**

**DE FOREGÅENDE GARANTIER OG UDBEDRINGER ER EKSKLUSIVE OG ERSTATTER ALLE ANDRE GARANTIER OG UDBEDRINGER. DE GARANTIER, SOM FASTSÆTTES AF APC, UDGØR APC'S FULDE ANSVAR OG KØBERS ENESTE AFHJÆLPNING FOR NOGET BRUD PÅ SÅDANNE GARANTIER. SEIT'S GARANTIER OMFATTER KUN KØBER OG UDVIDES IKKE TIL NOGEN TREDJEPART.**

**UNDER INGEN OMSTÆNDIGHEDER SKAL SEIT, DETS FUNKTIONÆRER, DIREKTØRER, AFFILIEREDE SELSKABER ELLER MEDARBEJDERE VÆRE ANSVARLIGE FOR NOGEN FORM FOR INDIREKTE, SÆRLIG, FØLGELIG ELLER STRAFFERETSLIG SKADE, SOM OPSTÅR UD FRA BRUGEN, SERVICERINGEN ELLER INSTALLATIONEN AF PRODUKTERNE, UANSET OM SÅDANNE SKADER OPSTÅR INDEN FOR KONTRAKT ELLER VED SVIG, UANSET FEJL, FORSØMMELIGHED ELLER OBJEKTIVT ERSTATNINGSANSVAR ELLER UANSET OM SEIT PÅ FORHÅND VAR BLEVET GJORT OPMÆRKSOM PÅ MULIGHEDEN FOR SÅDANNE SKADER. SÆRLIGT GÆLDER DET, AT SEIT IKKE ER ANSVARLIG FOR NOGEN OMKOSTNINGER, F.EKS. TAB AF FORTJENESTE ELLER INDTÆGT (DIREKTE ELLER INDIREKTE), TAB AF UDSTYR, TAB AF MULIGHED FOR AT BRUGE UDSTYR, TAB AF SOFTWARE, TAB AF DATA, UDGIFTER TIL ERSTATNINGSPRODUKTER, KRAV FRA TREDJEPARTER ELLER LIGNENDE.**

**INTET I DENNE BEGRÆNSEDE GARANTI SKAL SØGE AT UDELUKKE ELLER BEGRÆNSE SEIT'S ERSTATNINGSANSVAR FOR DØDSFALD ELLER PERSONSKADE SOM FØLGE AF UAGTSOMHED ELLER SVIGAGTIG FORVANSKNING ELLER I EN UDSTRÆKNING, HVOR DET IKKE KAN UDELUKKE ELLER BEGRÆNSES AF GÆLDENDE LOV.**

For at opnå service i henhold til garantien skal du rekvirere et RMA-nummer (Returned Material Authorization) fra kundesupport. Kunder med reklamationer, som er omfattet af garantien, kan kontakte SEIT's kundesupportnetværk via siden Support på APC by Schneider Electric's website: [www.apc.com](http://www.apc.com). Vælg dit land i rullemenuen med lande. Åbn fanebladet Support øverst på websitet for at finde kontaktoplysninger til kundesupport i dit område. Fragtomkostningerne skal være forudbetalt, når produkter returneres, og produkterne skal ledsages af en kort beskrivelse af problemet og dokumentation for købsdato og købssted.



# APC by Schneider Electric Global kundesupport

Kundesupport til dette eller ethvert andet produkt fra Schneider Electric er gratis tilgængelig på en af følgende måder:

- Besøg APC by Schneider Electric's website for at finde dokumenter i APC's Knowledge Base og for at sende anmodninger om kundesupport.
  - **www.apc.com**  
Herfra har du adgang til APC by Schneider Electric's lokale websites for de enkelte lande, som indeholder oplysninger om kundesupport.
  - **www.apc.com/support**  
Global support til søgning i APC's Knowledge Base og brug af e-support.
- Kontakt APC by Schneider Electric kundesupportcenteret pr. telefon eller e-mail.
  - Lokale, landespecifikke centre: gå til **www.apc.com** for kontaktoplysninger.
  - Kontakt den APC by Schneider Electric repræsentant eller distributør, hvorfra du har købt dit Schneider Electric-produkt, for oplysninger om, hvordan du får lokal kundesupport.