

Installasjonsveiledning Smart-UPS[™] X 2000/2200/3000 VA tårn/rackmontert 4U

Viktige sikkerhetsmeldinger

Før du prøver å installere, bruke, utføre service eller vedlikehold på utstyret, må du lese instruksjonene grundig for å bli kjent med det. De følgende spesielle meldingene kan vises i hele denne veiledningen eller på utstyret. Hensikten er å varsle deg om mulige farer eller gjøre deg oppmerksom på informasjon som forklarer en prosedyre eller gjør den enklere.



Forsiktig-symbolet på produktsikkerhetsetiketten indikerer at en fare eksisterer som kan resultere i skade på produktet hvis instruksjonene ikke følges.

Følgende sikkerhetsmeldinger kan brukes i denne håndboken for å varsle om potensielle farer.

▲ FORSIKTIG

FORSIKTIG indikerer en potensielt farlig situasjon som **kan føre til** skade på utstyret eller mindre eller moderat personskade hvis den ikke unngås.

FORSIKTIG

FORSIKTIG indikerer en potensielt farlig situasjon som **kan føre til** skade på utstyret.

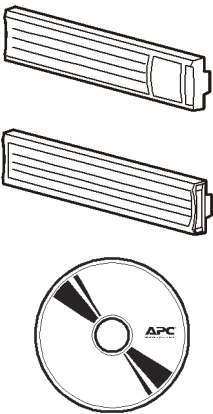
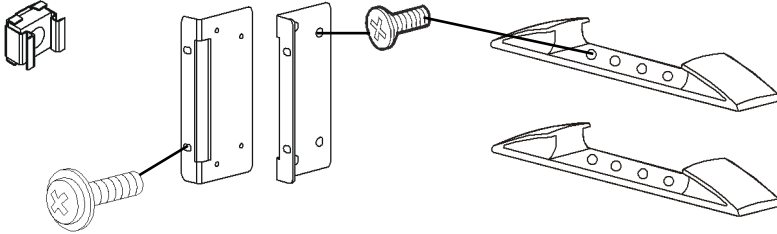
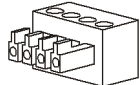
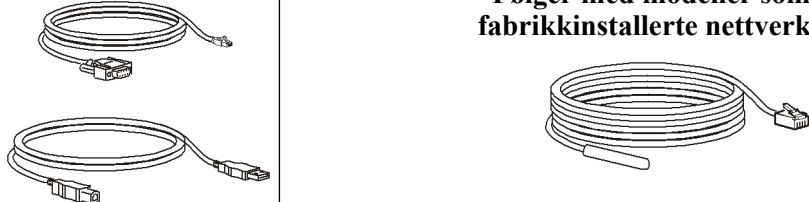
Sikkerhetsinformasjon og generell informasjon

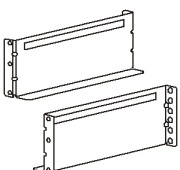

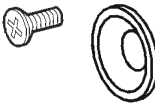
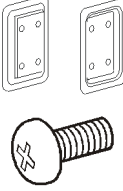
Les sikkerhetsveiledningen som fulgte med denne enheten før du installerer UPS-en.

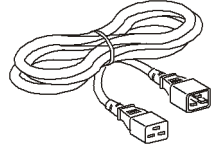
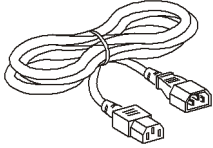
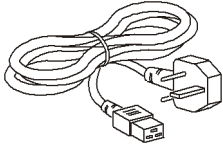
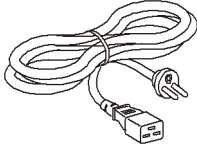
- Følg alle lokale og nasjonale lover for elektrisitet.
- Denne UPS-en er kun beregnet på innendørs bruk.
- UPS-en skal ikke brukes i direkte sollys, i kontakt med væske eller i miljøer med høyt støvnivå eller høy luftfuktighet.
- Sørg for at luftventilene på UPS-en ikke blokkeres. Sørg for tilstrekkelig plass til ventileringen.
- Batterier varer vanligvis i to til fem år. Omgivelsene påvirker batterienes levetid. Høy omgivelsestemperatur, strøm av dårlig kvalitet og hyppige og kortvarige utladninger vil redusere batterienes levetid.
- Koble USB-strømkabelen direkte til en stikkontakt. Ikke bruk overspenningsvern eller skjøteledninger.
- Batteriene er tunge. Ta ut batteriene før du håndterer UPS-en i et stativ.
- De eksterne batteripakkene (XLBP) skal monteres nederst i raket. UPS-enheten må monteres ovenfor de eksterne batteripakkene.
- UPS-ens skjerm vil vise opptil 10 eksterne batteripakker koblet til UPS-en. Det er imidlertid ingen grense for antall eksterne batteripakker som kan brukes med UPS-en.
- Du finner vekten til UPS-en og batteriet under **Spesifikasjoner** i bruksanvisningen.

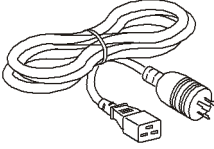
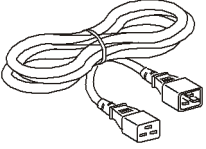
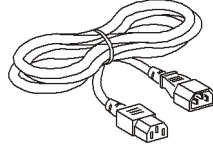
Innhold

Undersøk innholdet straks etter mottakelsen. Meld fra til transportselskapet eller forhandleren om eventuelle skader.

Medfølger alle modeller	
	<p>1 par tårnstabilisatorbraketter Bruk 8 flathodeskruer for å feste tårnstabilisatorbrakettene til UPS-enheten 1 par braketter for rack-montering Bruk 8 flathodeskruer for å feste brakettene for rack-montering til UPS-enheten Bruk 4 ornamentalskruer for å feste brakettene for rack-montering til skinnene Bruk en rammemutter i raket for å feste det øverste hullet på hver rackmonteringsbrakett i et fire-søylers rack</p> 
	<p>Følger med modeller som har fabrikkinstallerte nettverkskort</p> 

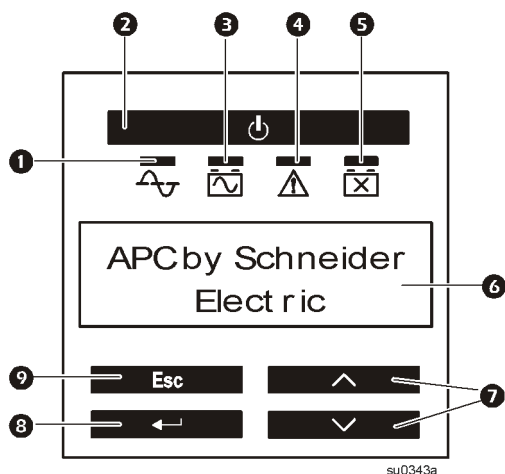
Skinnesett			
<p>1 par støttebraketter</p> 	<p>To-søylers rack 10 skruer</p> 	<p>Fire-søylers rack 6 skruer 6 skiver</p> 	<p>1 par skinneklemmer 8 panhodeskruer</p> 

Inkludert med HV-modeller (høyspenningsmodeller)			
			

Følger kun med modellene SMX3000HVT		
		

Produktoversikt

Funksjoner på frontpanelet

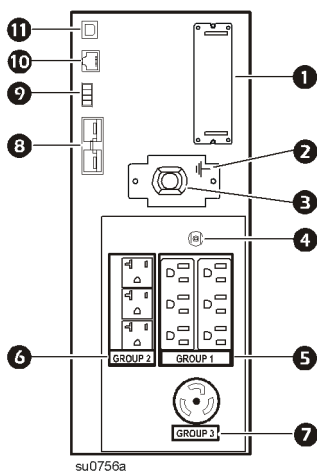


- 1 Tilkoblet-lampe
- 2 Strøm av/på
- 3 På batteri-lampe
- 4 Ledningsfeil i bygning-lampen
- 5 Skift batteri-lampe
- 6 LCD-skjerm
- 7 OPP-/NED-piltaster
- 8 ENTER-tast
- 9 ESC-tast

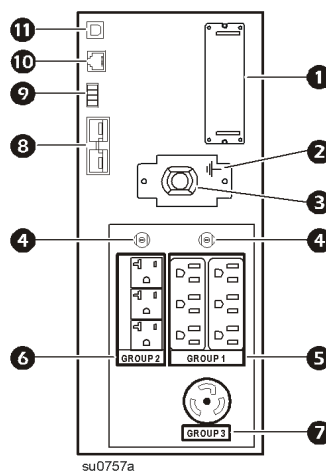
Funksjoner på bakre panel

- 1 SmartSlot
- 2 Jordingskrue for kabinett
- 3 Strømforsyningssinnang for UPS
- 4 Tilbakestilling av effektbryter
- 5 Styrbare utgangsgrupper 1
- 6 Styrbare utgangsgrupper 2
- 7 Styrbare utgangsgrupper 3
- 8 Kontakt for ekstern batteripakke
- 9 EPO-tilkobling
- 10 Serieport
- 11 USB-port

2000 VA, 120 VAC lav spenning

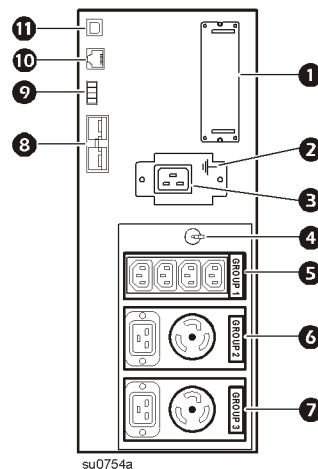
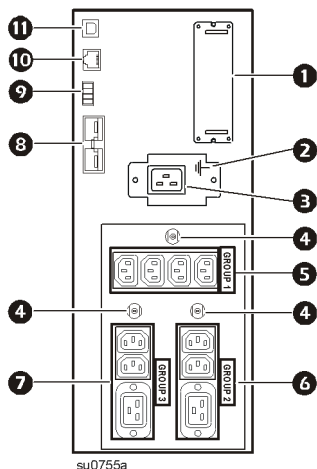


3000 VA, 120 VAC lav spenning



2200/3000 VA, 230 VAC høy spenning

3000 VA 208 VAC høy spenning



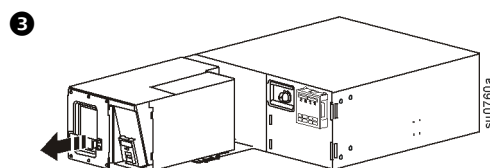
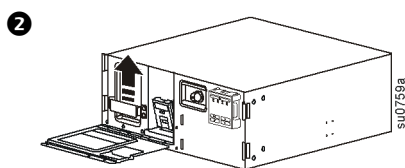
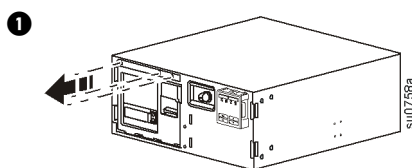
Ta ut batteriet

⚠ FORSIKTIG

SKADE PÅ UTSTYR ELLER PERSON

- Utstyret er tungt. Alltid løft på en trygg måte som er tilstrekkelig for vekten av utstyret.
- UPS-en med batteriet installert veier 41 kg (90,4 pund).
- Batteriet veier 23,8 kg (52,4 pund). Ta ut batteriene før du installerer enheten i et rack.
- Bruk batterihåndtaket til å løfte og skyve batteriet ut av UPS-en.

Hvis disse instruksjonene ikke følges kan det føre til fare på utstyret og mindre eller moderat personskade



Tårnkonfigurasjon

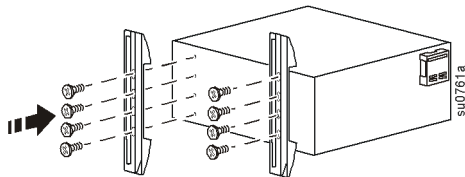
⚠ FORSIKTIG

SKADE PÅ UTSTYR ELLER PERSON

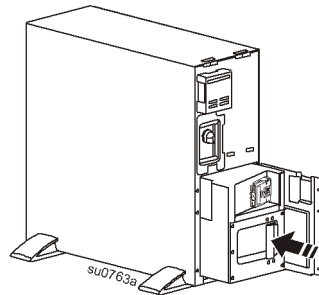
- Utstyret er tungt. Alltid løft på en trygg måte som er tilstrekkelig for vekten av utstyret.
- UPS-en med batteriet installert veier 41 kg (90,4 pund).
- Batteriet veier 23,8 kg (52,4 pund). Ta ut batteriene før du installerer enheten i et rack.
- Bruk batterihåndtaket til å løfte og skyve batteriet ut av UPS-en.

Hvis disse instruksjonene ikke følges kan det føre til fare på utstyret og mindre eller moderat personskade

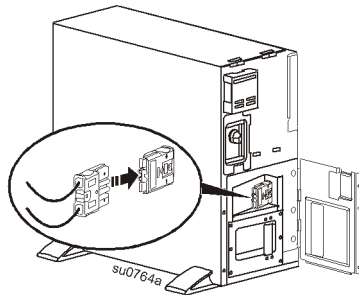
1



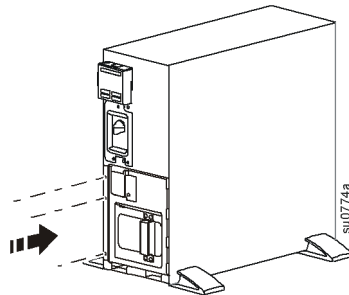
2



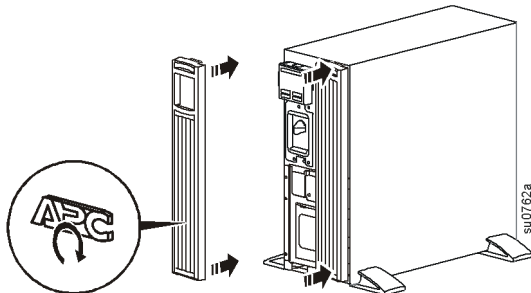
3



4



5



Rack-montert konfigurasjon

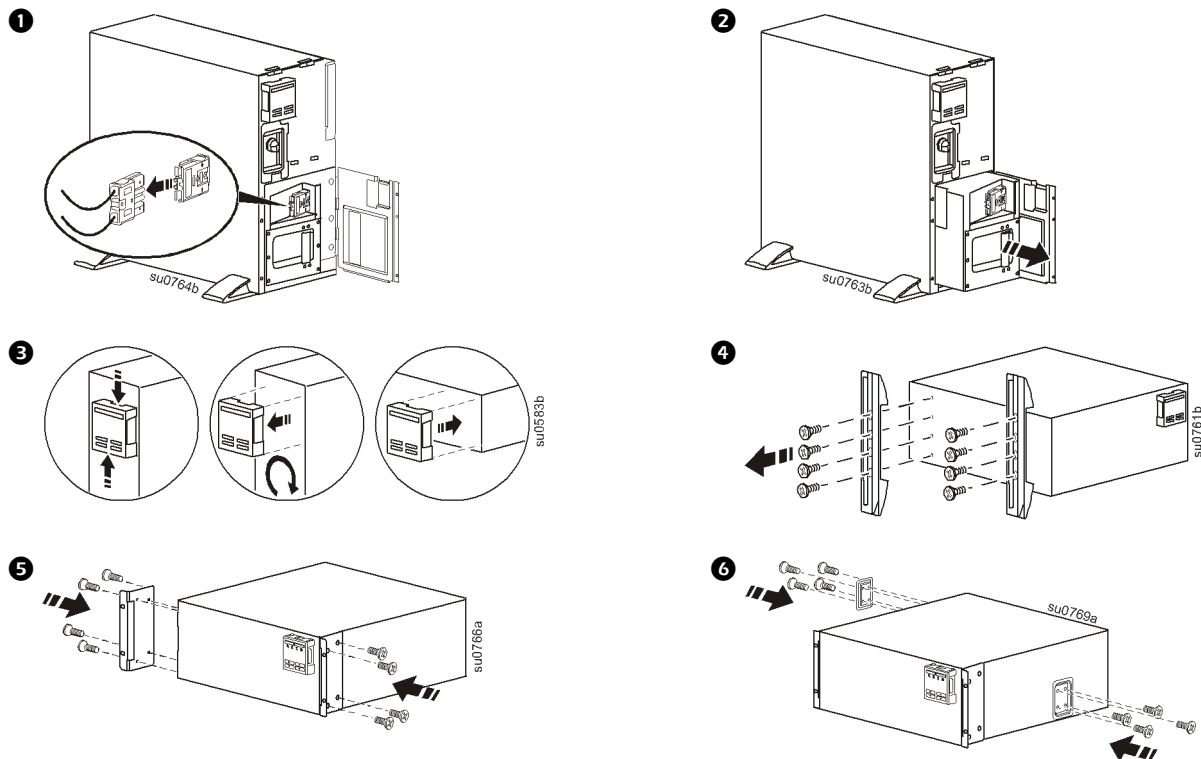
⚠ FORSIKTIG

SKADE PÅ UTSTYR ELLER PERSON

- Utstyret er tungt. Alltid løft på en trygg måte som er tilstrekkelig for vekten av utstyret.
- UPS-en med batteriet installert veier 41 kg (90,4 pund).
- Batteriet veier 23,8 kg (52,4 pund). Ta ut batteriene før du installerer enheten i et rack.
- Bruk batterihåndtaket til å løfte og skyve batteriet ut av UPS-en.

Hvis disse instruksjonene ikke følges kan det føre til fare på utstyret og mindre eller moderat personskade

Omgjøring fra tårnmontert til rackmontert



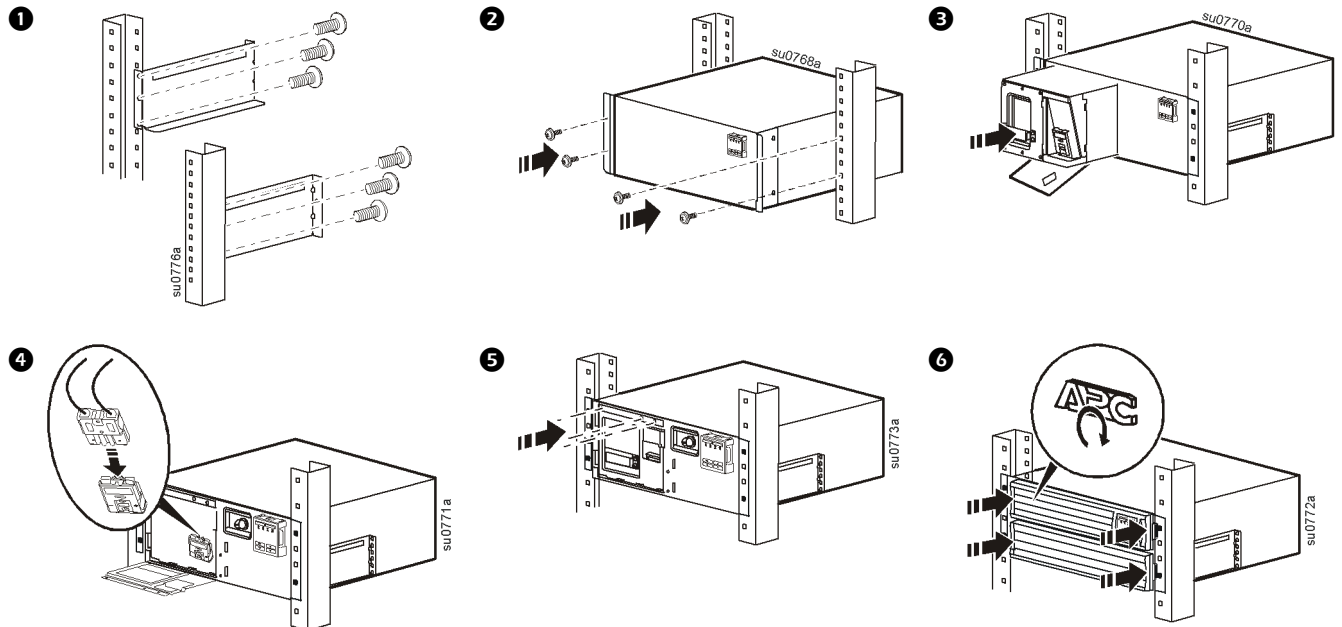
⚠ FORSIKTIG

SKADE PÅ UTSTYR ELLER PERSON

- Når du monterer utstyr i et rack, må du alltid montere eksterne batteripakker nederst på stativet.
- UPS-en skal alltid monteres over eksterne batteripakker i rack eller stabel.

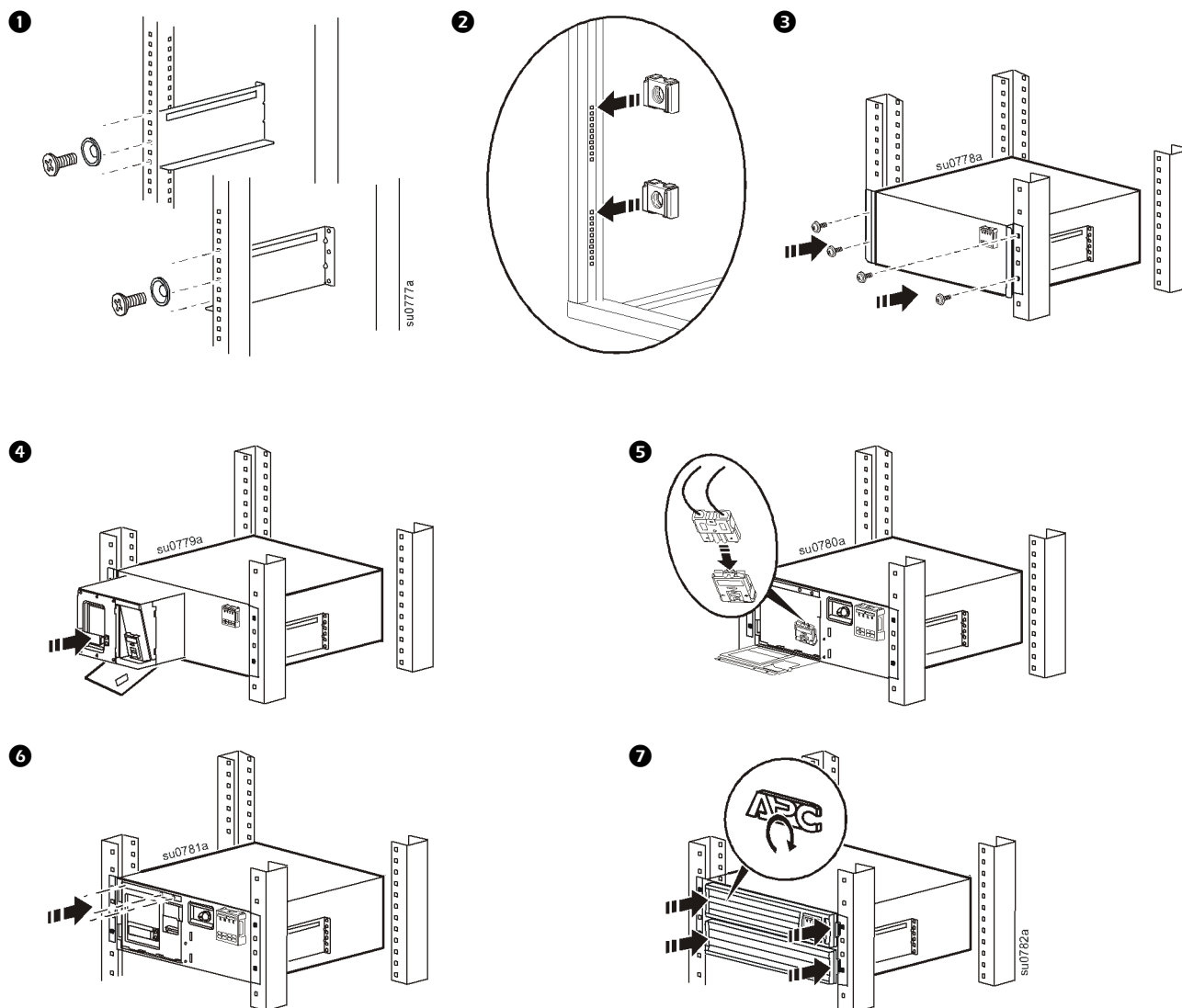
Hvis disse instruksjonene ikke følges kan det føre til fare på utstyret og mindre eller moderat personskade

Montering i to-søylers rack



Installasjon i fire-søylers rack

Bruk et skinnersett for fire søyler fra APC by Schneider Electric. For å bestille skinnersettet kan du gå til nettstedet for APC by Schneider Electric apc.com.



UPS-konfigurasjon

Koble til Nødstrøm av-funksjonen

For instruksjoner om hvordan du kobler til Nødstrøm av (EPO)-bryteren, kan du se håndboken for drift og vedlikehold på CD-en med dokumentasjon (følger med).

Konfigurere styrbare uttaksgrupper

Uttakene på UPS-en er konfigurert i grupper. For å benytte funksjonene til de styrtte uttakene kan du bruke **Avansert**-menyene på grensesnittet på skjermen og gå til: **Hovedmeny > Kontroll > Utgang1-kontroll**.

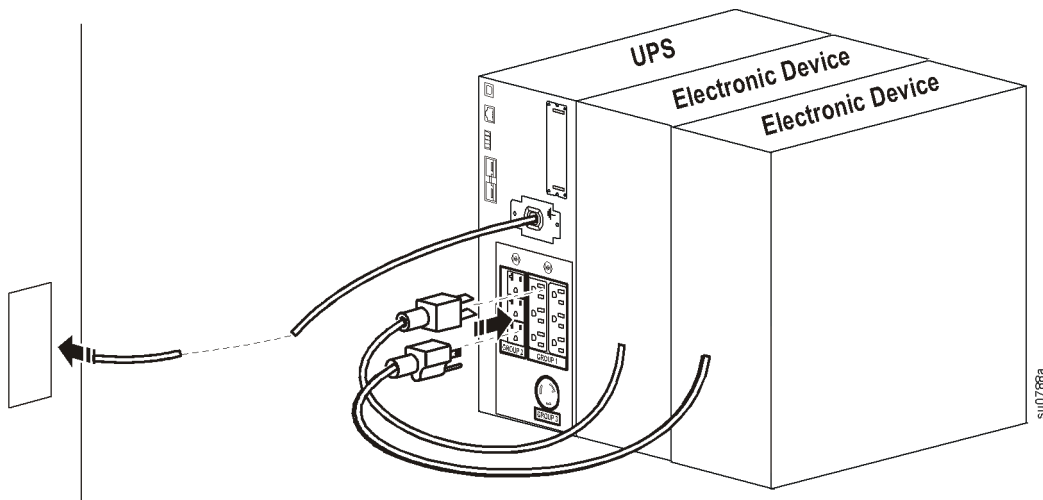
Elektriske tilkoblinger

FORSIKTIG

RISIKO FOR SKADE PÅ UTSTYRET

- Følg alle lokale og nasjonale lover for elektrisitet.
- Installeringen må utføres av kvalifisert elektriker.
- Du må alltid koble UPS-en til en jordet stikkontakt.

Hvis disse instruksjonene ikke følges kan det føre til fare på utstyret





Utvalgte modeller er ENERGY STAR[®]-godkjente.

Du finner mer informasjon på www.apc.com/site/recycle/index.cfm/energy-efficiency/energy-star/