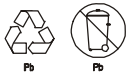


Smart-UPS™ Instalační příručka APCRBC143

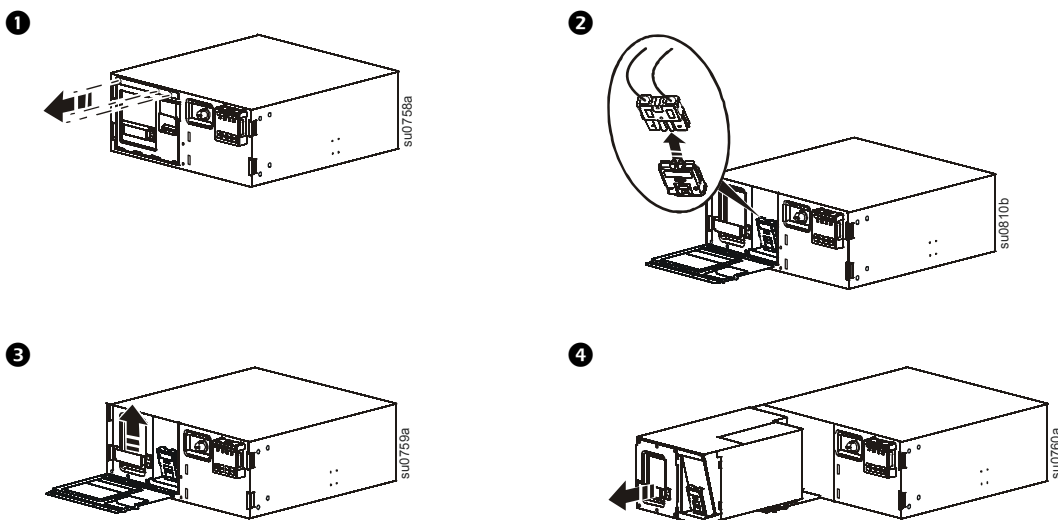
Výměna baterií



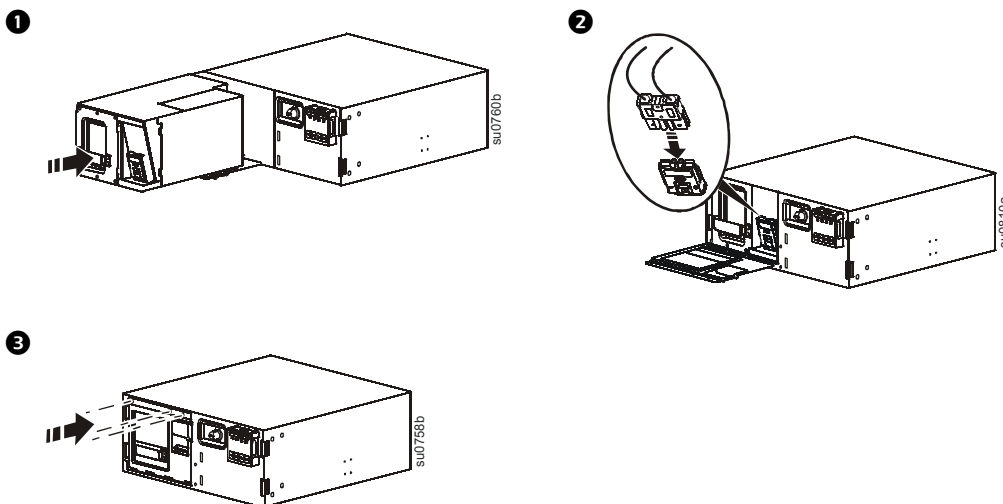
Použité baterie recyklujte. Informace o recyklaci použitých baterií naleznete v informačním letáku o likvidaci baterií přiloženém k záložní baterii.

Použité baterie vyměňte za baterie schválené společností APC. Záložní baterii APCRBC143 lze objednat na webových stránkách společnosti APC na adrese www.apc.com.

Vyjmutí baterie UPS

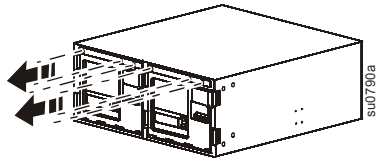


Vložení záložní baterie UPS

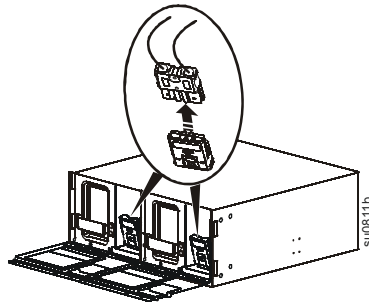


Vyjmutí sady externích baterií (XLBP)

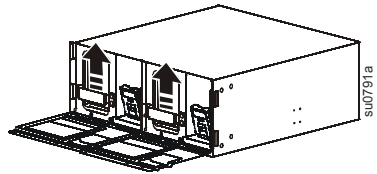
1



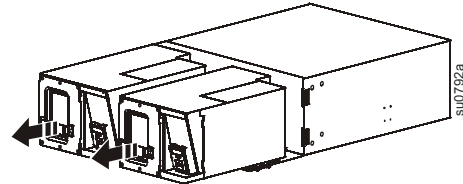
2



3

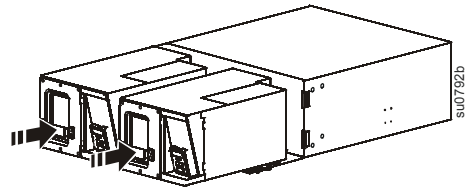


4

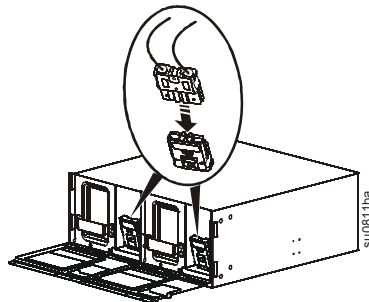


Vložení záložní sady externích baterií (XLBP)

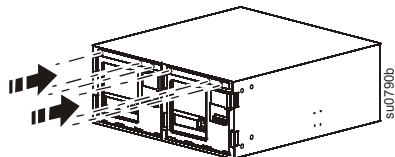
1



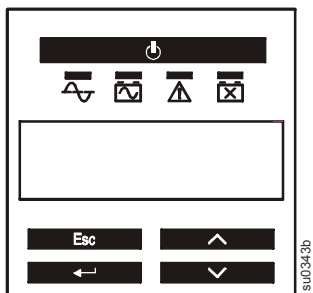
2



3



Resetování data instalace baterie



Resetujte datum instalace interní baterie UPS.

Pokud se do dvou minut po vložení nové baterie na displeji nezobrazí obrazovka s datem vložení baterie, zvolte pomocí kláves se šipkami následující možnosti: **Main Menu (Hlavní nabídka) > Configuration (Konfigurace) > Battery Install Date (Datum vložení baterie)**.

Na obrazovce s datem vložení baterie zvolte pomocí kláves s šipkami měsíc, den a rok. Stisknutím klávesy ENTER výběr potvrďte a přejděte na další možnost.

Až provedete nastavení, stisknutím klávesy ENTER nastavené datum uložte.

Když je baterie pro záložní zdroje (RBC) plně nabitá, proveďte vlastní test a spusťte test kalibrace provozní doby.

Informace o zákaznické podpoře a záruce jsou k dispozici na webové stránce společnosti APC www.apc.com.

© 2012 APC by Schneider Electric. APC, logo APC a Smart-UPS jsou majetkem společností Schneider Electric Industries S.A.S., American Power Conversion Corporation nebo jejich sesterských společností. Všechny ostatní ochranné známky jsou majetkem příslušných vlastníků.

CS 990-4653
5/2012