



Smart-UPS

Apéndice

Instalación de dispositivo SAI para montaje en bastidor

Español

Introducción

El Sistema de Alimentación Ininterrumpida (SAI) de APC ha sido creado para evitar que los apagones totales o parciales, las caídas de tensión y las sobrecargas del suministro de energía de la red pública afecten su equipo electrónico. Filtra las pequeñas fluctuaciones en la línea de la red pública y aísla a su equipo electrónico de las grandes fluctuaciones, desconectándolo internamente de la línea de la red pública. El SAI suministra constantemente energía proveniente de la batería interna hasta que el suministro de energía de la red pública se restablezca a niveles seguros o se descargue totalmente la batería.


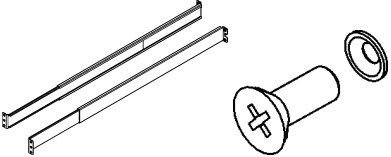

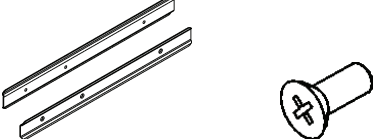
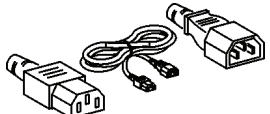

Desembalaje

Lea la Guía de Seguridad antes de instalar el SAI.

Inspeccione el SAI inmediatamente después de recibirlo. Si observa daños, informe a su distribuidor y a la compañía de transporte.

El material de embalaje es reciclable; guárdelo para volver a usarlo o deséchelo en forma adecuada.

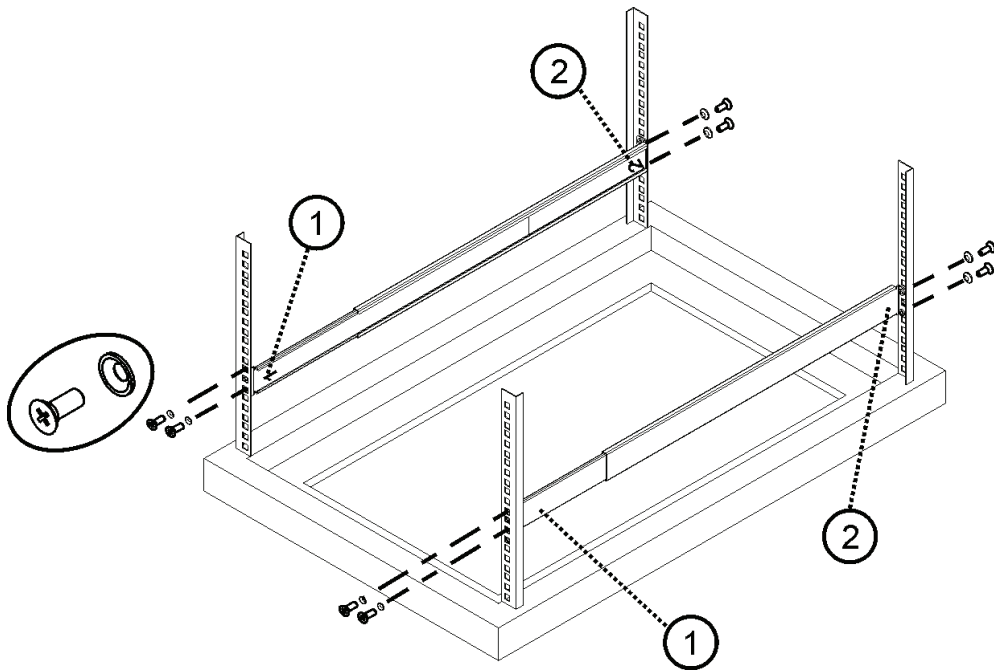
Inspeccione el contenido del embalaje.

TODOS LOS MODELOS	MODELOS DE 100/120 V	MODELOS DE 208/230 V
<ul style="list-style-type: none"> • SAI • Marco delantero • Conjunto de rieles • Soportes • Hardware 	<ul style="list-style-type: none"> • Paquete de bibliografía <ul style="list-style-type: none"> • Documentación del producto • Guía de Seguridad • Cable serie 	<ul style="list-style-type: none"> • Paquete de bibliografía <ul style="list-style-type: none"> • Documentación del producto • Guía de Seguridad • Cable serie • Dos cables IEC
ELEMENTO	DESCRIPCIÓN	CANTIDAD
	TORNILLOS DECORATIVOS	2
	RIELES TORNILLOS M5 ARANDELAS (PARA USAR EN BASTIDORES CON AGUJEROS CUADRADOS)	2 8 8
	SOPORTES TORNILLOS N° 8	2 4
	LISTONES TORNILLOS N° 8	2 6
	CABLES IEC	2
	CABLE SERIE	1

INSTALACIÓN

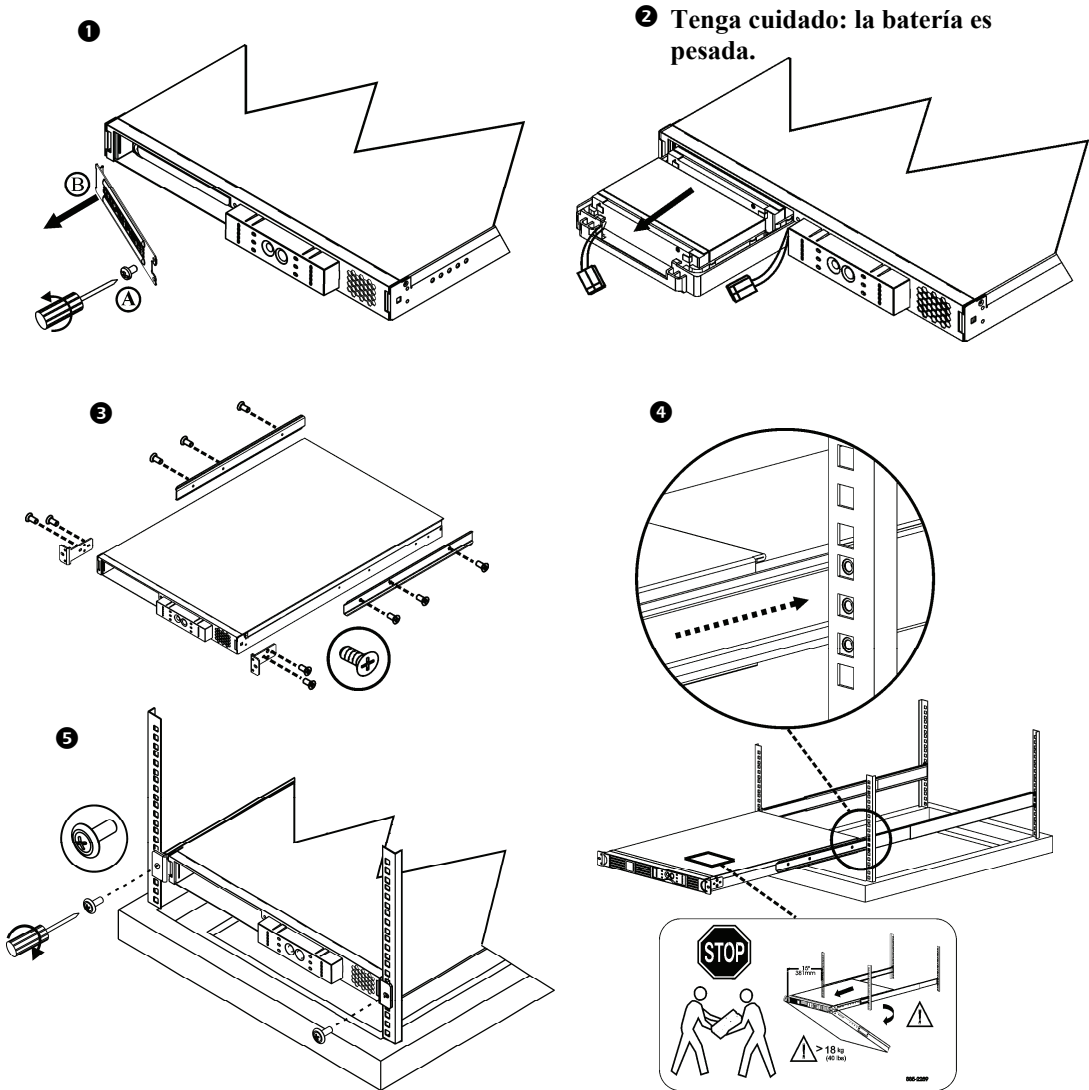
Instale los rieles en el bastidor

El SAI cabe en un bastidor estándar de 19 pulgadas (46,5 cm).



Monte el SAI en un bastidor

El SAI es pesado. Para que sea más liviano, debe retirar la batería antes de montar la unidad en el bastidor, Pasos 1 y 2.



Asegúrese de que ambos listones estén correctamente asentados en el riel.

Compruebe que el bastidor no se pueda volcar después de instalar el SAI.

Instale y conecte la batería, y coloque el marco delantero

