

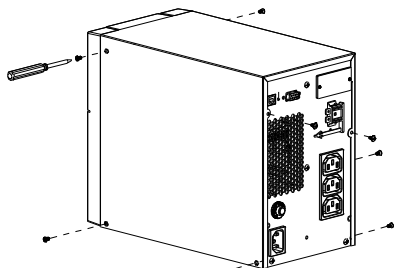
## Stručná instalační příručka pro výměnu bateriové kazety.

### UPOZORNĚNÍ:

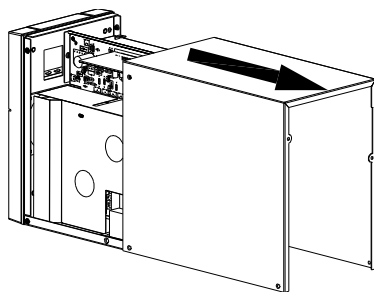
- Demontáž baterie smí provádět pouze kvalifikované osoby.
- Požívejte pouze baterie schválené společností APC.
- Použité baterie nechte recyklovat autorizovanou sběrnou. Informace o recyklačních službách, které jsou k dispozici ve vaší zemi, najdete na webu [www.apc.com/recycle](http://www.apc.com/recycle).

### SRV/SRVS 1000VA

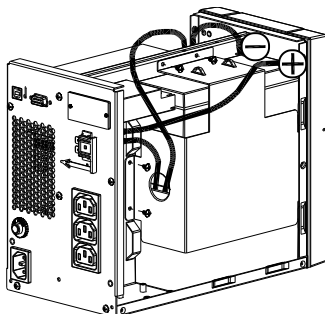
1. Vyhleďte a demontujte šrouby (8 ks), kterými je zajištěn kryt.



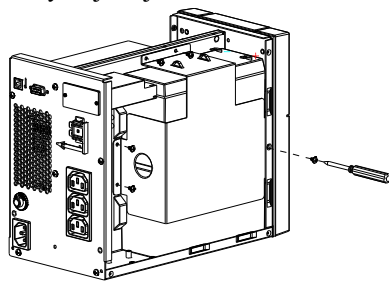
2. Sejměte kryt ze jednotky UPS.



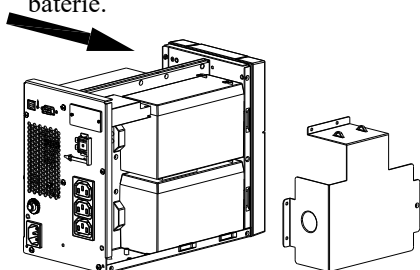
3. Odpojte a sejměte kabely baterií.



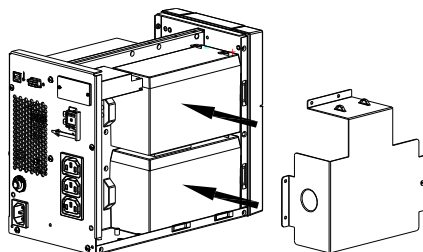
4. Vyhleďte a demontujte šrouby (5 ks), kterými je zajištěna deska baterií.



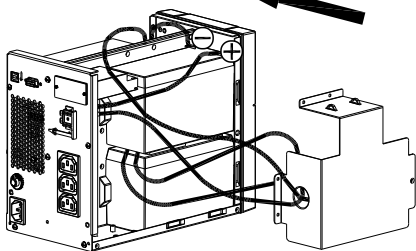
5. Demontujte desku baterií a staré baterie.



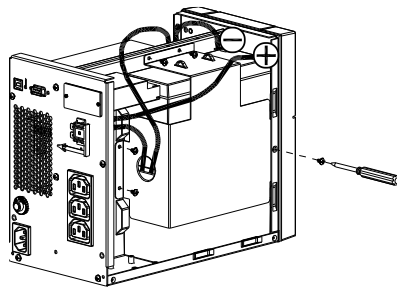
6. Vložte nové baterie.



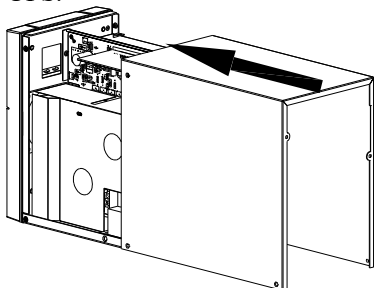
7. Proved'te zapojení do série jako původně. Znovu připojte baterie k PCB. Nasad'te zpět desku baterií.



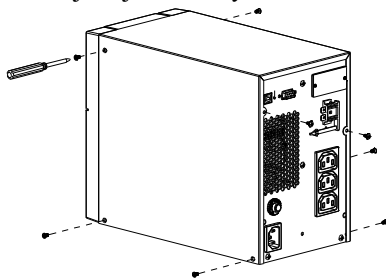
8. Namontujte šrouby (5 ks), které zajišťují desku baterií.



9. Nasad'te zpět horní kryt jednotky UPS.



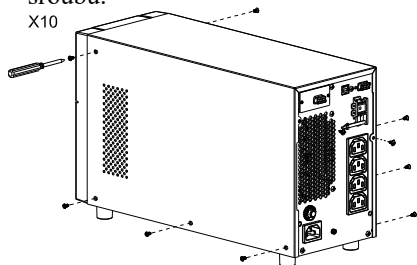
10. Namontujte šrouby (8 ks), které zajišťují horní kryt.



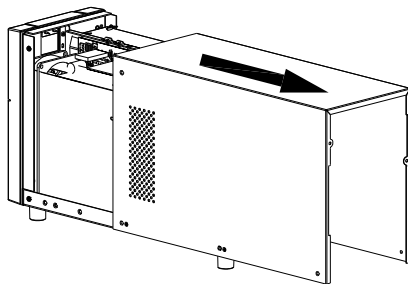
## SRV/SRVS 2000VA

1. Vyhleďte a demontujte šrouby (10 ks), kterými je zajištěn kryt. Proved'te křížovou kontrolu počtu šroubů.

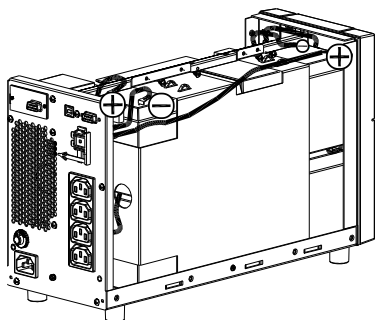
X10



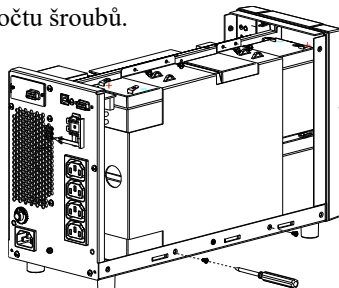
2. Sejměte kryt ze jednotky UPS.



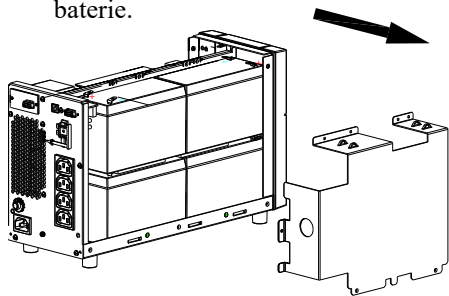
3. Odpojte a sejměte kabely baterií.



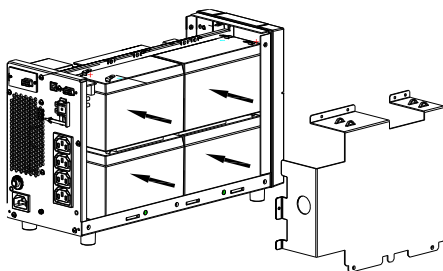
4. Vyhleďte a demontujte šrouby (10 ks), kterými je zajištěna deska baterií. Proved'te křížovou kontrolu počtu šroubů.



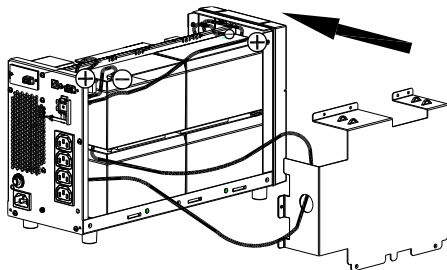
5. Demontujte desku baterií a staré baterie.



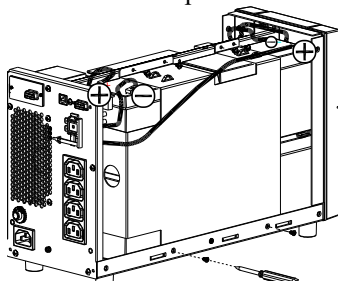
6. Vložte nové baterie.



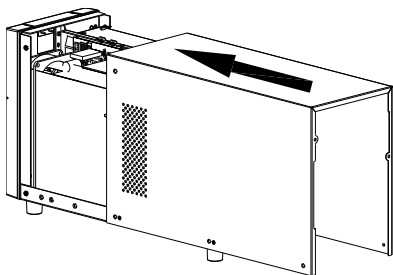
7. Proved'te zapojení do série jako původně. Znovu připojte baterie k PCB. Nasad'te zpět desku baterií.



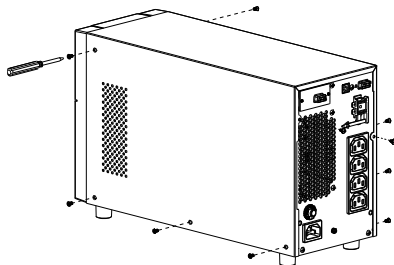
8. Namontujte šrouby (10 ks), které zajišťují desku baterií. Proved'te křížovou kontrolu počtu šroubů.



9. Nasad'te zpět horní kryt jednotky UPS.

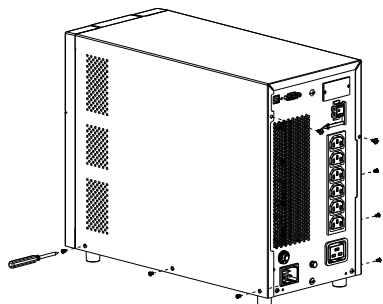


10. Namontujte šrouby (10 ks), které zajišťují horní kryt. Proved'te křížovou kontrolu počtu šroubů.

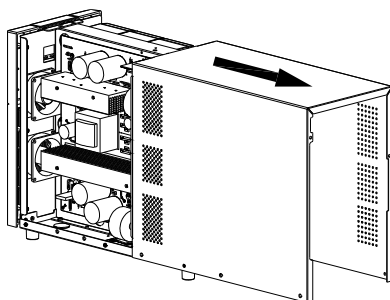


## SRV/SRVS 3000VA

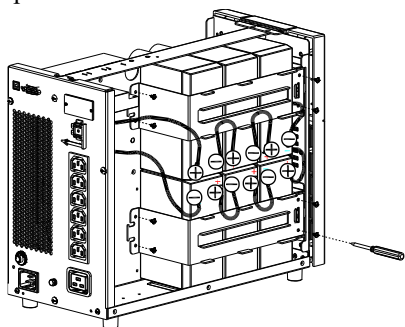
1. Vyhleďte a demontujte šrouby (8 ks), kterými je zajištěn kryt.



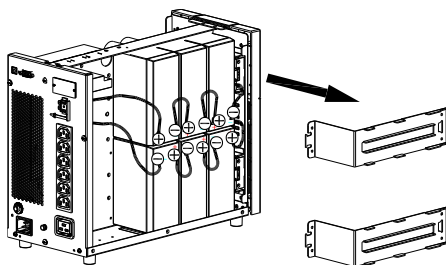
2. Sejměte kryt ze jednotky UPS.



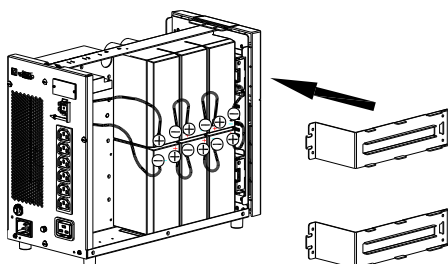
3. Vyhledejte a demontujte šrouby (8 ks), kterými je zajištěna deska baterií. Proveďte křížovou kontrolu počtu šroubů.



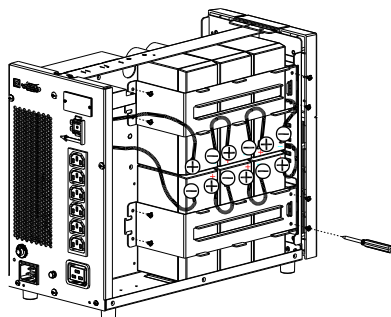
4. Odpojte kabely baterie a vyjměte starou baterii.



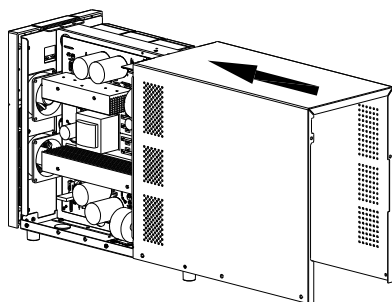
5. Vložte novou baterii. Proveďte zapojení do série jako původně. Znovu připojte baterie k PCB. Nasadte zpět desku baterií



6. Namontujte šrouby (8 ks), které zajišťují desku baterií. Proveďte křížovou kontrolu počtu šroubů.



7. Nasadte zpět horní kryt jednotky UPS.



8. Namontujte šrouby (8 ks), které zajišťují horní kryt.

