



by Schneider Electric

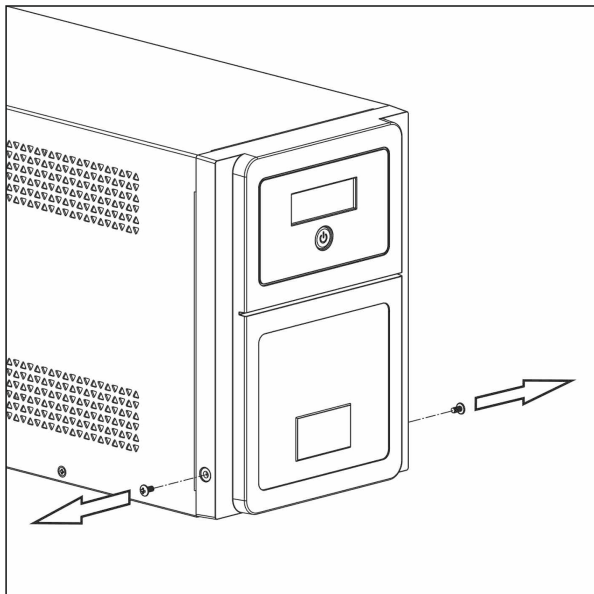
Schnellinstallationsanleitung für den Batterie-Austausch

VORSICHT:

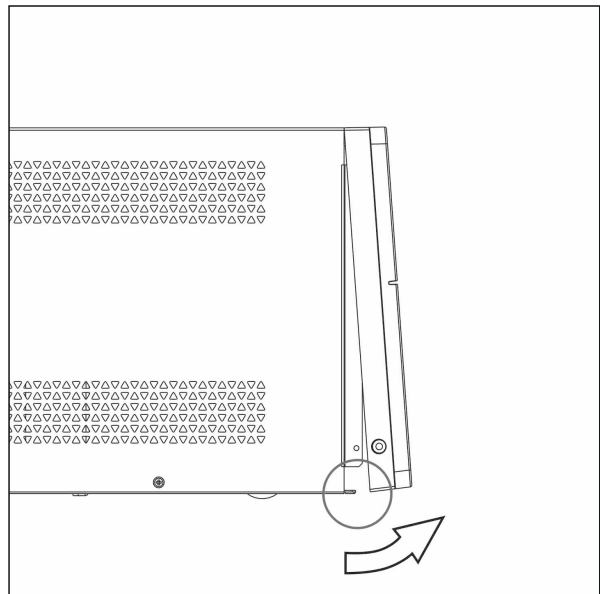
- Die Batterie sollte nur von den APC-autorisierten Servicetechnikern ausgetauscht werden.
- Nur die APC-zertifizierten Batterien verwenden.
- Nur die zertifizierten Batterie-Verwerter verwenden. Die in Ihrem Land angebotenen Recyclingdienstleistungen sind unter www.apc.com/recycle dargestellt.

SMV/SMVS 750-3000VA

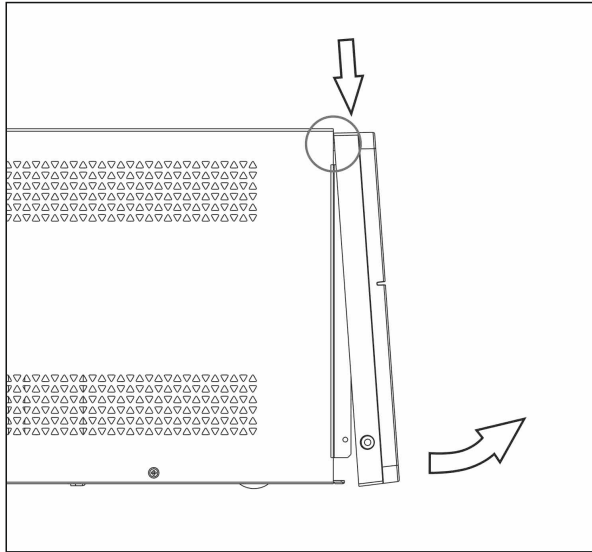
1. Finden Sie 2 Schrauben, mit denen der Frontrahmen befestigt ist, und lösen sie.



2. Lösen Sie den Frontrahmen vom Block und drehen Sie den Frontrahmen in dieser Richtung.



3. Schieben Sie den Frontrahmen nach unten, um von der Deckel zu lösen, und nehmen Sie den Frontrahmen heraus.

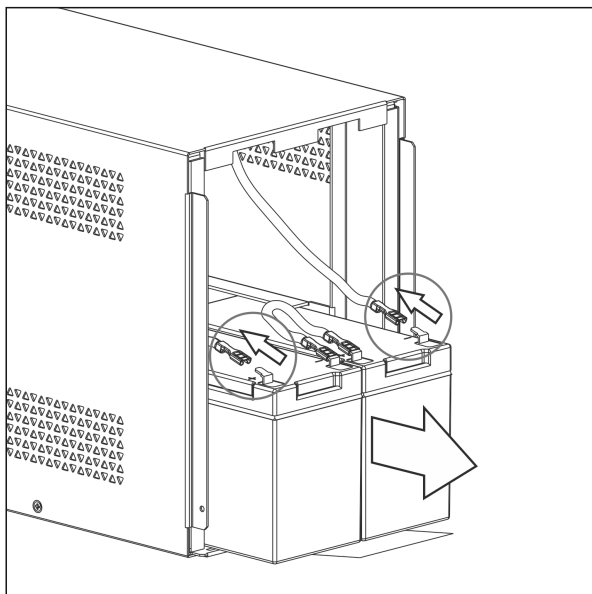


4. Trennen Sie die Batteriekabel und die Verbinder und ziehen Sie die alte Batterie heraus. Tauschen Sie die alte Batterie gegen die neue Batterie vom gleichen Typ und mit gleichen Spezifikationen aus. Schließen Sie die Batteriekabel und Verbinder wieder an.

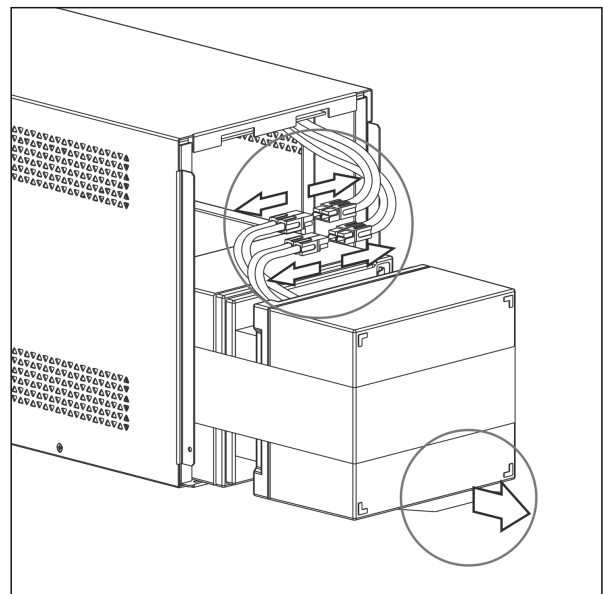
VORSICHT:

- Achten Sie darauf, dass das rote Kabel an die positive Klemme und das schwarze Kabel an die negative Klemme angeschlossen werden soll. Vertauschen Sie nicht die Verbindung.
- Achten Sie darauf, dass die Batteriekabel nicht beschädigt sind, wenn Sie die Batterie austauschen und den Frontrahmen wieder einsetzen.

SMV/SMVS 750-1500VA



SMV/SMVS 2000-3000VA



5. Setzen Sie den im Schritt 1 entfernten Frontrahmen wieder ein.