



by Schneider Electric

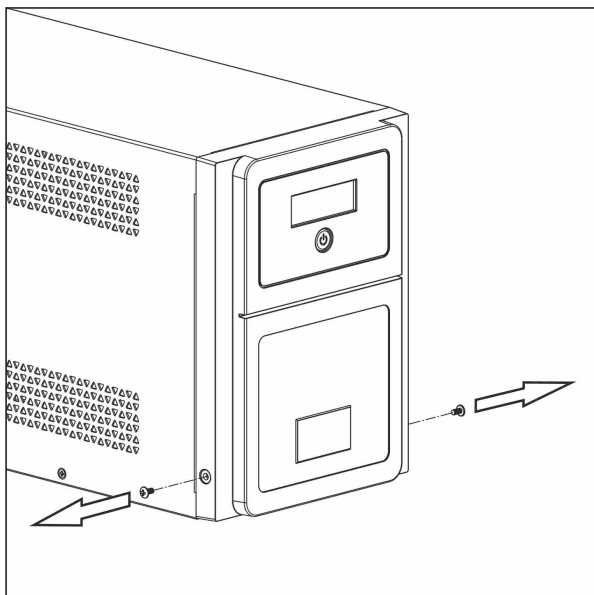
## Stručná instalační příručka pro výměnu bateriového zdroje

### UPOZORNĚNÍ:

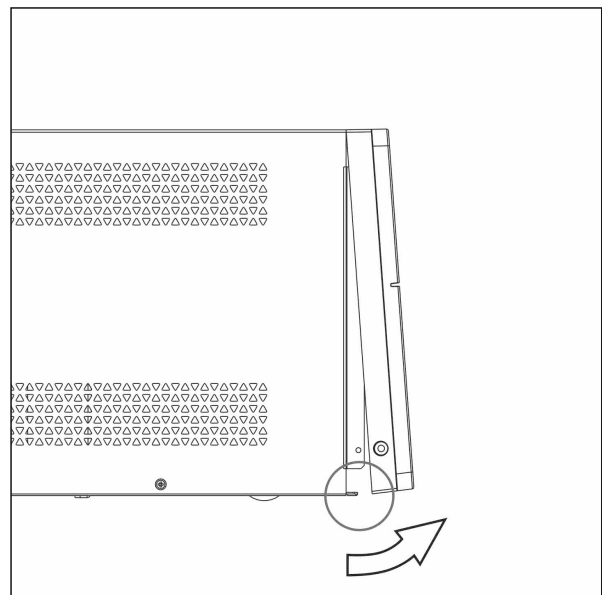
- Baterii smějí vyměňovat pouze autorizovaní servisní technici APC.
- Používejte výhradně baterie schválené společností APC.
- Používejte služby autorizované recyklační společnosti. Informace o recyklačních službách nabízených ve vaší zemi jsou k dispozici na adrese [www.apc.com/recycle](http://www.apc.com/recycle).

### SMV/SMVS 750-3000VA

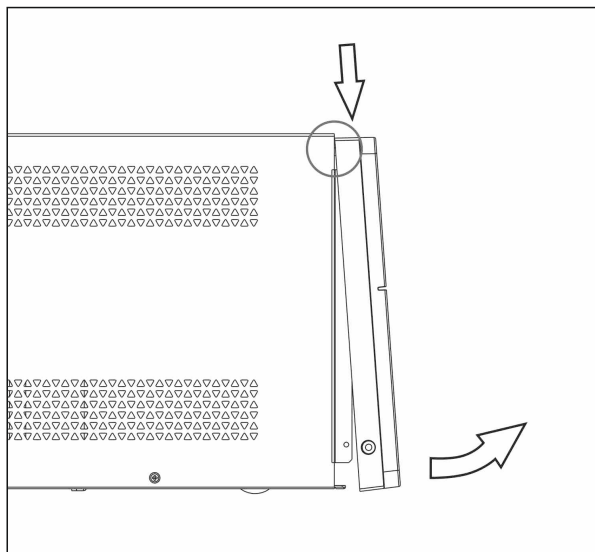
1. Najdete šrouby (2 ks) upevňující rámeček a odšroubujte je.



2. Uvolněte rámeček od základny a otáčejte jím daným směrem.



3. Posunutím rámečku směrem dolů jej uvolníte z horního krytu a poté rámeček vyjměte.

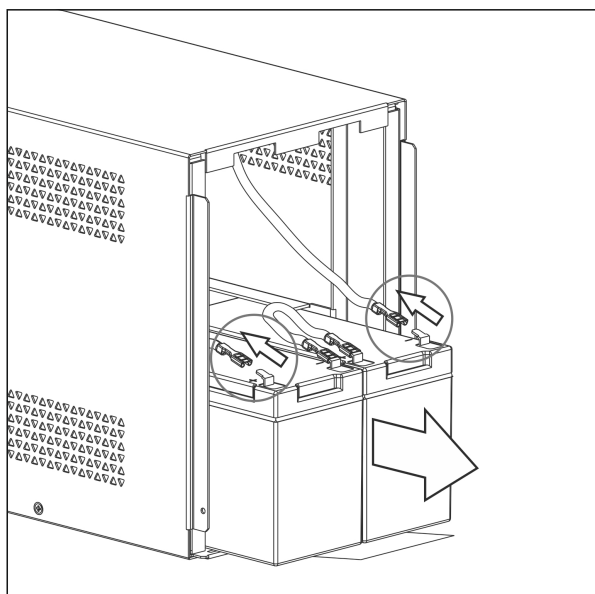


4. Odpojte od baterie kabely a konektory a vytáhněte starou baterii. Vyměňte starou baterii za novou stejného typu a se stejnými specifikacemi. Znovu k baterii připojte kabely a konektory.

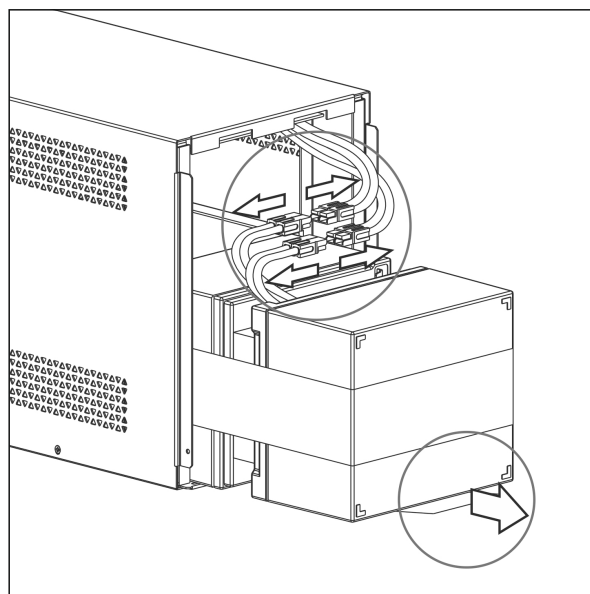
### UPOZORNĚNÍ:

- Ujistěte se, že červený vodič je připojen ke kladné svorce a černý vodič k záporné svorce. Nezaměňujte zapojení.
- Zajistěte, aby během výměny baterii a opětovné instalace rámečku nedošlo k poškození vodičů baterie.

**SMV/SMVS 750-1500VA**



**SMV/SMVS 2000-3000VA**



5. Znovu nainstalujte rámeček vyjmutý k kroku 1.