

## APC™ Back-UPS™ BE 500/650/850/1050 G2 -FR/-GR/-IT/-UK

### Wichtige Informationen



Dies ist das Symbol „Benutzerhandbuch lesen“. Lesen Sie die Anweisungen im Sicherheitsleitfaden, der mit der UPS geliefert wird, und im Benutzerhandbuch. Lesen Sie „**Back-UPS BE 500/650/850/1050 G2 -FR/-GR/-IT/-UK**“ (TME37615) sorgfältig durch, um sich mit dem Gerät vertraut zu machen, bevor Sie versuchen, es zu installieren oder in Betrieb zu nehmen die UPS.

Lesen Sie die Anweisungen sorgfältig durch, um sich mit dem Produkt vertraut zu machen, bevor Sie versuchen, es zu installieren und zu bedienen.

Überprüfen Sie den Lieferumfang gleich nach der Lieferung. Informieren Sie das Transportunternehmen und den Händler, falls Beschädigungen vorliegen.

Das ausführliche Benutzerhandbuch ist online verfügbar und kann durch Scannen des QR-Codes auf der UPS oder über die URL heruntergeladen werden  
<https://www.go2se.com/ref=<UPS model number>/DownloadDocuments>.

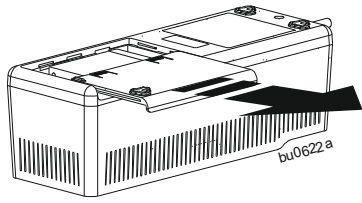
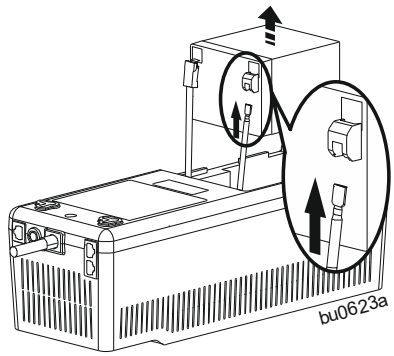
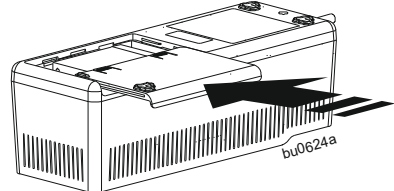
### Sicherheit und Allgemeine Informationen

- Diese UPS ist ausschließlich zur Verwendung in Innenräumen vorgesehen.
- Diese UPS nicht unter direkter Sonneneinstrahlung, in sehr staubigen Umgebungen oder bei starker Feuchtigkeit verwenden und nicht mit Flüssigkeiten in Kontakt kommen lassen.
- Betreiben Sie die UPS nicht in der Nähe von offenen Fenstern oder Türen.
- Überzeugen Sie sich davon, dass die Lüftungsschlitze des UPS nicht blockiert sind. Lassen Sie genügend Platz für eine ordnungsgemäße Belüftung.  
**HINWEIS:** An der Vorder- und Rückseite der UPS muss ein Freiraum von mindestens 20 cm frei bleiben.
- Äußere Einflüsse können Auswirkungen auf die Batterielebensdauer haben. Durch hohe Umgebungstemperaturen, schlechte Qualität des Netzstroms oder häufige Entladungen verkürzt sich die Batterielebensdauer. Halten Sie sich an die Empfehlungen des Batterieherstellers.
- Schließen Sie das UPS-Stromkabel direkt an eine Steckdose an. Verwenden Sie keinen Überspannungsschutz und keine Verlängerungskabel.
- VORSICHT: Vor dem Einbauen oder Auswechseln von Batterien sämtlichen Schmuck wie z.B. Armbanduhren oder Ringe ablegen.  
Starke Kurzschlussströme durch leitfähige Materialien können schwere Verbrennungen verursachen.
- VORSICHT: Batterien niemals öffnen oder zerstören. Freigesetztes Material ist schädlich für Haut und Augen und kann giftig sein.

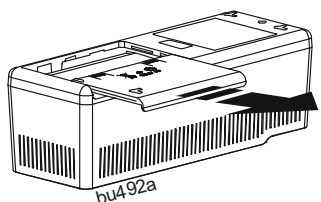
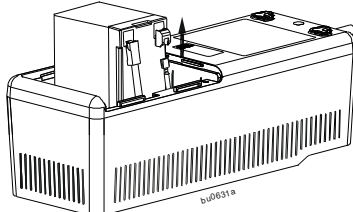
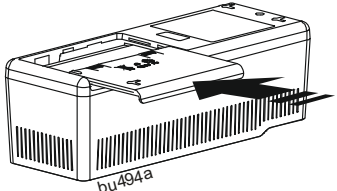
Elektrische Geräte sollten nur von qualifiziertem Personal installiert und betrieben gehalten werden. Schneider Electric übernimmt keine Verantwortung für Folgen, die sich aus der Verwendung dieses Materials ergeben.

# Anschließen der Batterie

## 500-VA-Modelle

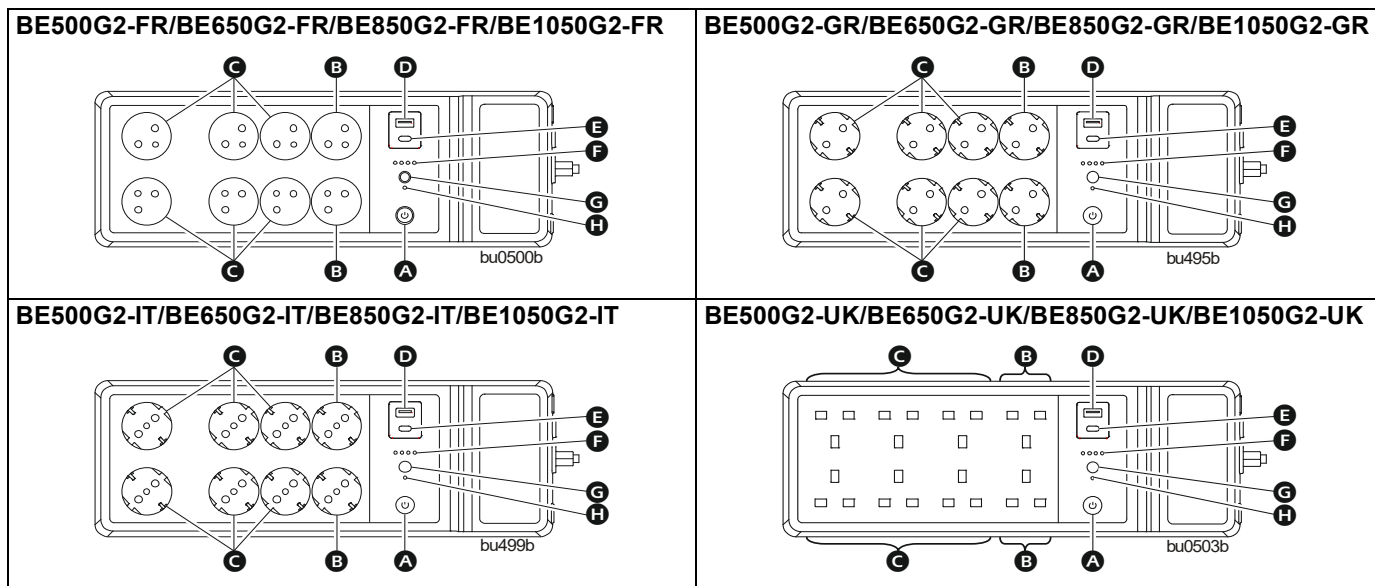
❶	Entfernen Sie das Etikett “⚠ <i>Batterie zuerst anschließen</i> “ von der oberen Abdeckun.	
❷	Die Back-UPS umdrehen. Gegen die Batteriefachabdeckung drücken und die Laschen lösen. Schieben Sie die Batterieabdeckung auf.	 <p style="text-align: right;">bu0622a</p>
❸	Heben Sie die Batterie an und schließen Sie das Batteriekabel an den Batteriepol an. <b>HINWEIS:</b> Es ist normal, wenn beim Anschließen des Batteriekabels an die Batterieklemme kleine Funken zu sehen sind.	 <p style="text-align: right;">bu0623a</p>
❹	Bringen Sie die Batteriefachabdeckung wieder an. Darauf achten, dass die Verriegelungslaschen wieder einrasten.	 <p style="text-align: right;">bu0624a</p>

## 650/ 850/1050 VA-Modelle

❶	Entfernen Sie das Etikett “⚠ <i>Batterie zuerst anschließen</i> “ von der oberen Abdeckun.	
❷	Die Back-UPS umdrehen. Gegen die Batteriefachabdeckung drücken und die Laschen lösen. Schieben Sie die Batterieabdeckung auf.	 <p style="text-align: right;">bu492a</p>
❸	Das Batteriekabel fest mit der Batterieklemme verbinden. <b>HINWEIS:</b> Es ist normal, wenn beim Anschließen des Batteriekabels an die Batterieklemme kleine Funken zu sehen sind.	 <p style="text-align: right;">bu0631a</p>
❹	Bringen Sie die Batteriefachabdeckung wieder an. Darauf achten, dass die Verriegelungslaschen wieder einrasten.	 <p style="text-align: right;">bu494a</p>

# Panel-Funktionen

## Obere Abdeckung

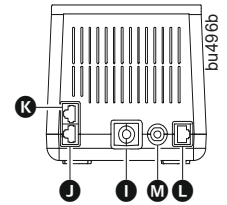


<p><b>A</b> EIN/AUS (POWER ON/OFF) Taste und LED</p>	<p>Zum Ein- und Ausschalten der Back-UPS. Die LED leuchtet grün und zeigt damit an, dass das angeschlossene Gerät sowohl über das Stromnetz als auch über die Batterie mit Strom versorgt wird.</p>
<p><b>B</b> Steckdosen mit Überspannungsschutz</p>	<p>Überspannungsschutzsteckdosen tragen dazu bei, angeschlossene Geräte vor Überspannungen oder Spannungsspitzen zu schützen, wenn die Back-UPS eingeschaltet und an das Stromnetz angeschlossen ist. Schließen Sie Peripheriegeräte (z.B. Drucker, Scanner usw.), die bei Stromausfällen oder Unterspannungen nicht eingeschaltet bleiben müssen, an diese Steckdosen an.</p>
<p><b>C</b> Batterie-Backup + Überspannungsschutz-Steckdosen</p>	<p>Steckdosen für Batterie-Notstrom versorgen die angeschlossenen Geräte bei einem Stromausfall oder einer Unterspannung für begrenzte Zeit mit Batteriestrom. Batterie-Backup-Ausgänge schützen die angeschlossenen Geräte vor Überspannungen oder Spannungsspitzen, wenn die Back-UPS eingeschaltet und an das Stromnetz angeschlossen ist. Schließen Sie einen Computer, einen Monitor oder andere Peripheriegeräte, die bei Stromausfällen oder Unterspannungen eingeschaltet bleiben müssen, an diese Steckdosen an.</p>
<p><b>D</b> USB Typ A-Ladeanschluss</p>	<p>Dieser USB-Ladeanschluss liefert maximal 2,4 A DC-Strom. Über diesen Anschluss wird das angeschlossene Gerät geladen, wenn die Back-UPS eingeschaltet ist.</p>
<p><b>E</b> USB Typ C-Ladeanschluss †</p>	
<p><b>F</b> Batterie tatus-LED</p>	<p>Die vier <b>Batterie status</b>LEDs zeigen die verbleibende Laufzeit an. Wenn die Batterie vollständig geladen ist, leuchten alle vier LEDs.</p>
<p><b>G</b> MUTE-Taste</p>	<p>Drücken Sie die Taste MUTE um die Funktion zum Stummschalten der akustischen Signale zu aktivieren oder zu deaktivieren.</p>
<p><b>H</b> LED Stumms chaltung</p>	<p>Leuchtet, wenn die Stummschaltfunktion aktiviert ist.</p>

† Der USB-Ladeanschluss vom Typ C ist nur in den Modellen 850 VA und 1050 VA verfügbar.

## Seitliche Abdeckung

<b>ⓘ</b> <b>Stromzuleitungskabel</b>	Schließen Sie das Stromzuleitungskabel an eine Wandsteckdose (Stromnetz) an. Schließen Sie das Stromzuleitungskabel nicht an einen Überspannungsableiter oder an eine Steckdosenleiste an.	
<b>ⓘ</b> <b>DSL/Modemnetzwerk/Faxanschluss</b>	Schließen Sie ein DSL- oder DFÜ-Modem, ein Telefon, ein Faxgerät oder ein 10/100 Base-T-Ethernet-Gerät an. <b>HINWEIS:</b> Schließen Sie die UPS-Telefonschutzanschlüsse nicht gleichzeitig an Telefon- und Netzkabel an.	
<b>Ⓚ</b> <b>Wandsteckdose</b>	Schließen Sie die Back-UPS an eine Datenleitungssteckdose an.	
<b>Ⓛ</b> <b>Datenanschluss</b>	Stecken Sie das USB-Kabel ein, um die Back-UPS mit Ihrem Computer zu verbinden und die Software zu installieren. Einzelheiten finden "PowerChute™ Serial Shutdown" Sie weiter unten unter	
<b>Ⓜ</b> <b>Leistungsschutzschalter</b>	Löst aus, wenn die Back-UPS überlastet ist.	



## Die Back-UPS einschalten

Drücken Sie die EIN/AUS (POWER ON/OFF) -Taste an der Oberseite der Back-UPS. **Die Ein/Aus-LED leuchtet grün** und ein kurzer Piepton zeigt an, dass die Back-UPS eingeschaltet ist und die angeschlossenen Geräte schützt.

Die Batterie der Back-UPS wird innerhalb von 24 Stunden auf volle Kapazität aufgeladen, solange die Back-UPS am Netzstrom angeschlossen ist. Solange die Back-UPS am Netzstrom angeschlossen ist, wird die Batterie der Back-UPS aufgeladen, unabhängig davon, ob sie ein- oder ausgeschaltet ist.

**Während der** ersten Ladephase liefert die Batterie nicht die erwartete Überbrückungszeit. Die UPS verfügt nach der ersten Ladephase über die volle Laufzeit.

## Die Back-UPS ausschalten

Drücken Sie die EIN/AUS (POWER ON/OFF)-Taste mindestens 2 Sekunden lang, um die Back-UPS auszuschalten. Lassen Sie die Taste beim ersten Piepton los; die UPS schaltet sich dann ab.

Es wurde eine Verzögerung von 2 Sekunden hinzugefügt, um unbeabsichtigten Kontakt mit dem zu verhindern EIN/AUS (POWER ON/OFF) -Taste.

## PowerChute™ Serial Shutdown

### Übersicht

Verwenden Sie die PowerChute™ Serial Shutdown-Software, um die UPS-Einstellungen zu konfigurieren und Ihren Computer und andere Geräte während eines Stromausfalls zu schützen. Während eines Stromausfalls speichert PowerChute alle auf Ihrem Computer geöffneten Dateien und fährt ihn herunter. Sobald die Netzversorgung wieder funktioniert, wird der Computer neu gestartet.

**HINWEIS:** PowerChute ist nur zu Windows-Betriebssystemen kompatibel. Wenn Sie Mac OSX verwenden, können Sie Ihr System mit der nativen Shutdown-Funktion des Betriebssystems schützen. Näheres hierzu entnehmen Sie bitte der Dokumentation Ihres Computers.

### Installation

Verwenden Sie das USB-Kabel, um den Datenanschluss der UPS mit dem USB-Anschluss Ihres Computers zu verbinden. Laden Sie die PowerChute Serial Shutdown-Software von [www.apc.com/pcss](http://www.apc.com/pcss) herunter und befolgen Sie die Anweisungen zur Installation der Software.

## Garantie Registrierung

Registrieren Sie Ihr Produkt online unter <http://warranty.apc.com>.

## Weltweiter Kundendienst

Für länderspezifischen Kundensupport und Garantieverlängerungen besuchen Sie unsere Website [www.apc.com](http://www.apc.com).