

## Schneider OffGrid 500/730

### Wichtige Sicherheitsanweisungen



Dies ist das Symbol „Benutzerhandbuch lesen“. Lesen Sie die mit dem Schneider OffGrid 500/730 mitgelieferte Sicherheitsanleitung, bevor Sie versuchen, das Gerät zu bedienen Schneider OffGrid 500/730.

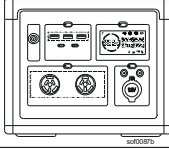

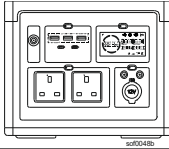


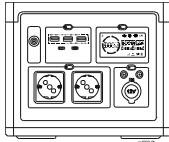

- Laden Sie das Benutzerhandbuch mit dem QR-Code herunter (aufgeklebt auf der Unterseite des Schneider OffGrid 500/730); siehe "Funktionen auf der Rückseite, der Oberseite und der Unterseite" auf Seite 3 und lesen Sie es sorgfältig durch und sehen Sie sich den Schneider OffGrid 500/730 an, um sich damit vertraut zu machen, bevor Sie versuchen, ihn zu installieren oder zu bedienen.
- Um die Verletzungsgefahr zu verringern, ist eine enge Überwachung bei Kindern in der Nähe des Schneider OffGrid 500/730 erforderlich.
- Verwenden Sie nur empfohlenes Schneider Electric Zubehör und Ladegeräte.
- Setzen Sie den Schneider OffGrid 500/730 nicht zu hohen Temperaturen oder Feuer aus. Eine solche Exposition gegenüber Temperaturen über 140 ° F (60 ° C) oder Feuer kann zu einer Explosion führen.
- Verwenden Sie den Schneider OffGrid 500/730 oder das Zubehör nicht, wenn er beschädigt oder verändert ist. Beschädigungen oder Modifikationen des Schneider OffGrid 500/730, einschließlich des Lithium-Ionen-Akkupacks im Schneider OffGrid 500/730, können ein unvorhersehbares Verhalten aufweisen, das zu Brand, Explosion oder Verletzungsgefahr führen kann.
- Verwenden Sie den Schneider OffGrid 500/730 in einer trockenen und gut belüfteten Umgebung.
- Bewahren Sie den Schneider OffGrid 500/730 während der Lagerung an einem trockenen und gut belüfteten Ort auf, um Feuchtigkeit und Stromschläge zu vermeiden.
- Demontieren, Reparieren oder Modifizieren des Schneider OffGrid 500/730 oder des Akkupacks nicht. Solche Handlungen können zu Feuer, Explosionen, Verletzungen und unvorhersehbaren Risiken führen.

### Allgemeine Hinweise

- Berühren Sie den Metallverbinder des Kabels nicht unmittelbar nach dem Laden des Schneider OffGrid 500/730. Lassen Sie den Metallteilen des Verbinders genügend Zeit zum Abkühlen.
- Um das Risiko einer Beschädigung des elektrischen Steckers und Kabels zu verringern, ziehen Sie beim Trennen des Schneider OffGrid 500/730 den Stecker anstelle des Kabels.
- Die Verwendung von Schneider OffGrid 500/730 bei niedrigen Temperaturen kann die Lebensdauer der Batterie verringern.
- Laden Sie den Akku mindestens einmal in 6 Monaten auf, wenn der Schneider OffGrid 500/730 über einen längeren Zeitraum gelagert (nicht benutzt) wird.
- Schneider OffGrid 500/730 ist für das Laden in einem Umgebungstemperaturbereich von 0 bis 40 Grad optimiert. Die Entladungstemperatur sollte 40 ° C nicht überschreiten und das Gerät sollte in einem Temperaturbereich von -20 ° C bis 70 ° C gelagert werden. Der Betrieb außerhalb dieser Temperaturparameter kann zu Funktionseinschränkungen führen.
- Laden Sie die Batterie regelmäßig auf, um sicherzustellen, dass die Batterie in einem gesunden Zustand ist.

Elektrische Geräte sollten nur von qualifiziertem Personal installiert und betrieben gehalten werden. Schneider Electric übernimmt keine Verantwortung für Folgen, die sich aus der Verwendung dieses Materials ergeben.

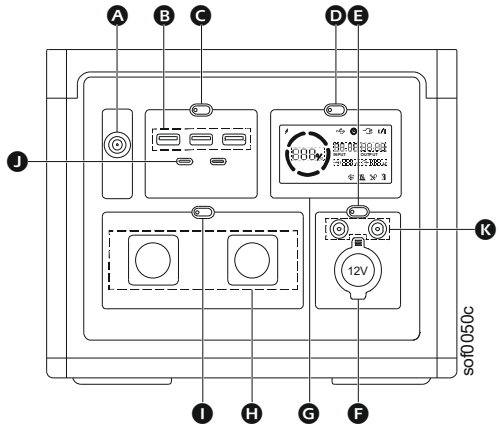
## Bestandsaufnahme

	Schneider OffGrid 500/730	AC Ladekabel	Autoladekabel
PPS500-AZ PPS730-AZ			
PPS500-UK PPS730-UK			
PPS500-GR PPS730-GR			

## Funktionen des Produkts

**HINWEIS:** Bevor Sie das Schneider OffGrid 500/730 zum ersten Mal verwenden, vergewissern Sie sich, dass das Gerät vollständig geladen ist und drücken Sie dann eine Taste, um es einzuschalten.

## Funktionen der Frontplatte

<b>A</b> DC eingangsanschluss (12-30 V=10 A)	
<b>B</b> USB-A ausgang <ul style="list-style-type: none"> <li><b>Schneider OffGrid 500</b> <ul style="list-style-type: none"> <li>- 3x 5 V=2,4 A</li> </ul> </li> <li><b>Schneider OffGrid 730</b> <ul style="list-style-type: none"> <li>- 2x 5 V=2,4 A</li> <li>- 1x Schnellladung 3,0 (5 V=2,4 A, 9 V=2,0 A, 12 V=1,5 A)</li> </ul> </li> </ul>	
<b>C</b> USB ON/OFF taste	
<b>D</b> LCD ANZEIGE ON/OFF taste	
<b>E</b> AUTO-ANSCHLÜSSE ON/OFF taste	
<b>F</b> Auto-Anschlüsse (12 V=10 A)	
<b>G</b> LCD-anzeige	
<b>H</b> AC ausgangsanschluss 230 V~, 50 Hz (500 W für Schneider OffGrid 500 und 700 W für Schneider OffGrid 730)	
<b>I</b> AC AUSGANGSANSCHLUSS ON/OFF taste	
<b>J</b> USB-C ausgang <ul style="list-style-type: none"> <li><b>Schneider OffGrid 500</b> <ul style="list-style-type: none"> <li>- 1x PD 60 W max. (5 V=3,0 A, 9 V=3,0 A, 12 V=3,0 A, 15 V=3,0 A, 20 V=3,0 A)</li> <li>- 1x Schnellladung 3,0 18 W max. (5 V=3,0 A, 9 V=2,0 A, 12 V=1,5 A)</li> </ul> </li> <li><b>Schneider OffGrid 730</b> <ul style="list-style-type: none"> <li>- 1x PD 100 W max. (5 V=3,0 A, 9 V=3,0 A, 12 V=3,0 A, 15 V=3,0 A, 20 V=3,0 A, 20 V=5,0 A)</li> <li>- 1x Schnellladung 3,0 18 W max. (5 V=3,0 A, 9 V=2,0 A, 12 V=1,5 A)</li> </ul> </li> </ul>	
<b>K</b> DC5521 anschluss - 2 x 12 V=5 A	

**HINWEIS:** AC Ausgangsbuchsen variieren je nach Schneider OffGrid 500/730. Siehe "Bestandsaufnahme" auf seite 2 für Details zu den Sockeln.

### Funktionen auf der Rückseite, der Oberseite und der Unterseite

<b>A</b> LED-LICHT ON/OFF taste		
<b>B</b> LED-licht - 3 stufen (Niedriges → Hohes → SOS Signal)		
<b>C</b> Kabelloses ladegerät (15 W max)		
<b>D</b> QR Code zum Herunterladen der Benutzerdokumentation		
<b>E</b> AC eingangsanschluss		

**HINWEIS:**

- Die drahtlose Ladeleistung ist auf 15 W begrenzt, und die Ladegeschwindigkeit hängt von Umweltfaktoren wie Standort und Telefonhülle ab.
- Vor der Nutzung der drahtlosen Ladefunktion ist es notwendig, den Schneider OffGrid 500/730 durch Drücken einer beliebigen Taste zu aktivieren.

### Aufladen des Schneider OffGrid 500/730

<b>A</b> AC aufladung (steckdose)	
<b>B</b> Solare aufladung*	
<b>C</b> Aufladen des autos	

\*Schneider OffGrid Tragbare Solarmodule PSP100/PSP200 sind separat erhältlich.

### LCD-Anzeige

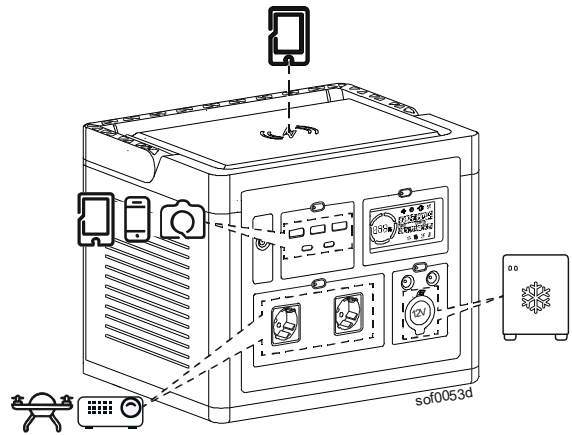
<b>A</b> Ladeanzeige	
<b>B</b> Verbleibende kapazität der batterie%	
<b>C</b> USB-ausgangsanzeige	
<b>D</b> Verbleibende zeit bis zur vollständigen aufladung (HH:MM)	
<b>E</b> DC ausgangsanzeige	
<b>F</b> AC ausgangsanzeige	
<b>G</b> Drahtlose ausgangsanzeige	
<b>H</b> Restliche laufzeitanzeige (HH:MM)	
<b>I</b> Ausgangsleistung	
<b>J</b> Niedrige Batterie/Batterie fehler erkannt	
<b>K</b> Überlastung der anzeige	
<b>L</b> Warnindikator für hohe temperaturen	
<b>M</b> Warnmelder für niedrige temperaturen	
<b>N</b> Eingangsleistung	
<b>O</b> Batteriezustandsanzeige	

### Anzeige

- Um das anzeige zu aktivieren, drücken sie die taste LCD ANZEIGE ON/OFF, eine beliebige taste für die ausgangsleistung oder eine taste für LED LICHT. Das anzeige leuchtet automatisch auf, wenn ein ladeeingang erkannt wird.
- Um das anzeige zu deaktivieren, drücken sie erneut die taste LCD ANZEIGE ON/OFF oder das anzeige schaltet sich nach 1 minute inaktivität automatisch aus.
- Um die Immer ON anzeige beim laden der geräte zu aktivieren, drücken und halten sie die LCD ANZEIGE taste nach dem aufleuchten des anzeige 10 sekunden lang mit 1 piepton gedrückt.
- Um die Immer ON anzeige beim laden der geräte zu deaktivieren, drücken und halten sie nach dem aufleuchten des anzeige die LCD ANZEIGE taste 10 sekunden lang mit 2 signaltönen.

## Gerät Anschließen

- Drücken Sie die jeweiligen ON/OFF-Tasten, um den USB-, AC und Car-Port-Ausgang einzuschalten.
- Geräte wie Projektor, Drohnen usw. an die AC-Ausgangsbuchsen anschließen. Die Gesamtlast, die an diese Sockel angeschlossen wird, sollte 500 W für Schneider OffGrid 500 nicht übersteigen und 700 W für Schneider OffGrid 730. Wenn die an diese Buchsen angeschlossene Last die Grenzen überschreitet, leuchtet die Überlastanzeige auf und der AC-Ausgang schaltet sich automatisch aus. Trennen Sie das angeschlossene Gerät und drücken Sie erneut die ON/OFF-Taste, um den Schneider OffGrid 500/730 zurückzusetzen.
- Schließen Sie Geräte wie Mini-Kühlschränke/ Kühler usw. an den Autoanschluss an. Die an diesen Anschluss angeschlossene Last darf 120 W nicht überschreiten.



## Schalten Sie den Schneider Offgrid 500/730 ein

- Drücken Sie eine beliebige Taste, um das Display zu beleuchten.
- Um das angeschlossene Gerät mit Strom (AC oder DC) zu versorgen, drücken Sie die respektive Arbeit ON/OFF-Knopf des Ausgangsanschlusses/Sockels. Siehe "Funktionen der Frontplatte" auf Seite 2.

**HINWEIS:** Alle Ausgangsports/Buchsen können gleichzeitig verwendet werden.

## Schalten Sie den Schneider OffGrid 500/730 aus

- Schneider OffGrid 500/730 schaltet automatisch aus, wenn alle Ausgänge ausgeschaltet sind.

### ECO-Modus:

- AC-Ausgangssteckdosen schalten sich nach 10 Stunden automatisch aus, wenn die angeschlossene Last < 5 W liegt.
- Die USB- und Auto-Anschlüsse werden nach 10 Stunden automatisch ausgeschaltet, wenn die angeschlossene Last < 1 W beträgt.
- Die AC-Ausgangssteckdosen werden automatisch ausgeschaltet, wenn der Batteriestand < 5% beträgt.

## Garantie

**Registrieren Sie Ihr Produkt online <https://warranty.apc.com>.**

Die Standardgarantie beträgt zwei (2) Jahre ab Kaufdatum. Das Standardverfahren von Schneider Electric IT (SEIT) besteht darin, das Originalgerät durch ein werkseitig überholtes Gerät zu ersetzen. Kunden, die aufgrund der Zuordnung von Anlagenkennzeichnungen und festgelegten Abschreibungsplänen das Originalgerät zurückhaben müssen, müssen dies bei der ersten Kontaktaufnahme mit einem Mitarbeiter des technischen supports von SEIT angeben. SEIT versendet das Ersatzgerät, sobald das defekte Gerät bei der Reparaturabteilung eingegangen ist, oder versendet den Versand nach Erhalt einer gültigen Kreditkartennummer. Der Kunde zahlt für den Versand des Geräts an SEIT. SEIT zahlt die Bodentransportkosten für den Versand des Ersatzgeräts an den Kunden.

## Schneider Electric IT Kundendienst Weltweit

Länderspezifischen Kundendienst finden, Sie auf den Schneider Electric-Webseiten unter [www.apc.com](http://www.apc.com).