

Schneider OffGrid 330

Wichtige Sicherheitsanweisungen



Dies ist das Symbol „Benutzerhandbuch lesen“. Lesen Sie die mit dem Schneider OffGrid 330 mitgelieferte Sicherheitsanleitung, bevor Sie versuchen den Schneider OffGrid 330 zu bedienen.

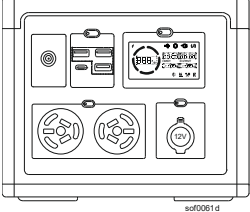

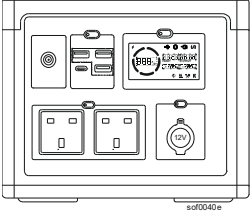

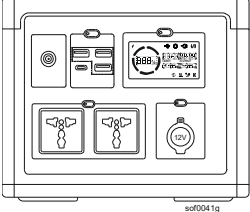


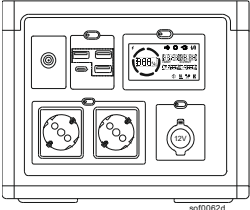

- Laden Sie das Benutzerhandbuch mit dem QR-Code herunter (aufgeklebt auf der Unterseite des Schneider OffGrid 330; siehe „Funktionen auf der Rückseite, der Oberseite und der Unterseite“ auf Seite 3 und lesen Sie es sorgfältig durch und sehen Sie sich den Schneider OffGrid 330 an, um sich damit vertraut zu machen, bevor Sie versuchen, ihn zu installieren oder zu bedienen.
- Um das Verletzungsrisiko zu verringern, ist eine engmaschige Überwachung erforderlich, wenn sich Kinder in der Nähe des Schneider OffGrid 330 aufhalten.
- Verwenden Sie nur empfohlenes Schneider Electric Zubehör und Ladegeräte.
- Setzen Sie das Schneider OffGrid 330 nicht zu hohen Temperaturen oder Feuern aus. Eine solche Exposition gegenüber Temperaturen über 140 ° F (60 ° C) oder Feuer kann zu einer Explosion führen.
- Verwenden Sie das Schneider OffGrid 330 oder Zubehör nicht, wenn es beschädigt oder verändert ist. Eine Beschädigung oder Modifikation des Schneider OffGrid 330, einschließlich des Lithium-Ionen-Akkupacks im Schneider OffGrid 330, kann ein unvorhersehbares Verhalten aufweisen, das zu Brand, Explosion oder Verletzungsgefahr führt.
- Verwenden Sie das Schneider OffGrid 330 in einer trockenen und gut belüfteten Umgebung.
- Bewahren Sie den Schneider OffGrid 330 während der Lagerung an einem trockenen und gut belüfteten Ort auf, um Feuchtigkeit und Stromschläge zu vermeiden.
- Demontieren, Reparieren oder Modifizieren des Schneider OffGrid 330 oder des Akkupacks nicht. Solche Handlungen können zu Feuer, Explosionen, Verletzungen und unvorhersehbaren Risiken führen.
- Schneider OffGrid 330 hat keine wartungspflichtigen Teile.

Allgemeine Hinweise

- Berühren Sie den metallischen Stecker des Kabels nicht unmittelbar nach dem Laden des Schneider OffGrid 330. Lassen Sie den Metallteilen des Verbinders genügend Zeit zum Abkühlen.
- Um das Risiko einer Beschädigung von Stecker und Kabel zu verringern, ziehen Sie beim Abtrennen des Schneider OffGrid 330 den Stecker anstatt das Kabel.
- Der Einsatz von Schneider OffGrid 330 bei niedrigen Temperaturen kann die Lebensdauer der Batterie verringern.
- Laden Sie den Akku mindestens einmal in 6 Monaten auf, wenn der Schneider OffGrid 330 über einen längeren Zeitraum gelagert (nicht benutzt) wird.
- Schneider OffGrid 330 ist für das Laden in einem Umgebungstemperaturbereich von 0 ° C bis 40 ° C Grad optimiert. Die Entladungstemperatur sollte 40 ° C nicht überschreiten und das Gerät sollte in einem Temperaturbereich von -20 ° C bis 70 ° C gelagert werden. Der Betrieb außerhalb dieser Temperaturparameter kann zu Funktionseinschränkungen führen.
- Laden Sie die Batterie regelmäßig auf, um sicherzustellen, dass die Batterie in einem gesunden Zustand ist.

Elektrische Geräte sollten nur von qualifiziertem Personal installiert und betrieben gehalten werden. Schneider Electric übernimmt keine Verantwortung für Folgen, die sich aus der Verwendung dieses Materials ergeben.

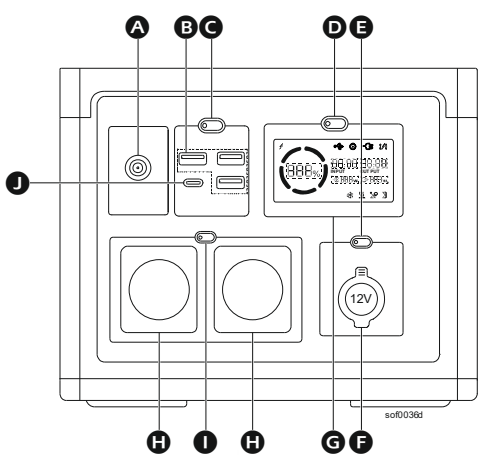
Bestandsaufnahme

	Schneider OffGrid 330	AC-Ladeadapter	Autoladekabel
PPS330-AZ			
PPS330-UK			
PPS330-MS			
PPS330-GR			

Funktionen des Produkts

HINWEI: Bevor Sie das Schneider OffGrid 330 zum ersten Mal verwenden, vergewissern Sie sich, dass das Gerät vollständig aufgeladen ist, und drücken Sie dann eine beliebige taste, um es einzuschalten.

Funktionen der frontplatte

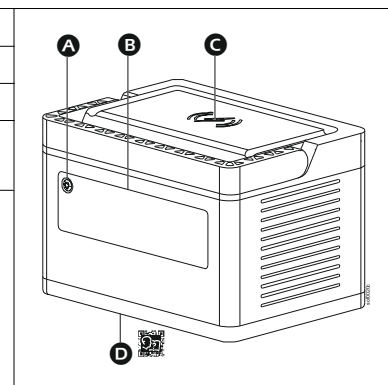
A DC eingangsanschluss (12-30 V=8 A)	
B USB-A ausgang (5 V=2,4 A)	
C USB ON/OFF taste	
D LCD ANZEIGE ON/OFF taste	
E AUTO-ANSCHLÜSSE ON/OFF taste	
F Auto-Anschlüsse (12 V=10 A)	
G LCD-anzeige	
H AC ausgang der steckdose (230 V~, 50 Hz, 300 W insgesamt)	
I AC AUSGANGSANSCHLUSS ON/OFF taste	
J USB-C eingang/ausgang PD 60 W (5 V=3,0 A, 9 V=3,0 A, 12 V=3,0 A, 15 V=3,0 A, 20 V=3,0 A)	

HINWEIS: AC ausgangsbuchsen variieren je nach Schneider OffGrid 330-modellen. Siehe „Bestandsaufnahme“ auf seite 2 für Details zu den Sockeln.

Funktionen auf der Rückseite, der Oberseite und der Unterseite

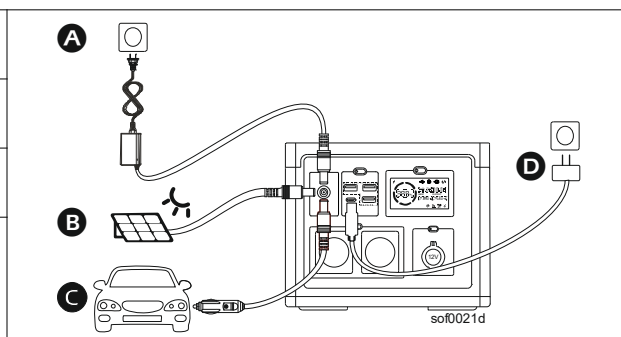
A	LED LICHT ON/OFF taste
B	LED licht- 3-stufe (Niedrig → Hoch → SOS-Signal)
C	Kabelloses ladegerät (15 W max.)
D	QR Code zum herunterladen der benutzerdokumentation

HINWEIS: Die drahtlose Ladeleistung ist auf 15 W begrenzt, und die Ladegeschwindigkeit hängt von Umweltfaktoren wie Standort und Telefonhülle ab. Vor Inanspruchnahme der kabellosen Ladefunktion ist es notwendig, das Schneider OffGrid 330 per Knopfdruck zu aktivieren.



Aufladen des Schneider OffGrid 330

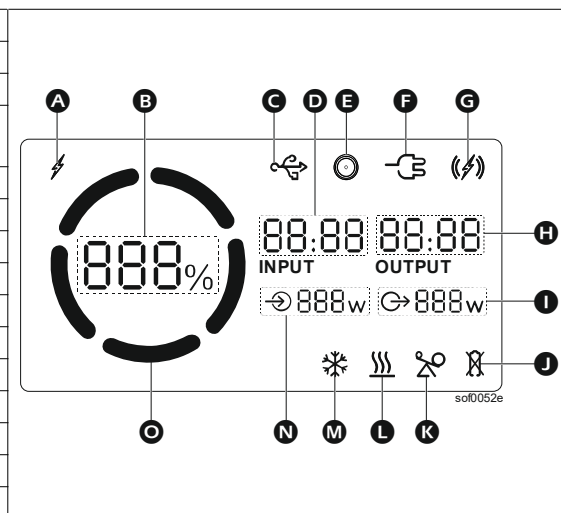
A	AC aufladung (Steckdose)
B	Solare aufladung*
C	Aufladen des Autos
D	USB-C PD ladung (wandbuchse)



*Schneider OffGrid Tragbare Solarmodule PSP100/PSP200 sind separat erhältlich.

LCD-Anzeige

A	Ladeanzeige
B	Verbleibende kapazität der batterie%
C	USB-ausgangsanzeige
D	Verbleibende Zeit bis zur vollständigen Aufladung (HH:MM)
E	DC ausgangsanzeige
F	AC ausgangsanzeige
G	Drahtlose ausgangsanzeige
H	Restliche laufzeitanzeige (HH:MM)
I	Ausgangsleistung
J	Niedrige Batterie/Batterie Fehler erkannt
K	Überlastung der anzeige
L	Warnindikator für hohe temperaturen
M	Warnmelder für niedrige temperaturen
N	Eingangsleistung
O	Batteriezustandsanzeige



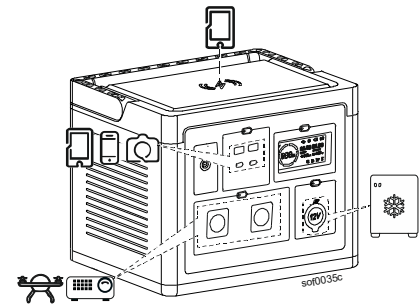
Anzeige

- Um das anzeige zu aktivieren, drücken sie die taste LCD ANZEIGE ON/OFF, eine beliebige taste für die ausgangsleistung oder eine taste für LED LICHT. Das anzeige leuchtet automatisch auf, wenn ein ladeeingang erkannt wird.
- Um das anzeige zu deaktivieren, drücken sie erneut die taste LCD ANZEIGE ON/OFF oder das anzeige schaltet sich nach 1 minute inaktivität automatisch aus.
- Um die Immer ON anzeige beim laden der geräte zu aktivieren, drücken und halten sie die LCD ANZEIGE taste nach dem aufleuchten des anzeige 10 sekunden lang mit 1 piepton gedrückt.
- Um die Immer ON anzeige beim laden der geräte zu deaktivieren, drücken und halten sie nach dem aufleuchten des anzeige die LCD ANZEIGE taste 10 sekunden lang mit 2 signaltönen.

Gerät Anschließen

HINWEIS:

- Schließen Sie elektronische Geräte wie Mobiltelefone, Tablets usw. an die USB-Anschlüsse an.
- Schließen Sie Geräte wie Projektor, Drohnen usw. an die AC-Ausgangsbuchsen an. Die an diese Steckdosen angeschlossene Gesamtlast darf 300 W nicht überschreiten. Wenn die an diese Steckdosen angeschlossene Last 300 W übersteigt, leuchtet die Überlastanzeige auf und der AC-Ausgang wird automatisch ausgeschaltet. Trennen Sie das angeschlossene Gerät und drücken Sie erneut die ON/OFF-Taste, um den Schneider OffGrid 330 zurück
- Schließen Sie Geräte wie Mini-Kühlschränke/Kühler usw. an den Autoanschluss an. Die an diesen Anschluss angeschlossene Last darf 120 W nicht überschreiten.
- Drücken Sie die entsprechenden ON/OFF-Tasten des USB-Anschlusses, der Netzsteckdosen und des Auto-Anschlusses des Geräts, um den Ausgang zu ON/OFF-zuschalten.



Schalten Sie den Schneider OffGrid 330 ein

- Drücken Sie eine beliebige Taste, um das Display zu beleuchten.
- Um das angeschlossene Gerät mit Strom (AC oder DC) zu versorgen, drücken Sie die jeweilige ON/OFF-Taste des Ausgangsanschlusses/Steckers. Siehe „Funktionen der Frontplatte“ auf Seite 2.

HINWEIS: Alle Ausgangsport/Buchsen können gleichzeitig verwendet werden.

Schalten Sie das Schneider OffGrid 330 aus

- Schneider OffGrid 330 schaltet sich automatisch aus, wenn alle Ausgangsanschlüsse ausgeschaltet sind.

ECO-Modus:

- AC-Ausgangssteckdosen schalten sich nach 10 Stunden automatisch aus, wenn die angeschlossene Last < 5 W liegt.
- Die USB- und Auto-Anschlüsse werden nach 10 Stunden automatisch ausgeschaltet, wenn die angeschlossene Last < 1 W beträgt.
- Die AC-Ausgangssteckdosen werden automatisch ausgeschaltet, wenn der Batteriestand < 5% beträgt.

Garantie

Registrieren Sie Ihr Produkt online <https://warranty.apc.com>.

Die Standardgarantie beträgt zwei (2) Jahre ab Kaufdatum. Das Standardverfahren von Schneider Electric IT (SEIT) besteht darin, das Originalgerät durch ein werkseitig überholtes Gerät zu ersetzen. Kunden, die aufgrund der Zuordnung von Anlagenkennzeichnungen und festgelegten Abschreibungsplänen das Originalgerät zurückhaben müssen, müssen dies bei der ersten Kontaktaufnahme mit einem Mitarbeiter des technischen Supports von SEIT angeben. SEIT versendet das Ersatzgerät, sobald das defekte Gerät bei der Reparaturabteilung eingegangen ist, oder versendet den Versand nach Erhalt einer gültigen Kreditkartennummer. Der Kunde zahlt für den Versand des Geräts an SEIT. SEIT zahlt die Bodentransportkosten für den Versand des Ersatzgeräts an den Kunden.

Schneider Electric IT Kundendienst Weltweit

länderspezifischen Kundendienst finden, sie auf den schneider electric-Internetseiten unter www.se.com.