

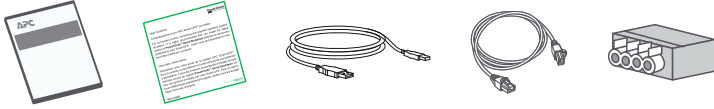


Quick Installation Guide

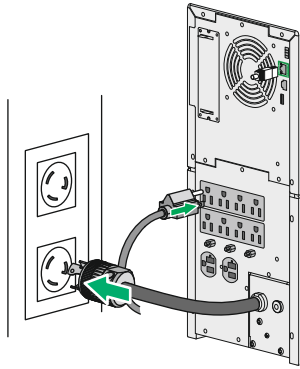
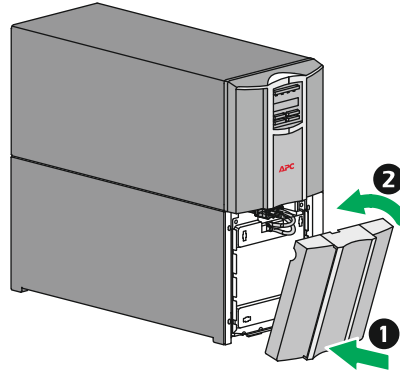
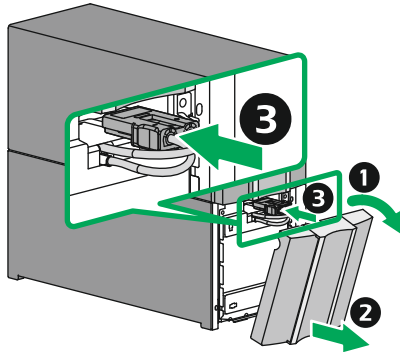
Smart-UPS™ SMT2200C, SMT2200CUS,
SMT3000C, SMT3000CUS



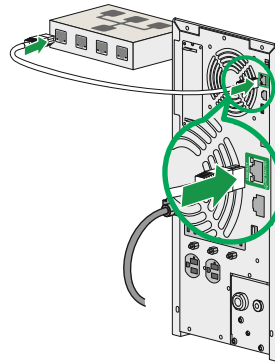
JPS29629 – 07/2025



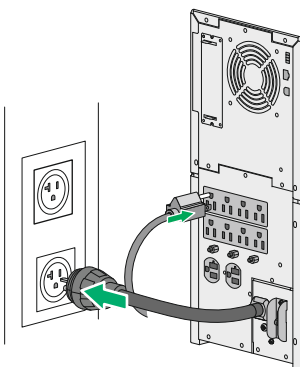
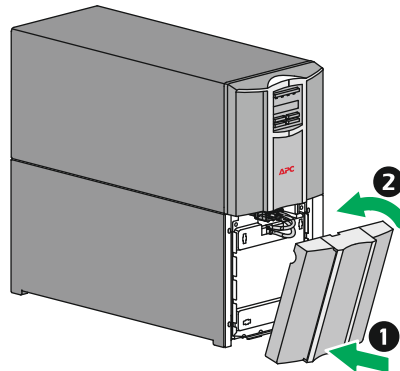
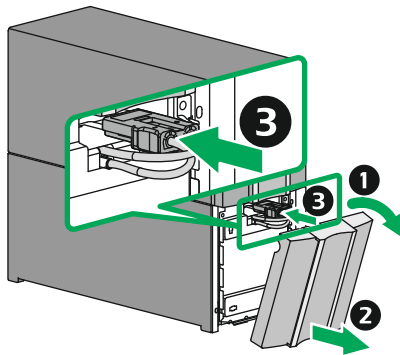
SMT2200C, SMT2200CUS



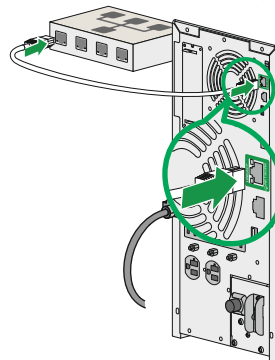
<https://www.smartconnect.apc.com>



SMT3000C, SMT3000CUS



<https://www.smartconnect.apc.com>





JPS29629 – 07/2025

EN Quick Installation Guide



Read the instructions carefully in the Safety Guide supplied with the UPS and the user manual "**Smart-UPS Uninterruptible Power Supply SMT750C, SMT750CUS, SMT1000C, SMT1000CUS, SMT1500C, SMT1500CUS, SMT1500CNC, SMT2200C, SMT2200CUS, SMT3000C, and SMT3000CUS, 120 Vac, Tower**" (JPS29631) to

become familiar with the UPS before attempting to install and operate it.

To download the user manual - scan the QR code on the UPS or use the link

<https://www.go2se.com/ref=SMT2200C/DownloadDocuments>.

- SmartConnect features include Free additional 1-year battery warranty / Remote Monitoring / Email Notifications / Firmware Updates. Availability of features varies by terms of use.
- By connecting this product to the internet using the SmartConnect Ethernet Port, you are agreeing to the APC SmartConnect Terms of use and Data Privacy Notice as found at <https://smartconnect.apc.com/terms-and-privacy>.

© 2025 Schneider Electric. All rights reserved.

FC Rapide Guide D'installation



Lisez attentivement les instructions du Guide de Sécurité fourni avec l'UPS et le Manuel de l'utilisateur «**Smart-UPS Alimentation sans Coupure SMT750C, SMT750CUS, SMT1000C, SMT1000CUS, SMT1500C, SMT1500CUS, SMT1500CNC, SMT2200C, SMT2200CUS, SMT3000C, et SMT3000CUS, 120 Vac, Tour**» (JPS29631) pour vous familiariser avec l'UPS avant d'essayer de

l'installer et de le faire fonctionner.

Pour télécharger le Manuel de l'utilisateur, scannez le code QR sur l'UPS ou utilisez le lien

<https://www.go2se.com/ref=SMT2200C/DownloadDocuments>.

- Les fonctionnalités de SmartConnect comprennent une garantie supplémentaire gratuite d'un an sur la batterie, la surveillance à distance, les notifications par courriel et les mises à jour du micrologiciel. La disponibilité des fonctionnalités peut varier selon les conditions d'utilisation.
- En connectant ce produit à Internet via le port Ethernet SmartConnect, vous acceptez les conditions d'utilisation et l'avis de confidentialité des données d'APC SmartConnect, telles qu'elles figurent sur <https://smartconnect.apc.com/terms-and-privacy>.

© 2025 Schneider Electric. Tous droits réservés.

ES Guía de Instalación Rápida



Lea atentamente las instrucciones que se encuentran en la Guía de Seguridad que viene con el UPS y el manual del usuario del «**Smart-UPS Sistema de Alimentación Ininterrumpida SMT750C, SMT750CUS, SMT1000C, SMT1000CUS, SMT1500C, SMT1500CUS, SMT1500CNC, SMT2200C, SMT2200CUS, SMT3000C, y SMT3000CUS, 120 Vac, Torre**» (JPS29631) para familiarizarse con el UPS antes de intentar instalarlo u operarlo.

Para descargar el manual del usuario - escanee el código QR que se encuentra en el UPS o utilice el enlace

<https://www.go2se.com/ref=SMT2200C/DownloadDocuments>.

- Las características de SmartConnect incluyen 1 año de garantía adicional gratis / Monitoreo remoto / Avisos por e-mail / Actualizaciones de firmware. La disponibilidad de funciones varía según los términos de uso.
- Conectando este producto a Internet utilizando el puerto SmartConnect Ethernet, usted acepta los Términos de Uso y el Aviso de Privacidad de los Datos de APC SmartConnect, como se indican en <https://smartconnect.apc.com/terms-and-privacy>.

© 2025 Schneider Electric. Reservados todos los derechos.