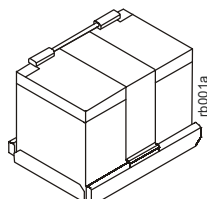
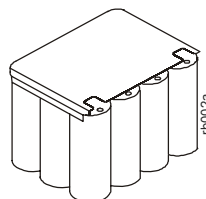


## Instalační příručka zařízení Smart-UPS™ APCRBC135 / APCRBC136

APCRBC135  
Standardní 40° C



APCRBC136  
Vysoká teplota 50° C

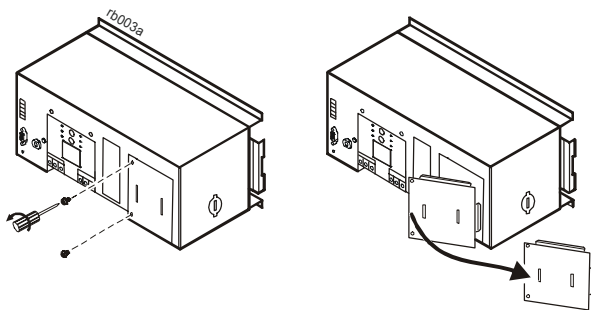


Elektrické zapojení musí provádět kvalifikovaný servisní personál.

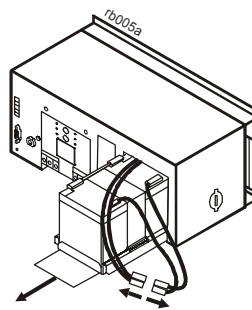
Dodržujte veškeré státní a místní elektrotechnické předpisy.

### Instalace / výměna interní baterie

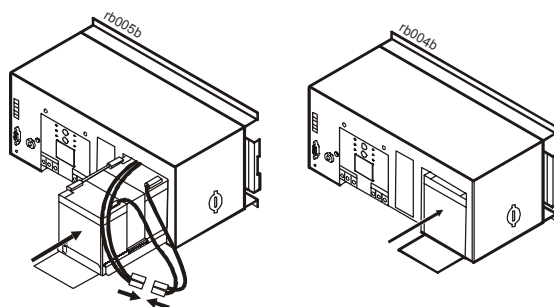
- ❶ Vyšroubujte dva šrouby držící dvířka prostoru pro baterie. Otevřete dvířka.



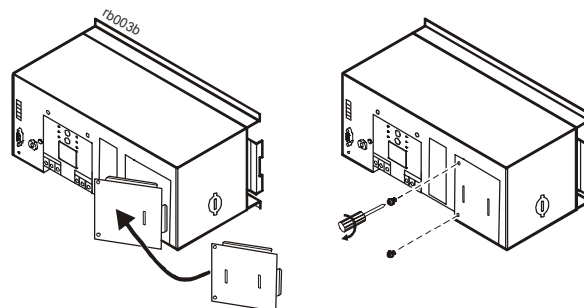
- ❷ Vyměňte baterii z prostoru pro baterii, aby byl zajištěn přístup ke konektorům baterie. Odpojte baterii.



- ❸ Baterii částečně zasuňte zpět do UPS. Ujistěte se, že jsou konektory baterie mimo skříň UPS. Pevně zapojte dva konektory baterie. Zasuňte baterii zpět do UPS.



- ❹ Zavřete dvířka prostoru pro baterii a zajistěte je pomocí dvou šroubů, které jste odšroubovali v kroku ❶.



# Připojení externí baterie

## Odstranění vymačkávacího panelu

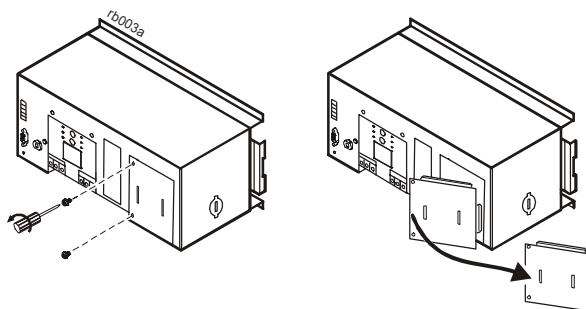
V prostoru pro baterie UPS jsou umístěny dva vymačkávací panely. Jeden vymačkávací panel se nachází na boční stěně UPS. Druhý vymačkávací panel se nachází na spodní straně UPS.



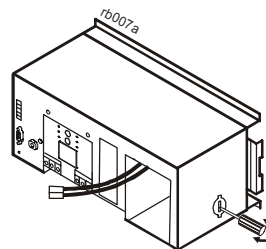
**Poznámka:** Pokud byl odebrán vymačkávací panel na spodní straně UPS, nelze v souladu se standardy bezpečnosti výrobků do prostoru pro baterii instalovat interní baterii.

Postup odstranění interní baterie naleznete na předchozí straně v bodech 1 a 2.

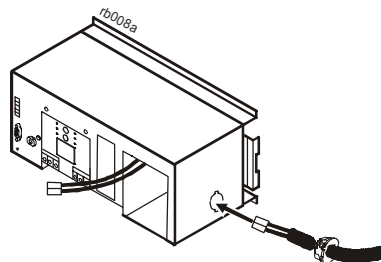
1 Vymontujte dva šrouby držící dvířka prostoru pro baterie. Odstraňte dvířka.



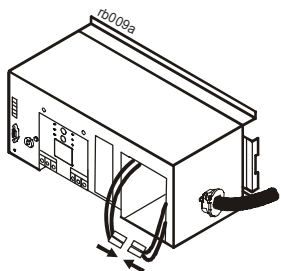
2 Odstraňte vymačkávací panel, který je nevhodnější pro připojení externí baterie. Vymačkávací panel odstraňte pomocí šroubováku.



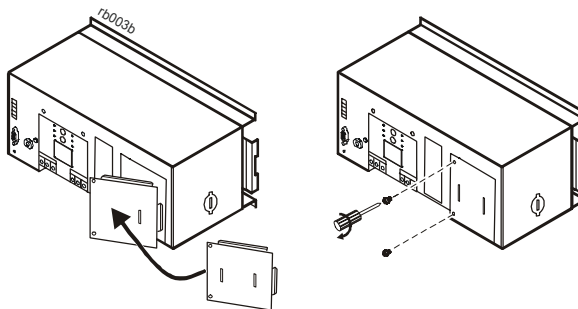
3 Najděte v krabici s baterií kabel externí baterie a odlehčení od tahu. Připněte na kabel externí baterie odlehčení od tahu. **POZNÁMKA: Poté, co je odlehčení od tahu připnuto na kabel, nelze ho z kabelu sundat nebo otevřít.** Zasuňte kabel externí baterie otvorem v UPS. Zatlačte odlehčení od tahu do otvoru v UPS.



4 Pevně zapojte dva konektory baterie. Umístěte konektory baterie do prostoru pro baterii.



5 Zavřete dvířka prostoru pro baterie a zajistěte je pomocí dvou šroubů, které jste dříve odšroubovali.



Informace o zákaznické podpoře a záruce jsou k dispozici na webové stránce společnosti APC [www.apc.com](http://www.apc.com).

© 2012 APC by Schneider Electric. APC, logo APC a Smart-UPS jsou majetkem společností Schneider Electric Industries S.A.S., American Power Conversion Corporation nebo jejich sesterských společností. Všechny ostatní ochranné známky jsou majetkem příslušných vlastníků.

CS 990-5210A  
5/2012