

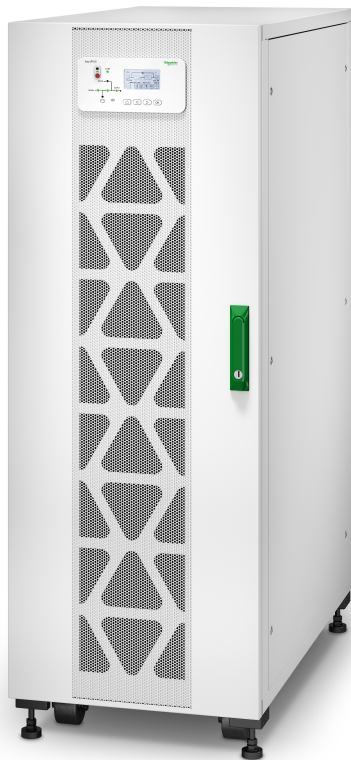
Easy UPS 3S - 带内部电池

10-30 kVA 3:1

安装手册

E3SUPS10K3IB, E3SUPS10K3IB1, E3SUPS10K3IB2, E3SUPS15K3IB, E3SUPS15K3IB1, E3SUPS15K3IB2, E3SUPS20K3IB, E3SUPS20K3IB1, E3SUPS20K3IB2, E3SUPS30K3IB, E3SUPS30K3IB1, E3SUPS30K3IB2

最新内容可查阅施耐德电气网站
6/2023



法律声明

本文档中提供的信息包含与产品/解决方案相关的一般说明、技术特性和/或建议。

本文档不应替代详细调研、或运营及场所特定的开发或平面示意图。它不用于判定产品/解决方案对于特定用户应用的适用性或可靠性。任何此类用户都有责任就相关特定应用场合或使用方面，对产品/解决方案执行或者由所选择的任何业内专家（集成师、规格指定者等）对产品/解决方案执行适当且全面的风险分析、评估和测试。

施耐德电气品牌以及本文档中涉及的施耐德电气及其附属公司的任何商标均是施耐德电气或其附属公司的财产。所有其他品牌均为其各自所有者的商标。

本文档及其内容受适用版权法保护，并且仅供参考使用。未经施耐德电气事先书面许可，不得出于任何目的，以任何形式或方式（电子、机械、影印、录制或其他方式）复制或传播本文档的任何部分。

对于将本文档 或其内容用作商业用途的行为，施耐德电气未授予任何权利或许可，但以“原样”为基础进行咨询的非独占个人许可除外。

对于本文档或其内容或其格式，施耐德电气有权随时修改或更新，恕不另行通知。

在适用法律允许的范围内，对于本文档信息内容中的任何错误或遗漏，以及对本文档内容的任何非预期使用或误用，施耐德电气及其附属公司不会承担任何责任或义务。



手册参见此处：

Trouvez les manuels ici:

Hier finden Sie die Handbücher:

Encuentre los manuales aquí:

Encontre os manuais aqui:



<https://www.productinfo.schneider-electric.com/easyups3s/>

目录

重要安全说明 - 请妥善保管	5
电磁兼容性	6
安全注意事项	6
电气安全	8
电池安全	9
本产品中使用的符号	11
规格	12
输入规格	12
旁路规格	12
输出规格	13
电池规格	13
所需的上下游保护及线缆规格	13
建议的螺栓和线耳规格	16
扭矩规格	16
重量和尺寸	16
运输重量和尺寸	16
间距	17
环境	17
合规性	18
概述	19
单机 UPS 概述	19
1+1 冗余并机系统 (含共用电池组) 概述	20
并机系统概述	21
收货	23
从托盘上卸下 UPS	23
连接电源线	26
10-15 kVA UPS 中的电源线连接	26
20 kVA UPS 中的电源线连接	28
30 kVA UPS 中的电源线连接	30
通信接口	32
输入接点和输出继电器	34
并机系统中的信号线连接	35
反向馈电保护	36
在 400 V UPS 中安装电池	39
安装检查清单	41
附录：开关/断路器详细信息	42

重要安全说明 - 请妥善保管

安装、操作、维修或维护设备前，请先仔细阅读这些说明，查看并熟悉相关设备。以下安全消息可能会贯穿本手册始终或印刷在设备上，旨在对潜在危险发出警告或对澄清或简化操作的信息引起关注。



在“危险”或“警告”安全消息中添加此符号表示此处存在电气危险，若不遵守可能会导致人身伤害。



此为安全警报符号，用于提醒您此处存在潜在的人身伤害危险。请遵守带有此符号的所有安全消息，以免造成人身伤亡事故。

⚠ 危险
<p>危险表示危险状况，如不可避免，将导致人身伤亡等严重后果。 未按说明操作将导致人身伤亡等严重后果。</p>
⚠ 警告
<p>警告表示危险状况，如不可避免，可能导致人身伤亡等严重后果。 未按说明操作可能导致人身伤亡或设备损坏等严重后果。</p>
⚠ 小心
<p>小心表示危险状况，如不可避免，可能导致轻度或中度人身伤害。 不遵循上述说明可能导致人身伤害或设备损坏。</p>
注意
<p>注意用于描述不会造成人身伤害的操作。此类安全消息不应使用安全警报符号。 不遵循上述说明可能导致设备损坏。</p>

请注意：

电气设备应仅限有资质的人员来安装、操作、维修和维护工作。对于不按照本手册操作引起的任何后果，施耐德电气概不承担任何责任。

有资质的人员是指具备电气设备构造、安装和操作的相关技能和知识、接受过安全培训、能够识别并避免相关危险的人员。

根据 IEC 62040-1：“不间断电源系统 (UPS) -- 第 1 部分：安全要求”，此设备（包括电池）必须由专业人员检查、安装和维护。

专业人员是指具有相关教育和经验、能够识别风险并避免设备潜在危害的人员（请参阅 IEC 62040 第 3.102 节）。

电磁兼容性

注意

当心电磁干扰

根据 IEC 62040-2 标准，本产品属于 C3 类产品。本产品适用于第二环境中的商业和工业应用，可能存在安装限制或需要采取其他措施以防止干扰。第二环境包括所有商业、轻工业和工业场合，但不包含无需变压器可直接接入公共低压市电的住宅、商业和轻工业场所。安装和布线必须遵循电磁兼容性规则，例如：

- 隔离线缆，
- 在适当时候使用屏蔽线缆或专用线缆，
- 使用接地金属线缆托盘和支架。

不遵循上述说明可能导致设备损坏。

安全注意事项

⚠ 危险

小心触电、爆炸或电弧

本文档中的所有安全说明必须认真阅读、深入理解并严格遵守。

未按说明操作将导致人身伤亡等严重后果。

⚠ 危险

小心触电、爆炸或电弧

请先阅读安装手册中的所有说明，再安装或使用 UPS 系统。

未按说明操作将导致人身伤亡等严重后果。

⚠ 危险

小心触电、爆炸或电弧

请先完成安装室的施工工程并打扫清理后，再安装 UPS 系统。

未按说明操作将导致人身伤亡等严重后果。

⚠ 危险

小心触电、爆炸或电弧

- 安装本产品时必须遵守施耐德电气制定的规范和要求。应特别注意内外部保护（上游断路器、电池断路器、线缆等）和环境要求。对于因未遵守上述要求所造成的后果，施耐德电气概不承担任何责任。
- UPS 系统连接电源线缆后，请勿启动该系统。启动要求取决于所在国家/地区。对于提供捆绑式启动服务的国家/地区，启动必须由施耐德电气工程师来完成。

未按说明操作将导致人身伤亡等严重后果。

⚠ 危险

小心触电、爆炸或电弧

UPS 系统的安装必须符合地方和国家法规。安装 UPS 时应严格遵守：

- IEC 60364 (包括 60364-4-41- 防触电保护、60364-4-42 - 防热效应保护以及 60364-4-43 - 防过电流保护)，或
- NEC NFPA 70，或
- 加拿大电气标准 (第一部分，C22.1)

取决于适用当地的标准。

未按说明操作将导致人身伤亡等严重后果。

⚠ 危险

小心触电、爆炸或电弧

- UPS 系统应安装在温度受控、无导电杂物且通风干燥的室内环境中。
- UPS 系统应安装在阻燃、水平且能承受系统重量的坚固表面上 (例如混凝土)。

未按说明操作将导致人身伤亡等严重后果。

⚠ 危险

小心触电、爆炸或电弧

UPS 不适用于、因而也不得安装用于以下异常操作环境：

- 危害性烟气
- 爆炸性粉尘或气体混合物、腐蚀性气体、其他来源的传导性或辐射性热量
- 湿气、磨屑、蒸汽或极度潮湿的环境。
- 容易滋生霉菌、昆虫、寄生虫的场所
- 含盐空气或受污染的制冷剂
- 根据 IEC 60664-1 规定，污染等级高于 2 的场所
- 受到异常振动、冲击或倾斜的场所
- 受阳光直射、热源或强电磁场干扰的场所

未按说明操作将导致人身伤亡等严重后果。

⚠ 危险

小心触电、爆炸或电弧

请勿在安装好密封盖板的情况下钻孔/打孔 (用于布线或导线管接入)，请勿在 UPS 附近钻孔/打孔。

未按说明操作将导致人身伤亡等严重后果。

⚠ 警告

小心电弧

请勿对本产品进行机械改造 (包括拆除机柜组件或钻孔/切割)，《安装手册》另有说明的除外。

未按说明操作可能导致人身伤亡或设备损坏等严重后果。

注意**小心过热**

遵守 UPS 系统周围的空间要求，并且勿在 UPS 运行时覆盖产品的通风口。

不遵循上述说明可能导致设备损坏。

注意**小心设备损坏**

UPS 在连接再生负载（包括光伏系统和速度传动装置）时，必须使用外部再生制动套件来耗散能量。

不遵循上述说明可能导致设备损坏。

电气安全**▲ 危险****小心触电、爆炸或电弧**

- 电气设备的安装、操作、维修和维护必须由有资质的人员完成。
- 请穿戴适当的个人防护装备，并遵守电气安全操作规范。
- 操作设备或进入设备内部前，请关闭 UPS 系统的所有电源。
- 操作 UPS 系统前，请检查所有端子之间（包括保护性接地）是否存在危险电压。
- 本 UPS 内部有电。即便与市电断开，也可能存在危险电压。安装或维修 UPS 系统前，请确保设备处于 OFF（断开）状态，并且断开市电和电池连接。等候 5 分钟再打开 UPS，以便电容放电。
- 必须根据当地法规安装隔离装置（例如断路器或开关），确保系统与上游电源隔离。隔离装置必须位于显眼且触手可及的位置。
- UPS 必须妥善接地，并且由于存在大的漏电流，必须首先连接接地导线。

未按说明操作将导致人身伤亡等严重后果。

▲ 危险**小心触电、爆炸或电弧**

如果系统的标准设计不包含反向馈电保护，必须使用自动隔离设备（反向馈电保护选项或任何符合 IEC/EN 62040-1 或 UL1778 第 5 版的其他设备 - 取决于当地适用标准）消除隔离设备输入接线端子可能出现的危险电压或电能。设备必须在上游供电发生故障后的 15 秒内断开，并且必须与规格相匹配。

未按说明操作将导致人身伤亡等严重后果。

当 UPS 输入端经外部隔离器（断开时隔离零线）连接时，或系统中额外加装自动反向馈电隔离设备或与 IT 配电系统连接时，UPS 供应商必须在 UPS 输入接线端子上粘贴标签，而用户须在远离 UPS 区域安装的所有主电源隔离器上以及这些隔离器与 UPS 之间的外部接入点上粘贴标签。标签上应标注以下文字（或相同意思的当地文字）：

⚠ 危险**小心触电、爆炸或电弧**

存在电压反馈风险。操作此电路前，请隔离 UPS，并检查所有端子之间以及保护性接地是否存在危险电压。

未按说明操作将导致人身伤亡等严重后果。

⚠ 小心**当心电气干扰**

该产品可能在 PE 导线中产生直流电流。如果使用剩余电流动作保护器 (RCD) 防止触电，则仅允许在本产品电源侧使用 B 型 RCD。

不遵循上述说明可能导致人身伤害或设备损坏。

电池安全**⚠⚠ 危险****小心触电、爆炸或电弧**

- 安装电池断路器时必须遵守施耐德电气制定的规范和要求。
- 维修电池时仅可由熟悉电池的合格人员进行或在其监督下进行，且需要谨慎小心。切勿让无资质的人员操作电池。
- 连接或断开电池接线端子前，请断开充电电源。
- 请勿将电池投入火中，否则可能会发生爆炸。
- 请勿拆解、改装或毁坏电池。电池里流出的电解液会损伤皮肤和眼睛。电解质可能有毒。

未按说明操作将导致人身伤亡等严重后果。

⚠⚠ 危险**小心触电、爆炸或电弧**

电池可能产生触电危险和高强度短路电流。操作电池时，必须严格遵守以下注意事项

- 请摘下手表、戒指或其他金属物件。
- 请使用带绝缘把手的工具。
- 戴上防护眼镜、手套和胶鞋。
- 请勿将工具或金属零件放在电池上。
- 连接或断开电池接线端子前，请断开充电电源。
- 确定电池是否因疏忽而接地。如果电池因疏忽而接地，移除接地。触碰接地电池的任何部分均可能导致触电。在安装和维护过程中，如果将接地连接移除，即可减少触电危险（适用于无接地供电电路的设备和远程电池）。

未按说明操作将导致人身伤亡等严重后果。

⚠⚠ 危险**小心触电、爆炸或电弧**

更换电池时，请使用相同型号和数量的电池或电池组。



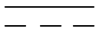




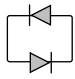


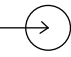

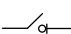
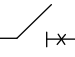
未按说明操作将导致人身伤亡等严重后果。

▲小心**小心设备损坏**

- 将电池安装在 UPS 系统中，但在 UPS 系统准备通电之前，请勿连接电池。从连接电池到 UPS 通电的时间不得超过 72 小时，即 3 天。
- 根据充电要求，电池保存时间不得超过六个月。如果 UPS 系统长时间处于断电状态，建议至少每个月为 UPS 系统充电一次，每次充电 24 小时。这样充电可避免出现不可逆转的损坏。

不遵循上述说明可能导致人身伤害或设备损坏。

本产品中使用的符号

	接地符号。
	保护性接地/设备接地导线符号。
	直流电符号，也称为 DC。
	交流电符号，也称为 AC。
	正极符号，用于标识辅助或发电（直流电）设备的正极接线端子。
	负极符号，用于标识辅助或发电（直流电）设备的负极接线端子。
	电池符号，
	静态开关符号，用于标识负载开关（用于在无活动部件的情况下连接或断开负载的电源）。
	AC/DC 转换器（整流器）符号，用于标识 AC/DC 转换器（整流器），对于用电设备，则为电源插座。
	DC/AC 转换器（逆变器）符号，用于标识 DC/AC 转换器（逆变器），对于用电设备，则为电源插座。
	输入符号，用于标识输入接线端子（如需区分输入和输出）。
	输出符号，用于标识输出接线端子（如需区分输入和输出）。
	隔离开关符号，用于标识开关式隔离装置。
	断路器符号，用于标识断路器式隔离装置（用于保护设备免受短路或重载电流影响）。它会在电流超限时断开电路。

规格

输入规格

	10 kVA			15 kVA			20 kVA			30 kVA		
电压 (V)	380	400	415	380	400	415	380	400	415	380	400	415
连接	L1、L2、L3、N、PE											
输入电压范围 (V)	304-477											
频率范围 (Hz)	45-65											
额定输入电流 (A)	16	15	15	24	23	22	32	31	30	48	46	44
最大输入电流 (A)	19	18	18	29	28	26	38	37	36	58	55	53
输入电流限制 (A)	22	20	20	33	31	30	44	42	41	65	63	60
总谐波失真度 (THDI)	<4% - 10 kVA UPS <5% - 15-30 kVA UPS											
输入功率因数	> 0.99											
最大输入短路耐受电流	I _{cc} =10 kA											
保护	断路器和保险丝									保险丝		
缓启动	15 秒											

旁路规格

	10 kVA			15 kVA			20 kVA			30 kVA		
电压 (V)	220	230	240	220	230	240	220	230	240	220	230	240
连接	L、N、PE											
过载能力	125% 持续运行 125-130% 持续 10 分钟 130-150% 持续 1 分钟 >150% 持续 300 毫秒											
最低旁路电压 (V)	176	184	192	176	184	192	176	184	192	176	184	192
最高旁路电压 (V)	253	264	276	253	264	276	253	264	276	253	264	276
频率 (Hz)	50 或 60											
额定旁路电流 (A)	46	43	42	69	66	63	91	87	84	137	131	125
最大输入短路耐受电流	I _{cc} =10 kA											

输出规格

	10 kVA			15 kVA			20 kVA			30 kVA		
电压 (V)	220	230	240	220	230	240	220	230	240	220	230	240
连接	L、N、PE											
过载能力	110% 持续 60 分钟 125% 持续 10 分钟 150% 持续 1 分钟 >150% 持续不到 200 毫秒											
输出电压容限	± 1%											
动态负载响应	40 毫秒											
输出功率因数	1.0						1.0 ¹					
额定输出电流 (A)	46	43	42	69	66	63	91	87	84	137	131	125
输出短路电流	154 A/242 ms			168 A/242 ms			236 A/247 ms			339 A/239 ms		
总谐波失真度 (THDU)	<1% (100% 平衡线性负载时) <5.5% (100% 非线性负载时)											
输出频率 (Hz)	50 或 60											
跟踪速率 (Hz/s)	可编程 : 0.1 ~ 5.0。默认为 2.0。											
输出性能分类 (根据 EN62040-3)	VFI-SS-111											

电池规格

	10 kVA	15 kVA	20 kVA	30 kVA
充电功率	可编程 UPS 容量 1% ~ 20% 默认为 10%。			
最大充电功率 (W)	2000	3000	4000	6000
额定电池电压 (VDC)	± 240			
额定浮充电压 (VDC)	± 270			
满负载时的放电终止电压 (VDC)	± 198			
无负载时的放电终止电压 (VDC)	± 210			
满负载和额定电池电压时的电池电流 (A)	22	33	44	66
满负载和最小电池电压时的电池电流 (A)	27	40	54	81
温度补偿 (每单体)	可编程 0-5 mV。默认为 3 mV。			
纹波电流	< 5% C10			

所需的上下游保护及线缆规格

注: 过流保护装置由其他厂家提供。

本手册中的线缆规格基于 IEC 60364-5-52 标准中的表 B.52.5，且须符合以下要求：

- 90°C 导线
- 环境温度为 30°C
- 使用铜导线

1. 环境温度低于 30°C。如果环境温度高于 30°C，则功率因数为 0.9。

- 安装方式 C
- PE 规格基于 IEC 60364-5-54 标准中的表 54.2。
- 仅针对 AC 线缆：最大长度为 70 m 且线路电压降 <3%，安装于疏孔线缆架，XLPE 类绝缘，单层三角排列，在 35°C 及 400 V 电压环境下四根一组的线缆群的谐波电流失真度 (THDI) 为 15% ~ 33%。
- 仅针对 DC 线缆：最大长度为 15 m 且线路电压降 <1%。

注：如果预计零线由于非线性负载原因可能需要承受强电流，则断路器的额定值必须根据零线预计电流确定。

注：如果室内环境温度超过 30°C，请根据 IEC 修正系数使用高规格的导线。

10 kVA UPS

	断路器类型	每相的线缆规格 (mm ²)	PE 线缆规格 (mm ²)
输入 - 单市电 输入 - 双市电	iC65H-C-50A / C60H-C-50A iC65H-C-20A / C60H-C-20A	16 6	16 6
旁路	iC65H-C-50A / C60H-C-50A	16	16
输出	C65N-B-2P-25A/ C60N-B-2P-25A	16	16

15 kVA UPS

	断路器类型	每相的线缆规格 (mm ²)	PE 线缆规格 (mm ²)
输入 - 单市电 输入 - 双市电	C120H-C-80A / NSX100F TM80C 80A iC65H-C-32A / C60H-C-32A	25 6	16 6
旁路	C120H-C-80A / NSX100F TM80C 80A	25	16
输出	C65N-B-2P-25A/ C60N-B-2P-25A	25	16

20 kVA UPS

	断路器类型	每相的线缆规格 (mm ²)	PE 线缆规格 (mm ²)
输入 - 单市电 输入 - 双市电	C120H-C-100A / NSX100F TM100C 100A iC65H-C-40A / C60H-C-40A	35 10	16 10
旁路	C120H-C-100A / NSX100F TM100C 100A	35	16
输出	C65N-B-2P-32A/ C60N-B-2P-32A	35	16

30 kVA UPS

	断路器类型	每相的线缆规格 (mm ²)	PE 线缆规格 (mm ²)
输入 - 单市电 输入 - 双市电	Compact NSX160F TM160C 160A iC65H-C-63A / C60H-C-63A / C120H-C-63A	50 16	25 16
旁路	Compact NSX160F TM160C 160A	50	25
输出	C65N-B-2P-50A/ C60N-B-2P-50A	50	25

注:

- 这些保护装置可确保每个 Easy 3S 输出电路的选择性。
- 如未安装建议的下游保护装置，一旦发生短路，可能导致所有其他输出电路断电超过 50 ms。
- 建议的输出分支断路器仅供参考。电路中是否加入输出分支断路器取决于具体情况。

建议的螺栓和线耳规格

线缆规格 (mm ²)	螺栓规格	线耳型号	注意
6	M5	KST TLK6-5	如果暂无推荐的线耳型号，则可用当地 M5 线耳型号替代。
8	M5	KST RNBS8-5	
10	M6	KST TLK10-6	如果暂无推荐的线耳型号，则可用当地 M5 线耳型号替代。
16	M6	KST TLK16-6	
25	M6	KST DRNB6-25	
35	M6	KST TLK35-6	
50	M8	KST TLK50-8	如果暂无推荐的线耳型号，则可用当地 M5 线耳型号替代。

扭矩规格

螺栓规格	扭矩
M5	4 Nm
M6	5 Nm
M8	12 Nm

重量和尺寸

UPS	重量 (kg)	高度 (mm)	宽度 (mm)	深度 (mm)
10 kVA 3:1 UPS - 带内部电池	130 ²	1400	380	907
15 kVA 3:1 UPS - 带内部电池	130 ²	1400	380	907
20 kVA 3:1 UPS - 带内部电池	150 ²	1400	380	907
30 kVA 3:1 UPS - 带内部电池	185 ²	1400	500	996
电池	27	157	107	760

运输重量和尺寸

UPS	重量 (kg)	高度 (mm)	宽度 (mm)	深度 (mm)
10 kVA 3:1 UPS - 带内部电池	145 ²	1640	563	1014
15 kVA 3:1 UPS - 带内部电池	145 ²	1640	563	1014
20 kVA 3:1 UPS - 带内部电池	158 ²	1640	563	1014
30 kVA 3:1 UPS - 带内部电池	185 ²	1640	683	1114
电池	28	180	140	820

2. 不含电池重量。

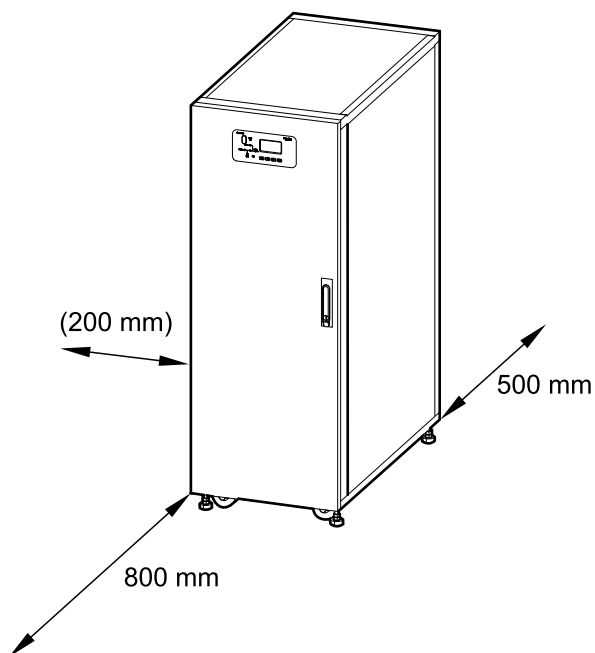
间距

注: 这些间距仅适用于空气流通和维修通道。有关所在地区的其他要求，请遵守当地安全规范和标准。

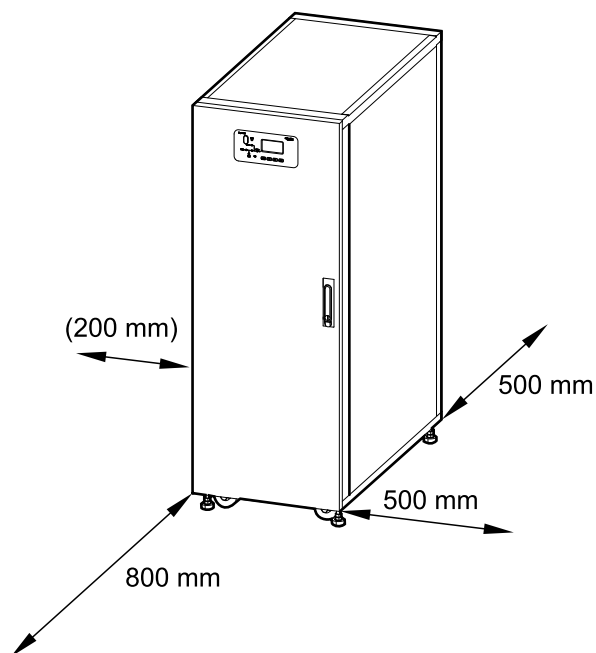
注: 如果安装 UPS 时未留出两侧通道（选项 A*），连接到 UPS 的线缆长度必须足以拉出 UPS。

间距 - 可带内部电池的 UPS

选项 A*



选项 B



注: 当 UPS 放在墙边时，左侧需要留出 200 mm 的间距，以便前门打开。

环境

	操作	存放
温度	0 °C ~ 40 °C 20 °C ~ 25 °C (电池最佳工作温度)	-15 °C ~ 40 °C (带电池的系统) -25 °C ~ 55 °C (无电池的系统)
相对湿度	0-95% 无冷凝	
海拔高度降容遵照 IEC 62040-3 标准	1000 m : 1.000 1500 m:0.975 2000 m:0.950	海拔高度 ≤ 15000 m (或同等气压环境)
噪声	10-20 kVA 400 V : <60 dBA (满负载时) 30-40 kVA 400 V : <63 dBA (满负载时) 10-20 kVA 208 V : <63 dBA (满负载时)	
防护级别	IP20 (标配过滤网)	
颜色	RAL 9003	

合规性

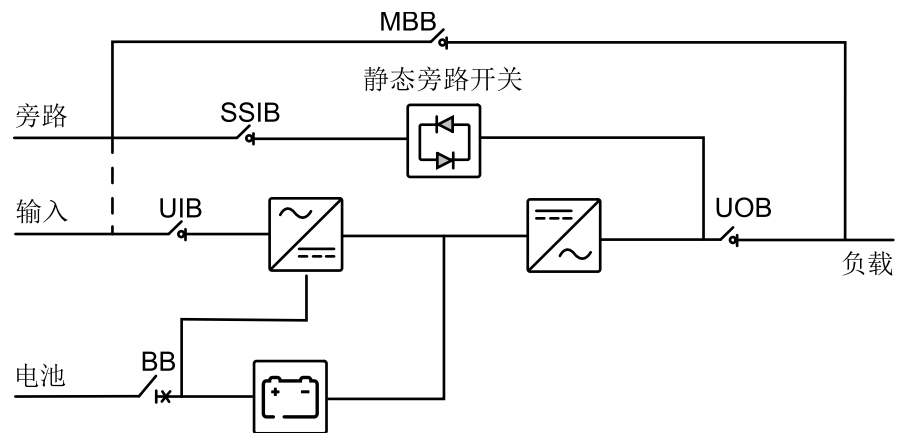
安全	IEC 62040-1:2017 不间断电源系统 (UPS) 第 2.0 版 - 第 1 部分 : 安全要求 IEC 62040-1 : 2008-6 不间断电源系统 (UPS) 第 1 版 - 第 1 部分 : UPS 的一般规定和安全要求 IEC 62040-1:2013-01 , 第 1 版修订版 1
EMC/EMI/RFI	IEC 62040-2:2016 不间断电源系统 (UPS) 第 3.0 版 - 第 2 部分 : 电磁兼容性 (EMC) 要求。 IEC 62040-2:2005-10 不间断电源系统 (UPS) 第 2 版 - 第 2 部分 : 电磁兼容性 (EMC) 要求
性能	IEC 62040-3:2011-03 不间断电源系统 (UPS) 第 2 版 - 第 3 部分 : 确定性能的方法和试验要求
标志	CE、RCM、EAC、WEEE、UKCA
运输	ISTA 2B
污染等级	2
过压类别	III
接地系统	TN、TT 或 IT

概述

单机 UPS 概述

UIB	设备输入断路器/开关
SSIB	静态开关输入断路器/开关
UOB	设备输出断路器/开关
MBB	维修旁路断路器/开关
BB	电池断路器/开关

注: 请参阅附录：开关/断路器详细信息, 42 页了解隔离装置类型。



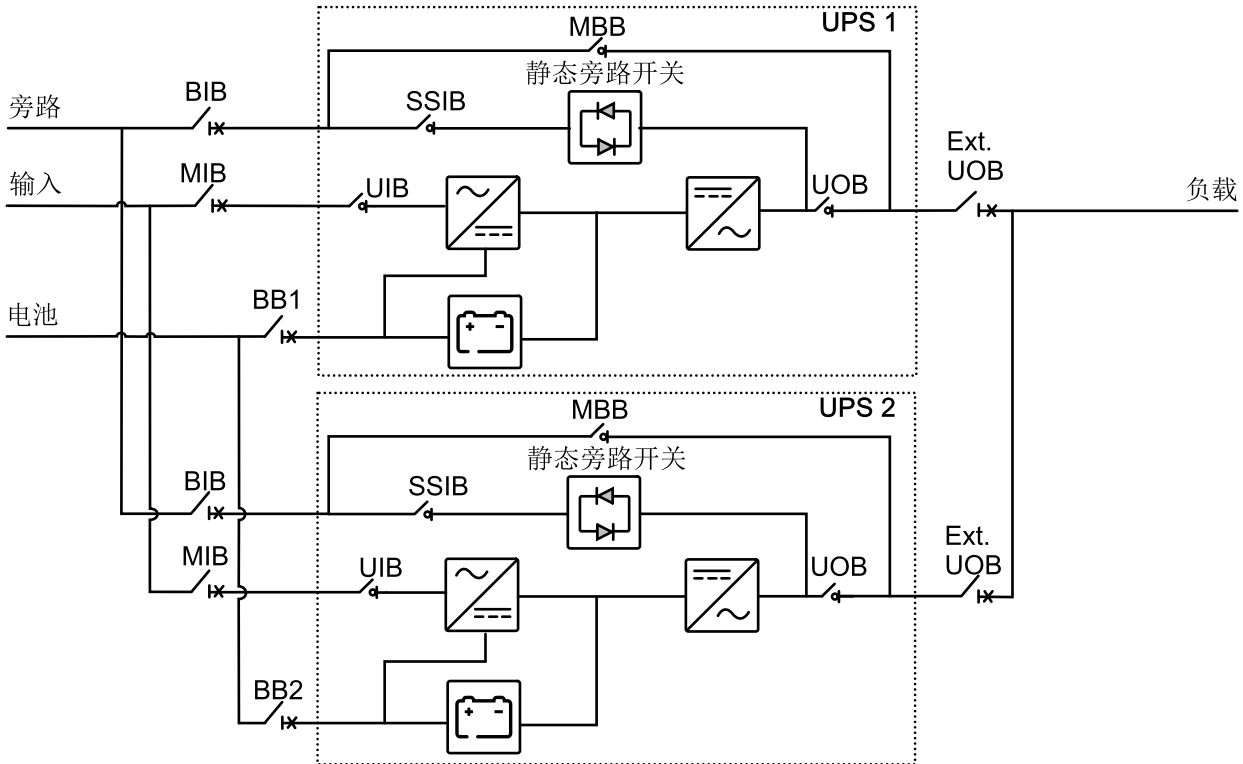
1+1 冗余并机系统 (含共用电池组) 概述

MIB	市电输入断路器/开关
BIB	旁路输入断路器/开关
UIB	设备输入断路器/开关
SSIB	静态开关输入断路器/开关
UOB	设备输出断路器/开关
外部 UOB	外部设备输出断路器/开关
MBB	维修旁路断路器/开关
外部 MBB	外部维修旁路断路器/开关
BB1	电池断路器/开关 1
BB2	电池断路器/开关 2

注: 请参阅附录：开关/断路器详细信息, 42 页了解隔离装置类型。

注: 对于带内部电池的 UPS，必须拆下电池并将内部电池断路器 (BB) 用挂锁锁定在断开 (关闭) 位置。。

注: 带内部电池的系统不支持共用电池组。



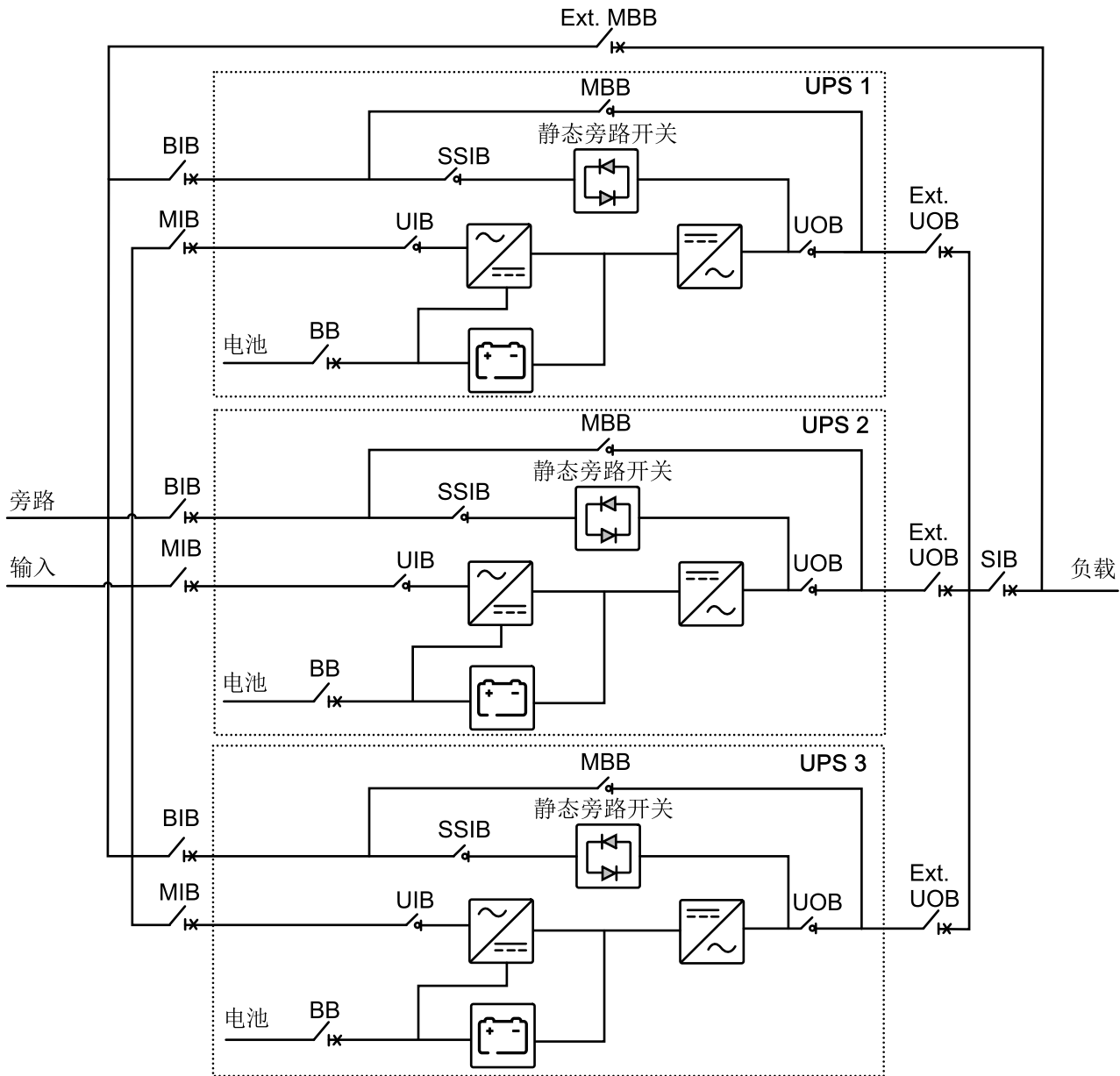
并机系统概述

MIB	市电输入断路器/开关
BIB	旁路输入断路器/开关
UIB	设备输入断路器/开关设备输入开关
SSIB	静态开关输入断路器/开关静态开关输入开关
UOB	设备输出断路器/开关设备输出开关
外部 UOB	外部设备输出断路器/开关
MBB	维修旁路断路器/开关维修旁路开关
外部 MBB	外部维修旁路断路器/开关
SIB	系统隔离断路器/开关
BB	电池断路器/开关

注: 请参阅附录：开关/断路器详细信息, 42 页了解隔离装置类型。

注: 在带有外部维修旁路断路器 (外部 MBB) 的并机系统中, 必须将维修旁路断路器 (MBB)/开关用挂锁锁定在断开 (OFF) 位置。

可带内部电池的 UPS



在并机 UPS 系统中，需要控制旁路电路的阻抗。在旁路模式下运行时，并机负载分担取决于旁路电路（涵盖线缆、开关设备、静态旁路开关和线缆排列）的总阻抗。

注意

小心设备损坏

为了确保并机系统在旁路运行模式下正确分担负载，请遵循以下建议：

- 所有 UPS 的旁路线缆长度必须相等。
- 所有 UPS 的输出线缆长度必须相等。
- 在单市电系统中，所有 UPS 的输入线缆长度必须相等。
- 必须遵循建议的线缆排列方式。
- 所有 UPS 的旁路/输入和输出开关设备中的铜排布局电抗必须相等。

如果不遵循以上建议，可能会导致旁路负载分担不均和单台 UPS 过载。

不遵循上述说明可能导致设备损坏。

收货

外部检查

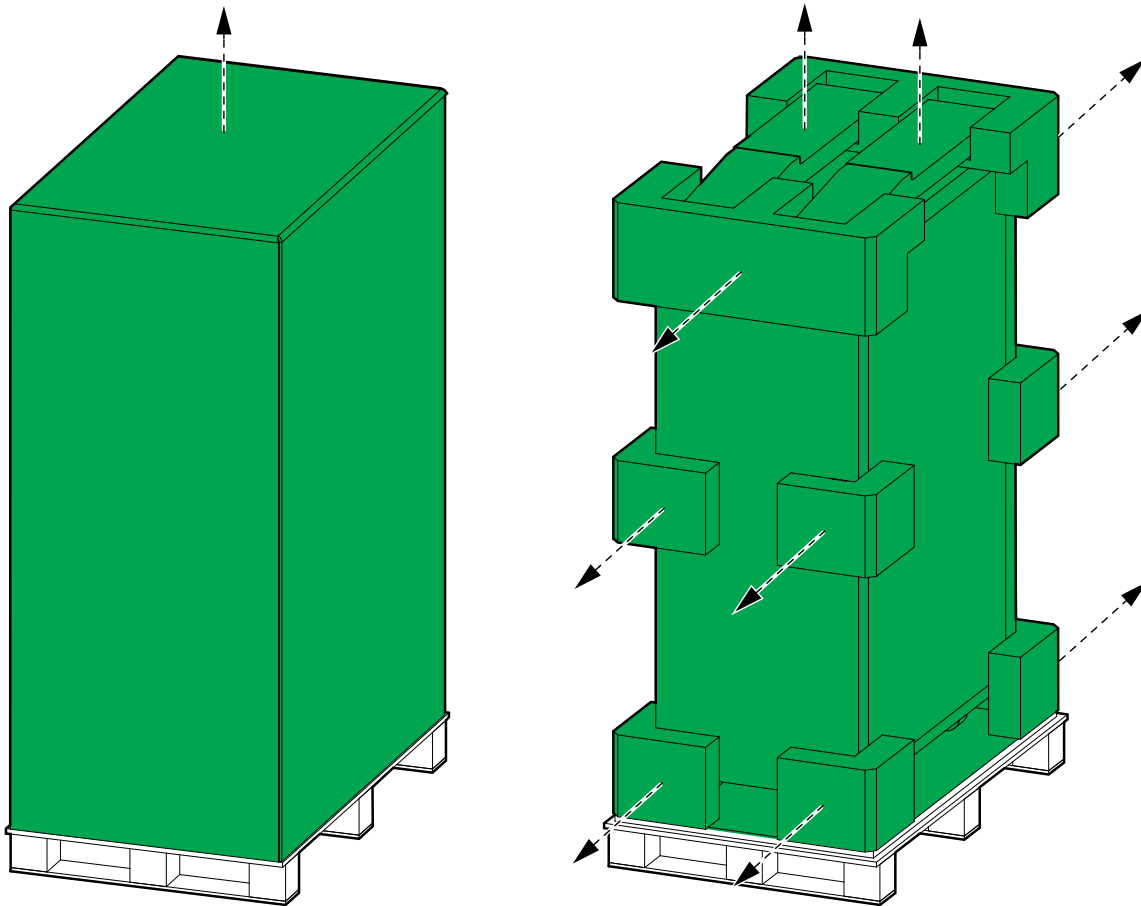
设备到货时，先检查运输包装材料有无损坏或不当搬运等痕迹。如有明显损坏，切勿擅自安装。如发现任何损坏，请在 24 小时内联系施耐德电气并向承运商提出索赔申请。

对照提货单检查交货的组件是否齐全。如发现任何货物缺失，立即向承运商和施耐德电气报告。

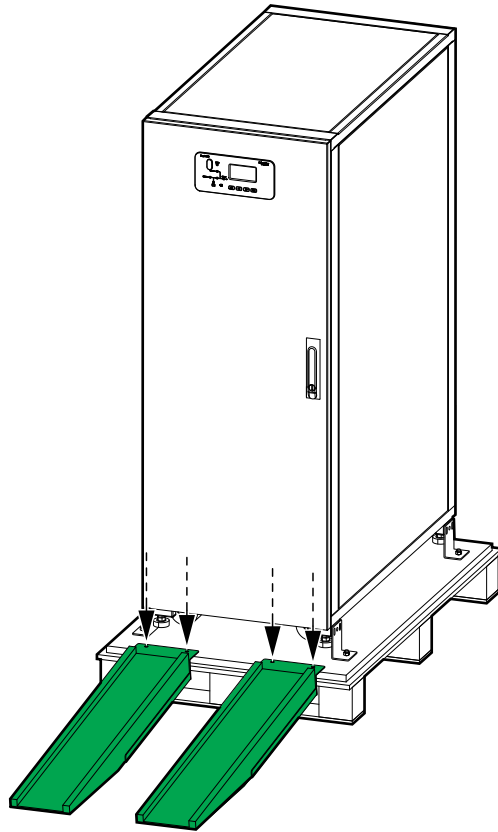
检查设备标签并与订单核对确保一致。

从托盘上卸下 UPS

1. 使用叉车将 UPS 移至最终安装区域。
2. 从 UPS 上拆下运输包装材料和斜坡板。



3. 将斜坡板放置在托盘上并用随附的螺栓进行固定。

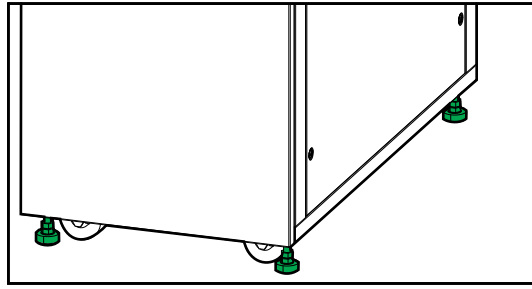


4. 松开螺栓并拆下运输固定支架。丢弃固定支架。



5. 将 UPS 小心推下托盘。

6. 将 UPS 移至最终安装位置并使用扳手放下调平脚。请确保机柜水平放置。

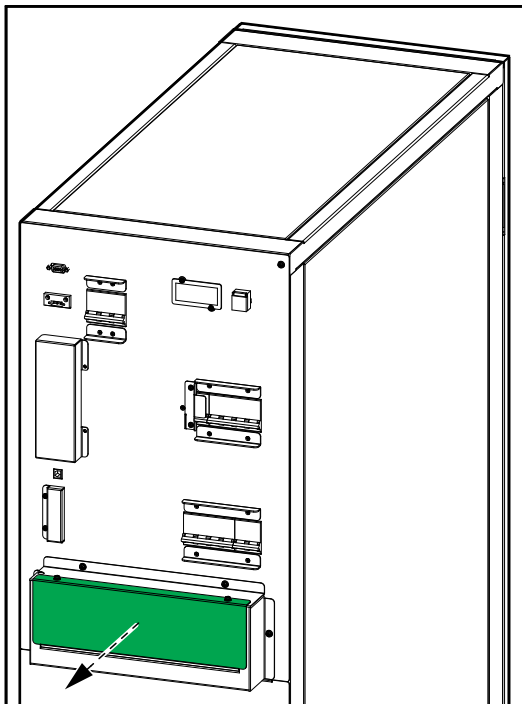


连接电源线

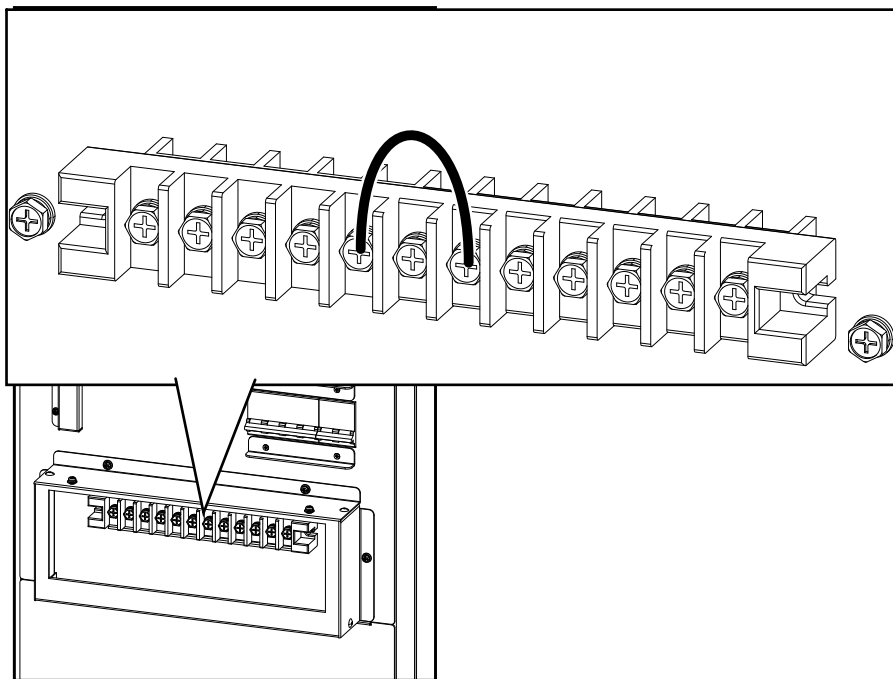
10-15 kVA UPS 中的电源线连接

1. 确保所有断路器都处于 OFF (断开) 位置。
2. 拆下导线管盒盖。

背面视图

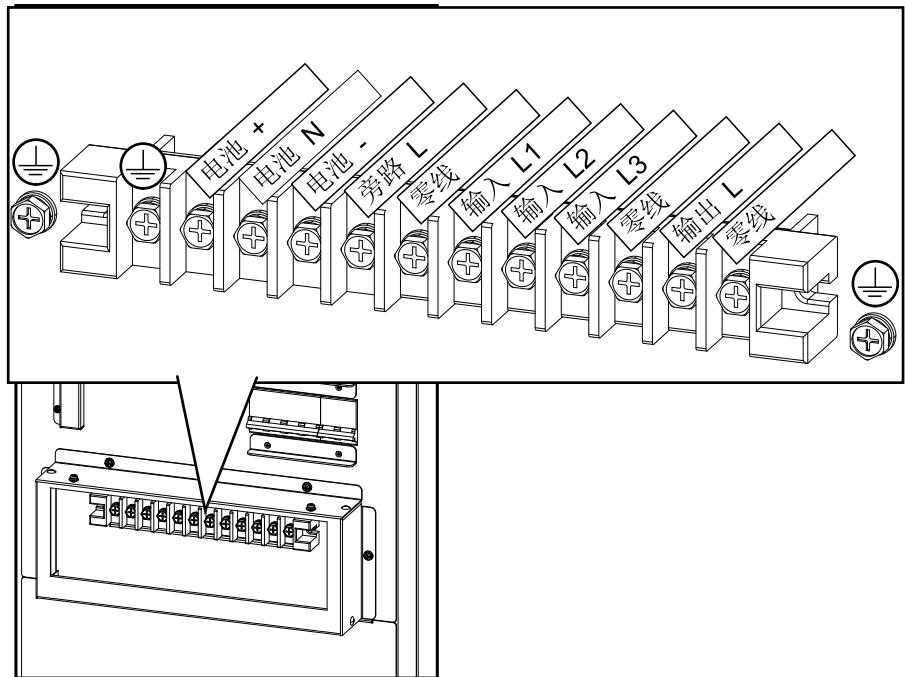


3. 在双市电系统中，移除单市电电缆。



4. 通过导线管盒底部敷设电源线。

- 将 PE 线缆连接至 PE 接线端。

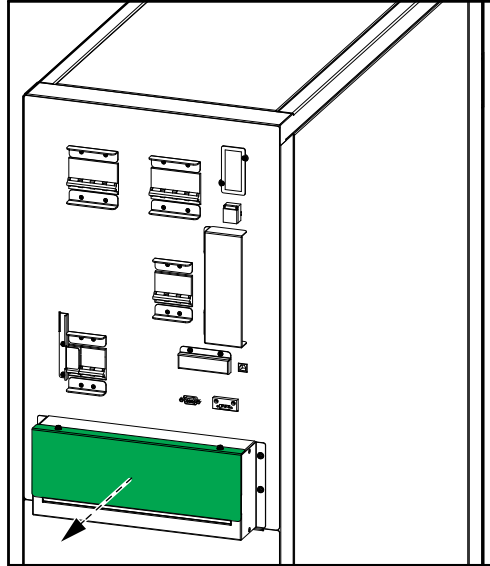


- 连接输入线缆、输出线缆和旁路线缆（如适用）
- 连接电池线缆（如果 UPS 将连接外部电池以延长运行时间）。
注：确保所连接电池的型号和数量与内部电池相同。
- 重新装回导线管盒盖。

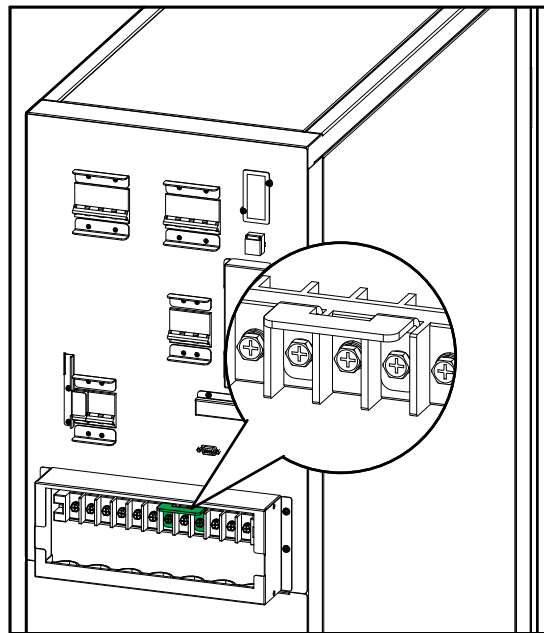
20 kVA UPS 中的电源线连接

1. 确保所有断路器都处于 OFF (断开) 位置。
2. 拆下导线管盒盖。

背面视图

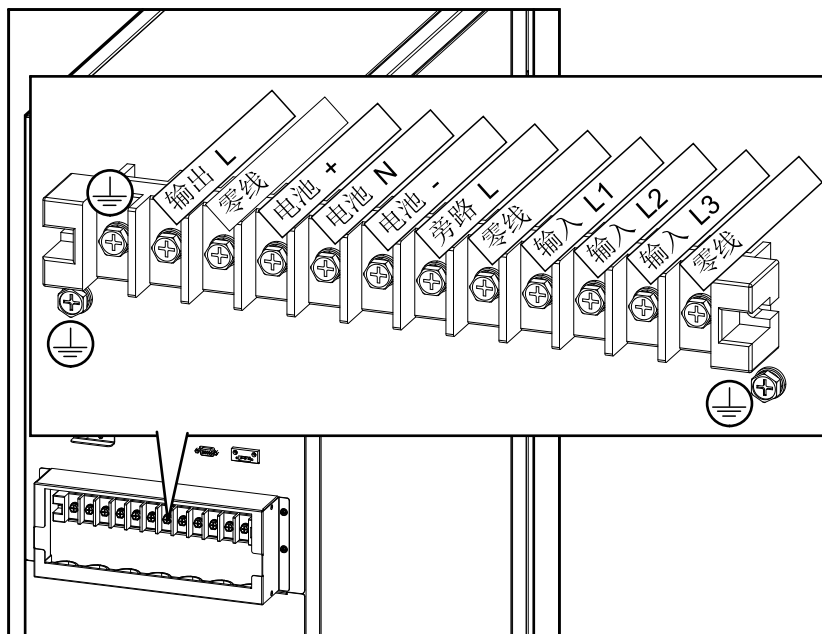


3. 在双市电系统中，移除单市电短接片。



4. 通过导线管盒底部敷设电源线。

5. 将 PE 线缆连接至 PE 接线端。

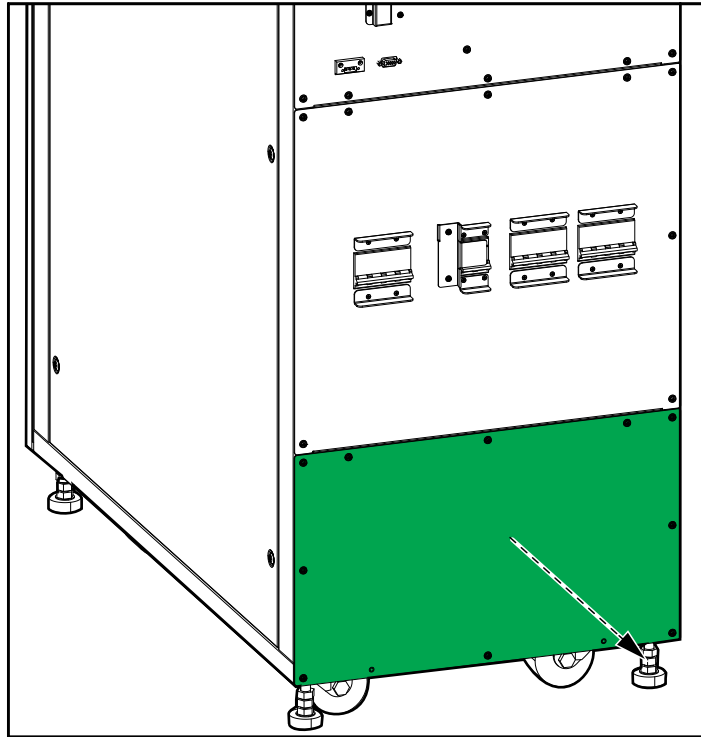


6. 连接输入线缆、输出线缆和旁路线缆（如适用）
7. 连接电池线缆（如果 UPS 将连接外部电池以延长运行时间）。
注：确保所连接电池的型号和数量与内部电池相同。
8. 重新装回导线管盒盖。

30 kVA UPS 中的电源线连接

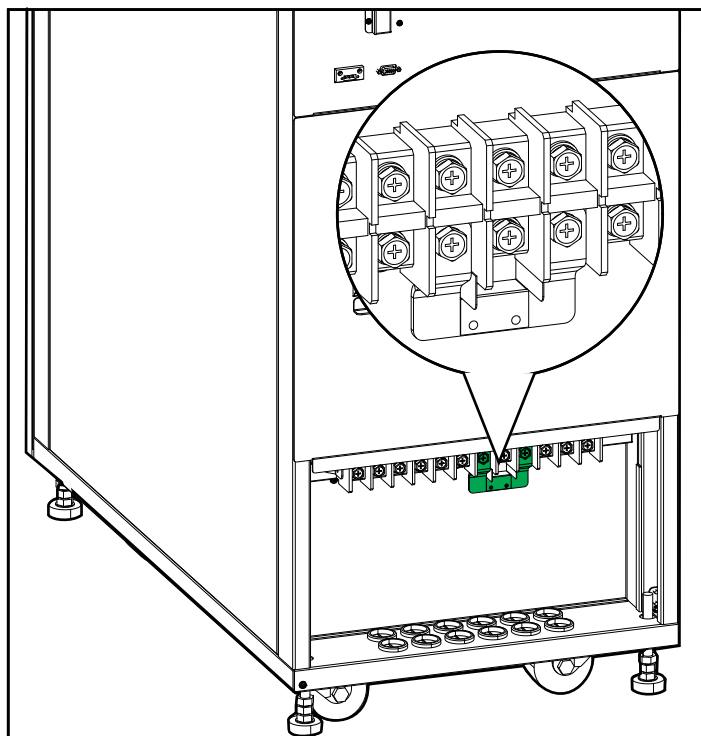
1. 确保所有断路器都处于 OFF (断开) 位置。
2. 拆下下侧盖板。

30 kVA UPS 背面视图



3. 在双市电系统中，移除单市电短接片。

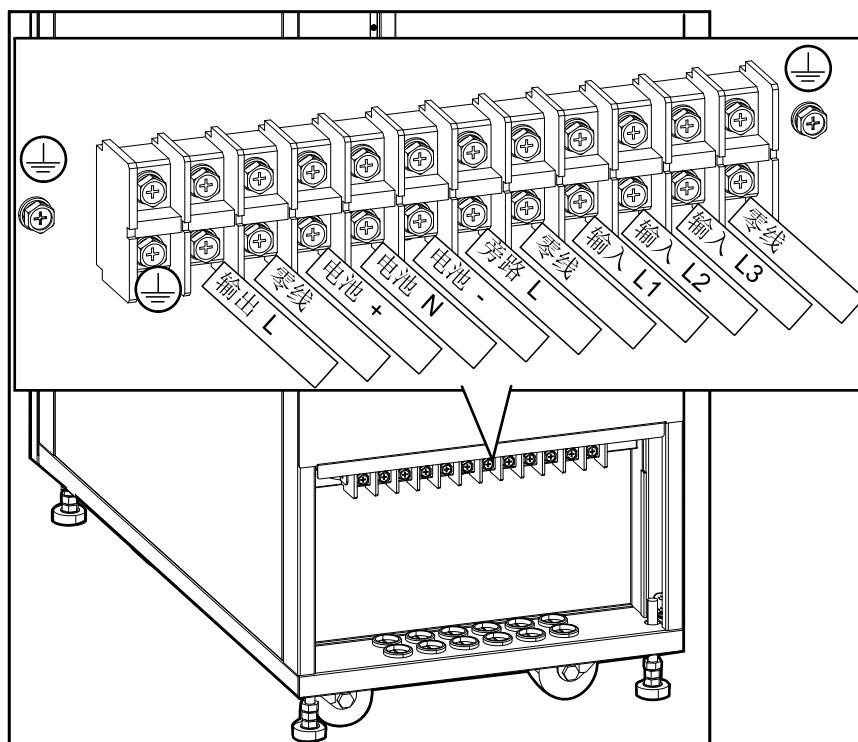
30 kVA UPS 背面视图



4. 通过 UPS 底部敷设电源线。

- 将 PE 线缆连接至 PE 铜排。

30 kVA UPS 背面视图



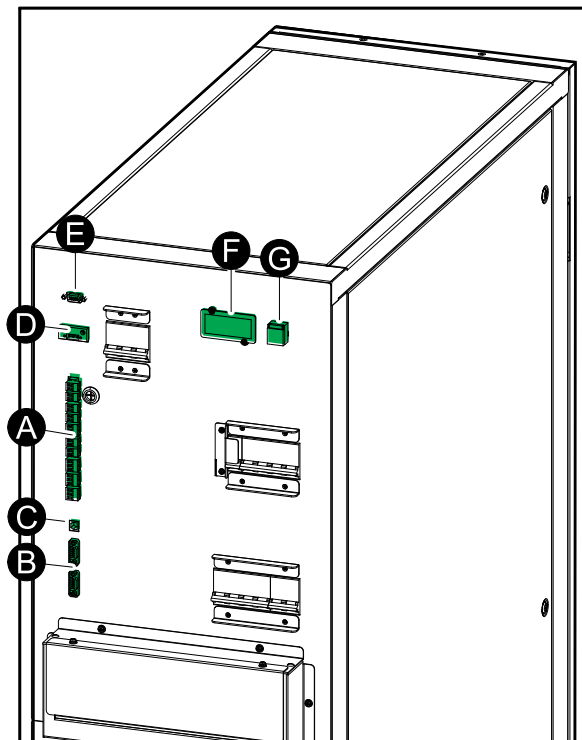
- 连接输入线缆、输出线缆和旁路线缆 (如适用)
- 连接电池线缆 (如果 UPS 将连接外部电池以延长运行时间)。
注: 确保所连接电池的型号和数量与内部电池相同。
- 重新装回下侧盖板。

通信接口

注: 将信号线与电源线分开敷设。

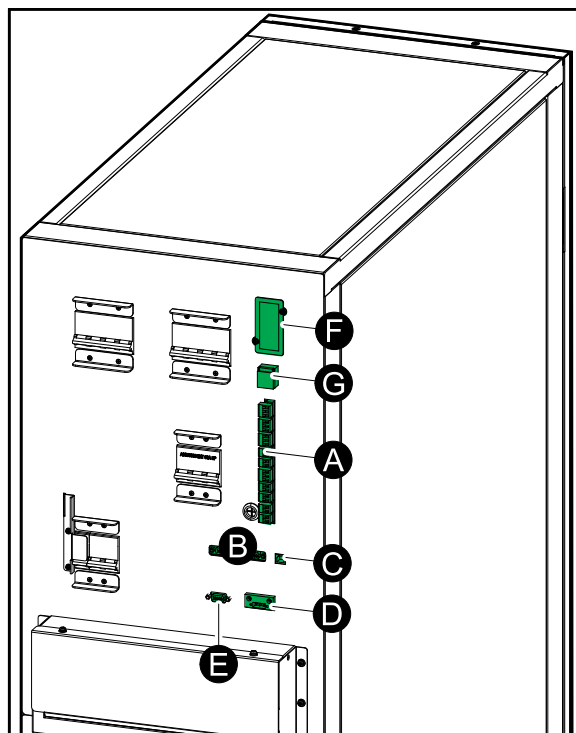
10-15 kVA 400 V UPS

- A. 干接点
- B. 并机端口
- C. USB (用于维护)
- D. RS485
- E. RS232 (用于维护)
- F. 网络管理卡 (NMC)
- G. 冷启动 (可选)



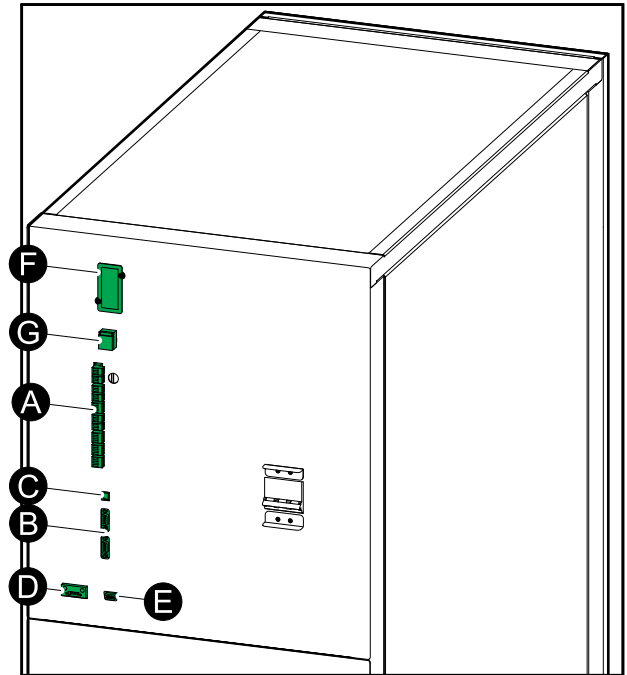
20 kVA 400 V / 10 kVA 208 V UPS

- A. 干接点
- B. 并机端口
- C. USB (用于维护)
- D. RS485
- E. RS232 (用于维护)
- F. 网络管理卡 (NMC)
- G. 冷启动 (可选)

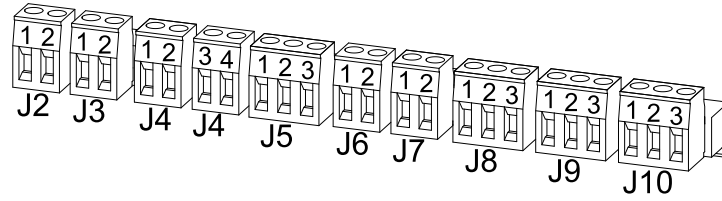


30 kVA 400 V / 15-20 kVA 208 V UPS

- A. 干接点
- B. 并机端口
- C. USB (用于维护)
- D. RS485
- E. RS232 (用于维护)
- F. 网络管理卡 (NMC)
- G. 冷启动 (可选)



输入接点和输出继电器

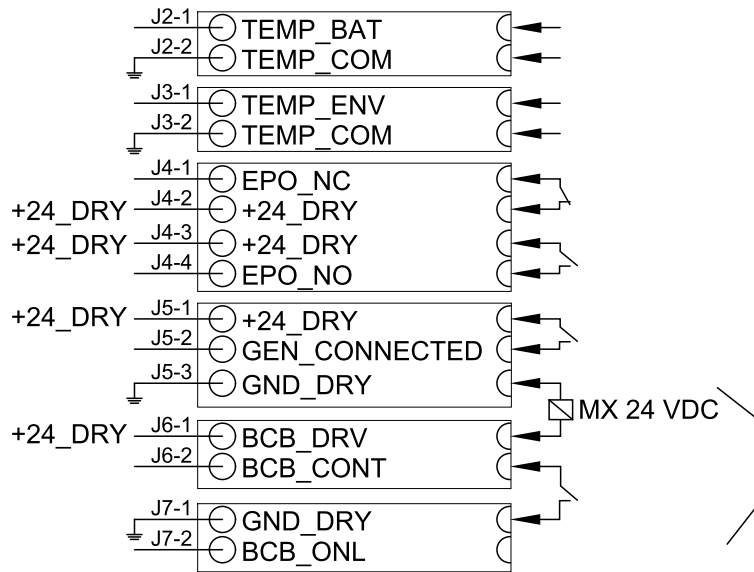


输入接点

注: J2 预留用于内部电池温度传感器 (工厂安装)。

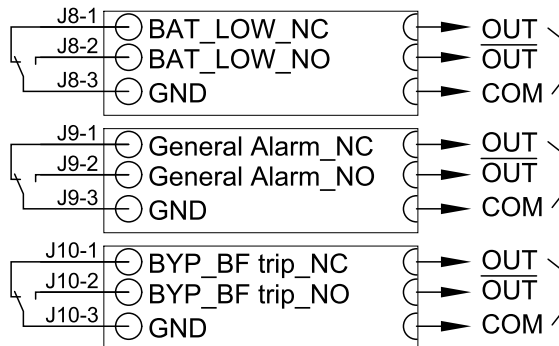
输入连接被视为 24 VDC 的 2 类/SELV 电路。

含电池的 UPS 的输入接点



输出继电器

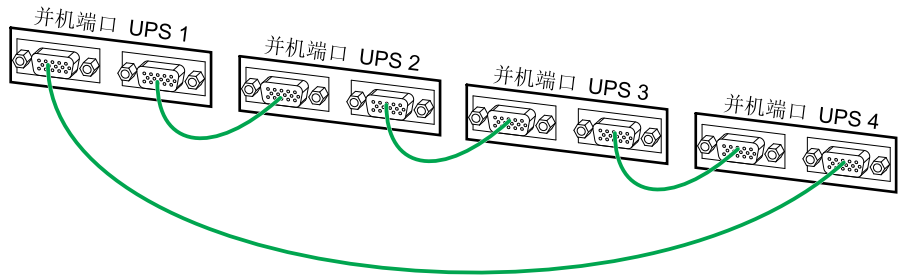
输出继电器连接 : 最大值 3A / 240 VAC。



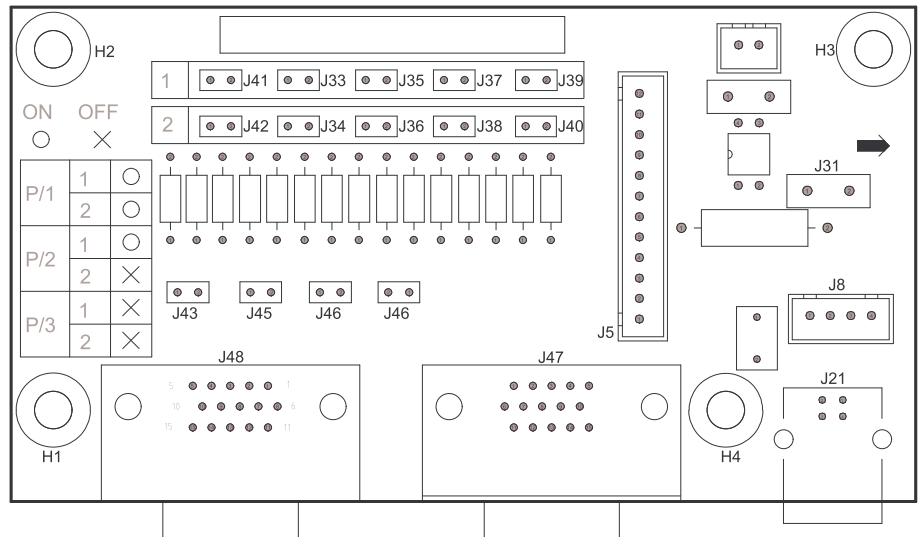
并机系统中的信号线连接

1. 连接并机系统所有 UPS 之间的可选并机线缆。

注: 参见通信接口, 32 页查看并机端口的位置。



2. 如果是 10/15/30/40 kVA UPS，则拆下 UPS 右侧盖板。如果是 20 kVA UPS，则拆下 UPS 左侧盖板。将并机板向外拉出。
3. 根据系统配置，拆下并机板上的跳线：
 - 在由两台 UPS 组成的并机系统中，拆下两块板上 J34、J36、J38、J39、J42 跳线。
 - 在由 3-4 台 UPS 组成的并机系统中，拆下所有跳线。



反向馈电保护

⚠ 危险

小心触电、爆炸或电弧

如果系统的标准设计不包含反向馈电保护，必须使用自动隔离设备（反向馈电保护选项或任何符合 IEC/EN 62040-1 的其他设备）消除隔离设备输入端子可能出现的危险电压或电能。设备必须在上游供电发生故障后的 15 秒内断开，并且必须与规格相匹配。

未按说明操作将导致人身伤亡等严重后果。

当 UPS 输入端经外部隔离器（断开时隔离零线）连接时，或系统中额外加装自动反向馈电隔离设备或与 IT 配电系统连接时，UPS 供应商必须在 UPS 输入接线端子上粘贴标签，而用户须在远离 UPS 区域安装的所有主电源隔离器上以及这些隔离器与 UPS 之间的外部接入点上粘贴标签。标签上应标注以下文字（或相同意思的当地文字）：

⚠ 危险

小心触电、爆炸或电弧

存在电压反馈风险。操作此电路前，请隔离 UPS，并检查所有端子之间以及保护性接地是否存在危险电压。

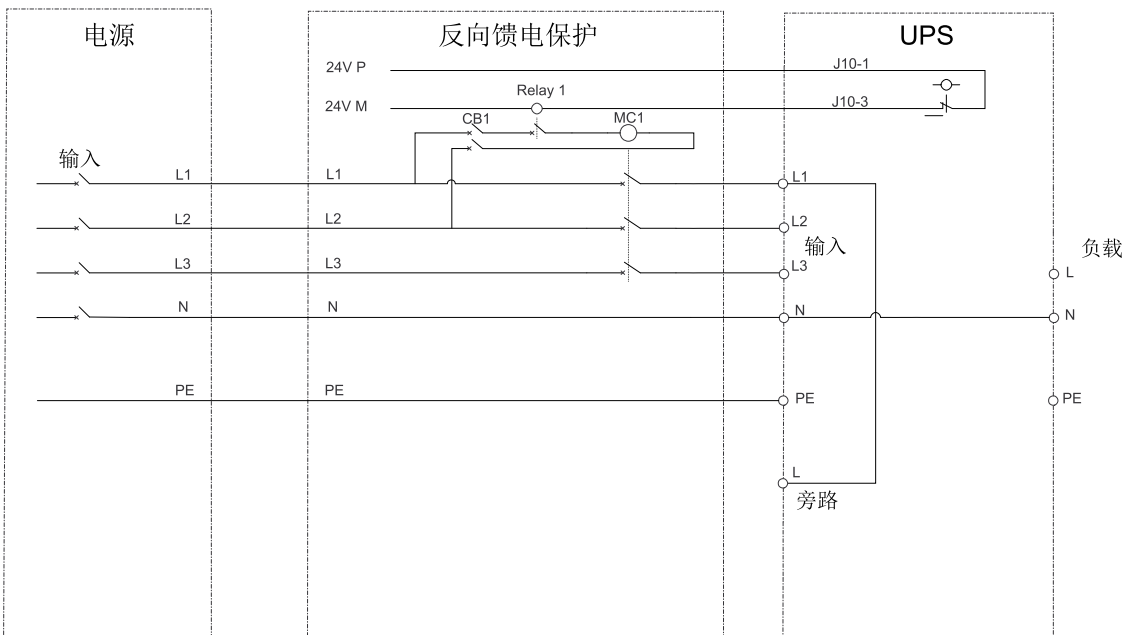
未按说明操作将导致人身伤亡等严重后果。

在 UPS 系统中必须安装额外的外部隔离设备。为此，可使用带有 UVR（欠压脱扣）功能的电磁接触器或断路器。在示例中，所使用的隔离设备为电磁接触器（用于单市电系统时标记为 **MC1**，用于双市电系统时标记为 **MC1** 和 **MC2**）。

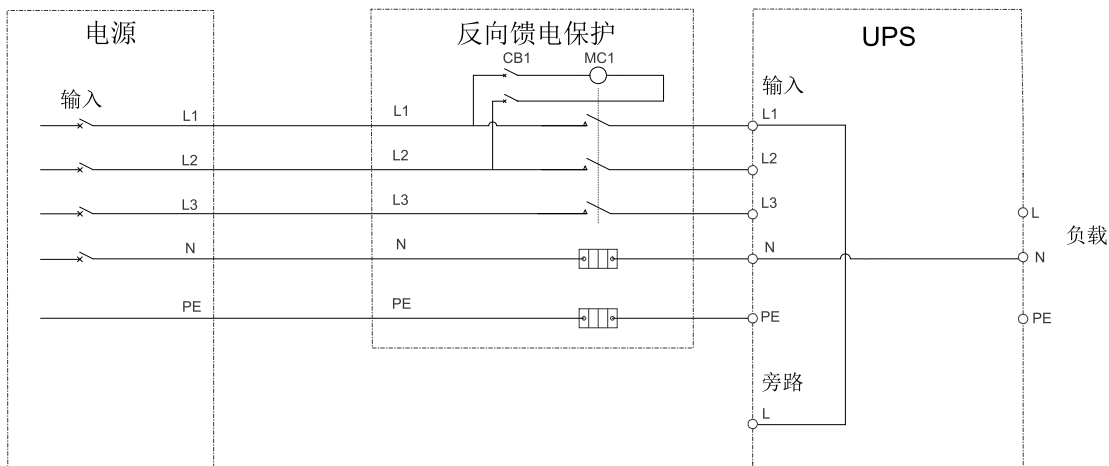
隔离设备必须能够耐受输入规格，12 页中所述的电气特性。

注：在单市电配置中，24 V 电源须由输入电源产生；在双市电配置中则由输入和旁路电源产生。

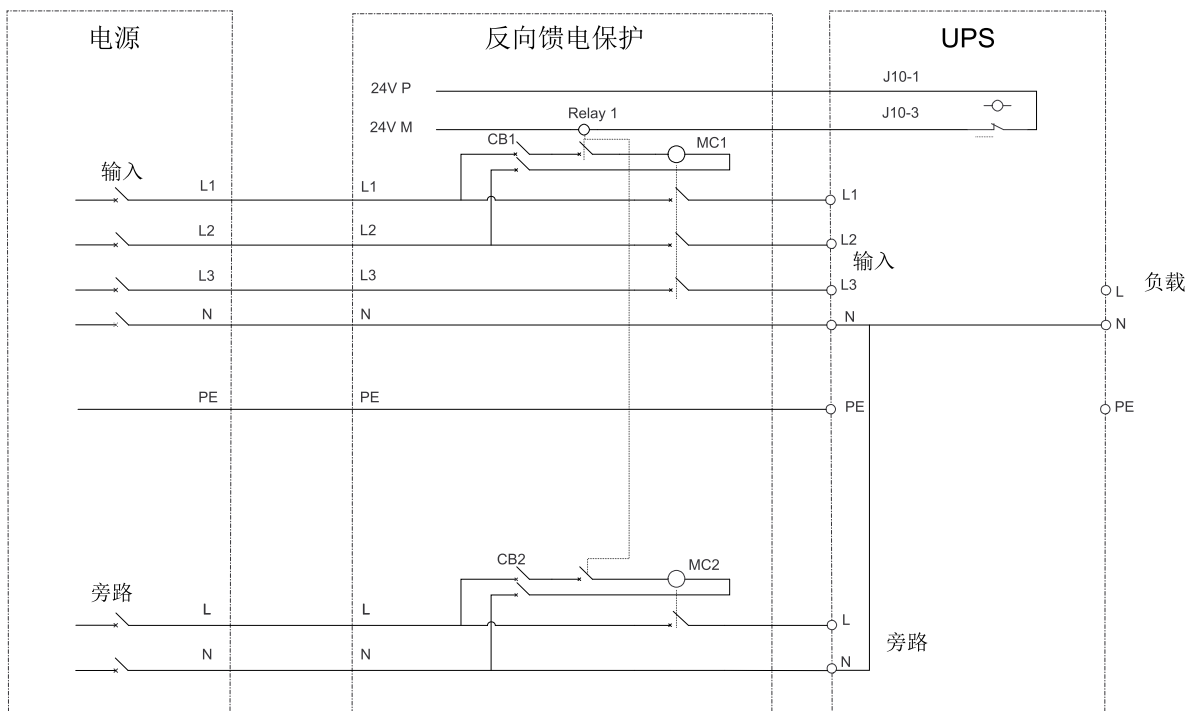
单市电 UPS 与外部隔离设备



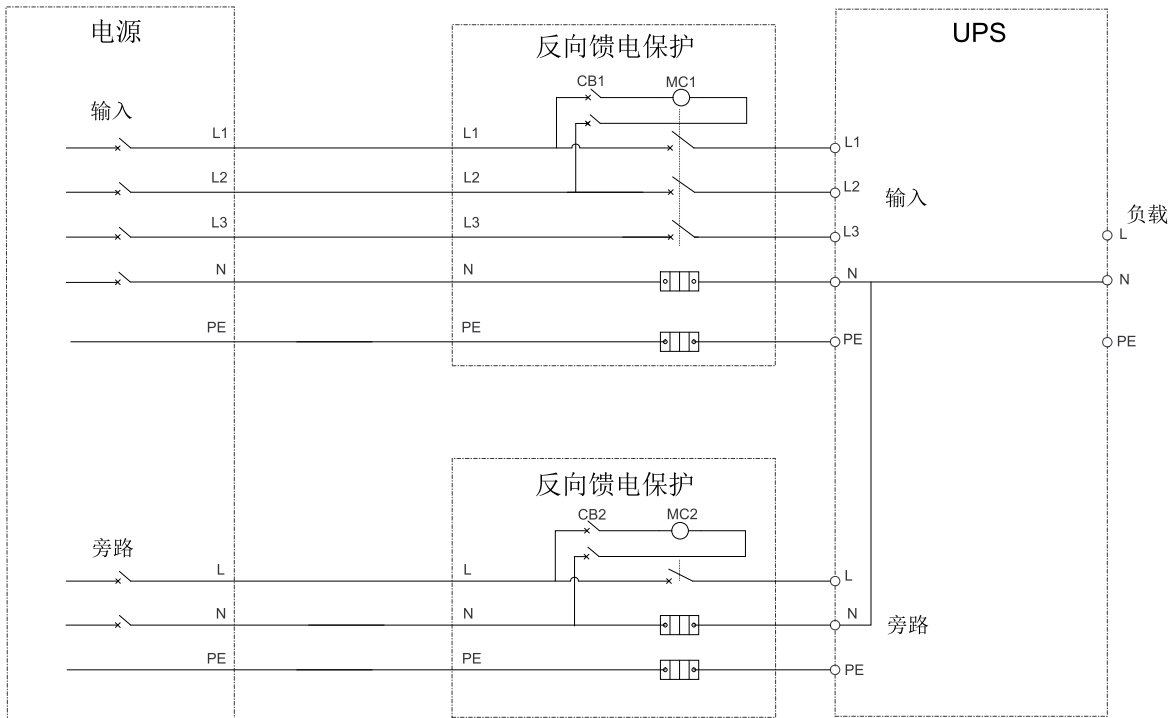
带反向馈电保护的单市电 UPS



双市电 UPS 与外部隔离设备



带反向馈电电箱的双市电



在 400 V UPS 中安装电池

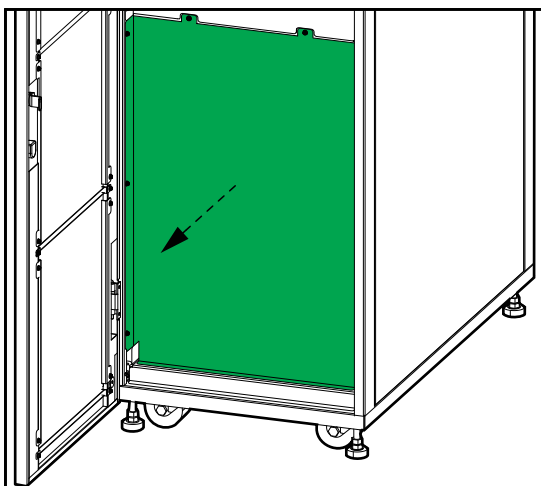
⚠️警告

小心电弧

安装电池模块时小心操作，避免损坏线缆。电池模块推入机柜之前，将电池线缆抬高电池架。

未按说明操作可能导致人身伤亡或设备损坏等严重后果。

1. 拆下电池架前面的盖板。

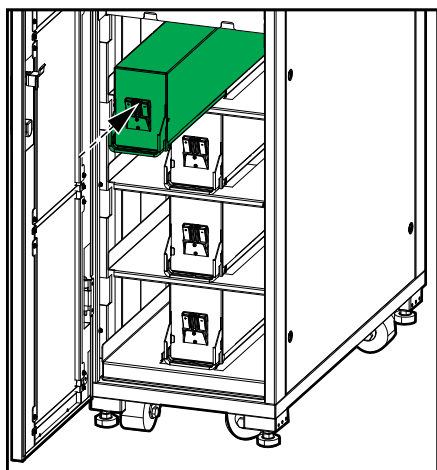


2. 切断机架上固定电池线缆的三条电缆扎带。
3. 拆卸螺钉后装入电池模块。妥善保管螺钉以备后用。
4. 握住把手，安装电池模块，从下到上，每次一组。

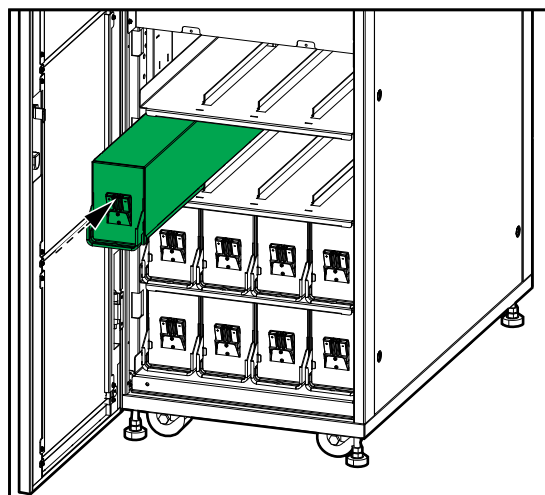
注: 对于 10–20 kVA UPS，电池组为竖向排列；对于 30 kVA UPS，电池组为横向排列。如果 10–20 kVA UPS 只有一组电池，则应将电池放在中间位置。如果 10–20 kVA UPS 有两组电池，则应将电池分别放在左右两边。

注: 安装电池包时小心操作，避免损坏线缆。

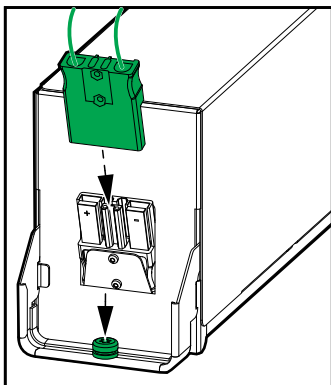
10–20 kVA UPS 正面视图



30 kVA UPS 正面视图



5. 按下每个电池模块的把手并使用随附的 M5 螺钉在电池模块前面进行固定。



6. 拆下电源接线端子上的伸缩套管，将电源线缆连接至电池。
7. 重新装回电池架前面的盖板。

安装检查清单

- UPS 和电池均无任何损坏。
- UPS 已安装在温度受控且无导电杂物的室内环境中。
- UPS 已安装在阻燃、水平且能承受机柜重量的坚固表面上。
- 上游保护装置已按照所需的上下游保护及线缆规格, 13 页和当地法规要求安装完毕。
- 电源线已按照本手册中的步骤连接完毕。
- 信号线已按照本手册中的步骤连接完毕。
- 电池线缆已按照本手册中的步骤连接完毕。
- 所有保护罩均已安装到位。

附录：开关/断路器详细信息

3:1 UPS

	型号	开关/断路器	说明	开关或断路器
10 kVA	UIB	OSMC65H4C32	32A 4P	断路器
	SIB	OSMC65H4C32	32A 4P	断路器
	UOB	A9S68263	63A 2P	开关
	MBB	A9S68163	63A 1P	开关
	BB	A9S68332	32A 3P	开关 (适用于带内部电池的 UPS)
15 kVA	UIB	OSMC65H4C40	40A 4P	断路器
	SIB	OSMC65H4C40	40A 4P	断路器
	UOB	A9S68280	80A 2P	开关
	MBB	A9S68180	80A 1P	开关
	BB	A9S68363	63A 3P	开关 (适用于带内部电池的 UPS)
20 kVA	UIB	OSMC65H4C63	63A 4P	断路器
	SIB	OSMC65H4C63	63A 4P	断路器
	UOB	A9S68292	125A 2P	开关
	MBB	A9S68192	125A 1P	开关
	BB	A9S68363	63A 3P	开关 (适用于带内部电池的 UPS)
30 kVA	UIB	A9S68480	500VAC 80A 4P	开关
	SIB	A9S68491	100A 4P	开关
	UOB	A9S68491	100A 4P	开关
	MBB	A9S68280	80A 2P	开关
	BB	A9S68391	100A 3P	开关 (适用于带内部电池的 UPS)

Schneider Electric
35 rue Joseph Monier
92500 Rueil Malmaison
France

+ 33 (0) 1 41 29 70 00



* 9 9 0 - 9 1 1 8 9 E - 0 3 7 *

由于各种标准、规范和设计不时变更，请索取对本出版物中给出的信息的确认。

©2018 – 2023 Schneider Electric. 版权所有

990-91189E-037