

Easy UPS 3S per batterie esterne

3:1 da 10–30 kVA

Installazione

E3SUPS10K3I, E3SUPS15K3I, E3SUPS20K3I, E3SUPS30K3I

Gli ultimi aggiornamenti sono disponibili sul sito Web di Schneider Electric
6/2023



Informazioni di carattere legale

Le informazioni contenute nel presente documento contengono descrizioni generali, caratteristiche tecniche e/o raccomandazioni relative ai prodotti/soluzioni.

Il presente documento non è inteso come sostituto di uno studio dettagliato o piano schematico o sviluppo specifico del sito e operativo. Non deve essere utilizzato per determinare idoneità o affidabilità dei prodotti/soluzioni per applicazioni specifiche dell'utente. Spetta a ciascun utente eseguire o nominare un esperto professionista di sua scelta (integratore, specialista o simile) per eseguire un'analisi del rischio completa e appropriata, valutazione e test dei prodotti/soluzioni in relazione all'uso o all'applicazione specifica.

Il marchio Schneider Electric e qualsiasi altro marchio registrato di Schneider Electric SE e delle sue consociate citati nel presente documento sono di proprietà di Schneider Electric SE o delle sue consociate. Tutti gli altri marchi possono essere marchi registrati dei rispettivi proprietari.

Il presente documento e il relativo contenuto sono protetti dalle leggi vigenti sul copyright e vengono forniti esclusivamente a titolo informativo. Si fa divieto di riprodurre o trasmettere il presente documento o parte di esso, in qualsiasi formato e con qualsiasi metodo (elettronico, meccanico, fotocopia, registrazione o altro modo), per qualsiasi scopo, senza previa autorizzazione scritta di Schneider Electric.

Schneider Electric non concede alcun diritto o licenza per uso commerciale del documento e del relativo contenuto, a eccezione di una licenza personale e non esclusiva per consultarli "così come sono".

Schneider Electric si riserva il diritto di apportare modifiche o aggiornamenti relativi al presente documento o ai suoi contenuti o al formato in qualsiasi momento senza preavviso.

Nella misura in cui sia consentito dalla legge vigente, Schneider Electric e le sue consociate non si assumono alcuna responsabilità od obbligo per eventuali errori od omissioni nel contenuto informativo del presente materiale, o per qualsiasi utilizzo non previsto o improprio delle informazioni ivi contenute.



Trova i manuali qui:



<https://www.productinfo.schneider-electric.com/easyups3s/>

Sommario

Istruzioni importanti sulla sicurezza - DA CONSERVARE	5
Compatibilità elettromagnetica	6
Precauzioni per la sicurezza	6
Sicurezza elettrica	9
Sicurezza delle batterie	10
Simboli usati nel prodotto	12
Specifiche	13
Specifiche ingresso	13
Specifiche bypass	13
Specifiche uscita	14
Specifiche batteria	14
Protezioni a monte e a valle e sezione dei cavi richieste	14
Bulloni e capicorda cavi consigliati	17
Coppie di serraggio	17
Pesi e dimensioni	18
Pesi e dimensioni con imballaggio	18
Spazio di manovra	18
Caratteristiche ambientali	19
Conformità	20
Panoramica	21
Panoramica di un UPS singolo	21
Panoramica di sistema in parallelo ridondante 1+1 con parco batterie comune	22
Panoramica del sistema in parallelo	23
Ricezione	26
Rimozione dell'UPS dal pallet	26
Collegamento dei cavi di alimentazione	29
Collegamento dei cavi di alimentazione nell'UPS da 10-15 kVA	29
Collegare i cavi di alimentazione nell'UPS da 20-30 kVA	30
Interfacce di comunicazione	32
Contatti d'ingresso e relè d'uscita	33
Collegamento dei cavi di segnale in sistemi in parallelo	34
Protezione alimentazione di ritorno	35
Appendice: Dettagli interruttore/sezionatore	38

Istruzioni importanti sulla sicurezza - DA CONSERVARE

Leggere attentamente le seguenti istruzioni e osservare l'apparecchiatura in modo da conoscerla prima di provare a installarla, utilizzarla o sottoporla a manutenzione. I seguenti messaggi relativi alla sicurezza possono ricorrere nel presente manuale o sull'apparecchiatura stessa per avvisare di un rischio potenziale o per richiamare l'attenzione su informazioni di chiarimento o semplificazione di una procedura.



L'aggiunta di questo simbolo a un messaggio "Pericolo" o "Avvertenza" relativo alla sicurezza indica la presenza di un rischio elettrico che potrebbe causare lesioni personali qualora non si seguano le istruzioni.



Questo è il simbolo di avviso per la sicurezza. Viene utilizzato per avvisare l'utente della presenza di rischi potenziali di lesioni personali. Rispettare tutti i messaggi relativi alla sicurezza per evitare possibili lesioni o morte.

⚠ PERICOLO

PERICOLO indica una situazione di pericolo che, se non evitata, **comporta** morte o lesioni gravi.

Il mancato rispetto di queste istruzioni provocherà morte o gravi infortuni.

⚠ AVVERTIMENTO

AVVERTENZA indica una situazione di pericolo che, se non evitata, **potrebbe comportare** morte o lesioni gravi.

Il mancato rispetto di queste istruzioni può provocare morte, gravi infortuni o danni alle apparecchiature.

⚠ ATTENZIONE

ATTENZIONE indica una situazione di pericolo che, se non evitata, **potrebbe comportare** lesioni minori o moderate.

Il mancato rispetto di queste istruzioni può provocare infortuni o danni alle apparecchiature.

AVVISO

AVVISO viene utilizzato per indicare delle procedure non correlate a lesioni fisiche. Il simbolo di avviso per la sicurezza non deve essere utilizzato con questo tipo di messaggi relativi alla sicurezza.

Il mancato rispetto di queste istruzioni può provocare danni alle apparecchiature.

Nota

Le operazioni di installazione, utilizzo, riparazione e manutenzione di apparecchiature elettriche devono essere effettuate esclusivamente da personale qualificato. Schneider Electric non si assume alcuna responsabilità per conseguenze derivanti dall'utilizzo del presente materiale.

Una persona qualificata è un soggetto che ha capacità e competenze in relazione alla costruzione, l'installazione e il funzionamento di apparecchiature elettriche e ha ricevuto una formazione in materia di sicurezza per riconoscere ed evitare i rischi derivanti da tali attività.

Secondo la norma IEC 62040-1: "Sistemi statici di continuità (UPS) - Parte 1: Requisiti di sicurezza", questa apparecchiatura, compreso l'accesso alla batteria, deve essere controllata, installata e sottoposta a manutenzione da una persona qualificata.

La persona qualificata è una persona con un'istruzione e un'esperienza tali da consentirle di percepire i rischi e di evitare i pericoli che l'apparecchiatura può causare (riferimento a IEC 62040-1, sezione 3.102).

Compatibilità elettromagnetica

AVVISO

PERICOLO DI DISTURBI ELETTROMAGNETICI

Questo è un prodotto di categoria C3 in base a IEC 62040-2. Questo è un prodotto per applicazioni commerciali e industriali nel secondo ambiente - potrebbero essere necessarie restrizioni d'installazione o misure aggiuntive per evitare anomalie. Per secondo ambiente si intendono tutti i luoghi industriali, commerciali e di industria leggera diversi da quelli residenziali, commerciali e di industria leggera direttamente collegati alla rete pubblica senza l'utilizzo di un trasformatore intermedio a bassa tensione. L'installazione e il cablaggio devono rispondere alle direttive di compatibilità elettromagnetica, quali:

- separazione dei cavi,
- utilizzo di cavi schermati o speciali quando necessario,
- utilizzo di passerella portacavi e supporti di messa a terra in metallo.

Il mancato rispetto di queste istruzioni può provocare danni alle apparecchiature.

Precauzioni per la sicurezza

⚠ PERICOLO

PERICOLO DI SCOSSE ELETTRICHE, ESPLOSIONE O ARCO ELETTRICO

Leggere attentamente e attenersi a tutte le istruzioni sulla sicurezza contenute nel presente documento.

Il mancato rispetto di queste istruzioni provocherà morte o gravi infortuni.

⚠ PERICOLO

PERICOLO DI SCOSSE ELETTRICHE, ESPLOSIONE O ARCO ELETTRICO

Leggere tutte le istruzioni nel Manuale di installazione prima di installare o eseguire operazioni sul sistema UPS.

Il mancato rispetto di queste istruzioni provocherà morte o gravi infortuni.

⚠ PERICOLO**PERICOLO DI SCOSSE ELETTRICHE, ESPLOSIONE O ARCO ELETTRICO**

Non installare il sistema UPS prima del completamento di tutti i lavori di costruzione e della pulizia dell'ambiente di installazione.

Il mancato rispetto di queste istruzioni provocherà morte o gravi infortuni.

⚠ PERICOLO**PERICOLO DI SCOSSE ELETTRICHE, ESPLOSIONE O ARCO ELETTRICO**

- Il prodotto deve essere installato in base alle specifiche e ai requisiti definiti da Schneider Electric. Ciò è particolarmente valido in riferimento alle protezioni esterne e interne (interruttori a monte, interruttori delle batterie, cablaggio e così via) e ai requisiti ambientali. Schneider Electric non si assume alcuna responsabilità derivante dal mancato rispetto di tali requisiti.
- Non avviare il sistema dopo aver collegato l'UPS all'alimentazione. I requisiti per l'avvio dipendono dal paese in cui viene eseguita l'installazione. Per i paesi con servizio di avvio incluso, l'avvio deve essere effettuato da Schneider Electric.

Il mancato rispetto di queste istruzioni provocherà morte o gravi infortuni.

⚠ PERICOLO**PERICOLO DI SCOSSE ELETTRICHE, ESPLOSIONE O ARCO ELETTRICO**

Installare il sistema UPS in conformità alle normative locali e nazionali.
Installare l'UPS in conformità a:

- IEC 60364 (comprese le sezioni 60364–4–41 - protezione dalle scosse elettriche, 60364–4–42 - protezione dagli effetti del calore e 60364–4–43 - protezione dalle sovracorrenti), **oppure**
- NEC NFPA 70, **oppure**
- Canadian Electrical Code (C22.1, Parte 1)

a seconda dello standard in vigore nell'area.

Il mancato rispetto di queste istruzioni provocherà morte o gravi infortuni.

⚠ PERICOLO**PERICOLO DI SCOSSE ELETTRICHE, ESPLOSIONE O ARCO ELETTRICO**

- Installare il sistema UPS in un ambiente chiuso, a temperatura controllata e privo di agenti inquinanti conduttivi e umidità.
- Installare il sistema UPS su una superficie solida, piana e realizzata in materiale non infiammabile, ad esempio cemento, che possa sostenere il peso dell'apparecchiatura.

Il mancato rispetto di queste istruzioni provocherà morte o gravi infortuni.

⚠ PERICOLO**PERICOLO DI SCOSSE ELETTRICHE, ESPLOSIONE O ARCO ELETTRICO**

L'UPS non è progettato per i seguenti ambienti operativi non comuni e pertanto non deve essere installato in presenza di:

- Fumi dannosi
- Miscele esplosive di polvere o gas, gas corrosivi oppure calore a conduzione o irraggiamento proveniente da altre fonti
- Umidità, polveri abrasive, vapore o ambienti molto umidi
- Funghi, insetti e parassiti
- Aria salmastra o liquido refrigerante contaminato
- Livello di inquinamento superiore a 2 in base a IEC 60664-1
- Esposizione a vibrazioni anomale, urti e inclinazione
- Esposizione alla luce diretta del sole, a fonti di calore o a campi elettromagnetici di forte intensità

Il mancato rispetto di queste istruzioni provocherà morte o gravi infortuni.

⚠ PERICOLO**PERICOLO DI SCOSSE ELETTRICHE, ESPLOSIONE O ARCO ELETTRICO**

Non trapanare o praticare fori per cavi o condotti con le piastre isolanti montate né in prossimità dell'UPS.

Il mancato rispetto di queste istruzioni provocherà morte o gravi infortuni.

⚠ AVVERTIMENTO**PERICOLO DI ARCO ELETTRICO**

Non apportare modifiche di tipo meccanico al prodotto (inclusa la rimozione di parti dell'armadio o l'esecuzione di fori o tagli) che non siano descritte nel Manuale di installazione.

Il mancato rispetto di queste istruzioni può provocare morte, gravi infortuni o danni alle apparecchiature.

AVVISO**PERICOLO DI SURRISCALDAMENTO**

Rispettare i requisiti di spazio attorno al sistema UPS e non coprire le aperture di ventilazione del prodotto quando il sistema UPS è in funzione.

Il mancato rispetto di queste istruzioni può provocare danni alle apparecchiature.

AVVISO**PERICOLO DI DANNEGGIAMENTO DELL'APPARECCHIATURA**

L'UPS deve utilizzare un kit di frenata rigenerativa esterno per dissipare energia quando collegato a carichi rigenerativi con sistemi fotovoltaici e variatori di velocità.

Il mancato rispetto di queste istruzioni può provocare danni alle apparecchiature.

Sicurezza elettrica

⚠ PERICOLO

PERICOLO DI SCOSSE ELETTRICHE, ESPLOSIONE O ARCO ELETTRICO

- Le operazioni di installazione, utilizzo, riparazione e manutenzione di apparecchiature elettriche devono essere effettuate esclusivamente da personale qualificato.
- Utilizzare dispositivi di protezione individuale (DPI) idonei e seguire le procedure per lavorare in sicurezza con l'elettricità.
- Spegnerne tutte le sorgenti di alimentazione del sistema UPS prima di operare sull'apparecchiatura o al suo interno.
- Prima di lavorare sul sistema UPS, assicurarsi che non sia presente tensione fra i connettori, incluso quello di terra.
- L'UPS contiene una fonte di energia interna. Potrebbero essere presenti tensioni elettriche anche se l'unità è disconnessa dalla rete elettrica. Prima di installare o effettuare interventi di manutenzione sul sistema UPS, accertarsi che le unità siano spente e che l'alimentazione di rete e le batterie siano scollegate. Prima di aprire l'UPS, attendere cinque minuti per consentire la scarica dei condensatori.
- Per consentire l'isolamento del sistema da fonti di alimentazione a monte, deve essere installato un dispositivo di disconnessione (ad esempio un interruttore o sezionatore) in conformità alle normative locali. Il dispositivo di disconnessione deve essere facilmente accessibile e ben visibile.
- L'UPS deve essere dotato di adeguata messa a terra ed è necessario collegare innanzitutto il conduttore di terra, a causa di un'elevata corrente di dispersione.

Il mancato rispetto di queste istruzioni provocherà morte o gravi infortuni.

⚠ PERICOLO

PERICOLO DI SCOSSE ELETTRICHE, ESPLOSIONE O ARCO ELETTRICO

Nei sistemi che non prevedono protezioni contro alimentazioni di ritorno come parte della dotazione standard, è necessario installare un dispositivo di isolamento automatico (opzione di protezione dall'alimentazione di ritorno o altro dispositivo che soddisfi i requisiti delle normative IEC/EN 62040-1 o UL1778 quinta edizione, a seconda dello standard in vigore nell'area) al fine di impedire tensioni pericolose in corrispondenza dei connettori di ingresso del dispositivo di isolamento. Il dispositivo deve aprirsi entro 15 secondi dall'interruzione dell'alimentazione a monte e deve avere valori nominali conformi alle specifiche.

Il mancato rispetto di queste istruzioni provocherà morte o gravi infortuni.

Quando l'ingresso dell'UPS è connesso tramite isolatori esterni che, se aperti, isolano il neutro, o quando l'isolamento di backfeed automatico viene fornito esternamente all'apparecchiatura oppure in presenza di collegamento a un sistema di distribuzione dell'alimentazione IT, è necessario applicare un'etichetta ai connettori di ingresso dell'UPS e su tutti i principali isolatori di alimentazione installati in posizioni distanti rispetto all'area dell'UPS e sui punti di accesso esterni fra i suddetti isolatori e l'UPS, con la seguente dicitura (o equivalente in una lingua riconosciuta nel paese in cui viene installato il sistema UPS):

⚠ PERICOLO

PERICOLO DI SCOSSE ELETTRICHE, ESPLOSIONE O ARCO ELETTRICO

Rischio di ritorno di tensione. Prima di eseguire operazioni su questo circuito, isolare l'UPS e assicurarsi che non sia presente tensione pericolosa fra i connettori, incluso quello di terra.

Il mancato rispetto di queste istruzioni provocherà morte o gravi infortuni.

⚠ ATTENZIONE

RISCHIO DI DISTURBO ELETTRICO

Questo prodotto può causare una corrente CC nel conduttore PE. Laddove un dispositivo di protezione a corrente residua (RCD) venga utilizzato per la protezione contro le scosse elettriche, sul lato alimentazione di questo prodotto è consentito solo un RCD di tipo B.

Il mancato rispetto di queste istruzioni può provocare infortuni o danni alle apparecchiature.

Sicurezza delle batterie

⚡⚠ PERICOLO

PERICOLO DI SCOSSE ELETTRICHE, ESPLOSIONE O ARCO ELETTRICO

- Gli interruttori di circuito delle batterie devono essere installati in base alle specifiche e ai requisiti definiti da Schneider Electric.
- La manutenzione delle batterie deve essere effettuata o supervisionata esclusivamente da personale qualificato esperto in materia e a conoscenza di tutte le necessarie precauzioni. Il personale non qualificato deve tenersi lontano dalle batterie.
- Scollegare la sorgente di ricarica prima di collegare o scollegare i connettori delle batterie.
- Non gettare le batterie nel fuoco poiché potrebbero esplodere.
- Non aprire, modificare o tagliare le batterie. L'elettrolito rilasciato è dannoso per la cute e gli occhi ed è tossico.

Il mancato rispetto di queste istruzioni provocherà morte o gravi infortuni.

⚡⚠ PERICOLO

PERICOLO DI SCOSSE ELETTRICHE, ESPLOSIONE O ARCO ELETTRICO

Le batterie possono presentare il rischio di scariche elettriche e alte correnti di cortocircuito. Quando si maneggiano le batterie, osservare le seguenti precauzioni

- Rimuovere orologi, anelli e altri oggetti metallici.
- Utilizzare attrezzi con manici isolati.
- Indossare occhiali, guanti e stivali protettivi.
- Non appoggiare strumenti o componenti metallici sulle batterie.
- Scollegare la sorgente di ricarica prima di collegare o scollegare i connettori delle batterie.
- Determinare se la batteria è stata inavvertitamente collegata a terra. In tal caso, rimuovere la sorgente dal collegamento a terra. Il contatto con qualsiasi parte di una batteria collegata a terra può provocare scosse elettriche. La possibilità di scosse può essere ridotta se i collegamenti a terra vengono rimossi durante l'installazione e la manutenzione (vale per apparecchiature e sistemi di alimentazione a batterie remoti non provvisti di un circuito di alimentazione collegato a terra).

Il mancato rispetto di queste istruzioni provocherà morte o gravi infortuni.

⚡⚠ PERICOLO**PERICOLO DI SCOSSE ELETTRICHE, ESPLOSIONE O ARCO ELETTRICO**

Sostituire sempre le batterie con batterie o gruppi batterie dello stesso tipo e numero.



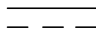




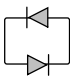


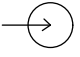
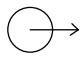
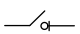
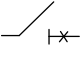
Il mancato rispetto di queste istruzioni provocherà morte o gravi infortuni.

⚠ ATTENZIONE**PERICOLO DI DANNEGGIAMENTO DELL'APPARECCHIATURA**

- Montare le batterie nel sistema UPS, ma non collegare le batterie finché il sistema UPS non è pronto per essere alimentato. L'intervallo di tempo tra il collegamento delle batterie e l'alimentazione dell'UPS non deve superare le 72 ore (3 giorni).
- Non immagazzinare le batterie per più di sei mesi a causa della necessità di ricarica. Se il sistema UPS rimane disidratato a lungo, si consiglia di metterlo sotto tensione per 24 ore, almeno una volta al mese. In questo modo si caricano le batterie evitando danni irreversibili.

Il mancato rispetto di queste istruzioni può provocare infortuni o danni alle apparecchiature.

Simboli usati nel prodotto

	Questo è il simbolo della messa a terra.
	Questo è il simbolo della messa a terra protettiva/condotto di messa a terra apparecchiature.
	Questo è il simbolo della corrente continua. Si parla anche di CC.
	Questo è il simbolo della corrente alternata. Si parla anche di CA.
	Questo è il simbolo della polarità positiva. Usato per identificare i connettori positivi dell'apparecchiatura usata con o che genera corrente continua.
	Questo è il simbolo della polarità negativa. Usato per identificare i connettori negativi dell'apparecchiatura usata con o che genera corrente continua.
	Questo è il simbolo della batteria.
	Questo è il simbolo del commutatore statico. Usato per indicare i commutatori progettati per connettere o disconnettere il carico dalla sorgente di alimentazione senza parti mobili.
	Questo è il simbolo convertitore CA-CC (raddrizzatore). Usato per identificare il convertitore CA-CC (raddrizzatore) e, in caso di dispositivi plug-in, le rispettive prese.
	Questo è il simbolo convertitore CC-CA (inverter). Usato per identificare il convertitore CC-CA (inverter) e, in caso di dispositivi plug-in, le rispettive prese.
	Questo è il simbolo dell'ingresso. Usato per identificare il connettore di ingresso quando è necessario distinguere tra ingressi e uscite.
	Questo è il simbolo dell'uscita. Usato per identificare il connettore di uscita quando è necessario distinguere tra ingressi e uscite.
	Questo è il simbolo del sezionatore. Usato per identificare il commutatore che funge da dispositivo di disconnessione.
	Questo è il simbolo dell'interruttore di circuito. Usato per identificare il sezionatore che funge da dispositivo di disconnessione proteggendo l'apparecchiatura da cortocircuiti o correnti di carico elevate. Apre i circuiti non appena il flusso di corrente supera il limite massimo.

Specifiche

Specifiche ingresso

	10 kVA			15 kVA			20 kVA			30 kVA		
Tensione (V)	380	400	415	380	400	415	380	400	415	380	400	415
Collegamenti	L1, L2, L3, N, PE											
Intervallo tensione in ingresso (V)	304–477											
Intervallo frequenza (Hz)	45–65											
Corrente in ingresso nominale (A)	16	15	15	24	23	22	32	31	30	48	46	44
Corrente massima in ingresso (A)	19	18	18	29	28	26	38	37	36	58	55	53
Limitazione corrente in ingresso (A)	22	20	20	33	31	30	44	42	41	65	63	60
Distorsione armonica totale (THDI)	< 4% per UPS da 10 kVA < 5% per UPS da 15–30 kVA											
Fattore di potenza in ingresso	> 0,99											
Massima tenuta al cortocircuito in ingresso	I _{cc} =10 kA											
Protezione	Sezionatore e fusibile									Fusibile		
Rampa in ingresso	15 secondi											

Specifiche bypass

	10 kVA			15 kVA			20 kVA			30 kVA		
Tensione (V)	220	230	240	220	230	240	220	230	240	220	230	240
Collegamenti	L, N, PE											
Capacità di sovraccarico	125% continua 125–130% per 10 minuti 130–150% per 1 minuto > 150% per 300 millisecondi											
Tensione bypass minima (V)	176	184	192	176	184	192	176	184	192	176	184	192
Tensione bypass massima (V)	253	264	276	253	264	276	253	264	276	253	264	276
Frequenza (Hz)	50 o 60											
Corrente bypass nominale (A)	46	43	42	69	66	63	91	87	84	137	131	125
Massima tenuta al cortocircuito in ingresso	I _{cc} =10 kA											

Specifiche uscita

Tensione (V)	10 kVA			15 kVA			20 kVA			30 kVA		
	220	230	240	220	230	240	220	230	240	220	230	240
Collegamenti	L, N, PE											
Capacità di sovraccarico	110% per 60 minuti 125% per 10 minuti 150% per 1 minuto >150% per meno di 200 millisecondi											
Tolleranza tensione in uscita	± 1%											
Risposta con carico dinamico	40 millisecondi											
Fattore di potenza in uscita	1,0						1,0 ¹					
Corrente in uscita nominale (A)	46	43	42	69	66	63	91	87	84	137	131	125
Corrente di cortocircuito in uscita	154 A/242 ms			168 A/242 ms			236 A/247 ms			339 A/239 ms		
Distorsione armonica totale (THDU)	< 1% con carico lineare bilanciato al 100% < 5,5% con carico non lineare al 100%											
Frequenza di uscita (Hz)	50 o 60											
Velocità di risposta (Hz/s)	Programmabile: Da 0,1 a 5,0. Il valore predefinito è 2,0.											
Classificazione prestazioni in uscita (in conformità a EN62040-3)	VFI-SS-111											

Specifiche batteria

	10 kVA	15 kVA	20 kVA	30 kVA
Potenza di carica	Programmabile dall'1% al 20% della capacità dell'UPS. Il valore predefinito è 10%.			
Massima potenza di carica (W)	2000	3000	4000	6000
Tensione nominale batteria (16–20 moduli) (VCC)	Da ± 192 a ± 240			
Tensione nominale di mantenimento (16–20 moduli) (VCC)	Da ± 216 a ± 270			
Tensione a batteria scarica (16–20 moduli) (a pieno carico) (VCC)	Da ± 158 a ± 198			
Tensione a batteria scarica (16–20 moduli) (nessun carico) (VCC)	Da ± 168 a ± 210			
Corrente delle batterie a pieno carico e tensione nominale delle batterie (16–20 moduli) (A)	28–22	42–33	55–44	83–66
Corrente delle batterie a pieno carico e tensione minima delle batterie (16–20 moduli) (A)	34–27	50–40	67–54	101–81
Compensazione temperatura (per cella)	Programmabile da 0–5 mV. Il valore predefinito è 3 mV.			
Corrente ondulata	< 5% C10			

Protezioni a monte e a valle e sezione dei cavi richieste

NOTA: La protezione da sovracorrente deve essere fornita da terze parti.

Le dimensioni dei cavi riportate nel presente manuale si basano sulla tabella B.52.5 della norma IEC 60364-5-52 con le seguenti affermazioni:

- Conduttori da 90 °C

1. Quando la temperatura ambiente è inferiore a 30 °C. Quando la temperatura ambiente è superiore a 30 °C, il fattore di potenza è 0,9.

- Temperatura ambiente di 30 °C
- Utilizzo di conduttori in rame
- Metodo di installazione C
- La dimensione PE si basa sulla tabella 54.2 di IEC 60364-5-54
- Specifiche per cavi CA: lunghezza massima 70 m con calo di tensione di linea < 3% installati su passerelle portacavi perforate, isolamento di tipo XLPE, formazione a trifoglio a strato singolo, THDI tra 15% e 33%, 35 °C a 400 V raggruppati in quattro cavi a contatto
- Specifiche per cavi CC: Lunghezza massima 15 m con calo di tensione di linea < 1%

NOTA: Se si prevede che il conduttore del neutro conduca una corrente elevata, a causa del carico non lineare della linea del neutro, il sezionatore deve essere classificato in base alla corrente di neutro prevista.

NOTA: Se la temperatura ambiente è superiore a 30 °C, è necessario utilizzare conduttori più grandi in conformità ai fattori di correzione delle normative IEC.

UPS da 10 kVA

	Tipo di interruttore	Dimensioni dei cavi per fase (mm ²)	Dimensioni cavo PE (mm ²)
Ingresso: singola rete di alimentazione Ingresso: doppia rete di alimentazione	iC65H-C-50A/C60H-C-50A iC65H-C-20A/C60H-C-20A	16 6	16 6
Bypass	iC65H-C-50A/C60H-C-50A	16	16
Uscita	C65N-B-2P-25A/ C60N-B-2P-25A	16	16
Batteria	Compact NSX100F DC TM50D - 3P	8	8

UPS da 15 kVA

	Tipo di interruttore	Dimensioni dei cavi per fase (mm ²)	Dimensioni cavo PE (mm ²)
Ingresso: singola rete di alimentazione Ingresso: doppia rete di alimentazione	C120H-C-80A/NSX100F TM80C 80A iC65H-C-32A/C60H-C-32A	25 6	16 6
Bypass	C120H-C-80A / NSX100F TM80C 80A	25	16
Uscita	C65N-B-2P-25A/ C60N-B-2P-25A	25	16
Batteria	Compact NSX100F DC TM63D - 3P	8	8

UPS da 20 kVA

	Tipo di interruttore	Dimensioni dei cavi per fase (mm ²)	Dimensioni cavo PE (mm ²)
Ingresso: singola rete di alimentazione Ingresso: doppia rete di alimentazione	C120H-C-100A/NSX100F TM100C 100A iC65H-C-40A/C60H-C-40A	35 10	16 10
Bypass	C120H-C-100A/NSX100F TM100C 100A	35	16

	Tipo di interruttore	Dimensioni dei cavi per fase (mm ²)	Dimensioni cavo PE (mm ²)
Uscita	C65N-B-2P-32A/ C60N-B-2P-32A	35	16
Batteria	Compact NSX100F DC TM80D - 3P	16	16

UPS da 30 kVA

	Tipo di interruttore	Dimensioni dei cavi per fase (mm ²)	Dimensioni cavo PE (mm ²)
Ingresso: singola rete di alimentazione Ingresso: doppia rete di alimentazione	Compact NSX160F TM160C 160A iC65H-C-63A/C60H-C-63A/C120H-C-63A	50 16	25 16
Bypass	Compact NSX160F TM160C 160A	50	25
Uscita	C65N-B-2P-50A/ C60N-B-2P-50A	50	25
Batteria	Compact NSX160F DC TM125D - 3P	25	16

NOTA:

- Questo dispositivo di protezione garantisce la discriminazione per ciascuno dei circuiti di uscita Easy 3S.
- Se la protezione a valle consigliata non è installata e si verifica un cortocircuito, l'alimentazione potrebbe venire interrotta per un periodo di tempo superiore ai 50 millisecondi su tutti gli altri circuiti in uscita.
- Gli interruttori di derivazione consigliati sono solo per riferimento. La scelta di includere o meno gli interruttori di uscita nel circuito dipende dai casi d'uso.

Bulloni e capicorda cavi consigliati

Dimensione dei cavi (mm ²)	Dimensioni dei bulloni	Tipo di capocorda cavo	Nota
6	M5	KST TLK6-5	Se il tipo di capocorda consigliato non è disponibile, utilizzare al suo posto un capocorda M5 locale.
8	M5	KST RNBS8-5	
10	M6	KST TLK10-6	Se il tipo di capocorda consigliato non è disponibile, utilizzare al suo posto un capocorda M6 locale.
16	M6	KST TLK16-6	
25	M6	KST DRNB6-25	
35	M6	KST TLK35-6	
50	M8	KST TLK50-8	Se il tipo di capocorda consigliato non è disponibile, utilizzare al suo posto un capocorda M8 locale.

Coppie di serraggio

Dimensioni dei bulloni	Serraggio
M5	4 Nm
M6	5 Nm
M8	12 Nm

Pesi e dimensioni

UPS	Peso (kg)	Altezza (mm)	Larghezza (mm)	Profondità (mm)
UPS 3:1 da 10 kVA per batterie esterne	36	530	250	700
UPS 3:1 da 15 kVA per batterie esterne	36	530	250	700
UPS 3:1 da 20 kVA per batterie esterne	58	770	250	800
UPS 3:1 da 30 kVA per batterie esterne	60	770	250	800

Pesi e dimensioni con imballaggio

UPS	Peso (kg)	Altezza (mm)	Larghezza (mm)	Profondità (mm)
UPS 3:1 da 10 kVA per batterie esterne	50	772	400	857
UPS 3:1 da 15 kVA per batterie esterne	50	772	400	857
UPS 3:1 da 20 kVA per batterie esterne	75	1015	400	982
UPS 3:1 da 30 kVA per batterie esterne	77	1015	400	982

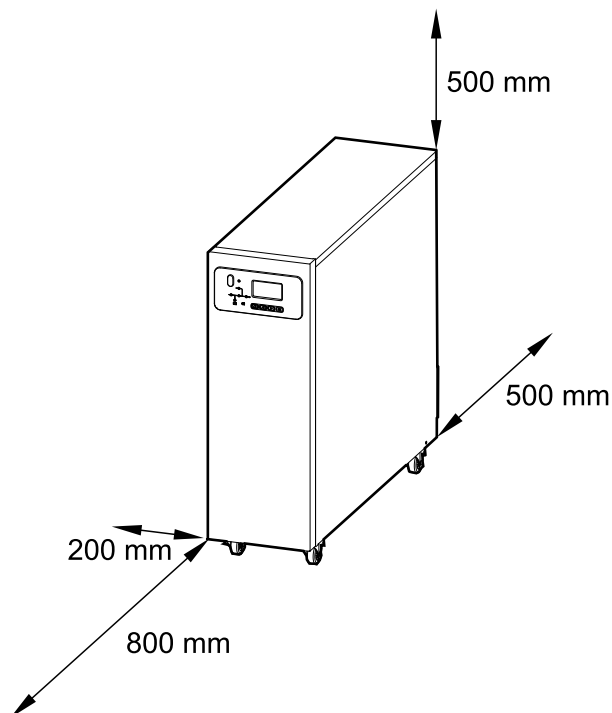
Spazio di manovra

NOTA: le dimensioni dello spazio di manovra si riferiscono esclusivamente alle esigenze di circolazione dell'aria e di accesso per la manutenzione. Per eventuali requisiti aggiuntivi nella zona geografica di appartenenza, consultare le normative e gli standard di sicurezza locali.

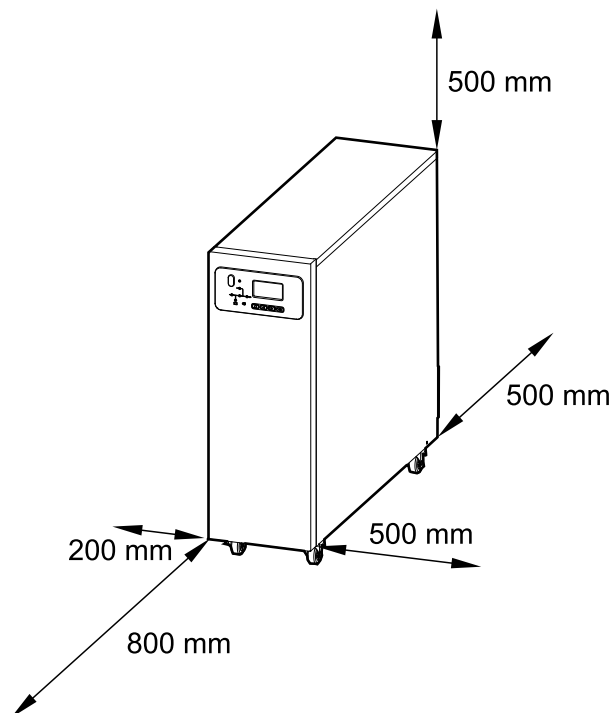
NOTA: Se l'UPS è installato senza accesso laterale (Opzione A*), la lunghezza dei cavi collegati all'UPS deve consentirne l'installazione.

Spazio di manovra per UPS per batterie esterne.

Opzione A*



Opzione B



NOTA: Quando l'UPS è posizionato vicino a una parete, è necessario lasciare uno spazio di manovra di 200 mm a sinistra per consentire l'apertura dello sportello anteriore.

Caratteristiche ambientali

	Funzionamento	Immagazzinamento
Temperatura	Da 0 °C a 40 °C La temperatura di esercizio ottimale per le batterie è compresa tra 20 °C e 25 °C	Da -15 °C a 40 °C per sistemi con batterie Da -25 °C a 55 °C per sistemi senza batterie
Umidità relativa	0–95% senza condensa	
Declassamento per altitudine in conformità alla norma IEC 62040–3	1000 m: 1,000 1500 m: 0,975 2000 m: 0,950	< 15000 m sul livello del mare (o in un ambiente con pressione atmosferica equivalente)
Rumore udibile	10–20 kVA 400 V: <60 dBA a pieno carico 30–40 kVA 400 V: <63 dBA a pieno carico 10–20 kVA 208 V: <63 dBA a pieno carico	
Classe di protezione	IP20 (filtro antipolvere come dotazione standard)	
Colore	RAL 9003	

Conformità

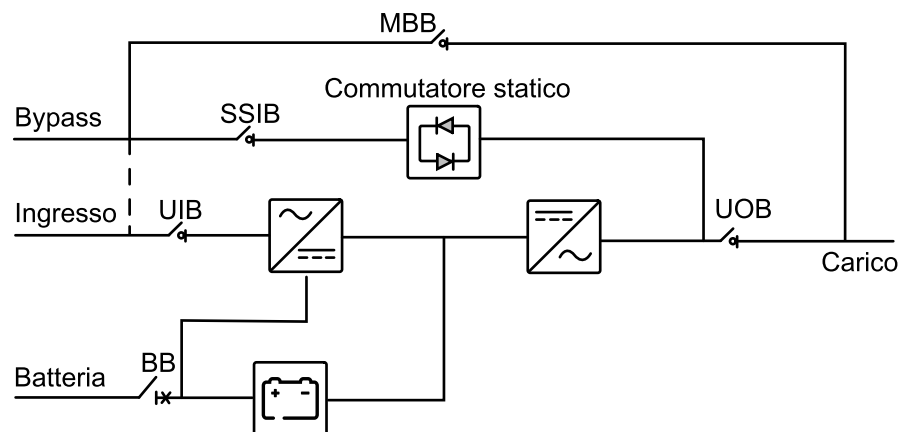
Sicurezza	IEC 62040-1: 2017, Edizione 2.0, Gruppi di continuità (UPS) - Parte 1: Requisiti di sicurezza IEC 62040-1: 2008-6 Sistemi statici di continuità (UPS) prima edizione - Parte 1: Prescrizioni generali e di sicurezza per UPS IEC 62040-1:2013-01, prima edizione emendamento 1
CEM/EMI/RFI	IEC 62040-2:2016, Edizione 3.0, Gruppi di continuità (UPS) – Parte 2: Requisiti di compatibilità elettromagnetica (CEM) IEC 62040-2:2005-10, Sistemi statici di continuità (UPS) seconda edizione - Parte 2: Requisiti di compatibilità elettromagnetica (CEM)
Prestazioni	IEC 62040-3: 2011-03 Sistemi statici di continuità (UPS) seconda edizione - Parte 3: Metodi di specifica delle prestazioni e prescrizioni di prova
Marchi	CE, RCM, EAC, WEEE, UKCA
Trasporto	ISTA 2B
Livello di inquinamento	2
Categoria di sovratensione	III
Sistema di messa a terra	TN, TT o IT

Panoramica

Panoramica di un UPS singolo

UIB	Sezionatore/interruttore di ingresso unità
SSIB	Sezionatore/interruttore ingresso commutatore statico
UOB	Sezionatore/interruttore di uscita unità
MBB	Sezionatore/interruttore bypass di manutenzione
BB	Interruttore delle batterie

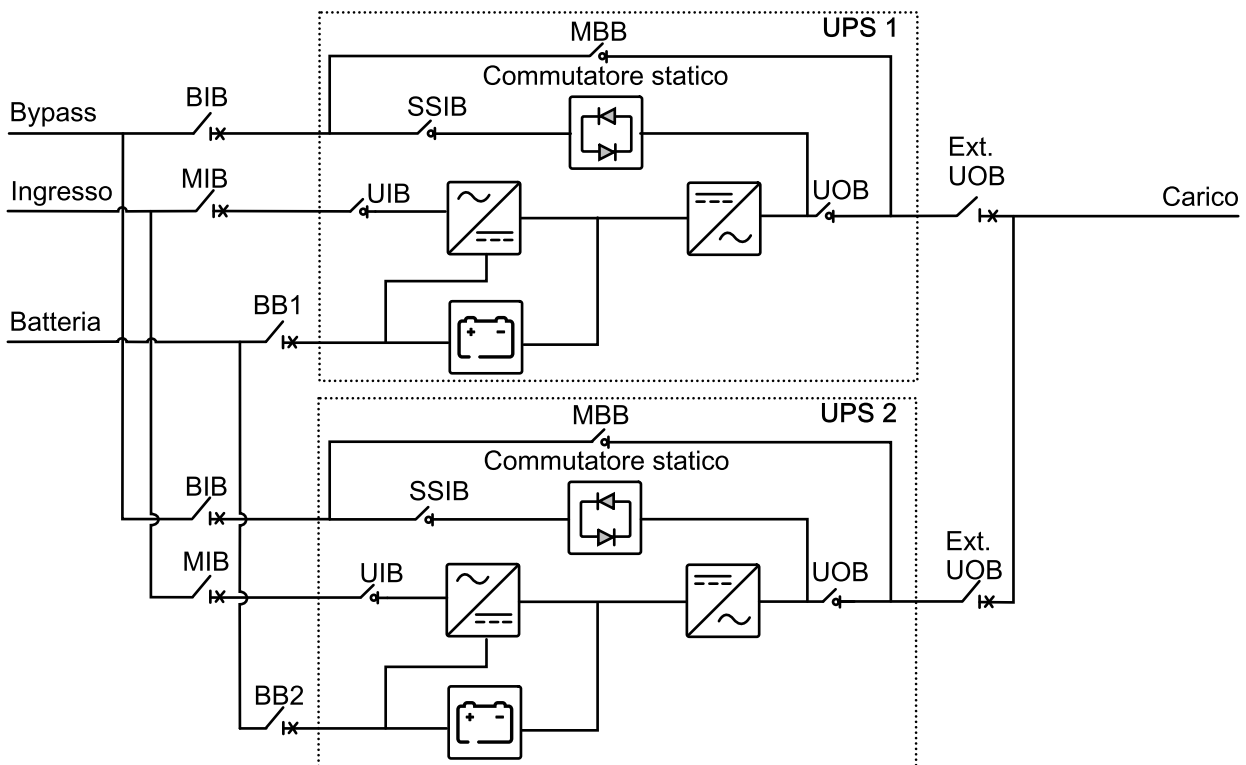
NOTA: Fai riferimento a Appendice: Dettagli interruttore/sezionatore, pagina 38 per informazioni sul tipo di dispositivo di disconnessione.



Panoramica di sistema in parallelo ridondante 1+1 con parco batterie comune

MIB	Sezionatore/interruttore di ingresso dell'alimentazione di rete
BIB	Sezionatore/interruttore di ingresso bypass
UIB	Sezionatore/interruttore di ingresso unità
SSIB	Sezionatore/interruttore ingresso commutatore statico
UOB	Sezionatore/interruttore di uscita unità
Ext. UOB	Sezionatore/interruttore di uscita unità esterno
MBB	Sezionatore/interruttore bypass di manutenzione
Ext. MBB	Sezionatore/interruttore bypass di manutenzione esterno
BB1	Interruttore delle batterie 1
BB2	Interruttore delle batterie 2

NOTA: Fai riferimento a [Appendice: Dettagli interruttore/sezionatore](#), pagina 38 per informazioni sul tipo di dispositivo di disconnessione.



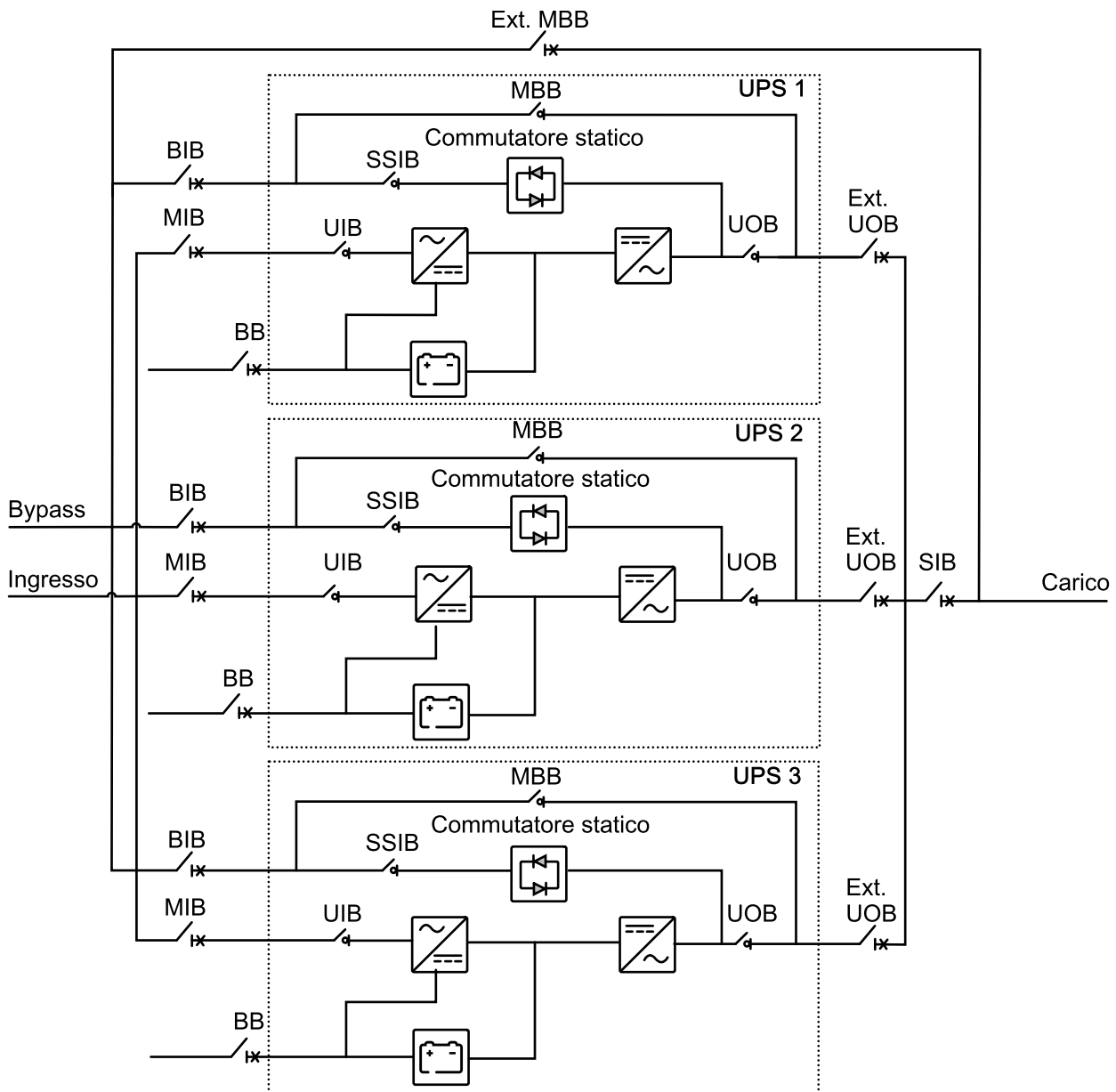
Panoramica del sistema in parallelo

MIB	Sezionatore/interruttore di ingresso dell'alimentazione di rete
BIB	Sezionatore/interruttore di ingresso bypass
UIB	Sezionatore/interruttore di ingresso unità Interruttore di ingresso unità
SSIB	Sezionatore/interruttore ingresso commutatore statico Interruttore ingresso commutatore statico
UOB	Sezionatore/interruttore di uscita unità Interruttore di uscita unità
Ext. UOB	Sezionatore/interruttore di uscita unità esterno
MBB	Sezionatore/interruttore bypass di manutenzione Interruttore bypass di manutenzione
Ext. MBB	Sezionatore/interruttore bypass di manutenzione esterno
SIB	Interruttore/sezionatore di isolamento sistema
BB	Interruttore delle batterie

NOTA: Fai riferimento a *Appendice: Dettagli interruttore/sezionatore*, pagina 38 per informazioni sul tipo di dispositivo di disconnessione.

NOTA: Nei sistemi in parallelo con bypass di manutenzione esterno MBB, gli interruttori di bypass di manutenzione esterni MBB devono essere bloccati in posizione aperta (spenti).

UPS per batterie esterne



In un sistema UPS in parallelo, l'impedenza dei percorsi di bypass deve essere controllata. Quando si opera in modalità bypass, la condivisione del carico in parallelo è determinata dall'impedenza totale del percorso di bypass, che include i cavi, il quadro elettrico, il commutatore statico e la configurazione dei cavi.

AVVISO

PERICOLO DI DANNEGGIAMENTO DELL'APPARECCHIATURA

Per garantire una corretta condivisione del carico in un sistema in parallelo durante il funzionamento in modalità bypass, fare riferimento alle seguenti raccomandazioni:

- Tutti i cavi di bypass devono essere della stessa lunghezza per tutti gli UPS.
- I cavi di uscita devono essere della stessa lunghezza per tutti gli UPS.
- I cavi di ingresso devono essere della stessa lunghezza per tutti gli UPS di un sistema con singola rete di alimentazione.
- È necessario seguire le raccomandazioni per la configurazione dei cavi.
- La reattanza della configurazione delle sbarre nel commutatore di bypass/ingresso e uscita deve essere la stessa per tutti gli UPS.

La mancata osservanza delle raccomandazioni di cui sopra potrebbe causare una condivisione irregolare del carico in modalità bypass e un sovraccarico dei singoli UPS.

Il mancato rispetto di queste istruzioni può provocare danni alle apparecchiature.

Ricezione

Ispezione esterna

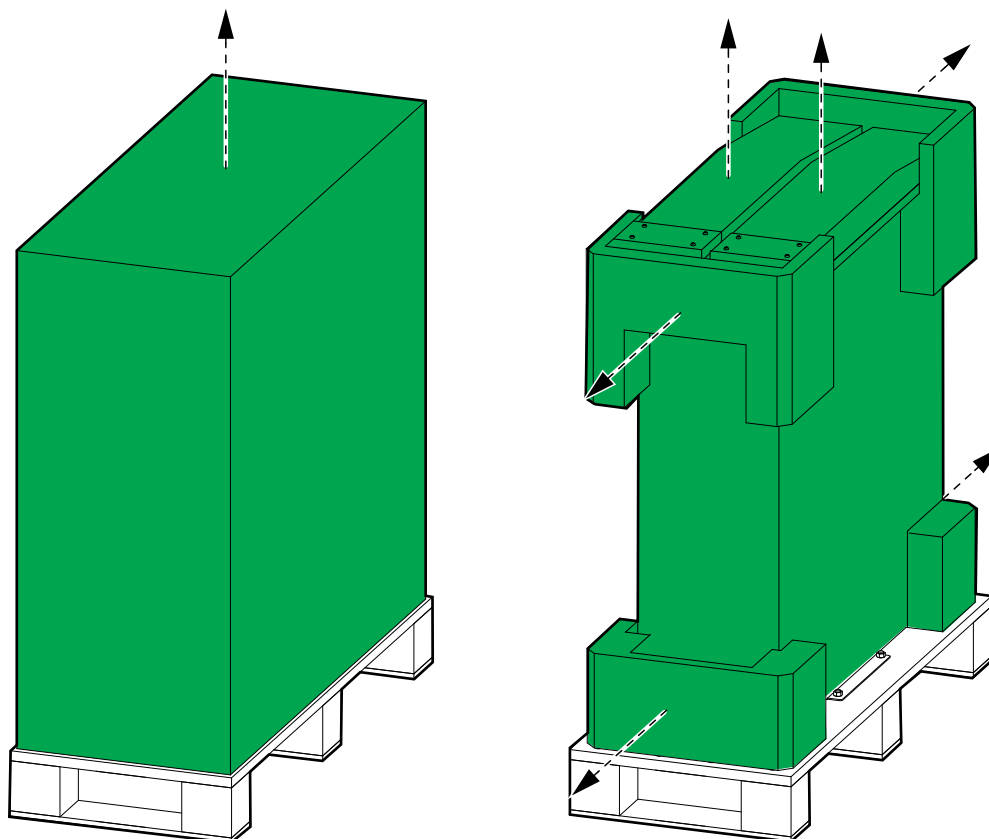
All'arrivo della spedizione, verificare l'eventuale presenza di segni di danni o impieghi errati nel materiale. Non tentare di installare il sistema se viene rilevato un danno. In questo caso, contattare Schneider Electric e inviare un reclamo relativo all'agenzia di spedizioni entro 24 ore.

Confrontare i componenti della spedizione con il documento di trasporto. Segnalare immediatamente qualsiasi elemento mancante al corriere e a Schneider Electric.

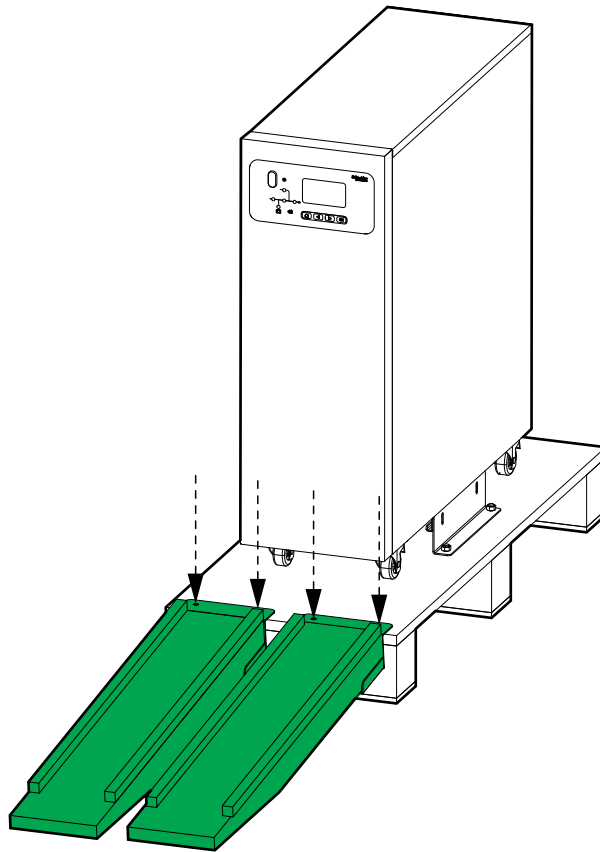
Verificare che le unità etichettate corrispondano alla conferma dell'ordine.

Rimozione dell'UPS dal pallet

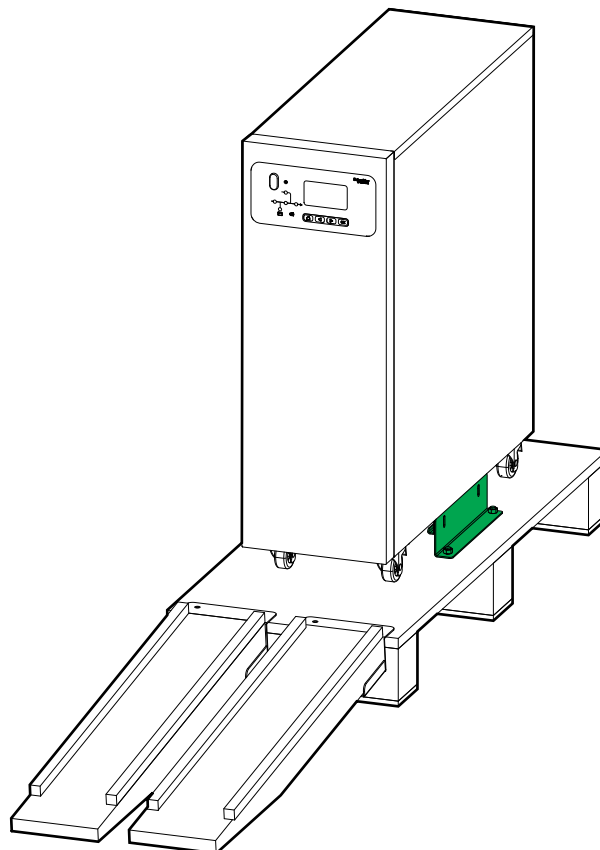
1. Spostare l'UPS fino all'area di installazione finale servendosi di un elevatore a forca.
2. Rimuovere il materiale di imballaggio e la rampa dall'UPS.



3. Posizionare la rampa sul pallet e assicurarla con i bulloni forniti.

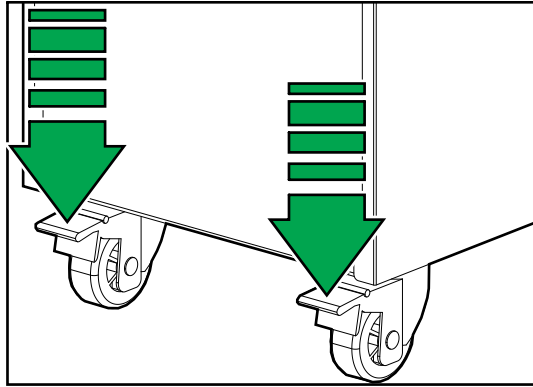


4. Svitare i bulloni e rimuovere le staffe di imballaggio. Smaltirle.



5. Far scivolare l'UPS giù dal pallet.

6. Spostare l'UPS fino a raggiungere la posizione finale e bloccare le ruote.

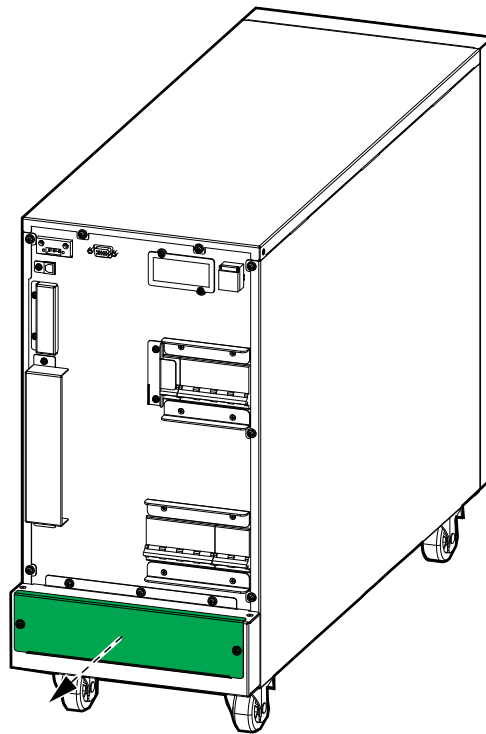


Collegamento dei cavi di alimentazione

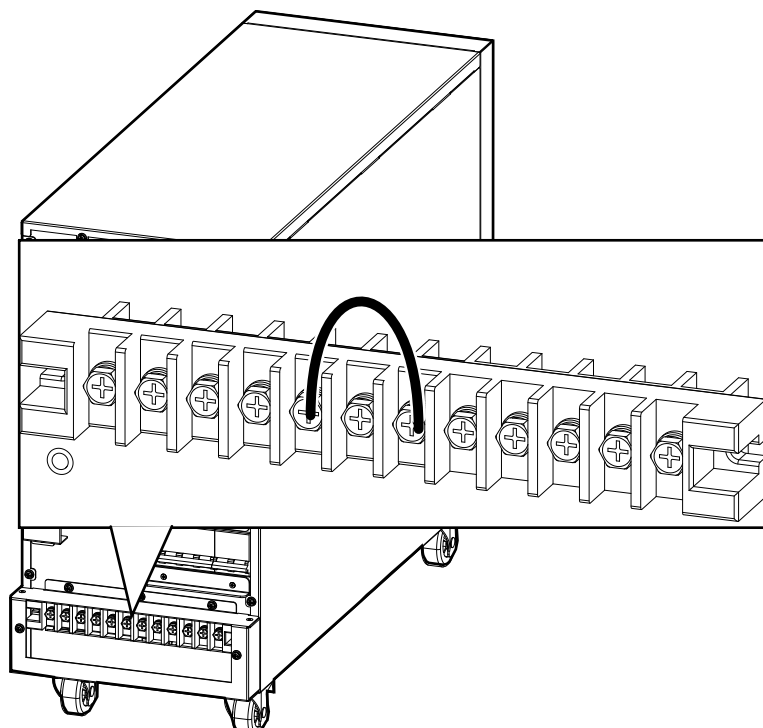
Collegamento dei cavi di alimentazione nell'UPS da 10-15 kVA

1. Assicurarsi che tutti i sezionatori si trovino sulla posizione OFF (aperto).
2. Rimuovere la copertura della scatola dei condotti.

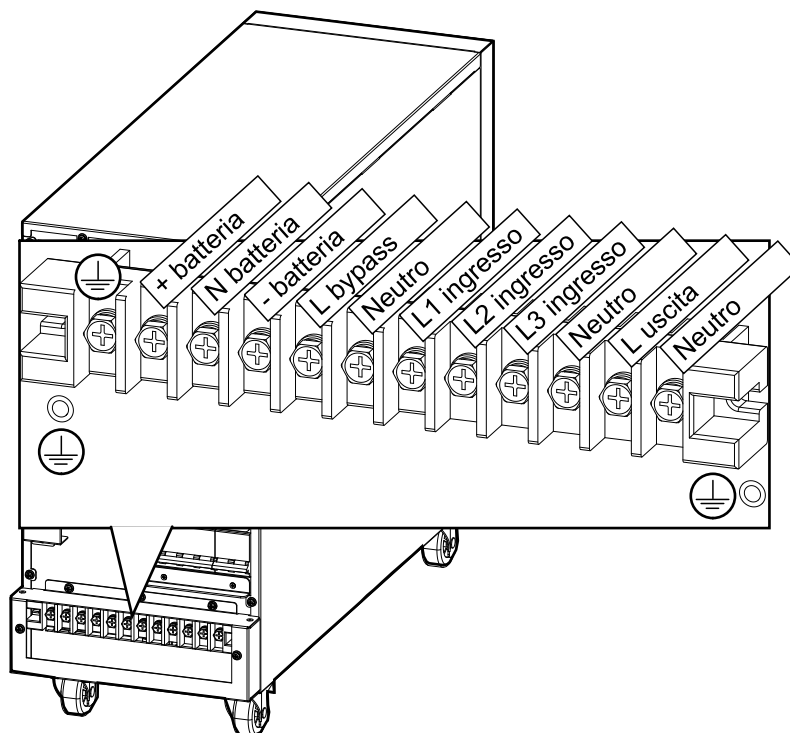
Vista posteriore



3. Nei sistemi a doppia rete di alimentazione, rimuovere il cavo per la rete di alimentazione singola.



4. Far passare i cavi di alimentazione attraverso la parte inferiore della scatola dei condotti.
5. Collegare il cavo PE al connettore PE.

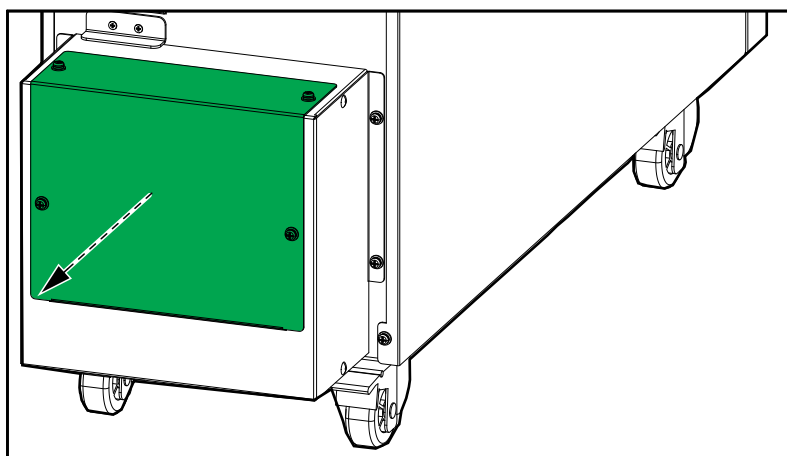


6. Collegare i cavi di ingresso, uscita e bypass (se applicabile).
7. Collegare i cavi delle batterie.
8. Reinstallare la copertura della scatola dei condotti.

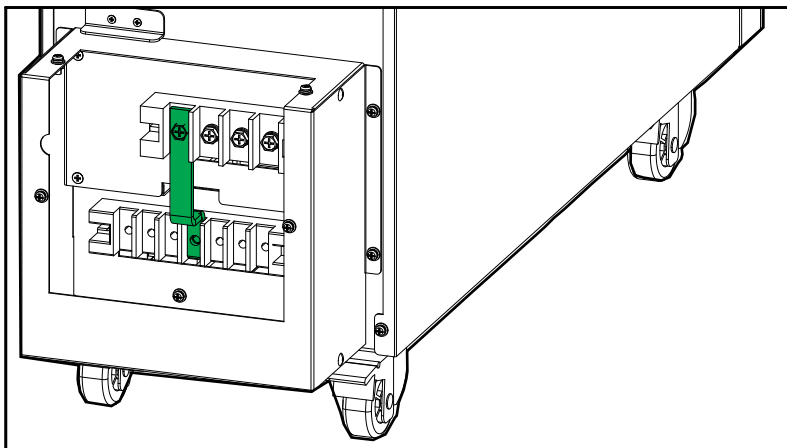
Collegare i cavi di alimentazione nell'UPS da 20-30 kVA

1. Assicurarsi che tutti i sezionatori si trovino sulla posizione OFF (aperto).
2. Rimuovere la copertura della scatola dei condotti.

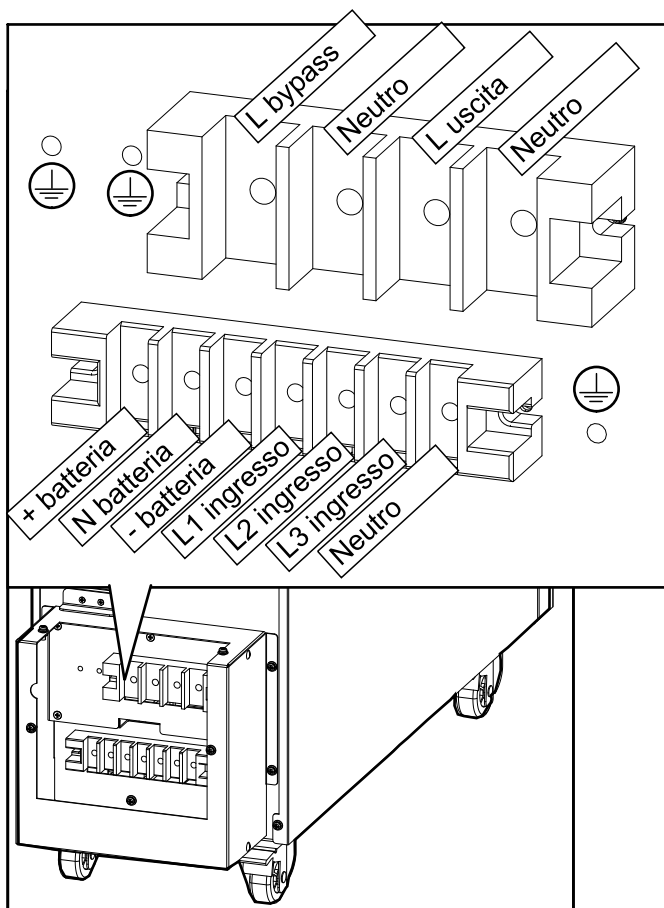
Vista posteriore



3. Nei sistemi a doppia rete di alimentazione, rimuovere la barra per la rete di alimentazione singola.



4. Far passare i cavi di alimentazione attraverso la scatola dei condotti.
5. Collegare il cavo PE al connettore PE.

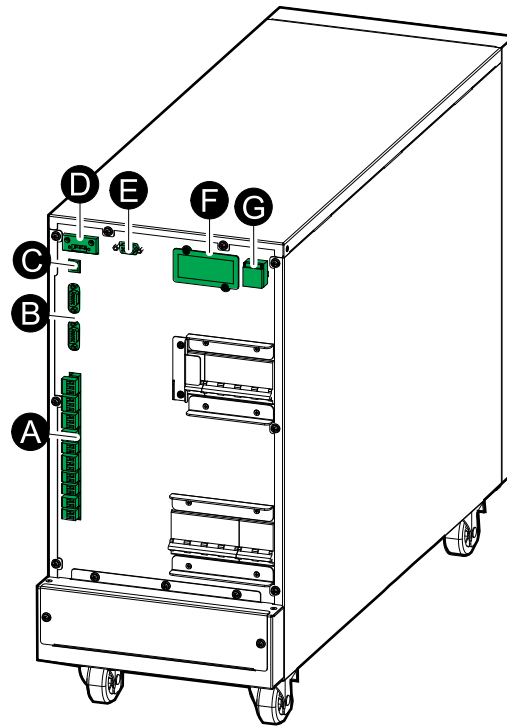


6. Collegare i cavi di ingresso, uscita e bypass (se applicabile).
7. Collegare i cavi delle batterie.
8. Reinstallare la copertura della scatola dei condotti.

Interfacce di comunicazione

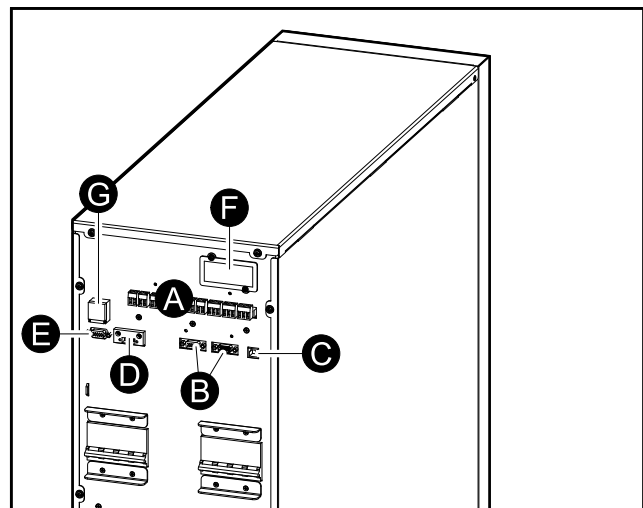
UPS 10-15 kVA

- A. Contatti puliti
- B. Porte parallele
- C. USB (per manutenzione)
- D. RS485
- E. RS232 (per manutenzione)
- F. Scheda di gestione della rete (NMC)
- G. Avviamento a freddo (opzionale)

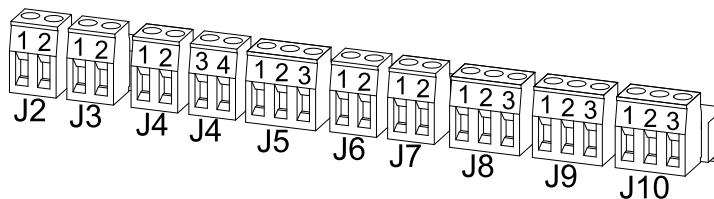


UPS 20-30 kVA

- A. Contatti puliti
- B. Porte parallele
- C. USB (per manutenzione)
- D. RS485
- E. RS232 (per manutenzione)
- F. Scheda di gestione della rete (NMC)
- G. Avviamento a freddo (opzionale)



Contatti d'ingresso e relè d'uscita



Contatti d'ingresso

NOTA: Quando viene utilizzato un interruttore delle batterie esterno con rilevazione dello stato ON/OFF e funzione di sgancio, è necessario collegare un terminatore tra J7-1 e J7-2.

NOTA: Schneider Electric consiglia di collegare il kit del sensore di temperatura opzionale E3SOPT003 (R25=5 kohm, B25/50=3275) a J2 per monitorare la temperatura della batteria.

AVVISO

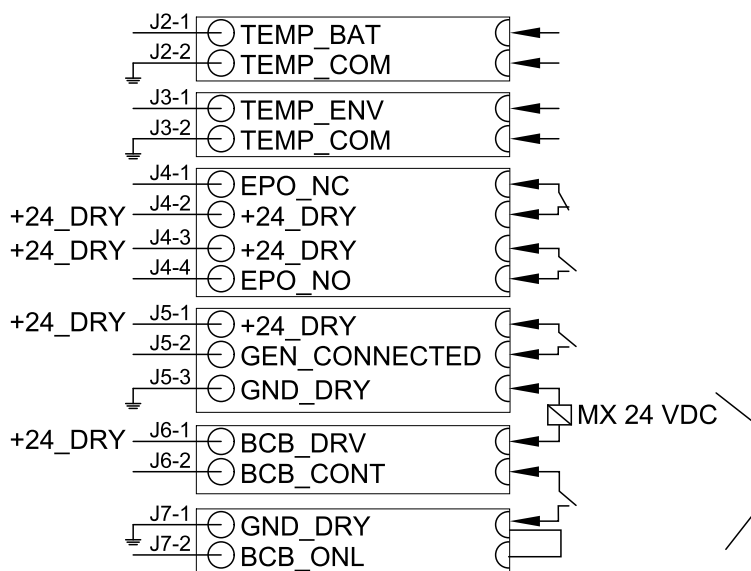
PERICOLO DI DANNEGGIAMENTO DELL'APPARECCHIATURA

- Collegare la bobina per lo sgancio dello shunt Schneider Electric LV429390 all'interruttore delle batterie consigliato per proteggere la batteria.
- Il contatto di comando sgancio interruttore batterie (J6-1) fornisce un massimo di 24 V, 200 mA alla bobina per lo sgancio dello shunt. Se questo valore viene superato, l'UPS potrebbe subire danni.

Il mancato rispetto di queste istruzioni può provocare danni alle apparecchiature.

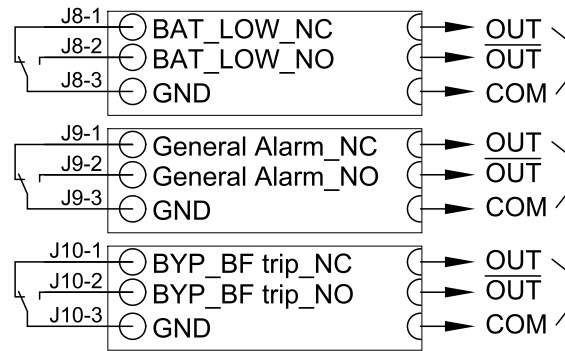
I collegamenti di ingresso sono considerate 24 VCC Classe 2/SELV.

Contatti di ingresso per UPS senza batterie



Relè d'uscita

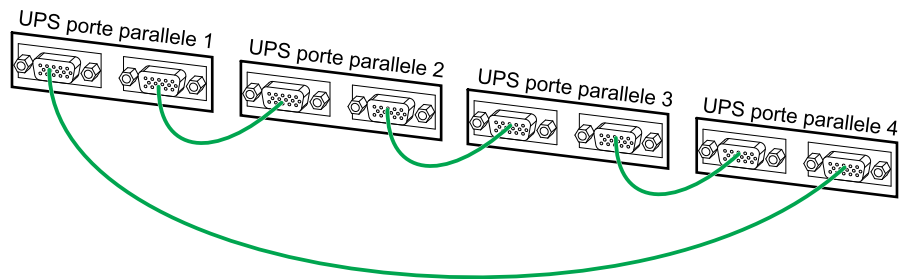
Collegamento relè di uscita: massimo 3A/240 VCA.



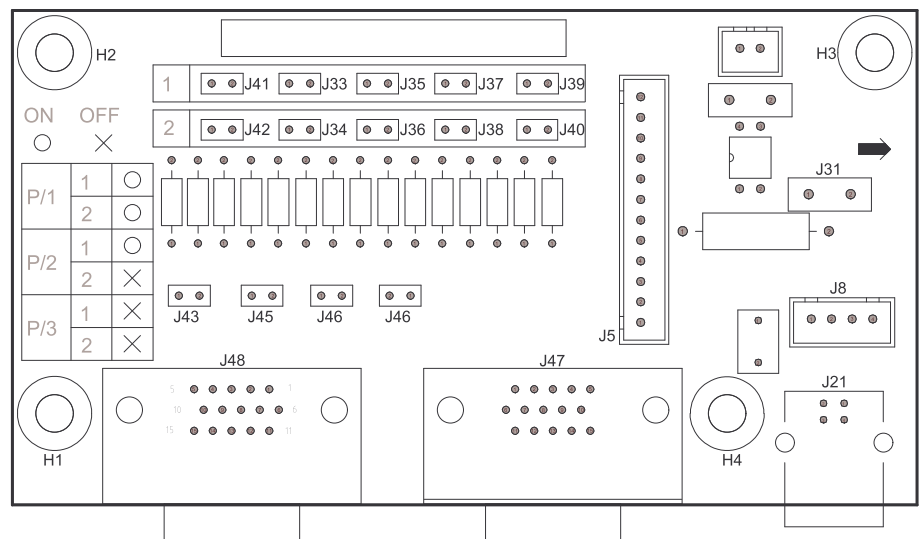
Collegamento dei cavi di segnale in sistemi in parallelo

1. Collegare i cavi in parallelo opzionali tra tutti gli UPS del sistema in parallelo.

NOTA: Consultare *Interfacce di comunicazione*, pagina 32 per la posizione delle porte in parallelo.



2. Per gli UPS da 10/15/30/40 kVA, rimuovere il pannello destro. Per gli UPS da 20 kVA, rimuovere il pannello sinistro. Estrarre la scheda in parallelo.
3. Rimuovere i ponticelli dalla scheda in parallelo, a seconda del sistema in uso:
 - Nei sistemi in parallelo con due UPS, rimuovere i ponticelli da J34, J36, J38, J39, J42 su entrambe le schede.
 - Nei sistemi in parallelo con tre e quattro UPS, rimuovere tutti i ponticelli.



Protezione alimentazione di ritorno

⚠ PERICOLO

PERICOLO DI SCOSSE ELETTRICHE, ESPLOSIONE O ARCO ELETTRICO

Nei sistemi che non prevedono la protezione dell'alimentazione di ritorno, è necessario installare un dispositivo di isolamento automatico (opzione di protezione dell'alimentazione di ritorno o altro dispositivo che soddisfi i requisiti delle normative IEC/EN 62040–1) al fine di impedire tensioni pericolose in corrispondenza dei connettori di ingresso del dispositivo di isolamento. Il dispositivo deve aprirsi entro 15 secondi dall'interruzione dell'alimentazione a monte e deve avere valori nominali conformi alle specifiche.

Il mancato rispetto di queste istruzioni provocherà morte o gravi infortuni.

Quando l'ingresso dell'UPS è connesso tramite isolatori esterni che, se aperti, isolano il neutro, o quando l'isolamento di backfeed automatico viene fornito esternamente all'apparecchiatura oppure in presenza di collegamento a un sistema di distribuzione dell'alimentazione IT, è necessario applicare un'etichetta ai connettori di ingresso dell'UPS e su tutti i principali isolatori di alimentazione installati in posizioni distanti rispetto all'area dell'UPS e sui punti di accesso esterni fra i suddetti isolatori e l'UPS, con la seguente dicitura (o equivalente in una lingua riconosciuta nel paese in cui viene installato il sistema UPS):

⚠ PERICOLO

PERICOLO DI SCOSSE ELETTRICHE, ESPLOSIONE O ARCO ELETTRICO

Rischio di ritorno di tensione. Prima di eseguire operazioni su questo circuito, isolare l'UPS e assicurarsi che non sia presente tensione pericolosa fra i connettori, incluso quello di terra.

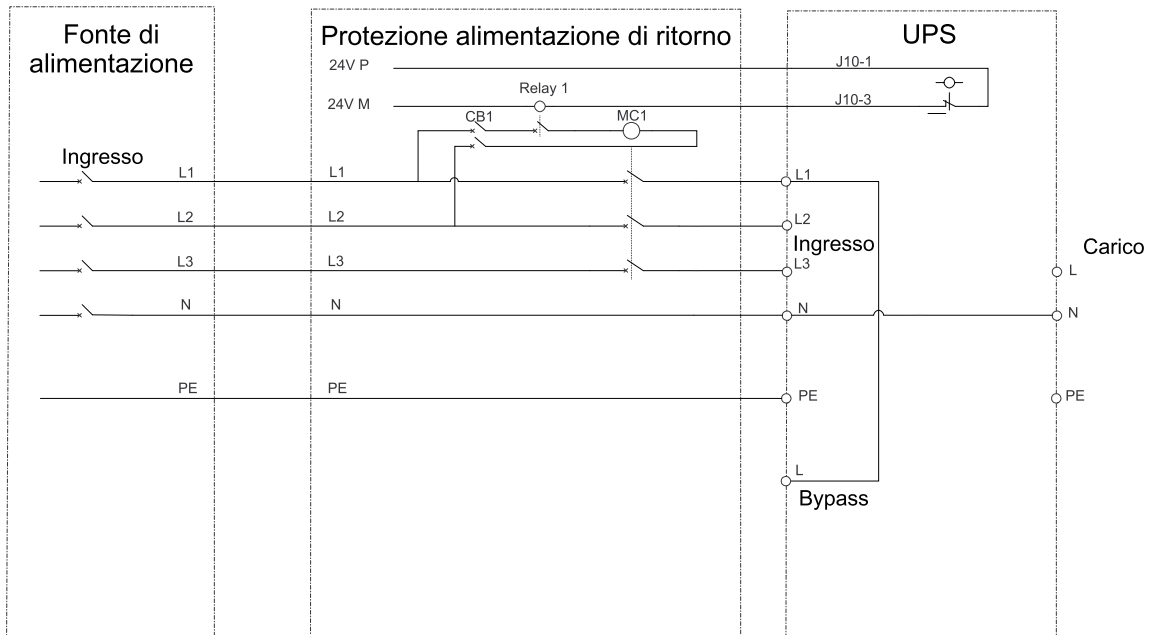
Il mancato rispetto di queste istruzioni provocherà morte o gravi infortuni.

È necessario installare un ulteriore dispositivo di isolamento esterno al sistema UPS. A questo scopo, può essere utilizzato un contattore magnetico o un sezionatore con funzionalità UVR (sganciatore di minima tensione). Negli esempi mostrati, il dispositivo di isolamento è un contattore magnetico (indicato con **MC1** per i sistemi a singola rete di alimentazione e con **MC1** e **MC2** per i sistemi a doppia rete di alimentazione).

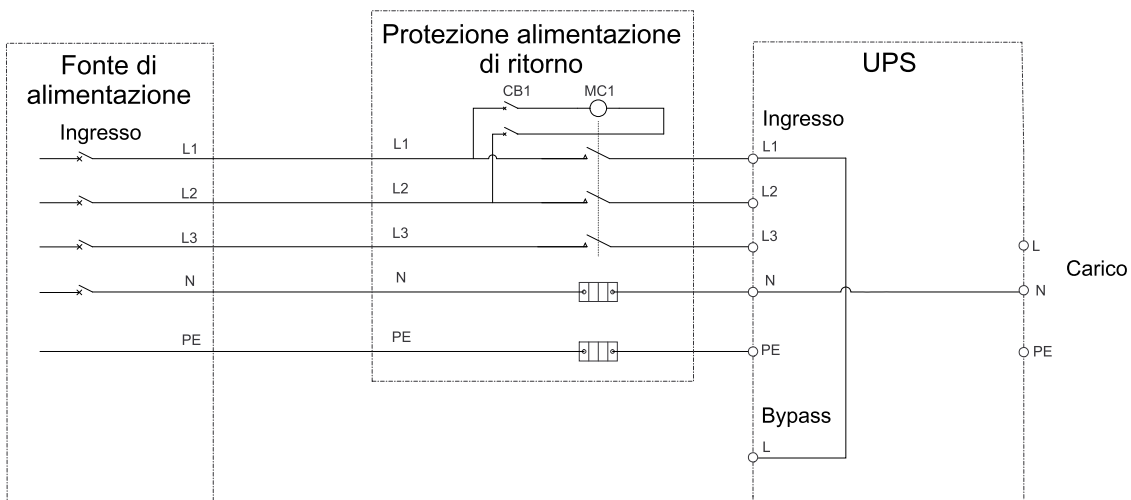
Il dispositivo di isolamento deve essere in grado di resistere alle caratteristiche elettriche come descritto in *Specifiche ingresso*, pagina 13.

NOTA: la sorgente da 24 V deve essere generata dalla sorgente in ingresso per le configurazioni con singola rete di alimentazione e dalla sorgente di ingresso e di bypass per le configurazioni con doppia rete di alimentazione.

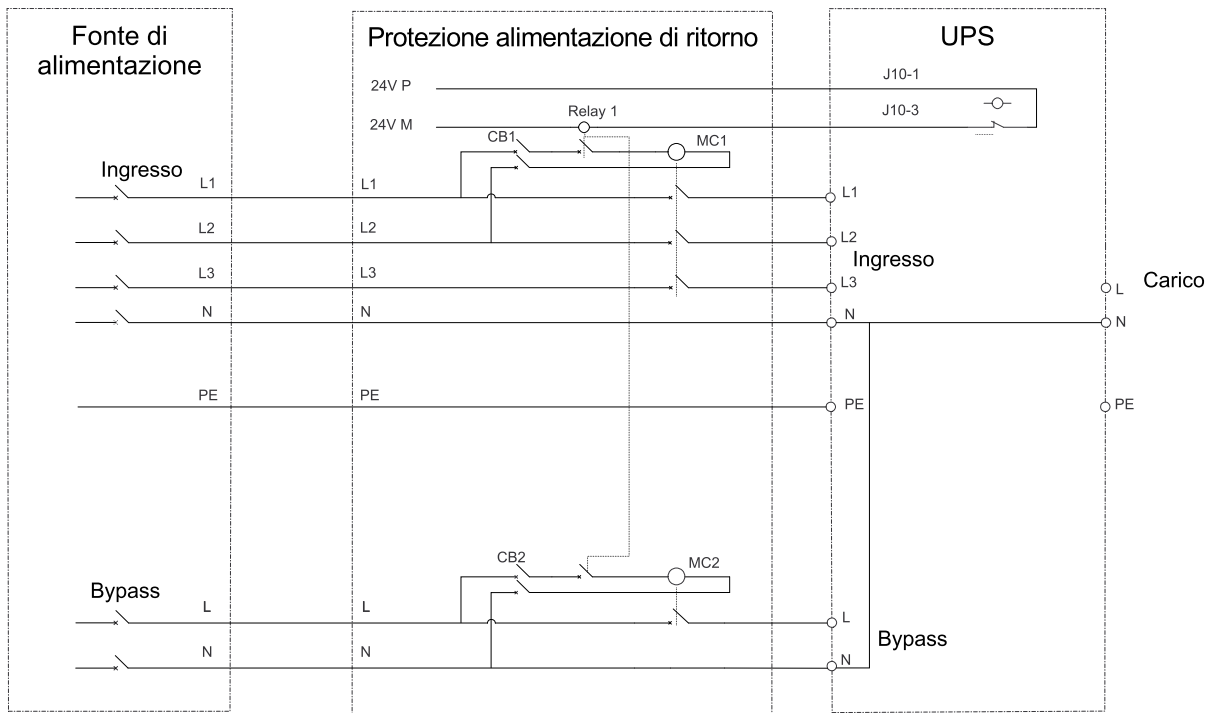
UPS con singola rete di alimentazione e dispositivo di isolamento esterno



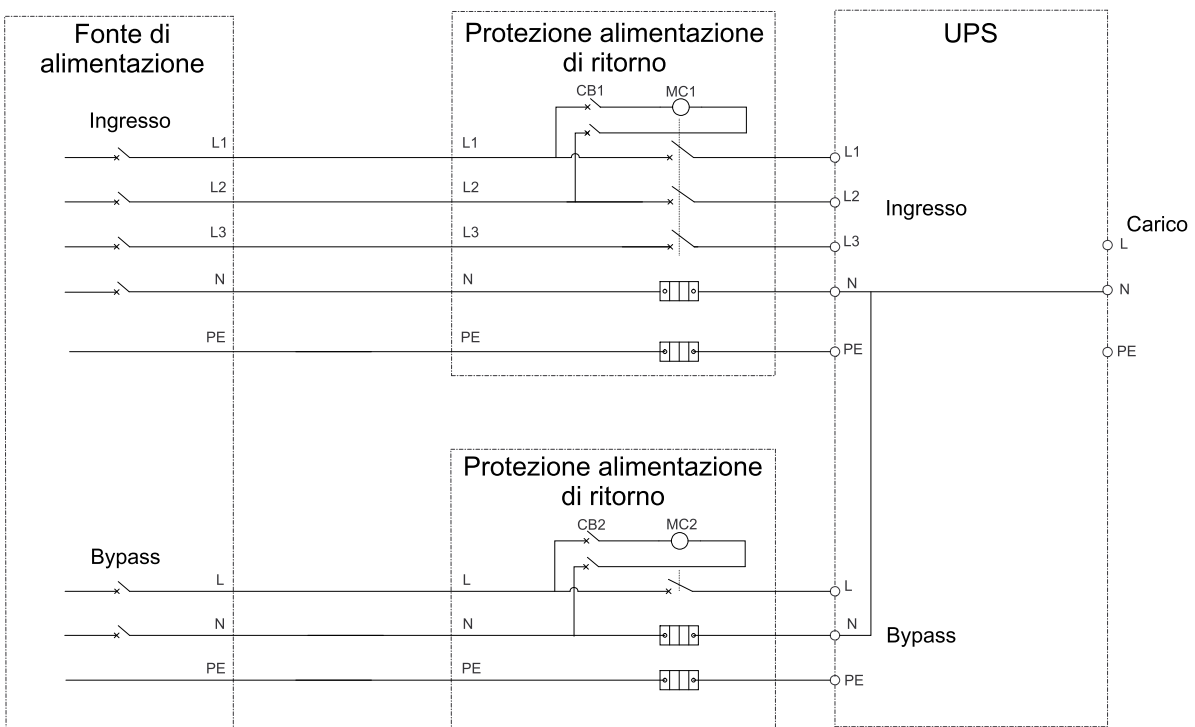
UPS a rete singola con scatola di backfeed



UPS con doppia rete di alimentazione e dispositivo di isolamento esterno



Doppia rete con scatola di backfeed



Appendice: Dettagli interruttore/sezionatore

UPS 3:1

	Modello	Interruttore/ sezionatore	Descrizione	Interruttore o sezionatore
10 kVA	UIB	OSMC65H4C32	32 A 4P	Interruttore
	SIB	OSMC65H4C32	32 A 4P	Interruttore
	UOB	A9S68263	63 A 2P	Sezionatore
	MBB	A9S68163	63 A 1P	Sezionatore
	BB	A9S68332	32 A 3P	Sezionatore (per UPS con batterie interne)
15 kVA	UIB	OSMC65H4C40	40 A 4P	Interruttore
	SIB	OSMC65H4C40	40 A 4P	Interruttore
	UOB	A9S68280	80 A 2P	Sezionatore
	MBB	A9S68180	80 A 1P	Sezionatore
	BB	A9S68363	63 A 3P	Sezionatore (per UPS con batterie interne)
20 kVA	UIB	OSMC65H4C63	63 A 4P	Interruttore
	SIB	OSMC65H4C63	63 A 4P	Interruttore
	UOB	A9S68292	125 A 2P	Sezionatore
	MBB	A9S68192	125 A 1P	Sezionatore
	BB	A9S68363	63 A 3P	Sezionatore (per UPS con batterie interne)
30 kVA	UIB	A9S68480	500 VAC 80 A 4P	Interruttore
	SIB	A9S68491	100 A 4P	Interruttore
	UOB	A9S68491	100 A 4P	Sezionatore
	MBB	A9S68280	80 A 2P	Sezionatore
	BB	A9S68391	100 A 3P	Sezionatore (per UPS con batterie interne)

Schneider Electric
35 rue Joseph Monier
92500 Rueil Malmaison
France

+ 33 (0) 1 41 29 70 00



Poiché gli standard, le specifiche tecniche e la progettazione possono cambiare di tanto in tanto, si prega di chiedere conferma delle informazioni fornite nella presente pubblicazione.

© 2018 – 2023 Schneider Electric. Tutti i diritti sono riservati.

990-91191E-017