

Easy UPS 3S

可带内部和外部电池

10-40 kVA 400 V 和 10-20 kVA 208 V 3:3、
10-30 kVA 400 V 3:1

技术规格

最新内容可查阅施耐德电气网站
2023/06



法律声明

本文档中提供的信息包含与产品/解决方案相关的一般说明、技术特性和/或建议。

本文档不应替代详细调研、或运营及场所特定的开发或平面示意图。它不用于判定产品/解决方案对于特定用户应用的适用性或可靠性。任何此类用户都有责任就相关特定应用场合或使用方面，对产品/解决方案执行或者由所选择的任何业内专家（集成师、规格指定者等）对产品/解决方案执行适当且全面的风险分析、评估和测试。

施耐德电气品牌以及本文档中涉及的施耐德电气及其附属公司的任何商标均是施耐德电气或其附属公司的财产。所有其他品牌均为其各自所有者的商标。

本文档及其内容受适用版权法保护，并且仅供参考使用。未经施耐德电气事先书面许可，不得出于任何目的，以任何形式或方式（电子、机械、影印、录制或其他方式）复制或传播本文档的任何部分。

对于将本文档 或其内容用作商业用途的行为，施耐德电气未授予任何权利或许可，但以“原样”为基础进行咨询的非独占个人许可除外。

对于本文档或其内容或其格式，施耐德电气有权随时修改或更新，恕不另行通知。

在适用法律允许的范围内，对于本文档信息内容中的任何错误或遗漏，以及对本文档内容的任何非预期使用或误用，施耐德电气及其附属公司不会承担任何责任或义务。



手册参见此处：

Trouvez les manuels ici:

Hier finden Sie die Handbücher:

Encuentre los manuales aquí:

Encontre os manuais aqui:



<https://www.productinfo.schneider-electric.com/easyups3s/>

目录

重要安全说明 - 请妥善保管	5
电磁兼容性	6
安全注意事项	6
电气安全	8
电池安全	9
本产品中使用的符号	11
型号列表	12
系统概述	14
用户界面	15
显示屏界面	17
单机 UPS 概述	18
1+1 冗余并机系统 (含共用电池组) 概述	19
并机系统概述	20
断路器的位置 - 400 V 系统	23
断路器的位置 - 208 V 系统	27
技术数据	29
400 V 系统的技术数据	29
输入功率因数	29
效率 - 3:3 UPS	29
效率 - 3:1 UPS	30
208 V 系统的技术数据	31
输入功率因数	31
效率 - 3:3 UPS	31
因负载功率因数产生的降容	32
电池	33
放电终止电压	33
带内部电池的 UPS 和模块电池柜的电池气体释放率	33
模块电池柜和带内部电池的 UPS 的电解液值	33
合规性	34
通讯和管理	34
设备规划	35
Easy UPS 3S 3:3 400 V 的设备规划	35
输入规格 - 3:3 UPS	35
旁路规格 - 3:3 UPS	35
输出规格 - 3:3 UPS	36
电池规格 - 带内部电池的 3:3 UPS	36
电池规格 - 可带外部电池的 3:3 UPS	37
所需的上游保护和线缆规格 - 3:3 UPS	37
UPS 重量和尺寸 - 3:3 UPS	39
UPS 运输重量和尺寸 - 3:3 UPS	39
Easy UPS 3S 3:1 400 V 的设备规划	40
输入规格 - 3:1 UPS	40
旁路规格 - 3:1 UPS	40
输出规格 - 3:1 UPS	41
电池规格 - 带内部电池的 3:1 UPS	41
电池规格 - 可带外部电池的 3:1 UPS	42
所需的上下游保护及线缆规格 - 3:1 UPS	42

重量和尺寸 – 3:1 UPS	43
运输重量和尺寸 – 3:1 UPS	44
Easy UPS 3S 3:3 208 V 的设备规划	45
输入规格 – 3:3 UPS	45
旁路规格 – 3:3 UPS	45
输出规格 – 3:3 UPS	46
电池规格 - 带内部电池的 3:3 UPS	46
电池规格 – 可带外部电池的 3:3 UPS	47
所需的上游保护和线缆规格 – 3:3 UPS	47
UPS 重量和尺寸 – 3:3 UPS	48
UPS 运输重量和尺寸 – 3:3 UPS	49
建议的螺栓和线耳规格	49
扭矩规格	49
间距	49
环境	51
400 V 系统散热规格	51
208 V 系统散热规格	51
400 V 系统的空气流通要求	51
208 V 系统的空气流通要求	51
图纸	52
可带外部电池的 Easy UPS 3S – 单市电系统	52
可带外部电池的 Easy UPS 3S – 双市电系统	53
带内部电池的 Easy UPS 3S – 单市电系统	54
带内部电池的 Easy UPS 3S – 双市电系统	55
选件	56
配置选项	56
硬件选项	56
选件重量和尺寸	58
电池断路器箱的运输重量和尺寸	58
电池断路器箱的重量和尺寸	58
模块电池柜运输重量和尺寸	58
模块电池柜重量和尺寸	58
反向馈电箱运输重量和尺寸	58
反向馈电箱重量和尺寸	59
有限厂家质保	60
附录：开关/断路器详细信息	62

重要安全说明 - 请妥善保管

安装、操作、维修或维护设备前，请先仔细阅读这些说明，查看并熟悉相关设备。以下安全消息可能会贯穿本手册始终或印刷在设备上，旨在对潜在危险发出警告或对澄清或简化操作的信息引起关注。



在“危险”或“警告”安全消息中添加此符号表示此处存在电气危险，若不遵守可能会导致人身伤害。



此为安全警报符号，用于提醒您此处存在潜在的人身伤害危险。请遵守带有此符号的所有安全消息，以免造成人身伤亡事故。

▲ 危险

危险表示危险状况，如不可避免，**将导致**人身伤亡等严重后果。
未按说明操作将导致人身伤亡等严重后果。

▲ 警告

警告表示危险状况，如不可避免，**可能导致**人身伤亡等严重后果。
未按说明操作可能导致人身伤亡或设备损坏等严重后果。

▲ 小心

小心表示危险状况，如不可避免，**可能导致**轻度或中度人身伤害。
不遵循上述说明可能导致人身伤害或设备损坏。

注意

注意用于描述不会造成人身伤害的操作。此类安全消息不应使用安全警报符号。
不遵循上述说明可能导致设备损坏。

请注意：

电气设备应仅限有资质的人员来安装、操作、维修和维护工作。对于不按照本手册操作引起的任何后果，施耐德电气概不承担任何责任。

有资质的人员是指具备电气设备构造、安装和操作的相关技能和知识、接受过安全培训、能够识别并避免相关危险的人员。

根据 IEC 62040-1：“不间断电源系统 (UPS) -- 第 1 部分：安全要求”，此设备（包括电池）必须由专业人员检查、安装和维护。

专业人员是指具有相关教育和经验、能够识别风险并避免设备潜在危害的人员（请参阅 IEC 62040 第 3.102 节）。

电磁兼容性

注意

当心电磁干扰

根据 IEC 62040-2 标准，本产品属于 C3 类产品。本产品适用于第二环境中的商业和工业应用，可能存在安装限制或需要采取其他措施以防止干扰。第二环境包括所有商业、轻工业和工业场合，但不包含无需变压器可直接接入公共低压市电的住宅、商业和轻工业场所。安装和布线必须遵循电磁兼容性规则，例如：

- 隔离线缆，
- 在适当时候使用屏蔽线缆或专用线缆，
- 使用接地金属线缆托盘和支架。

不遵循上述说明可能导致设备损坏。

安全注意事项

⚠ 危险

小心触电、爆炸或电弧

本文档中的所有安全说明必须认真阅读、深入理解并严格遵守。

未按说明操作将导致人身伤亡等严重后果。

⚠ 危险

小心触电、爆炸或电弧

请先阅读安装手册中的所有说明，再安装或使用 UPS 系统。

未按说明操作将导致人身伤亡等严重后果。

⚠ 危险

小心触电、爆炸或电弧

请先完成安装室的施工工程并打扫清理后，再安装 UPS 系统。

未按说明操作将导致人身伤亡等严重后果。

⚠ 危险

小心触电、爆炸或电弧

- 安装本产品时必须遵守施耐德电气制定的规范和要求。应特别注意内外部保护（上游断路器、电池断路器、线缆等）和环境要求。对于因未遵守上述要求所造成的后果，施耐德电气概不承担任何责任。
- UPS 系统连接电源线缆后，请勿启动该系统。启动要求取决于所在国家/地区。对于提供捆绑式启动服务的国家/地区，启动必须由施耐德电气工程师来完成。

未按说明操作将导致人身伤亡等严重后果。

⚠ 危险

小心触电、爆炸或电弧

UPS 系统的安装必须符合地方和国家法规。安装 UPS 时应严格遵守：

- IEC 60364 (包括 60364-4-41- 防触电保护、60364-4-42 - 隔热效应保护以及 60364-4-43 - 防过电流保护)，或
- NEC NFPA 70，或
- 加拿大电气标准 (第一部分，C22.1)

取决于适用当地的标准。

未按说明操作将导致人身伤亡等严重后果。

⚠ 危险

小心触电、爆炸或电弧

- UPS 系统应安装在温度受控、无导电杂物且通风干燥的室内环境中。
- UPS 系统应安装在阻燃、水平且能承受系统重量的坚固表面上 (例如混凝土)。

未按说明操作将导致人身伤亡等严重后果。

⚠ 危险

小心触电、爆炸或电弧

UPS 不适用于、因而也不得安装用于以下异常操作环境：

- 危害性烟气
- 爆炸性粉尘或气体混合物、腐蚀性气体、其他来源的传导性或辐射性热量
- 湿气、磨屑、蒸汽或极度潮湿的环境。
- 容易滋生霉菌、昆虫、寄生虫的场所
- 含盐空气或受污染的制冷剂
- 根据 IEC 60664-1 规定，污染等级高于 2 的场所
- 受到异常振动、冲击或倾斜的场所
- 受阳光直射、热源或强电磁场干扰的场所

未按说明操作将导致人身伤亡等严重后果。

⚠ 危险

小心触电、爆炸或电弧

请勿在安装好密封盖板的情况下钻孔/打孔 (用于布线或导线管接入)，请勿在 UPS 附近钻孔/打孔。

未按说明操作将导致人身伤亡等严重后果。

⚠ 警告

小心电弧

请勿对本产品进行机械改造 (包括拆除机柜组件或钻孔/切割)，《安装手册》另有说明的除外。

未按说明操作可能导致人身伤亡或设备损坏等严重后果。

注意

小心过热

遵守 UPS 系统周围的空间要求，并且勿在 UPS 运行时覆盖产品的通风口。

不遵循上述说明可能导致设备损坏。

注意

小心设备损坏

UPS 在连接再生负载（包括光伏系统和速度传动装置）时，必须使用外部再生制动套件来耗散能量。

不遵循上述说明可能导致设备损坏。

电气安全

▲ 危险

小心触电、爆炸或电弧

- 电气设备的安装、操作、维修和维护必须由有资质的人员完成。
- 请穿戴适当的个人防护装备，并遵守电气安全操作规范。
- 操作设备或进入设备内部前，请关闭 UPS 系统的所有电源。
- 操作 UPS 系统前，请检查所有端子之间（包括保护性接地）是否存在危险电压。
- 本 UPS 内部有电。即便与市电断开，也可能存在危险电压。安装或维修 UPS 系统前，请确保设备处于 OFF（断开）状态，并且断开市电和电池连接。等候 5 分钟再打开 UPS，以便电容放电。
- 必须根据当地法规安装隔离装置（例如断路器或开关），确保系统与上游电源隔离。隔离装置必须位于显眼且触手可及的位置。
- UPS 必须妥善接地，并且由于存在大的漏电流，必须首先连接接地导线。

未按说明操作将导致人身伤亡等严重后果。

▲ 危险

小心触电、爆炸或电弧

如果系统的标准设计不包含反向馈电保护，必须使用自动隔离设备（反向馈电保护选项或任何符合 IEC/EN 62040-1 或 UL1778 第 5 版的其他设备 - 取决于当地适用标准）消除隔离设备输入接线端子可能出现的危险电压或电能。设备必须在上游供电发生故障后的 15 秒内断开，并且必须与规格相匹配。

未按说明操作将导致人身伤亡等严重后果。

当 UPS 输入端经外部隔离器（断开时隔离零线）连接时，或系统中额外加装自动反向馈电隔离设备或与 IT 配电系统连接时，UPS 供应商必须在 UPS 输入接线端子上粘贴标签，而用户须在远离 UPS 区域安装的所有主电源隔离器上以及这些隔离器与 UPS 之间的外部接入点上粘贴标签。标签上应标注以下文字（或相同意思的当地文字）：

⚠ 危险

小心触电、爆炸或电弧

存在电压反馈风险。操作此电路前，请隔离 UPS，并检查所有端子之间以及保护性接地是否存在危险电压。

未按说明操作将导致人身伤亡等严重后果。

⚠ 小心

当心电气干扰

该产品可能在 PE 导线中产生直流电流。如果使用剩余电流动作保护器 (RCD) 防止触电，则仅允许在本产品电源侧使用 B 型 RCD。

不遵循上述说明可能导致人身伤害或设备损坏。

电池安全

⚡⚠ 危险

小心触电、爆炸或电弧

- 安装电池断路器时必须遵守施耐德电气制定的规范和要求。
- 维修电池时仅可由熟悉电池的合格人员进行或在其监督下进行，且需要谨慎小心。切勿让无资质的人员操作电池。
- 连接或断开电池接线端子前，请断开充电电源。
- 请勿将电池投入火中，否则可能会发生爆炸。
- 请勿拆解、改装或毁坏电池。电池里流出的电解液会损伤皮肤和眼睛。电解质可能有毒。

未按说明操作将导致人身伤亡等严重后果。

⚡⚠ 危险

小心触电、爆炸或电弧

电池可能产生触电危险和高强度短路电流。操作电池时，必须严格遵守以下注意事项

- 请摘下手表、戒指或其他金属物件。
- 请使用带绝缘把手的工具。
- 戴上防护眼镜、手套和胶鞋。
- 请勿将工具或金属零件放在电池上。
- 连接或断开电池接线端子前，请断开充电电源。
- 确定电池是否因疏忽而接地。如果电池因疏忽而接地，移除接地。触碰接地电池的任何部分均可能导致触电。在安装和维护过程中，如果将接地连接移除，即可减少触电危险（适用于无接地供电电路的设备和远程电池）。

未按说明操作将导致人身伤亡等严重后果。

⚡⚠ 危险

小心触电、爆炸或电弧

更换电池时，请使用相同型号和数量的电池或电池组。

未按说明操作将导致人身伤亡等严重后果。

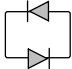
⚠小心

小心设备损坏

- 将电池安装在 UPS 系统中，但在 UPS 系统准备通电之前，请勿连接电池。从连接电池到 UPS 通电的时间不得超过 72 小时，即 3 天。
- 根据充电要求，电池保存时间不得超过六个月。如果 UPS 系统长时间处于断电状态，建议至少每个月为 UPS 系统充电一次，每次充电 24 小时。这样充电可避免出现不可逆转的损坏。

不遵循上述说明可能导致人身伤害或设备损坏。

本产品中使用的符号

	接地符号。
	保护性接地/设备接地导线符号。
	直流电符号，也称为 DC。
	交流电符号，也称为 AC。
	正极符号，用于标识辅助或发电（直流电）设备的正极接线端子。
	负极符号，用于标识辅助或发电（直流电）设备的负极接线端子。
	电池符号，
	静态开关符号，用于标识负载开关（用于在无活动部件的情况下连接或断开负载的电源）。
	AC/DC 转换器（整流器）符号，用于标识 AC/DC 转换器（整流器），对于用电设备，则为电源插座。
	DC/AC 转换器（逆变器）符号，用于标识 DC/AC 转换器（逆变器），对于用电设备，则为电源插座。
	输入符号，用于标识输入接线端子（如需区分输入和输出）。
	输出符号，用于标识输出接线端子（如需区分输入和输出）。
	隔离开关符号，用于标识开关式隔离装置。
	断路器符号，用于标识断路器式隔离装置（用于保护设备免受短路或重载电流影响）。它会在电流超限时断开电路。

型号列表

400 V UPS

3:3 UPS - 可带外部电池

- Easy UPS 3S 10 kVA 400 V 3:3 UPS - 可带外部电池 (E3SUPS10KH)
- Easy UPS 3S 15 kVA 400 V 3:3 UPS - 可带外部电池 (E3SUPS15KH)
- Easy UPS 3S 20 kVA 400 V 3:3 UPS - 可带外部电池 (E3SUPS20KH)
- Easy UPS 3S 30 kVA 400 V 3:3 UPS - 可带外部电池 (E3SUPS30KH)
- Easy UPS 3S 40 kVA 400 V 3:3 UPS - 可带外部电池 (E3SUPS40KH)

3:1 UPS - 可带外部电池

- Easy UPS 3S 10 kVA 400 V 3:1 UPS - 可带外部电池 (E3SUPS10K3I)
- Easy UPS 3S 15 kVA 400 V 3:1 UPS - 可带外部电池 (E3SUPS15K3I)
- Easy UPS 3S 20 kVA 400 V 3:1 UPS - 可带外部电池 (E3SUPS20K3I)
- Easy UPS 3S 30 kVA 400 V 3:1 UPS - 可带外部电池 (E3SUPS30K3I)

3:3 UPS - 可带外部电池

- Easy UPS 3S 10 kVA 400 V 3:3 UPS - 可带内部电池 (E3SUPS10KHB) ¹
- Easy UPS 3S 15 kVA 400 V 3:3 UPS - 可带内部电池 (E3SUPS15KHB) ¹
- Easy UPS 3S 20 kVA 400 V 3:3 UPS - 可带内部电池 (E3SUPS20KHB) ¹
- Easy UPS 3S 30 kVA 400 V 3:3 UPS - 可带内部电池 (E3SUPS30KHB) ¹
- Easy UPS 3S 40 kVA 400 V 3:3 UPS - 可带内部电池 (E3SUPS40KHB) ¹
- Easy UPS 3S 10 kVA 400 V 3:3 UPS - 1 个内部 7Ah 模块电池组 (可扩展至 3 个) (E3SUPS10KHB1) ¹
- Easy UPS 3S 10 kVA 400 V 3:3 UPS - 2 个内部 7Ah 模块电池组 (可扩展至 3 个) (E3SUPS10KHB2) ¹
- Easy UPS 3S 15 kVA 400 V 3:3 UPS - 1 个内部 7Ah 模块电池组 (可扩展至 3 个) (E3SUPS15KHB1) ¹
- Easy UPS 3S 15 kVA 400 V 3:3 UPS - 2 个内部 7Ah 模块电池组 (可扩展至 3 个) (E3SUPS15KHB2) ¹
- Easy UPS 3S 20 kVA 400 V 3:3 UPS - 2 个内部 7Ah 模块电池组 (可扩展至 3 个) (E3SUPS20KHB1) ¹
- Easy UPS 3S 20 kVA 400 V 3:3 UPS - 3 个内部 7Ah 模块电池组 (E3SUPS20KHB2) ¹
- Easy UPS 3S 30 kVA 400 V 3:3 UPS - 2 个内部 7Ah 模块电池组 (可扩展至 4 个) (E3SUPS30KHB1) ¹
- Easy UPS 3S 30 kVA 400 V 3:3 UPS - 4 个内部 7Ah 模块电池组 (E3SUPS30KHB2) ¹
- Easy UPS 3S 40 kVA 400 V 3:3 UPS - 3 个内部 7Ah 模块电池组 (可扩展至 4 个) (E3SUPS40KHB1) ¹
- Easy UPS 3S 40 kVA 400 V 3:3 UPS - 4 个内部 7Ah 模块电池组 (E3SUPS40KHB2) ¹

3:1 UPS - 可带外部电池

- Easy UPS 3S 10 kVA 400 V 3:1 UPS - 可带内部电池 (E3SUPS10K3IB) ¹
- Easy UPS 3S 15 kVA 400 V 3:1 UPS - 可带内部电池 (E3SUPS15K3IB) ¹
- Easy UPS 3S 20 kVA 400 V 3:1 UPS - 可带内部电池 (E3SUPS20K3IB) ¹
- Easy UPS 3S 30 kVA 400 V 3:1 UPS - 可带内部电池 (E3SUPS30K3IB) ¹
- Easy UPS 3S 10 kVA 400 V 3:1 UPS - 1 个内部 7Ah 模块电池组 (可扩展至 3 个) (E3SUPS10K3IB1) ¹
- Easy UPS 3S 10 kVA 400 V 3:1 UPS - 2 个内部 7Ah 模块电池组 (可扩展至 3 个) (E3SUPS10K3IB2) ¹
- Easy UPS 3S 15 kVA 400 V 3:1 UPS - 1 个内部 7Ah 模块电池组 (可扩展至 3 个) (E3SUPS15K3IB1) ¹
- Easy UPS 3S 15 kVA 400 V 3:1 UPS - 2 个内部 7Ah 模块电池组 (可扩展至 3 个) (E3SUPS15K3IB2) ¹
- Easy UPS 3S 20 kVA 400 V 3:1 UPS - 2 个内部 7Ah 模块电池组 (可扩展至 3 个) (E3SUPS20K3IB1) ¹
- Easy UPS 3S 20 kVA 400 V 3:1 UPS - 3 个内部 7Ah 模块电池组 (E3SUPS20K3IB2) ¹
- Easy UPS 3S 30 kVA 400 V 3:1 UPS - 2 个内部 7Ah 模块电池组 (可扩展至 4 个) (E3SUPS30K3IB1) ¹
- Easy UPS 3S 30 kVA 400 V 3:1 UPS - 4 个内部 7Ah 模块电池组 (E3SUPS30K3IB2) ¹

208 V UPS**3:3 UPS**

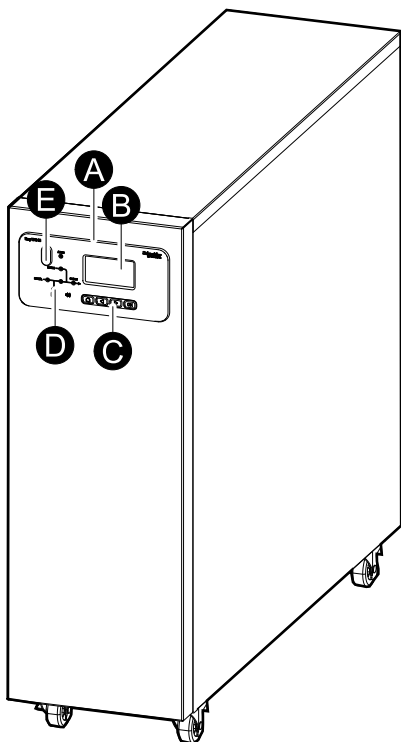
- Easy UPS 3S 10 kVA 208 V 3:3 UPS 15 分钟运行时间 (E3SUPS10KFB1) ²
- Easy UPS 3S 15 kVA 208 V 3:3 UPS 9 分钟运行时间 (E3SUPS15KFB1) ²
- Easy UPS 3S 20 kVA 208 V 3:3 UPS 10 分钟运行时间 (E3SUPS20KFB1) ²

1. 暂不供应印度和中国市场
2. 本产品未经过 UL 认证。

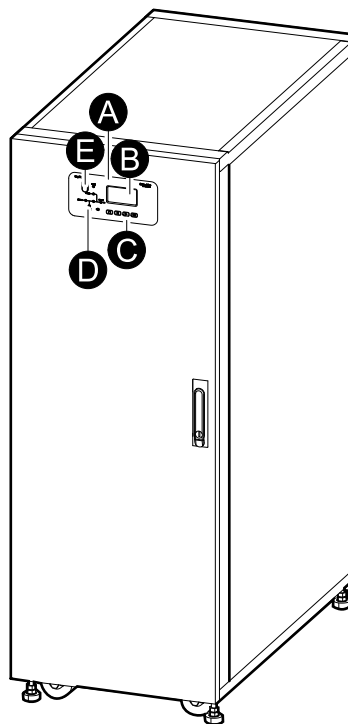
系统概述

- A. 用户界面
- B. 显示屏界面
- C. 按键
- D. 状态 LED
- E. EPO 按钮

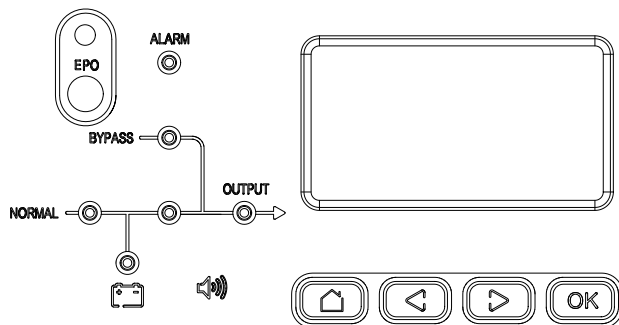
可带外部电池的 UPS



带内部电池的 UPS



用户界面



键

主页	上一步	下一步	确认

EPO

EPO 按钮仅限紧急情况使用。

EPO 可进行配置，以确定在激活时 UPS 是否需要：

- 立即关闭整流器、逆变器、充电器和静态旁路并停止向负载供电（默认），或
- 切换到静态旁路模式并继续向负载供电。

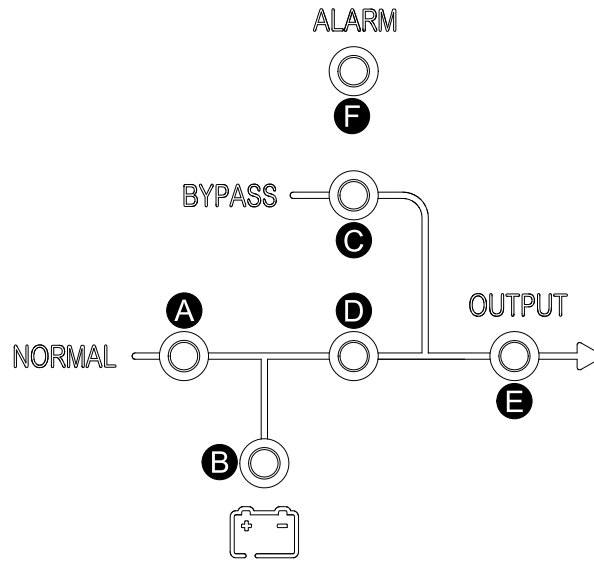
⚠️⚠️ 危险

小心触电、爆炸或电弧









如果可以使用市电，按下 EPO 按钮后，UPS 控制电路仍将处于有源状态。

未按说明操作将导致人身伤亡等严重后果。

状态 LED

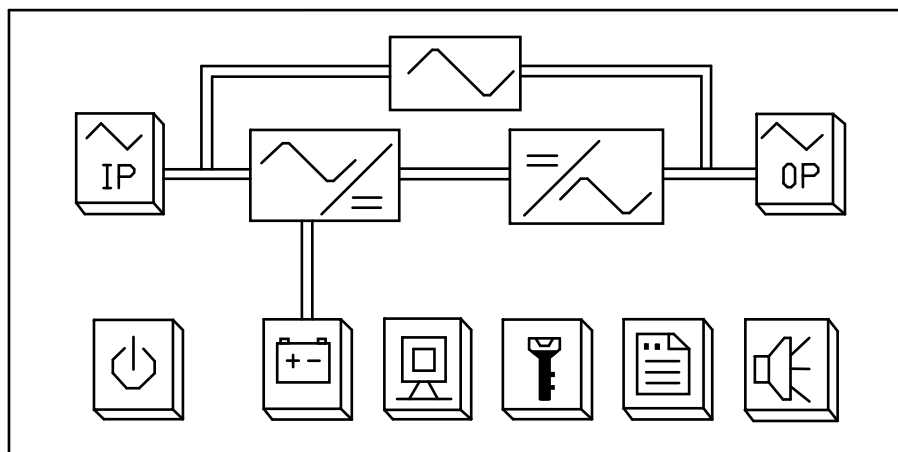


	LED	状态
A	整流器	绿色 ● : 整流器正常工作。 绿灯闪烁 ●◐ : 整流器正在启动。 红色 ● : 整流器发生故障。 红灯闪烁 ●◐ : 市电不可用。 熄灭 ○ : 整流器已关闭。
B	电池	绿色 ● : 电池正在充电。 绿灯闪烁 ●◐ : 电池正在放电。 红色 ● : 电池故障。 红灯闪烁 ●◐ : 低电池电压。 熄灭 ○ : 电池和电池充电器正常，电池未在充电或放电。
C	旁路	绿色 ● : 负载由旁路电源供电。 红色 ● : 旁路电源不可用或静态旁路开关故障。 红灯闪烁 ●◐ : 旁路电压超出允许范围。 熄灭 ○ : 旁路电源正常。
D	逆变器	绿色 ● : 负载由逆变器供电。 绿灯闪烁 ●◐ : 逆变器处于开机、启动、同步或待机 (ECO 模式) 状态。 红色 ● : 负载并非由逆变器供电，逆变器故障。



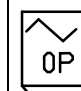

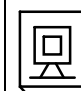



	LED	状态
		红灯闪烁  : 负载由逆变器供电, 但存在逆变器警报。 熄灭  : 逆变器已关闭。
E	负载	绿色  : UPS 输出已开启。 红色  : UPS 输出过载时间过长, 输出已短路或无输出功率。 红灯闪烁  : UPS 输出过载。 熄灭  : UPS 输出已关闭。
F	状态	绿色  : UPS 正常。 红色  : 故障状态。

显示屏界面

主屏幕



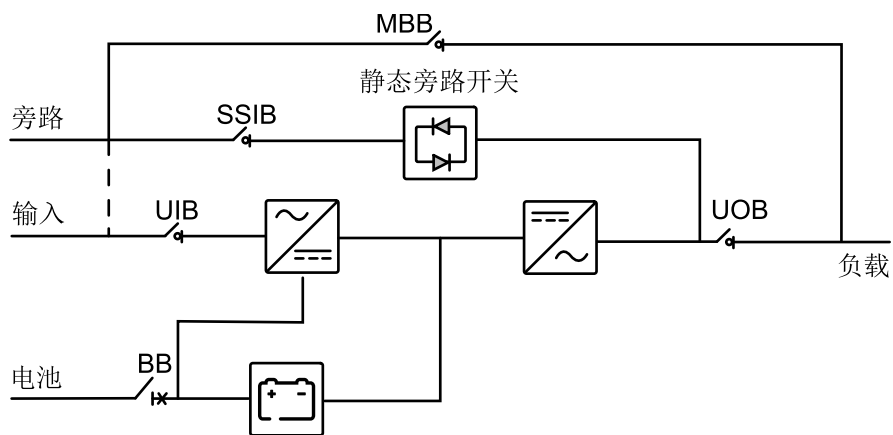
按钮

							
开机/关机	输入和旁路 状态信息	输出状态信息	电池状态信息	UPS 状态	功能设置	日志	静音

单机 UPS 概述

UIB	设备输入断路器/开关
SSIB	静态开关输入断路器/开关
UOB	设备输出断路器/开关
MBB	维修旁路断路器/开关
BB	电池断路器/开关

注: 请参阅附录：开关/断路器详细信息, 62 页了解隔离装置类型。

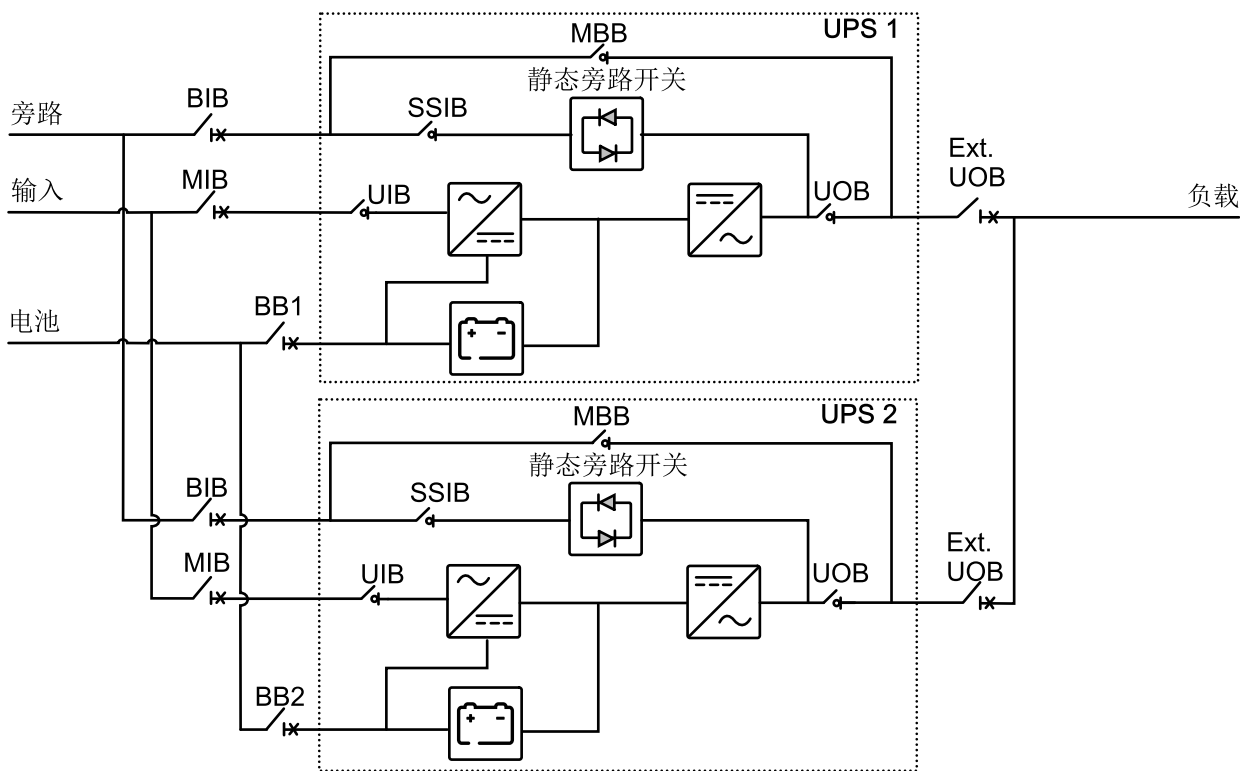


1+1 冗余并行系统 (含共用电池组) 概述

MIB	市电输入断路器/开关
BIB	旁路输入断路器/开关
UIB	设备输入断路器/开关
SSIB	静态开关输入断路器/开关
UOB	设备输出断路器/开关
外部 UOB	外部设备输出断路器/开关
MBB	维修旁路断路器/开关
外部 MBB	外部维修旁路断路器/开关
BB1	电池断路器/开关 1
BB2	电池断路器/开关 2

注: 请参阅附录：开关/断路器详细信息, 62 页了解隔离装置类型。

注: 对于带内部电池的 UPS，必须拆下电池并将内部电池断路器 (BB) 用挂锁锁定在断开 (关闭) 位置。。



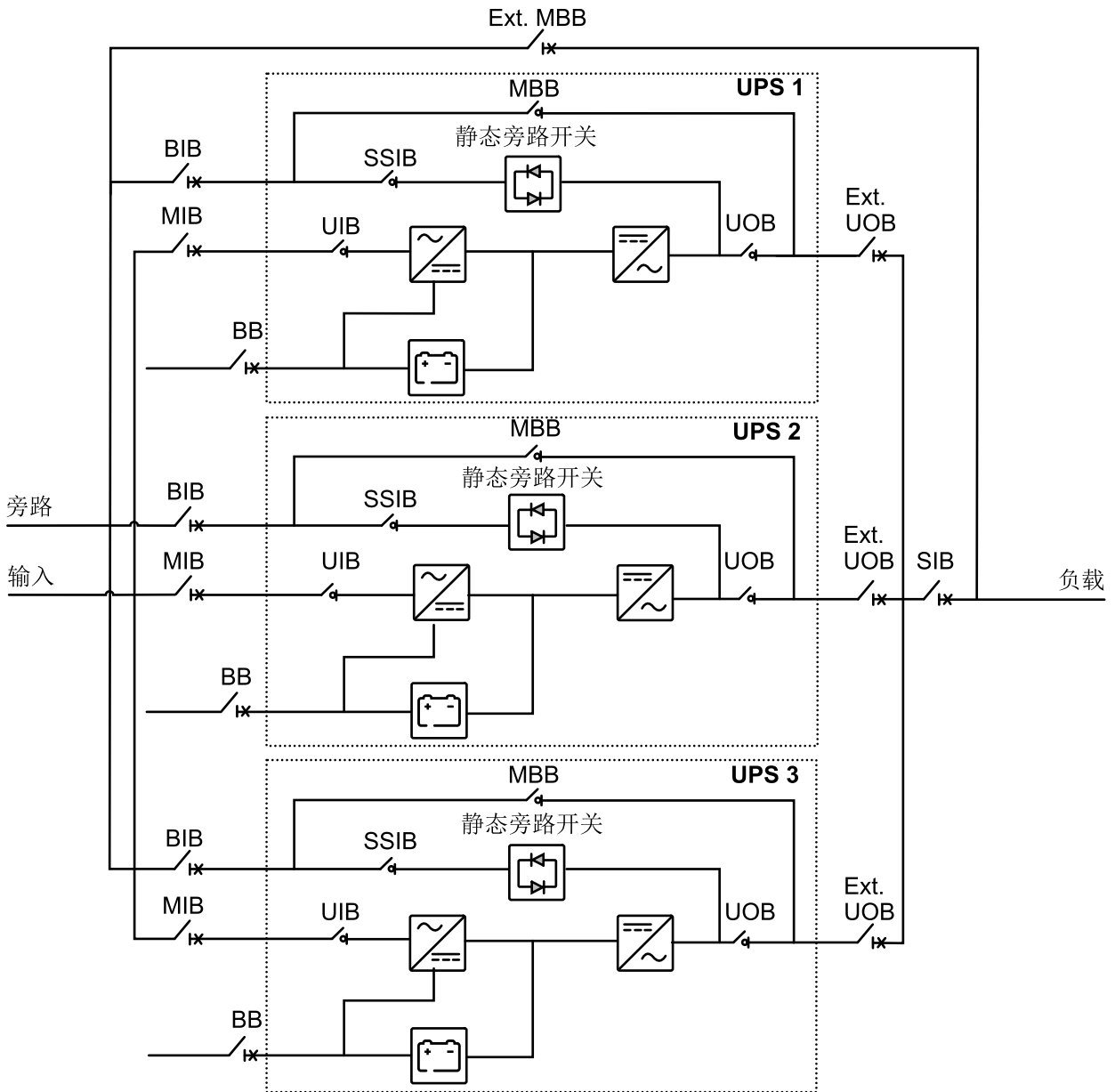
并机系统概述

MIB	市电输入断路器/开关
BIB	旁路输入断路器/开关
UIB	设备输入断路器/开关
SSIB	静态开关输入断路器/开关
UOB	设备输出断路器/开关
外部 UOB	外部设备输出断路器/开关
MBB	维修旁路断路器/开关
外部 MBB	外部维修旁路断路器/开关
SIB	系统隔离断路器/开关
BB	电池断路器/开关

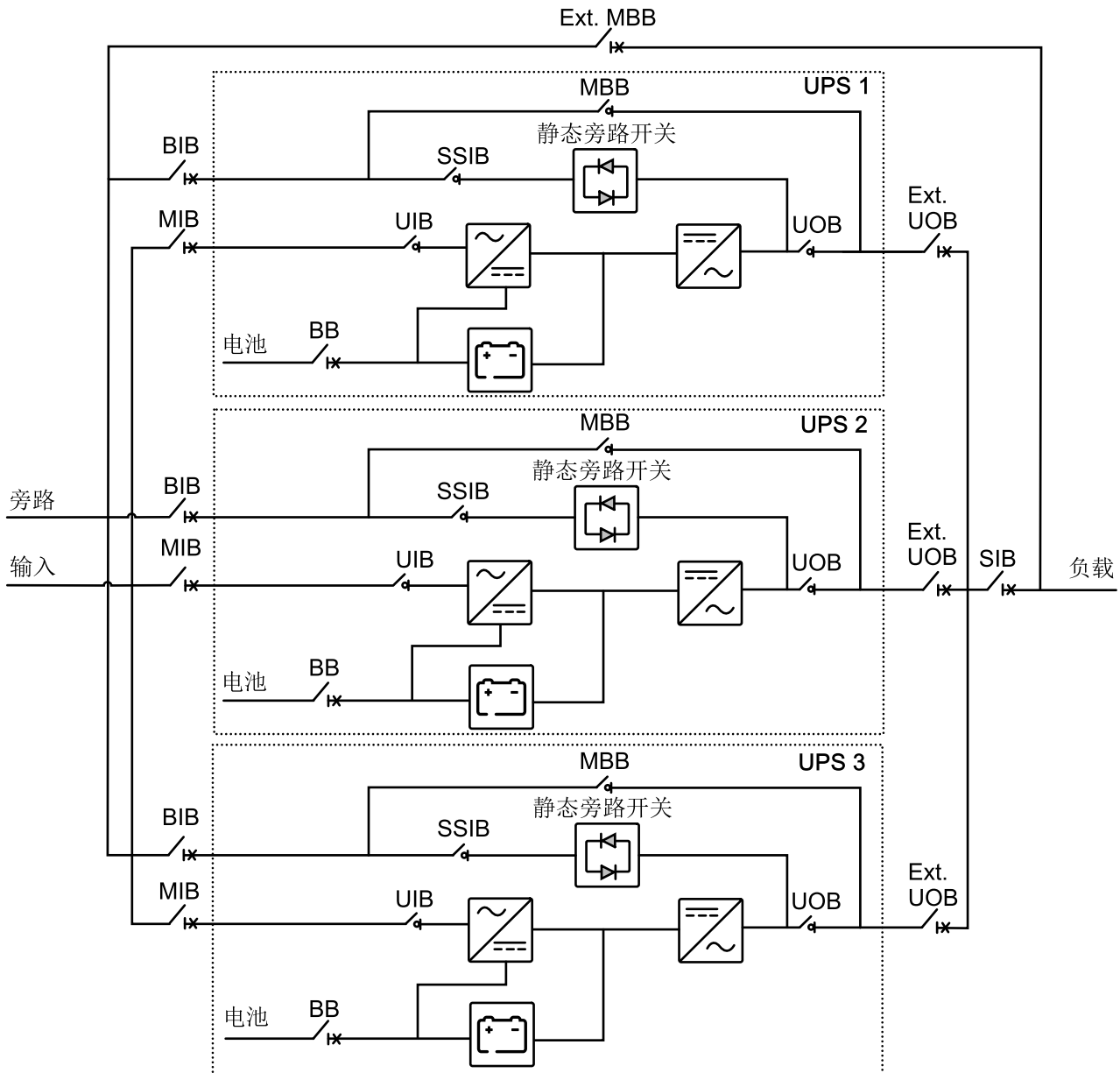
注: 请参阅附录：开关/断路器详细信息, 62 页了解隔离装置类型。

注: 在带有外部维修旁路断路器 (外部 MBB) 的并机系统中, 必须将维修旁路断路器 (MBB)/开关用挂锁锁定在断开 (OFF) 位置。

可带外部电池的 UPS



可带内部电池的 UPS



在并机 UPS 系统中，需要控制旁路电路的阻抗。在旁路模式下运行时，并机负载分担取决于旁路电路（涵盖线缆、开关设备、静态旁路开关和线缆排列）的总阻抗。

注意

小心设备损坏

为了确保并机系统在旁路运行模式下正确分担负载，请遵循以下建议：

- 所有 UPS 的旁路线缆长度必须相等。
- 所有 UPS 的输出线缆长度必须相等。
- 在单市电系统中，所有 UPS 的输入线缆长度必须相等。
- 必须遵循建议的线缆排列方式。
- 所有 UPS 的旁路/输入和输出开关设备中的铜排布局电抗必须相等。

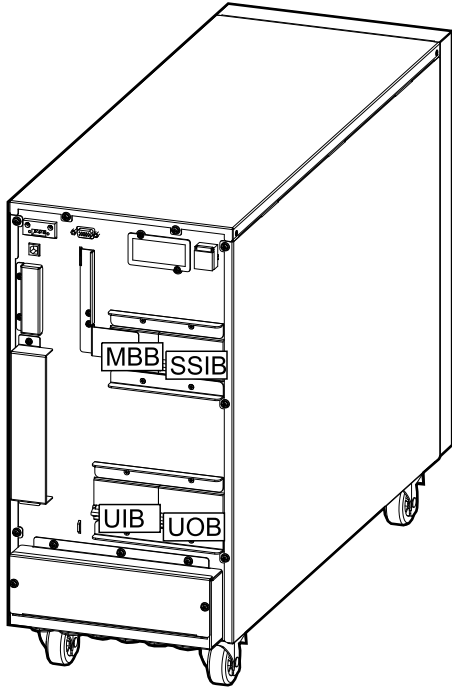
如果不遵循以上建议，可能会导致旁路负载分担不均和单台 UPS 过载。

不遵循上述说明可能导致设备损坏。

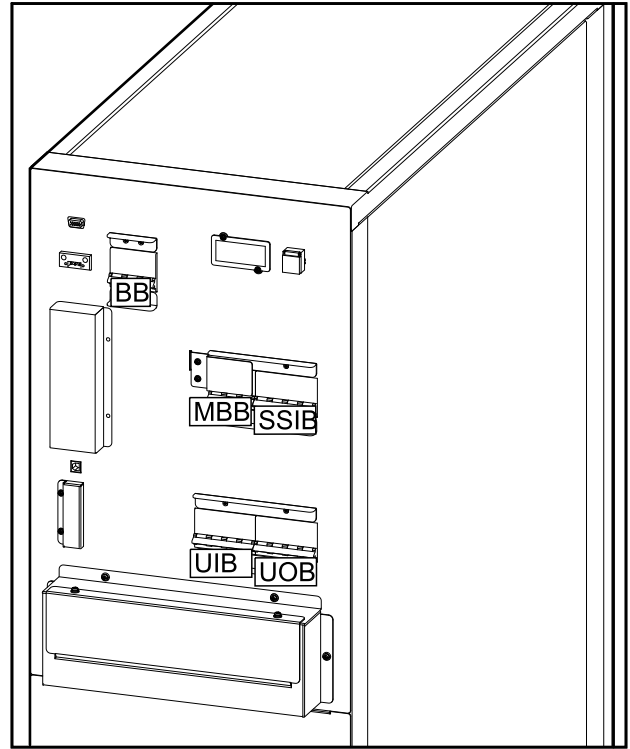
断路器的位置 - 400 V 系统

3:3 UPS 中的断路器的位置

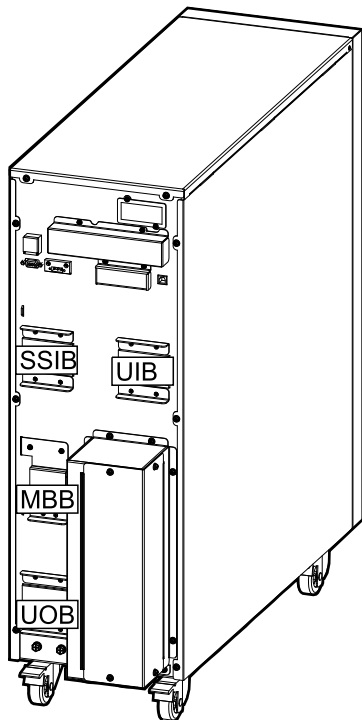
10-15 kVA 可带外部电池的 UPS 背面视图



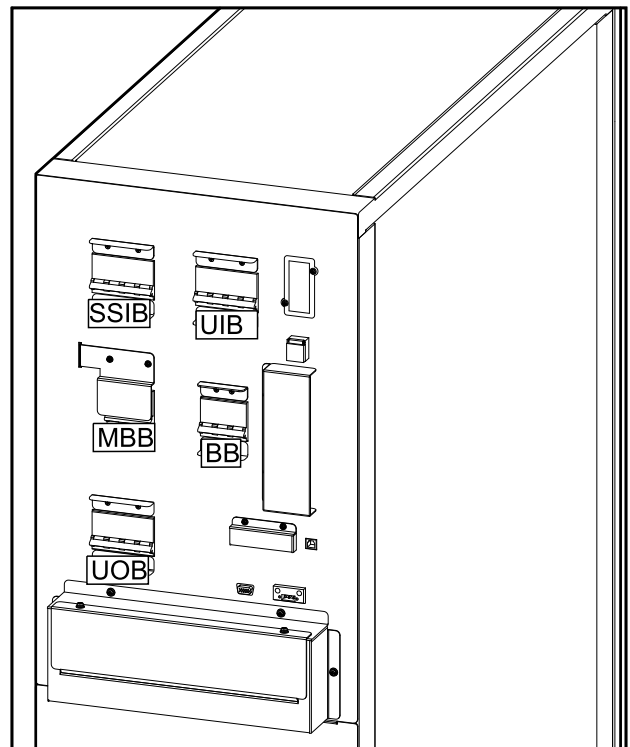
10-15 kVA 带内部电池的 UPS 背面视图



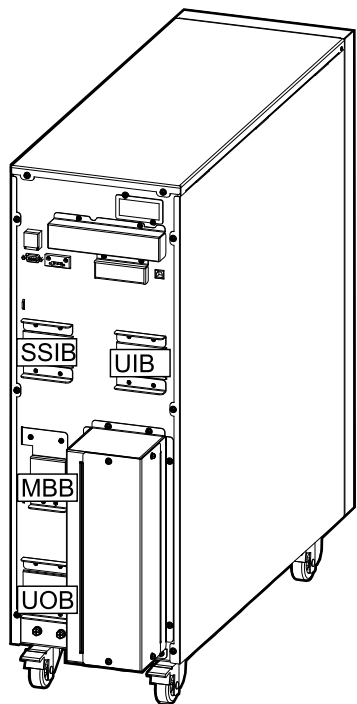
20 kVA 可带外部电池的 UPS 背面视图



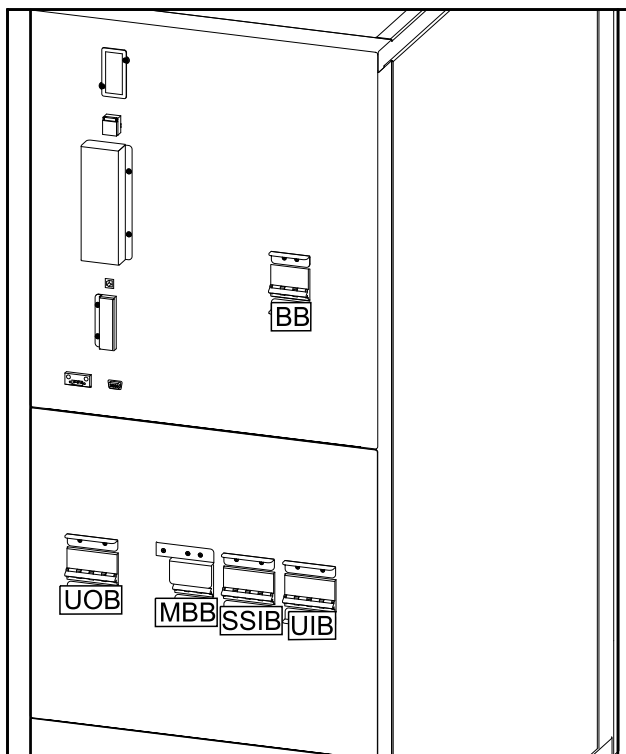
20 kVA 带内部电池的 UPS 背面视图



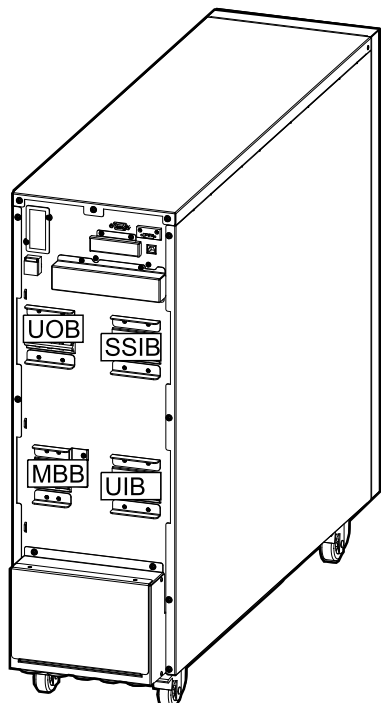
30 kVA 可带外部电池的 UPS 背面视图



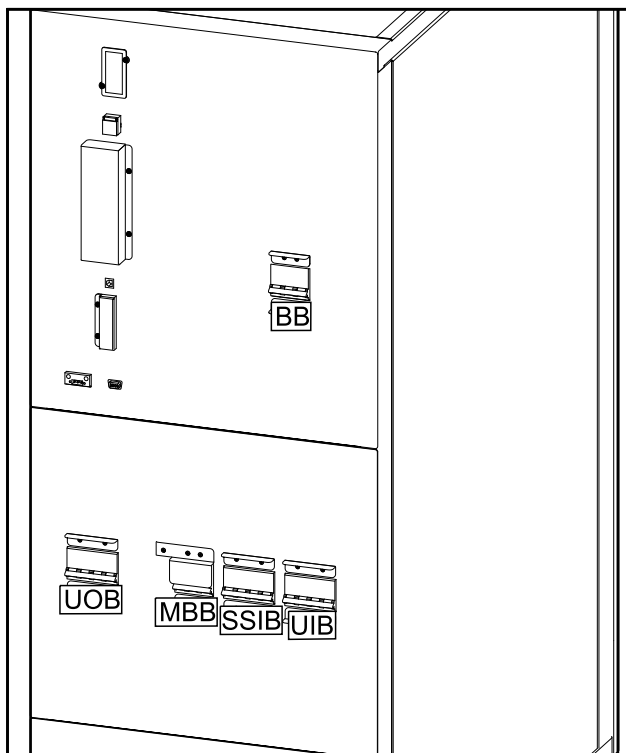
30 kVA 带内部电池的 UPS 背面视图



40 kVA 可带外部电池的 UPS 背面视图

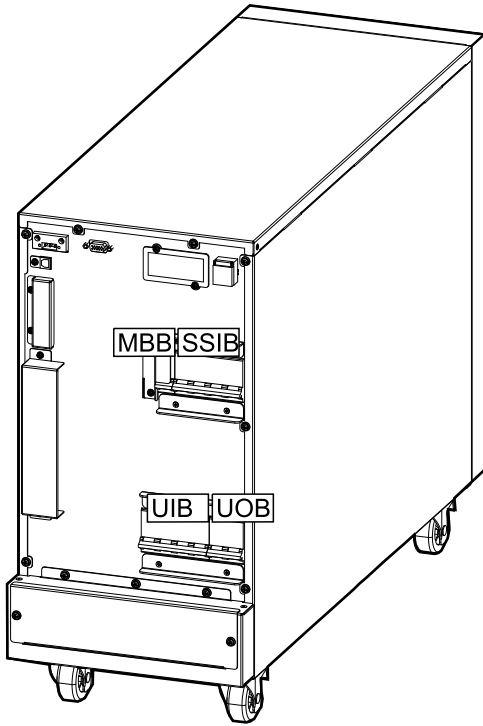


40 kVA 带内部电池的 UPS 背面视图

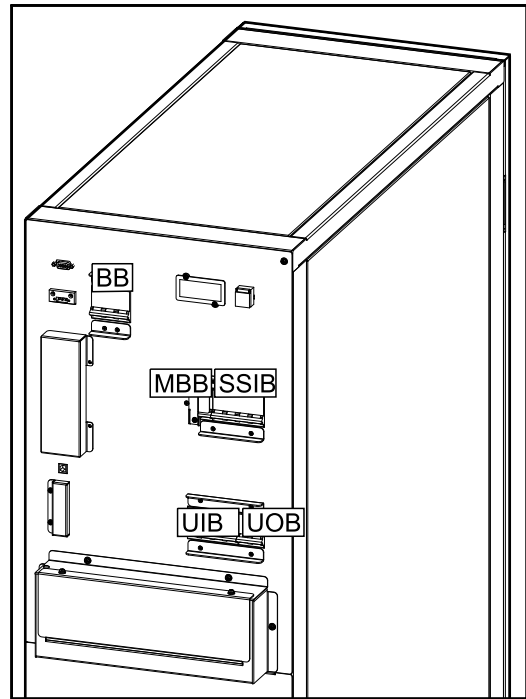


3:1 UPS 中的断路器的位置

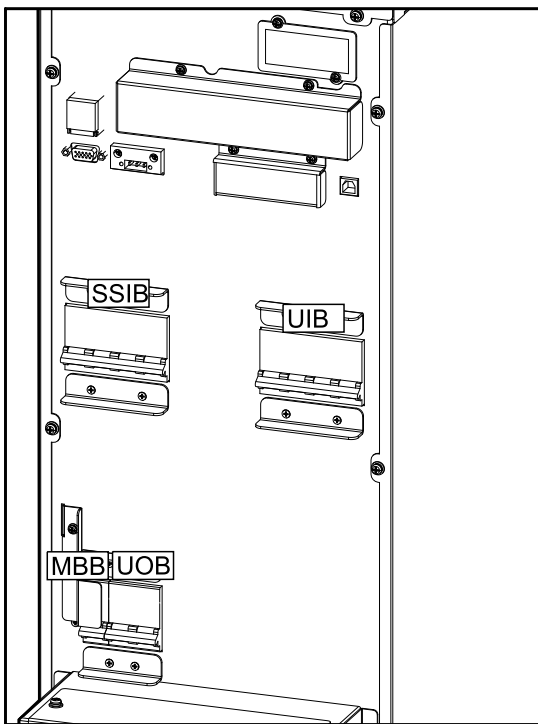
10-15 kVA 可带外部电池的 UPS 背面视图



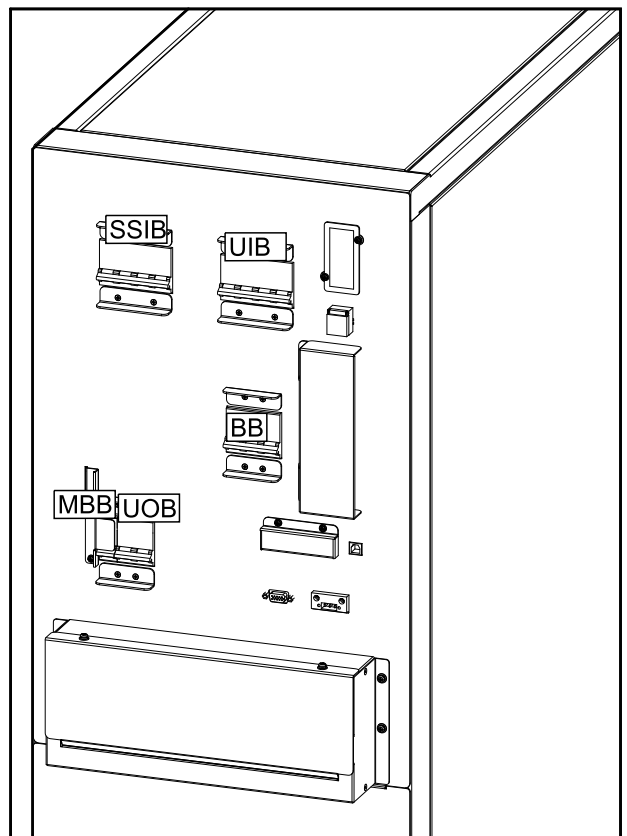
10-15 kVA 带内部电池的 UPS 背面视图



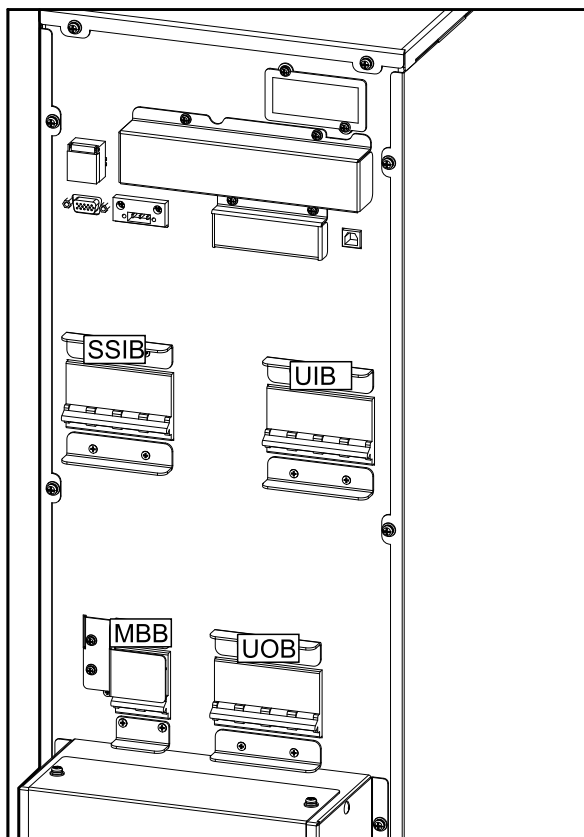
20 kVA 可带外部电池的 UPS 背面视图



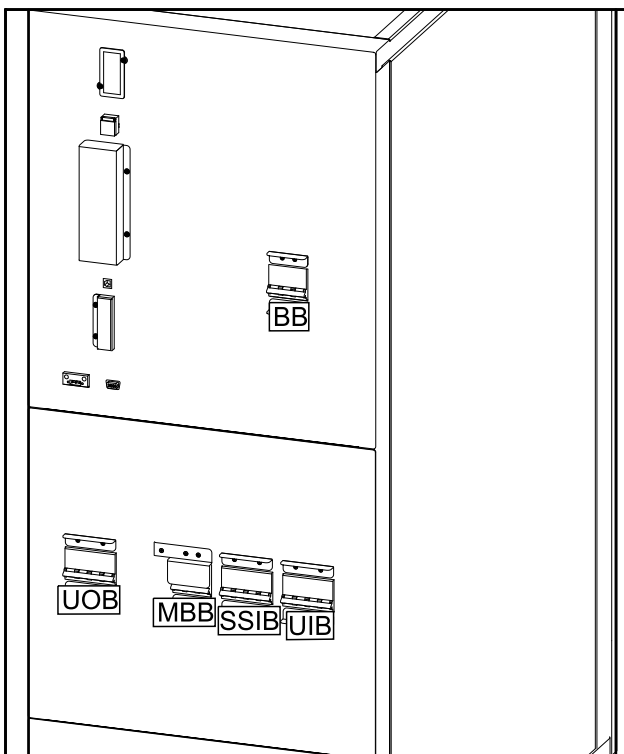
20 kVA 带内部电池的 UPS 背面视图



30 kVA 可带外部电池的 UPS 背面视图



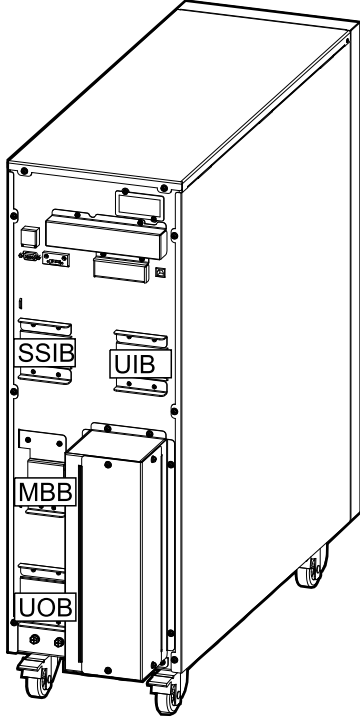
30 kVA 带内部电池的 UPS 背面视图



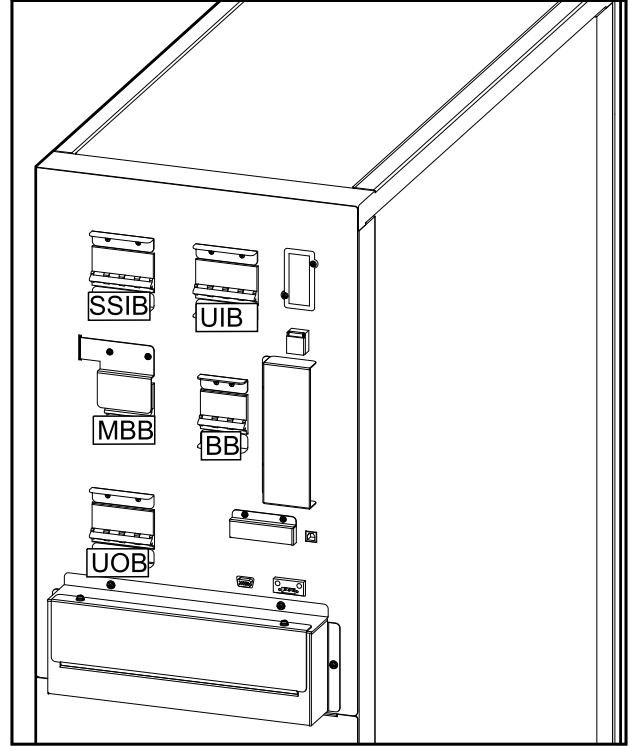
断路器的位置 - 208 V 系统

3:3 UPS 中的断路器的位置

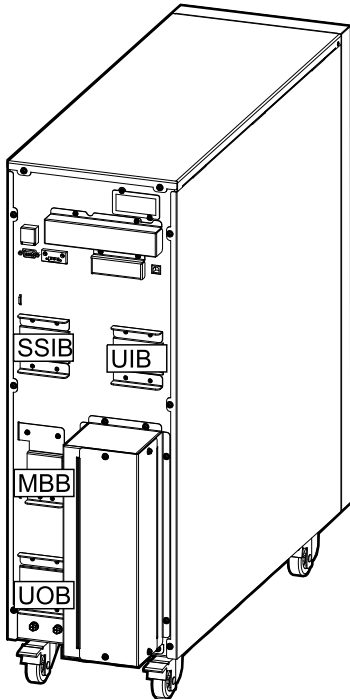
10 kVA 可带外部电池的 UPS 背面视图



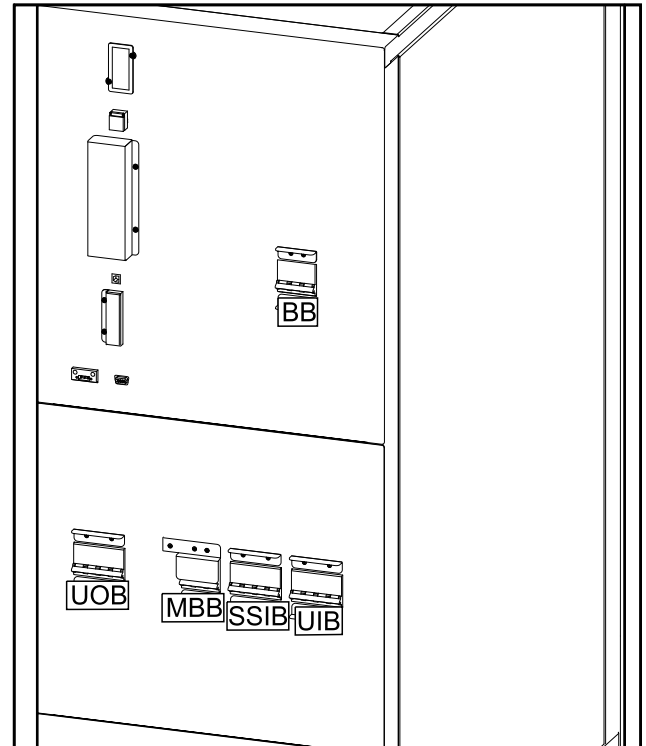
10 kVA 带内部电池的 UPS 背面视图



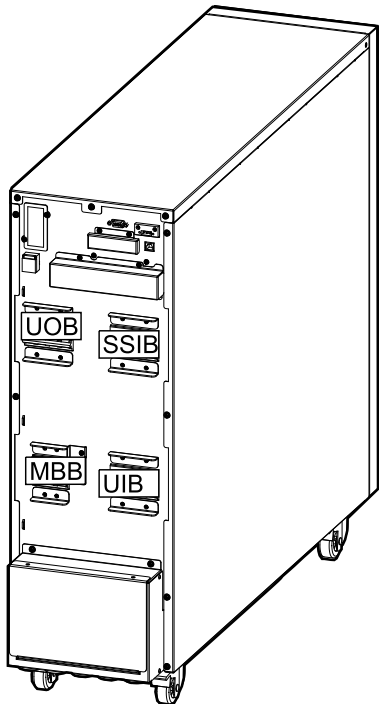
15 kVA 可带外部电池的 UPS 背面视图



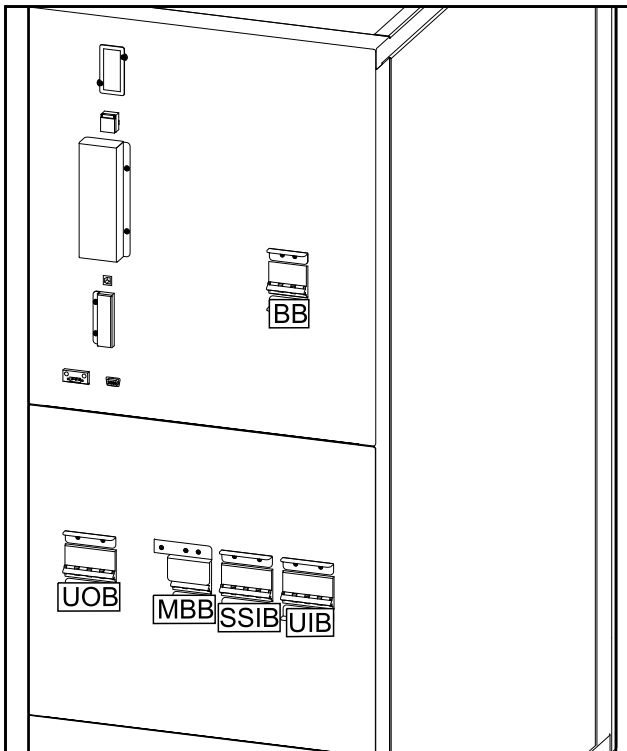
15 kVA 带内部电池的 UPS 背面视图



20 kVA 可带外部电池的 UPS 背面视图



20 kVA 带内部电池的 UPS 背面视图



技术数据

400 V 系统的技术数据

输入功率因数

输入功率因数 – 3:3 UPS

这些值针对 400 V、50 Hz 负载。

	10 kVA	15 kVA	20 kVA	30 kVA	40 kVA
25% 负载	0.90	0.92	0.93	0.97	0.96
50% 负载	0.98	0.98	0.99	0.99	0.99
75% 负载	0.99	0.99	0.99	0.99	0.99
100% 负载	0.99	0.99	0.99	0.99	0.99

输入功率因数 – 3:1 UPS

	10 kVA	15 kVA	20 kVA	30 kVA
25% 负载	0.96	0.97	0.94	0.96
50% 负载	0.99	0.99	0.99	0.99
75% 负载	0.99	0.99	0.99	0.99
100% 负载	0.99	0.99	0.99	0.99

效率 – 3:3 UPS

正常模式中的效率

这些值针对 400 V、50 Hz 负载。

	10 kVA	15 kVA	20 kVA	30 kVA	40 kVA
25% 负载	94.4	94.0	95.0	95.3	95.2
50% 负载	95.3	95.1	95.8	95.9	95.8
75% 负载	95.3	95.0	95.8	95.8	95.7
100% 负载	94.9	94.7	95.5	95.3	95.3

ECO 模式中的效率

	10 kVA	15 kVA	20 kVA	30 kVA	40 kVA
25% 负载	95.1	96.3	97.0	97.9	98.0
50% 负载	97.3	97.9	98.1	98.6	98.8
75% 负载	98.0	98.5	98.6	99.0	99.0
100% 负载	98.4	98.7	98.8	99.1	99.1

电池运行模式中的效率

	10 kVA	15 kVA	20 kVA	30 kVA	40 kVA
25% 负载	94.0	93.3	94.5	94.7	94.7
50% 负载	94.9	94.6	95.2	95.4	95.2
75% 负载	94.7	94.5	95.2	95.2	95.1
100% 负载	94.3	94.0	94.9	94.6	94.6

效率 – 3:1 UPS

正常模式中的效率

这些值针对 400 V、50 Hz 负载。

	10 kVA	15 kVA	20 kVA	30 kVA
25% 负载	94.2	94.2	94.6	95.1
50% 负载	95.2	95.0	95.5	95.6
75% 负载	94.9	94.8	95.3	95.2
100% 负载	94.4	94.4	95.0	94.7

ECO 模式中的效率

	10 kVA	15 kVA	20 kVA	30 kVA
25% 负载	94.0	94.9	95.2	96.4
50% 负载	96.2	96.7	97.4	98.0
75% 负载	97.3	97.6	98.0	98.5
100% 负载	97.8	98.1	98.4	98.7

电池运行模式中的效率

	10 kVA	15 kVA	20 kVA	30 kVA
25% 负载	94.0	93.3	94.5	94.7
50% 负载	94.9	94.6	95.2	95.4
75% 负载	94.7	94.5	95.2	95.2
100% 负载	94.3	94.0	94.9	94.6

208 V 系统的技术数据

输入功率因数

输入功率因数 – 3:3 UPS

这些值针对 208 V、60 Hz 负载。

	10 kVA	15 kVA	20 kVA
25% 负载	0.98	0.99	0.97
50% 负载	0.99	0.99	0.99
75% 负载	0.99	0.99	0.99
100% 负载	0.99	0.99	0.99

效率 – 3:3 UPS

正常模式中的效率

这些值针对 208 V、60 Hz 负载。

	10 kVA	15 kVA	20 kVA
25% 负载	90.7	92.8	93.1
50% 负载	92.1	92.9	93.5
75% 负载	91.9	92.0	92.7
100% 负载	91.6	91.1	92.1

ECO 模式中的效率

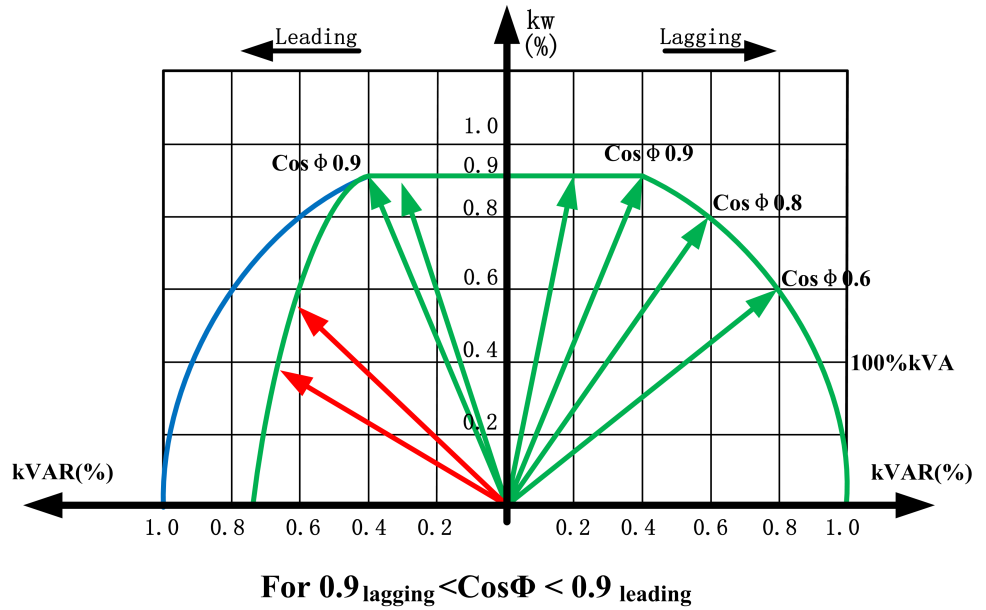
	10 kVA	15 kVA	20 kVA
25% 负载	96.5	96.1	96.5
50% 负载	97.5	97.3	97.5
75% 负载	97.8	97.4	98.6
100% 负载	98.0	97.7	98.0

电池运行模式中的效率

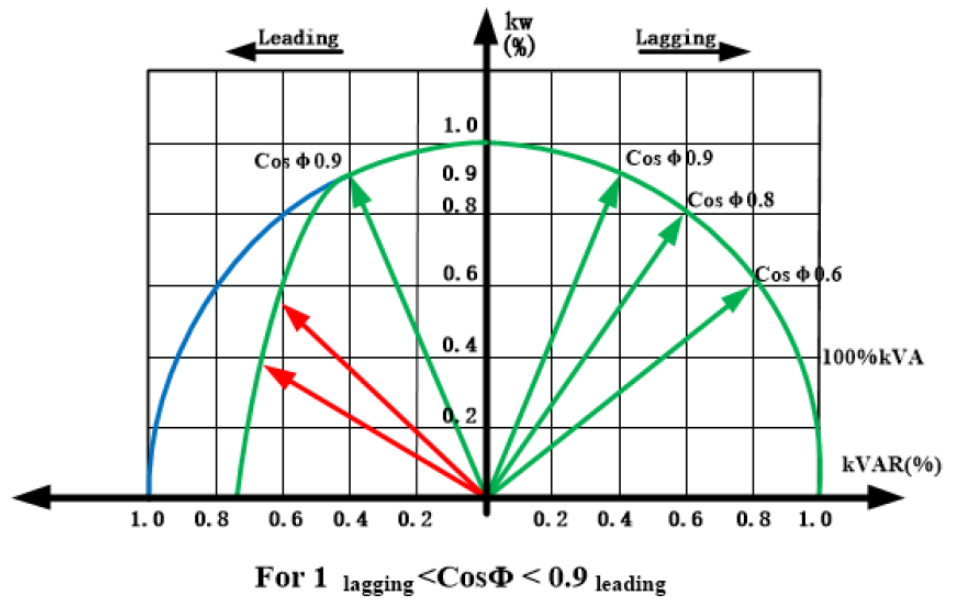
	10 kVA	15 kVA	20 kVA
25% 负载	90.4	92.4	92.6
50% 负载	91.8	93.3	93.4
75% 负载	92.0	92.8	93.0
100% 负载	91.8	91.8	92.5

因负载功率因数产生的降容

400 V 系统

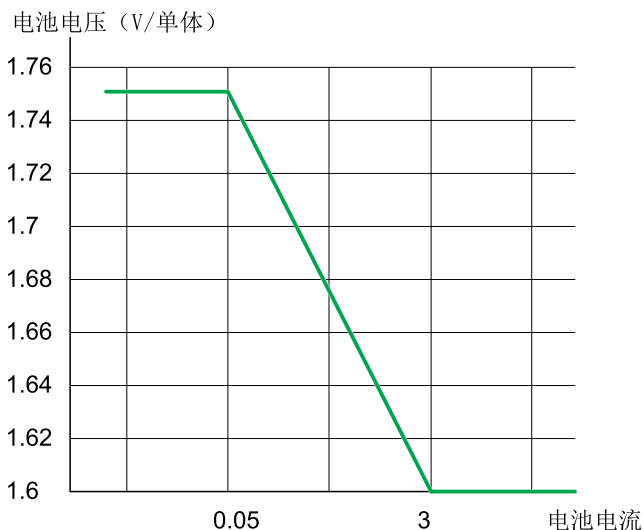


208 V 系统



电池

放电终止电压



带内部电池的 UPS 和模块电池柜的电池气体释放率

电池气体释放率的计算依据：

- 2.4 V/单体的气体释放率 (ft³/hr) (假设复合效率为 97%)
- 6 个单体为一个电池模块
- 10 个电池为一包

商业代码	说明	典型值 cm ³ /hr (ml/hr)
E3SBTU	标准电池模块	10.73 (10.73)
E3SBT4	标准电池组	42.93 (42.93)
E3SBTHU	高性能电池模块	12.67 (12.67)
E3SBTH4 ³	高性能电池组	50.68 (50.68)

模块电池柜和带内部电池的 UPS 的电解液值

商业代码	说明	电解液容量 L (加仑)	电解液重量 kg (磅)
E3SBTU	标准电池模块	3.780 (1)	5 (11.1)
E3SBT4	标准电池组	15.120 (4)	20 (44.4)
E3SBTHU	高性能电池模块	3.330 (0.9)	4.4 (9.8)
E3SBTH4	高性能电池组	13.320 (3.6)	17.6 (39.2)

3. 每个 E3SBTH4 电池组由 4 个 9 Ah E3SBTHU 电池模块组成。

合规性

安全	IEC 62040-1:2017 不间断电源系统 (UPS) 第 2.0 版 - 第 1 部分 : 安全要求 IEC 62040-1 : 2008-6 不间断电源系统 (UPS) 第 1 版 - 第 1 部分 : UPS 的一般规定和安全要求 IEC 62040-1:2013-01 , 第 1 版修订版 1
EMC/EMI/RFI	IEC 62040-2:2016 不间断电源系统 (UPS) 第 3.0 版 - 第 2 部分 : 电磁兼容性 (EMC) 要求。 IEC 62040-2:2005-10 不间断电源系统 (UPS) 第 2 版 - 第 2 部分 : 电磁兼容性 (EMC) 要求
性能	IEC 62040-3:2011-03 不间断电源系统 (UPS) 第 2 版 - 第 3 部分 : 确定性能的方法和试验要求
标志	CE、RCM、EAC、WEEE、UKCA
运输	ISTA 2B
污染等级	2
过压类别	III
接地系统	TN、TT 或 IT

通讯和管理

- 用户界面 (带状态 LED 和显示屏)
- RS232
- RS485
- SNMP
- 干接点
- USB

设备规划

Easy UPS 3S 3:3 400 V 的设备规划

输入规格 – 3:3 UPS

	10 kVA			15 kVA			20 kVA			30 kVA			40 kVA		
电压 (V)	380	400	415	380	400	415	380	400	415	380	400	415	380	400	415
连接	L1、L2、L3、N、PE														
输入电压范围 (V)	304–477														
频率范围 (Hz)	45–65														
额定输入电流 (A)	16	15	15	24	23	22	32	31	30	48	46	44	65	61	59
最大输入电流 (A)	19	18	18	29	28	26	38	37	36	58	55	53	78	73	71
输入电流限制 (A)	22	20	20	33	31	30	44	42	41	65	63	60	89	83	80
总谐波失真度 (THDI)	<3% - 10 kVA UPS <4% - 15–40 kVA UPS														
输入功率因数	> 0.99														
最大输入短路耐受电流	I _{cc} =10 kA														
保护	断路器和保险丝										保险丝				
缓启动	15 秒														

旁路规格 – 3:3 UPS

	10 kVA			15 kVA			20 kVA			30 kVA			40 kVA		
电压 (V)	380	400	415	380	400	415	380	400	415	380	400	415	380	400	415
连接	L1、L2、L3、N、PE														
过载能力	125% 持续运行 125–130% 持续 10 分钟 130–150% 持续 1 分钟 >150% 持续 300 毫秒														
最低旁路电压 (V)	304	320	332	304	320	332	304	320	332	304	320	332	304	320	332
最高旁路电压 (V)	437	460	477	437	460	477	437	460	477	437	460	477	437	460	477
频率 (Hz)	50 或 60														
额定旁路电流 (A)	15	14	14	23	22	21	30	29	28	46	43	42	61	58	56
最大输入短路耐受电流	I _{cc} =10 kA														

输出规格 – 3:3 UPS

	10 kVA			15 kVA			20 kVA			30 kVA			40 kVA		
电压 (V)	380	400	415	380	400	415	380	400	415	380	400	415	380	400	415
连接	L1、L2、L3、N、PE														
过载能力	110% 持续 60 分钟 125% 持续 10 分钟 150% 持续 1 分钟 >150% 持续不到 200 毫秒														
输出电压容限	± 1%														
动态负载响应	40 毫秒														
输出功率因数	1.0						1.0 ⁴								
额定输出电流 (A)	15	14	14	23	22	21	30	29	28	46	43	42	61	58	56
输出短路电流	52 A/246 ms			58 A/261 ms			82 A/255 ms			121 A/258 ms			181 A/253 ms		
总谐波失真度 (THDU)	<1% (100% 线性负载时) <5.5% (100% 非线性负载时)														
输出频率 (Hz)	50 或 60														
跟踪速率 (Hz/s)	可编程 : 0.1 ~ 5.0。默认为 2.0。														
输出性能分类 (根据 EN62040-3)	VFI-SS-111														

电池规格 - 带内部电池的 3:3 UPS

	10 kVA		15 kVA		20 kVA		30 kVA		40 kVA	
充电功率	可编程 UPS 容量 1% ~ 20%默认为 10%。									
最大充电功率 (W)	2000		3000		4000		6000		8000	
额定电池电压 (VDC)	± 240									
额定浮充电压 (VDC)	± 270									
满负载时的放电终止电压 (VDC)	± 192									
无负载时的放电终止电压 (VDC)	± 210									
满负载和额定电池电压时的电池电流 (A)	22		33		44		66		89	
满负载和最小电池电压时的电池电流 (A)	27		40		54		81		107	
温度补偿 (每单体)	可编程 0-5 mV。默认为 3 mV。									
纹波电流	< 5% C10									

4. 环境温度低于 30°C。如果环境温度高于 30°C，则功率因数为 0.9。

电池规格 – 可带外部电池的 3:3 UPS

	10 kVA	15 kVA	20 kVA	30 kVA	40 kVA
充电功率	可编程 UPS 容量 1% ~ 20% 默认为 10%。				
最大充电功率 (W)	2000	3000	4000	6000	8000
额定电池电压 (16-20 块) (VDC)	±192 ~ ± 240				
额定浮充电压 (16-20 块) (VDC)	± 216 ~ ± 270				
放电终止电压 (16-20 块) (满负载) (VDC)	± 153 ~ ± 192				
放电终止电压 (16-20 块) (无负载) (VDC)	± 168 ~ ± 210				
满负载和额定电池电压时的 电池电流 (16-20 块) (A)	28-22	42-33	55-44	83-66	111-89
满负载和最小电池电压时的 电池电流 (16-20 块) (A)	34-27	50-40	67-54	101-81	134-107
温度补偿 (每单体)	可编程 0-5 mV。默认为 3 mV。				
纹波电流	< 5% C10				

所需的上游保护和线缆规格 – 3:3 UPS

注: 过流保护装置由其他厂家提供。

本手册中的线缆规格基于 IEC 60364-5-52 标准中的表 B.52.5，且须符合以下要求：

- 90°C 导线
- 环境温度为 30°C
- 使用铜导线
- 安装方式 C
- PE 规格基于 IEC 60364-5-54 标准中的表 54.2。
- 仅针对 AC 线缆：最大长度为 70 m 且线路电压降 <3%，安装于疏孔线缆架，XLPE 类绝缘，单层三角排列，在 35°C 及 400 V 电压环境下四根一组的线缆群的谐波电流失真度 (THDI) 为 15% ~ 33%。
- 仅针对 DC 线缆：最大长度为 15 m 且线路电压降 <1%。

注: 如果预计零线由于非线性负载原因可能需要承受强电流，则断路器的额定值必须根据零线预计电流确定。

注: 如果室内环境温度超过 30°C，请根据 IEC 修正系数使用更高规格的导线。

10 kVA UPS

	断路器类型	每相的线缆规格 (mm ²)	PE 线缆规格 (mm ²)
输入 - 单市电 输入 - 双市电	iC65H-C-20A / C60H-C-20A iC65H-C-20A / C60H-C-20A	6	6
旁路	iC65H-C-20A/C60H-C-20A	6	6
输出	C65N-B-4P-10A / C60N-B-4P-10A / C65N-B-4P-10A / C60N-C-4P-6A iC65N-4P-C4A	6	6
电池	Compact NSX100F DC TM50D - 3P	8	8

15 kVA UPS

	断路器类型	每相的线缆规格 (mm ²)	PE 线缆规格 (mm ²)
输入 - 单市电 输入 - 双市电	iC65H-C-32A / C60H-C-32A iC65H-C-32A / C60H-C-32A	6	6
旁路	iC65H-C-32A/C60H-C-32A	6	6
输出	C65N-B-4P-10A / C60N-B-4P-10A/ C65N-B-4P-10A / C60N-C-4P-6A iC65N-4P-C6A	6	6
电池	Compact NSX100F DC TM63D - 3P	8	8

20 kVA UPS

	断路器类型	每相的线缆规格 (mm ²)	PE 线缆规格 (mm ²)
输入 - 单市电 输入 - 双市电	iC65H-C-40A / C60H-C-40A iC65H-C-40A / C60H-C-40A	10	10
旁路	iC65H-C-40A / C60H-C-40A	10	10
输出	C65N-B-4P-10A / C60N-B-4P-10A/ C65N-B-4P-10A / C60N-C-4P-6A iC65N-4P-C6A	10	10
电池	Compact NSX100F DC TM80D - 3P	25	16

30 kVA UPS

	断路器类型	每相的线缆规格 (mm ²)	PE 线缆规格 (mm ²)
输入 - 单市电 输入 - 双市电	iC65H-C-63A / C60H-C-63A / C120H-C-63A iC65H-C-63A / C60H-C-63A / C120H-C-63A	16	16
旁路	iC65H-C-63A / C60H-C-63A / C120H-C-63A	16	16
输出	C65N-B-4P-16A / C60N-B-4P-16A / C65N-C-4P-10A / C60N-C-4P-10A iC65N-4P-C10A	16	16
电池	Compact NSX160F DC TM125D - 3P	25	16

40 kVA UPS

	断路器类型	每相的线缆规格 (mm ²)	PE 线缆规格 (mm ²)
输入 - 单市电 输入 - 双市电	C120H-C-80A / NSX100F TM80C 80A C120H-C-80A / NSX100F TM80C 80A	25	16
旁路	C120H-C-80A / NSX100F TM80C 80A	25	16
输出	C65N-B-4P-20A / C60N-B-4P-20A / C65N-C-4P-10A / C60N-C-4P-10A iC65N-4P-C10A	25	16
电池	Compact NSX160F DC TM160D - 3P	35	16

注:

- 这些保护设备有助于区分每个 **Easy 3S** 输出电路。如未安装推荐的下游保护装置，并发生短路，则可能导致所有其他输出电路断电超过 50 毫秒。
- 推荐的输出分支断路器仅作参考。是否在电路中包含输出分支断路器取决于使用场景。

UPS 重量和尺寸 – 3:3 UPS

UPS	重量 (kg)	高度 (mm)	宽度 (mm)	深度 (mm)
10 kVA UPS - 可带外部 电池	36	530	250	700
15 kVA UPS - 可带外部 电池	36	530	250	700
20 kVA UPS - 可带外部 电池	58	770	250	800
30 kVA UPS - 可带外部 电池	60	770	250	800
40 kVA UPS - 可带外部 电池	70	770	250	900
10 kVA UPS - 带内部电 池	112 ⁵	1400	380	928
15 kVA UPS - 带内部电 池	112 ⁵	1400	380	928
20 kVA UPS - 带内部电 池	122 ⁵	1400	380	928
30 kVA UPS - 带内部电 池	152 ⁵	1400	500	969
40 kVA UPS - 带内部电 池	158 ⁵	1400	500	969
电池	27	157	107	760

UPS 运输重量和尺寸 – 3:3 UPS

UPS	重量 (kg)	高度 (mm)	宽度 (mm)	深度 (mm)
10 kVA UPS - 可带外部 电池	50	772	400	857
15 kVA UPS - 可带外部 电池	50	772	400	857
20 kVA UPS - 可带外部 电池	75	1015	400	982
30 kVA UPS - 可带外部 电池	77	1015	400	982
40 kVA UPS - 可带外部 电池	86	1015	400	1050
10 kVA UPS - 带内部电 池	145 ⁵	1640	563	1014
15 kVA UPS - 带内部电 池	145 ⁵	1640	563	1014
20 kVA UPS - 带内部电 池	158 ⁵	1640	563	1014
30 kVA UPS - 带内部电 池	190 ⁵	1640	683	1114
40 kVA UPS - 带内部电 池	195 ⁵	1640	683	1114
电池	28	180	140	820

5. 不含电池重量

Easy UPS 3S 3:1 400 V 的设备规划

输入规格 – 3:1 UPS

电压 (V)	10 kVA			15 kVA			20 kVA			30 kVA		
	380	400	415	380	400	415	380	400	415	380	400	415
连接	L1、L2、L3、N、PE											
输入电压范围 (V)	304–477											
频率范围 (Hz)	45–65											
额定输入电流 (A)	16	15	15	24	23	22	32	31	30	48	46	44
最大输入电流 (A)	19	18	18	29	28	26	38	37	36	58	55	53
输入电流限制 (A)	22	20	20	33	31	30	44	42	41	65	63	60
总谐波失真度 (THDI)	<4% - 10 kVA UPS <5% - 15–30 kVA UPS											
输入功率因数	> 0.99											
最大输入短路耐受电流	I _{cc} =10 kA											
保护	断路器和保险丝									保险丝		
缓启动	15 秒											

旁路规格 – 3:1 UPS

电压 (V)	10 kVA			15 kVA			20 kVA			30 kVA		
	220	230	240	220	230	240	220	230	240	220	230	240
连接	L、N、PE											
过载能力	125% 持续运行 125–130% 持续 10 分钟 130–150% 持续 1 分钟 >150% 持续 300 毫秒											
最低旁路电压 (V)	176	184	192	176	184	192	176	184	192	176	184	192
最高旁路电压 (V)	253	264	276	253	264	276	253	264	276	253	264	276
频率 (Hz)	50 或 60											
额定旁路电流 (A)	46	43	42	69	66	63	91	87	84	137	131	125
最大输入短路耐受电流	I _{cc} =10 kA											

输出规格 – 3:1 UPS

电压 (V)	10 kVA			15 kVA			20 kVA			30 kVA		
	220	230	240	220	230	240	220	230	240	220	230	240
连接	L、N、PE											
过载能力	110% 持续 60 分钟 125% 持续 10 分钟 150% 持续 1 分钟 >150% 持续不到 200 毫秒											
输出电压容限	± 1%											
动态负载响应	40 毫秒											
输出功率因数	1.0						1.0 ⁶					
额定输出电流 (A)	46	43	42	69	66	63	91	87	84	137	131	125
输出短路电流	154 A/242 ms			168 A/242 ms			236 A/247 ms			339 A/239 ms		
总谐波失真度 (THDU)	<1% (100% 平衡线性负载时) <5.5% (100% 非线性负载时)											
输出频率 (Hz)	50 或 60											
跟踪速率 (Hz/s)	可编程 : 0.1 ~ 5.0。默认为 2.0。											
输出性能分类 (根据 EN62040-3)	VFI-SS-111											

电池规格 - 带内部电池的 3:1 UPS

	10 kVA	15 kVA	20 kVA	30 kVA
充电功率	可编程 UPS 容量 1% ~ 20%默认为 10%。			
最大充电功率 (W)	2000	3000	4000	6000
额定电池电压 (VDC)	± 240			
额定浮充电压 (VDC)	± 270			
满负载时的放电终止电压 (VDC)	± 198			
无负载时的放电终止电压 (VDC)	± 210			
满负载和额定电池电压时的电池电流 (A)	22	33	44	66
满负载和最小电池电压时的电池电流 (A)	27	40	54	81
温度补偿 (每单体)	可编程 0-5 mV。默认为 3 mV。			
纹波电流	< 5% C10			

6. 环境温度低于 30°C。如果环境温度高于 30°C，则功率因数为 0.9。

电池规格 – 可带外部电池的 3:1 UPS

	10 kVA	15 kVA	20 kVA	30 kVA
充电功率	可编程 UPS 容量 1% ~ 20%默认为 10%。			
最大充电功率 (W)	2000	3000	4000	6000
额定电池电压 (16-20 块) (VDC)	± 192 ~ ± 240			
额定浮充电压 (16-20 块) (VDC)	± 216 ~ ± 270			
放电终止电压 (16-20 块) (满载) (VDC)	± 158 ~ ± 198			
放电终止电压 (16-20 块) (无负载) (VDC)	± 168 ~ ± 210			
满载和额定电池电压时的电池电流 (16-20 块) (A)	28-22	42-33	55-44	83-66
满载和最小电池电压时的电池电流 (16-20 块) (A)	34-27	50-40	67-54	101-81
温度补偿 (每单体)	可编程 0-5 mV。默认为 3 mV。			
纹波电流	< 5% C10			

所需的上下游保护及线缆规格 – 3:1 UPS

注: 过流保护装置由其他厂家提供。

本手册中的线缆规格基于 IEC 60364-5-52 标准中的表 B.52.5，且须符合以下要求：

- 90°C 导线
- 环境温度为 30°C
- 使用铜导线
- 安装方式 C
- PE 规格基于 IEC 60364-5-54 标准中的表 54.2。
- 仅针对 AC 线缆：最大长度为 70 m 且线路电压降 <3%，安装于疏孔线缆架，XLPE 类绝缘，单层三角排列，在 35°C 及 400 V 电压环境下四根一组的线缆群的谐波电流失真度 (THDI) 为 15% ~ 33%。
- 仅针对 DC 线缆：最大长度为 15 m 且线路电压降 <1%。

注: 如果预计零线由于非线性负载原因可能需要承受强电流，则断路器的额定值必须根据零线预计电流确定。

注: 如果室内环境温度超过 30°C，请根据 IEC 修正系数使用高规格的导线。

10 kVA UPS

	断路器类型	每相的线缆规格 (mm ²)	PE 线缆规格 (mm ²)
输入 - 单市电 输入 - 双市电	iC65H-C-50A / C60H-C-50A iC65H-C-20A / C60H-C-20A	16 6	16 6
旁路	iC65H-C-50A / C60H-C-50A	16	16
输出	C65N-B-2P-25A/ C60N-B-2P-25A	16	16
电池	Compact NSX100F DC TM50D - 3P	8	8

15 kVA UPS

	断路器类型	每相的线缆规格 (mm ²)	PE 线缆规格 (mm ²)
输入 - 单市电 输入 - 双市电	C120H-C-80A / NSX100F TM80C 80A iC65H-C-32A / C60H-C-32A	25 6	16 6
旁路	C120H-C-80A / NSX100F TM80C 80A	25	16
输出	C65N-B-2P-25A/ C60N-B-2P-25A	25	16
电池	Compact NSX100F DC TM63D - 3P	8	8

20 kVA UPS

	断路器类型	每相的线缆规格 (mm ²)	PE 线缆规格 (mm ²)
输入 - 单市电 输入 - 双市电	C120H-C-100A / NSX100F TM100C 100A iC65H-C-40A / C60H-C-40A	35 10	16 10
旁路	C120H-C-100A / NSX100F TM100C 100A	35	16
输出	C65N-B-2P-32A/ C60N-B-2P-32A	35	16
电池	Compact NSX100F DC TM80D - 3P	16	16

30 kVA UPS

	断路器类型	每相的线缆规格 (mm ²)	PE 线缆规格 (mm ²)
输入 - 单市电 输入 - 双市电	Compact NSX160F TM160C 160A iC65H-C-63A / C60H-C-63A / C120H-C-63A	50 16	25 16
旁路	Compact NSX160F TM160C 160A	50	25
输出	C65N-B-2P-50A/ C60N-B-2P-50A	50	25
电池	Compact NSX160F DC TM125D - 3P	25	16

注:

- 这些保护装置可确保每个 Easy 3S 输出电路的选择性。
- 如未安装建议的下游保护装置，一旦发生短路，可能导致所有其他输出电路断电超过 50 ms。
- 建议的输出分支断路器仅供参考。电路中是否加入输出分支断路器取决于具体使用情况。

重量和尺寸 – 3:1 UPS

UPS	重量 (kg)	高度 (mm)	宽度 (mm)	深度 (mm)
10 kVA 3:1 UPS - 可带外部电池	36	530	250	700
15 kVA 3:1 UPS - 可带外部电池	36	530	250	700
20 kVA 3:1 UPS - 可带外部电池	58	770	250	800
30 kVA 3:1 UPS - 可带外部电池	60	770	250	800

UPS	重量 (kg)	高度 (mm)	宽度 (mm)	深度 (mm)
10 kVA 3:1 UPS - 带内部 电池	130 ⁷	1400	380	907
15 kVA 3:1 UPS - 带内部 电池	130 ⁷	1400	380	907
20 kVA 3:1 UPS - 带内部 电池	150 ⁷	1400	380	907
30 kVA 3:1 UPS - 带内部 电池	185 ⁷	1400	500	996
电池	27	157	107	760

运输重量和尺寸 – 3:1 UPS

UPS	重量 (kg)	高度 (mm)	宽度 (mm)	深度 (mm)
10 kVA 3:1 UPS - 可带外 部电池	50	772	400	857
15 kVA 3:1 UPS - 可带外 部电池	50	772	400	857
20 kVA 3:1 UPS - 可带外 部电池	75	1015	400	982
30 kVA 3:1 UPS - 可带外 部电池	77	1015	400	982
10 kVA 3:1 UPS - 带内部 电池	145 ⁷	1640	563	1014
15 kVA 3:1 UPS - 带内部 电池	145 ⁷	1640	563	1014
20 kVA 3:1 UPS - 带内部 电池	158 ⁷	1640	563	1014
30 kVA 3:1 UPS - 带内部 电池	185 ⁷	1640	683	1114
电池	28	180	140	820

7. 不含电池重量。

Easy UPS 3S 3:3 208 V 的设备规划

输入规格 – 3:3 UPS

电压 (V)	10 kVA			15 kVA			20 kVA		
	200	208	220	200	208	220	200	208	220
连接	L1、L2、L3、N、PE								
输入电压范围 (V)	180-253								
频率范围 (Hz)	45-65								
额定输入电流 (A)	32	31	29	48	46	43	63	61	58
最大输入电流 (A)	36	34	32	53	51	49	70	68	65
输入电流限制 (A)	42	40	38	63	60	57	83	80	76
总谐波失真度 (THDI)	<4%								
输入功率因数	> 0.99								
最大输入短路耐受电流	Icc=10 kA								
保护	断路器和保险丝						保险丝		
缓启动	15 秒								

旁路规格 – 3:3 UPS

电压 (V)	10 kVA			15 kVA			20 kVA		
	200	208	220	200	208	220	200	208	220
连接	L1、L2、L3、N、PE								
过载能力	110% 持续运行 110-120% 持续 10 分钟 120-135% 持续 1 分钟 >135% 持续 300 毫秒								
最低旁路电压 (V)	180	187	198	180	187	198	180	187	198
最高旁路电压 (V)	230	240	253	230	240	253	230	240	253
频率 (Hz)	50 或 60								
额定旁路电流 (A)	29	28	27	44	42	40	58	56	53
最大输入短路耐受电流	Icc=10 kA								

输出规格 – 3:3 UPS

	10 kVA			15 kVA			20 kVA		
电压 (V)	200	208	220	200	208	220	200	208	220
连接	L1、L2、L3、N、PE								
过载能力	110% 持续 60 分钟 125% 持续 10 分钟 150% 持续 1 分钟 >150% 持续不到 200 毫秒								
输出电压容限	± 1%								
动态负载响应	40 毫秒								
输出功率因数	1.0								
额定输出电流 (A)	29	28	27	44	42	40	58	56	53
输出短路电流	77 A/223 ms			111 A/248 ms			177 A/252 ms		
总谐波失真度 (THDU)	<2% (100% 线性负载时) <6% (100% 非线性负载时)								
输出频率 (Hz)	50 或 60								
跟踪速率 (Hz/s)	可编程 : 0.1 ~ 5.0。默认为 2.0。								
输出性能分类 (根据 EN62040-3)	VFI-SS-111								

电池规格 - 带内部电池的 3:3 UPS

	10 kVA	15 kVA	20 kVA
充电功率	可编程 UPS 容量 1% ~ 20%默认为 10%。		
最大充电功率 (W)	2000	3000	4000
额定电池电压 (VDC)	± 120		
额定浮充电压 (VDC)	± 135		
满负载时的放电终止电压 (VDC)	± 96		
无负载时的放电终止电压 (VDC)	± 105		
满负载和额定电池电压时的电池电流 (A)	46	68	92
满负载和最小电池电压时的电池电流 (A)	56	83	111
温度补偿 (每单体)	可编程 0-5 mV。默认为 3 mV。		
纹波电流	< 5% C10		

电池规格 – 可带外部电池的 3:3 UPS

	10 kVA	15 kVA	20 kVA
充电功率	可编程 UPS 容量 1% ~ 20%默认为 10%。		
最大充电功率 (W)	2000	3000	4000
额定电池电压 (10 块) (VDC)	±120		
额定浮充电压 (10 块) (VDC)	± 135		
放电终止电压 (10 块) (满负载) (VDC)	± 96		
放电终止电压 (10 块) (无负载) (VDC)	± 105		
满负载和额定电池电压时的电池电流 (10 块) (A)	46	68	92
满负载和最小电池电压时的电池电流 (10 块) (A)	56	83	111
温度补偿 (每单体)	可编程 0–5 mV。默认为 3 mV。		
纹波电流	< 5% C10		

所需的上游保护和线缆规格 – 3:3 UPS

注: 过流保护装置由其他厂家提供。

本手册中的线缆规格基于 IEC 60364-5-52 标准中的表 B.52.5，且须符合以下要求：

- 90°C 导线
- 环境温度为 30°C
- 使用铜导线
- 安装方式 C
- PE 规格基于 IEC 60364-5-54 标准中的表 54.2。
- 仅针对 AC 线缆：最大长度为 70 m 且线路电压降 <3%，安装于疏孔线缆架，XLPE 类绝缘，单层三角排列，在 35°C 及 208 V 电压环境下四根一组的线缆群的谐波电流失真度 (THDI) 为 15% ~ 33%
- 仅针对 DC 线缆：最大长度为 15 m 且线路电压降 <1%。

注: 如果预计零线由于非线性负载原因可能需要承受强电流，则断路器的额定值必须根据零线预计电流确定。

注: 如果室内环境温度超过 30°C，请根据 IEC 修正系数使用更高规格的导线。

10 kVA UPS

	断路器类型	每相的线缆规格 (mm ²)	PE 线缆规格 (mm ²)
输入 - 单市电 输入 - 双市电	iC65H-C-40A / C60H-C-40A iC65H-C-40A / C60H-C-40A	10	10
旁路	iC65H-C-40A / C60H-C-40A	10	10
输出	C65N-B-4P-10A / C60N-B-4P-10A / C65N-B-4P-10A / C60N-C-4P-6A	10	10
电池	Compact NSX100F DC TM80D - 3P	25	16

15 kVA UPS

	断路器类型	每相的线缆规格 (mm ²)	PE 线缆规格 (mm ²)
输入 - 单市电 输入 - 双市电	iC65H-C-63A / C60H-C-63A / C120H-C-63A iC65H-C-63A / C60H-C-63A / C120H-C-63A	16	16
旁路	iC65H-C-63A / C60H-C-63A / C120H-C-63A	16	16
输出	C65N-B-4P-16A / C60N-B-4P-16A / C65N-C-4P-10A / C60N-C-4P-10A	16	16
电池	Compact NSX160F DC TM125D - 3P	25	16

20 kVA UPS

	断路器类型	每相的线缆规格 (mm ²)	PE 线缆规格 (mm ²)
输入 - 单市电 输入 - 双市电	C120H-C-80A / NSX100F TM80C 80A C120H-C-80A / NSX100F TM80C 80A	25	16
旁路	C120H-C-80A / NSX100F TM80C 80A	25	16
输出	C65N-B-4P-20A / C60N-B-4P-20A / C65N-C-4P-10A / C60N-C-4P-10A	25	16
电池	Compact NSX160F DC TM160D - 3P	35	16

注:

- 这些保护设备有助于区分每个 **Easy 3S** 输出电路。如未安装推荐的下游保护装置，并发生短路，则可能导致所有其他输出电路断电超过 50 毫秒。
- 推荐的输出分支断路器仅作参考。是否在电路中包含输出分支断路器取决于使用场景。

UPS 重量和尺寸 – 3:3 UPS

UPS	重量 (kg)	高度 (mm)	宽度 (mm)	深度 (mm)
10 kVA UPS - 可带外部 电池	58	770	250	800
15 kVA UPS - 可带外部 电池	60	770	250	800
20 kVA UPS - 可带外部 电池	70	770	250	900
10 kVA UPS - 带内部电 池	122 ⁸	1400	380	928
15 kVA UPS - 带内部电 池	152 ⁸	1400	500	969
20 kVA UPS - 带内部电 池	158 ⁸	1400	500	969
电池	27	157	107	760

8. 不含电池重量

UPS 运输重量和尺寸 – 3:3 UPS

UPS	重量 (kg)	高度 (mm)	宽度 (mm)	深度 (mm)
10 kVA UPS - 可带外部 电池	75	1015	400	982
15 kVA UPS - 可带外部 电池	77	1015	400	982
20 kVA UPS - 可带外部 电池	86	1015	400	1050
10 kVA UPS - 带内部电 池	158 ⁹	1640	563	1014
15 kVA UPS - 带内部电 池	190 ⁹	1640	683	1114
20 kVA UPS - 带内部电 池	195 ⁹	1640	683	1114
电池	28	180	140	820

建议的螺栓和线耳规格

线缆规格 (mm ²)	螺栓规格	线耳型号	注意
6	M5	KST TLK6-5	如果暂无推荐的线耳型号，则可用当地 M5 线耳型号替代。
8	M5	KST RNBS8-5	
10	M6	KST TLK10-6	如果暂无推荐的线耳型号，则可用当地 M5 线耳型号替代。
16	M6	KST TLK16-6	
25	M6	KST DRNB6-25	
35	M6	KST TLK35-6	
50	M8	KST TLK50-8	如果暂无推荐的线耳型号，则可用当地 M5 线耳型号替代。

扭矩规格

螺栓规格	扭矩
M5	4 Nm
M6	5 Nm
M8	12 Nm

间距

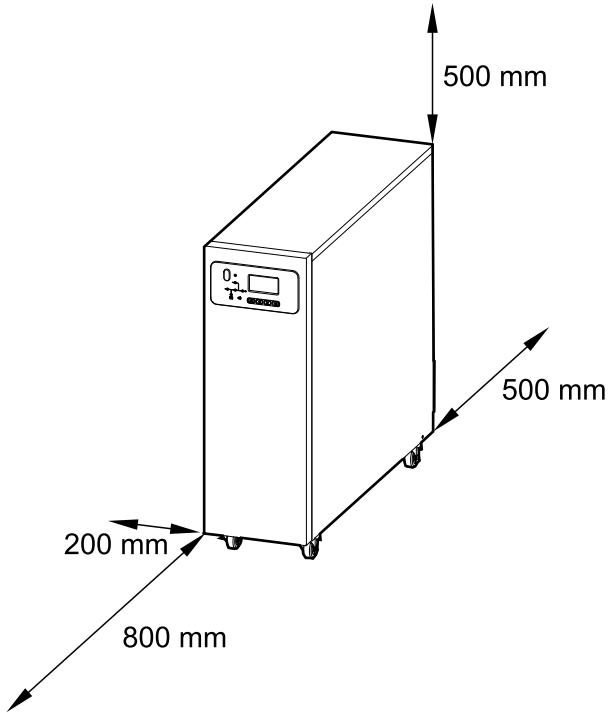
注: 这些间距仅适用于空气流通和维修通道。有关所在地区的其他要求，请遵守当地安全规范和标准。

注: 如果安装 UPS 时未留出两侧通道（选项 A*），连接到 UPS 的线缆长度必须足以拉出 UPS。

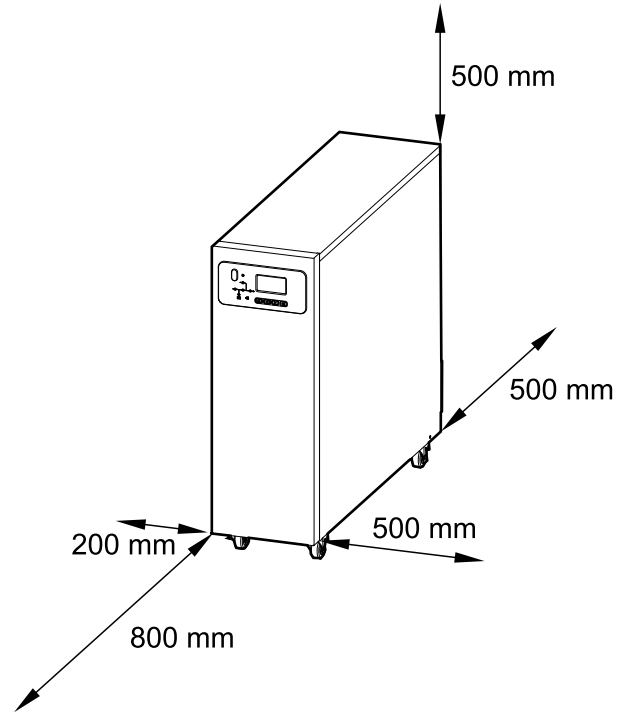
9. 不含电池重量

间距 - 可带外部电池的 UPS

选项 A*



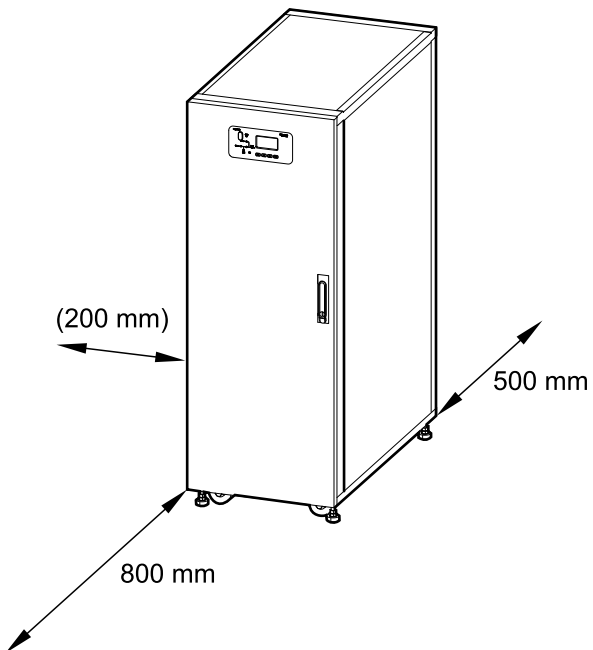
选项 B



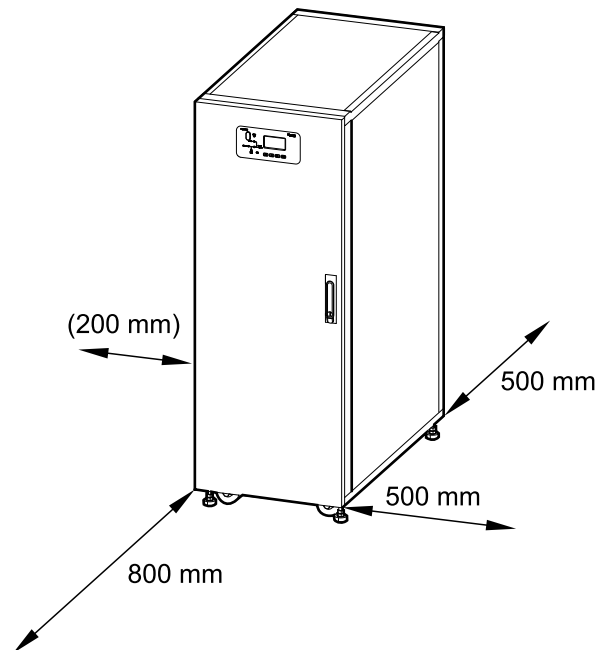
注: 当 UPS 放在墙边时, 左侧需要留出 200 mm 的间距, 以便前门打开。

间距 - 可带内部电池的 UPS

选项 A*



选项 B



注: 当 UPS 放在墙边时, 左侧需要留出 200 mm 的间距, 以便前门打开。

环境

	操作	存放
温度	0 °C ~ 40 °C 20 °C ~ 25 °C (电池最佳工作温度)	-15 °C ~ 40 °C (带电池的系统) -25 °C ~ 55 °C (无电池的系统)
相对湿度	0-95% 无冷凝	
海拔高度降容遵照 IEC 62040-3 标准	1000 m : 1.000 1500 m:0.975 2000 m:0.950	海拔高度 ≤ 15000 m (或同等气压环境)
噪声	10-20 kVA 400 V : <60 dBA (满负载时) 30-40 kVA 400 V : <63 dBA (满负载时) 10-20 kVA 208 V : <63 dBA (满负载时)	
防护级别	IP20 (标配过滤网)	
颜色	RAL 9003	

400 V 系统散热规格

	10 kVA	15 kVA	20 kVA	30 kVA	40 kVA
正常运行模式 (W)	516	852	870	1410	1810
电池运行模式 (W)	600	950	1080	1700	2270
ECO 模式 (W)	135	223	240	370	480

208 V 系统散热规格

	10 kVA	15 kVA	20 kVA
正常运行模式 (W)	920	1469	1701
电池运行模式 (W)	948	1247	1861
ECO 模式 (W)	245	358	415

400 V 系统的空气流通要求

注: UPS 要求设备间内必须保持足够的新鲜空气。

	10 kVA	15 kVA	20 kVA	30 kVA	40 kVA
风扇空气流量 (m ³ /min)	6.20	8.25	10.85	15.57	16.38

208 V 系统的空气流通要求

注: UPS 要求设备间内必须保持足够的新鲜空气。

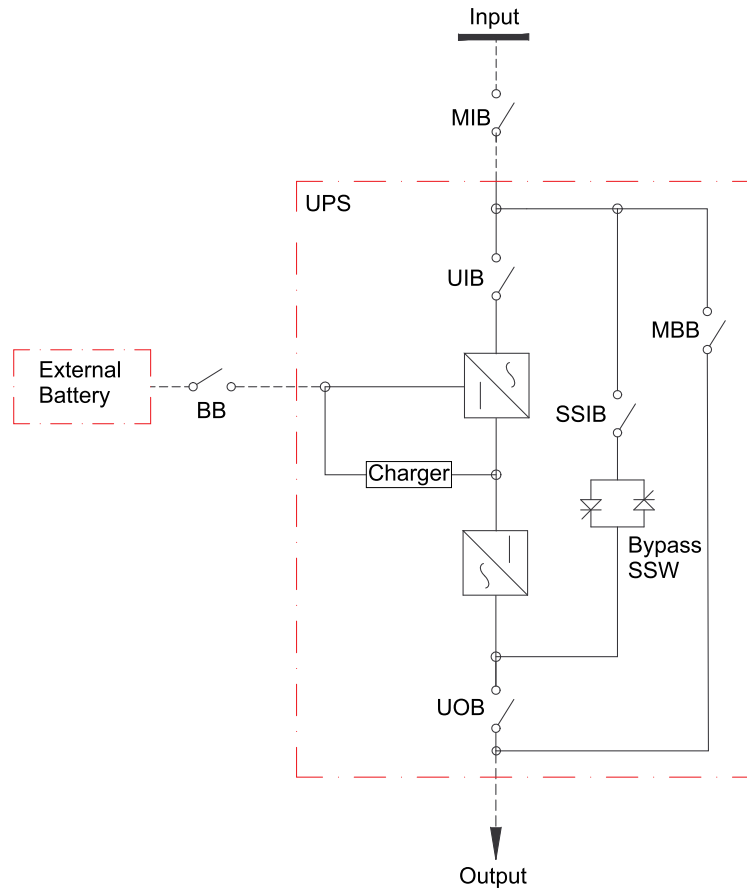
	10 kVA	15 kVA	20 kVA
风扇空气流量 (m ³ /min)	10.85	15.57	16.38

图纸

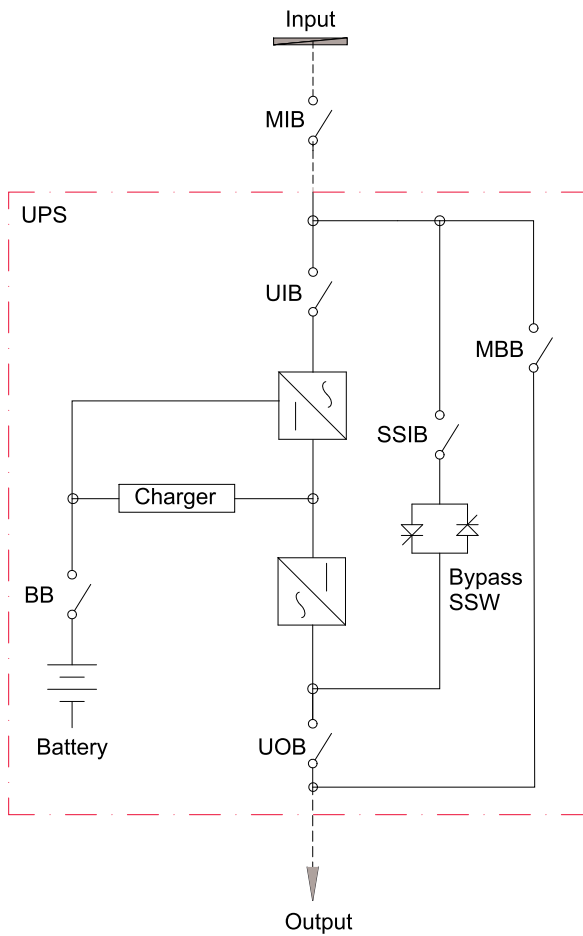
注: 全套综合图纸可从 www.se.com 获得。

注: 这些图纸仅供参考 — 如有变更, 恕不另行通知。

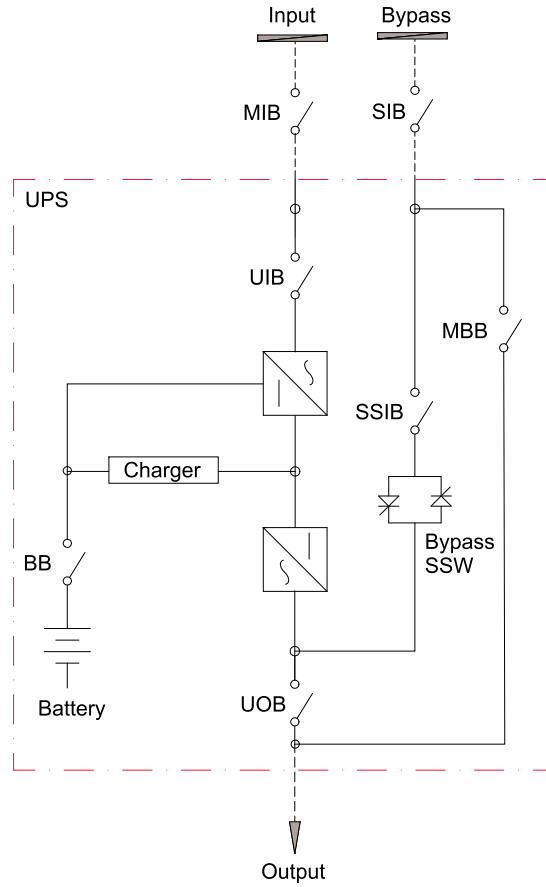
可带外部电池的 Easy UPS 3S – 单市电系统



带内部电池的 Easy UPS 3S – 单市电系统



带内部电池的 Easy UPS 3S – 双市电系统



选件

配置选项

- 单市电或双市电
- 底部进线
- 最多四台 UPS 并机
- ECO 模式

硬件选项

模块电池柜

- Easy UPS 3S 模块电池柜 (E3SXR6)

电池断路器箱

- Easy UPS 3S 电池断路器箱 (E3SOPT007)

电池断路器套件

- Easy UPS 3S 电池断路器套件 (E3SOPT008)

空电池柜

- 700 mm 宽空电池柜 (GVEBC7)
- 1100 mm 宽空电池柜 (GVEBC11)

电池

- Easy UPS 3S 标准电池模块 (E3SBTU)
- Easy UPS 3S 高性能电池模块 (E3SBTHU)
- Easy UPS 3S 标准电池组 (E3SBT4)
- Easy UPS 3S 高性能电池组 (E3SBTH4)

维修旁路面板

- Easy UPS 3S 并联维修旁路面板 (适用于最多 2 台 10-40 kVA 设备) (E3SOPT006)
- 维修旁路面板 - 单机版, 10-400 kVA 400 V 壁挂式, 适用于 Easy UPS, 三相 (E3MBP60K400H)
- 并联维修旁路面板 - 10-200 kVA 400 V 壁挂式, 适用于 Easy UPS 3S/3M (E3MBPAR60K200H)
- 并联维修旁路面板 - 双 UPS 版, 40-50 kW 400 V 壁挂式, 适用于 Galaxy VS 和 Easy UPS 3S (GVSBPAR40K50H)

- 并联维修旁路面板 - 双 UPS 版，60-120 kW 400 V 壁挂式，适用于 Galaxy VS 和 Easy UPS 3S/3M (GVSBPAR60K120H)
- 维修旁路面板 - 单机版，10-20 kW 400 V 壁挂式，适用于 Galaxy VS 和 Easy UPS 3S (GVSBPSU10K20H)
- 维修旁路面板 - 单机版，20-60 kW 400 V 壁挂式，适用于 Galaxy VS 和 Easy UPS 3S (GVSBPSU20K60H)
- 维修旁路面板 - 单机版，80-120 kW 400V 壁挂式，适用于 Galaxy VS 和 Easy UPS 3S/3M (GVSBPSU80K120H)

反向馈电箱

- 壁挂式箱体，带 95 A 电源接触器和接头，可为 400 V Easy UPS 3S 10-40 kVA 3:1 和 3:3 提供反向馈电保护 (SP3OPT008)

选项

- Easy UPS 3S 并机套件 (E3SOPT002)
- Easy UPS 3S 温度传感器套件 (用于外部电池系统) (E3SOPT003)
- Easy UPS 3S 冷启动套件 (E3SOPT004)
- Easy UPS 电池连接器套件 (E3SOPT009)
- Easy UPS 3S 并机套件 (15 m 线缆) (E3SOPT016)
- 壁挂式机柜，带 95 A 电源接触器和接头，可为 Easy UPS 3S 10-40 kVA 400 V 提供反向馈电保护 (SP3OPT008)

选件重量和尺寸

注: 以下所列选项并非适用于所有 UPS 型号。有关 UPS 型号, 请参阅硬件选项列表。

电池断路器箱的运输重量和尺寸

	重量 (kg)	高度 (mm)	宽度 (mm)	深度 (mm)
电池断路器箱 (E3SOPT007)	46.5	1220	850	510

电池断路器箱的重量和尺寸

	重量 (kg)	高度 (mm)	宽度 (mm)	深度 (mm)
电池断路器箱 (E3SOPT007)	25	650	500	280

模块电池柜运输重量和尺寸

	重量 (kg)	高度 (mm)	宽度 (mm)	深度 (mm)
模块电池柜	140	1620	650	1020

模块电池柜重量和尺寸

	重量 (kg)	高度 (mm)	宽度 (mm)	深度 (mm)
模块电池柜	125	1400	500	851

反向馈电箱运输重量和尺寸

商业代码	重量 kg (lb)	高度 mm (in)	宽度 mm (in)	深度 mm (in)
SP3OPT008	30	530	780	460
SP3OPT009	48	835	835	510
SP3OPT010	76	940	1050	660

注: 运输重量和尺寸是指在木制托盘上放置一台设备时的重量和尺寸。

反向馈电箱重量和尺寸

商业代码	重量 kg (lb)	高度 mm (in)	宽度 mm (in)	深度 mm (in)
SP3OPT008	20	300	550	200
SP3OPT009	33	600	600	250
SP3OPT010	58	800	700	400

有限厂家质保

一年厂家质保

该“厂家有限质保声明”中所述的有限质保由施耐德电气提供，仅适用于您出于正常业务需要购买用于商业或工业用途的产品。

质保条款

施耐德电气保证，自产品启动运行之日（须由施耐德电气授权人员启动，且在施耐德电气发货日期起六个月内启动）起一年内，产品不会出现材料和工艺方面的缺陷。本质保范围包括对任何缺陷部件进行维修或更换，且不收取现场人工费和差旅费。如果产品不符合上述质保标准，则可依据本质保条款对缺陷部件进行维修或更换（由施耐德电气酌情决定），时间为自发货日期起一年内。对于施耐德电气制冷解决方案，本质保不包括电路断路器重置、制冷剂损失、消耗性材料或预防性维护项目。对缺陷产品或部件进行维修或更换并不会延长原来的质保期。本质保中所使用的部件可能是新品，也可能是工厂翻新品。

不可转让质保

此质保仅适用于第一个购买本文中指定的施耐德电气产品的个人、企业、团体或公司（统称为“您”或“您的”）。未经施耐德电气事先书面同意，本质保不得转让或让渡。

质保的转让

施耐德电气将把施耐德电气产品组件的制造商和供应商所作出的任何可转让质保全部转让给您。这些质保均按“原样”转让，施耐德电气对这些质保的有效性或范围不作任何说明，对制造商或供应商作出的任何保证概不承担任何责任，亦不将本质保的任何条款扩展至这些组件。

图解、说明

施耐德电气依据本文所列的质保期和质保条款保证如下：施耐德产品将严格遵守施耐德电气正式发布规格中所含的说明或由施耐德电气认证或通过合同认可的图解（如适用，统称为“规格”）。您理解并同意，任何规格并非性能保证，也并非对特定用途的适用性保证。

免责条款

若经测试和检测表明所谓的产品缺陷根本不存在，或该缺陷由于最终用户或任何第三方的误用、疏忽、不当安装或测试而引起，则施耐德电气概不承担质保义务。如属下列情况，施耐德电气亦不承担质保义务：未经授权擅自修理或修改错误或不当的电压或连接，现场操作条件不适当，腐蚀性环境，由非施耐德电气指定人员进行修理、安装及启动，更改位置或操作用途，暴露于自然环境，天灾，火灾，失窃，或不依照施耐德电气建议或规范进行安装，或更改、污损、去除施耐德电气序列号，或进行其他超出预期使用范围的操作。

对于根据本协议及其相关条款销售、维修或供应的产品，施耐德电气概不提供任何明示或暗示的基于法律或其他形式的保证。对于任何特定用途下的适销性、满意度和适用性，施耐德电气也不提供任何暗示保证。施耐德电气如果提供任何与产品相关的技术或其它建议或服务，并不表示会因而夸大、缩减或影响施耐德电气明示的质保，也不代表会由此产生任何责任或义务。上述质保和赔偿具有排他性，并取代所有其他质保和赔偿。上述质保构成了施耐德电气的唯一责任，也是对违反质保行为进行的唯一赔偿。施耐德电气的质保仅适用于本产品购买者，而不包括任何第三方。

施耐德电气及其高管、董事、子公司或员工不对使用、修理或安装产品过程中发生的任何间接的、特殊的、后果性或惩罚性的损害赔偿承担责任，不论此类损害赔偿

是否来自于合同或民事侵权，是否属于过错、疏忽或严格责任，或者施耐德电气是否已预先被告知可能会出现此类损害赔偿。特别是，施耐德电气概不承担任何费用责任，例如利润或收入损失、设备损坏、设备无法使用、软件损坏、数据丢失、替代物成本、第三方索赔或其它方面费用。

施耐德电气的任何销售人员、员工或代理商均无权对本质保进行任何增补或修改。如有必要，本质保条款将仅以书面形式进行修改，且须由施耐德电气高管和法务部门签署。

质保索赔

提出质保索赔的客户可以通过施耐德电气网站 <http://www.schneider-electric.com> 访问施耐德电气全球客户支持网络。请从国家/地区下拉菜单中选择您所在的国家/地区。打开网页顶部的支持选项卡可获取您所在地区的客户支持联系信息。

附录：开关/断路器详细信息

3:1 UPS

	型号	开关/断路器	说明	开关或断路器
10 kVA	UIB	OSMC65H4C32	32A 4P	断路器
	SIB	OSMC65H4C32	32A 4P	断路器
	UOB	A9S68263	63A 2P	开关
	MBB	A9S68163	63A 1P	开关
	BB	A9S68332	32A 3P	开关 (适用于带内部电池的 UPS)
15 kVA	UIB	OSMC65H4C40	40A 4P	断路器
	SIB	OSMC65H4C40	40A 4P	断路器
	UOB	A9S68280	80A 2P	开关
	MBB	A9S68180	80A 1P	开关
	BB	A9S68363	63A 3P	开关 (适用于带内部电池的 UPS)
20 kVA	UIB	OSMC65H4C63	63A 4P	断路器
	SIB	OSMC65H4C63	63A 4P	断路器
	UOB	A9S68292	125A 2P	开关
	MBB	A9S68192	125A 1P	开关
	BB	A9S68363	63A 3P	开关 (适用于带内部电池的 UPS)
30 kVA	UIB	A9S68480	500VAC 80A 4P	开关
	SIB	A9S68491	100A 4P	开关
	UOB	A9S68491	100A 4P	开关
	MBB	A9S68280	80A 2P	开关
	BB	A9S68391	100A 3P	开关 (适用于带内部电池的 UPS)

3:3 UPS

	型号	开关/断路器	说明	开关或断路器
10 kVA	UIB	OSMC65H4C32	32A 4P	断路器
	SIB	OSMC65H4C32	32A 4P	断路器
	UOB	A9S68432	32A 4P	开关
	MBB	OSMC65H3C32	32A 3P	断路器
	BB	A9S68332	32A 3P	开关 (适用于带内部电池的 UPS)
15 kVA	UIB	OSMC65H4C40	40A 4P	断路器
	SIB	OSMC65H4C40	40A 4P	断路器
	UOB	A9S68440	40A 4P	开关
	MBB	OSMC65H3C40	40A 3P	断路器
	BB	A9S68363	63A 3P	开关 (适用于带内部电池的 UPS)
20 kVA	UIB	OSMC65H4C63	63A 4P	断路器
	SIB	OSMC65H4C63	63A 4P	断路器
	UOB	A9S68463	63A 4P	开关

	MBB	OSMC65H3C50	50A 3P	断路器
	BB	A9S68363	63A 3P	开关 (适用于带内部电池的 UPS)
30 kVA	UIB	A9S68480	500VAC 80A 4P	开关
	SIB	A9S68480	500VAC 80A 4P	开关
	UOB	A9S68480	500VAV 80A 4P	开关
	MBB	A9S68363	500VAC 63A 3P	开关
	BB	A9S68391	100A 3P	开关 (适用于带内部电池的 UPS)
40 kVA	UIB	A9S68492	125A 4P	开关
	SIB	A9S68492	125A 4P	开关
	UOB	A9S68492	125A 4P	开关
	MBB	A9S68380	80A 3P	开关
	BB	A9S68392	125A 3P	开关 (适用于带内部电池的 UPS)

施耐德电气
35 rue Joseph Monier
92500 Rueil Malmaison
France

+ 33 (0) 1 41 29 70 00



* 9 9 0 - 9 1 0 7 7 H - 0 3 7 *

由于各种标准、规范和设计不时变更，请索取对本出版物中给出的信息的确认。

©2017 – 2023 施耐德电气. 版权所有

990-91077H-037