

Easy UPS 3S

**10-40 kVA 400 V et 10-20 kVA 208 V 3:3,
10-30 kVA 400 V 3:1**

Fonctionnement

Les dernières mises à jour sont disponibles sur le site web de Schneider Electric
06/2023



Mentions légales

Les informations fournies dans ce document contiennent des descriptions générales, des caractéristiques techniques et/ou des recommandations concernant des produits/solutions.

Ce document n'est pas destiné à remplacer une étude détaillée ou un plan de développement ou de représentation opérationnel et propre au site. Il ne doit pas être utilisé pour déterminer l'adéquation ou la fiabilité des produits/solutions pour des applications utilisateur spécifiques. Il incombe à chaque utilisateur individuel d'effectuer, ou de faire effectuer par un professionnel de son choix (intégrateur, spécificateur ou équivalent), l'analyse de risques exhaustive appropriée ainsi que l'évaluation et les tests des produits/solutions par rapport à l'application ou l'utilisation particulière envisagée.

La marque Schneider Electric et toutes les marques de commerce de Schneider Electric SE et de ses filiales mentionnées dans ce document sont la propriété de Schneider Electric SE ou de ses filiales. Toutes les autres marques peuvent être des marques de commerce de leurs propriétaires respectifs.

Ce document et son contenu sont protégés par les lois sur la propriété intellectuelle applicables et sont fournis à titre d'information uniquement. Aucune partie de ce document ne peut être reproduite ou transmise sous quelque forme ou par quelque moyen que ce soit (électronique, mécanique, photocopie, enregistrement ou autre), à quelque fin que ce soit, sans l'autorisation écrite préalable de Schneider Electric.

Schneider Electric n'accorde aucun droit ni aucune licence d'utilisation commerciale de ce document ou de son contenu, sauf dans le cadre d'une licence non exclusive et personnelle, pour le consulter tel quel.

Schneider Electric se réserve le droit d'apporter à tout moment des modifications ou des mises à jour relatives au contenu de ce document ou à son format, sans préavis.

Dans la mesure permise par la loi applicable, Schneider Electric et ses filiales déclinent toute responsabilité en cas d'erreurs ou d'omissions dans le contenu informatif du présent document ou pour toute conséquence résultant de l'utilisation des informations qu'il contient.



Trouvez les manuels ici:



<https://www.productinfo.schneider-electric.com/easyups3s/>

Table des matières

Consignes de sécurité importantes — À CONSERVER.....	5
Compatibilité électromagnétique.....	6
Mesures de sécurité	6
Présentation.....	7
Interface utilisateur	7
Interface d'affichage.....	9
Arborescence du menu	10
Présentation d'une ASI unitaire.....	11
Présentation d'un système en parallèle redondant 1+1 avec bloc de batteries commun.....	12
Présentation d'un système en parallèle	13
Emplacement des interrupteurs - Systèmes 400 V	16
Emplacement des disjoncteurs - Systèmes 208 V	20
Modes de fonctionnement	22
Procédures d'utilisation.....	26
Mise en service de l'ASI à l'aide de l'assistant, uniquement applicable aux ASI unitaires avec batteries intégrées	26
Liste de vérification du démarrage, uniquement applicable aux ASI unitaires avec batteries internes.....	27
Démarrer une ASI unitaire en mode normal	28
Passage d'une ASI unitaire du mode normal au mode bypass statique.....	30
Passer une ASI unitaire du mode bypass statique au mode normal	30
Passage d'une ASI unitaire du mode normal au mode bypass de maintenance	30
Passer une ASI unitaire du bypass de maintenance en mode normal	31
Passage d'un système parallèle du mode normal au mode bypass de maintenance	32
Passage d'un système parallèle du mode bypass de maintenance au mode normal	33
Isoler une ASI du système parallèle	34
Démarrer et ajouter une ASI à un système parallèle en cours de fonctionnement	35
Configuration	38
Enregistrez votre ASI Easy UPS 3S	38
Configuration de la langue d'affichage.....	38
Réglage de la date et de l'heure.....	39
Configuration des paramètres de l'ASI	39
Configuration des paramètres de batterie	40
Paramètres recommandés pour les ASI 400 V avec batteries internes et armoires batteries modulaires	42
Paramètres recommandés pour les ASI 208 V avec batteries internes et armoires batteries modulaires	45
Configuration du contrôle du cycle de vie.....	47
Paramètres	47
Tests.....	49
Réaliser un test de maintenance batterie	49

Exécution d'un test de batterie	49
Maintenance	50
Remplacement de pièces	50
Décider s'il faut remplacer une pièce	50
Remplacer le filtre anti-poussière	50
Dépannage	53
Affichage des alarmes actives	53
Alarme sonore	53
Messages d'état et d'alarme	53
Annexe : Détails du commutateur/disjoncteur	58

Consignes de sécurité importantes — À CONSERVER

Lisez attentivement les consignes qui suivent et examinez l'équipement pour vous familiariser avec lui avant de l'installer, de l'utiliser, de le réparer ou de l'entretenir. Les messages de sécurité suivants peuvent apparaître tout au long du présent manuel ou sur l'équipement pour vous avertir de risques potentiels ou attirer votre attention sur des informations qui clarifient ou simplifient une procédure.



Lorsque ce symbole vient s'ajouter à un message de sécurité de type « Danger » ou « Avertissement », il indique un risque concernant l'électricité pouvant causer des blessures si les instructions ne sont pas suivies.



Voici le pictogramme de l'alerte de sécurité. Il indique des risques de blessure. Respectez tous les messages de sécurité portant ce symbole afin d'éviter les risques de blessure ou de décès.

⚠ DANGER

DANGER indique une situation dangereuse. Si elle n'est pas évitée, **elle provoquera** la mort ou des blessures graves.

Le non-respect de ces instructions provoquera la mort ou des blessures graves.

⚠ AVERTISSEMENT

AVERTISSEMENT indique une situation immédiatement dangereuse. Si elle n'est pas évitée, **elle peut provoquer** la mort ou des blessures graves.

Le non-respect de ces instructions peut provoquer la mort, des blessures graves ou des dommages matériels.

⚠ ATTENTION

ATTENTION indique une situation dangereuse. Si elle n'est pas évitée, **elle peut provoquer** des blessures légères ou modérées.

Le non-respect de ces instructions peut provoquer des blessures ou des dommages matériels.

AVIS

AVIS est utilisé pour les problèmes ne créant pas de risques corporels. Le pictogramme de l'alerte de sécurité n'est pas utilisé avec ce type de message de sécurité.

Le non-respect de ces instructions peut provoquer des dommages matériels.

Remarque

Les équipements électriques doivent être installés, exploités et entretenus par un personnel qualifié. Schneider Electric décline toute responsabilité quant aux conséquences en cas de non-respect des informations fournies dans ce document.

Une personne est dite qualifiée lorsqu'elle dispose des connaissances et du savoir-faire concernant la construction, l'installation et l'exploitation de l'équipement électrique, qu'elle dispose d'une habilitation réglementaire, et qu'elle a reçu une formation de sécurité lui permettant de reconnaître et d'éviter les risques inhérents.

CEI 62040-1 : Alimentations sans interruption (ASI) - Partie 1 : Exigences de sécurité : cet équipement, y compris l'accès à la batterie, doit être inspecté, installé et entretenu par une personne qualifiée.

La personne qualifiée est une personne qui possède la formation et l'expérience nécessaires pour lui permettre de percevoir les risques et d'éviter les dangers que l'équipement peut créer (référence CEI 62040, section 3.102).

Compatibilité électromagnétique

AVIS

RISQUE DE PERTURBATIONS ÉLECTROMAGNÉTIQUES

Il s'agit d'un produit de catégorie C3 selon la norme CEI 62040-2. Ce produit est destiné à des applications commerciales et industrielles du secteur secondaire. Des restrictions d'installation ou des mesures supplémentaires peuvent être nécessaires pour éviter des perturbations. Le secteur secondaire inclut tous les environnements commerciaux, industriels et d'industrie légère autres que les locaux résidentiels, commerciaux et d'industrie légère raccordés à un réseau d'alimentation public basse tension sans transformateur intermédiaire. L'installation et le câblage doivent suivre les règles de compatibilité électromagnétique, ex :

- La répartition des câbles,
- L'utilisation de câbles blindés ou spéciaux le cas échéant ;
- L'utilisation de supports ou de chemins de câbles métalliques mis à la terre.

Le non-respect de ces instructions peut provoquer des dommages matériels.

Mesures de sécurité

DANGER

RISQUE DE CHOC ÉLECTRIQUE, D'EXPLOSION OU D'ARC ÉLECTRIQUE

Toutes les consignes de sécurité figurant dans ce document doivent être lues, comprises et respectées.

Le non-respect de ces instructions provoquera la mort ou des blessures graves.

DANGER

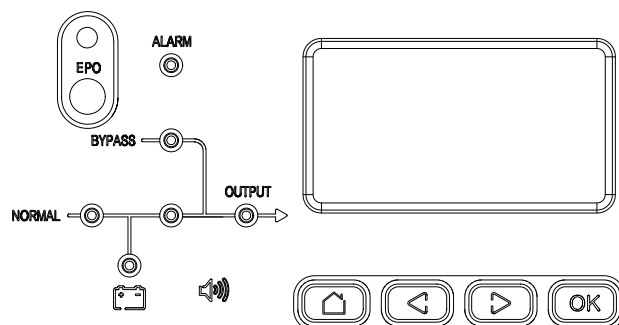
RISQUE DE CHOC ÉLECTRIQUE, D'EXPLOSION OU D'ARC ÉLECTRIQUE

Ne démarrez pas l'onduleur juste après l'avoir relié à l'installation. Les conditions de mise en service dépendent du pays d'installation. Pour les pays proposant un service de mise en service, le démarrage doit être effectué par un technicien de Schneider Electric.


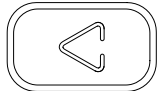
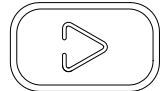

Le non-respect de ces instructions provoquera la mort ou des blessures graves.

Présentation

Interface utilisateur



Touches

			
Accueil	Précédent	Suivant	Confirmer

EPO

Utilisez le bouton d'arrêt d'urgence en cas d'urgence uniquement.

Il peut être configuré si, lorsque l'EPO est activé, l'ASI doit :

- éteindre le redresseur, l'onduleur, le chargeur et le bypass statique et arrêter immédiatement l'alimentation de la charge (par défaut), ou
- passer en mode bypass statique et continuer à alimenter la charge.

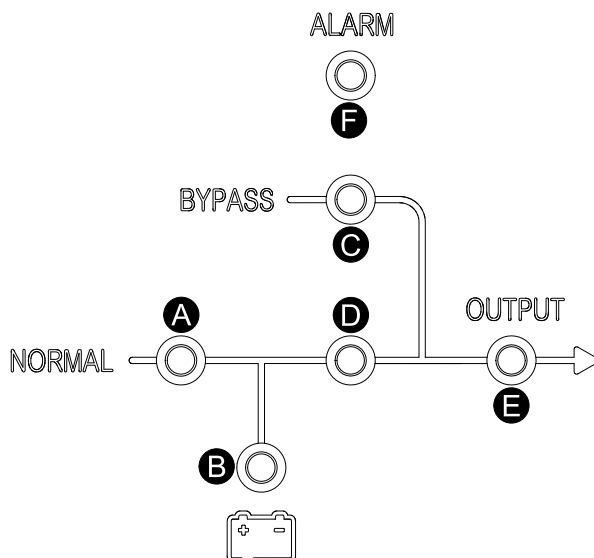
⚡⚠ DANGER













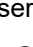
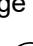


RISQUE DE DÉCHARGE ÉLECTRIQUE, D'EXPLOSION OU D'ARC ÉLECTRIQUE





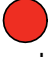




Le circuit de commande de l'ASI restera actif après l'appui sur le bouton d'arrêt d'urgence si le réseau est disponible.

Le non-respect de ces instructions provoquera la mort ou des blessures graves.

LED d'état

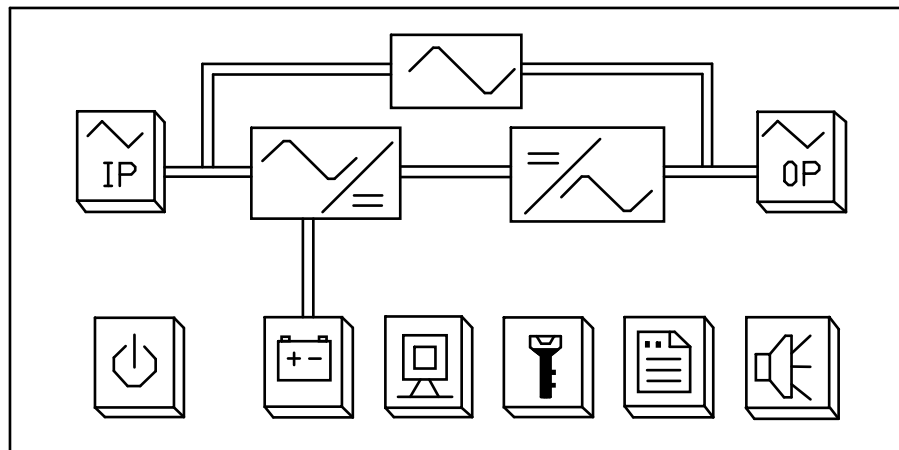


	LED	État
A	Redresseur	<p>Vert  : le redresseur fonctionne correctement.</p> <p>Vert clignotant  : le redresseur est en cours de démarrage.</p> <p>Rouge  : le redresseur est hors service.</p> <p>Rouge clignotant  : le réseau n'est pas disponible.</p> <p>OFF  : le redresseur est éteint.</p>
B	Batterie	<p>Vert  : la batterie est en cours de chargement.</p> <p>Vert clignotant  : la batterie se décharge.</p> <p>Rouge  : la batterie est hors service.</p> <p>Rouge clignotant  : faible tension de la batterie.</p> <p>OFF  : la batterie et son chargeur fonctionnent normalement, la batterie n'est pas en cours de chargement ni en décharge.</p>
C	Bypass	<p>Vert  : charge alimentée par la source du bypass.</p> <p>Rouge  : la source du bypass n'est pas disponible ou le commutateur de bypass statique est hors service.</p> <p>Rouge clignotant  : la tension du bypass dépasse le niveau de tolérance.</p> <p>OFF  : la source du bypass fonctionne.</p>
D	Onduleur	<p>Vert  : charge alimentée par l'onduleur.</p> <p>Vert clignotant  : onduleur sous tension, démarrage, synchronisation ou veille (mode ECO).</p>








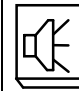
	LED	État
		<p>Rouge  : charge non alimentée par l'onduleur, l'onduleur est hors service.</p> <p>Rouge clignotant  : charge alimentée par l'onduleur, mais une alarme d'onduleur est présente.</p> <p>OFF  : onduleur désactivé.</p>
E	Charge	<p>Vert  : la sortie de l'ASI est activée.</p> <p>Rouge  : surcharge sur la sortie de l'ASI pendant une période trop longue, ou la sortie a subi un court-circuit, ou aucune puissance de sortie présente.</p> <p>Rouge clignotant  : surcharge sur la sortie de l'ASI.</p> <p>OFF  : la sortie de l'ASI est désactivée.</p>
F	État	<p>Vert  : l'ASI fonctionne.</p> <p>Rouge  : état hors service.</p>

Interface d'affichage

Écran d'accueil

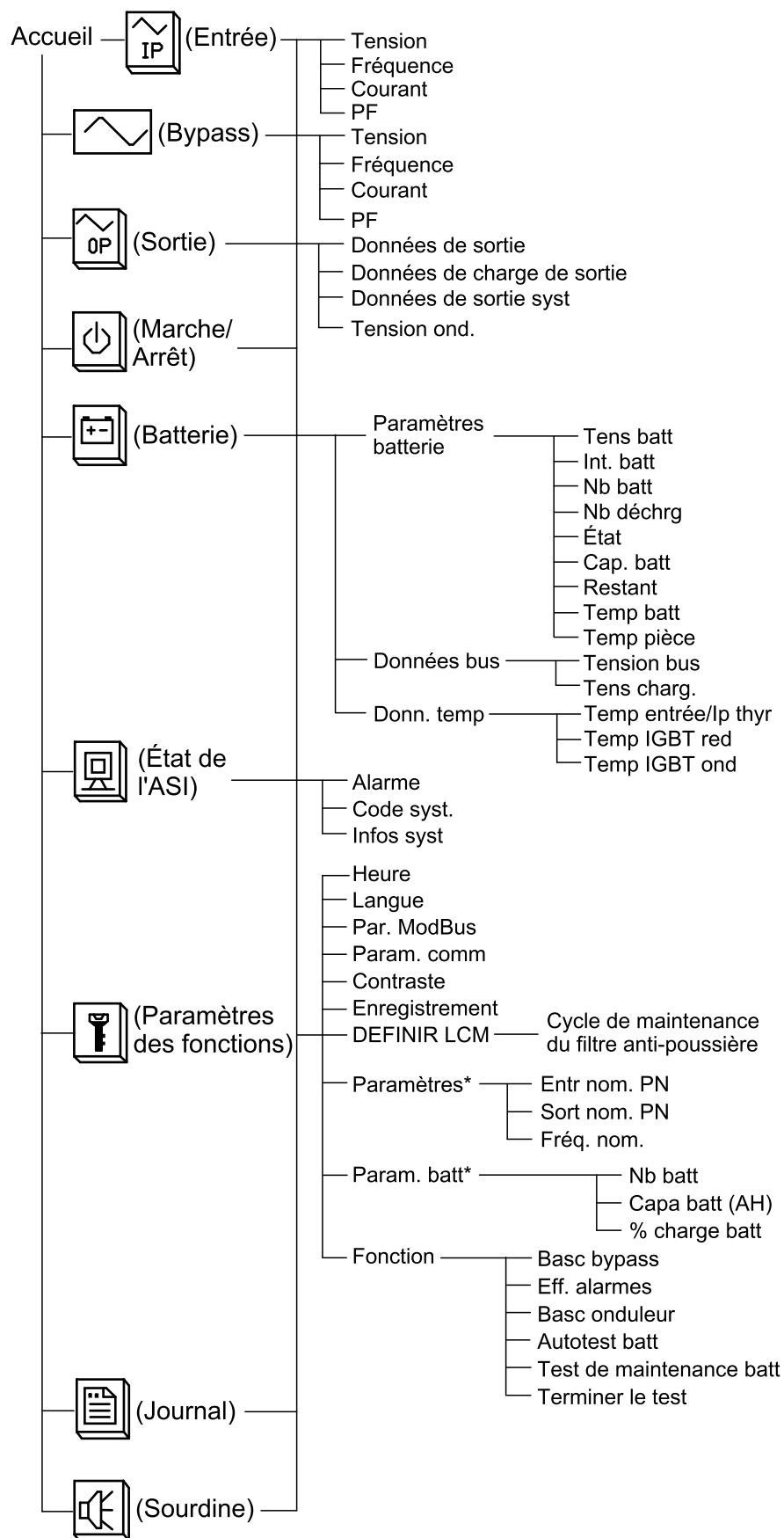


Boutons

							
Marche/ Arrêt	Informations sur l'état de l'entrée et du bypass	Informations sur l'état de la sortie	Informations sur l'état de la batterie	État de l'ASI	Paramètres des fonctions	Journal	Sourdine

Arborescence du menu

Appuyez sur le bouton du menu principal sur l'écran d'accueil pour accéder aux menus.



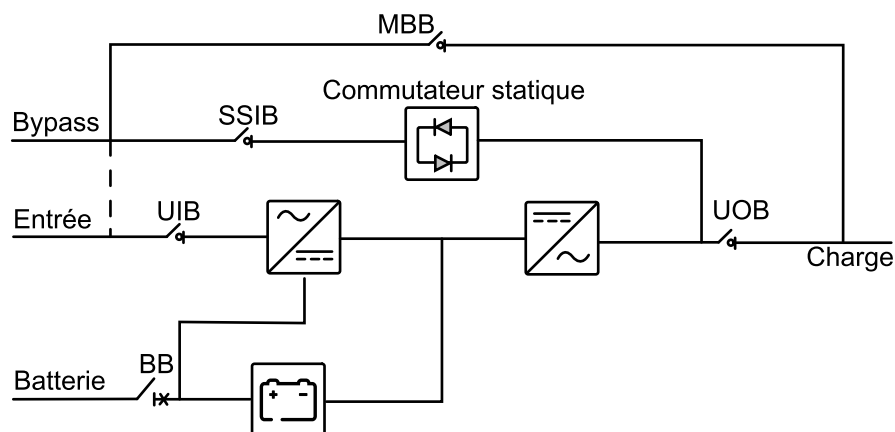
* L'accès à ce menu nécessite une connexion administrateur.

Certains menus contiennent davantage de sous-menus que ceux décrits dans ce manuel. Ces sous-menus sont grisés et ne sont utilisés que par Schneider Electric pour éviter les impacts indésirables sur la charge. D'autres éléments de menu peuvent également être grisés/non affichés à l'écran s'ils ne sont pas pertinents ou pas encore publiés pour ce système d'ASI en particulier.

Présentation d'une ASI unitaire

UIB	Interrupteur d'entrée de l'unité
SSIB	Interrupteur d'entrée du commutateur statique
UOB	Interrupteur de sortie de l'unité
MBB	Interrupteur du bypass de maintenance
BB	Disjoncteur batterie

NOTE: Reportez-vous à la section Annexe : Détails du commutateur/disjoncteur, page 58 pour connaître le type de dispositif de déconnexion.

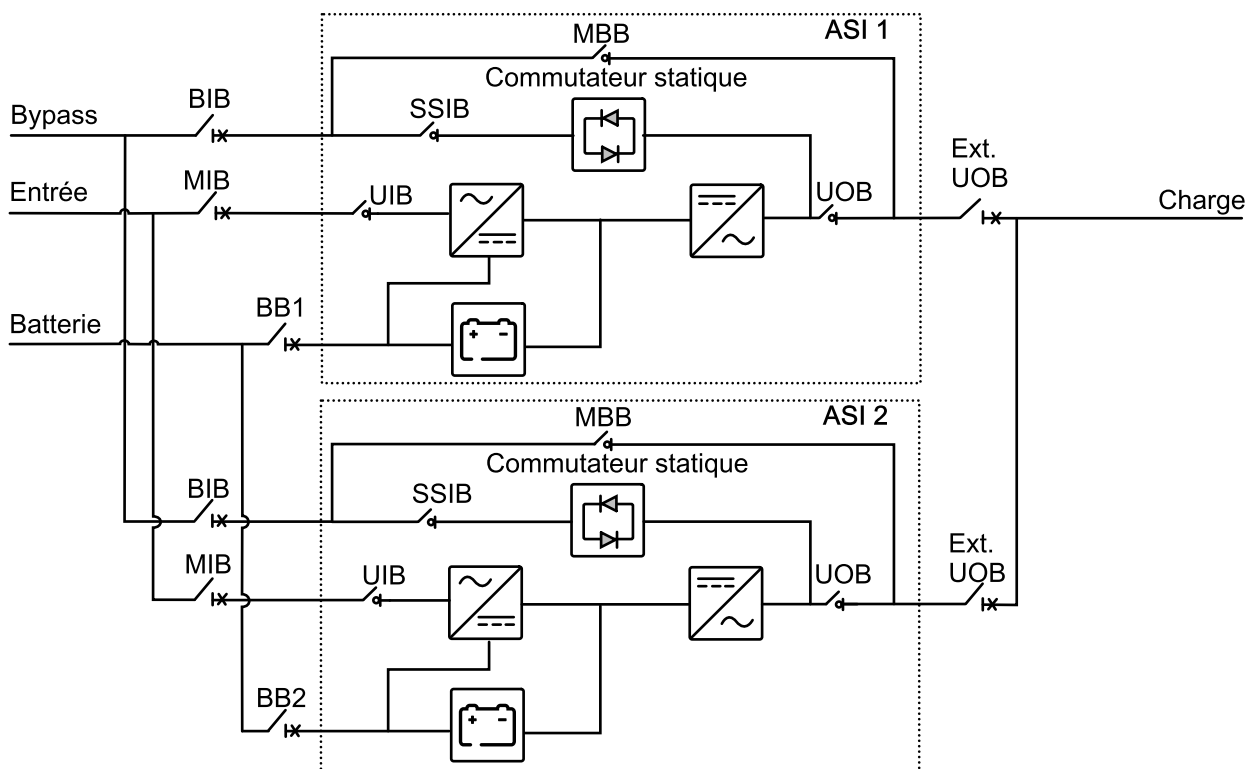


Présentation d'un système en parallèle redondant 1+1 avec bloc de batteries commun

MIB	Disjoncteur d'entrée secteur
BIB	Disjoncteur d'entrée bypass
UIB	Interrupteur d'entrée de l'unité
SSIB	Interrupteur d'entrée du commutateur statique
UOB	Interrupteur de sortie de l'unité
Ext. UOB	Disjoncteur de sortie de l'unité externe
MBB	Interrupteur du bypass de maintenance
Ext. MBB	Interrupteur du bypass de maintenance externe
BB1	Disjoncteur batterie 1
BB2	Disjoncteur batterie 2

NOTE: Reportez-vous à la section Annexe : Détails du commutateur/ disjoncteur, page 58 pour connaître le type de dispositif de déconnexion.

NOTE: Pour les ASI avec batteries internes, les batteries doivent être retirées et le disjoncteur batterie interne (BB) doit être cadenassé en position ouverte (OFF).



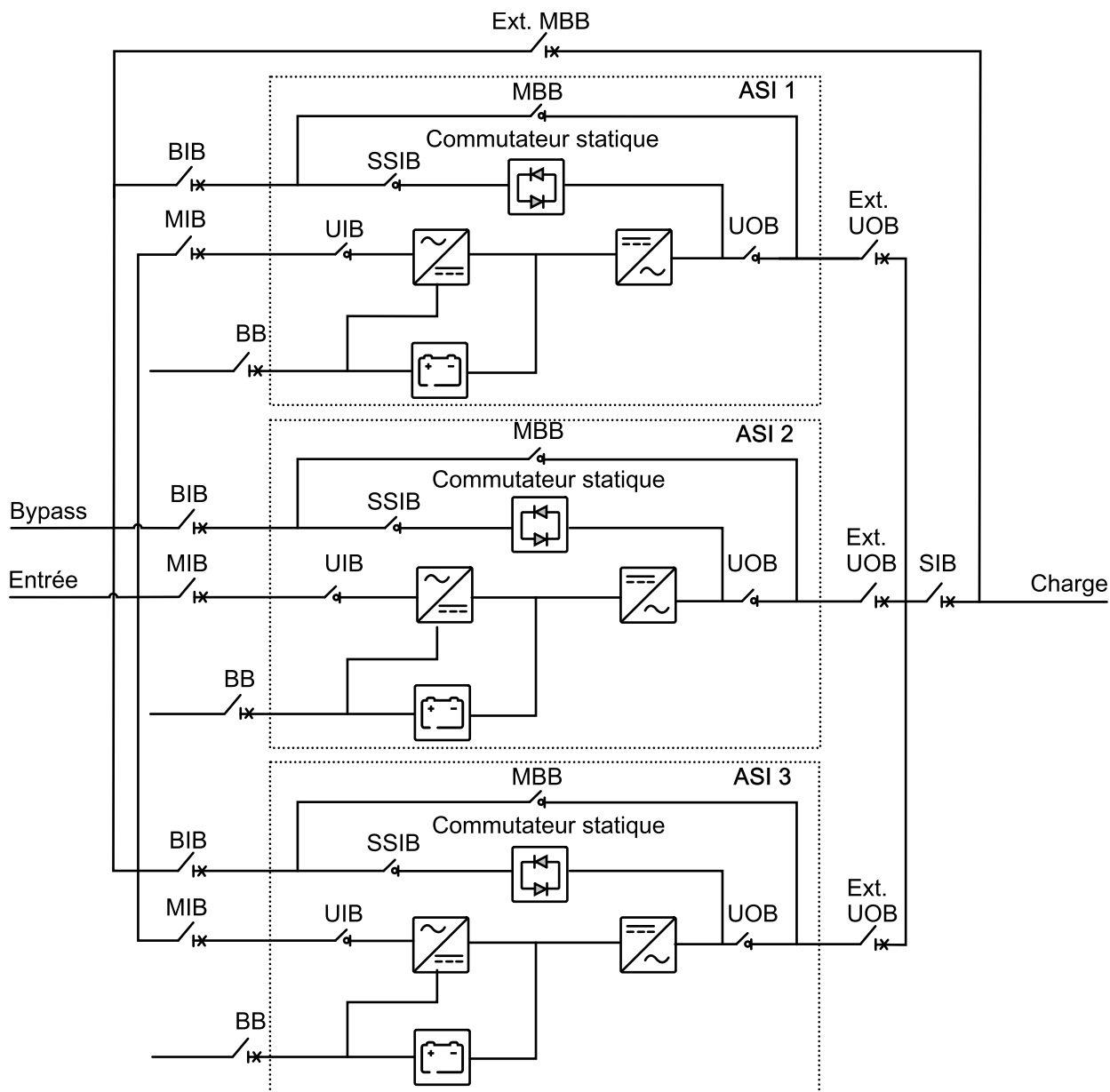
Présentation d'un système en parallèle

MIB	Disjoncteur d'entrée secteur
BIB	Disjoncteur d'entrée bypass
UIB	Disjoncteur/commutateur d'entrée de l'unité
SSIB	Interrupteur d'entrée du commutateur statique
UOB	Interrupteur de sortie de l'unité
Ext. UOB	Disjoncteur de sortie de l'unité externe
MBB	Interrupteur du bypass de maintenance
Ext. MBB	Interrupteur du bypass de maintenance externe
SIB	Disjoncteur d'isolation du système
BB	Disjoncteur batterie

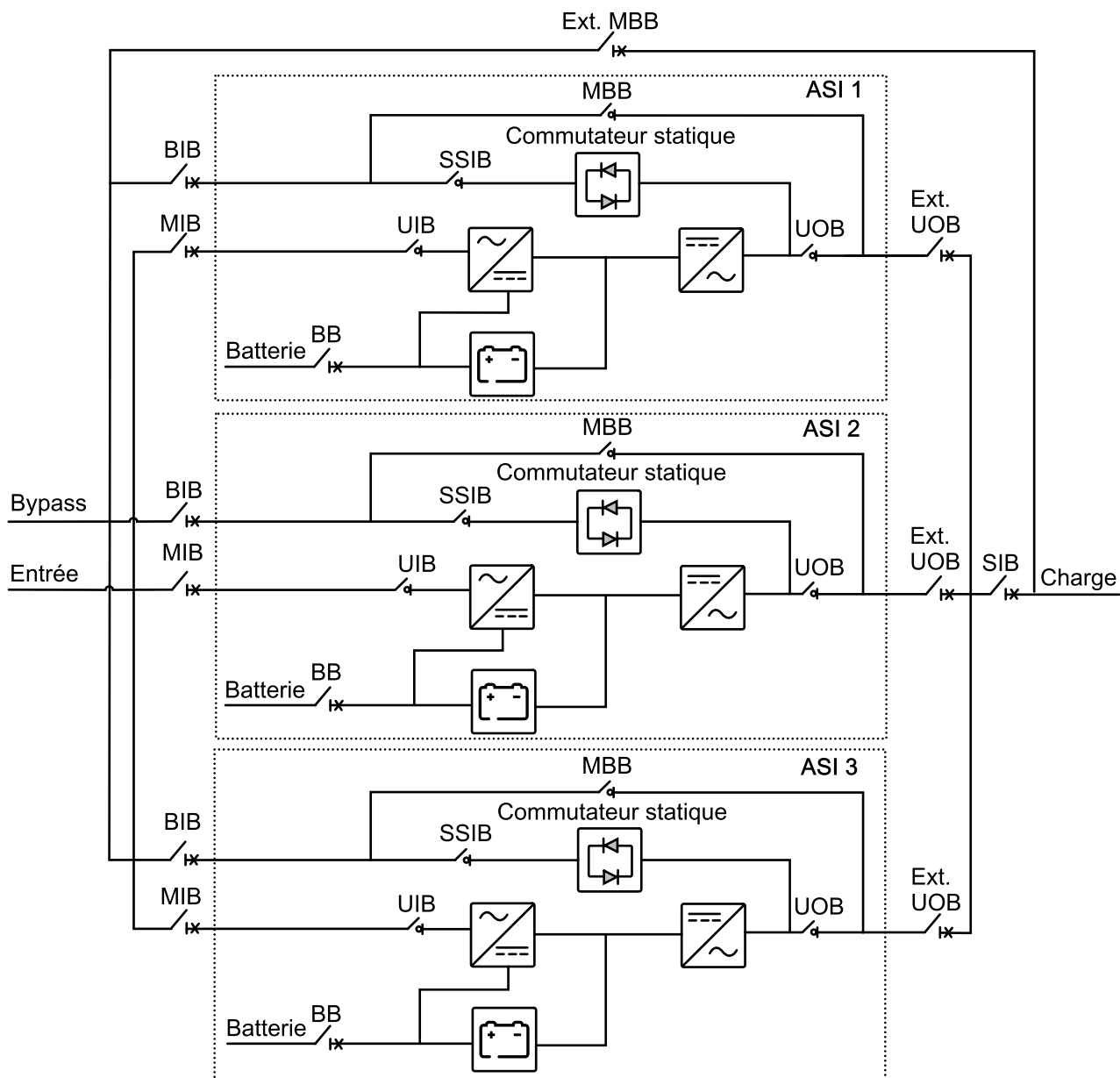
NOTE: Reportez-vous à la section *Annexe : Détails du commutateur/disjoncteur*, page 58 pour connaître le type de dispositif de déconnexion.

NOTE: Dans les systèmes parallèles avec un disjoncteur/interrupteur du bypass de maintenance externe Ext. MBB, les disjoncteurs/interrupteurs du bypass de maintenance MBB doivent être cadenassés en position ouverte (OFF).

ASI avec batteries externes



ASI avec batteries intégrées



L'impédance des circuits de bypass doit être contrôlée dans un système d'ASI parallèle. Lors du fonctionnement en mode bypass, la répartition des courants parallèle est déterminée par l'impédance totale du circuit de bypass composé des câbles, du bypass, du commutateur statique et de la formation de câble.

AVIS

RISQUES DE DOMMAGES À L'ÉQUIPEMENT

Pour assurer une répartition correcte de la charge en mode bypass dans un système parallèle, les recommandations suivantes s'appliquent :

- Les câbles de bypass doivent avoir la même longueur pour toutes les ASI.
- Les câbles de sortie doivent avoir la même longueur pour toutes les ASI.
- Les câbles d'entrée doivent avoir la même longueur pour toutes les ASI dans un système à alimentation secteur simple.
- Les recommandations concernant les formations de câble doivent être suivies.
- La réactance de la disposition du jeu de barres dans le dispositif de commutation de bypass/entrée et de sortie doit être identique pour toutes les ASI.

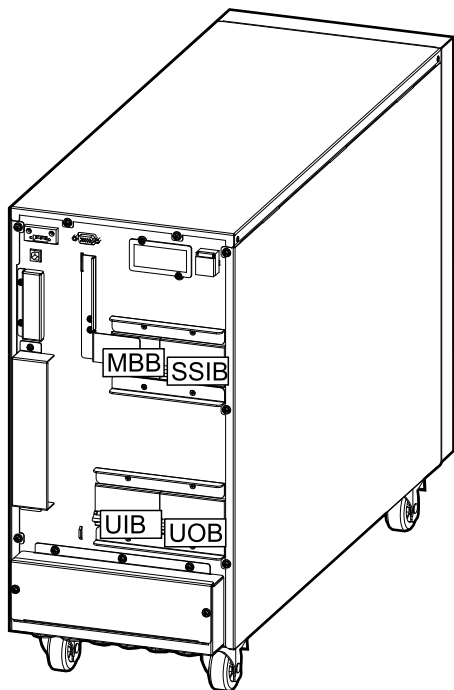
Si les recommandations ci-dessus ne sont pas suivies, cela peut entraîner une répartition inégale de la charge dans le bypass et une surcharge des ASI individuelles.

Le non-respect de ces instructions peut provoquer des dommages matériels.

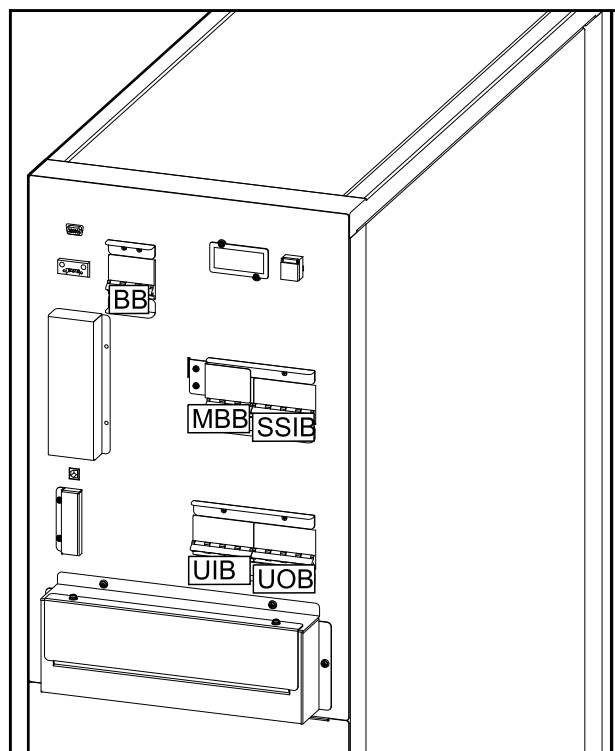
Emplacement des interrupteurs - Systèmes 400 V

Emplacement des interrupteurs dans les ASI 3:3

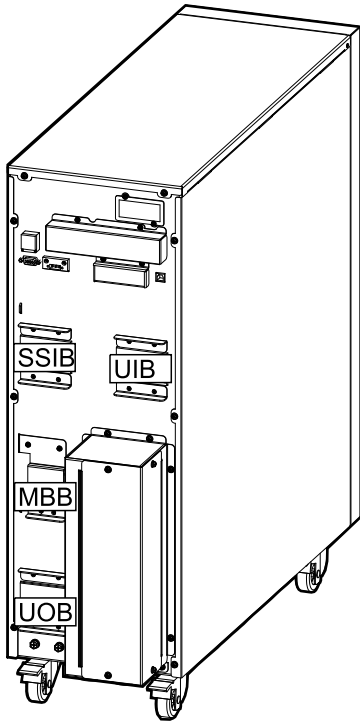
Vue arrière de l'ASI 10-15 kVA avec batteries externes



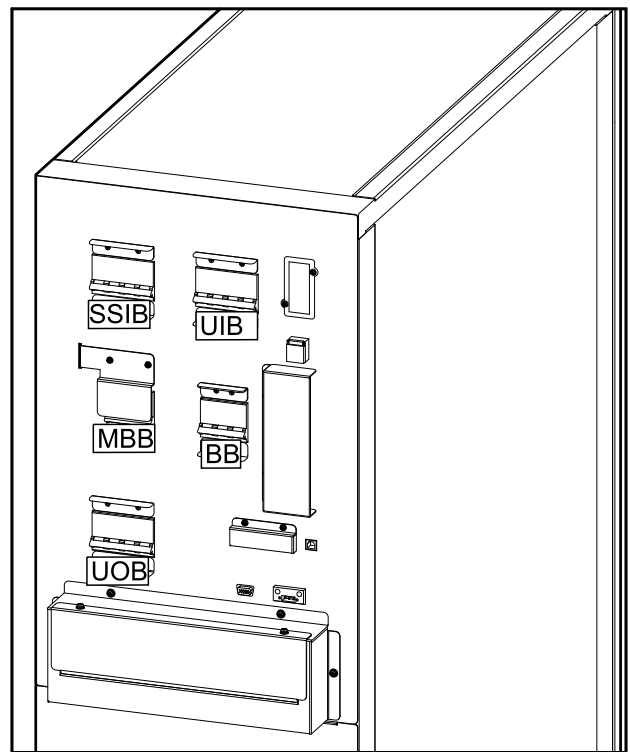
Vue arrière de l'ASI 10-15 kVA avec batteries intégrées



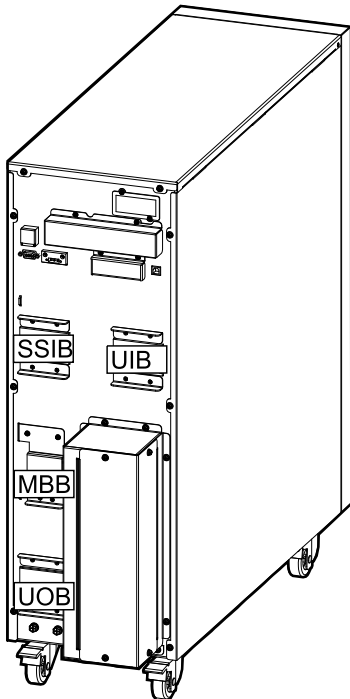
Vue arrière de l'ASI 20 kVA avec batteries externes



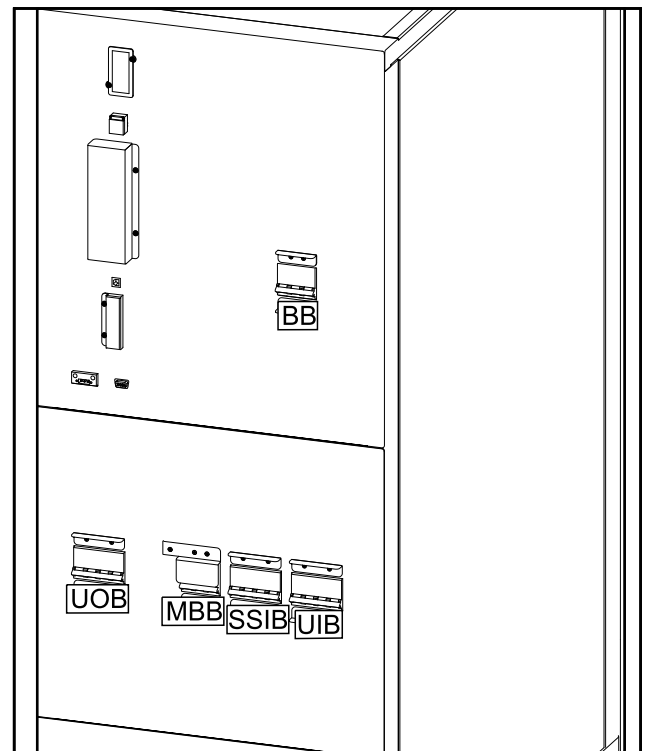
Vue arrière de l'ASI 20 kVA avec batteries intégrées



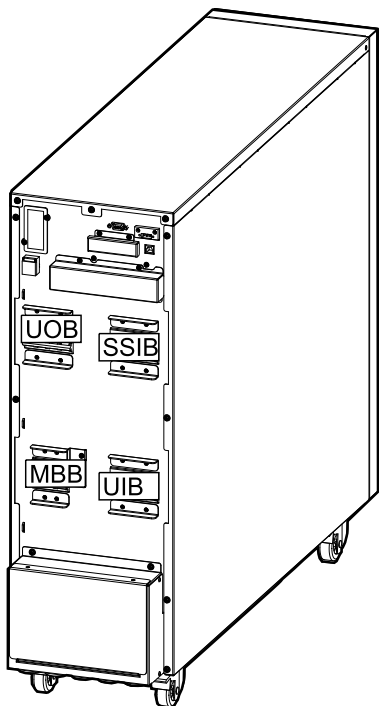
Vue arrière de l'ASI 30 kVA avec batteries externes



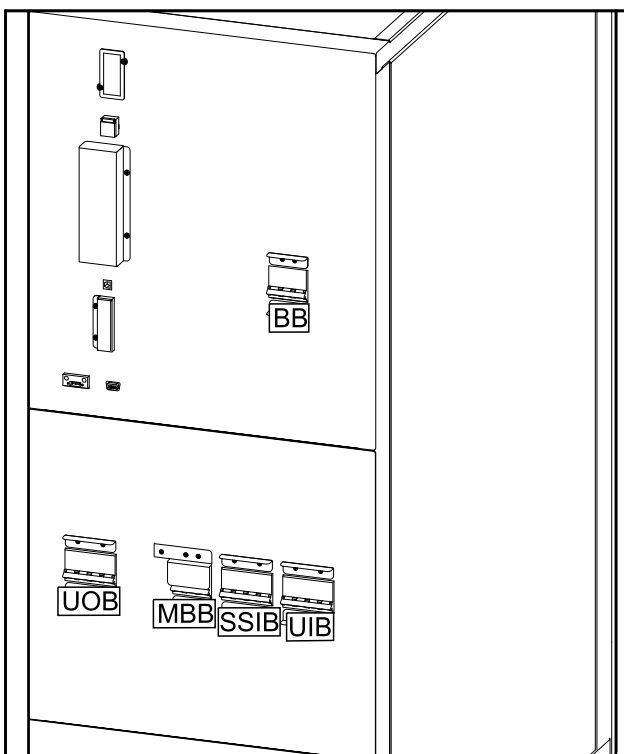
Vue arrière de l'ASI 30 kVA avec batteries intégrées



Vue arrière de l'ASI 40 kVA avec batteries externes

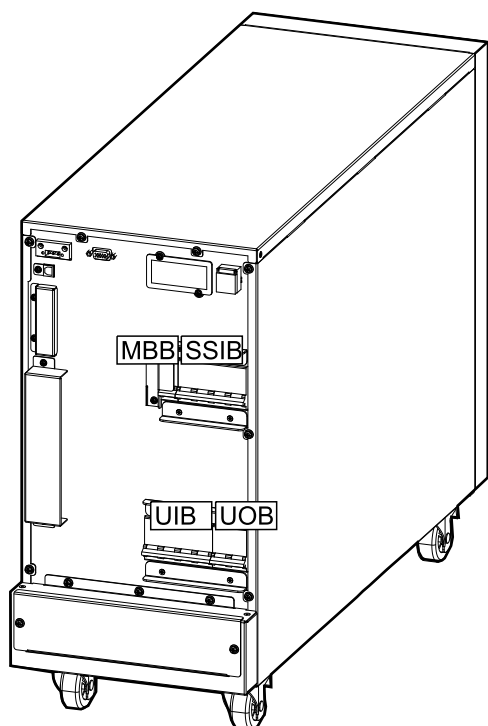


Vue arrière de l'ASI 40 kVA avec batteries intégrées

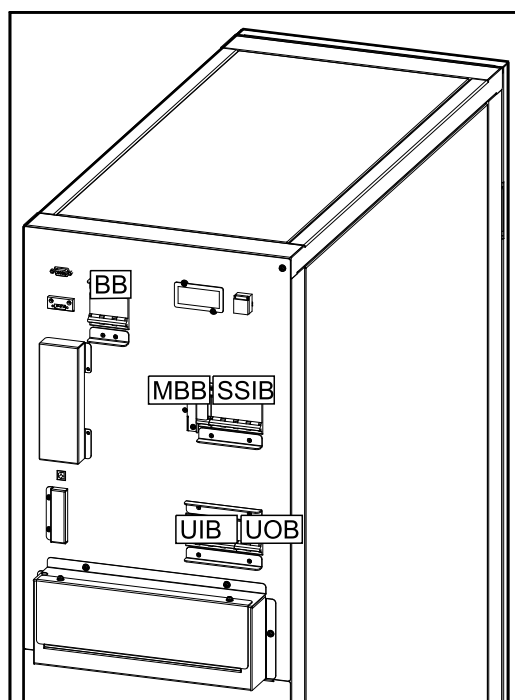


Emplacement des interrupteurs dans les ASI 3:1

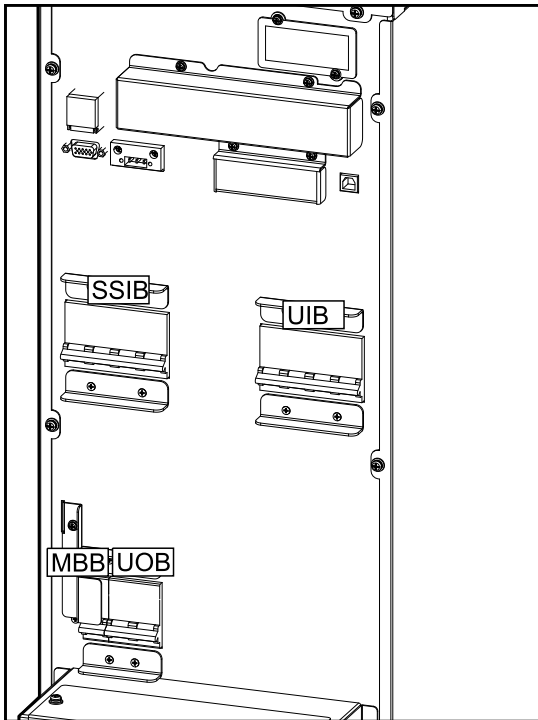
Vue arrière de l'ASI 10-15 kVA avec batteries externes



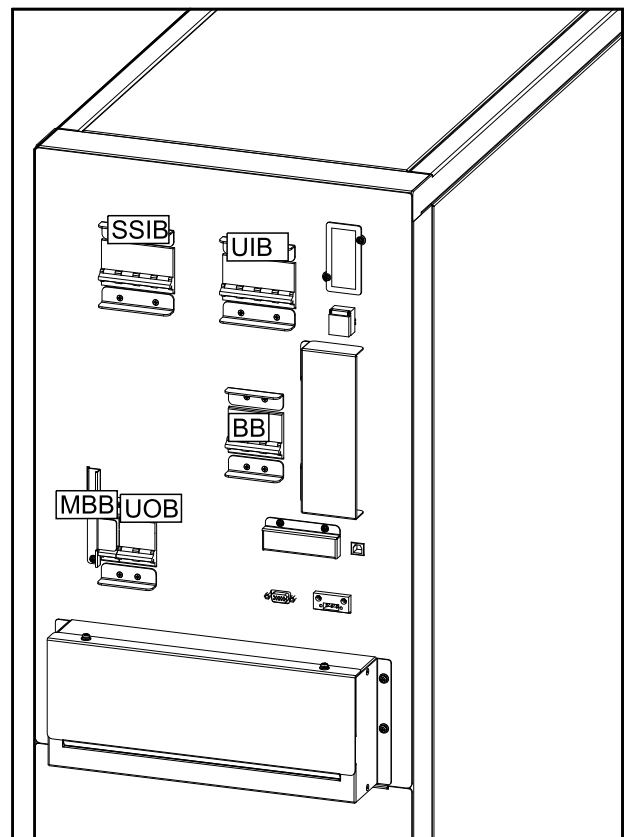
Vue arrière de l'ASI 10-15 kVA avec batteries intégrées



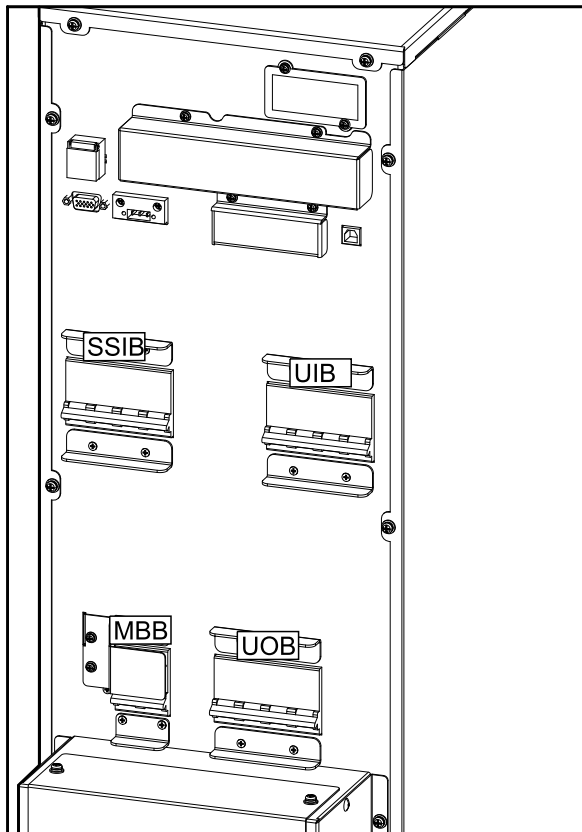
Vue arrière de l'ASI 20 kVA avec batteries externes



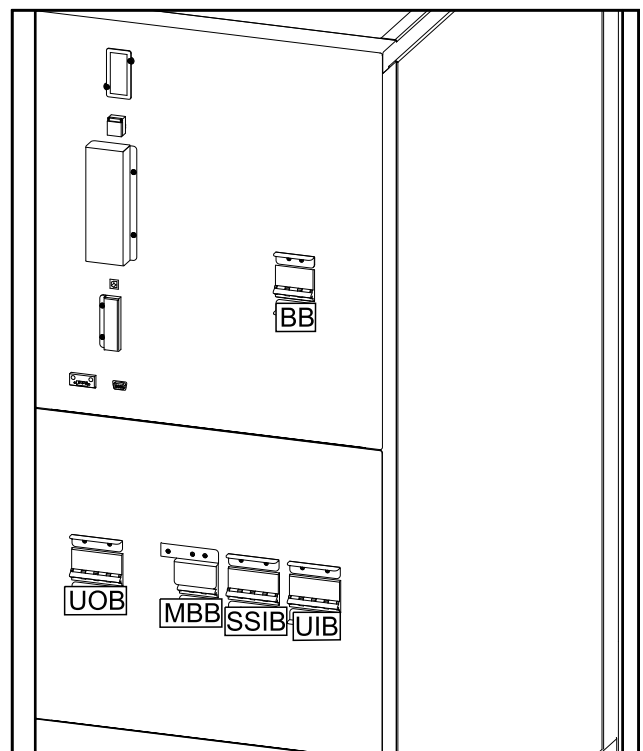
Vue arrière de l'ASI 20 kVA avec batteries intégrées



Vue arrière de l'ASI 30 kVA avec batteries externes



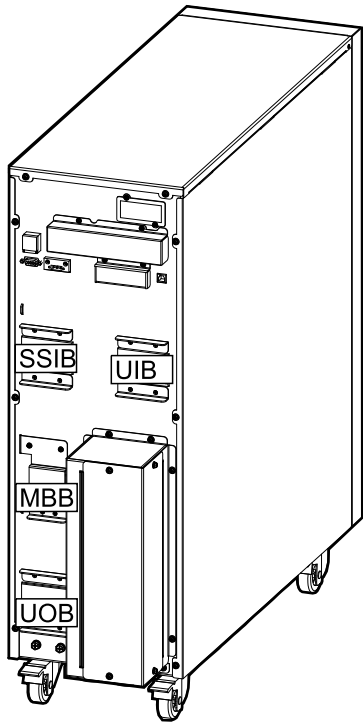
Vue arrière de l'ASI 30 kVA avec batteries intégrées



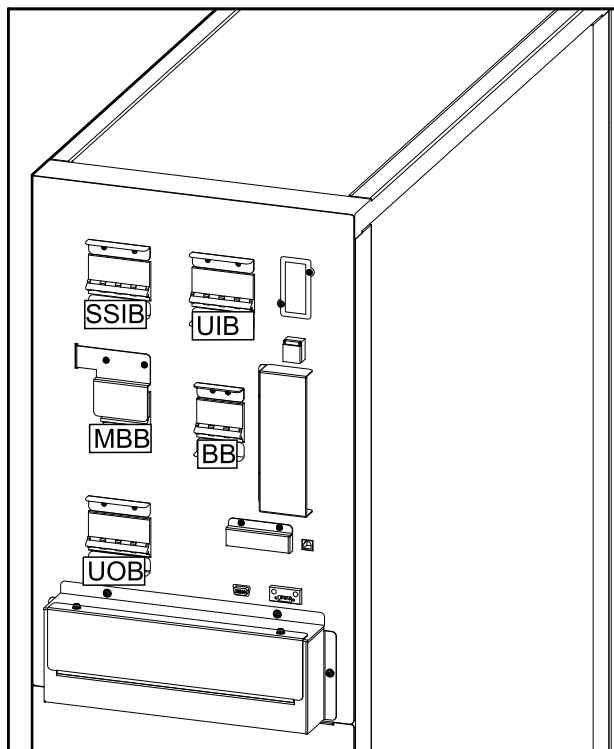
Emplacement des disjoncteurs - Systèmes 208 V

Emplacement des disjoncteurs dans les ASI 3:3

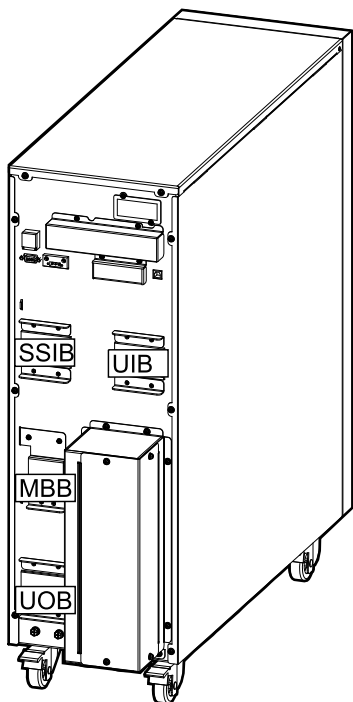
Vue arrière de l'ASI 10 kVA avec batteries externes



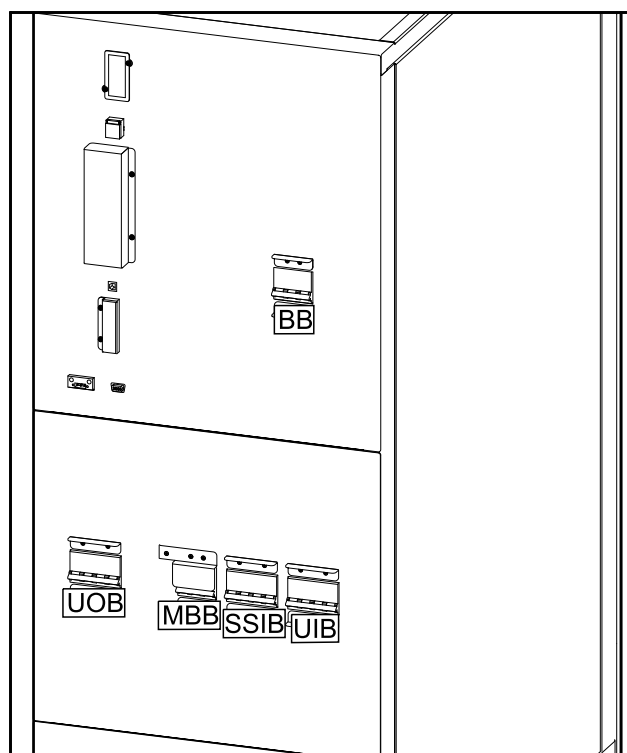
Vue arrière de l'ASI 10 kVA avec batteries intégrées



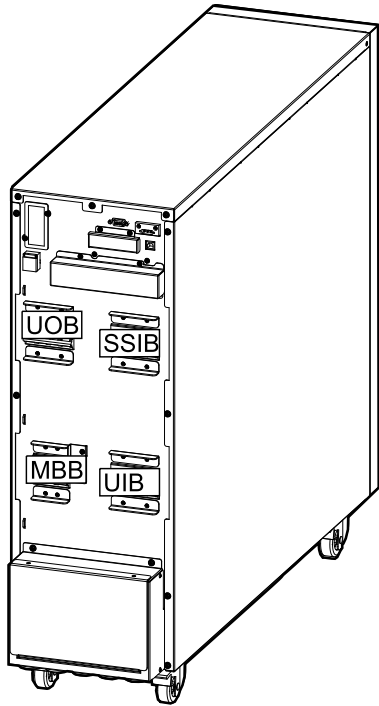
Vue arrière de l'ASI 15 kVA avec batteries externes



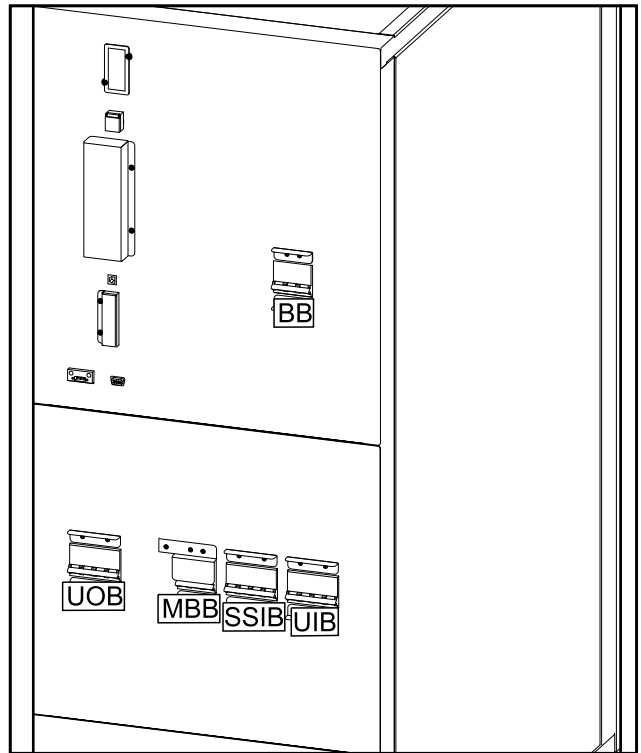
Vue arrière de l'ASI 15 kVA avec batteries intégrées



Vue arrière de l'ASI 20 kVA avec batteries externes



Vue arrière de l'ASI 20 kVA avec batteries intégrées

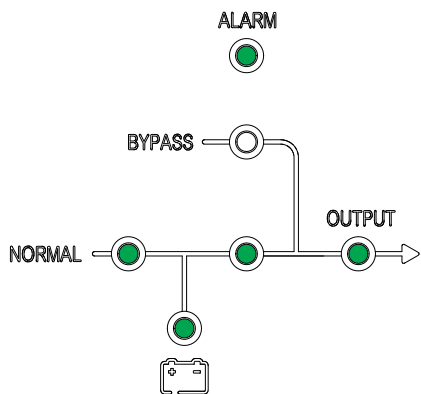


Modes de fonctionnement

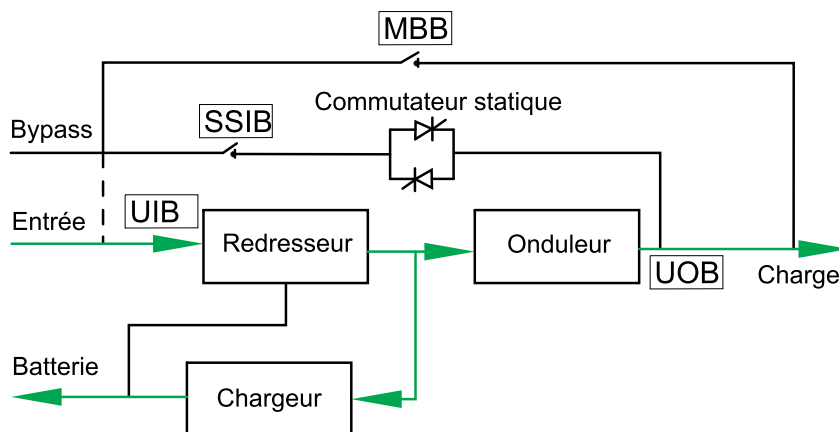
Mode normal

L'ASI alimente la charge connectée à partir du secteur. Il convertit l'alimentation secteur en puissance de sortie stabilisée pour la charge connectée tout en rechargeant les batteries (charge flottante ou rapide).

État des LED



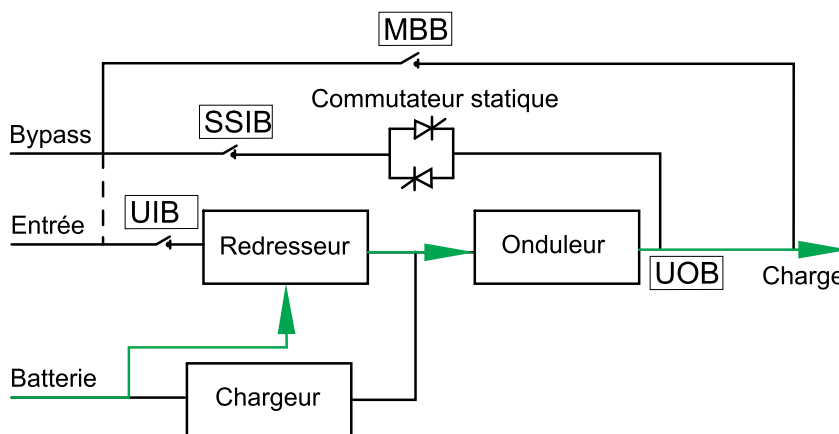
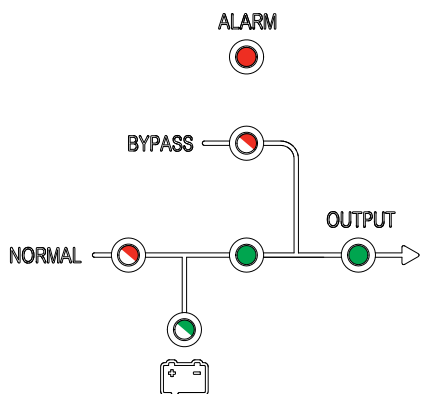
Circulation du courant



Mode batterie

L'ASI passe en mode batterie en cas de panne de l'alimentation secteur. L'ASI alimente la charge connectée à partir des batteries connectées pendant une période définie. Lorsque l'alimentation secteur est rétablie, l'ASI retourne en mode normal.

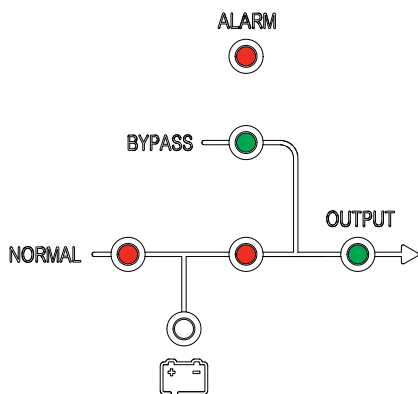
État des LED



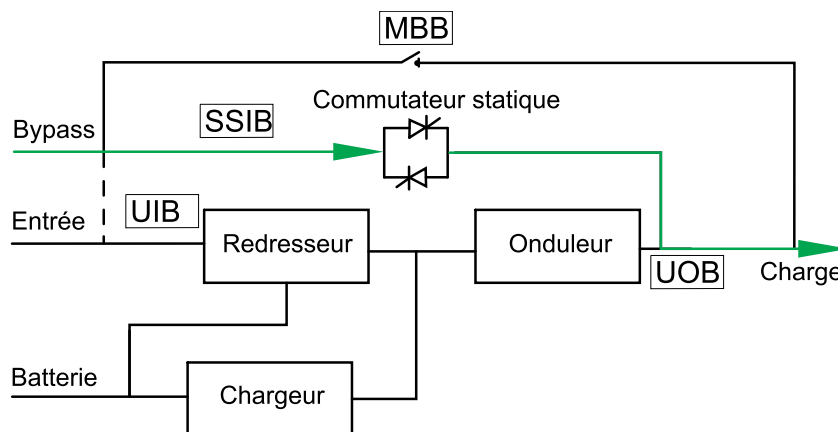
Mode bypass statique

L'ASI alimente la charge avec du courant provenant du bypass. Si les conditions pour que l'ASI soit en mode normal ou batterie ne sont pas respectées, la charge passe de l'onduleur au bypass sans que l'alimentation de la charge ne soit interrompue.

État des LED



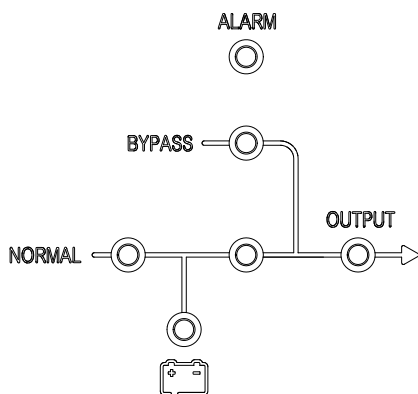
Circulation du courant



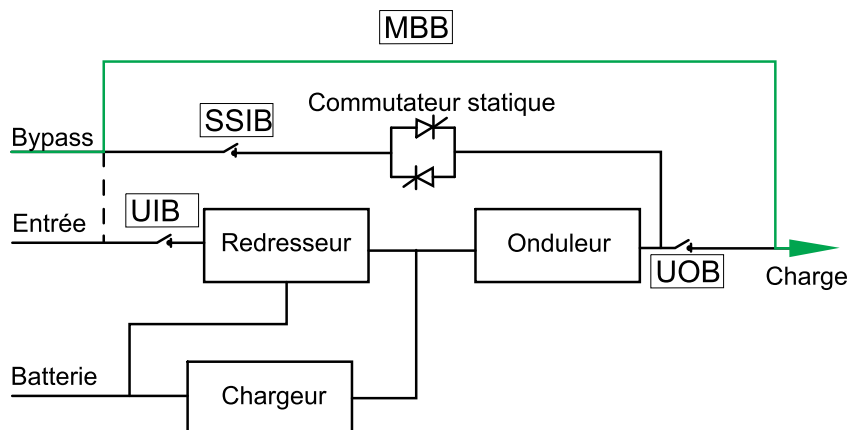
Mode bypass de maintenance

En mode bypass de maintenance, l'alimentation secteur est envoyée vers la charge via le MBB externe. L'alimentation par batterie n'est pas disponible en mode bypass de maintenance.

État des LED



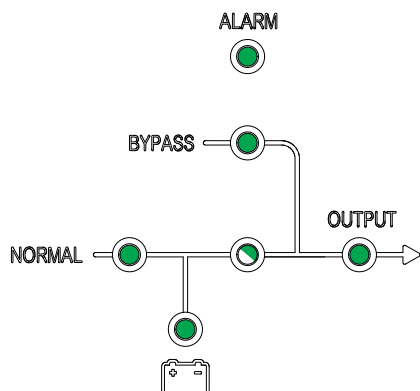
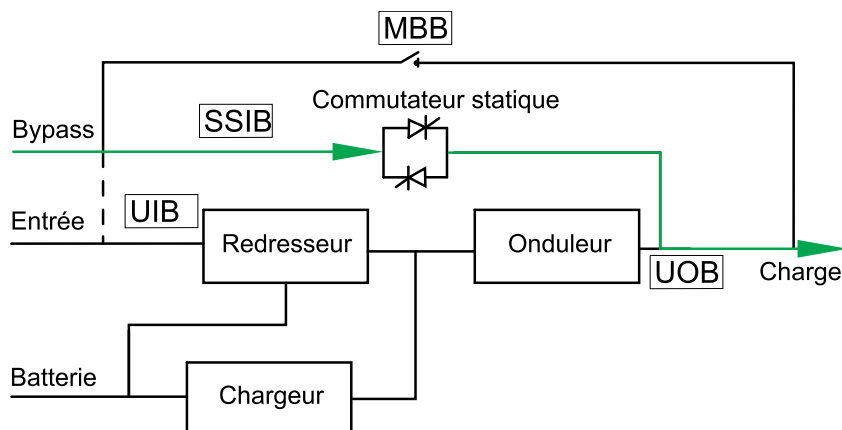
Circulation du courant



Mode ECO

En mode ECO, l'ASI est configuré pour utiliser le mode bypass statique comme mode de fonctionnement par défaut dans des circonstances prédéfinies. L'onduleur est en veille en mode ECO et, en cas d'interruption de l'alimentation secteur, l'ASI passe en mode batterie et la charge est fournie depuis l'onduleur.

NOTE: Ce mode est désactivé par défaut. Pour activer ce mode, veuillez contacter Schneider Electric. Si le mode ECO est activé, vous ne pouvez pas quitter ce mode de fonctionnement à l'aide de l'écran ; veuillez également contacter Schneider Electric pour obtenir de l'aide.

État des LED**Circulation du courant****Mode de démarrage automatique**

Les batteries atteignent la fin de charge si l'interruption de l'alimentation secteur est plus longue que l'autonomie batterie. Si l'ASI est programmée pour redémarrer automatiquement après la fin de la décharge, le système redémarre automatiquement après un délai lorsque l'alimentation secteur est rétablie.

NOTE: Si le démarrage automatique est désactivé, l'onduleur et le bypass ne redémarreront pas automatiquement une fois l'alimentation secteur rétablie.

Mode convertisseur de fréquence

En mode conversion de fréquence, l'ASI présente une fréquence de sortie stable (à 50 ou 60 Hz) et le commutateur statique n'est pas disponible.

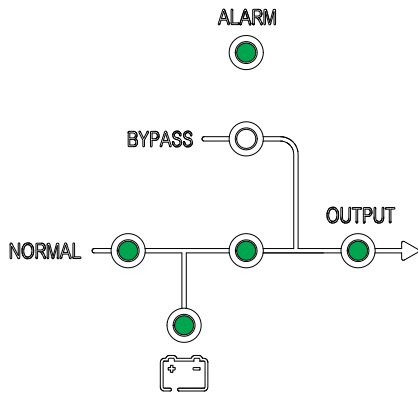
AVIS**RISQUES DE DOMMAGES À L'ÉQUIPEMENT OU DE PERTE D'ALIMENTATION DE LA CHARGE**

En mode conversion de fréquence, l'ASI ne peut fonctionner en mode bypass statique ou bypass de maintenance. Avant de basculer l'ASI en mode conversion de fréquence, vous devez contacter un partenaire Schneider Electric agréé afin de vous assurer que

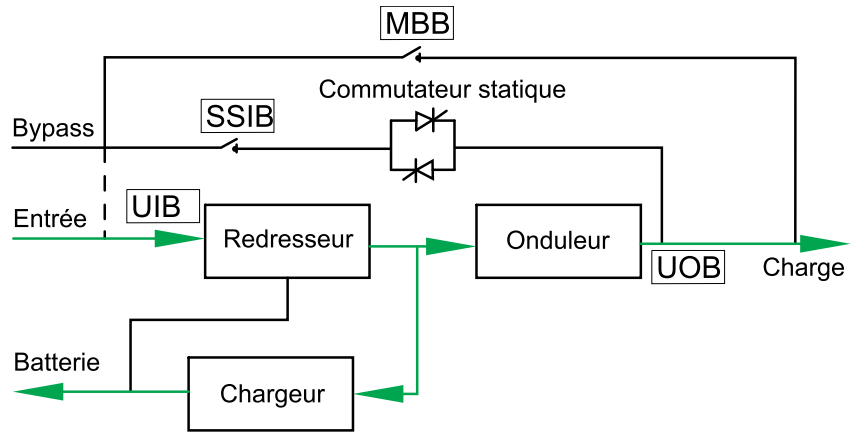
- le SSIB et le MBB sont ouverts (Schneider Electric recommande fortement de les verrouiller à l'aide d'un cadenas Schneider Electric)
- aucun câble n'est connecté aux bornes de bypass

Le non-respect de ces instructions peut provoquer des dommages matériels.

État des LED



Circulation du courant



Procédures d'utilisation

Mise en service de l'ASI à l'aide de l'assistant, uniquement applicable aux ASI unitaires avec batteries intégrées

⚠ DANGER

RISQUE DE DÉCHARGE ÉLECTRIQUE, D'EXPLOSION OU D'ARC ÉLECTRIQUE

Les systèmes parallèles et les ASI pour les batteries externes doivent uniquement être démarrés par Schneider Electric.

Le non-respect de ces instructions provoquera la mort ou des blessures graves.

Avant le démarrage de l'ASI, confirmez que :

- La température de la pièce est comprise entre 0 et 40 °C
 - L'ASI a été installée en respectant les valeurs de dégagement spécifiées.
1. Fermez (position ON) l'interrupteur d'entrée de l'unité UIB.
L'affichage s'allume.
 2. Effectuez une sélection pour enregistrer l'ASI ou sélectionnez **Ignorer** pour continuer. Reportez-vous à la section Enregistrez votre ASI Easy UPS 3S, page 38 pour en savoir plus.
 3. Lorsque l'invite **Changer la langue** s'affiche, suivez l'une des procédures suivantes :
 - Sélectionnez **Oui** et sélectionnez la langue souhaitée à l'aide des touches de navigation. Sélectionnez à nouveau **Oui** pour confirmer.
 - Sélectionnez **Non** pour conserver la sélection actuelle.
 4. Lorsque l'invite **Change voltage** (Changer de tension) s'affiche, suivez l'une des procédures suivantes :
 - Sélectionnez **Oui** et sélectionnez la tension souhaitée à l'aide des touches de navigation. Sélectionnez à nouveau **Oui** pour confirmer.
 - Sélectionnez **Non** pour conserver la sélection actuelle.
 5. Lorsque l'invite **Change freq.** (Changer de fréquence) s'affiche, suivez l'une des procédures suivantes :
 - Sélectionnez **Oui** et sélectionnez la fréquence de sortie souhaitée à l'aide des touches de navigation. Sélectionnez à nouveau **Oui** pour confirmer.
 - Sélectionnez **Non** pour conserver la sélection actuelle.
 6. Lorsque l'invite **Change mode** (Changer de mode) s'affiche, suivez l'une des procédures suivantes :
 - Sélectionnez **Oui** et sélectionnez **Mode normal**, **Mode parallèle** ou **Mode convert. fréquence** à l'aide des touches de navigation. Sélectionnez à nouveau **Oui** pour confirmer.
 - Sélectionnez **Non** pour conserver la sélection actuelle.

7. Lorsque l'invite **Modifier paramètres batt** s'affiche, effectuez les étapes suivantes :
 - a. **Entrez le mot de passe** : Entrez le mot de passe 2334.
 - b. **Nb batt** : Vérifiez que le nombre de blocs de batteries est de 20.
 - c. **Capa batt (AH)** : Réglez la capacité de la batterie en fonction de la configuration de votre batterie.
 - d. **% charge batt** : Configurez le pourcentage de charge batterie (compris entre 1 % et 15 %).
 - e. Sélectionnez **Oui** pour enregistrer les paramètres de la batterie.
8. Lorsque l'invite **Enreg. nouvelle config.** s'affiche, sélectionnez **Oui**.
9. Lorsque l'invite **Désactiver assistant** s'affiche, suivez l'une des procédures suivantes :
 - Sélectionnez **Oui** pour désactiver l'assistant et accédez à l'écran par défaut.

NOTE: Schneider Electric recommande de désactiver l'assistant pour autoriser le démarrage automatique.
 - Sélectionnez **Non** pour accéder à l'écran par défaut sans désactiver l'assistant.

Conditions subséquentes: Pour les systèmes avec batteries intégrées, accédez à Configuration des paramètres de batterie, page 40.

Liste de vérification du démarrage, uniquement applicable aux ASI unitaires avec batteries internes

DANGER

RISQUE DE DÉCHARGE ÉLECTRIQUE, D'EXPLOSION OU D'ARC ÉLECTRIQUE

Les systèmes parallèles et les ASI pour les batteries externes doivent uniquement être démarrés par Schneider Electric.

Le non-respect de ces instructions provoquera la mort ou des blessures graves.

- J'ai placé l'ASI selon les indications du manuel d'installation et les valeurs de dégagement recommandées sont respectées.
- J'ai vérifié les conditions environnementales et j'ai respecté la température, l'humidité et le flux d'air indiqués dans le manuel d'installation.
- J'ai vérifié que la tension et la fréquence d'entrée sont comprises entre les valeurs de tolérance indiquées dans le manuel d'installation.
- J'ai vérifié que la protection en amont respecte les recommandations du manuel d'installation et que les câbles d'alimentation ont été branchés correctement.
- J'ai installé les batteries comme indiqué dans le manuel d'installation.
- J'ai suivi les instructions de la section Mise en service de l'ASI à l'aide de l'assistant, uniquement applicable aux ASI unitaires avec batteries intégrées, page 26.
- J'ai respecté tous les paramètres (notamment les paramètres de batterie et la surveillance du cycle de vie) décrits dans ce manuel.
- J'ai réussi tous les tests fonctionnels (mode normal, mode batterie et mode bypass statique).
- J'ai réussi à saisir le mot de passe de l'ASI fourni par Schneider Electric.

- Je confirme que l'installation a été terminée, que l'ASI fonctionne en mode normal et alimente la charge.

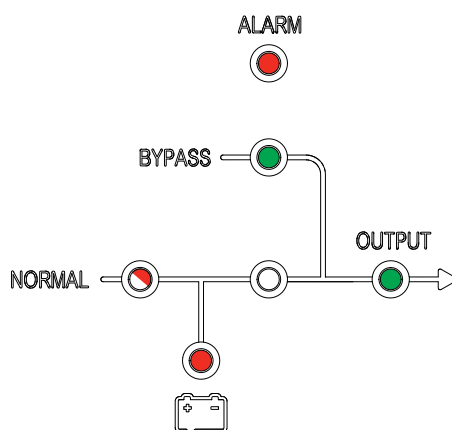
Démarrer une ASI unitaire en mode normal

NOTE: Au démarrage de l'ASI, les paramètres enregistrés sont utilisés.

NOTE: Le journal est accessible au cours du démarrage.

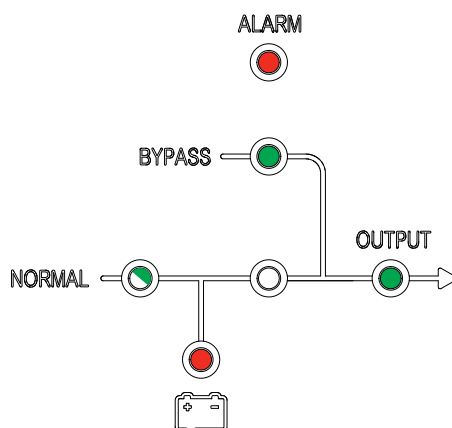
1. Vérifiez que tous les interrupteurs sont ouverts.
2. Fermez (position ON) l'interrupteur d'entrée du commutateur statique SSIB. L'affichage s'allume et l'écran d'accueil s'affiche.
3. Fermez (position ON) l'interrupteur de sortie de l'unité UOB.

Attendez environ 20 à 30 secondes jusqu'à ce que les LED vertes du bypass et de sortie s'allument. L'ASI démarre en mode bypass statique.



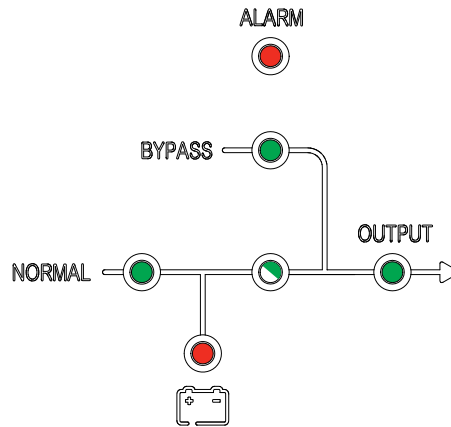
4. Fermez (position ON) l'interrupteur d'entrée de l'unité UIB.

Le redresseur accélère et les LED s'affichent comme suit dans l'interface utilisateur :



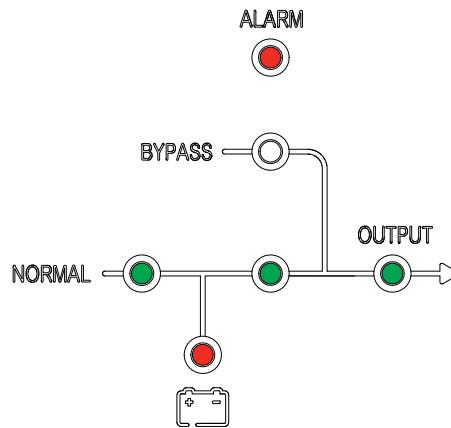
- Lorsque la LED verte de redresseur s'allume de manière continue, l'onduleur se synchronise avec le bypass.

Les LED s'affichent comme suit dans l'interface utilisateur :



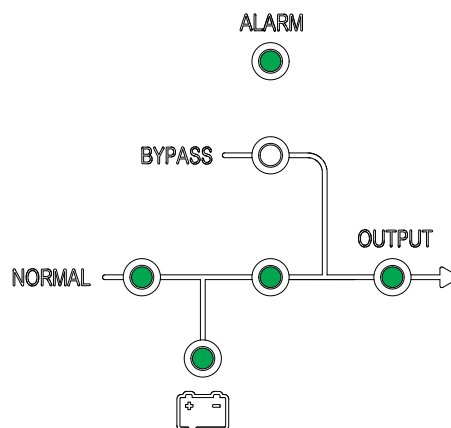
- Attendez environ une minute jusqu'à ce que la LED verte de l'onduleur soit allumée de manière continue, l'ASI passe automatiquement du mode bypass statique au mode normal.

Les LED s'affichent comme suit dans l'interface utilisateur :



- Fermez le(s) disjoncteur(s) batterie BB.

Les LED s'affichent comme suit dans l'interface utilisateur :

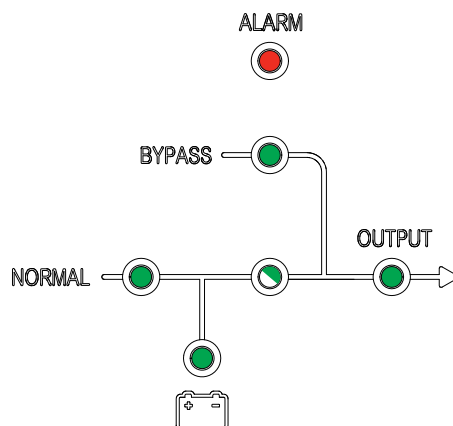


L'ASI est désormais en mode normal.

Passage d'une ASI unitaire du mode normal au mode bypass statique

1. Sur l'affichage, sélectionnez , puis sélectionnez **Fonction > Basc bypass**.

Les LED s'affichent comme suit dans l'interface utilisateur :

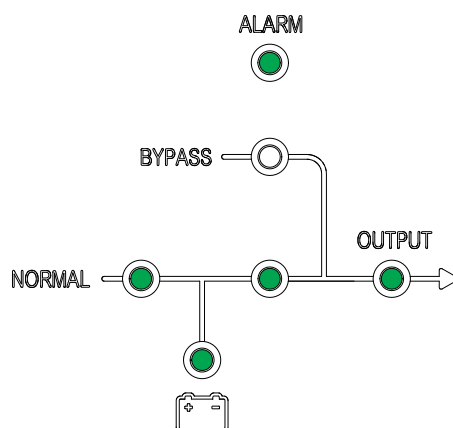


Passer une ASI unitaire du mode bypass statique au mode normal

NOTE: Normalement, l'ASI passe automatique du mode bypass statique au mode normal. Cette procédure permet de passer manuellement en mode normal si la fréquence du bypass est supérieure aux limites indiquées.

1. Sur l'affichage, sélectionnez , puis sélectionnez **Quit. bypass**.

Les LED s'affichent comme suit dans l'interface utilisateur :



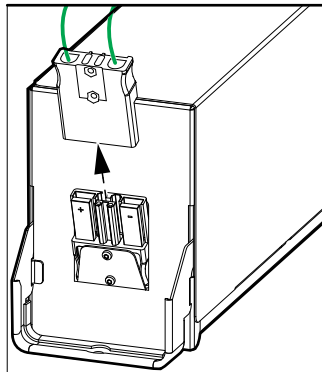
Passage d'une ASI unitaire du mode normal au mode bypass de maintenance

1. Sur l'affichage, sélectionnez , puis sélectionnez **Fonction > Basc bypass**.

- Retirez le capot de l'interrupteur du bypass de maintenance MBB. Reportez-vous à la section Emplacement des interrupteurs - Systèmes 400 V, page 16.

NOTE: Une fois le capot du MBB retiré, le système passe automatiquement en mode bypass de maintenance.

- Fermez (position ON) l'interrupteur du bypass de maintenance MBB.
La continuité d'alimentation de la charge est désormais assurée via l'interrupteur du bypass de maintenance.
- Ouvrez le(s) disjoncteur(s) batterie BB.
- Ouvrez (position OFF) l'interrupteur d'entrée de l'unité UIB.
- Ouvrez (position OFF) l'interrupteur d'entrée du commutateur statique SSIB.
- Ouvrez (position OFF) l'interrupteur de sortie de l'unité UOB.
- Pour les ASI avec batteries internes, déconnectez toutes les batteries à l'avant de l'ASI.



⚠ DANGER

RISQUE DE CHOC ÉLECTRIQUE, D'EXPLOSION OU D'ARC ÉLECTRIQUE

- Après que l'affichage se soit éteint, attendez au moins 5 minutes avant de retirer le capot de l'ASI pour que les condensateurs se déchargent entièrement.
- Avant de travailler sur l'ASI, assurez-vous qu'aucune borne ne présente de tension dangereuse.

Le non-respect de ces instructions provoquera la mort ou des blessures graves.


- Ne remplacez pas le capot de l'interrupteur du bypass de maintenance MBB. Laissez l'ASI sans capot lorsqu'elle est en mode bypass de maintenance.

Passer une ASI unitaire du bypass de maintenance en mode normal

- Vérifiez ce qui suit :
 - L'ensemble des interrupteurs de l'ASI (interrupteur d'entrée de l'unité UIB, interrupteur d'entrée du commutateur statique SSIB et interrupteur de sortie de l'unité UOB) et l'interrupteur de sortie de l'unité externe Ext. UOB sont ouverts (position OFF).
 - Les disjoncteurs batterie BB sont ouverts (position OFF).
 - L'interrupteur du bypass de maintenance MBB est fermé (position ON).
 - Le capot de l'interrupteur du bypass de maintenance (MBB) a été retiré.

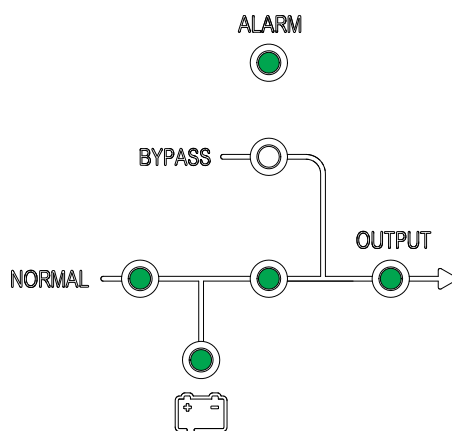
2. Fermez (position ON) l'interrupteur d'entrée du commutateur statique SSIB.
L'affichage s'allume et l'écran d'accueil s'affiche.
3. Fermez (position ON) l'interrupteur de sortie de l'unité UOB.
L'ASI démarre en mode bypass statique.
4. Fermez (position ON) l'interrupteur d'entrée de l'unité UIB.
Le redresseur accélère.
5. Lorsque la LED verte de redresseur s'allume de manière continue, l'onduleur se synchronise avec le bypass.
6. Fermez le(s) disjoncteur(s) batterie BB.
7. Lorsque le voyant LED du bypass est vert fixe, ouvrez l'interrupteur du bypass de maintenance MBB (position OFF).
8. Réinstallez le capot sur l'interrupteur du bypass de maintenance (MBB).
Reportez-vous à la section *Emplacement des interrupteurs - Systèmes 400 V*, page 16.

NOTE: Le système ne passe pas en mode normal tant que le capot du bypass de maintenance n'a pas été réinstallé.


9. Sur l'affichage, sélectionnez , puis **Fonction > Eff. alarmes**.
NOTE: Le système ne passe pas en mode normal tant que le capot du bypass de maintenance n'a pas été réinstallé et que l'alarme n'a pas été effacée.

10. Au bout d'environ 60 secondes, l'ASI passe automatiquement en mode normal.

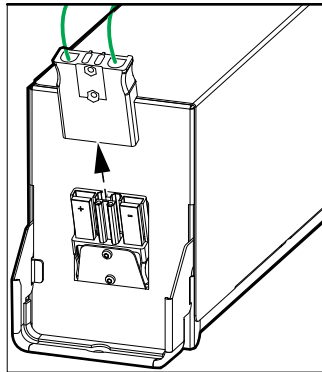
Les LED s'affichent comme suit dans l'interface utilisateur :



Passage d'un système parallèle du mode normal au mode bypass de maintenance

1. Sur tous les affichages de l'ASI, sélectionnez , puis sélectionnez **Fonction > Basc bypass**.
Le système parallèle passe en mode bypass statique.
2. Fermez (position ON) l'interrupteur du bypass de maintenance externe Ext. MBB.
La continuité d'alimentation de la charge est désormais assurée via l'interrupteur du bypass de maintenance externe.
3. Ouvrez (position OFF) les disjoncteurs batteries BB de toutes les ASI.

4. Débranchez le relais batterie de l'écran en sélectionnant le symbole de la batterie, puis **Relais batterie allu./ext.** et confirmez la désactivation du relais batterie. Vérifiez que **STS rel. bat** est maintenant désactivé.
5. Ouvrez le disjoncteur batterie externe si des batteries externes sont connectées.
6. Ouvrez (position OFF) les disjoncteurs d'entrée secteur MIB et les disjoncteurs d'entrée bypass BIB de toutes les ASI.
7. Ouvrez le disjoncteur d'isolation du système SIB.
8. Pour les ASI avec batteries intégrées, déconnectez toutes les batteries à l'avant de l'ASI.



⚡ ⚠ DANGER

RISQUE DE CHOC ÉLECTRIQUE, D'EXPLOSION OU D'ARC ÉLECTRIQUE


- Après que l'affichage se soit éteint, attendez au moins 5 minutes avant de retirer le capot de l'ASI pour que les condensateurs se déchargent entièrement.
- Avant de travailler sur l'ASI, assurez-vous qu'aucune borne ne présente de tension dangereuse.

Le non-respect de ces instructions provoquera la mort ou des blessures graves.

Passage d'un système parallèle du mode bypass de maintenance au mode normal

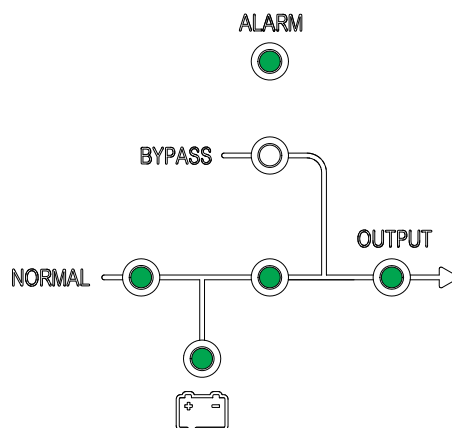
1. Vérifiez ce qui suit :
 - l'ensemble des disjoncteurs de l'ASI (interrupteur d'entrée de l'unité UIB, interrupteur d'entrée du commutateur statique SSIB et interrupteur de sortie de l'unité UOB) et le disjoncteur de sortie de l'unité Ext. UOB sont fermés.
 - les disjoncteurs batterie BB sont ouverts.
2. Raccordez à nouveau les batteries internes de toutes les ASI et placez les disjoncteurs batterie BB dans les armoires batteries modulaires (si présentes) en position fermée (ON).
3. Fermez le disjoncteur d'isolation du système SIB.
4. Fermez les disjoncteurs d'entrée bypass BIB de toutes les ASI.
Attendez environ 20 à 30 secondes jusqu'à ce que les LED vertes du bypass et de sortie s'allument.

- Ouvrez (position OFF) l'interrupteur du bypass de maintenance externe Ext. MBB.

NOTE: Si le système parallèle présente des contacts secs avec un signal de disjoncteur de maintenance, sélectionnez , puis sélectionnez **Fonction > Eff. alarmes** sur tous les affichages de l'ASI.

- Fermez les interrupteurs d'entrée secteur MIB de toutes les ASI.
Le redresseur accélère. Après le test automatique de l'ASI, le relais batterie se ferme automatiquement.
- Fermez le disjoncteur batterie externe si des batteries externes font partie du système.
- Lorsque la LED verte de redresseur s'allume de manière continue, l'onduleur se synchronise avec le bypass.
- Lorsque la LED verte de l'onduleur est allumée de manière continue, le système parallèle passe automatiquement du mode bypass statique au mode normal.
- Fermez les disjoncteurs batterie BB de toutes les ASI.

Les LED s'affichent comme suit dans les interfaces utilisateur :




Le système parallèle est désormais en mode normal.

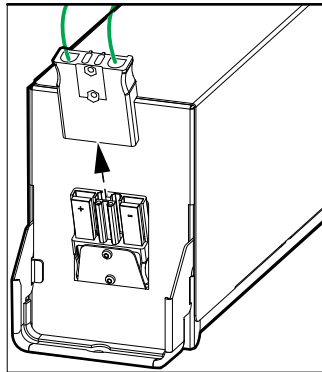
Isoler une ASI du système parallèle

Cette procédure permet d'arrêter une ASI dans un système parallèle en cours de fonctionnement.

NOTE: Avant d'entamer cette procédure, assurez-vous que les ASI restantes sont en mesure d'alimenter la charge.

- Sur l'écran, sélectionnez , puis sélectionnez le bouton Confirmer pour mettre l'ASI hors tension.
- Ouvrez (position OFF) le(s) disjoncteur(s) batterie BB de l'ASI.
- Débranchez le relais batterie de l'écran en sélectionnant le symbole de la batterie, puis **Relais batterie allu./ext.** et confirmez la désactivation du relais batterie. Vérifiez que **STS rel. bat** est maintenant désactivé.
- Ouvrez le disjoncteur batterie externe si des batteries externes sont connectées.
- Ouvrez le disjoncteur d'entrée secteur MIB de l'ASI.
- Ouvrez le disjoncteur d'entrée bypass BIB de l'ASI.

7. Ouvrez le disjoncteur de sortie de l'unité externe Ext. UOB de l'ASI.
8. Pour les ASI avec batteries intégrées, déconnectez toutes les batteries à l'avant de l'ASI.



⚡ ⚠ DANGER

RISQUE DE CHOC ÉLECTRIQUE, D'EXPLOSION OU D'ARC ÉLECTRIQUE

- Après que l'affichage se soit éteint, attendez au moins 5 minutes avant de retirer le capot de l'ASI pour que les condensateurs se déchargent entièrement.
- Avant de travailler sur l'ASI, assurez-vous qu'aucune borne ne présente de tension dangereuse.

Le non-respect de ces instructions provoquera la mort ou des blessures graves.

Démarrer et ajouter une ASI à un système parallèle en cours de fonctionnement

Cette procédure permet de démarrer une ASI et de l'ajouter à un système parallèle en cours de fonctionnement.

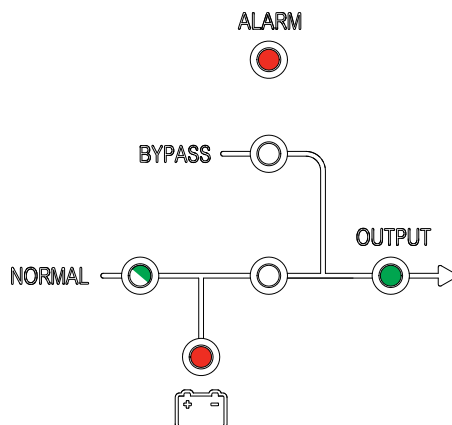
IMPORTANT: Avant de pouvoir ajouter une ASI à un système parallèle, ce dernier doit être configuré par Schneider Electric.

1. Sur la nouvelle ASI, vérifiez ce qui suit :
 - l'ensemble des disjoncteurs de l'ASI (disjoncteur d'entrée de l'unité UIB, disjoncteur d'entrée du commutateur statique SSIB et disjoncteur de sortie de l'unité UOB) et le disjoncteur de sortie de l'unité Ext. UOB sont fermés.
 - le/les disjoncteur(s) batterie BB sont ouverts.
2. Fermez le disjoncteur de sortie de l'unité externe Ext. UOB de l'ASI.

3. Fermez le disjoncteur d'entrée secteur MIB et le disjoncteur d'entrée bypass BIB de l'ASI.

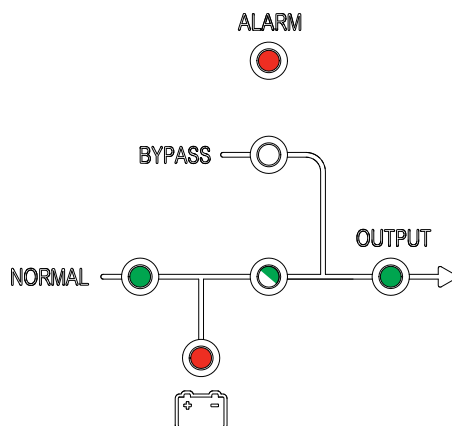
L'affichage s'allume et l'écran d'accueil s'affiche.

Les LED s'affichent comme suit dans l'interface utilisateur :



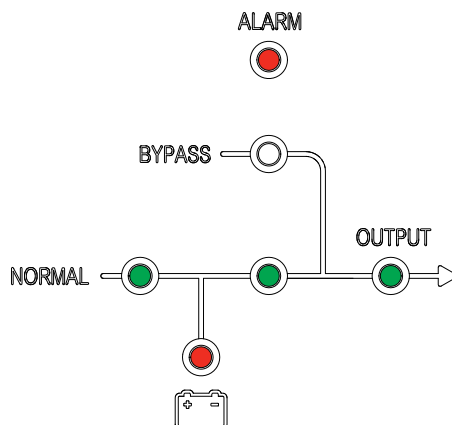
4. Lorsque la LED verte de redresseur s'allume de manière continue, l'ASI passe en mode bypass statique.

Les LED s'affichent comme suit dans l'interface utilisateur :



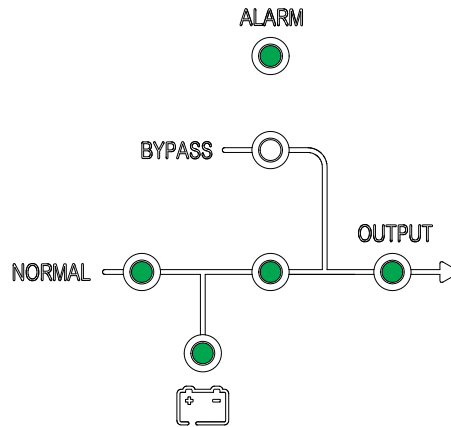
5. Lorsque la LED verte de l'onduleur est allumée de manière continue, l'ASI passe automatiquement du mode bypass statique au mode normal et rejoint le système parallèle en cours de fonctionnement.

Les LED s'affichent comme suit dans l'interface utilisateur :



6. Fermez le(s) disjoncteur(s) batterie BB de l'ASI.

Les LED s'affichent comme suit dans l'interface utilisateur :



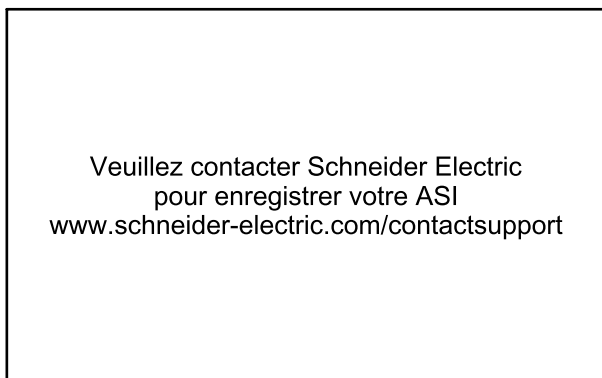
7. Vérifiez que la charge est partagée correctement entre les ASI parallèles.


Configuration

Enregistrez votre ASI Easy UPS 3S

NOTE: Vous pouvez également enregistrer l'ASI unitaire Easy UPS 3S à l'aide de l'application mySchneider que vous pouvez télécharger sur l'App Store et Google Play.

1. Lorsque vous êtes invité à effectuer l'enregistrement, accédez à www.schneider-electric.com/contactsupport afin de rechercher le numéro de contact d'assistance pour votre région.




2. Sur l'affichage, sélectionnez , puis **Enregistrer**¹.
3. Contactez Schneider Electric et indiquez votre code d'activation à quatre chiffres.
4. Saisissez le code d'enregistrement fourni par Schneider Electric.

Registre	
Activation	XXXX
Code d'enregist.	<input type="text"/>
Enreg. ult.	

Configuration de la langue d'affichage



1. Sur l'affichage, sélectionnez , puis sélectionnez **Langue**.


1. Vous pouvez également sélectionner **Enreg. ult.** pour reporter l'enregistrement

2. Sélectionnez votre langue dans la liste :

En : anglais	Pt : portugais brésilien
Fr : français	Ru : russe
Cn : chinois simplifié	De : allemand
It : italien	Es : espagnol européen

Réglage de la date et de l'heure




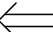
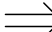
1. Sur l'affichage, sélectionnez , puis sélectionnez **Heure**.
2. Réglez la date et l'heure.

Configuration des paramètres de l'ASI

AVIS
<p>RISQUES DE DOMMAGES À L'ÉQUIPEMENT</p> <p>Seul le personnel qualifié et dûment formé est habilité à modifier les paramètres du système d'ASI.</p> <p>Le non-respect de ces instructions peut provoquer des dommages matériels.</p>



1. Sur l'affichage, sélectionnez , puis sélectionnez **Paramètre**.
2. Entrez le mot de passe **3526**.

Préc.  Paramètres  Suiv.
Entr mot passe <input style="width: 60px; height: 20px;" type="text" value="3526"/>

3. Définissez la tension d'entrée nominale (phase-neutre), la tension de sortie nominale (phase-neutre) et la fréquence nominale.

NOTE: L'**Entr nom. PN** et la **Sort nom. PN** doivent avoir la même tension.


Back	←	Settings	⇒	Next						
<table> <tr> <td>Nom input PN</td> <td>XXX</td> </tr> <tr> <td>Nom output PN</td> <td>XXX</td> </tr> <tr> <td>Nom freq</td> <td>XX</td> </tr> </table>					Nom input PN	XXX	Nom output PN	XXX	Nom freq	XX
Nom input PN	XXX									
Nom output PN	XXX									
Nom freq	XX									

4. Redémarrez l'ASI pour activer les paramètres.

Configuration des paramètres de batterie

AVIS
<p>RISQUES DE DOMMAGES À L'ÉQUIPEMENT</p> <ul style="list-style-type: none"> • Seul le personnel qualifié et dûment formé est habilité à modifier les paramètres du système d'ASI. • Les paramètres de batterie doivent être configurés en fonction de l'installation actuelle avant de démarrer l'ASI. <p>Le non-respect de ces instructions peut provoquer des dommages matériels.</p>



1. Sur l'affichage, sélectionnez , puis **Param. batt.**
2. Entrez le mot de passe **2334**.

Préc.	←	Param. batt	⇒	Suiv.		
<table> <tr> <td>Entr mot passe</td> <td><input type="text" value="2334"/></td> </tr> </table>					Entr mot passe	<input type="text" value="2334"/>
Entr mot passe	<input type="text" value="2334"/>					

3. Configurez les paramètres de batterie :

NOTE: Lorsque l'**Entr nom. PN** est égale à 115 V, 120 V ou 127 V, le **Nb batt** doit être de 20. Lorsque l'**Entr nom. PN** est égale à 220 V, 230 V ou 240 V, le **Nb batt** doit être compris entre 32 et 40, en fonction de la configuration des batteries.

- a. **Nb batt** : configurez le nombre de blocs de batterie dans une chaîne batterie.
- b. **Capa batt (AH)** : configurez la capacité batterie (capacité de bloc de batterie (AH) x nombre de chaînes batterie).²
- c. **% charge batt** : configurez le pourcentage de charge batterie (compris entre 1 % et 20 %).

Préc. ← Param. batt → Suiv.	
Nb batt	XX
Capa batt (Ah)	XXX
% charge batt	XX

2. Dans un système parallèle redondant 1+1 avec un bloc de batteries, insérez la moitié de la capacité batterie dans chaque ASI.

Paramètres recommandés pour les ASI 400 V avec batteries internes et armoires batteries modulaires

ASI 10 kVA

Nombre de chaînes batterie ³	Paramètres avec des batteries de 7 Ah (E3SBT4) @ 0,1C			Paramètres avec des batteries de 9 Ah (E3SBTH4) @ 0,1C		
	Nb batt	Capa batt (AH)	% charge batt	Nb batt	Capa batt (AH)	% charge batt
1	40	7	4	40	9	5
2	80	14	8	80	18	10
3	120	21	12	120	27	15
4	160	28	16	160	36	20
5	200	35	20	200	45	20
6	240	42	20	240	54	20
7	280	49	20	280	63	20
8	320	56	20	320	72	20
9	360	63	20	360	81	20

ASI 15 kVA

Nombre de chaînes batterie ³	Paramètres avec des batteries de 7 Ah (E3SBT4) @ 0,1C			Paramètres avec des batteries de 9 Ah (E3SBTH4) @ 0,1C		
	Nb batt	Capa batt (AH)	% charge batt	Nb batt	Capa batt (AH)	% charge batt
1	40	7	3	40	9	4
2	80	14	5	80	18	7
3	120	21	8	120	27	10
4	160	28	11	160	36	14
5	200	35	13	200	45	17
6	240	42	16	240	54	20
7	280	49	19	280	63	20
8	320	56	20	320	72	20
9	360	63	20	360	81	20
10	400	70	20	400	90	20
11	440	77	20	440	99	20
12	480	84	20	480	108	20
13	520	91	20	520	117	20
14	560	98	20	560	126	20
15	600	105	20	600	135	20

ASI 20 kVA

Nombre de chaînes batterie ³	Paramètres avec des batteries de 7 Ah (E3SBT4) @ 0,1C			Paramètres avec des batteries de 9 Ah (E3SBTH4) @ 0,1C		
	Nb batt	Capa batt (AH)	% charge batt	Nb batt	Capa batt (AH)	% charge batt
1	40	7	2	40	9	3
2	80	14	4	80	18	5
3	120	21	6	120	27	8
4	160	28	8	160	36	10
5	200	35	10	200	45	13

3. Nombre total de chaînes batterie dans l'ASI et l'armoire batterie modulaire.

ASI 20 kVA (Suite)

Nombre de chaînes batterie ⁴	Paramètres avec des batteries de 7 Ah (E3SBT4) @ 0,1C			Paramètres avec des batteries de 9 Ah (E3SBTH4) @ 0,1C		
	Nb batt	Capa batt (AH)	% charge batt	Nb batt	Capa batt (AH)	% charge batt
6	240	42	12	240	54	15
7	280	49	14	280	63	18
8	320	56	16	320	72	20
9	360	63	18	360	81	20
10	400	70	20	400	90	20
11	440	77	20	440	99	20
12	480	84	20	480	108	20
13	520	91	20	520	117	20
14	560	98	20	560	126	20
15	600	105	20	600	135	20

ASI 30 kVA

Nombre de chaînes batterie ⁴	Paramètres avec des batteries de 7 Ah (E3SBT4) @ 0,1C			Paramètres avec des batteries de 9 Ah (E3SBTH4) @ 0,1C		
	Nb batt	Capa batt (AH)	% charge batt	Nb batt	Capa batt (AH)	% charge batt
1	40	7	2	40	9	2
2	80	14	3	80	18	4
3	120	21	4	120	27	5
4	160	28	6	160	36	7
5	200	35	7	200	45	9
6	240	42	8	240	54	10
7	280	49	10	280	63	12
8	320	56	11	320	72	14
9	360	63	12	360	81	16
10	400	70	13	400	90	17
11	440	77	15	440	99	19
12	480	84	16	480	108	20
13	520	91	17	520	117	20
14	560	98	19	560	126	20
15	600	105	20	600	135	20
16	640	112	20	640	144	20
17	680	119	20	680	153	20
18	720	126	20	720	162	20
19	760	133	20	760	171	20
20	800	140	20	800	180	20
21	840	147	20	840	189	20
22	880	154	20	880	198	20
23	920	161	20	920	207	20
24	960	168	20	960	216	20
25	1 000	175	20	1 000	225	20
26	1040	182	20	1040	234	20

4. Nombre total de chaînes batterie dans l'ASI et l'armoire batterie modulaire.

ASI 30 kVA (Suite)

Nombre de chaînes batterie ⁵	Paramètres avec des batteries de 7 Ah (E3SBT4) @ 0,1C			Paramètres avec des batteries de 9 Ah (E3SBTH4) @ 0,1C		
	Nb batt	Capa batt (AH)	% charge batt	Nb batt	Capa batt (AH)	% charge batt
27	1 080	189	20	1 080	243	20
28	1 120	196	20	1 120	252	20

ASI de 40 kVA

Nombre de chaînes batterie ⁵	Paramètres avec des batteries de 7 Ah (E3SBT4) @ 0,1C			Paramètres avec des batteries de 9 Ah (E3SBTH4) @ 0,1C		
	Nb batt	Capa batt (AH)	% charge batt	Nb batt	Capa batt (AH)	% charge batt
1	40	7	1	40	9	2
2	80	14	2	80	18	3
3	120	21	3	120	27	4
4	160	28	4	160	36	5
5	200	35	5	200	45	7
6	240	42	6	240	54	8
7	280	49	7	280	63	9
8	320	56	8	320	72	11
9	360	63	9	360	81	12
10	400	70	10	400	90	13
11	440	77	11	440	99	14
12	480	84	12	480	108	16
13	520	91	13	520	117	17
14	560	98	14	560	126	18
15	600	105	15	600	135	19
16	640	112	16	640	144	20
17	680	119	17	680	153	20
18	720	126	18	720	162	20
19	760	133	19	760	171	20
20	800	140	20	800	180	20
21	840	147	20	840	189	20
22	880	154	20	880	198	20
23	920	161	20	920	207	20
24	960	168	20	960	216	20
25	1 000	175	20	1 000	225	20
26	1040	182	20	1040	234	20
27	1 080	189	20	1 080	243	20
28	1 120	196	20	1 120	252	20

5. Nombre total de chaînes batterie dans l'ASI et l'armoire batterie modulaire.

Paramètres recommandés pour les ASI 208 V avec batteries internes et armoires batteries modulaires

ASI 10 kVA

Nombre de chaînes batterie ⁶	Paramètres avec des batteries de 7 Ah (E3SBT4) @ 0,1C			Paramètres avec des batteries de 9 Ah (E3SBTH4) @ 0,1C		
	Nb batt	Capa batt (AH)	% charge batt	Nb batt	Capa batt (AH)	% charge batt
1	20	7	2	20	9	3
2	40	14	4	40	18	5
3	600	21	6	600	27	8
4	80	28	8	80	36	10
5	100	35	10	100	45	13
6	120	42	12	120	54	15
7	140	49	14	140	63	18
8	160	56	16	160	72	20
9	180	63	18	180	81	20
10	200	70	20	200	90	20
11	220	77	20	220	99	20
12	240	84	20	240	108	20
13	260	91	20	260	117	20
14	280	98	20	280	126	20
15	300	105	20	300	135	20

ASI 15 kVA

Nombre de chaînes batterie ⁶	Paramètres avec des batteries de 7 Ah (E3SBT4) @ 0,1C			Paramètres avec des batteries de 9 Ah (E3SBTH4) @ 0,1C		
	Nb batt	Capa batt (AH)	% charge batt	Nb batt	Capa batt (AH)	% charge batt
1	20	7	2	20	9	2
2	40	14	3	40	18	4
3	600	21	4	600	27	5
4	80	28	6	80	36	7
5	100	35	7	100	45	9
6	120	42	8	120	54	10
7	140	49	10	140	63	12
8	160	56	11	160	72	14
9	180	63	12	180	81	16
10	200	70	13	200	90	17
11	220	77	15	220	99	19
12	240	84	16	240	108	20
13	260	91	17	260	117	20
14	280	98	19	280	126	20
15	300	105	20	300	135	20
16	320	112	20	320	144	20
17	340	119	20	340	153	20
18	360	126	20	360	162	20
19	380	133	20	380	171	20

6. Nombre total de chaînes batterie dans l'ASI et l'armoire batterie modulaire.

ASI 15 kVA (Suite)

Nombre de chaînes batterie ⁷	Paramètres avec des batteries de 7 Ah (E3SBT4) @ 0,1C			Paramètres avec des batteries de 9 Ah (E3SBTH4) @ 0,1C		
	Nb batt	Capa batt (AH)	% charge batt	Nb batt	Capa batt (AH)	% charge batt
20	400	140	20	400	180	20
21	420	147	20	420	189	20
22	440	154	20	440	198	20
23	460	161	20	460	207	20
24	480	168	20	480	216	20
25	500	175	20	500	225	20
26	520	182	20	520	234	20
27	540	189	20	540	243	20
28	560	196	20	560	252	20

ASI 20 kVA

Nombre de chaînes batterie ⁷	Paramètres avec des batteries de 7 Ah (E3SBT4) @ 0,1C			Paramètres avec des batteries de 9 Ah (E3SBTH4) @ 0,1C		
	Nb batt	Capa batt (AH)	% charge batt	Nb batt	Capa batt (AH)	% charge batt
1	20	7	1	20	9	2
2	40	14	2	40	18	3
3	600	21	3	600	27	4
4	80	28	4	80	36	5
5	100	35	5	100	45	7
6	120	42	6	120	54	8
7	140	49	7	140	63	9
8	160	56	8	160	72	11
9	180	63	9	180	81	12
10	200	70	10	200	90	13
11	220	77	11	220	99	14
12	240	84	12	240	108	16
13	260	91	13	260	117	17
14	280	98	14	280	126	18
15	300	105	15	300	135	19
16	320	112	16	320	144	20
17	340	119	17	340	153	20
18	360	126	18	360	162	20
19	380	133	19	380	171	20
20	400	140	20	400	180	20
21	420	147	20	420	189	20
22	440	154	20	440	198	20
23	460	161	20	460	207	20
24	480	168	20	480	216	20
25	500	175	20	500	225	20
26	520	182	20	520	234	20
27	540	189	20	540	243	20
28	560	196	20	560	252	20

7. Nombre total de chaînes batterie dans l'ASI et l'armoire batterie modulaire.

Configuration du contrôle du cycle de vie.

AVIS
<p>RISQUES DE DOMMAGES À L'ÉQUIPEMENT</p> <p>Seul le personnel qualifié et dûment formé est habilité à modifier les paramètres du système d'ASI.</p> <p>Le non-respect de ces instructions peut provoquer des dommages matériels.</p>



1. Sur l'affichage, sélectionnez , puis sélectionnez **DÉFINIR LCM**.
2. Vous disposez des options suivantes :

Préc. ← LCM SET → Suiv.
Déf expi. filtre anti-pous.: XX mois

- Sélectionnez **Déf expi. filtre anti-pous.** pour définir la durée de service du filtre anti-poussière.

Paramètres

Paramètre	Valeur par défaut	Paramètres disponibles
Contraste affichage	60	0 à 100
Date et heure	05/07/2013 08:55:55	Année > 2000
Langue	Anglais	Chinois simplifié, anglais, italien, allemand, russe, espagnol, portugais brésilien et français
Tension d'entrée	400 V	200 V/208 V/220 V ou 380 V/400 V/415 V
Tension bypass	400 V pour des ASI 3:3 230 V pour des ASI 3:1	200 V/208 V/220 V ou 380 V/400 V/415 V pour des ASI 3:3 220 V/230 V/240 V pour des ASI 3:1
Fréquence d'entrée	50 Hz	60 Hz
Tension de sortie	400 V pour des ASI 3:3 230 V pour des ASI 3:1	200 V/208 V/220 V ou 380 V/400 V/415 V pour des ASI 3:3 220 V/230 V/240 V pour des ASI 3:1
Fréquence de sortie	50 Hz	60 Hz
Phase de sortie	3 pour des ASI 3:3 1 pour des ASI 3:1	3/1
Recharge rapide automatique	désactiver	activer
Maintenance automatique	désactiver	activer
Mode du système	simple	parallèle ECO/ECO parallèle/ autovieillessement
Numéro de l'unité	1	1 à 4

Paramètre	Valeur par défaut	Paramètres disponibles
ID système	0	0 à 3
Tension de sortie ajustée	400 V pour des ASI 3:3 230 V pour des ASI 3:1	Tension de sortie ± 10 V
Vitesse de balayage	2 Hz/s	0,1 à 5,0 Hz/s
Fenêtre de synchronisation de la fréquence	3 Hz	0,5 à 5,0 Hz
Heure d'affichage LCD monochrome (min)	10	1/3/5/10/20/30
Limite supérieure de la tension bypass (%)	15	10/20/25
Limite inférieure de la tension bypass (%)	-20	-10/-15/-30/-40
Fréquence de bypass limitée (Hz)	± 5	$\pm 1/\pm 3/\pm 5$
Mode de redémarrage du système après décharge	Normal	bypass uniquement/ sans sortie
Période de maintenance du ventilateur	34 560 heures (48 mois)	0 à 60 000 heures
Période de maintenance du condensateur CC	34 560 heures (48 mois)	0 à 60 000 heures
Période de garantie	9 mois	1 à 36 mois
Période de maintenance du condensateur CA	120 mois	60 à 120 mois
Période de maintenance de l'alimentation électrique auxiliaire	84 mois	36 à 120 mois
Période de maintenance du filtre anti-poussière	3 mois	0/3/4/5/12 mois
Période de maintenance de la batterie	4 ans	2 à 10 ans
Numéro de batterie	32 pour des ASI pour les batteries externes 40 pour des ASI pour les batteries internes	20/32/34/36/38/40
Batterie AH	1	1 à 30 000
Tension de charge flottante/cellule (V)	2,25	2,10 à 2,35
Tension de recharge rapide/cellule (V)	2,25	2,20 à 2,45
Tension en fin de décharge/cellule, à un courant de 3 (V)	1,6	1,50 à 1,85
Tension en fin de décharge/cellule, à un courant de 0,05 (V)	1,75	1,55 à 1,90
Pourcentage de la limite de courant (%)	10	1 à 20
Compensation de la température de la batterie	0	0 à 5 mV/°C
Durée limite de charge rapide	12 heures	1 à 48 heures
Période de recharge rapide automatique	2 160 heures (3 mois)	720 à 30 000 heures, disponible lorsque l'option Recharge rapide automatique est activée
Période de décharge de maintenance automatique	6 480 heures (9 mois)	720 à 30 000 heures, disponible lorsque la maintenance automatique est activée
Température batterie critique	45 °C	25 °C à 70 °C
Température ambiante critique	40 °C	25 °C à 70 °C

Tests

Réaliser un test de maintenance batterie

AVIS

RISQUES DE DOMMAGES À L'ÉQUIPEMENT

Ne pas réaliser un test de maintenance batterie sans charge connectée.

Le non-respect de ces instructions peut provoquer des dommages matériels.

Conditions préalables :

- L'alimentation par bypass doit être conforme aux spécifications.
- La capacité batterie doit être supérieure à 25 %.

Le test de maintenance batterie permet de vérifier la condition des batteries.

Au cours du test de maintenance batterie, le système passe en mode batterie et décharge les batteries jusqu'à déclencher l'alarme de faible tension des batteries.



1. Sur l'affichage, sélectionnez , puis sélectionnez **Test maint..**

NOTE: Si vous souhaitez arrêter manuellement le test de batterie, sélectionnez **Arrêt test**.

En cas de réussite du test de maintenance batterie, le message **Maintenance batterie OK** sera enregistré dans le journal. En cas d'échec du test de maintenance batterie, le message **Maintenance batt terminée** sera enregistré dans le journal.

Exécution d'un test de batterie

L'objectif du test de la batterie est de vérifier la connexion des batteries et la capacité batterie.

Conditions préalables :

- L'alimentation par bypass doit être conforme aux spécifications.
- La capacité batterie doit être supérieure à 25 %.
- La tension de la batterie doit être supérieure à 95 % de la tension flottante.

Au cours du test de la batterie, le système passe en mode batterie pendant environ 30 secondes, puis repasse en mode normal.



1. Sur l'affichage, sélectionnez , puis sélectionnez **Test batterie**.

Maintenance

Remplacement de pièces

Décider s'il faut remplacer une pièce

Pour déterminer si vous devez remplacer une pièce, contactez Schneider Electric et suivez la procédure ci-dessous afin de bénéficier rapidement de l'assistance d'un représentant :

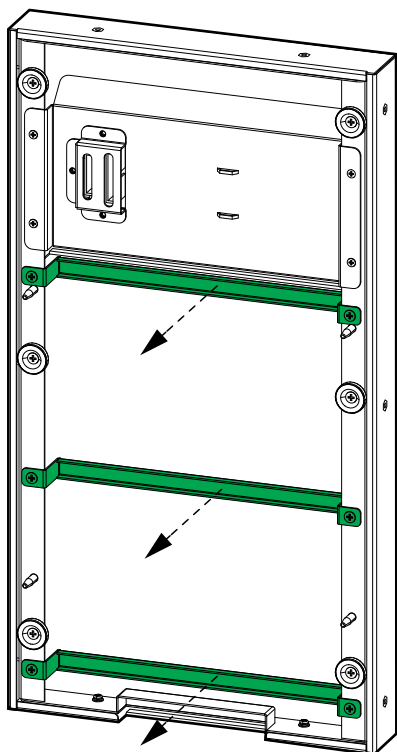
1. En cas d'alarme, faites défiler les listes d'alarmes, notez les informations et fournissez-les au représentant.
2. Notez le numéro de série de l'ASI pour l'avoir à portée de main au moment où vous contactez Schneider Electric.
3. Si possible, contactez Schneider Electric sur un téléphone situé près de l'écran afin de pouvoir recueillir et communiquer toute information complémentaire au représentant.
4. Préparez-vous à décrire le problème rencontré de manière détaillée. Un représentant vous aidera à résoudre le problème par téléphone, si possible, ou vous attribuera un numéro RMA (retour de produits défectueux). Si un module est renvoyé à Schneider Electric, ce numéro RMA doit être clairement inscrit à l'extérieur de l'emballage.
5. Si l'ASI est toujours sous garantie et a été démarrée par Schneider Electric, les réparations ou remplacements sont effectués gratuitement. Dans le cas contraire, ils vous seront facturés.
6. Si l'ASI est couvert par un contrat de service Schneider Electric, munissez-vous des informations relatives au contrat afin de les communiquer au représentant.

Remplacer le filtre anti-poussière

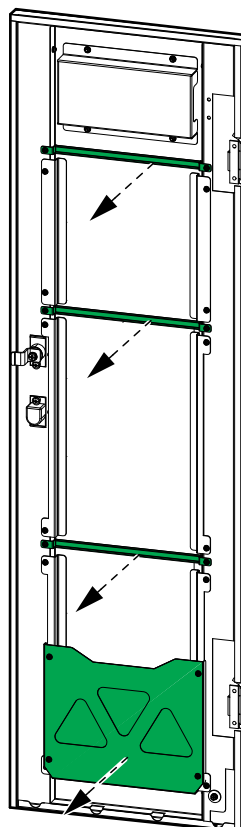
1. Soulevez le panneau avant pour le libérer de l'armoire de l'ASI.
NOTE: Veillez à ne pas déconnecter le câble du côté arrière du panneau avant.

2. Desserrez les vis et retirez les supports métalliques.

ASI pour les batteries externes

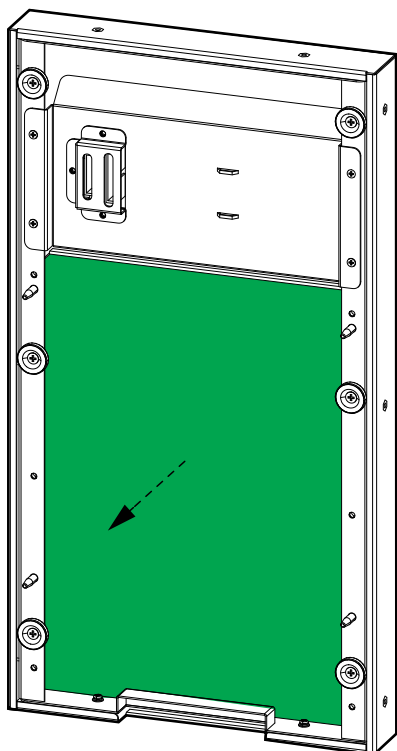


ASI avec batteries internes

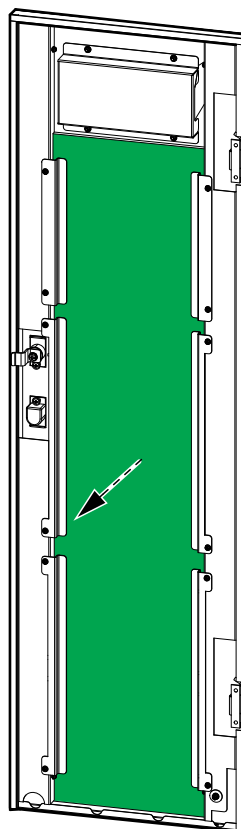


3. Remplacez le filtre anti-poussière.

ASI pour les batteries externes






ASI avec batteries internes



4. Réinstallez les supports métalliques et fixez-les à l'aide des vis.
5. Remettez en place le panneau avant.
6. Réinitialisez le compte à rebours du filtre anti-poussière. Reportez-vous à la section Configuration du contrôle du cycle de vie., page 47 pour en savoir plus.

Dépannage

Affichage des alarmes actives

1. Sur l'affichage, sélectionnez .
Reportez-vous à la section Messages d'état et d'alarme, page 53 pour obtenir la liste des messages d'alarme et des mesures correctives.
2. Utilisez  et  pour parcourir la liste des alarmes actives.

Alarme sonore

NOTE: L'alarme sonore retentit dès qu'une condition d'alarme est détectée. L'alarme sonore retentit brièvement deux fois, puis une fois plus longuement pour les alarmes système générales. L'alarme sonore retentit de manière continue pour les alarmes critiques. Vous pouvez l'éteindre en sélectionnant



sur l'écran d'accueil.

Messages d'état et d'alarme

Cette section dresse la liste des messages d'état et d'alarme affichés sur l'affichage. Les messages affichés sont répertoriés par ordre alphabétique et accompagnés d'une suggestion de mesure corrective permettant de résoudre le problème.

Texte d'affichage	Description	Mesure corrective
Chargement boost batt	Les batteries sont chargées avec la tension de charge rapide configurée.	
Batterie connectée	Les batteries sont connectées.	
Batterie déchargée	La charge consomme plus d'énergie que l'ASI ne peut en puiser de l'entrée, ce qui force l'ASI à puiser l'énergie des batteries.	Réduisez la charge. Veuillez contacter Schneider Electric.
Batterie déconnectée	Les batteries ne sont pas connectées.	Connectez les batteries.
Batterie expirée	La batterie a expiré.	Remplacez la batterie.
Fin de décharge batterie	La capacité batterie est inférieure à la valeur minimale acceptable.	Rechargez les batteries.
Chargement flott batt	Les batteries sont chargées avec la tension de charge flottante configurée.	
Réinit. journal batterie	Réinitialisez le journal de consignation de la batterie.	
Maintenance batt terminée	Le test de maintenance batterie a échoué.	
Maintenance batterie	Démarrez le test de maintenance batterie.	

Texte d'affichage	Description	Mesure corrective
Maintenance batterie OK	Le test de maintenance batterie a réussi.	
Temp. batterie élevée	La température de la batterie est trop élevée.	Vérifiez la température de la batterie.
Test batterie	Démarrez le test de batterie.	
Échec maintenance batt.	Le test de batterie a échoué.	
Test des batteries OK	Le test de batterie a réussi.	
Faible tension batterie	La tension est faible sur la batterie.	Vérifiez la batterie.
Câblage batt incorrect	Le câblage de la batterie est incorrect.	Vérifiez le câblage de la batterie. Veuillez contacter Schneider Electric.
Batterie/chargeur HS	La batterie ou le chargeur est hors service.	Vérifiez la batterie. Vérifiez le chargeur. Veuillez contacter Schneider Electric.
Fréq. bypass hors limites	La fréquence de bypass dépasse la limite.	Contrôlez l'état de la source de bypass. Veuillez contacter Schneider Electric.
Ventilateur bypass HS	Un ou plusieurs des ventilateurs de l'ASI sont hors service.	Vérifiez les ventilateurs.
Réinit dur ventil bypass	Réinitialisez la durée de service du ventilateur.	
Bypass hors tolérances	La tension de bypass dépasse le niveau de tolérance.	Contrôlez l'état de la source de bypass. Veuillez contacter Schneider Electric.
Surcharge du bypass	La charge utilise plus de puissance que la source de bypass peut fournir.	Réduisez la charge. Veuillez contacter Schneider Electric.
Surcharge bypass dépassée	L'ASI ne peut pas supporter plus longtemps une situation Surcharge du bypass .	Réduisez la charge. Veuillez contacter Schneider Electric.
Séquence bypass incorr.	La rotation de phase sur le bypass est incorrecte.	Contrôlez l'état de la source de bypass. Veuillez contacter Schneider Electric.
Bypass non disponible	La source de bypass n'est pas disponible.	Contrôlez l'état de la source de bypass. Veuillez contacter Schneider Electric.
Condensateur expiré	La durée de service du condensateur a expiré.	Remplacez le condensateur.
Réinit. durée condens.	La durée de service du condensateur a été réinitialisée.	
Effacer journal	Effacez le journal.	
Surtension du bus CC	Surtension sur le bus DC.	
Filtre anti-poussière expiré	La durée de service du filtre anti-poussière a expiré.	Remplacer le filtre anti-poussière, page 50.
EPO	Un périphérique EPO (mise hors tension d'urgence) est activé.	Désactivez le périphérique EPO.
Ventilateur expiré	La durée de service du ventilateur a expiré.	Remplacez le ventilateur.
Ventilateur HS	Un ou plusieurs des ventilateurs de l'ASI sont hors service.	Vérifiez les ventilateurs. Veuillez contacter Schneider Electric.

Texte d'affichage	Description	Mesure corrective
Réinit. durée ventilateur	La durée de service du ventilateur a été réinitialisée.	
Microprogr. incompatible	Le microprogramme est détecté comme incompatible avec le reste du système.	Mettez à jour le microprogramme.
Entrée générateur	Le générateur alimente l'ASI.	
Bloq. basc. vers onduleur	Bloquez le basculement vers l'onduleur.	
Température entrée élevée	La température de l'entrée d'air est trop élevée.	Contrôlez l'état de l'entrée d'air. Réduisez la température de la pièce.
Temp entrée/sort	Température de l'entrée et de la sortie d'air.	
Déséq. courant d'entrée	Le courant d'entrée est déséquilibré.	Contrôlez l'état de la source d'entrée. Veuillez contacter Schneider Electric.
Entrée neutre indisponible	L'entrée neutre n'est pas disponible.	Contrôlez l'état de l'entrée neutre. Veuillez contacter Schneider Electric.
Entrée hors tolérance	La tension d'entrée est hors tolérances.	Contrôlez l'état de la source d'entrée. Veuillez contacter Schneider Electric.
Délai surintensité entrée	L'ASI ne peut pas supporter plus longtemps une situation de Surintensité entrée .	Contrôlez l'état de la source d'entrée. Veuillez contacter Schneider Electric.
Ventil thyr entrée HS	Le ventilateur du thyristor d'entrée est hors service.	Contrôlez l'état du ventilateur du thyristor d'entrée. Veuillez contacter Schneider Electric.
Temp thyr entrée élevée	La température du thyristor d'entrée est trop élevée.	Contrôlez l'état du ventilateur du thyristor d'entrée. Veuillez contacter Schneider Electric.
Temp. élevée onduleur	La température de l'onduleur est trop élevée.	Contrôlez l'état de l'onduleur. Veuillez contacter Schneider Electric.
Onduleur IGBT HS	L'onduleur IGBT est hors service.	Contrôlez l'état de l'onduleur IGBT. Veuillez contacter Schneider Electric.
Onduleur hors service	L'onduleur est hors service.	Contrôlez l'état de l'onduleur. Veuillez contacter Schneider Electric.
Délai surcharge onduleur	L'ASI ne peut plus supporter une situation Surcharge en sortie .	Contrôlez l'état de l'onduleur. Veuillez contacter Schneider Electric.
Arrêt de l'onduleur	L'onduleur est en cours d'arrêt.	
CAN DATA ond incorrect	CAN DATA incorrect pour l'onduleur.	
Mise à niveau microprogr. ond	Le microprogramme de l'onduleur a été mis à niveau.	
CAN ES ond incorrect	CAN ES incorrect pour l'onduleur.	
Charge alim. par bypass	L'ASI est en mode bypass statique et la charge est alimentée par le bypass.	

Texte d'affichage	Description	Mesure corrective
Charge déconnectée	La charge a été déconnectée ou l'interrupteur de sortie de l'unité UOB est ouvert.	Vérifiez la charge. Fermez l'interrupteur de sortie de l'unité UOB.
Charge alimentée par ond.	L'ASI est en mode onduleur et la charge est alimentée par l'ASI.	
Fin d'autonomie batterie	L'ASI est en cours d'arrêt car la batterie est en fin de décharge	Rechargez les batteries et redémarrez l'ASI. Si le mode de redémarrage automatique est configuré, l'ASI redémarre automatiquement une fois l'alimentation secteur rétablie.
Basc. manuel vers ond	Basculement manuel en mode onduleur	
Arrêt manuel	Arrêt manuel.	
Interrupteur MBB fermé	L'interrupteur du bypass de maintenance (MBB) est fermé, alimentant la charge avec une source d'alimentation non protégée depuis le bypass.	
Interrupteur MBB ouvert	L'interrupteur du bypass de maintenance est ouvert.	
ID module double	L'ID de module possède un doublon. L'ID de module doit être unique.	Vérifiez l'ID des modules.
Aucun capteur temp entrée	Aucun capteur de température de l'arrivée d'air n'est présent.	Contrôlez l'état du capteur de température de l'arrivée d'air.
Aucun capt temp. entrée	Aucun capteur de température d'entrée n'est présent.	Contrôlez l'état du capteur de température d'entrée.
Aucun capteur temp sortie	Aucun capteur de température de sortie n'est présent.	Contrôlez l'état du capteur de température de sortie.
Puiss nom hors tolérances	La puissance nominale ne correspond pas au matériel de l'ASI.	Contrôlez l'état de la source d'entrée. Veuillez contacter Schneider Electric.
Température prise élevée	La température de la sortie d'air est trop élevée.	Contrôlez l'état de la sortie d'air. Veuillez contacter Schneider Electric.
Court-circuit sortie	Un court-circuit est présent sur le circuit.	Contrôlez l'état de la sortie. Veuillez contacter Schneider Electric.
Surcharge en sortie	La charge utilise plus de puissance que le système d'ASI peut fournir.	Réduisez la charge. Contactez Schneider Electric.
Câbl parallèle incorrect	Le câblage parallèle est incorrect.	Contrôlez l'état des câbles parallèles. Veuillez contacter Schneider Electric.
Partage puiss. incorrect	Le partage de puissance entre les unités d'ASI est incorrect.	Vérifiez le partage de charge sur les unités d'ASI. Redistribuez la charge entre les unités d'ASI. Veuillez contacter Schneider Electric.
Synchron. PWM indispon.	La synchronisation PWM est indisponible.	Contrôlez l'état de la synchronisation PWM. Veuillez contacter Schneider Electric.
Mise à niveau microprogr. red	Le microprogramme du redresseur a été mis à niveau.	

Texte d'affichage	Description	Mesure corrective
Dém. progr. red. indispon.	Le démarrage progressif du redresseur est indisponible.	Contrôlez l'état du redresseur. Veuillez contacter Schneider Electric.
Temp. élevée redresseur	La température du redresseur est trop élevée.	Contrôlez l'état du redresseur. Veuillez contacter Schneider Electric.
Redresseur hors service	Le redresseur est hors service.	Contrôlez l'état du redresseur. Veuillez contacter Schneider Electric.
Relais déconnecté	Un relais est déconnecté.	Contrôlez l'état des relais. Veuillez contacter Schneider Electric.
Court-circuit relais	Un relais a subi un court-circuit.	Contrôlez l'état des relais. Veuillez contacter Schneider Electric.
Temp pièce élevée	La température de la pièce est trop élevée.	Réduisez la température de la pièce.
Enregistrer paramètres	Les paramètres ont été modifiés.	
Arrêt	Arrêt de l'ASI.	
Câbles signal déconnectés	Le câble de signal est déconnecté.	Contrôlez le câble de signal.
Sync impulsion indispon.	L'impulsion de synchronisation est indisponible. L'ASI ne peut pas se synchroniser.	Contrôlez l'impulsion de synchronisation. Veuillez contacter Schneider Electric.
Surcharge du système	La charge utilise plus de puissance que le système d'ASI peut fournir.	Réduisez la charge. Contactez Schneider Electric.
Param. système incorrect	Les paramètres système sont incorrects.	Vérifiez les paramètres système. Contactez Schneider Electric.
Vérific. technique recom.	Il est recommandé de procéder à un contrôle technique.	Contactez Schneider Electric.
Basc. vers bypass	Basculez l'ASI en mode bypass statique.	
Basc. vers onduleur	Basculez l'ASI en mode onduleur.	
Bascullements hors limites	Trop de bascullements ont été effectués entre les modes de fonctionnement pendant une période donnée.	Contactez Schneider Electric.
Fin de garantie proche	La garantie expire bientôt.	Contactez Schneider Electric.

Annexe : Détails du commutateur/disjoncteur

ASI 3:1

	Modèle	Commutateur/ disjoncteur	Description	Interrupteur ou disjoncteur
10 kVA	UIB	OSMC65H4C32	32 A 4P	Interrupteur
	SIB	OSMC65H4C32	32 A 4P	Interrupteur
	UOB	A9S68263	63 A 2P	Interrupteur
	MBB	A9S68163	63 A 1P	Interrupteur
	BB	A9S68332	32 A 3P	Disjoncteur (pour les ASI avec batteries internes)
15 kVA	UIB	OSMC65H4C40	40 A 4P	Interrupteur
	SIB	OSMC65H4C40	40 A 4P	Interrupteur
	UOB	A9S68280	80 A 2P	Interrupteur
	MBB	A9S68180	80 A 1P	Interrupteur
	BB	A9S68363	63 A 3P	Disjoncteur (pour les ASI avec batteries internes)
20 kVA	UIB	OSMC65H4C63	63 A 4P	Interrupteur
	SIB	OSMC65H4C63	63 A 4P	Interrupteur
	UOB	A9S68292	125 A 2P	Interrupteur
	MBB	A9S68192	125 A 1P	Interrupteur
	BB	A9S68363	63 A 3P	Disjoncteur (pour les ASI avec batteries internes)
30 kVA	UIB	A9S68480	500 VAC 80 A 4P	Interrupteur
	SIB	A9S68491	100 A 4P	Interrupteur
	UOB	A9S68491	100 A 4P	Interrupteur
	MBB	A9S68280	80 A 2P	Interrupteur
	BB	A9S68391	100 A 3P	Disjoncteur (pour les ASI avec batteries internes)

ASI 3:3

	Modèle	Commutateur/ disjoncteur	Description	Commutateur ou disjoncteur
10 kVA	UIB	OSMC65H4C32	32 A 4P	Interrupteur
	SIB	OSMC65H4C32	32 A 4P	Interrupteur
	UOB	A9S68432	32 A 4P	Interrupteur
	MBB	OSMC65H3C32	32 A 3P	Interrupteur
	BB	A9S68332	32 A 3P	Disjoncteur (pour les ASI avec batteries internes)
15 kVA	UIB	OSMC65H4C40	40 A 4P	Interrupteur
	SIB	OSMC65H4C40	40 A 4P	Interrupteur
	UOB	A9S68440	40 A 4P	Interrupteur
	MBB	OSMC65H3C40	40 A 3P	Interrupteur
	BB	A9S68363	63 A 3P	Disjoncteur (pour les ASI avec batteries internes)
20 kVA	UIB	OSMC65H4C63	63 A 4P	Interrupteur
	SIB	OSMC65H4C63	63 A 4P	Interrupteur
	UOB	A9S68463	63 A 4P	Interrupteur

	MBB	OSMC65H3C50	50 A 3P	Interrupteur
	BB	A9S68363	63 A 3P	Disjoncteur (pour les ASI avec batteries internes)
30 kVA	UIB	A9S68480	500 VAC 80 A 4P	Interrupteur
	SIB	A9S68480	500 VAC 80 A 4P	Interrupteur
	UOB	A9S68480	500 VAV 80 A 4P	Interrupteur
	MBB	A9S68363	500 VAC 63 A 3P	Interrupteur
	BB	A9S68391	100 A 3P	Disjoncteur (pour les ASI avec batteries internes)
40 kVA	UIB	A9S68492	125 A 4P	Interrupteur
	SIB	A9S68492	125 A 4P	Interrupteur
	UOB	A9S68492	125 A 4P	Interrupteur
	MBB	A9S68380	80 A 3P	Interrupteur
	BB	A9S68392	125 A 3P	Disjoncteur (pour les ASI avec batteries internes)

Schneider Electric
35 rue Joseph Monier
92500 Rueil-Malmaison
France

+ 33 (0)1 41 29 70 00



Les normes, spécifications et conceptions pouvant changer de temps à autre, veuillez demander la confirmation des informations figurant dans cette publication.

© 2017 – 2023 Schneider Electric. Tous droits réservés.

990-91079G-012