

## Manuale tecnico opzione I/O contatti puliti (AP9810)

### Informazioni generali

L'accessorio I/O contatto a secco di APC® fornisce un'interfaccia hardware per il collegamento del dispositivo host di una scheda di gestione della rete 2 (AP9631 o AP9635) con le periferiche.

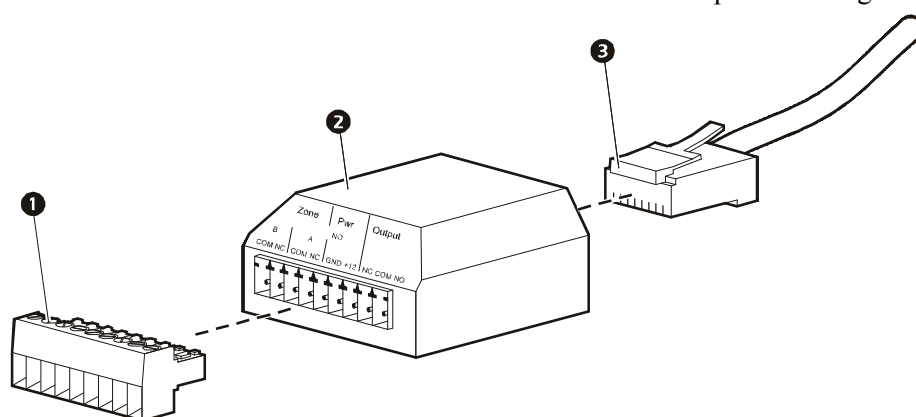
L'accessorio I/O contatto a secco comprende:

- Ingressi (con etichetta **Zones A and B**) per due dispositivi contatto a secco
- Un'uscita di alimentazione da 12 V, 25 mA (con etichetta **Pwr**)
- Un relè modulo C (uscite relè con etichetta **Output**).

Gli accessori I/O contatto a secco si collegano alle porte I/O universali della propria scheda di gestione 2: Il modello AP9635 dispone di una porta, mentre quello AP9631 dispone di due porte. Attraverso l'interfaccia della scheda di gestione 2 utilizzata, è possibile specificare quale allarme deve essere azionato da una modifica allo stato del relè modulo C. È possibile inoltre impostare le azioni che devono seguire una modifica avvenuta allo stato dei dispositivi contatto a secco utilizzati.

### Installazione

Installare l'accessorio I/O contatto a secco servendosi dei dettagli riportati di seguito. Collegare i due dispositivi al blocco terminali a vite servendosi delle sottosezioni riportate di seguito.



Componente	Descrizione
❶	Blocco terminale a vite; compatibile con cavi compresi tra 16 AWG e 28 AWG
❷	Accessorio I/O contatto a secco
❸	Cavo patch CAT-5E RJ-45 da 30,5 cm utilizzato per collegare l'accessorio I/O contatto a secco a una porta I/O universale sulla scheda di gestione 2

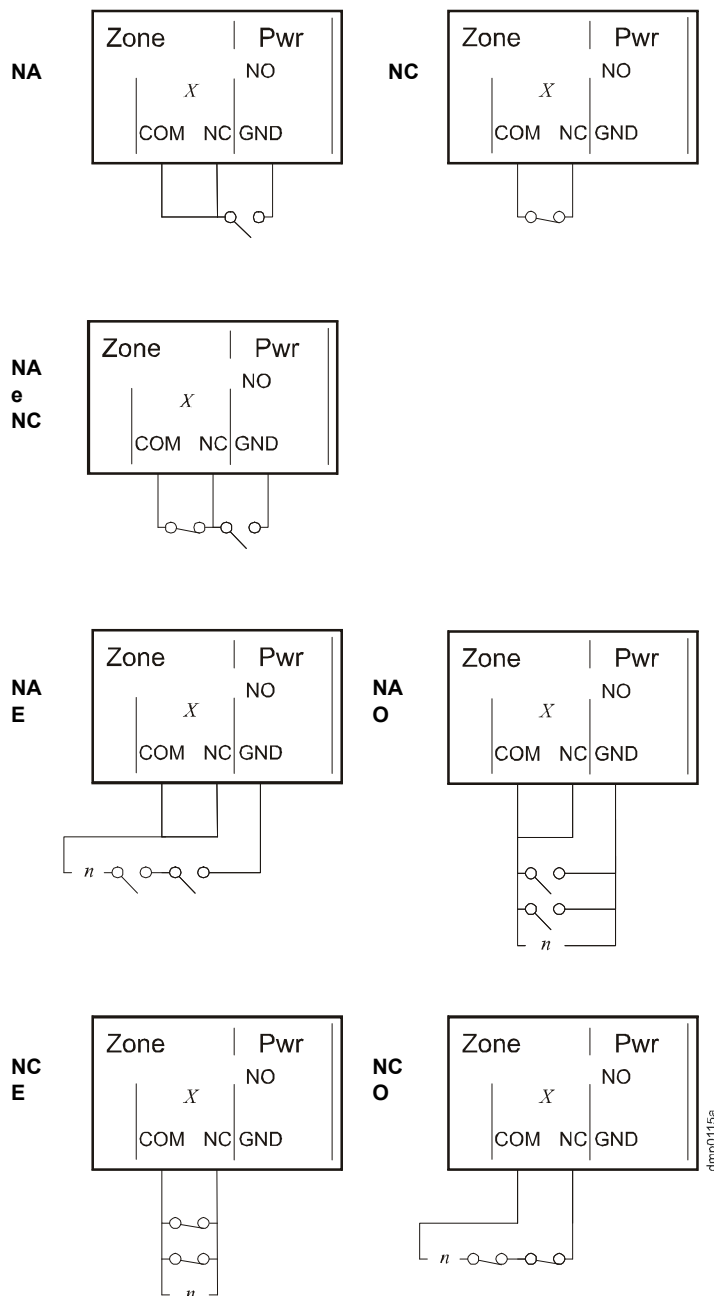


**Nota:** la scheda di gestione 2 deve disporre di firmware applicativo di tipo v5.0.2 o successivo. Per informazioni sull'aggiornamento del firmware della scheda di gestione 2, consultare il Manuale dell'utente nel *CD Utility della scheda di gestione della rete* o sul sito Web di APC ([www.apc.com](http://www.apc.com)).

**Nota:** se si utilizza PowerChute Network Shutdown (PCNS) e se la propria scheda di gestione 2 dispone di due porte I/O universali, è necessario collegare l'accessorio I/O contatto a secco alla seconda porta I/O universale. L'opzione PCNS supporta un solo accessorio I/O contatto a secco.

## Collegamento di dispositivi contatto a secco ai terminali delle zone A e B sul blocco terminale a vite

Il voltaggio di rilevamento disponibile sui pin delle zone A e B dell'accessorio I/O contatto a secco è di 5 V CC nominali a meno di 1 mA, in riferimento alla massa del sistema.



## Collegamento di un dispositivo ai terminali dell'uscita di alimentazione (Pwr) sul blocco terminale a vite

È possibile utilizzare il terminale NO/GND sul blocco terminali a vite per collegare i dispositivi contatto a secco normalmente aperti (NO) e per collegare un dispositivo ai terminali di uscita dell'alimentazione (Pwr).

## Collegamento di un dispositivo ai terminali dell'uscita sul blocco terminale a vite



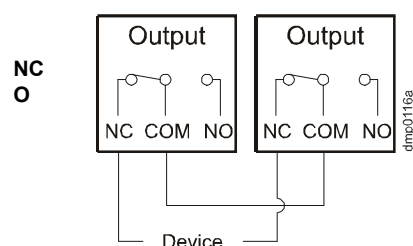
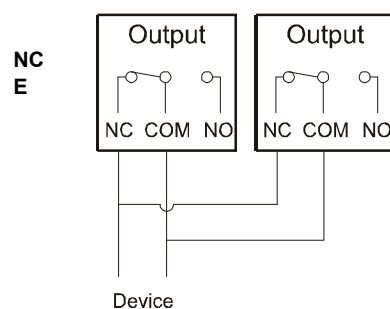
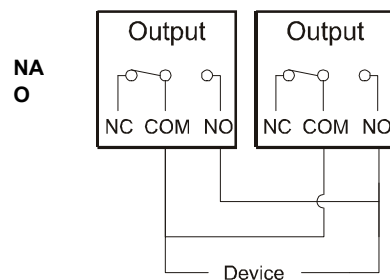
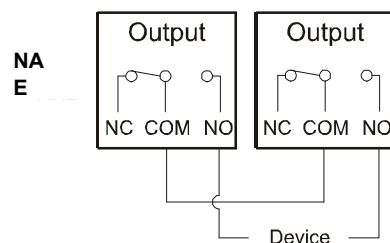
**Nota:** il relè modulo C non è progettato per commutare direttamente i carichi in CA (v. valori riportati di seguito).

### Valori relè modulo C

Capacità di commutazione normale	1 A a 30 V CC
Corrente di commutazione massima	30 W
Tensione di commutazione massima	60 V CC
Corrente di commutazione massima	2 A CC
Corrente di trasporto massima	2 A CC
Valori consigliati per l'abbassamento di tensione e le sovratensioni transitorie	2 kV per Bellcore TA-NWT-001089 1,5 kV per FCC parte 68

Se si stanno collegando due accessori I/O contatto a secco a una scheda di gestione 2, sono possibili due opzioni:

- Collegare un dispositivo ai terminali in uscita distintamente per ciascun accessorio I/O contatto a secco.
- Collegare gli accessori I/O contatto a secco nello stesso circuito per implementare la logica AND o OR (E o O) (v. grafico a destra). Ad esempio, se lo stato di un'uscita cambia quando l'host aziona un allarme di **Replace battery** (Sostituzione batteria) e lo stato dell'altra uscita cambia all'azionamento dell'allarme **Fault** (Guasto), è possibile collegare l'accessorio I/O contatto a secco in modo che si attivi un solo allarme (logica O) o tutti e due gli allarmi contemporaneamente (logica E).



# Specifiche

## Elettriche

---

Tensione in ingresso	24 V CC
Assorbimento di corrente	40 mA CC
Uscita	12 V CC, 25 mA

## Fisiche

---

Dimensione (altezza x larghezza x profondità)	22,0 x 45,2 x 44,6 mm (0,87 x 1,78 x 1,76 pollici)
Peso	51,0 g (1,8 oz)

## Ambientali

---

Temperatura d'esercizio	da 0 a 40 °C (da 32 a 104 °F)
di stoccaggio	da -15 a 65 °C (da 5 a 149 °F)
Umidità relativa d'esercizio	da 0 a 95%
di stoccaggio	da 0 a 95%
Altitudine d'esercizio	da 0 a 3000 m (da 0 a 10000 piedi)
di stoccaggio	da 0 a 15000 m (da 0 a 50000 piedi)



Le informazioni sull'assistenza clienti e sulla garanzia sono consultabili sul sito web di APC, [www.apc.com](http://www.apc.com).

© 2009 APC di Schneider Electric. Tutti i marchi commerciali sono di proprietà di Electric Industries S.A.S., American Power Conversion Corporation o di aziende affiliate.

990-3577-017  
04/2009

