

Guía técnica del Accesorio de E/S de contacto seco (AP9810)

Información general

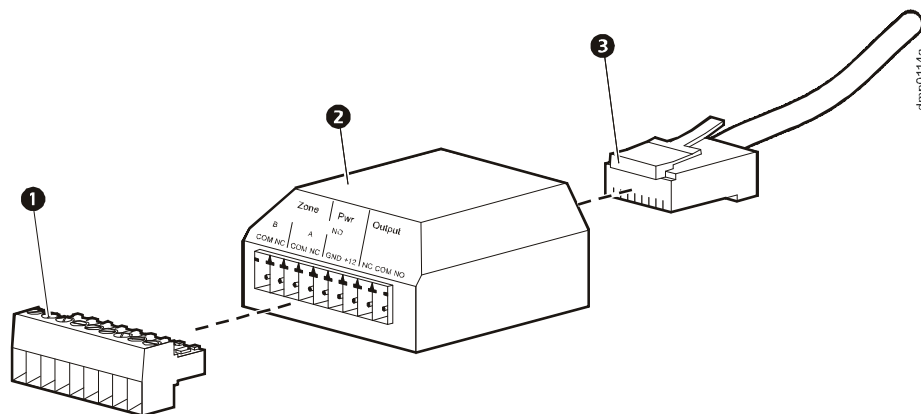
El Accesorio de E/S de contacto seco de APC® proporciona una interfaz de hardware para la conexión del dispositivo anfitrión (host) de una Tarjeta de administración de red 2 (AP9631 o AP9635) con dispositivos periféricos. El Accesorio de E/S de contacto seco incluye:

- Entradas (con el rótulo **Zona A** y **B**) para dos dispositivos de contacto seco
- Una salida de corriente de 12 V, 25 mA (con el rótulo **Pwr**)
- Un relé Form C (salidas de relé con el rótulo **Output**).

Los accesorios de E/S de contacto seco se conectan a los puertos de E/S Universales de su Tarjeta de administración 2: La AP9635 incluye un puerto y la AP9631 incluye dos puertos. A través de la interfaz de software de la Tarjeta de administración 2, se especifica qué alarmas producirán un cambio en el estado del relé Form C. También se establecen las acciones que tendrán lugar en el host debido a un cambio en el estado de los dispositivos de contacto seco.

Instalación

Instale el Accesorio de E/S de contacto seco utilizando la información que se indica a continuación. Conecte los dispositivos al bloque de terminales de tornillo utilizando las subsecciones siguientes.



Elemento	Descripción
1	Bloque de terminales de tornillo; acepta cables de 16 AWG a 28 AWG
2	Accesorio de E/S de contacto seco
3	Cable de conexión CAT-5E RJ-45 de 30,5 cm (1 ft) que se utiliza para conectar el Accesorio de E/S de contacto seco a un puerto de E/S Universal de una Tarjeta de administración 2

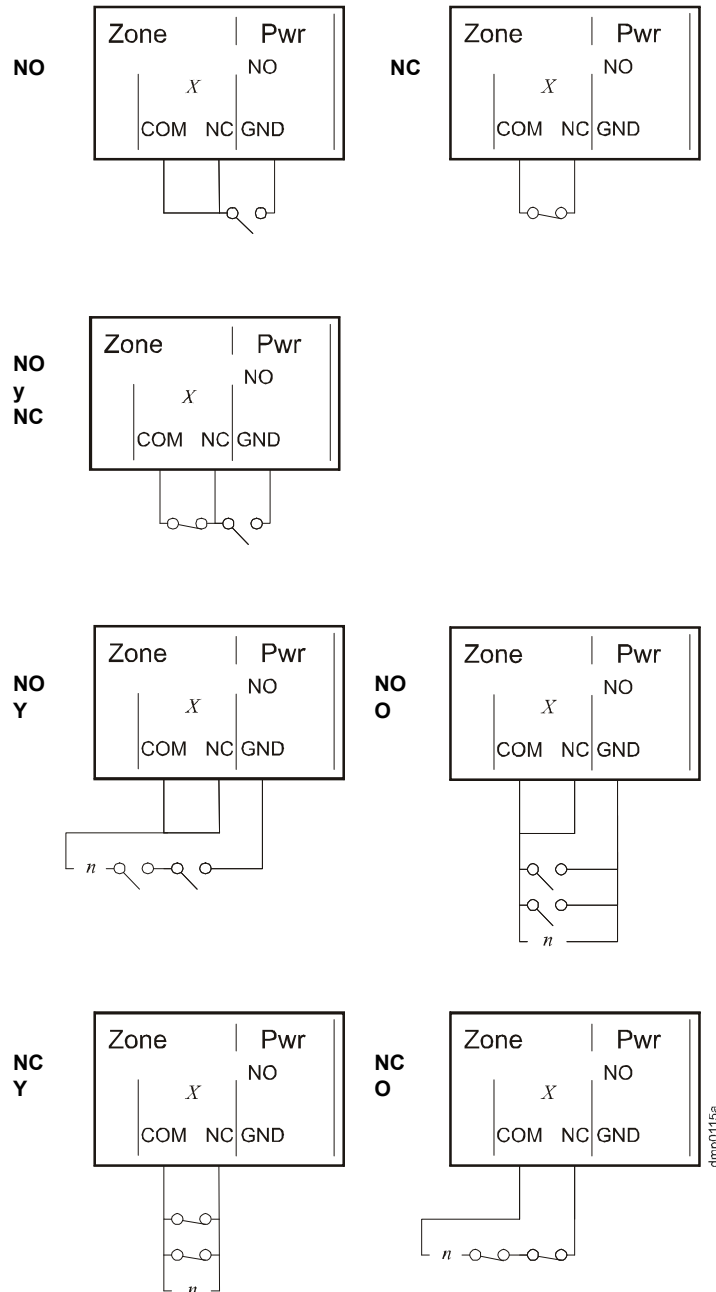


Nota: La Tarjeta de administración 2 debe tener firmware de aplicación v5.0.2 o superior. Para obtener información detallada sobre la actualización del firmware de la Tarjeta de administración 2, véase la guía del usuario en el *Network Management Card Utility CD* (CD de utilidades de la Tarjeta de administración de red 2) o en el sitio Web de APC (www.apc.com).

Nota: Si está utilizando PowerChute Network Shutdown (PCNS) y la Tarjeta de administración 2 tiene dos puertos de E/S Universales, debe conectar el Accesorio de E/S de contacto seco al puerto de E/S Universal 2. PCNS admite sólo un Accesorio de E/S de contacto seco.

Conexión de dispositivos de contacto seco a los terminales de la Zona A y B del bloque de terminales de tornillo

El voltaje sensor disponible en las clavijas de la Zona A y B del Accesorio de E/S de contacto seco es nominalmente de 5 Vcc a menos de 1 mA, con referencia a la tierra del sistema.



Conexión de un dispositivo a los terminales de salida de corriente (Pwr) del bloque de terminales de tornillo

Puede utilizar el terminal NO/GND del bloque de terminales de tornillo para conectar dispositivos de contacto seco NO (Normally Open) y para conectar un dispositivo a los terminales de salida de corriente (Pwr).

Conexión de un dispositivo a los terminales de salida del bloque de terminales de tornillo



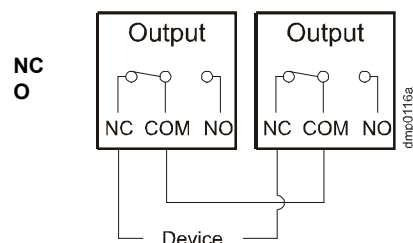
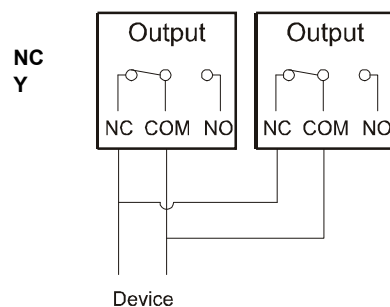
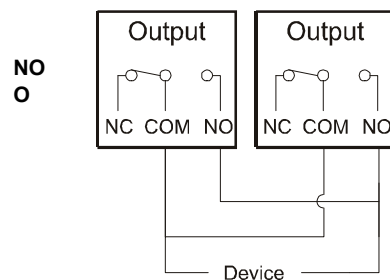
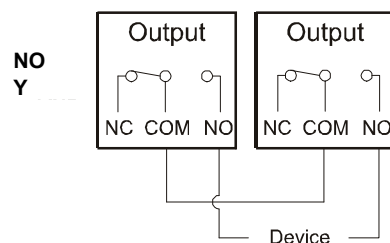
Nota: El relé Form C no está proyectado para conmutar cargas de CA directamente (véanse los valores nominales abajo).

Valores nominales del relé Form C

Capacidad normal de conmutación	1 A a 30 V de CC
Potencia máxima de conmutación	30 W
Tensión máxima de conmutación	60 V de CC
Corriente máxima de conmutación	2 A de cc
Corriente portante máxima	2 A de cc
Valores nominales de la subida de voltaje	2 kV según la norma Bellcore; TA-NWT-001089 1,5 kV según la norma FCC parte 68

Si va a conectar dos Accesorios de E/S de contacto seco a una Tarjeta de administración 2, tiene dos opciones:

- Conectar un dispositivo a los terminales de salida para cada Accesorio de E/S de contacto seco por separado.
- Conectar los Accesorios de E/S de contacto seco en el mismo circuito para implementar una lógica AND u OR (véase el diagrama de la derecha). Por ejemplo, si una Salida cambia de estado cuando el host comunica una alarma de **Sustitución de batería** y la otra Salida cambia de estado cuando el host comunica una alarma de **Fallo**, se pueden conectar los Accesorios de E/S de contacto seco de manera que el dispositivo detecte un cambio de estado cuando tenga lugar sólo una alarma (lógica OR) o cuando tengan lugar ambas alarmas simultáneamente (lógica AND).



Especificaciones

Eléctricas

Tensión de entrada	24 V de CC
Consumo de corriente	40 mA CC
Salida	12 V de CC, 25 mA

Físicas

Tamaño (Altura x Anchura x Profundidad)	22,0 x 45,2 x 44,6 mm (0,87 x 1,78 x 1,76 pulg.)
Peso	51,0 g (1,8 oz)

Ambientales

Temperatura	
Funcionamiento	0 a 40 °C (32 a 104 °F)
Almacenamiento	-15 a 65 °C (5 a 149 °F)
Humedad relativa	
Funcionamiento	0 a 95%
Almacenamiento	0 a 95%
Altitud	
Funcionamiento	0 a 3 000 m (0 a 10.000 ft)
Almacenamiento	0 a 15 000 m (0 a 50.000 ft)



La información sobre asistencia al cliente y garantía está disponible en el sitio Web de APC, www.apc.com.

© 2009 APC de Schneider Electric. Todas las marcas comerciales son propiedad de Schneider Electric Industries S.A.S., American Power Conversion Corporation o sus empresas asociadas.

990-3577-009
04/2009

