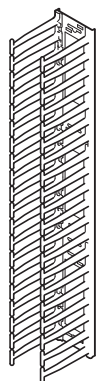


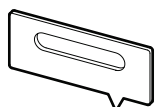
Vertikales Kabelorganisationselement für NetShelter™ SX 750 mm 42HE-Gehäuse

AR7580A

Lieferumfang



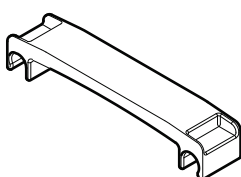
Vertikales Kabelorganisationselement (2)



Tragplatte (1)



6 mm Schraube (5)



Halteband (6)

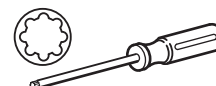


Abstandelement (4)

Erforderliche Werkzeuge
(nicht im Lieferumfang enthalten)



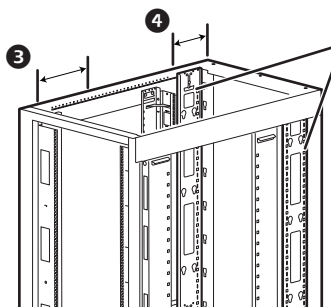
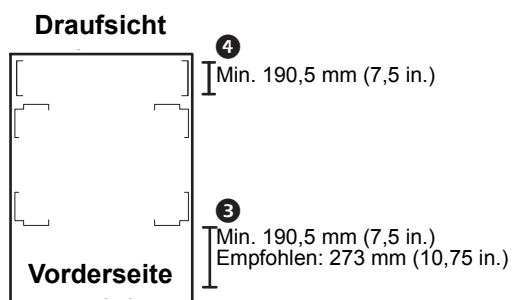
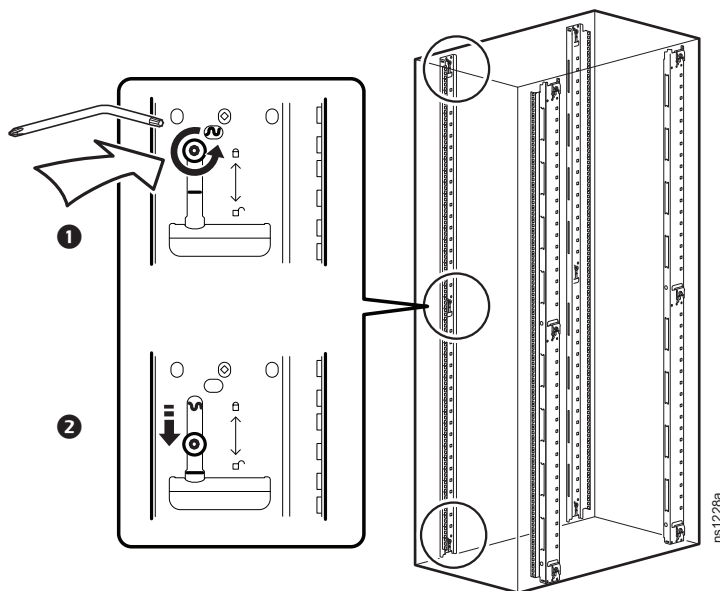
Kreuzschlitzschraubendreher



TORX® T30/#2

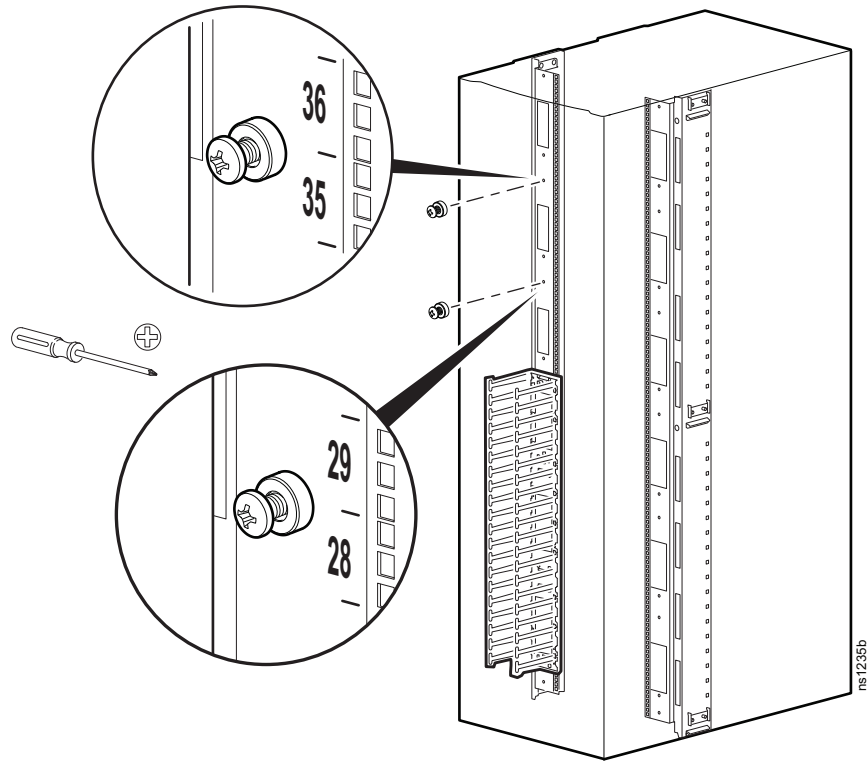
HINWEIS: Zur Verwendung bei AR3150 und AR3350.

Vorbereitung

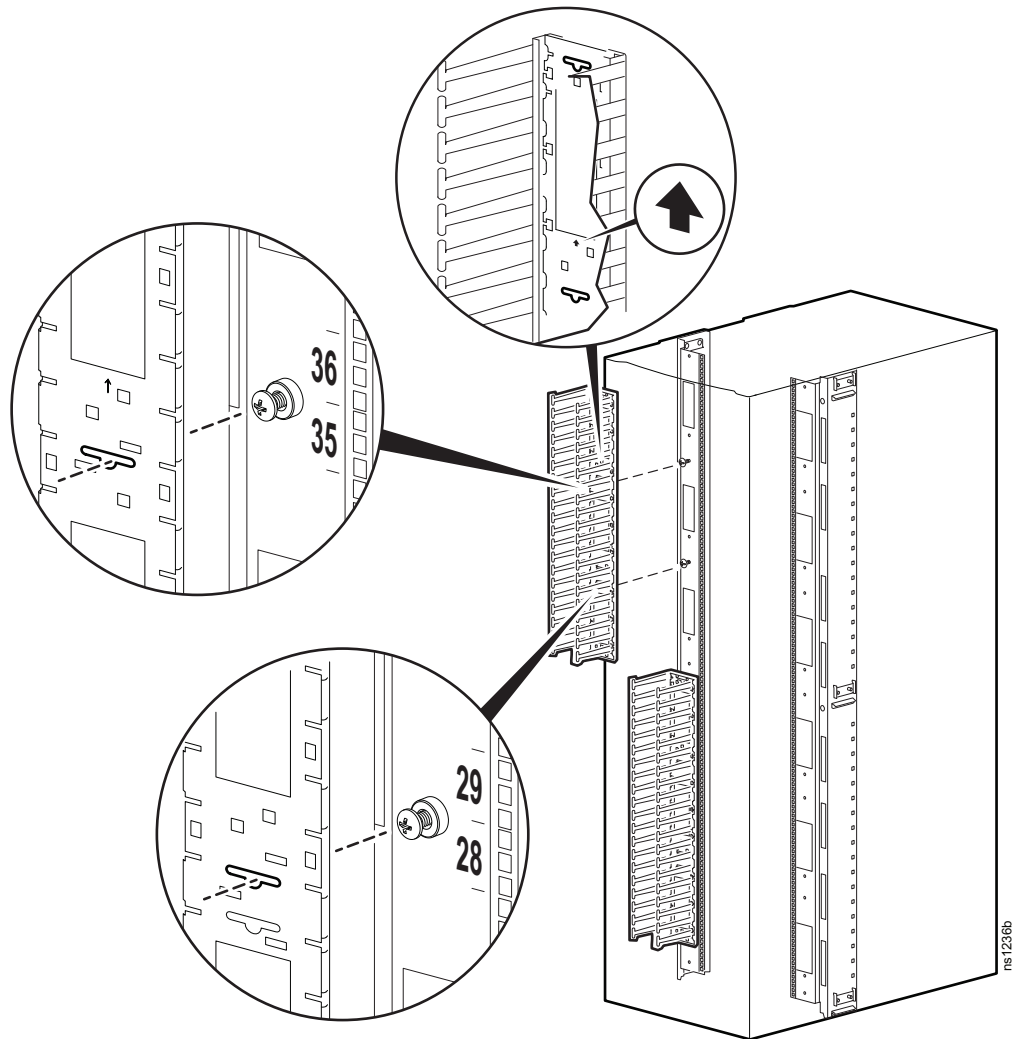


HINWEIS: Zum Einbau an der Rückseite des Gehäuses den vertikalen OHE-Kabelkanal verschieben oder entfernen.

3

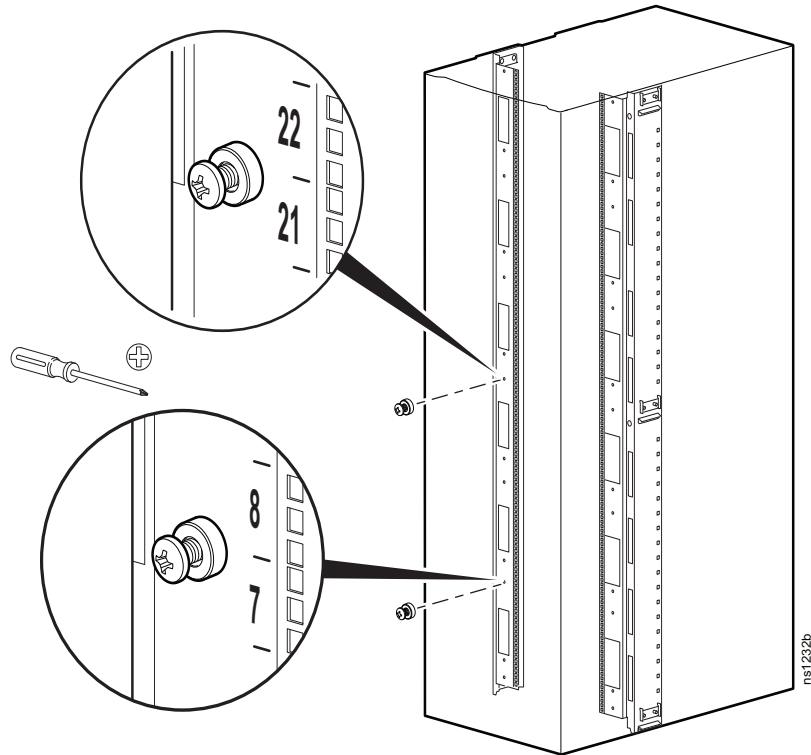


4

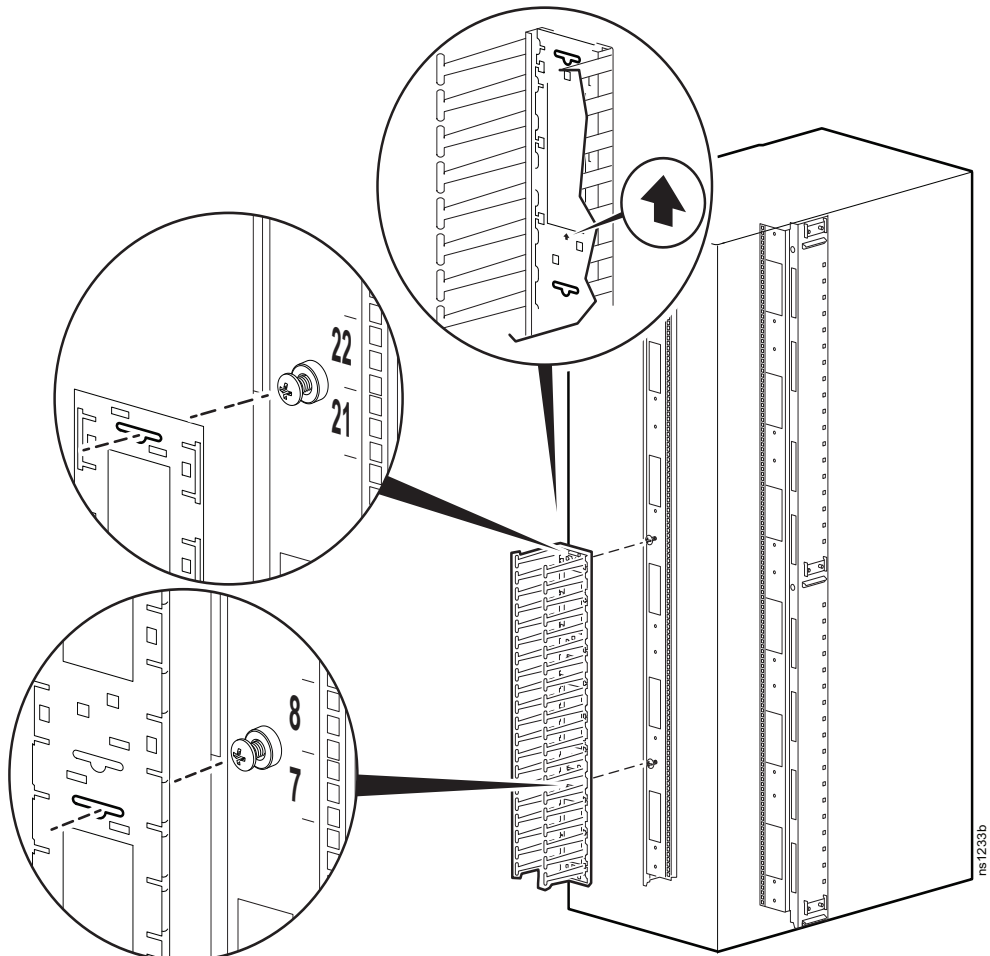


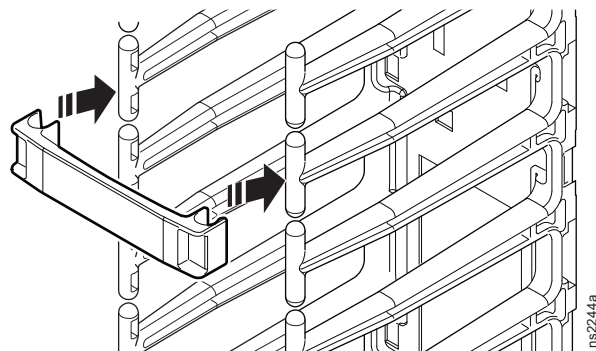
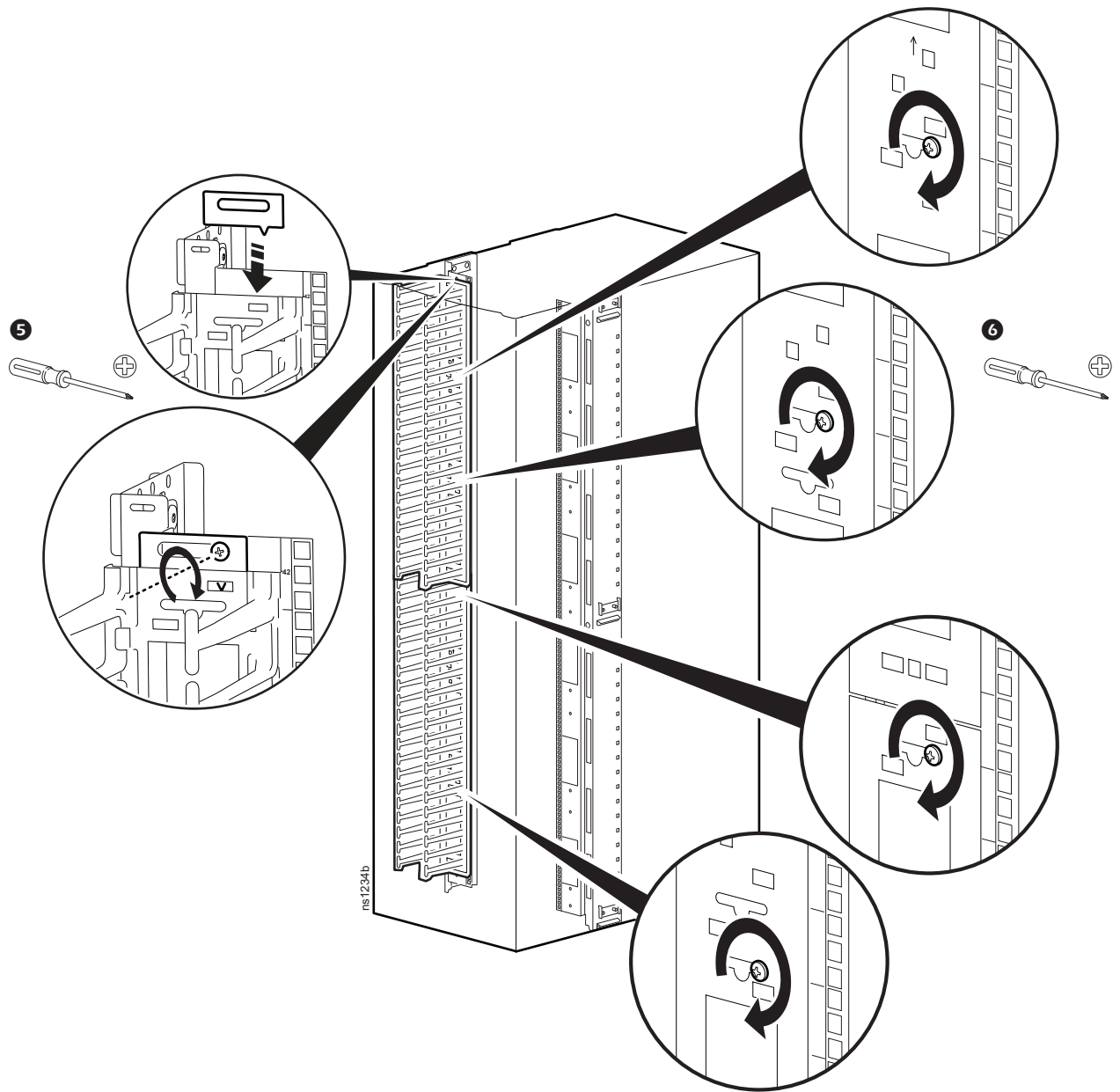
Einbau

1



2





Bei Fragen an den Kundendienst oder zur Abwicklung möglicher Garantiefälle informieren Sie sich bitte unter www.schneider-electric.com.

© 2016 Schneider Electric. Alle Rechte vorbehalten. NetShelter ist eine Marke von Schneider Electric, S.A.S.

990-3315B-005
4/2016