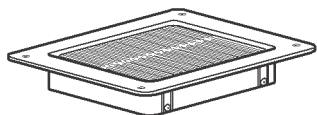


KoldLok® Integrierte Doppelboden-Kabeldurchführung

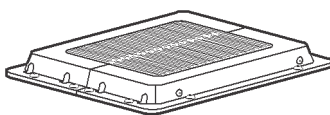
AR7720, AR7730, AR7740

KoldLok Doppelboden-Kabeldurchführungen



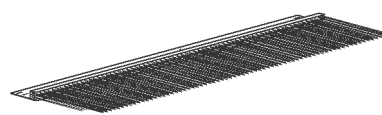
Integrierte Kabeldurchführung
AR7720 (10)

Beinhaltet: **A** (40), **C** (1), **G** (1)



Aufsitzend montierte
Kabeldurchführung
AR7730 (10)

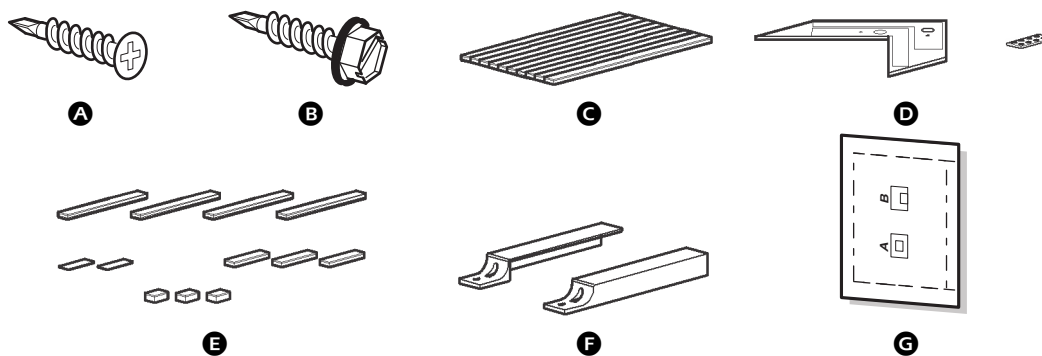
Beinhaltet: **C** (1), **D** (10)



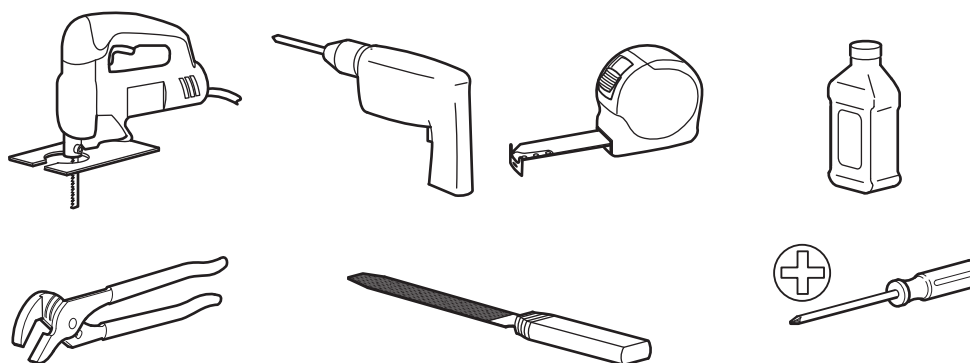
Extended Kabeldurchführung
AR7740 (10)

Beinhaltet: **B** (50), **E** (10), **F** (10)

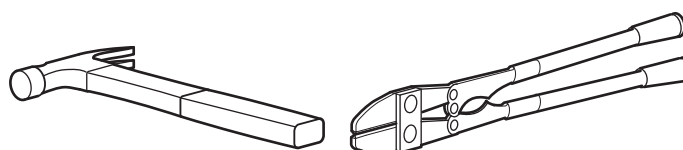
Lieferumfang



Erforderliche Werkzeuge (nicht im Lieferumfang enthalten)



AR7740 - Für Abwandlungen zusätzlich benötigte Werkzeuge



Allgemeine Informationen

Effektives Verlegen von Kabeln

Um ein Entweichen von Luft unter dem Doppelbodenverteilerschacht so gering wie möglich zu halten, verlegen Sie die Kabel entlang der Mittellinie der Bürsten in den KoldLok Kabeldurchführungen.

Die Kabel beim Verlegen nicht zu stark spannen. Wenn Kabel zu sehr unter Zug stehen, können die Fäden der Kabeldurchführungen auseinandergezogen werden und eine V-förmigen Öffnung entstehen lassen, durch die ein größeres Luftvolumen von unter dem Doppelboden entweichen kann.

Ausreichende Kühlung der Ausrüstung sicherstellen

Bei Nichteinhaltung der Richtlinien des Ausrüstungsherstellers für eine ausreichende Kühlung kann es zu einer Überhitzung der Ausrüstung kommen.

Vor dem Abdichten der Kabelöffnungen sicherstellen, dass die Luft an der Luftansaugseite von Computer-Ausrüstungen oder -Schränken zirkulieren kann; dazu Vorrichtungen wie z. B. perforierte Bodenfliesen oder Gitter verwenden.

Die Gewährleistung einer ausreichenden Luftzirkulation an der Luftansaugseite von Computer-Ausrüstungen und -Schränken liegt in der Verantwortung des Kunden.

Schneiden von Doppelbodenfliesen

Jeder Hersteller von Doppelbodenfliesen stellt Anleitungen zur ordnungsgemäßen und sicheren Modifizierung seiner Produkte zur Verfügung.

Beachten Sie die Empfehlungen des Herstellers zu geeigneten Werkzeugen, Schneidverfahren, Belastungsgrenzen geschnittener Fliesen und zusätzlichen Anforderungen an die Bodenabstützung bei zugeschnittenen Doppelbodenfliesen.

Beachten Sie den Faktor zur Berechnung der verminderten Belastbarkeit zugeschnittener Fliesen.

Wenn Sie eine KoldLok Extended Kabeldurchführung an einer neu geschnittenen Öffnung anbringen, entgraten Sie die Öffnung vor der Installation.

Sicherheitsanforderungen

Das Installationspersonal muss mit den Standardverfahren für Betriebssicherheit und Risikovermeidung vertraut sein, wenn in Umgebungen mit Doppelböden gearbeitet wird und Bodenfliesen modifiziert werden.

Die Verwendung von Standardausrüstung zur Arbeitssicherheit, z. B. Schutzbrillen, Gesichtsschutz, Atemschutzgeräte, Handschutz und Sicherheitsschuhe, sind hierfür eine Voraussetzung.


Das Installationspersonal muss ein von Unternehmensseite organisiertes grundlegendes Sicherheitstraining erhalten, in dem der sichere Umgang mit den entsprechenden Werkzeugen für die Installation vermittelt wird.

Vorbereitung

Bodenfliesen müssen mit einem geeigneten Reinigungsmittel zum Entfernen von Wachs gereinigt werden (Isopropylalkohol oder ein ähnlicher Reiniger). Alle Fliesen müssen frei von Staub und Verunreinigungen sein, bevor die KoldLok Kabeldurchführungen angebracht werden.

Abmessungen und Anforderungen für das Schneiden der Fliesen

Modell	Abmessungen	
	mm	Zoll
AR7720		
Gesamt (B x T x H)	(279,00 x 210,00 x 41,00)	(11,00 x 8,25 x 1,63)
Höhe über dem Doppelboden	3,00	0,13
Verwendbarer Bereich	203,00 x 102,00	8,00 x 4,00
Für den Einbau der Kabeldurchführung benötigter Ausschnitt:		
Fliesen-Innenmaß	235,00 x 172,00	9,25 x 6,75
Lange Seite der Kabeldurchführung an der Fliesenkante	235,00 x 191,00	9,25 x 7,50
Kurze Seite der Kabeldurchführung an der Fliesenkante	275,00 x 172,00	10,25 x 6,75
AR7730		
Gesamt (B x T x H)	279,00 x 209,00 x 29,00	11,00 x 8,25 x 11,13
Höhe über dem Doppelboden (bei installiertem Montagesystem)	29,00	1,25
Maximale abgedichtete Schnittgröße	254,00 x 184,00	10,00 x 7,25
Verwendbarer Bereich	210,00 x 102,00	8,25 x 4,00
AR7740		
Maximale abgedichtete Schnittgröße	610,00 x 102,00	24,00 x 4,00
Verwendbarer Bereich	559,00 x 64,00	22,00 x 2,50
Höhe über dem Boden (bei installiertem Montagesystem)	25,00	1,00

HINWEIS: Auf der mitgelieferten Schnittschablone  ist abgebildet, wo die Kabeldurchführung an der Doppelbodenfliese angebracht wird.

Einbau

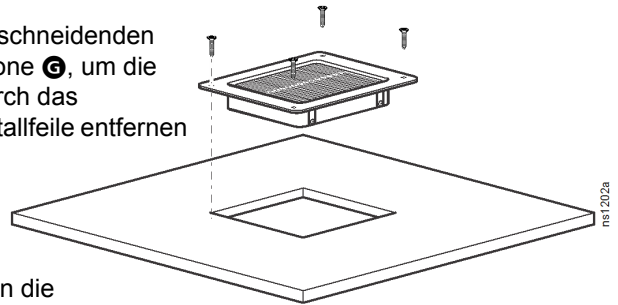
Integrierte KoldLok Kabeldurchführung (AR7720)

HINWEISE:

- Die Schrauben NICHT zu fest anziehen.
- Anforderungen für das Zuschneiden der Fliesen finden Sie unter „Schneiden von Doppelbodenfliesen“ auf Seite 2.

Fliesen-Innenmaß

1. Bestimmen Sie die Größe der in die Fliese zu schneidenden Öffnung und verwenden Sie die Schnittschablone **G**, um die erforderliche Öffnung auszuschnitten. Die durch das Zuschneiden entstandenen Grate mit einer Metallfeile entfernen (nicht im Lieferumfang enthalten). Es ist nicht erforderlich, die raue Kante der Öffnung abzudecken, wenn die integrierte KoldLok Kabeldurchführung angebracht wird.
2. Passen Sie die Kabeldurchführung zur Probe in die Bodenfliese ein und sorgen Sie dafür, dass die Oberseite der Kabeldurchführung glatt mit der Bodenfliese abschließt. Stellen Sie sicher, dass keine Bindungen bestehen und die Fliese gleichmäßig um den Rahmen der Kabeldurchführung passt.
3. Nachdem Sie die Kabeldurchführung richtig in die Bodenfliese eingepasst haben, befestigen Sie die Kabeldurchführung mit den selbstschneidenden Schrauben Nr. 8 **A** an der Bodenfliese.



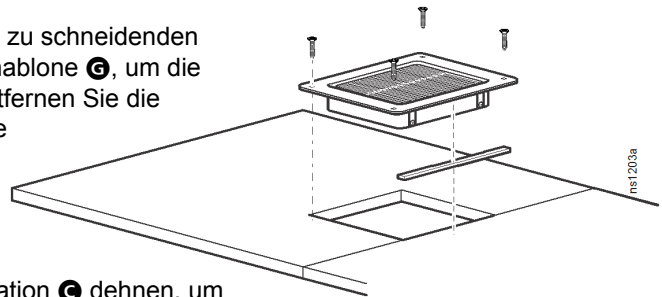
Fliesenkante

Lange Kante der Kabeldurchführung

Wenn kein stützender Bodenfliesenflansch vorhanden ist, muss bei Kanteninstallationen eine Schaumstoffeinlage an der offenen Seite der zugeschnittenen Fliese als Lüftungsblende verwendet werden.

Wenn die Fliese nur an drei Seiten zugeschnitten wurde und eine offene Kante vorhanden ist, muss die Kabeldurchführung mit dem im Lieferumfang enthaltenen Schaumstoffstreifen angebracht werden, der in die vorgeformte Einkerbung an der Unterseite eingesetzt wird.

1. Bestimmen Sie die Größe der in die Fliese zu schneidenden Öffnung und verwenden Sie die Schnittschablone **G**, um die erforderliche Öffnung auszuschnitten. Entfernen Sie die Grate, die beim Schneiden der Bodenfliese entstanden sind. Es ist nicht erforderlich, die raue Kante der Öffnung abzudecken, wenn die integrierte KoldLok Kabeldurchführung angebracht wird.
2. Den Schaumstoffstreifen zur Kanteninstallation **C** dehnen, um die 228-mm-Einkerbung an der Unterseite der Kabeldurchführung auszufüllen.
3. Passen Sie die Kabeldurchführung zur Probe in die Bodenfliese ein. Der Flansch muss auf der Bodenfliese aufliegen. Stellen Sie sicher, dass keine Bindungen bestehen und die Kabeldurchführung gleichmäßig passt.
4. Nachdem Sie die Kabeldurchführung richtig in die Bodenfliese eingepasst haben, befestigen Sie die Kabeldurchführung mit den selbstschneidenden Schrauben Nr. 8 **A** an der Bodenfliese.



Kurze Kante der Kabeldurchführung

Die integrierte KoldLok Kabeldurchführung kann auch mit der kurzen Seite an der Fliesenkante angebracht werden.

1. Schneiden Sie mithilfe der Schnittschablone **G** eine Öffnung von 257 x 171 mm in die Bodenfliese.
2. Befolgen Sie die gleichen Reinigungs- und Befestigungsanweisungen wie oben aufgeführt.

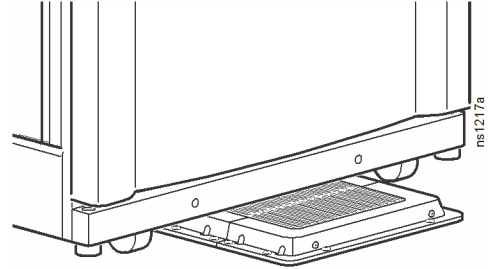
Aufsitzend montierte KoldLok Kabeldurchführung (AR7730)

Die aufsitzend montierte KoldLok Kabeldurchführung kann in zwei identische Hälften geteilt werden. Eine Hälfte verbleibt auf der Bodenfliese, die andere kann zur Erleichterung der Neupositionierung, Neuverkabelung oder zum Entfernen der Fliese entfernt werden.

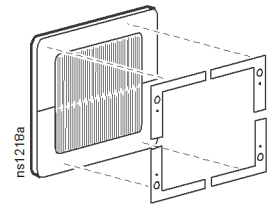
1. Bestimmen Sie die Größe der in die Fliese zu schneidenden Öffnung und schneiden Sie sie aus.

HINWEIS: Anforderungen für das Zuschneiden der Fliesen finden Sie unter „Schneiden von Doppelbodenfliesen“ auf Seite 2.

2. Bestimmen Sie, welche Hälfte der Kabeldurchführung an der Fliese verbleibt und welche entfernt werden kann. Die Hälfte, die entfernt werden kann, sollte stets zugänglich sein.

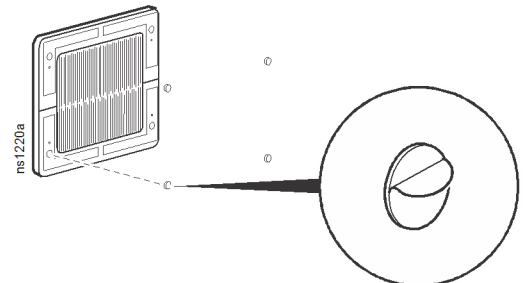


3. Verwenden Sie die doppelseitigen Klebebänder, die im Lieferumfang des Bodenmontagesatzes **D** (erkennbar am roten Streifen) enthalten sind, an der Hälfte der Kabeldurchführung, die dauerhaft auf der Fliese verbleibt. Verwenden Sie die einseitigen Klebebänder (erkennbar am grünen Streifen) an der anderen Hälfte der Kabeldurchführung. Entfernen Sie den Schutzstreifen und drücken Sie die Klebeseite fest auf die Unterseite der Kabeldurchführung.



Stellen Sie sicher, dass die Kante des Schaumstoffstreifens auf die Kante der Kabeldurchführung ausgerichtet ist. Lassen Sie den zweiten Schutzstreifen auf dem Schaumstoffstreifen, bis die Kabeldurchführung auf dem Doppelboden befestigt wird.

4. Setzen Sie vier ESD-Tasten in die vier ausgestanzten Öffnungen des Bodenmontagesatzes **D** ein.

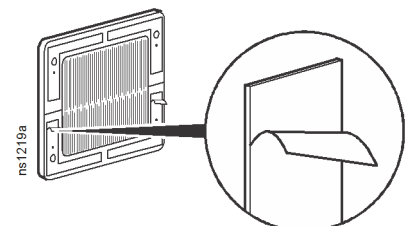


5. Trennen Sie die Hälften der Kabeldurchführung, indem Sie auf die Knöpfe an beiden Seiten der Kabeldurchführung drücken und die Hälften auseinander ziehen.

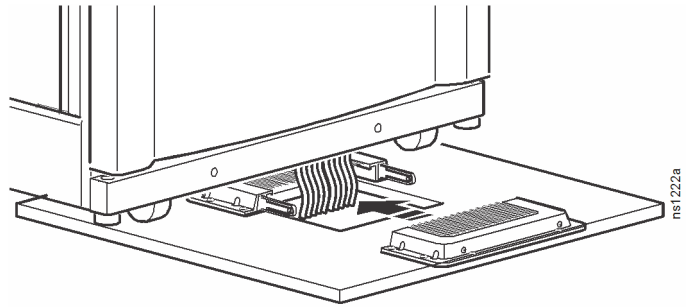
HINWEIS: Das Trennen der Kabeldurchführung ist unter „Auseinanderbau der aufsitzend montierten KoldLok Kabeldurchführung“ auf Seite 6 beschrieben.

6. Entfernen Sie die verbliebenen Schutzstreifen vom Schaumstoffstreifen der Kabeldurchführungshälfte, die dauerhaft auf der Fliese bleibt.

HINWEIS: Wenn der Zugang unterhalb eines Racks oder Schränks eingeschränkt ist, kann es hilfreich sein, eine Probeinstallation vorzunehmen, bevor der Schutzstreifen vom Klebestreifen entfernt wird.




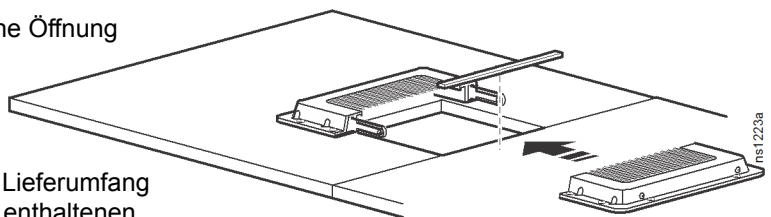
- Positionieren Sie die ortsfeste Kabeldurchführungshälfte hinter dem Kabelstrang und richten Sie die Kabel an den Enden der Kabeldurchführungsfasern aus. Positionieren Sie die entfernbare Hälfte der Kabeldurchführung vor dem Kabelstrang und lassen Sie die beiden Hälften wieder miteinander einrasten.



- Drücken Sie die Kabeldurchführung auf die Bodenfliese und sorgen Sie für eine gute Haftung an der Fliese.
- Wenn die Kabel nicht vollständig gespannt sind, legen Sie sie am freigelegten Ende der Fasern an.

Installation an der Fliesenkante

- Wenn sich die ausgeschnittene Öffnung für die Kabel an der Fliesenkante befindet, wird die Kabeldurchführung um die Fliese herum angebracht. Verwenden Sie hierfür die im Lieferumfang des Bodenmontagesatzes  enthaltenen Schaumstoffstreifen.

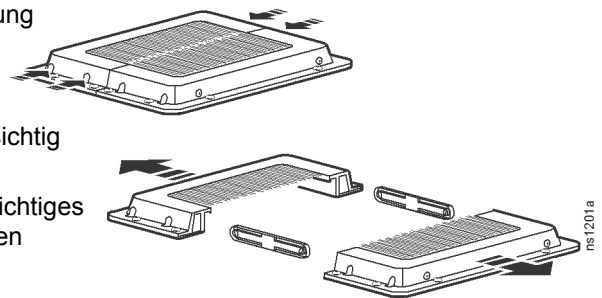


- Bringen Sie den Schaumstoffstreifen an der offen gelegten Metallstütze auf der Schnittseite der Fliese an, damit diese als Lüftungsblende zwischen Metallstütze und Unterseite der Kabeldurchführung fungiert.

HINWEIS: Wenn sich die ausgeschnittene Öffnung für die Kabel und die Kabeldurchführung mit der anliegenden Fliese überlappt, ist kein Schaumstoffstreifen erforderlich.

Auseinanderbau der aufsitzend montierten KoldLok Kabeldurchführung

- Um die entfernbare Hälfte der Kabeldurchführung zu entfernen, drücken und halten Sie die Sperrknöpfe an beiden Seiten der Verbindungsstreben und ziehen Sie die entfernbare Hälfte der Kabeldurchführung vorsichtig von der ortsfesten Hälfte ab.
- Der Schaumstoffklebestreifen kann durch vorsichtiges Abheben mit einer Spachtel oder einem anderen Schabwerkzeug entfernt werden.

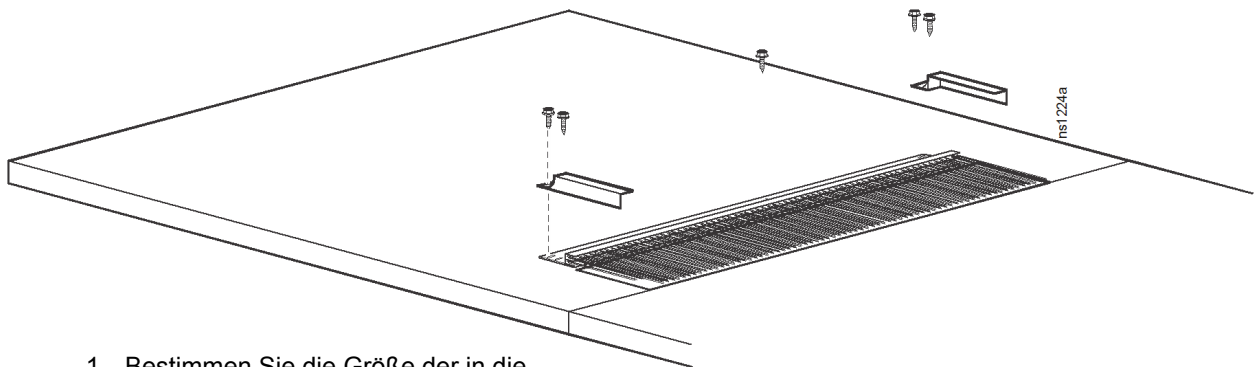


KoldLok Extended Kabeldurchführung (AR7740)

HINWEIS: Anforderungen für das Zuschneiden der Fliesen finden Sie unter „Schneiden von Doppelbodenfliesen“ auf Seite 2.

Installationsverfahren mit selbstschneidenden Schrauben

HINWEIS: Wenn die KoldLok Extended Kabeldurchführung in einem aktiven Rechenzentrum angebracht werden soll, entfernen Sie die Fliese und bringen Sie die Kabeldurchführung außerhalb des Rechenzentrums an. Setzen Sie die Bodenfliese und die Kabeldurchführung nach der Installation wieder in den Doppelboden ein.



1. Bestimmen Sie die Größe der in die Fliese zu schneidenden Öffnung und schneiden Sie sie aus.
2. Positionieren Sie die Kabeldurchführung über der Kabelöffnung. Der Flansch sollte hierbei auf der Bodenfliese aufliegen und die Fasern der Kabeldurchführung sollten die Öffnung abdecken.
3. Stellen Sie sicher, dass sich der Flansch nicht über einer der ausgeschnittenen Öffnungen befindet.

HINWEIS: Wenn die Kabeldurchführung nicht positioniert werden kann, ohne dass sie auf einer ausgeschnittenen Öffnung aufliegt, installieren Sie den Bodenmontagesatz **E**. Siehe „Installationsverfahren mit Bodenmontagesatz“ auf Seite 8.

4. Sobald die Kabeldurchführung in Position ist, diese mit einer selbstschneidenden Schraube Nr. 10 **B** durch die vorgebohrte Öffnung im Kabeldurchführungsflansch am Doppelboden befestigen.
5. Richten Sie die Bohrungen einer der Bohrkappen **F** mit den Bohrungen am Ende des Kabeldurchführungsflanschs aus. Verwenden Sie die selbstschneidenden Schrauben Nr. 10 **B**, um die Abdeckkappe und den Flansch an den Bodenfliesen zu befestigen. Die Bohrung erlaubt es Ihnen, die Abdeckkappen bei der Befestigung am Flansch horizontal oder vertikal zu positionieren.

HINWEIS: Bringen Sie die Innenfläche der Abdeckkappen **F** am Flansch an, damit die Kabeldurchführung eine Öffnung von der Länge einer 600-mm-Bodenfliese abdichten kann. Wenn die Abdeckkappen vom Flansch entfernt angebracht werden, kann die Kabeldurchführung eine Öffnung von der Länge einer 610-mm-Bodenfliese abdichten.

6. Für die andere Abdeckkappe **F** Schritt 4 wiederholen.
7. Die Kabeldurchführung mit den verbleibenden selbstschneidenden Schrauben Nr. 10 **B** befestigen.
8. Entfernen Sie alle Verschmutzungen, die während der Installation entstanden sein könnten.

Installationsverfahren mit Bodenmontagesatz

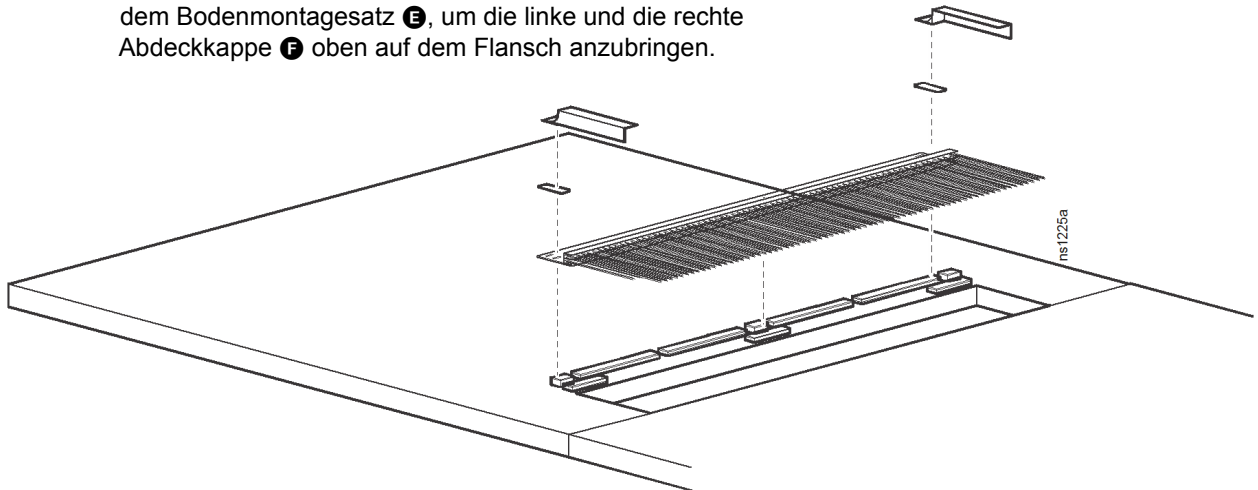
⚠ ACHTUNG

GESPEICHERTE ENERGIE

ESD-Unterlagen müssen an der Unterseite des Flanschs haften, um eine ordnungsgemäße elektrostatische Entladung zu gewährleisten.

Bei Nichtbeachtung dieser Vorschrift kann es zu Verletzungen oder zu Schäden an der Ausrüstung kommen.

1. Den Schutzstreifen von der Haftseite der ESD-Unterlagen des Bodenmontagesatzes **E** abziehen und an der Unterseite des Flanschs mittig und an den Ecken anbringen.
2. Entfernen Sie den Schutzstreifen von einer Seite der vier 5 Zoll breiten Klebestreifen des Bodenmontagesatzes **E**. Befestigen Sie die Klebestreifen an den einzelnen ESD-Unterlagen entlang der Flanschseite, die am weitesten von den Bürstenhalterungen entfernt ist.
3. Entfernen Sie den Schutzstreifen von einer Seite der drei 2 Zoll breiten Klebestreifen des Bodenmontagesatzes **E**. Befestigen Sie die Klebestreifen über den einzelnen ESD-Unterlagen.
4. Entfernen Sie die Schutzstreifen von der anderen Seite der sieben Klebestreifen. Positionieren Sie die Kabeldurchführung auf der Bodenfliese und über den Kabelöffnungen.
5. Befestigen Sie die Einheit am Boden. Drücken Sie die gesamte Einheit fest nach unten, um eine sichere Verbindung mit der Oberfläche des Doppelbodens zu gewährleisten.
6. Verwenden Sie die zwei dünnen doppelseitigen Klebestreifen aus dem Bodenmontagesatz **E**, um die linke und die rechte Abdeckkappe **F** oben auf dem Flansch anzubringen.



7. Wenn sich die Öffnung über die gesamte Länge der Bodenfliesenmontage erstreckt (die Abdeckkappen an der Kante des Flanschs), stellen Sie sicher, dass die Abdeckkappen bündig mit den Kanten der Bodenfliese abschließen.

Modifizierungen an der KoldLok Extended Kabeldurchführung

KoldLok Extended Kabeldurchführungen können so modifiziert werden, dass sie große und außerhalb der Norm liegende Öffnungen abdecken. Der Metallfaserkanal und der Kabeldurchführungsflansch kann auf jede Länge zugeschnitten werden.

ACHTUNG

GEFAHR VON AUSRÜSTUNGSSCHÄDEN

- Metall niemals innerhalb des Doppelbodens schneiden.
- Beim Schneiden können sich Metallspäne verteilen.

Bei Nichtbeachtung dieser Vorschrift kann es zu Schäden an der Ausrüstung kommen.

1. Mit einem Hammer (oder Gummihammer) und einem Pflock einen der Metallfaserkanäle aus dem Kabeldurchführungsflansch bis zur gewünschten Länge herausschlagen.
2. Markieren Sie die Schnittlinie.
3. Verwenden Sie den Bolzenschneider, um den Metallfaserkanal zuzuschneiden.
4. Crimpen Sie die Enden des Metallfaserkanals mit der Zange, um zu vermeiden, dass die Fasern herausfallen. Feilen Sie raue oder scharfe Ecken und Kanten ab.
5. Wiederholen Sie die oben erläuterten Schritte 1 bis 4 für den anderen Metallfaserkanal.
6. Markieren Sie den leeren Kabeldurchführungsflansch, um ihn zuzuschneiden. Schneiden Sie den Flansch mit einer Säge zurecht.
7. Feilen Sie die Schnittkanten des Flanschs ab.
8. Um den Metallfaserkanal in der Kabeldurchführung neu zu positionieren, so dass das Ende des Metallfaserkanals nicht aus dem Flanschkanal herausragt, verwenden Sie einen Hammer (oder Gummihammer) und einen Pflock.

Einjährige Werksgarantie

Die in dieser Erklärung von Schneider Electric gewährte eingeschränkte Werksgarantie gilt nur für Produkte, die für kommerzielle oder industrielle Zwecke im Rahmen Ihrer normalen Geschäftstätigkeit verwendet werden.

Bestimmungen der Garantieerklärung

Schneider Electric garantiert, dass seine Produkte für die Dauer von einem Jahr ab Kaufdatum frei von Material- und Fertigungsfehlern ist. Die mit dieser Garantie von Schneider Electric übernommene Verpflichtung erstreckt sich lediglich auf die Reparatur oder den Ersatz defekter Produkte nach eigenem Ermessen. Diese Garantie gilt nicht für Geräte, die durch Unfall, Fahrlässigkeit oder Missbrauch beschädigt oder in irgendeiner Weise verändert oder modifiziert wurden. Die Reparatur oder der Austausch eines fehlerhaften Produkts oder Teils verlängert den ursprünglichen Garantiezeitraum nicht. Alle unter dieser Garantie gelieferten Ersatzteile sind entweder neu oder werksseitig überholt.

Nichtübertragbarkeit der Garantie

Diese Garantie gilt nur für den ursprünglichen Käufer, der das Produkt vorschriftsmäßig registrieren muss. Das Produkt kann auf der Website unter www.schneider-electric.com registriert werden.

Ausnahmen

Schneider Electric entsteht durch diese Garantie keine Haftung, wenn hausinterne Prüfungen und Untersuchungen ergeben, dass der vermeintliche Produktschaden nicht existiert oder vom Endbenutzer oder von Dritten durch Missbrauch, Fahrlässigkeit, unsachgemäße Installation oder Prüfung verursacht wurde. Ferner übernimmt Schneider Electric im Rahmen dieser Garantie keine Haftung für nicht autorisierte Reparatur- oder Änderungsversuche an falscher oder inadäquater elektrischer Spannung oder Verbindungen, bei nicht vorschriftsmäßigen Betriebsbedingungen vor Ort, korrosiver Atmosphäre, Reparatur, Einbau und Inbetriebnahme durch nicht von Schneider Electric autorisierte Personen, Änderungen des Einsatzortes oder -bereichs, ungenügendem Schutz vor Witterungseinflüssen, höherer Gewalt, Feuer, Diebstahl, beim Missachten der Empfehlungen oder Vorschriften von Schneider Electric beim Einbau oder wenn die Seriennummer von Schneider Electric verändert, unkenntlich gemacht oder entfernt wurde sowie wenn eine beliebige andere Ursache außerhalb des vorgesehenen Verwendungszwecks vorliegt.

ES EXISTIEREN KEINE ANDEREN GARANTIEEN AUSDRÜCKLICHER, STILLSCHWEIGENDER, GESETZLICHER ODER SONSTIGER NATUR FÜR IRGENDWELCHE PRODUKTE, DIE AUS ODER IN VERBINDUNG MIT DIESEM VERTRAG VERKAUFT, GEWARTET ODER GELIEFERT WURDEN. SCHNEIDER ELECTRIC LEHNT ALLE STILLSCHWEIGENDEN GARANTIEEN HINSICHTLICH DER MARKTGÄNGIGKEIT UND EIGNUNG FÜR EINEN BESTIMMTEN ZWECK AB. DIE VON SCHNEIDER ELECTRIC AUSDRÜCKLICH GEWÄHRTEN GARANTIEEN KÖNNEN DURCH DIE ERTEILUNG VON RATSCHLÄGEN TECHNISCHER ODER SONSTIGER NATUR ODER DURCH DAS ERBRINGEN ENTSPRECHENDER DIENSTLEISTUNGEN DURCH SCHNEIDER ELECTRIC NICHT AUSGEDEHNT, ABGESCHWÄCHT ODER BEEINFLUSST WERDEN, AUSSERDEM ENTSTEHEN SCHNEIDER ELECTRIC DARAUS KEINE WEITEREN VERPFLICHTUNGEN ODER VERBINDLICHKEITEN. DIE VORSTEHEND GENANNTE GARANTIEEN UND RECHTSMITTEL SIND DIE EINZIGEN FÜR JEDERMANN VERFÜGBAREN GARANTIEEN UND RECHTSMITTEL. DIE VORSTEHEND GENANNTE GARANTIEEN BEGRÜNDEN DIE EINZIGE LEISTUNGSVERPFLICHTUNG VON SCHNEIDER ELECTRIC UND STELLEN DIE EINZIGEN RECHTSMITTEL DES KÄUFERS IM FALLE VON GARANTIEVERLETZUNGEN DAR. ALLE GARANTIEBESTIMMUNGEN VON SCHNEIDER ELECTRIC GELTEN NUR FÜR DEN KÄUFER UND KÖNNEN NICHT AN DRITTE ÜBERTRAGEN WERDEN.

IN KEINEM FALL HAFTEN SCHNEIDER ELECTRIC, SEINE VERANTWORTLICHEN, DIREKTOREN, TOCHTERUNTERNEHMEN ODER ANGESTELLTEN FÜR KONKRETE, INDIREKTE, SPEZIELLE, IN DER FOLGE ENTSTANDENE ODER STRAFRECHTLICH RELEVANTE SCHÄDEN, DIE AUS DER VERWENDUNG, WARTUNG ODER INSTALLATION DER PRODUKTE ENTSTEHEN. DIES GILT AUCH, WENN SOLCHE SCHÄDEN AUS EINEM VERTRAG ODER AUS UNERLAUBTER HANDLUNG RESULTIEREN, OB MIT ODER OHNE VERSCHULDEN, FAHRLÄSSIGKEIT ODER KAUSALHAFTUNG, UND ZWAR AUCH DANN NICHT, WENN SCHNEIDER ELECTRIC ZUVOR AUF DIE MÖGLICHKEIT SOLCHER SCHÄDEN AUFMERKSAM GEMACHT WURDE. SCHNEIDER ELECTRIC HAFTET INSBESONDERE NICHT FÜR DADURCH ENTSTANDENE KOSTEN IRGENDWELCHER ART, Z. B. ENTGANGENE GEWINNE ODER EINKÜNFTE, VERLUST VON GERÄTEN, VERLUST DER NUTZUNG EINES GERÄTES, VERLUST VON SOFTWARE ODER DATEN, ERSATZKOSTEN, ANSPRÜCHEN VON DRITTEN ODER ANDERE KOSTEN.

KEIN VERKÄUFER, MITARBEITER ODER BEVOLLMÄCHTIGTER VON SCHNEIDER ELECTRIC IST BEFUGT, DIE BESTIMMUNGEN DIESER GARANTIE ZU ERWEITERN ODER ZU VERÄNDERN. EINE ÄNDERUNG DER GARANTIEBEDINGUNGEN BEDARF DER SCHRIFTFORM UND DER UNTERSCHRIFT EINES VERANTWORTLICHEN BEI SCHNEIDER ELECTRIC SOWIE DER RECHTSABTEILUNG.

Garantieansprüche

Garantieansprüche können im Kundendienst-Netzwerk von Schneider Electric über die Supportseiten unter **www.schneider-electric.com** vorgebracht werden. Wählen Sie aus dem Pulldown-Menü das entsprechende Land aus. Klicken Sie auf das Register „Support“, um Kontaktinformationen für den Kundendienst in Ihrer Region zu erhalten.

Weltweiter Kundendienst

Kundendienst zu diesem Produkt und allen anderen Produkten ist unter www.schneider-electric.com erhältlich.

Bei Fragen an den Kundendienst oder zur Abwicklung möglicher Garantiefälle informieren Sie sich bitte unter www.schneider-electric.com.

© 2016 Schneider Electric. Alle Rechte vorbehalten. NetShelter ist eine Marke von Schneider Electric, S.A.S.

990-3251A-005
5/2016