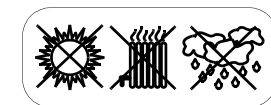
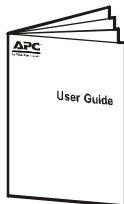
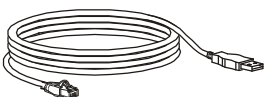
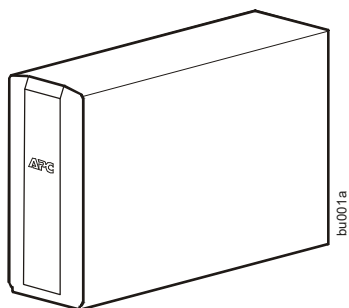


Instalace a Provoz jednotky Back-UPS™ Pro 900

Seznam položek



Neumíst'ujte jednotku Back-UPS na přímé slunce, do nadměrně teplého nebo vlhkého prostředí a chráňte ji před stykem s kapalinami.

Důležité bezpečnostní pokyny

ULOŽTE TYTO POKYNY - Tato příručka obsahuje důležité pokyny, které je třeba dodržovat během instalace a údržby vybavení UPS a baterií.

- Tato jednotka UPS je určena pouze k použití ve vnitřních prostorách.
- Nepoužívejte jednotku UPS na přímém slunečním světle, zabraňte kontaktu s tekutinami a nepoužívejte ji v prostředích s nadměrnou prašností či vlhkostí.
- Dbejte na to, aby větrací otvory jednotky UPS nebyly zakryté. Zajistěte dostatečný prostor pro správné odvětrání.
- Baterie většinou vydrží tři až pět roků. Životnost baterií ovlivňují podmínky prostředí. Mezi faktory, které zkracují životnost baterie, patří zvýšená teplota prostředí, nekvalitní elektrické napájení střídavým proudem a časté krátkodobé výboje.
- Napájecí kabel jednotky UPS připojte přímo do elektrické zásuvky v místnosti. Nepoužívejte ochranu proti přepětí ani prodlužovací kabely.

VÝSTRAHA

RIZIKO VYTVÁŘENÍ SIROVODÍKU A NADMĚRNÉHO KOUŘE

- Vyměňte baterii alespoň jednou za 5 let nebo na konci její životnosti podle toho, co nastane dříve.
- Jakmile UPS signalizuje nutnost výměny baterie, okamžitě baterii vyměňte.
- Baterie nahrazujte stejným typem a počtem baterií jako je typ a počet baterií původně nainstalovaných v zařízení.
- UPS ukazuje přehřátí baterie, interní přehřátí nebo pokud je zřejmé, že dochází k úniku elektrolytů, ihned baterii vyměňte. Vypojte UPS z napájení, odpojte od přívodu AC a vyndejte baterie. Nepracujte s UPS, dokud nejsou baterie vyměněné.

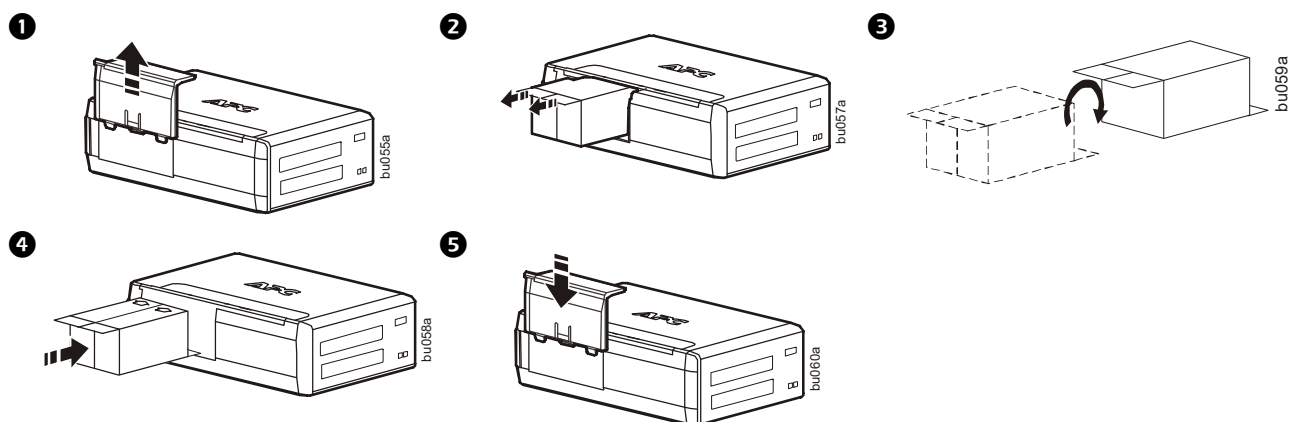
Nedodržení těchto pokynů může mít za následek lehké nebo středně těžké zranění a poškození zařízení.

Informace o recyklaci baterie, obraťte se na apc.com/recycle.

- VÝSTRAHA: Servis baterií by měl být prováděn nebo být pod dohledem personálu, který je obeznámen s bateriemi a požadovanými opatřeními.
- VÝSTRAHA: Baterie nevhazujte do ohně. Mohou explodovat.
- VÝSTRAHA: Baterie neotvírejte ani jinak nepoškozujte. Uvolněný elektrolyt může poškodit kůži a oči. Může být toxický.
- VÝSTRAHA: Před instalací nebo výměnou baterií si sundejte vodivé šperky, například řetízky, hodinky a prsteny. Průchod energie vodivými materiály může způsobit vážné popáleniny.
- VÝSTRAHA: Poškozené baterie mohou dosáhnout teplot, které převyšují práh popálení pro dotykové povrchy.
- VÝSTRAHA: Baterie může představovat riziko úrazu elektrickým proudem a popálení vysokým zkratovým proudem. Při práci na bateriích měli byste dodržovat následující bezpečnostní opatření:
 - Před připojením nebo odpojením svorek baterie odpojte zdroj nabíjení.
 - Nenoste na sobě žádné kovové předměty včetně hodinek a kroužků.
 - Na baterie nepokládejte nářadí ani kovové předměty.
 - Používejte nástroje s izolovanými rukojeťmi.
 - Používejte gumové rukavice a boty.
 - Zjistěte, zda byla baterie úmyslně nebo neúmyslně uzemněna. Dotykem jakékoli části uzemněné baterie může dojít k úrazu elektrickým proudem a popálení vysokým zkratovým proudem. Riziko takových nebezpečí může být sníženo, pokud je uzemnění odstraněno během instalace a údržby kvalifikovanou osobou.

Tuto příručku lze stáhnout z webových stránek APC by Schneider Electric www.apc.com.

Připojení baterie



Instalovat softwaru PowerChute™ Personal Edition

Software PowerChute Personal Edition společnosti APC umožňuje automatické ukládání souborů a vypínání počítače v případě výpadku elektrického proudu. Pomocí kabelu USB připojte datový port na UPS k portu USB v počítači. Stáhněte si software PowerChute™ Personal Edition z www.apc.com/pcpe. Vyberte nejvhodnější operační systém a postupujte podle pokynů ke stažení a instalaci softwaru.

Připojení zařízení

Výstupy bateriového napájení a výstupy chráněné proti nárazům proudu

Pokud je jednotka Back-UPS napájena, výstupy bateriového napájení a výstupy chráněné proti nárazům proudu budou napájet připojené zařízení. Při výpadku napájení nebo jiných problémech v síti budou výstupy záložní baterie po omezenou dobu napájeny jednotkou Back-UPS.

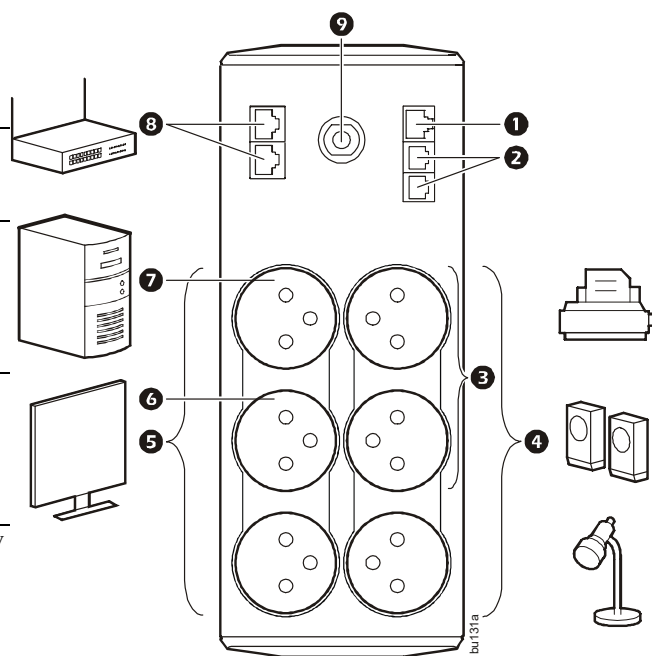
Připojte zařízení, jako jsou například tiskárny, faxy, skenery nebo jiná periferní zařízení, která nemusí být bateriově napájena, k výstupům chráněným proti nárazům proudu. Tyto výstupy poskytují soustavou ochranu před nárazy proudu, a to i v době, kdy je jednotka Back-UPS vypnuta.

Hlavní a řízené výstupy

Jakmile přejde zařízení připojené k hlavnímu výstupu do režimu spánku, pohotovostního režimu nebo se vypne, vypnou se i řízená zařízení, aby se šetřila elektrická energie.

Připojte hlavní zařízení, jako je například stolní počítač nebo audiovizuální přijímač, k hlavnímu výstupu. K řízeným výstupům připojte periferní zařízení, jako jsou například tiskárny, reproduktory nebo skenery.

- | | |
|--|---|
| 1 Port USB a sériový datový port | Pokud chcete používat software PowerChute Personal Edition, připojte dodaný softwarový kabel USB nebo volitelný sériový kabel (není součástí balení). |
| 2 Porty telefonního kabelu chráněné proti nárazům proudu | Připojte telefonní kabel k vstupnímu portu In a modem připojte k výstupnímu portu Out. |
| 3 Výstupy chráněné proti nárazům proudu řízené hlavním výstupem | Tyto výstupy jsou chráněny proti elektrickým nárazům; pokud dojde k výpadku proudu nebo pokud hlavní zařízení přejde do režimu spánku či pohotovostního režimu, budou odpojeny od veřejné sítě. |
| 4 Výstupy chráněné proti nárazům proudu | Tyto výstupy poskytují soustavou ochranu proti nárazům proudu, a to i tehdy, je-li jednotka vypnuta. Připojte taková zařízení, která nevyžadují ochranu bateriového napájení (např. tiskárny a skenery). |
| 5 Výstupy bateriového napájení s ochranou proti nárazům proudu | Při výpadku napájení nebo jiných problémech v síti se budou tyto výstupy napájet z baterie. Tyto výstupy použijte k připojení důležitých zařízení, jako jsou například stolní počítače, monitory počítače, modemy nebo jiná zařízení, která slouží k uchování citlivých dat. |
| 6 Výstup bateriového napájení s ochranou proti nárazům proudu řízený hlavním výstupem | Tyto výstupy budou při výpadku napájení bateriově napájet připojená zařízení. Pokud přejde hlavní zařízení do režimu spánku nebo do pohotovostního režimu, bude napájení těchto výstupů přerušeno. K těmto výstupům připojte taková zařízení, jako je například monitor počítače. |
| 7 Hlavní výstup | K tomuto výstupu připojte hlavní zařízení; ve většině případů se bude jednat o hlavní počítač. |
| 8 Přepěťová ochrana portů ethernetu | Ethernetový kabel použijte k připojení kabelového modemu k vstupnímu portu In; počítač připojte k výstupnímu portu Out. |
| 9 Jistič | Slouží k resetování systému poté, co dojde k přetížení nebo ke zkratu. |



Obsluha

Funkce úspory energie



Chcete-li šetřit elektřinu, nakonfigurujte zálohy tak, aby rozpoznaly hlavní zařízení, jako je stolní počítač nebo A/V přijímač a kontrolovaná periferní zařízení, jako je tiskárna, reproduktory nebo skener. Jakmile hlavní zařízení přejde do režimu spánku, pohotovostního režimu nebo se vypne, vypnou se i řízená zařízení, aby se šetřila elektrická energie.

Zapnutí funkce úspory energie. Po dobu dvou sekund držte současně stisknutá tlačítka ZTLUMENÍ a DISPLEJ. Jednotka Back-UPS pípnutím potvrdí zapnutí této funkce. Na displeji se zobrazí ikona listu.

Vypnutí funkce úspory energie. Po dobu dvou sekund držte současně stisknutá tlačítka ZTLUMENÍ a DISPLEJ. Jednotka Back-UPS pípnutím potvrdí vypnutí této funkce. Z displeje zmizí ikona listu.

Nastavení limitní hodnoty. Množství energie spotřebované v režimu spánku nebo v pohotovostním režimu se u různých zařízení liší. Pravděpodobně bude zapotřebí nastavit limitní hodnotu, při které odešle hlavní výstup příkaz k vypnutí řízených výstupů.

1. Zkontrolujte, zda je hlavní zařízení připojeno k hlavnímu výstupu. Přepněte toto zařízení do režimu spánku, pohotovostního režimu nebo jej vypněte.
2. Po dobu šesti sekund držte současně stisknutá tlačítka DISPLEJ a ZTLUMENÍ, dokud třikrát neblíkne ikona listu a jednotka Back-UPS třikrát nepípne.
3. Jednotka Back-UPS nyní rozpozná úroveň limitní hodnoty hlavního zařízení a uloží ji jako nově nastavenou limitní hodnotu.

Displej úspory energie

Rozhraní displeje může být nakonfigurováno tak, aby svítilo trvale nebo pokud chcete ušetřit energii, může být nakonfigurováno tak, aby po určité době nečinnosti svítit přestalo.

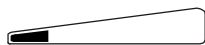
1. Režim trvalého napájení: Po dobu dvou sekund držte stisknuté tlačítko DISPLEJ. Displej se rozsvítí a jednotka Back-UPS pípnutím potvrdí přechod do režimu trvale rozsvíceného displeje.
2. Úsporný režim: Po dobu dvou sekund držte stisknuté tlačítko DISPLEJ. Displej zhasne a jednotka Back-UPS pípnutím potvrdí přechod do režimu úspory energie. V úsporném režimu se displej rozsvítí pouze při stisknutí libovolného tlačítka a následně po 60 sekundách nečinnosti znovu zhasne.

Citlivost jednotky

Nastavením citlivosti jednotky Back-UPS lze nastavit, kdy se jednotka přepne na bateriové napájení; čím vyšší je citlivost, tím častěji se jednotka Back-UPS bude přepínat na bateriové napájení.

1. Zkontrolujte, zda je jednotka Back-UPS připojena k síťovému napájení, ale přitom je vypnuta.
2. Po dobu šesti sekund držte stisknuté tlačítko NAPÁJENÍ. Začne blikat ukazatel KAPACITA ZATÍŽENÍ a signalizovat tak, že se jednotka Back-UPS nachází v režimu programování.
3. Dalším stisknutím tlačítka NAPÁJENÍ se posunete v možnostech nabídky. Zastavte na vybrané hodnotě citlivosti. Jednotka Back-UPS pípnutím potvrdí výběr.

Nízká citlivost



156 – 300 V stř.

Vstupní napětí je velmi nízké nebo vysoké. (nedoporučuje se pro napájení počítačů.)

Střední citlivost (Výchozí)



176 – 294 V stř.

Jednotka Back-UPS často přepíná na bateriové napájení.

Vysoká citlivost



176 – 288 V stř.

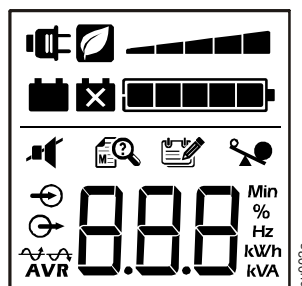
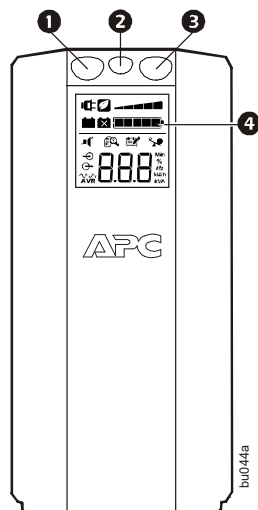
Připojené zařízení je citlivé na kolísání napětí.

Tlačítka čelního panelu a rozhraní displeje

Pokud chcete nakonfigurovat jednotku Back-UPS, použijte tři tlačítka na čelním panelu jednotky a rozhraní displeje.

Čelní panel

- 1 Tlačítko MUTE
- 2 Tlačítko ON/OFF
- 3 Tlačítko DISPLAY
- 4 Rozhraní displeje



Síťové napájení - Jednotka Back-UPS do připojených zařízení dodává upravený proud ze sítě.



Úspora energie - Hlavní a řízené výstupy jsou aktivní a špoří energii, pokud se hlavní zařízení přepne do režimu spánku nebo do pohotovostního režimu.



Zatížení - Zatížení je signalizováno počtem rozsvícených dílků, od jednoho do pěti. Každý dílek představuje 20 % zatížení.



Stav baterie - Úroveň nabití baterie je indikována počtem rozsvícených dílků. Pokud svítí všech pět dílků, jednotka Back-UPS je plně nabitá. Pokud svítí jeden dílek, kapacita baterie jednotky Back-UPS je velmi nízká, začne blikat kontrolka a jednotka bude nepřetržitě pípat.



Přetížení - Požadované napájení překročilo kapacitu jednotky Back-UPS.



Událost - Čítač událostí zobrazuje počet událostí, které se objevily a které zapříčinily přechod jednotky Back-UPS na bateriový provoz.



Automatická regulace napětí - Jednotka Back-UPS může kompenzovat vysoké či nízké vstupní napětí.



Když se rozsvítí, znamená to, že jednotka Back-UPS kompenzuje nízké vstupní napětí.



Když se rozsvítí, znamená to, že jednotka Back-UPS kompenzuje vysoké vstupní napětí.



Vstupní napětí.



Výstupní napětí.



Systémové Události - V systému byla zjištěna závada. Na displeji se zobrazí číslo poruchy. Viz "Systémové Události" na straně 6.



Ztlumit - Pokud je znak reproduktoru přeškrtnut, zvuk byl vypnut.



Vyměnit baterii - Baterie není připojena nebo se blíží konec její životnosti. Vyměňte ji.



Bateriové napájení - Jednotka Back-UPS, která napájí připojená zařízení ze záložního bateriového napájení, každých 30 sekund čtyřikrát zapípá.

Alarmy a Systémové Události

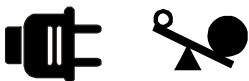
Zvukové alarmy

Čtyři pípnutí každých 30 sekund	Jednotka Back-UPS je napájena z baterie. V rámci ochrany svých dat si uložte rozdělanou práci.
Nepřerušované pípání	Stav nabití baterie je nízký – baterie nevydrží dlouho. Ihned uložte veškerou rozdělanou práci, ukončete všechny otevřené aplikace a vypněte operační systém.
Nepřerušovaný tón	Výstupy bateriového napájení jsou přetíženy.
Každých pět hodin bude minutu pípat	Baterie není schopna projít automatickým diagnostickým testem a měla by být vyměněna.

Ikony Událostí

Pokud svítí tyto ikony...

Možný problém



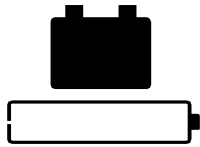
Jednotka Back-UPS je napájena proudem ze sítě, ale je přetížena. Odpojte jednu z položek připojených k jednotce Back-UPS. Pokud přestane ikona přetížení blikat, jednotka Back-UPS již není přetížena a bude dále fungovat jako obvykle.



Jednotka Back-UPS je napájena baterií, ale je přetížena. Odpojte jednu z položek připojených k jednotce Back-UPS. Pokud přestane ikona přetížení blikat, jednotka Back-UPS již není přetížena a bude dále fungovat jako obvykle.



Jednotka Back-UPS je napájena proudem ze sítě, ale baterie nefunguje tak, jako obvykle. obraťte se na oddělení zákaznických služeb společnosti APC a objednejte si výměnu baterie. Viz "Výměna baterie" na straně 8.



Jednotka Back-UPS je napájena baterií a baterie je téměř vybitá. Zavřete všechna připojená zařízení, aby nedošlo ke ztrátě neuložených dat. Pokud je to možné, připojte jednotku Back-UPS k síťovému napájení, aby se baterie dobila.

Systémové Události




Na jednotce Back-UPS se zobrazí tyto chybové zprávy. Pokud se vyskytnou poruchy F01 a F02, obraťte se na technickou podporu společnosti APC.



F01	Přetížení při napájení z baterie	Vypněte jednotku Back-UPS. Odpojte nedůležitá zařízení od výstupů bateriového napájení a zapněte jednotku Back-UPS.
F02	Zkrat na výstupu při napájení z baterie	Vypněte jednotku Back-UPS. Odpojte nedůležitá zařízení od výstupů bateriového napájení a zapněte jednotku Back-UPS.
F03	Kapacitní přetížení baterie	Poruchy F03 – F09 nemohou být odstraněny uživatelem; obraťte se na technickou podporu společnosti APC.
F04	Zkrat na svorkách	
F05	Stav Nabíjení	
F06	Reléové sváření	
F07	Teplota	
F08	Stav Ventilátoru	
F09	Interní Událost	

Přehled funkčních tlačítek

Funkce	Tlačítko	Časování (s)	Stav jednotky UPS	Popis
Napájení				
Zapnutí		0,2	Zapnutý	Stiskem tlačítka NAPÁJENÍ zapnete přívod síťového napájení. Pokud není dostupný zdroj vstupního střídavého proudu, jednotka Back-UPS poběží v režimu bateriového napájení.
Vypnutí		2	Zapnutá	Jednotka Back-UPS nepřijímá vstupní síťové napájení, ale poskytuje ochranu proti nárazům proudu.
Displej				
Dotaz na stav		0,2	Zapnutá	Ověřte stav jednotky Back-UPS. Displej se rozsvítí na dobu 60 sekund.
Režim trvalého napájení/úspory energie		2	Zapnutá	Displej se rozsvítí a jednotka Back-UPS pípnutím potvrdí přechod do režimu trvale rozsvíceného displeje. Displej zhasne a jednotka Back-UPS pípnutím potvrdí přechod do režimu úspory energie. V úsporném režimu se displej rozsvítí pouze při stisknutí libovolného tlačítka a následně se po 60 sekundách nečinnosti znovu ztmaví.
Ztlumení				
Při určité události		0,2	Zapnutá	Vypnutí všech zvukových alarmů aktivovaných událostí.
Všeobecné zapnutí/vypnutí		2	Zapnutá	Zapnutí nebo vypnutí zvukových alarmů. Rozsvítí se ikona ztlumení a jednotka Back-UPS jednou pípne. Funkce ztlumení se neaktivuje, pokud jednotka Back-UPS neběží v režimu bateriového napájení.
Citlivost		6	Zapnutý	Začne blikat ikona zatížení a signalizovat tak, že se jednotka Back-UPS nachází v režimu programování. Tlačítkem Napájení přepínáte mezi volbami nízké, střední a vysoké citlivosti. Jednotka Back-UPS pípnutím potvrdí výběr. Podrobnosti najdete v kapitole Konfigurace.
Zapnutí/vypnutí hlavních/řízených výstupů		2	Zapnutá	Zhasnutá ikona listu signalizuje vypnutí funkce hlavního výstupu a rozsvícená ikona její zapnutí. Jednotka Back-UPS jednou pípne.
Hlavní výstup/zapnout kalibraci limitní hodnoty		6	Zapnutá	Při kalibrování limitní hodnoty musí být zařízení zapojené do hlavního výstupu vypnuté nebo v režimu spánku či v pohotovostním režimu. Po dokončení třikrát blikne ikona úspory energie a jednotka třikrát pípne.

Funkce	Tlačítko	Časování (s)	Stav jednotky UPS	Popis
Vlastní test (ruční)		6	Zapnutá	Jednotka Back-UPS provede test interní baterie. Poznámka: Dochází k tomu automaticky po zapnutí jednotky Back-UPS.
Resetování události		0,2	Zapnutá	Při zobrazené události na displeji držte stisknuté tlačítko Displej a potom stiskněte tlačítko Napájení, čímž vymažete čítač poruchových událostí síťového napájení.
Obnovení Stavů		2	Zjištěná Událost	Po zjištění poruchy stiskem tlačítka Power odstraníte vizuální indikaci a vrátíte jednotku do pohotovostního stavu.

Odstraňování závad

Problém	Možná příčina	Nápravné opatření
Jednotku UPS nelze zapnout.	Jednotka Back-UPS není připojena k veřejné síti. Rozepnutý jistič. Vnitřní baterie není připojena. Vstupní síťové napětí je mimo rozsah.	Zkontrolujte, zda je jednotka Back-UPS správně připojena k síťové zásuvce střídavého proudu. Odpojte nedůležitá zařízení od jednotky Back-UPS. Resetujte jistič. Znovu postupně připojujte všechna zařízení. Pokud se jistič znovu rozezne, odpojte zařízení, které způsobilo rozeznutí. Připojte baterii. Upravte přenášené napětí a rozsah citlivosti.
Jednotka Back-UPS nezajišťuje napájení během výpadku síťového napájení.	Zkontrolujte, zda není důležité zařízení zapojeno do výstupu pouze ochrany proti nárazům proudu.	Odpojte zařízení z výstupu pouze ochrany proti nárazům proudu a zapojte jej do výstupu bateriového napájení.
Jednotka Back-UPS pracuje v režimu bateriového napájení v době, kdy je připojena k síťovému napájení.	Zástrčka se částečně vysunula ze síťové zásuvky, síťová zásuvka není pod napětím nebo se rozeplnul jistič. Jednotka Back-UPS provádí automatický vlastní test. Vstupní síťové napětí je mimo rozsah, frekvence je mimo rozsah nebo je narušena napěťová křivka.	Zkontrolujte, zda je zástrčka zcela zasunutá v síťové zásuvce. Kontrolou pomocí jiného zařízení ověřte, zda je síťová zásuvka pod napětím. Není potřeba žádný zásah. Upravte přenášené napětí a rozsah citlivosti.
Jednotka Back-UPS neposkytuje předpokládanou délku záložního napájení.	Výstupy bateriového napájení mohou být zcela nebo nesprávně zatíženy. Baterie byla v nedávné době vybita následkem výpadku síťového napájení a nestihla se zcela dobít. Baterie dosáhla konce své životnosti.	Odpojte nedůležitá zařízení od výstupů bateriového napájení a zapojte zařízení do výstupů pouze ochrany proti nárazům proudu. Nabíjejte baterii po dobu 16 hodin. Vyměňte ji.
Svítilna kontrolka VÝMĚNY BATERIE.	Baterie dosáhla konce své životnosti.	Vyměňte ji.
Svítilna kontrolka PŘETÍŽENÍ.	Zařízení připojené k jednotce Back-UPS odebírá více energie, než je jednotka schopna poskytnout.	Odpojte nedůležitá zařízení od výstupů bateriového napájení a zapojte zařízení do výstupů pouze ochrany proti nárazům proudu.
Svítilna kontrolka PORUCHY SYSTÉMU a blikají všechny kontrolky na čelním panelu.	Byla zjištěna vnitřní závada.	Porovnáním čísla zobrazeného na displeji s příslušnou chybovou zprávou (viz kapitola Výstrahy a poruchy systému) určete, jaká interní chybová zpráva je signalizována a kontaktujte technickou podporu společnosti APC.
Některé výstupy nejsou napájeny.	Došlo k úmyslnému odpojení napájení řízených výstupů.	Zkontrolujte, zda jsou do řízených výstupů zapojena správná periferní zařízení. Pokud tuto funkci nevyužíváte, deaktivujte úsporné hlavní a řízené výstupy.
Řízené výstupy nejsou napájeny, přesto že hlavní zařízení není v režimu spánku.	Limitní hodnota hlavního výstupu může být nesprávně nastavena.	Nastavte limitní hodnotu, kdy bude hlavní výstup signalizovat řízeným výstupům, že se mají vypnout.

Technické údaje

Model	BR900G-FR
VA	900 VA
Maximální zatížení	540 W
Jmenovité vstupní napětí	230 V
Rozsah pro vstupní síťové napětí	176 – 294 V
Automatická regulace napětí	(188-216) +11.2% (252-282) -11.2%
Frekvenční rozsah	50/60 Hz ± 1 Hz
Tvar vlny bateriového napájení	Přibližně sinusový průběh
Obvyklá doba nabíjení	8 hodin
Doba přepnutí	Max. 10 ms
Provozní teplota	0 až 40 °C (32 až 104 °F)
Skladovací teplota	-15 až 45 °C (5 až 113 °F)
Rozměry jednotky	25 × 10 × 38,2 cm (9,84 × 3,93 × 15,0 palců)
Hmotnost jednotky	10,7 kg (23,6 liber)
Rozhraní	Sériové, USB
Režim bateriového napájení	Přejděte na: www.apc.com
Vlhkost	Relativní vlhkost 0 až 95% nekondenzující
Stupeň znečištění	2
Kategorie Přepětí	II
Použitelný systém distribuce elektrické sítě	Napájecí Systém TN
Použitelná Norma	IEC 62040-1
Mezinárodní Ochranný Kód	IP20

Záruka

Standardní záruka je tři (3) roky od data zakoupení (pro Evropskou unii). Pro všechny ostatní regiony je standardní záruka dva (2) roky od data zakoupení. Společnost APC standardně vymění původní jednotku za jednotku renovovanou ve výrobním závodě. Zákazníci, kteří vyžadují vrácení původní jednotky kvůli přiřazeným majetkovým označením a platným odpisovým harmonogramům, musí tento požadavek zmínit při prvním kontaktu se zástupcem technické podpory společnosti APC. Společnost APC odešle náhradní jednotku poté, co obdrží vadnou jednotku z oddělení oprav nebo po obdržení platného čísla platební karty. Náklady na odeslání jednotky společnosti APC hradí zákazník. Společnost APC hradí náklady na pozemní přepravu náhradní jednotky zpět k zákazníkovi.

Celosvětová podpora zákazníků společnosti APC

Internet	http://www.apc.com
Celosvětově	+1 888 272-3858

Výměna baterie

Životnost baterie je v běžných případech 3 až 6 let; kratší životnost může být zapříčiněna častými výpadky či zvýšenou teplotou. Součástka pro výměnu baterie je u jednotky Back-UPS Pro 900 APCRBC123. Použité baterie recyklujte.

Servis

Pokud obdržíte poškozenou jednotku Back-UPS, upozorněte přepravce.

Jestliže jednotka Back-UPS vyžaduje opravu, nevracejte ji prodejci.

1. Prostudujte si kapitolu Odstraňování závad, abyste vyloučili obvyklé problémy.
2. Pokud problém přetrvává, navštivte webovou stránku <http://www.apc.com/support/>.
3. Pokud problém nevyřešíte, obraťte se na oddělení podpory společnosti APC.

Zjistěte si číslo modelu jednotky UPS, sériové číslo a datum zakoupení. Projednejte problém se zástupcem technické podpory společnosti APC.

Pokud problém nevyřešíte, APC vám vystaví číslo RMA (oprávnění k vrácení materiálu) a dodací adresu.

Informace o zákaznické podpoře a záruce jsou k dispozici na webové stránce společnosti APC, www.apc.com.