

Nobreaks APC™ by Schneider Electric Linha Smart-UPS® BR MANUAL DE INSTALAÇÃO E USO

Caro Usuário,

Você acaba de adquirir um produto APC by Schneider Electric. Os produtos APC são produzidos com elevado padrão de qualidade, confiabilidade e proteção para seus equipamentos. Para usar corretamente seu nobreak APC Smart-UPS, leia atentamente este manual. Em caso de dúvidas ou sugestões, contate-nos através do Suporte Técnico APC ou acesse: www.apc.com/br.

Índice

01. Alertas de Segurança.....	1
02. Apresentação.....	2
03. Informações de Segurança.....	2
04. Conteúdo da Embalagem.....	4
05. Visualização do Produto.....	4
06. Padrão de Plugues e Tomadas.....	5
07. Guia de Instalação.....	12
08. Características e Recursos.....	13
09. Modos de Operação.....	14
10. Especificações Técnicas.....	15
11. Cuidados com a Bateria.....	19
12. Módulo Externo de Expansão de Autonomia.....	19
13. Tabelas de Autonomia.....	22
14. Software de Gerenciamento.....	23
15. Problemas e Soluções.....	24
16. Tabela de Sinalização e Comandos.....	25
17. CASC – Centro Autorizado de Serviço APC.....	26
18. Termo de Garantia.....	26

01. Alertas de Segurança

Leia atentamente estas instruções e veja o equipamento para se familiarizar antes de tentar instalá-lo ou operá-lo. As seguintes mensagens especiais podem aparecer ao longo deste manual ou no equipamento para alertar sobre perigos potenciais, bem como chamar a atenção para informações que esclarecem ou simplificam um procedimento.



A adição deste símbolo a uma etiqueta de segurança de "Perigo" ou "Advertência" indica a existência de um risco de perigo elétrico que resultará em ferimentos caso as instruções não sejam seguidas.



Alerta de segurança. Este símbolo é usado para alertá-lo sobre possíveis perigos que podem provocar ferimentos. Siga todas as mensagens de segurança que acompanham este símbolo para evitar possíveis ferimentos ou morte.

PERIGO

PERIGO indica uma situação perigosa que, se não for evitada, **irá resultar** em morte ou ferimentos graves.

ADVERTÊNCIA

ADVERTÊNCIA indica uma situação perigosa que, se não for evitada, **pode resultar** em morte ou lesões graves.

CUIDADO

CUIDADO indica uma situação perigosa que, se não for evitada, **pode resultar** em ferimentos leves ou moderados.

AVISO

AVISO utilizado para tratar práticas não relacionadas com uma lesão física.

02. Apresentação

Os nobreaks Smart-UPS BR APC by Schneider Electric são nobreaks de topologia line interactive senoidal puro de alto desempenho, projetados para proteção de servidores de rede, estações de trabalho, roteadores, hubs, switches, pontos de venda (PDV), circuitos e sistemas de segurança, centrais PABX, e demais equipamentos que possuam fontes com PFC ativo e eletrônicos que necessitam de energia de qualidade, protegida contra os distúrbios na rede elétrica, como: blackouts, oscilações, surtos, sobretensões e afundamentos, além de permitirem também a expansão de autonomia através da conexão de módulos externos de baterias.

Os Smart-UPS BR APC by Schneider Electric permitem ao usuário o monitoramento remoto através do software de gerenciamento PowerChute Business Edition, que proporciona funcionalidades inovadoras de gestão de energia, como: programação de desligamento seguro, leitura de parâmetros da carga e da rede elétrica, gravação de eventos, entre outras.

AVISO

RISCO DE INCOMPATIBILIDADE

- Este nobreak não foi projetado para alimentar equipamentos movidos a motor, como: enceradeiras, ventiladores, liquidificadores, furadeiras, refrigeradores, secadores, etc.

O não cumprimento destas instruções poderá resultar em danos ao equipamento.

⚠ PERIGO

RISCO DE MORTE

- Este nobreak não deve ser usado para alimentar equipamentos hospitalares de sustentação à vida e/ou monitoramento de funções vitais do ser humano.

O não cumprimento destas instruções resultará em morte ou sérios ferimentos.

03. Informações de Segurança

⚠ PERIGO

RISCO DE CHOQUE ELÉTRICO E FERIMENTO

- Não introduza objetos pelos furos de ventilação, nem remova a tampa do produto.
- A manutenção deste tipo de equipamento só deve ser feita por pessoal qualificado ou técnicos autorizados.
- Para o correto funcionamento do nobreak é necessária uma rede elétrica corretamente dimensionada. O aterramento na tomada da rede elétrica é importante para sua proteção e para o funcionamento dos circuitos internos do nobreak, como os filtros de linha. A norma NBR 5410 da ABNT estabelece critérios de aterramento e dimensionamento de instalações elétricas de baixa tensão.
- Nunca remova o pino terra do cabo de força do nobreak e nem instale a tomada da rede elétrica em desacordo com a norma especificada acima. Estas situações resultam na perda da garantia do equipamento.
- Ao conectar qualquer equipamento ao nobreak, recomenda-se previamente desligar a saída do nobreak (LED verde, indicador de saída ligada, apagado) e desconectar o cabo de força da rede elétrica.
- O nobreak possui baterias internas. A substituição das baterias só deve ser realizada por pessoal qualificado ou técnicos autorizados.
- As baterias não devem ser descartadas em lixo doméstico, comercial ou industrial. Elas contêm um eletrólito tóxico e nocivo ao meio ambiente e ao ser humano. Portanto, devem ser entregues a um Centro Autorizado de Serviço APC.
- Não jogue as baterias no fogo, pois há risco de explosão.

O não cumprimento destas instruções resultará em morte ou sérios ferimentos.



AVISO

RISCO E DANO AO NOBREAK

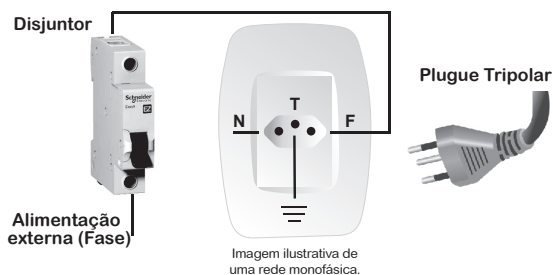
- Evite instalar o nobreak em locais com: muita umidade ou poeira, vapores químicos, elevados níveis de salinidade, luz solar ou próximo a fontes de calor e gases inflamáveis.
- Evite a instalação deste produto em circuitos elétricos compartilhados com equipamentos de ar-condicionado, geladeiras, chuveiro elétrico ou outros equipamentos de alta potência.
- Certifique-se de que as aberturas para ventilação do nobreak não estão bloqueadas. Mantenha-o sempre em local com boa ventilação, pois o calor reduz a vida útil do nobreak e de suas baterias.
- Quando em funcionamento, é normal que o nobreak aqueça. Evite locais com luz solar direta, próximos a fontes de calor ou móveis que possam impedir a ventilação. Instale o nobreak afastado (pelo menos 10 cm) de paredes.
- Em caso de aquecimento excessivo ou odores estranhos, desligue o nobreak e entre em contato com o Suporte Técnico APC através do portal de Atendimento ao Cliente <https://portalgarantia.apc.com/> ou do telefone de serviço 0800 728 9110 (ligação gratuita).
- Não instale o produto em superfícies vibratórias.
- Sempre verificar se a tensão de alimentação do nobreak é compatível com a tensão da rede elétrica.
- Verifique se as tensões dos equipamentos são compatíveis com a tensão de saída do nobreak.
- Verifique a potência dos equipamentos que serão conectados ao nobreak.
- O somatório das potências dos equipamentos deve ser menor ou igual à potência de saída nominal do nobreak.
- Não conecte filtros de linha e/ou estabilizadores nas tomadas de saída do nobreak.

O não cumprimento destas instruções poderá resultar em danos ao equipamento.

Obs.: antes de utilizar seu nobreak, por favor, leia as recomendações a seguir:

- a) Para a instalação dos nobreaks Smart-UPS BR, faz-se necessária a instalação de um disjuntor exclusivo no condutor FASE da rede elétrica;

Veja figura ilustrativa:



Recomenda-se utilizar os disjuntores indicados na tabela abaixo:

Modelo SKU	Disjuntor (1 Polo)	Corrente Nominal (A)
SMC1000XLBI-BR	EZ9F33116	16
SMC1500XLBI-BR	EZ9F33120	20
SMC2200XL-BR SMC2200BI-BR	EZ9F33132	32
SMC2200XLI-BR	EZ9F33120	20
SMC3000XL-BR SMC3000XLBI-BR	EZ9F33150	50
SMC3000XLI-BR	EZ9F33125	25

Obs.: Em rede bifásica, deve-se utilizar disjuntor com 2 polos.

- b) Faz-se necessária a utilização de um aterramento adequado na instalação elétrica;
- c) Ao movimentar o produto, não o erguer pela frente (parte plástica). Sempre apoiar as mãos na parte metálica;



- d) O reparo/manutenção dos nobreaks Smart-UPS BR somente deve ser feito por técnico qualificado ou pelo Serviço Autorizado Schneider (SAS);
- e) Os nobreaks Smart-UPS BR não foram projetados para suportar excesso de peso, evite utilizar outros equipamentos sobre os mesmos.

04. Conteúdo da Embalagem

Inspeccione o nobreak assim que recebê-lo. Notifique a transportadora e o revendedor em caso de danos.

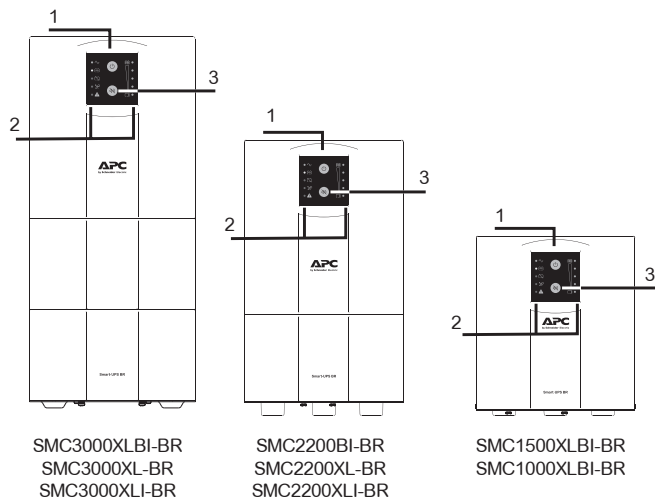
A embalagem é reciclável, guarde-a para reutilizá-la ou descarte-a de modo adequado.

Verifique o conteúdo da embalagem:

1. Nobreak (com banco de baterias interno desconectado)
2. Cabo USB
3. Manual impresso e informações de garantia
4. Conector de baterias internas (apenas nos modelos de 2200VA e 3000VA)

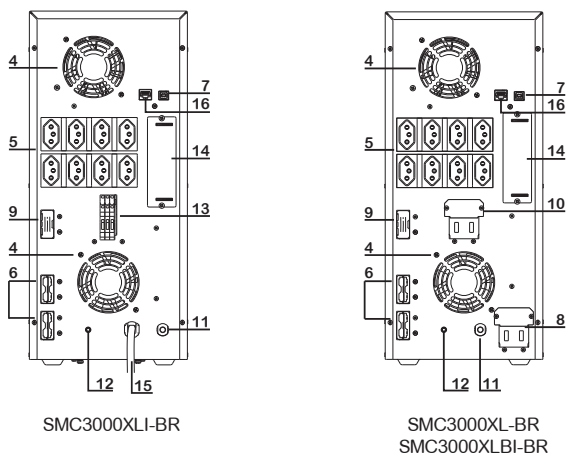
05. Visualização do Produto

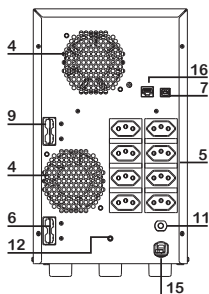
FRENTE



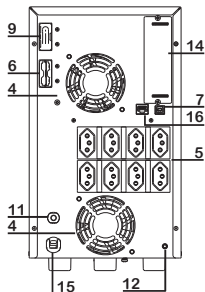
01. Botão liga/desliga
02. LEDs indicadores
03. Botão mute
04. Cooler
05. Tomadas de saída
06. Conector de expansão de bateria
07. Interface USB
08. Borne de entrada
09. Conector das baterias internas
10. Borne de saída
11. Circuit Breaker
12. Parafuso de aterramento
13. Borne de saída tipo SAK
14. Smart Slot
15. Cabo de alimentação
16. Porta serial (utilizada somente por técnicos autorizados)

TRASEIRA

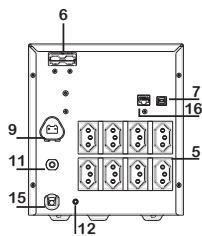




SMC2200BI-BR



SMC2200XL-BR
SMC2200XLI-BR



SMC1500XLB-I-BR
SMC1000XLB-I-BR

06. Padrão de Plugues e Tomadas

⚠ CUIDADO

RISCO DE CHOQUE ELÉTRICO

- Obedeça a todas as legislações nacionais e locais referentes à instalação elétrica.
- A fiação deve ser instalada por um electricista qualificado.
- A fiação de entrada do nobreak deve ser conectada a um circuito de derivação equipado com um disjuntor para cada fase, conforme especificado na tabela do item 3 (Informações de Segurança) deste manual.
- O tamanho do cabo de entrada deve considerar a capacidade de corrente necessária e as legislações nacionais e locais referentes à instalação elétrica.
- Desconecte as baterias internas e externas antes de instalar ou movimentar o nobreak ou o equipamento conectado.
- O nobreak contém baterias internas que podem apresentar um risco de choque mesmo quando desconectado da rede elétrica.
- Desligue o disjuntor de entrada da rede antes de instalar o nobreak ou o equipamento conectado.
- Desconecte os equipamentos do nobreak antes de fazer uma manutenção do mesmo.

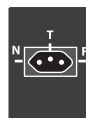
O não cumprimento destas instruções pode resultar em danos ao equipamento e lesões menores ou moderadas.

Verifique o padrão de plugues e tomadas de seu nobreak:

- a) O cabo de alimentação do SMC1000XLB-I-BR possui um plugue 10A/250V para padrão de tomada NBR14136.



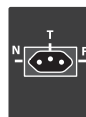
Cabo de força →



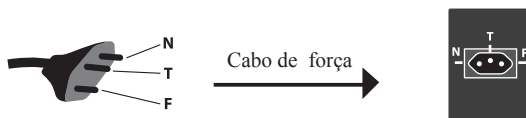
- b) O cabo de alimentação do SMC1500XLB-I-BR possui um plugue de 16A*/250V para padrão de tomada NBR 14136:



Cabo de força →



c) O cabo de alimentação dos nobreaks SMC2200BI-BR, SMC2200XL-BR, SMC2200XLI-BR e SMC3000XLI-BR possui um plugue de 20A*/250V para padrão de tomada NBR 14136:



* Para estes plugues, utilizar na sua instalação tomada NBR padrão 20A.

d) Os produtos SMC3000XLI-BR e SMC3000XL-BR possuem um borne de entrada para conexão do cabo de alimentação.

CUIDADO

RISCO DE CHOQUE ELÉTRICO

- O plugue do cabo de alimentação que acompanha os nobreaks SMC3000XLI-BR e SMC3000XL-BR atende à norma NBR14136 e suporta uma corrente máxima de 20A. Conectado a uma rede elétrica de 115V ou 127V, esta corrente pode ser ultrapassada dependendo da carga conectada ao nobreak. Nesta situação, o plugue não poderá ser utilizado e deve-se conectar o nobreak diretamente à rede elétrica via cabo, conector ou uma tomada que suporte pelo menos 30A.
- Desconecte as baterias internas e externas antes de instalar ou movimentar o nobreak ou o equipamento conectado.
- Desligue o disjuntor de entrada da rede antes de instalar o nobreak ou o equipamento conectado.
- Desconecte o equipamento do nobreak antes de fazer manutenção de qualquer equipamento.

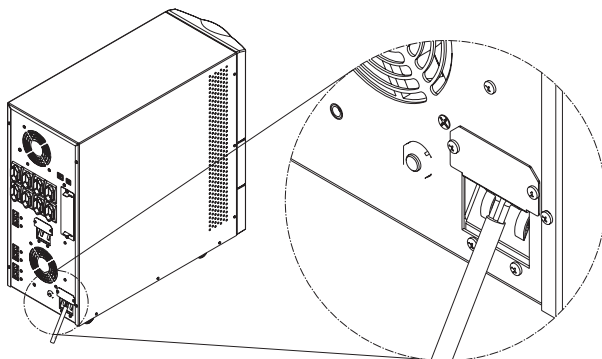
O não cumprimento destas instruções pode resultar em danos ao equipamento e lesões menores ou moderadas.

Para alterar o cabo de alimentação, siga o procedimento abaixo:

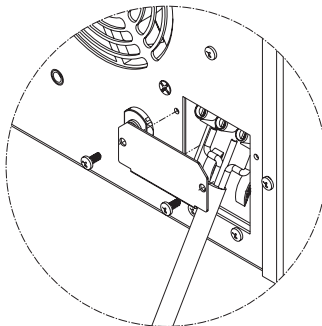
Para alterar o cabo de alimentação, retire a tampa de proteção do borne de entrada e conecte o cabo de força (os condutores devem possuir seção mínima de 2,5mm² e máxima de 6mm²), respeitando a posição dos fios (fase, neutro/fase e terra), conforme as imagens abaixo:

Nos modelos SMC3000XLI-BR e SMC3000XL-BR

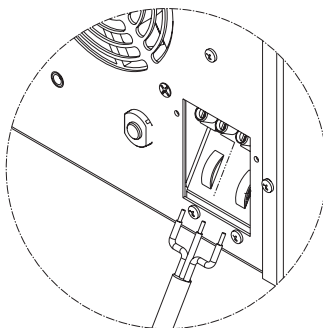
Localize o borne de entrada conforme imagem.



Remova os dois parafusos e retire a tampa de proteção do borne de entrada.

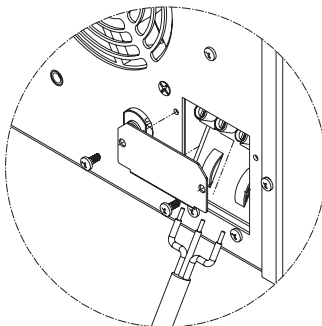
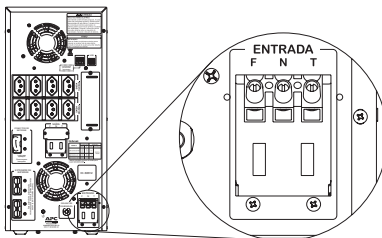


Afrouxe os três parafusos inferiores do borne e remova o cabo de alimentação.



Conecte o novo cabo desejado respeitando a posição dos fios (fase, neutro/fase e terra), aperte os três parafusos do borne e fixe novamente a tampa de proteção ao painel traseiro com os dois parafusos.

Obs.: dimensione os cabos de maneira que o cabo de proteção de aterramento seja o último a ser tracionado.



d) Os modelos SMC3000XLBI-BR, SMC3000XL-BR e SMC3000XLI-BR possuem, além das tomadas de saída no padrão NBR14136, um borne de saída para conexão dos cabos. Portanto, para utilizar uma corrente superior a 20A de um único ponto de conexão, é necessário utilizar este borne de saída.

CUIDADO

RISCO DE CHOQUE ELÉTRICO

- Desconecte os equipamentos do nobreak antes de instalar, realizar uma manutenção ou conexão dos cabos no borne.
- Desligue o nobreak e desconecte as baterias internas e externas antes de instalar, realizar uma manutenção ou a conexão dos cabos no borne.
- Desligue o disjuntor de entrada da rede onde o nobreak está conectado antes de instalar, realizar uma manutenção ou a conexão dos cabos no borne.

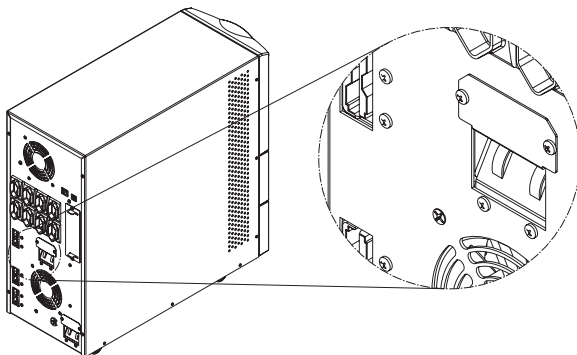
O não cumprimento destas instruções pode resultar em danos ao equipamento e lesões menores ou moderadas.

Para instalar um cabo no borne de saída, siga o procedimento abaixo:

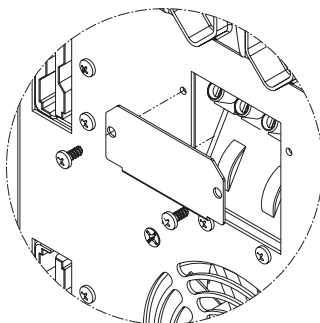
SMC3000XLI-BR: para instalar os cabos neste borne, conecte o cabo de força (os condutores devem possuir seção mínima de 2,5mm² e máxima de 6mm²), respeitando a posição dos fios (fase, neutro/fase e terra), conforme as imagens abaixo:

Nos modelos SMC3000XLBI-BR e SMC3000XL-BR

Localize o borne de saída conforme imagem.

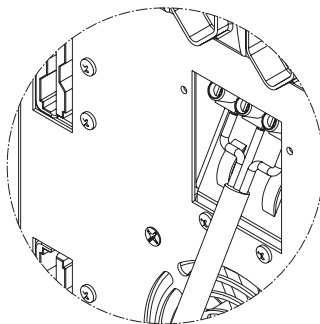
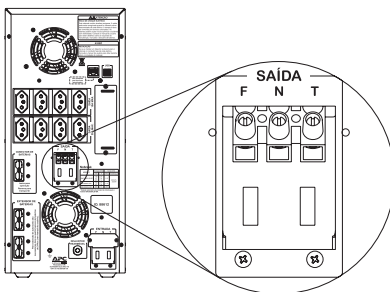


Remova os dois parafusos e retire a tampa de proteção do borne de saída.

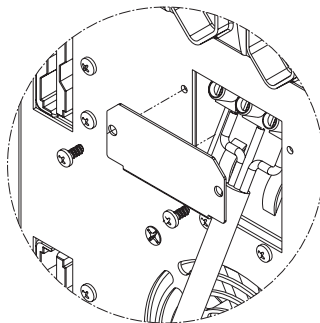


Conecte o cabo desejado respeitando a posição dos fios (fase, neutro/fase e terra).

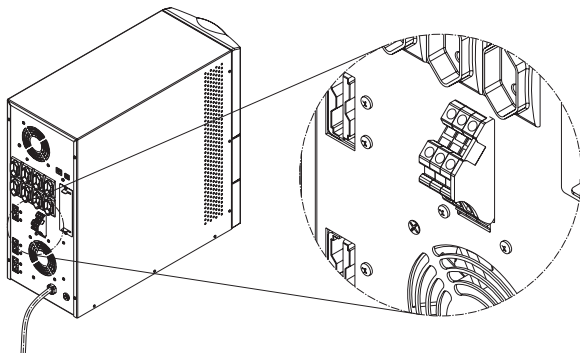
Obs.: dimensione os cabos de maneira que o cabo terra de proteção seja o último a ser tracionado.



Fixe novamente a tampa de proteção ao painel traseiro com os parafusos.

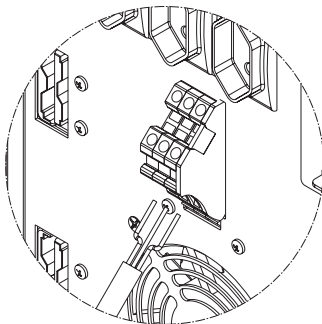
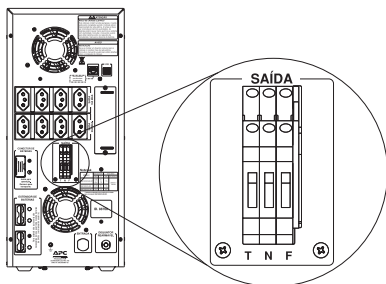


Localize o borne de saída conforme imagem.



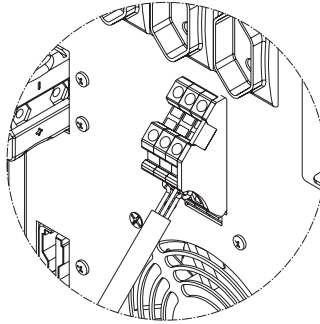
Afrouxe os três parafusos inferiores do borne e conecte o cabo desejado respeitando a posição dos fios (terra, neutro/fase e fase).

Obs.: dimensione os cabos de maneira que o cabo terra de proteção seja o último a ser tracionado.



No modelo SMC3000XLI-BR

Aperte os três parafusos inferiores do borne para fixar os fios.



07. Guia de Instalação

a) Certifique-se de conectar corretamente o conector das baterias internas localizado na parte traseira do produto, conforme ilustrado;

b) Certifique-se de atender às recomendações do item **3. Informações de Segurança**;

c) Conecte os equipamentos desligados nas tomadas traseiras do nobreak. **CUIDADO:** observe se as tensões de saída do nobreak e dos equipamentos são compatíveis;

Obs.: observar a capacidade máxima de corrente das tomadas traseiras dos produtos. O modelos de 1500VA a 3000VA apresentam um grupo de tomadas traseiras de **10A** e outro grupo de tomadas de **20A**, todas no padrão NBR 14136 conforme identificado na traseira do produto. O modelo de 1000VA apresenta dois grupos de tomadas traseiras de 10A no padrão NBR 14136. Em todos os casos, a corrente será limitada pela potência do produto. Verificar item **10. Especificações Técnicas** para obter dados de corrente máxima para cada modelo. Caso seja necessário alimentar um só equipamento com a potência nominal dos nobreaks SMC3000XLB-IR e SMC3000XL-IR em uma só tomada, deve-se utilizar o **Borne de Saída**.

d) Observe se a tensão de entrada do nobreak é compatível com a tensão da rede elétrica. Caso positivo, conecte o cabo de alimentação do nobreak à rede elétrica. Os LEDs indicadores de nível de carga das baterias deverão acender. Recomenda-se deixar o nobreak carregando as baterias até que todos os LEDs de nível de carga de bateria estejam acesos;

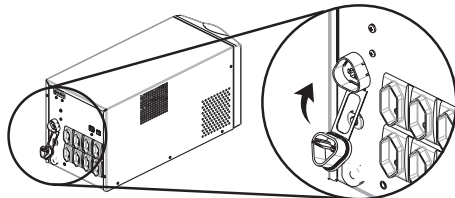
e) Para uso do software de comunicação, conecte o nobreak ao PC através do cabo USB fornecido;

f) Mantenha o botão Liga/Desliga pressionado até que seja ouvido 1 beep para energizar as tomadas de saída do nobreak. Observe que o LED indicador de rede acende. Alguns segundos após a saída ser ligada, o nobreak iniciará o autoteste dos circuitos internos e das baterias. Durante este procedimento, o LED indicador de operação em modo bateria permanecerá aceso até sua conclusão. Aguarde o fim do autoteste, que é caracterizado pelo LED indicador de rede aceso, para prosseguir com o próximo passo;

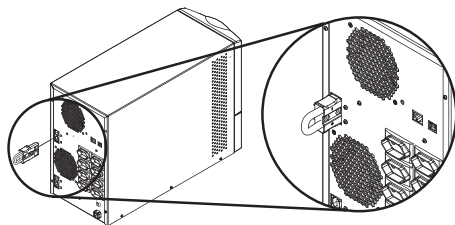
g) Por fim, ligue os equipamentos a serem alimentados pelo nobreak;

h) Para aumento de autonomia, adquira os módulos externos de expansão de autonomia (Banco de Baterias) e conecte-os seguindo o procedimento demonstrado no item **12. Módulo Externo de Expansão de Autonomia**. **Obs.:** caso o procedimento acima não ocorra conforme o esperado, observe a tabela do item **15. Problemas e Soluções**.

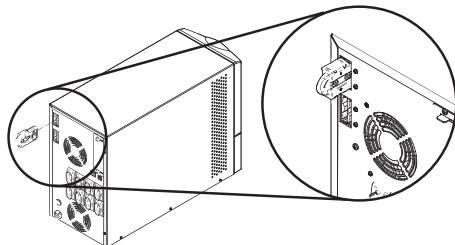
SMC1000XLB-IR
SMC1500XLB-IR



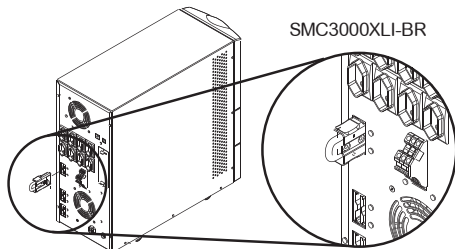
SMC2200BI-IR



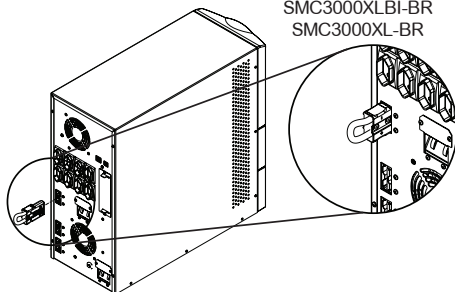
SMC2200XL-IR
SMC2200XLB-IR



SMC3000XLB-IR



SMC3000XLB-IR
SMC3000XL-IR



08. Características e Recursos

- a) Controle através de **microprocessador** de alta velocidade, garantindo proteção instantânea contra as falhas da rede elétrica;
- b) **Partida a frio**: permite ligar o Smart-UPS BR mesmo na ausência da rede elétrica;
- c) **Estabilizador interno de tensão com 04 estágios**: estabiliza a tensão de saída mesmo em rede com tensão acima ou abaixo da nominal;
- d) **Carregador inteligente**: proporciona o correto gerenciamento das baterias com recarga automática;
- e) **Botão Liga/Desliga temporizado**: evita desligamentos acidentais;
- f) **Software de gerenciamento**: recurso que, através de uma conexão USB, monitora e grava em tempo real as condições da rede elétrica e informações de operação do nobreak;
- g) **Inversor** sincronizado com a rede elétrica (sistema PLL);
- h) **Conector para módulo de baterias externas**: proporciona maior tempo de autonomia;
- i) **Proteção contra descarga profunda da bateria**: autodesliga o equipamento caso não haja rede elétrica e as baterias estejam em nível crítico, evitando a descarga profunda das baterias;
- j) **SmartSlot***: uso opcional de placas acessórios, APC UPS Network Management Card (NMC), recurso que permite através de placa de gerenciamento o controle e monitoramento remoto do nobreak** conectado diretamente à rede de dados;

* Principais recursos e benefícios das placas de gerenciamento de rede:

1. Sistema de gestão empresarial: gereencie seus equipamentos APC a partir de um único sistema encaminhando traps SNMP (eventos) para o sistema de gerenciamento corporativo desejado;
2. Navegador acessível: visualização da interface de usuário com um navegador. Fornece acesso rápido de qualquer lugar em uma rede segura;
3. Reinicie o equipamento remotamente: reduza o número de atendimentos técnicos para locais remotos;
4. Firmware da placa NMC atualizável: instalação rápida e liberação de manutenção do firmware remotamente, usando o FTP, ou localmente, por meio da porta serial;
5. Acesso seguro: conecte-se com segurança ao seu nobreak via HTTPS/SSL, SSH (criptografia de até 2048 bits), SNMPv3;
6. Gerenciamento remoto: permite o gerenciamento do seu nobreak conectando-o diretamente à rede local;
7. Integra com o InfraStruXure™: sistema de monitoramento escalável e prático, que coleta, organiza e distribui alertas críticos, vídeos de vigilância e informações-chave, fornecendo uma visão unificada de complexos ambientes de infraestrutura física de qualquer lugar da rede.

**Exceto nos modelos SMC1000XLBI-BR, SMC1500XLBI-BR e SMC2200BI-BR.

Acesse o website **www.apc.com** e veja a lista completa das placas de gerenciamento remoto da **APC by Schneider Electric**.

- k) Borne de entrada para os modelos SMC3000XLBI-BR e SMC3000XL-BR e borne de saída para todos os modelos de 3000VA.

09. Modos de Operação

Modo rede: o nobreak opera neste modo quando a rede elétrica está com tensão e frequência dentro dos limites aceitáveis. Neste modo, as tomadas de saída do nobreak oferecem energia estabilizada e filtrada para as cargas. É também neste modo que o carregador mantém as baterias internas e externas do nobreak recarregadas. O LED indicador de modo rede permanece aceso.

Autoteste: neste modo, o nobreak opera em modo bateria por um breve intervalo de tempo e executa testes nos circuitos internos e nas baterias. Este modo é acionado automaticamente momentos após o usuário efetuar o comando de ligar a saída do nobreak.

O autoteste também pode ser acionado pelo usuário através do software de gerenciamento. O LED indicador de modo bateria acende durante esta operação.

Modo bateria: o nobreak opera neste modo quando a rede elétrica está ausente ou fora das especificações de tensão ou frequência. Neste modo, o inversor é acionado e a energia fornecida à carga é proveniente das baterias. O nobreak sinaliza com beeps (**ver tabela de sinalização sonora**). O tempo de autonomia dependerá de vários fatores, sendo os mais importantes: a potência dos equipamentos alimentados pelo nobreak e a quantidade de energia armazenada nas baterias. O LED indicador de modo bateria permanece aceso.

O Smart-UPS BR calcula automaticamente o tempo de autonomia e a quantidade de energia das baterias. Para isso, faz-se necessário que o usuário efetue um teste completo de autonomia ou execute a calibração de autonomia pelo software PowerChute Business Edition (**ver manual do software**). Esta calibração deve ser feita sempre que: mais baterias sejam inseridas ao sistema, as baterias forem substituídas, ou se os equipamentos conectados ao nobreak forem alterados ou adicionados.

Modo de alerta: é caracterizado por um beep contínuo e o LED de alerta aceso. Este modo indica alguma anormalidade no funcionamento do nobreak (**ver a tabela de problemas e soluções**). Para cessar esta sinalização, o usuário deve manter o botão Liga/Desliga pressionado por 6 segundos e soltar em seguida. Se após o produto ser religado a falha se repetir, entre em contato com o Suporte Técnico APC através do **portal de Atendimento ao Cliente <https://portalgarantia.apc.com/>** ou do telefone de serviço **0800 728 9110** (ligação gratuita).

10. Especificações Técnicas

Especificações	Modelo				
	SMC1000XLBI-BR	SMC1500XLBI-BR	SMC2200BI-BR	SMC2200XL-BR	SMC2200XLI-BR
Entrada					
Tensão nominal [V~]	115 / 127 / 220			115 / 127	220
Variação máxima de tensão em modo rede (sub/sobretensão) [V~]	90 – 140 / 170 – 253			90 a 140	170 a 260
Frequência nominal [Hz]	60Hz				
Faixa de frequência admissível [Hz]	57Hz - 63Hz				
Corrente nominal [A~]	9,4 / 8,5 / 5,0	14,5 / 13,1 / 7,6	20,6 / 18,6 / 10,7	20,6 / 18,6	10,7
Modo de seleção	Automático			-	
Conexão de entrada	Cabo com plugue Padrão NBR14136 (10A)	Cabo com plugue Padrão NBR14136 (16A)	Cabo com plugue Padrão NBR14136 (20A)		
Saída					
Potência [VA / W]	1000/700	1500/1050	2200/2200		
Fator de potência	0,7		1		
Tensão nominal [V~]	115				220
Faixa de regulação	±5% para o modo bateria ±10% para o modo rede				
Frequência [Hz]	60 ± 1% em modo bateria				
Forma de onda no inversor	Senoidal Pura				
Distorção harmônica média de tensão com 100% de carga resistiva (THDv)	5%				
Conexões de Saída	8 tomadas de 10A padrão NBR 14136	4 tomadas de 10A e 4 tomadas de 20A padrão NBR 14136			
Baterias					
Tipo [V / Ah]	Selada de chumbo ácido regulada por válvula VRLA 12V/7Ah		Selada de chumbo ácido regulada por válvula VRLA 12V/18Ah		
Quantidade	2	4	2		
Tensão nominal do banco interno [V]	24				
Tempo de recarga (baterias internas)	Até 6 horas				
Tempo de recarga (baterias internas + externas)	12 a 36 horas				
Tempo de autonomia c/ baterias internas* (para carga linear)	24 min com 140W (20% de carga)	45 min com 210W (20% de carga)	30 min com 440W (20% de carga)		
	12 min com 280W (40% de carga)	21 min com 420W (40% de carga)	13 min com 880W (40% de carga)		
	06 min com 420W (60% de carga)	10 min com 630W (60% de carga)	06 min com 1320W (60% de carga)		
Conexão para banco de baterias externas*	1 banco de 24V/18Ah		1 banco de 24V/18Ah. 1 ou 2 bancos de 24V/36Ah		

Entrada	SMC1000XLBI-BR	SMC1500XLBI-BR	SMC2200BI-BR	SMC2200XL-BR	SMC2200XLI-BR
Filtro de EMI de entrada	Sim				
Sobrecarga e Curto-circuito na saída	Sim. Em ambos os modos de operação				
Curto-circuito na bateria	Sim. Fusível interno				
Sobretensão	Sim				
Descarga profunda de bateria	Sim				
Sobrecarga e Sobretensão nas baterias	Sim				
Sobrecorrente na entrada	Sim. Circuit-breaker rearmável				
Sobretensão e Subtensão da rede elétrica	Sim				
Surto de tensão	Sim				
Características e Recursos					
Autoteste	Sim				
Função Mute	Sim				
Sinalização Visual (LEDs)	Sim (Ver item 16. Tabela de Sinalização e Comandos)				
Sinalização Sonora	Sim				
Interface USB	Sim. Para uso com software de gerenciamento				
Microprocessadores	RISC/CISC				
Partida a Frio	Sim				
Carregador Inteligente	Sim - Smart Charge				
Estabilizador Interno	4 estágios de regulação				
Inversor sincronizado com a rede	Sistema PLL				
Rendimento com 100% de carga linear (modo rede)	93%	90%		93%	
Rendimento com 100% de carga linear (modo bateria)	77%	77%		80%	
Física e Ambiental					
Faixa de temperatura [°C]	0 - 40 °C				
Umidade relativa	0 a 90% sem condensação				
Comprimento de cabo de alimentação [m]	1,5				
Quantidade de tomadas	8				
Ruído audível [A]	< 50dBA				
Dissipação térmica com 100% de carga (modo rede) [BTU/h]	443,3		525		
Dimensões (C x L x A) [mm]	413 x 205 x 234	480 x 205 x 234	498 x 205 x 356		
Peso Líquido [kg]	18,8	26,5	33	40	
Peso Bruto [kg]	19,3	27,2	37	47	
Máxima energia de surto	565J / 2ms				
Gabinete	Aço carbono com pintura eletrostática				
Botões	Liga/Desliga temporizado: evita desligamentos acidentais Mute/Seleção de números de bancos de baterias				
Garantia total	2 anos para o produto e 1 ano para as baterias **				

*Verificar item 12. Módulo Externo de Expansão de Autonomia para configuração dos bancos externos.

**Verificar item 18. Termo de Garantia.

Entrada	SMC3000XLBI-BR	SMC3000XL-BR	SMC3000XLI-BR
Tensão nominal [V~]	115 / 127 / 220	115 / 127	220
Varição máxima de tensão em modo rede (sub/sobretensão) [V~]	90 a 140 / 170 a 253	90 a 140	170 a 260
Frequência nominal [Hz]	60Hz		
Faixa de frequência admissível [Hz]	57Hz - 63Hz		
Corrente nominal [A~]	28,0 / 25,4 / 14,6	28,0 / 25,4	14,6
Modo de seleção	Automático	-	
Conexão de entrada	Borne para conexão de entrada (rede elétrica) com tampa de proteção. Acompanha cabo com plugue de 20A Padrão NBR14136.		Cabo com plugue Padrão NBR14136 (20A)
Saída			
Potência [VA / W]	3000/3000		
Fator de potência	1		
Tensão nominal [V~]	115	220	
Faixa de regulação	±5% para o modo bateria ±10% para o modo rede		
Frequência [Hz]	60 ± 1% em modo bateria		
Forma de onda no inversor	Senoidal Pura		
Distorção harmônica com 100% de carga resistiva (THDv)	5%		
Conexões de Saída	4 tomadas de 10A e 4 tomadas de 20A padrão NBR 14136 + Borne de saída		
Baterias			
Tipo [V / Ah]	Selada de chumbo-ácido regulada por válvula VRLA (12V/18Ah)		
Quantidade	4		
Tensão nominal do banco interno [V]	48		
Tempo de recarga (baterias internas)	Até 6 horas		
Tempo de recarga (baterias internas + externas)	12 a 36 horas		
Tempo de autonomia c/ baterias internas	55 min com 600W (20% de carga)		
	23 min com 1200W (40% de carga)		
	11 min com 1800W (60% de carga)		
Conexão para banco de baterias externas*	2 bancos de 24V/18Ah. 2 ou 4 bancos de 24V/36Ah		
Proteções			
Filtro de EMI de entrada	Sim		
Sobrecarga e Curto-circuito na saída	Sim. Em ambos os modos de operação		
Curto-circuito na bateria	Sim. Fusível interno		
Sobretensão	Sim		
Descarga profunda de bateria	Sim		
Sobrecarga e Sobretensão nas baterias	Sim		
Sobrecorrente na entrada	Sim. Circuit-breaker rearmável		
Sobretensão e Subtensão da rede elétrica	Sim		
Surtos de tensão	Sim		

Características e Recursos	SMC3000XLB-I-BR	SMC3000XL-BR	SMC3000XLI-BR
Autoteste		Sim	
Função Mute		Sim	
Sinalização Visual (LEDs)	Sim (Ver item 16. Tabela de Sinalização e Comandos)		
Sinalização Sonora		Sim	
Interface USB	Sim. Para uso com software de gerenciamento		
Microprocessadores		RISC/CISC	
Partida a Frio		Sim	
Carregador Inteligente		Sim - Smart Charge	
Estabilizador Interno		4 estágios de regulação	
Inversor sincronizado com a rede		Sistema PLL	
Rendimento com 100% de carga (modo rede)		93 %	
Rendimento com 100% de carga (modo bateria)		80 %	
Física e Ambiental			
Faixa de temperatura [°C]	0 - 40 °C		
Umidade relativa	0 a 90% sem condensação		
Peso aproximado do produto [kg]	52		
Peso aproximado do produto + embalagem [kg]	56		
Comprimento de cabo de alimentação [m]	1,8		
Quantidade de tomadas	8		
Ruído audível [A]	< 50dBA		
Dissipação térmica com 100% de carga (modo rede) [BTU/h]	525		
Dimensões (C x L x A) [mm]	521 x 205 x 493		
Peso Líquido [kg]	52		
Peso Bruto [kg]	56		
Máxima energia de surto [*] [J]	565		
Gabinete	Aço carbono com pintura eletrostática		
Botões	Liga/Desliga temporizado: evita desligamentos acidentais Mute/Seleção de números de bancos de baterias		
Garantia total	2 anos para o produto e 1 ano para as baterias**		

*Verificar item 12. Módulo Externo de Expansão de Autonomia para configuração dos bancos externos.

**Verificar item 18. Termo de Garantia.

11. Cuidados com a Bateria

AVISO

RISCO DE DANOS ÀS BATERIAS

- As baterias internas de chumbo-ácido seladas e livres de manutenção sofrem danos irreparáveis se submetidas a descargas profundas (além da sua capacidade).
- A descarga profunda é caracterizada pela tensão a vazio da bateria inferior a 10,5V.
- Para prevenir que isto aconteça, realize uma recarga completa (seguindo sinalização do produto) logo após adquirir o equipamento.
- Não deixe o nobreak desconectado da rede elétrica por um período superior a 90 dias.
- Caso ele não seja utilizado imediatamente, realizar o procedimento de recarga a cada 90 dias.
- As baterias seladas perdem a carga mesmo que não estejam sendo utilizadas.
- Após uma descarga completa das baterias (fim de autonomia), recomenda-se recarregá-las o mais breve possível.

O não cumprimento destas instruções poderá resultar em danos às baterias.

12. Módulo Externo de Expansão de Autonomia

Para expansão de autonomia do seu Smart-UPS BR veja as configurações de ligações dos bancos de baterias externos apresentadas conforme tabela e imagens a seguir.

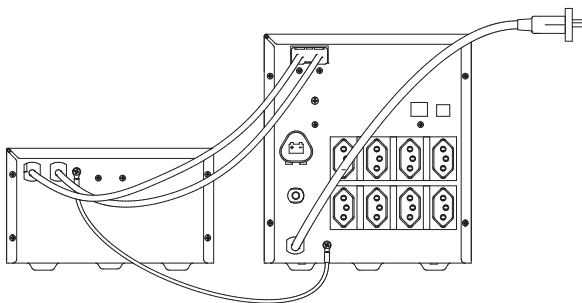
MODELO SKU	BANCO DE BATERIAS	NÚMERO DE BANCOS
SMC1000XLBI-BR SMC1500XLBI-BR	SMC24XLSBP-BR	1 Banco
SMC2200BI-BR SMC2200XL-BR SMC2200XLI-BR	SMC24XLBP-BR e SMC24XLSBP-BR	1 ou 2 Bancos
SMC3000XLBI-BR SMC3000XL-BR SMC3000XLI-BR		2 ou 4 Bancos

CUIDADO

- Ao conectar um ou mais bancos de baterias externos no nobreak, este passa a ser alimentado também por estes bancos, mesmo que o conector de baterias internas esteja desconectado ou seja removido. Portanto, antes de realizar uma operação de manutenção ou conexão de cabos no borne do produto, desconecte as baterias internas e os bancos externos.

SMART-UPS BR 1000VA E 1500VA

1 BANCO DE BATERIAS

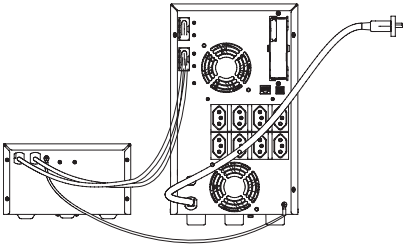


Deve-se conectar no máx. **1 (um)** banco (**SMC24XLSBP-BR**) no conector localizado na parte traseira do nobreak.

OS BANCOS DE BATERIAS SMART-UPS NÃO DEVEM SER LIGADOS COM CONFIGURAÇÕES DIFERENTES DAS APRESENTAÇÕES ACIMA.

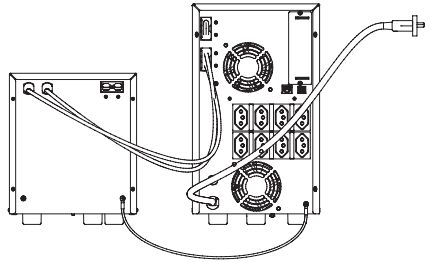
SMART-UPS BR 2200VA

1 BANCO DE BATERIAS SMC24XLSBP-BR



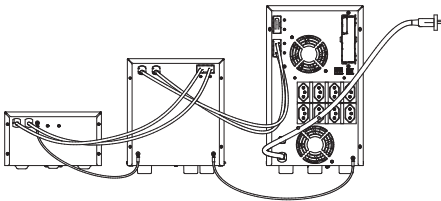
Deve-se conectar **1 (um)** banco **SMC24XLSBP-BR** no conector localizado na parte traseira do nobreak.

1 BANCO DE BATERIAS SMC24XLBP-BR



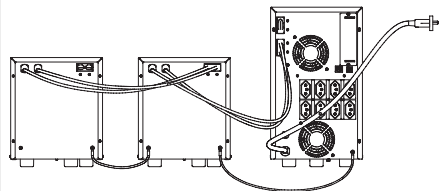
Deve-se conectar **1 (um)** banco **SMC24XLBP-BR** no conector localizado na parte traseira do nobreak.

1 BANCO DE BATERIAS SMC24XLBP-BR + 1 BANCO DE BATERIAS SMC24XLSBP-BR



Deve-se conectar **1 (um)** banco **SMC24XLBP-BR** e **1 (um)** banco **SMC24XLSBP-BR** no conector localizado na parte traseira do nobreak.

2 BANCOS DE BATERIAS SMC24XLBP-BR

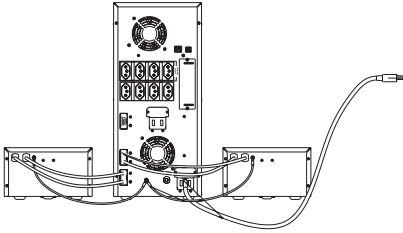


Deve-se conectar no máx. **2 (dois)** bancos **SMC24XLBP-BR** no conector localizado na parte traseira do nobreak.

OS BANCOS DE BATERIAS SMART-UPS NÃO DEVEM SER LIGADOS COM CONFIGURAÇÕES DIFERENTES DAS APRESENTAÇÕES ACIMA.

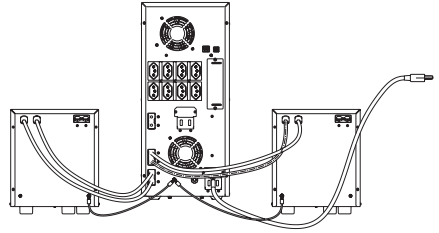
SMART-UPS BR 3000VA

2 BANCOS DE BATERIAS SMC24XLSBP-BR



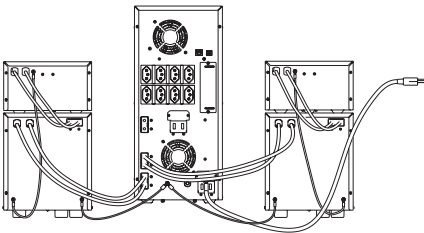
Deve-se conectar **2 (dois)** bancos **SMC24XLSBP-BR** no conector localizado na parte traseira do nobreak.

2 BANCOS DE BATERIAS SMC24XLBP-BR



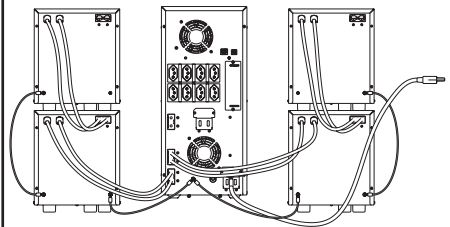
Deve-se conectar **2 (dois)** bancos **SMC24XLBP-BR** no conector localizado na parte traseira do nobreak.

2 BANCOS DE BATERIAS SMC24XLBP-BR + 2 BANCOS DE BATERIAS SMC24XLSBP-BR



Deve-se conectar **2 (dois)** bancos **SMC24XLBP-BR** e **2 (dois)** bancos **SMC24XLSBP-BR** no conector localizado na parte traseira do nobreak.

4 BANCOS DE BATERIAS SMC24XLBP-BR



Deve-se conectar no máx. **4 (quatro)** bancos **SMC24XLBP-BR** no conector localizado na parte traseira do nobreak.

*Para que a expansão de autonomia funcione adequadamente nos nobreaks de 3000VA, não pode haver um conector de expansão do nobreak sem banco conectado e deve-se conectar obrigatoriamente 2 ou 4 bancos.





OS BANCOS DE BATERIAS SMART-UPS NÃO DEVEM SER LIGADOS COM CONFIGURAÇÕES DIFERENTES DAS APRESENTAÇÕES ACIMA.

Especificações Técnicas Smart-UPS BP 24V

Especificações	SMC24XLSBP-BR	SMC24XLBP-BR
Tensão Nominal	24 Vcc	
Capacidade do Banco	18 Ah	36 Ah
Número de baterias	02 (duas)	04 (quatro)
Tipo de Bateria: selada de chumbo-ácido livre de manutenção	12V / 18 Ah	
Tempo de recarga	24 a 48 horas*	
Potência do nobreak compatível	SMC 1000-1500-2200-3000	SMC 2200-3000

*O tempo de recarga depende da quantidade de módulos externos ao nobreak, do nível de carga das baterias e da temperatura ambiente.

Para o passo a passo completo de como instalar o(s) banco(s), consulte o **manual de instalação** do seu banco de baterias Smart-UPS BR. Sempre que inserir ou remover módulos de expansão de autonomia, será necessário executar os passos a seguir para que o nobreak saiba qual a nova quantidade de baterias do sistema.

1. Pressione por 5 segundos o botão MUTE  até que os LEDs indicadores do nível de bateria e o LED de alerta geral  comecem a piscar;
2. Indique o número de Bancos de Baterias conectados ao nobreak pressionando novamente o botão MUTE , aperte uma vez o botão para cada banco conectado na saída do equipamento;
3. No caso dos modelos de 3000VA, aperte uma vez para cada dois bancos. Ao executar essa ação, irá acender um LED verde correspondente a cada banco instalado ou todos apagados indicando nenhum banco;
4. Aguarde 15 segundos para que o indicador de nível de bateria volte ao normal e o LED de alerta geral  apague.

Para melhorar o desempenho do conjunto, após a execução dos passos acima realize uma calibração de autonomia através do software de gerenciamento **PowerChute Business Edition**. Para esta e outras informações, consulte o guia completo de instalação do banco de baterias no manual de usuário do APC by Schneider Electric Smart-UPS BR BP 24V.

13. Tabelas de Autonomia

As tabelas a seguir apresentam os tempos médios de autonomia de acordo com a configuração de potência na saída e a quantidade de baterias utilizadas.

MODELO DO PRODUTO	BANCO EXTERNOS	POTÊNCIA DE CARGA**	TEMPO DE AUTONOMIA*
Smart-UPS 1000VA	-	20%	24 min
		40%	12 min
		60%	06 min
	SMC24XLSBP-BR	20%	140 min
		40%	80 min
		60%	33 min
Smart-UPS 1500VA	-	20%	45 min
		40%	21 min
		60%	10 min
	SMC24XLSBP-BR	20%	135 min
		40%	70 min
		60%	37 min

*Valor aproximado para autonomia com baterias novas completamente carregadas, em condições ambientais típicas (Temperatura ambiente: 25°C).

**Porcentagem em relação à potência ativa do produto. Carga utilizada: resistiva linear.

MODELO DO PRODUTO	BANCO EXTERNOS	POTÊNCIA DE CARGA**	TEMPO DE AUTONOMIA*
Smart-UPS 2200VA	-	20%	30 min
		40%	13 min
		60%	06 min
	SMC24XLSBP-BR	20%	72 min
		40%	31 min
		60%	17 min
	SMC24XLBP-BR	20%	129 min
		40%	56 min
		60%	34 min
	SMC24XLSBP-BR + SMC24XLBP-BR	20%	158 min
		40%	75 min
		60%	47 min
SMC24XLBP-BR + SMC24XLBP-BR	20%	240 min	
	40%	110 min	
	60%	60 min	

*Valor aproximado para autonomia com baterias novas completamente carregadas, em condições ambientais típicas (Temperatura ambiente: 25°C).

**Porcentagem em relação à potência ativa do produto. Carga utilizada: resistiva linear.

MODELO DO PRODUTO	BANCO EXTERNOS	POTÊNCIA DE CARGA**	TEMPO DE AUTONOMIA*
Smart-UPS 3000VA	-	20%	55 min
		40%	23 min
		60%	11 min
	SMC24XLSBP-BR + SMC24XLSBP-BR	20%	101 min
		40%	42 min
		60%	26 min
	SMC24XLBP-BR + SMC24XLBP-BR	20%	205 min
		40%	90 min
		60%	50 min
	SMC24XLSBP-BR + SMC24XLSBP-BR + SMC24XLBP-BR + SMC24XLBP-BR	20%	240 min
		40%	115 min
		60%	68 min
SMC24XLBP-BR + SMC24XLBP-BR + SMC24XLBP-BR + SMC24XLBP-BR	20%	280 min	
	40%	131 min	
	60%	80 min	

*Valor aproximado para autonomia com baterias novas completamente carregadas, em condições ambientais típicas (Temperatura ambiente: 25°C).

**Porcentagem em relação à potência ativa do produto. Carga utilizada: resistiva linear.

Importante: Os tempos de autonomia mencionados anteriormente podem variar de acordo com a potência da carga, temperatura ambiente, o nível de carga da bateria e a vida útil da mesma. Para obter o tempo máximo de autonomia dos nobreaks Smart-UPS BR, deixe-os conectados na rede por, pelo menos, 24 horas, para uma recarga máxima das baterias.

14. Software de Gerenciamento

O Smart-UPS BR da APC by Schneider Electric conta com o software de gerenciamento PowerChute Business Edition, que faz o gerenciamento e o desligamento seguro de sistemas.

Ele proporciona funcionalidades inovadoras de gestão de energia, como: visualização e registro de várias

características de funcionamento do nobreak, visualização da tensão, corrente, potência, nível de carga da bateria, status e alertas, além do consumo de energia diário, mensal e anual.

Ele apresenta ainda relatórios de custo de energia e emissão de CO₂, que mostra a energia consumida pelos equipamentos de TI, possibilitando um melhor gerenciamento da eficiência energética. Além de relatórios de avaliação de risco que detectam ameaças potenciais à disponibilidade antes mesmo que as mesmas aconteçam.

Para instalar o software PowerChute Business Edition e desfrutar de todas as suas vantagens, siga o passo a passo:

1. Conecte o cabo nas portas USB do computador e do Smart-UPS BR;
2. Faça o download do software PowerChute Business Edition no site www.apc.com/tools/download/;
3. Execute o instalador de acordo com o seu sistema operacional;
4. Escolha o idioma, avance e confirme as etapas até concluir a instalação;
5. Configure o PowerChute Business Edition de acordo com suas necessidades.

Para mais informações, consulte o **manual do software** disponível no site da APC by Schneider Electric ou leia o conteúdo de ajuda no próprio software.

Nota: Caso os produtos Smart-UPS BR estejam conectados em uma rede bifásica (F-F-T), o software PowerChute Business Edition pode indicar o alerta "Site Wiring Fault". Nesta condição, certificando-se que o ponto de aterramento da sua instalação está conforme as normas locais, não é necessária nenhuma outra ação em sua instalação elétrica.

15. Problemas e Soluções

Problema	Possível causa	Solução*
O nobreak não liga. Nenhum LED acende.	<ul style="list-style-type: none">- Conector das baterias internas desconectado.- Baterias danificadas.	<ul style="list-style-type: none">- Verifique se o conector das baterias internas foi devidamente inserido (Ver item 7. Guia de Instalação).- Em caso de danificação das baterias, as mesmas devem ser substituídas.
O nobreak não entra no modo rede.	<ul style="list-style-type: none">- Falta de energia elétrica;- Circuit-breaker desarmado;- Tensão da rede elétrica é incompatível com a tensão de alimentação do modelo do nobreak.	<ul style="list-style-type: none">- Verifique se o cabo de alimentação está bem conectado na tomada;- Verifique se o disjuntor da rede elétrica está ligado;- Pressione o botão do circuit-breaker;- Verifique a presença de energia elétrica na tomada.
O nobreak desliga logo após uma falta de energia elétrica.	<ul style="list-style-type: none">- Baterias descarregadas;- Baterias danificadas.	<ul style="list-style-type: none">- Verifique o nível de carga das baterias no display;- Conecte o nobreak na rede elétrica e aguarde a recarga das baterias;- Em caso de danificação das baterias, as mesmas devem ser substituídas.
O nobreak apresenta autonomia inferior ao esperado.	<ul style="list-style-type: none">- Potência na saída do nobreak acima do nominal;- Elevada potência na saída do nobreak;- Baterias descarregadas;- Baterias danificadas.	<ul style="list-style-type: none">- Execute uma calibração de autonomia pelo software de gerenciamento;- Verifique a potência na saída e retire excesso de cargas;- Efetue a recarga das baterias por pelo menos 6 horas;- Em caso de danificação das baterias, as mesmas devem ser substituídas (Ver item 11. Cuidados com a Bateria).
O nobreak não se comunica com o computador.	<ul style="list-style-type: none">- Cabo USB danificado;- Configuração ou instalação incorreta do software de gerenciamento;- Portas USB do PC danificadas.	<ul style="list-style-type: none">- Verifique as configurações da porta USB do computador;- Reinstale os drivers e o software;- Substitua o cabo USB.
O nobreak sinaliza um beep contínuo e os LEDs indicadores de alerta e sobrecarga acendem.	<ul style="list-style-type: none">- Excesso de carga na saída do nobreak;- Curto-circuito na saída do nobreak.	<ul style="list-style-type: none">- Verifique a potência total dos equipamentos conectados ao nobreak;- Retire o excesso de equipamentos, pressione o botão Liga/Desliga por 6 segundos e religue a saída.
O nobreak alterna constantemente entre os modos bateria e rede.	<ul style="list-style-type: none">- Oscilações de tensão na rede elétrica;- Mau contato nas conexões (tomada/plugue);- Instalação elétrica inadequada.	<ul style="list-style-type: none">- Verifique as condições da instalação elétrica do local;- Verifique os níveis de tensão da rede elétrica.
O nobreak sinaliza um beep contínuo e o LED indicador de alerta acende.	<ul style="list-style-type: none">- Indica mau funcionamento.	<ul style="list-style-type: none">- Pressione o botão Liga/Desliga por 6 segundos e tente ligar novamente o nobreak;- Se o problema persistir, o mesmo deve ser encaminhado para reparo.

*Se o problema persistir procure orientação de um **Centro Autorizado de Serviço APC** ou utilize o **Suporte Técnico APC: 0800-728-9110**.

16. Tabela de Sinalização e Comandos

Sinalização		
LED indicador (símbolo)	Condição	Descrição
	Modo rede	Aceso -> saída ligada em modo rede. Apagado -> saída desligada em modo rede.
	Modo bateria	Aceso -> saída ligada em modo bateria. Apagado -> saída desligada em modo bateria.
	Alerta bateria	Aceso -> Indica que a bateria precisa ser substituída. Piscando -> Bateria desconectada. Apagado -> Baterias normais.
	Sobrecarga/ Curto-circuito	Aceso -> Indica sobrecarga ou curto-circuito na saída. Os equipamentos conectados estão consumindo mais do que a potência nominal do nobreak. Apagado -> saída normal.
	Alerta geral	Indica uma condição de alerta: - Erro na estabilização ou tensão de saída; - Aquecimento interno excessivo; - Curto-circuito; - Inversor inoperante; - Modo de programação.
 <input type="radio"/> 96% <input type="radio"/> 72% <input type="radio"/> 48% <input type="radio"/> 24% <input type="radio"/> 0%	Nível de carga da bateria	O LED acende à medida que o nível de carga das baterias ultrapassa o valor percentual dado. Todos os LEDs apagados indicam que o nobreak está totalmente desligado.

Comando			
Botão	Condição	Comando	Sinalização
	Ligar a saída no nobreak	Manter o botão pressionado por 2 segundos	1 beep é emitido
	Desligar a saída no nobreak	Manter o botão pressionado por no mínimo 3 segundos	1 beep é emitido
	Habilitar a função Mute	Pressionar e soltar o botão	1 beep é emitido
	Desabilitar a função Mute	Pressionar e soltar o botão	2 beeps são emitidos
	Entrar em modo de programação	Pressionar o botão por 5 segundos	Sinalizador de alerta geral começa a piscar
	Informar a adição ou remoção de módulos de bateria	Quando no modo de programação, pressionar e soltar o botão	LEDs de nível de bateria acendem

*Após habilitar a função Mute, caso o usuário deseje desabilitar a função, deve aguardar 5 segundos antes de desabilitar essa função.

Sinalização sonora	
Sinalização	Condição
Beep Contínuo	Indica uma condição de alerta. Essa sinalização é acompanhada de indicações nos LEDs.
4 beeps a cada 30 segundos	Indica que o nobreak opera em modo bateria. As baterias possuem bom nível de carga.
4 beeps a cada 10 segundos	Indica que o nobreak opera em modo bateria. As baterias possuem baixo nível de carga.
Beeps intermitentes	Indica que o nobreak opera em modo bateria. As baterias estão descarregadas e a saída será desligada por fim de autonomia.
Beeps intermitentes a cada meio segundo	Indica que nobreak está com muita carga na saída durante o autoteste inicial. Deve-se retirar as cargas e conectá-las após o autoteste.

17. CASC – Centro Autorizado de Serviço APC

Os reparos nos produtos em garantia devem ser realizados exclusivamente pelo CASC –Centro Autorizado de Serviços APC. Os técnicos são capacitados para a correta manutenção dos nobreaks, estabilizadores e módulos isoladores, usando peças originais de fábrica. Para entrar em contato, utilize o Suporte Técnico APC no **portal de Atendimento ao Cliente** <https://portalgarantia.apc.com/> ou o telefone de serviço **0800 728 9110** (ligação gratuita).

18. Termo de garantia

Condições de garantia:

Atenção: este certificado é uma garantia adicional à legalmente oferecida ao Consumidor pela APC by Schneider Electric. Para que esta garantia tenha validade é indispensável a apresentação do Certificado de Garantia Técnica acompanhado da respectiva Nota Fiscal de compra do produto.

A garantia está diretamente relacionada ao cumprimento de todas as recomendações indicadas no **Manual de Instalação e Uso** que acompanha o produto e está **disponível para download** no www.apc.com/br, cuja leitura é altamente recomendada.

A APC concede a este produto - exceto baterias - garantia complementar de **21 (vinte e um) meses** à legal (**3 meses**) e garante este produto contra eventuais defeitos de fabricação que porventura sejam identificados no prazo de **24 (vinte e quatro) meses**, contados a partir da data de emissão da **Nota Fiscal** de venda ao Consumidor, desde que tenha sido instalado e utilizado conforme as orientações contidas no Manual de Instalação e Uso.

O fabricante concede às baterias que acompanham o produto garantia complementar de **9 (nove) meses** à legal (**3 meses**), totalizando **12 meses** para as baterias. É importante que o produto seja testado no local da compra.

1. **A garantia** terá validade pelo prazo acima especificado, contado a partir da data de aquisição pelo primeiro consumidor final, mesmo que a propriedade do produto tenha sido transferida.
2. **Constatado o defeito**, o Consumidor deverá entrar em contato com o Suporte Técnico **APC by Schneider Electric** através do website <https://portalgarantia.apc.com/> ou telefone **0800-728-9110** (ligação gratuita), e pelo prazo máximo de 30 (trinta) dias de sua constatação. O exame e reparo do produto só poderão ser efetuados pela Rede de Assistências Técnicas Autorizadas. O encaminhamento para reparos e a retirada do produto dos Postos de Serviços Autorizados devem ser feitos exclusivamente pelo Consumidor. **Nenhum Revendedor ou Posto de Serviço está autorizado pela APC** a executar essas ações pelo Consumidor. Todos os eventuais danos ou demoras resultantes da não observância dessas recomendações fogem à responsabilidade da APC.
3. **Dentro do prazo de garantia**, a troca de partes, peças e componentes defeituosos será gratuita, assim como a mão de obra aplicada. **Essa garantia não cobre, no entanto, atendimento domiciliar.** Caso deseje ser atendido em seu endereço, o consumidor deverá entrar em contato com uma das **Assistências Técnicas Autorizadas** constantes no site www.apc.com/br e consultá-la sobre a cobrança de taxa de visita. A cobrança ou não dessa taxa fica a critério de cada **Assistência Técnica Autorizada**. **A APC by Schneider Electric e a sua rede de Assistências Técnicas estão autorizadas a substituírem os produtos ou peças com defeito por novos(as) ou similares** (outro da mesma espécie e em perfeitas condições de uso). Pois se o produto for recuperado, deve-se conceder abatimento proporcional no preço ao consumidor. Sendo assim, os itens substituídos passam a ser de propriedade exclusiva da APC by Schneider Electric.
4. **Os componentes** gabinete (superfície externa), tampa do compartimento e serviços de manutenção, no fim do prazo da garantia, serão garantidos contra defeitos de fabricação pelo período legal de 90 (noventa) dias. A constatação do defeito deverá ser feita por técnico habilitado pela fabricante.
5. **A garantia não cobre:**
 - a) Transporte e remoção de produtos para conserto/instalação;
 - b) O atendimento ao Consumidor, gratuito ou remunerado, por Assistência Técnica não autorizada pela APC by Schneider Electric;
 - c) Transporte e remoção de produtos que estejam instalados em locais de risco até a Autorizada;
 - d) Serviços de instalação, pois estas informações constam no Manual de Instruções;

e) Caso o Consumidor deseje ser atendido no local de instalação do produto, ficará a critério da Autorizada a cobrança ou não da taxa de visita, devendo o Consumidor consultá-la e autorizá-la previamente quando solicitar o serviço. Caso não haja Autorizada APC by Schneider Electric em sua localidade, o Consumidor será responsável pelas despesas e pela segurança do transporte de ida e volta do produto a um Serviço Autorizado situado em outra localidade.

6. Por tratar-se de garantia contratual e complementar à legal (90 dias), fica convencionado que a mesma perderá totalmente a sua validade se ocorrer uma das hipóteses expressas a seguir:

- a) Se o defeito apresentado for ocasionado pelo mau uso do produto pelo consumidor ou terceiros estranhos ao fabricante;
- b) Se o produto for examinado, alterado, adulterado, fraudado, ajustado, corrompido ou consertado por pessoa não autorizada pelo fabricante;
- c) Se ocorrer a ligação desse produto a instalações elétricas ou lugares inadequados, diferentes das recomendadas no manual de instruções ou sujeitos a flutuações excessivas;
- d) Se o dano tiver sido causado por acidentes, como quedas, ou agentes da natureza, como raios, inundações, desabamentos e demais causas de força maior ou casos fortuitos;
- e) Se a Nota Fiscal da compra apresentar rasuras ou modificações.

7. Estão excluídos desta garantia os eventuais defeitos decorrentes do desgaste natural do produto ou causados por negligência, imperícia ou imprudência do consumidor no cumprimento das instruções contidas no seu Manual de Instruções.

8. Estão igualmente excluídos desta garantia os defeitos decorrentes do uso do produto fora das aplicações regulares para os quais foi projetado.

9. A APC by Schneider Electric garantirá a disponibilidade de peças por 5 anos a contar da data em que cessar a fabricação deste modelo.

Life Is On

APC[®]

by **Schneider** Electric

SUORTE TÉCNICO APC
0800 728 9110

www.apc.com.br
<https://portalgarantia.apc.com>

