

Installatiehandleiding Smart-UPS[™] X Toren/rackmontage 2U 2000/2200/3000 VA

Belangrijke veiligheidsmededelingen

BEWAAR DEZE INSTRUCTIES - Deze handleiding bevat belangrijke instructies die tijdens de installatie en het onderhoud van de Smart-UPS en batterijen gevolgd dienen te worden.

Lees de instructies zorgvuldig en bekijk het toestel om ermee bekend te raken voordat u pogingen doet om het te installeren, gebruiken, repareren of onderhouden. Overal in deze handleiding en op de apparatuur kunnen de volgende speciale berichten voorkomen om te waarschuwen voor potentiële gevaren of om de aandacht te vestigen op informatie die de procedure verduidelijkt of vereenvoudigt.



Als dit symbool is toegevoegd aan het productveiligheidslabel “Gevaar” of “Waarschuwing”, betekent dit dat er een elektrisch gevaar bestaat dat zal leiden tot persoonlijk letsel als de instructies niet worden opgevolgd.



Dit is de veiligheidswaarschuwingssymbool. Het wordt gebruikt om u attent te maken op potentiële risico's van lichamelijk letsel. Houdt u aan alle veiligheidsberichten die volgen op dit symbool om mogelijke verwonding of dood te vermijden.

GEVAAR

GEVAAR geeft een gevaarlijke situatie aan die, indien niet vermeden, zal leiden in de dood of ernstig letsel.

WAARSCHUWING

WAARSCHUWING geeft een gevaarlijke situatie aan die, indien niet vermeden, kan leiden in de dood of ernstig letsel.

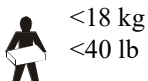
VOORZICHTIGHEID

VOORZICHTIGHEID geeft een gevaarlijke situatie aan die, indien niet vermeden, kan leiden tot gering of matig letsel.

LET OP

LET OP wordt gebruikt om het adres praktijken niet gerelateerd aan lichamelijk letsel.

Richtlijnen voor productgebruik



<18 kg
<40 lb



18-32 kg
40-70 lb



32-55 kg
70-120 lb



>55 kg
>120 lb



Veiligheidsvoorschriften en algemene informatie

Inspecteer de inhoud van de verpakking bij ontvangst. Breng de transporteur en de wederverkoper van eventuele schade op de hoogte.

Lees voordat u de UPS installeert de bij dit apparaat geleverde veiligheidsinstructies.

- Houd u aan alle nationale en regionale elektrische voorschriften.
- Alle bedrading dient door een gekwalificeerde elektricien te worden uitgevoerd.
- Veranderingen en aanpassingen aan dit apparaat, die niet uitdrukkelijk door APC by Schneider Electric zijn goedgekeurd, kunnen de garantie tenietdoen.
- Deze UPS is uitsluitend bedoeld voor gebruik binnen gebouwen.
- Gebruik deze UPS niet in direct zonlicht, in contact met vloeistoffen of in extreem stoffige of vochtige omstandigheden.
- Zorg ervoor dat de luchtopeningen in de UPS niet worden geblokkeerd. Zorg voor voldoende ruimte voor een goede ventilatie.
- Sluit een UPS met een op de fabriek gemonteerd netsnoer direct aan op een stopcontact. Gebruik geen overspanningsbeveiligingen of verlengsnoeren.
- Deze apparatuur is zwaar. Gebruik altijd veilige heftechnieken die geschikt zijn voor het gewicht van de apparatuur.
- De batterij gaat normaal gesproken twee tot vijf jaar mee. De levensduur van een batterij hangt af van de omgevingsfactoren. Verhoogde omgevingstemperaturen, netspanning van slechte kwaliteit en frequente ontladingen van korte duur verkorten de levensduur van batterijen.
- Sluit de voedingskabel van de UPS rechtstreeks aan op een stopcontact. Gebruik geen overspanningsbeveiligingen of verlengsnoeren.
- De batterijen zijn zwaar. Verwijder de batterijen voordat u de UPS en externe batterijpakketten (XLBP's) in een rek monteert.
- Installeer randapparatuur altijd boven de UPS in rekconfiguraties.
- U kunt extra informatie vinden in de veiligheidshandleiding die bij dit toestel is geleverd.
- Installeer externe batterijpakketten (XLBP's) altijd onder in het rek. De UPS moet boven de XLBP's worden geïnstalleerd.
- De display-interface van de UPS kan maximaal 10 op de UPS aangesloten externe batterijpakketten herkennen.
Opmerking: Het aantal XLBP's dat met de UPS kan worden gebruikt, is echter onbeperkt.

Batterij

VOORZICHTIGHEID

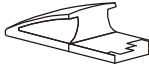
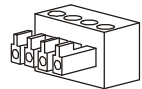
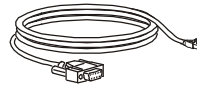
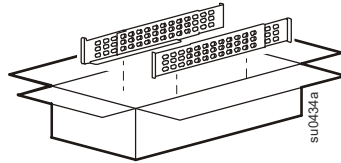
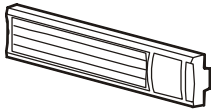
RISICO VAN WATERSTOFSULFIDE-GAS EN EXCESSIEVE ROOK

- Vervang de batterij minstens elke 5 jaar.
- Vervang de batterij onmiddellijk wanneer de UPS aangeeft dat vervanging van de batterij noodzakelijk is.
- Vervang de batterij aan het einde van zijn levensduur.
- Vervang batterijen door hetzelfde aantal en type batterijen als oorspronkelijk in deze apparatuur waren aangebracht.
- Vervang de batterij onmiddellijk wanneer de UPS een overtemperatuur toestand van de batterij aangeeft, of de UPS interne overtemperatuur, of wanneer er tekenen zijn van elektrolytlekkage. Schakel de UPS uit, koppel hem los van de AC-ingang en schakel de batterijen uit. De UPS niet gebruiken totdat de batterijen zijn vervangen.
- *Vervang alle batterijmodules (inclusief de modules in externe batterijpakketten) die ouder zijn dan een jaar, wanneer u extra batterijpakketten installeert of de batterijmodule(s) vervangt.

Het niet opvolgen van deze instructies kan schade aan de apparatuur en beperkt tot matig letsel ten gevolge hebben.

* Neem contact op met APC by Schneider Electric Worldwide Customer Support om te weten hoe oud de geïnstalleerde batterijmodules zijn.

Onderdelenlijst

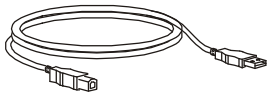


(4)

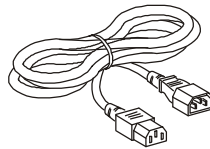
(4)

(6)

(2)



Niet inbegrepen in het SMX3000RMJ2U-model

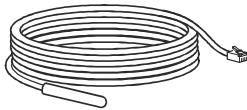


(2)
Alleen 230 V-modellen

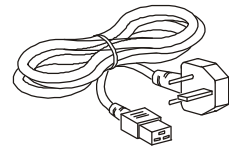
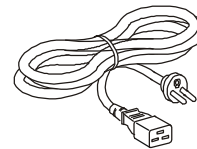
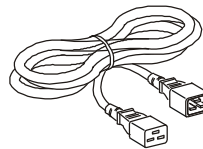


(2)
1 CD met documentatie
1 PowerChute-software-CD niet inbegrepen in het SMX3000RMJ2U-model

Modellen met vooraf geïnstalleerde netwerkkaarten



Alleen hoogspanningsmodellen



Installatie

Verwijder de batterij

⚠ VOORZICHTIGHEID

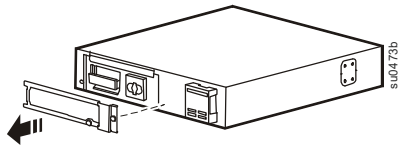
MATERIËLE SCHADE OF LICHAAMELIJK LETSEL

- Deze apparatuur is zwaar. Gebruik altijd veilige heftechnieken die geschikt zijn voor het gewicht van de apparatuur.
- Verwijder de batterij vóór installatie van de UPS in een rek.

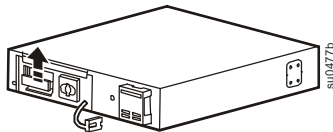
Het negeren van deze instructies heeft mogelijk licht of matig letsel of beschadiging van het toestel tot gevolg.

Gebruik de batterijhandgreep om de batterij uit de eenheid te trekken.

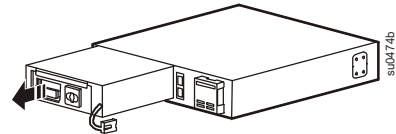
1



2



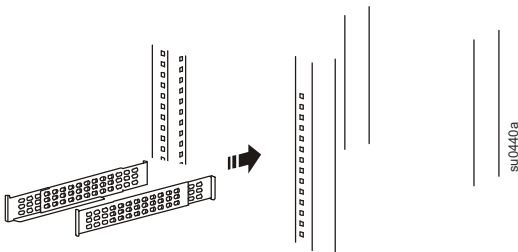
3



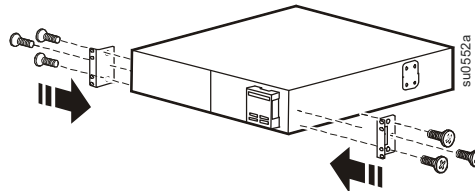
Installatie in een rek met vier stijlen

Gebruik de railkit voor vier stijlen van APC (meegeleverd).

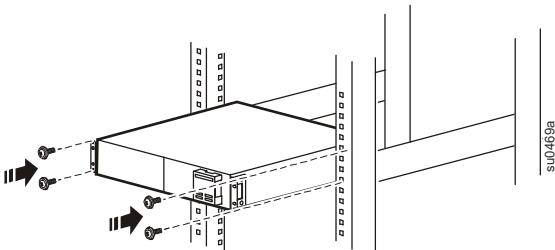
1



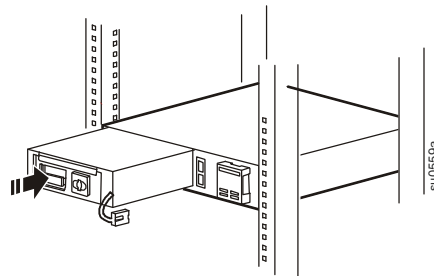
2



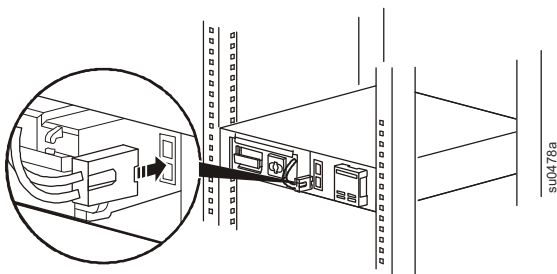
3



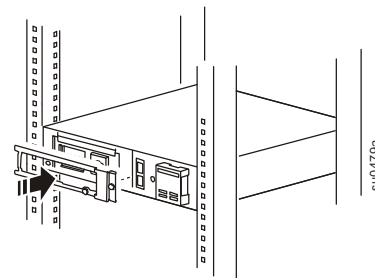
4

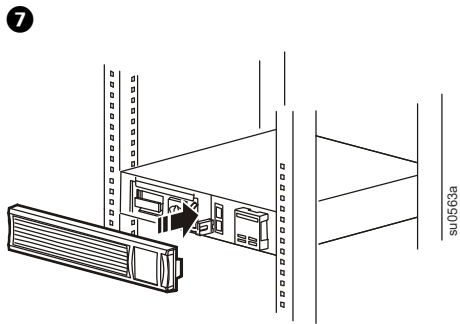


5

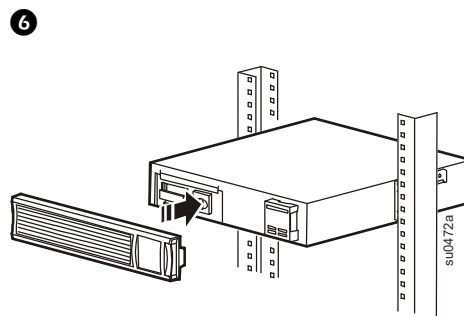
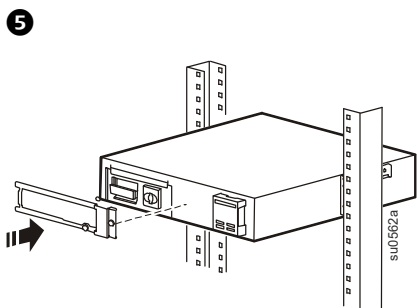
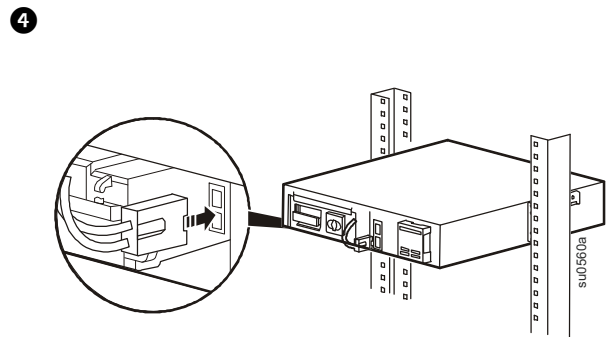
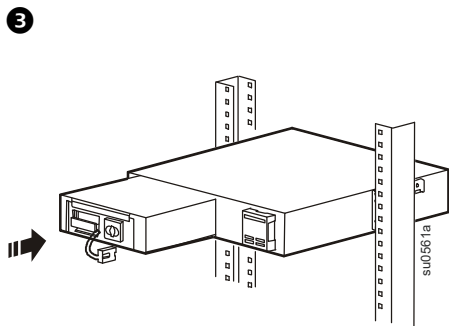
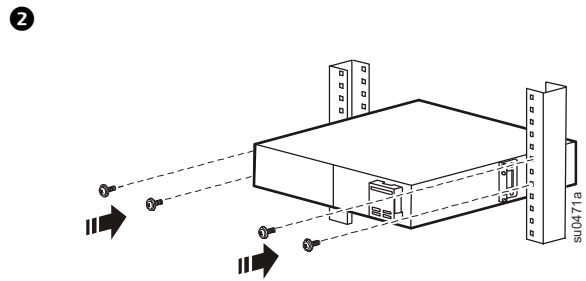
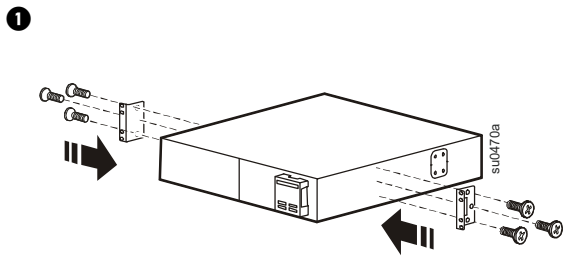


6



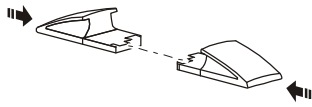


Installatie in rek met twee stijlen

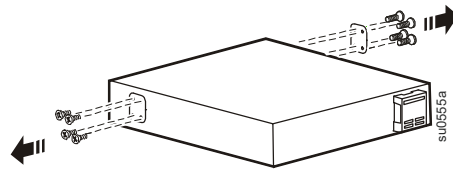


Conversie van rek in toren

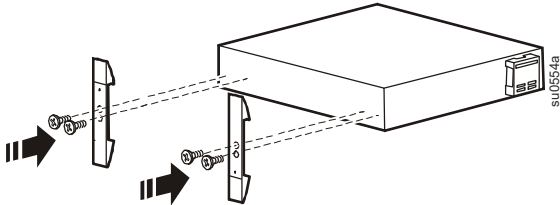
1



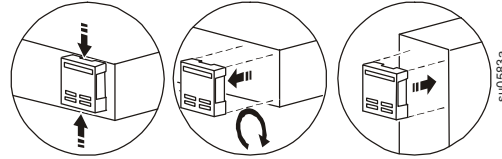
2



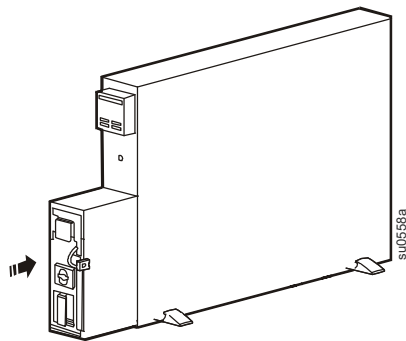
3



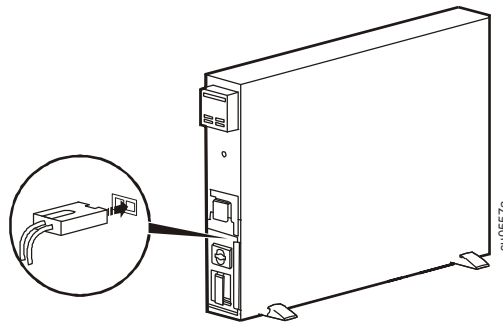
4



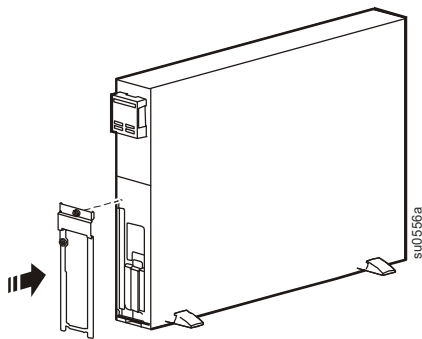
5



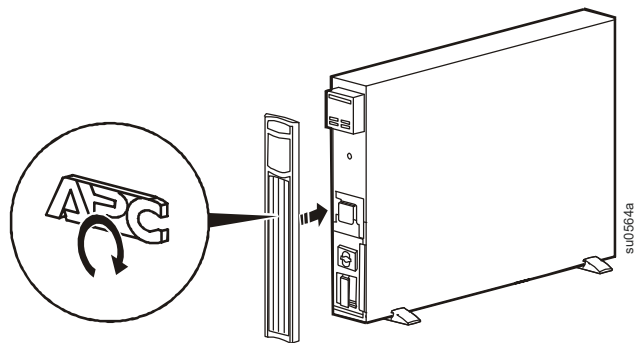
6



7



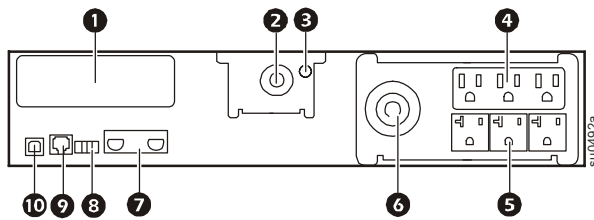
8



Opstart en configuratie

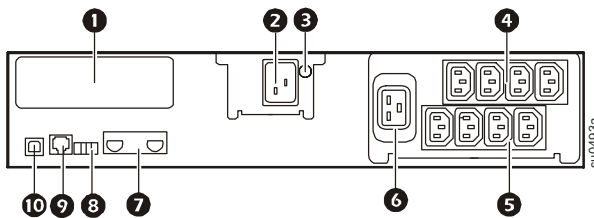
Overzicht

2000 VA lage spanning

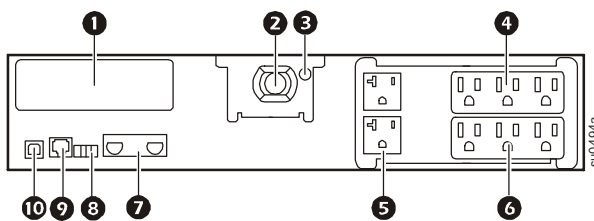


- ❶ SmartSlot
- ❷ UPS-ingang
- ❸ Aardingsschroef chassis
- ❹ Regelbare uitgangengroep 1
- ❺ Regelbare uitgangengroep 2
- ❻ Regelbare uitgangengroep 3
- ❼ Aansluiting extern batterijpakket
- ❽ EPO-connector
- ❾ Seriele poort
- ❿ USB-poort

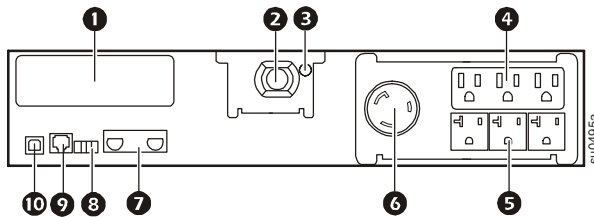
2200/3000 VA lage spanning



2200 VA lage spanning



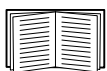
3000 VA lage spanning



Regelbare uitgangengroepen

De uitgangen op de UPS worden in groepen geconfigureerd. Gebruik de menu's Geavanceerd op het scherm om de functies voor de bedienbare uitlaten te gebruiken, en ga naar: **Hoofdmenu > Regeling > Regeling uitgang1**.

Aansluiting noodstop



Raadpleeg de handleiding op de CD die bij de eenheid is geleverd voor meer informatie over het aansluiten van de noodstopshakelaar (EPO = Emergency Power Off).

Elektrische aansluitingen

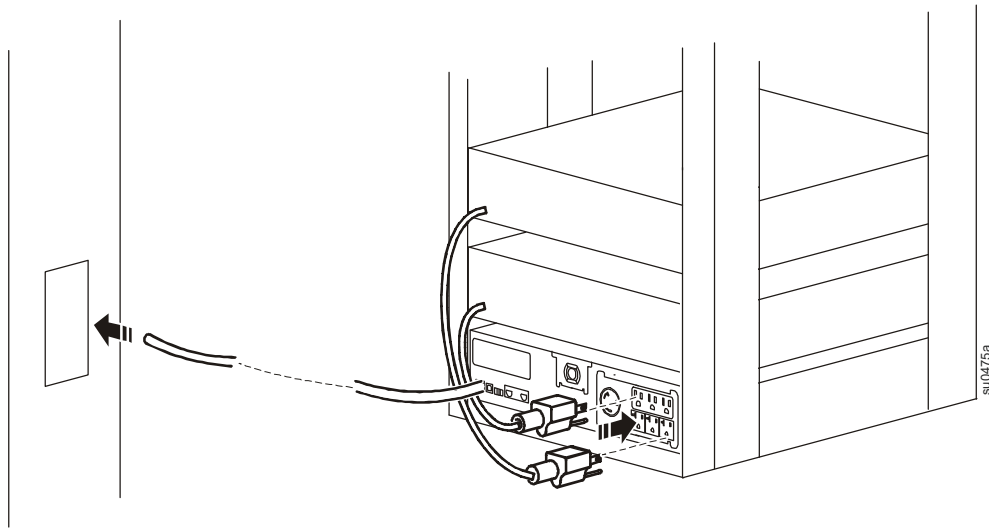
⚠ VOORZICHTIGHEID

GEVAAR VOOR ELEKTRISCHE SCHOK

- Houd u aan alle nationale en regionale elektrische voorschriften.
- De bedrading dient door een gekwalificeerde elektricien te worden uitgevoerd.
- Sluit de UPS altijd aan op een geaarde wandcontactdoos.

Het niet naleven van deze instructies heeft mogelijk licht of middelmatig letsel tot gevolg.

1. Sluit apparatuur aan op de uitgangen op het achterpaneel van de UPS.
2. Sluit de UPS aan op de netspanning in het gebouw.
3. Zorg dat alle aangekoppelde apparatuur is ingeschakeld wanneer u de UPS als centrale AAN/UIT-schakelaar wilt gebruiken.
4. Druk op de knop AAN/UIT op het voorpaneel van de UPS om de UPS en alle aangekoppelde apparatuur van spanning te voorzien.
5. Raadpleeg het gedeelte Geschakelde uitgangengroepen in de bedieningshandleiding voor informatie over het gebruik van deze geschakelde uitgangengroepen.



Display-interface

