

Návod k obsluze

Smart-UPS[™] X Zdroj nepřerušitelného napájení

Nízké napětí 100–127 VA

SMX2000RMLV2U

SMX2200RMLV2U

SMX3000RMLV2U

SMX3000RMLV2UNC

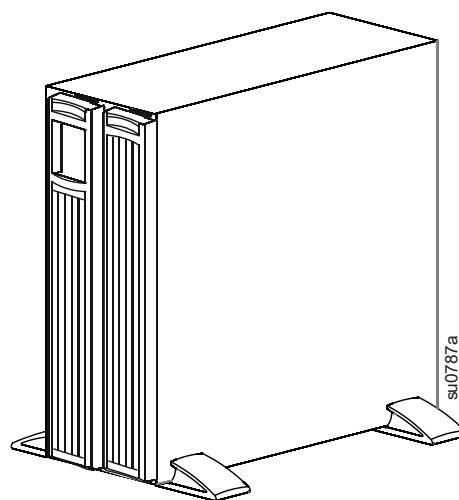
SMX3000RMJ2U

Vysoké napětí 200–240 VA

SMX2200RMHV2U

SMX3000RMHV2U

SMX3000RMHV2UNC



su0787a

Důležité bezpečnostní pokyny

TYTO POKYNY SI ULOŽTE - Tato příručka obsahuje důležité pokyny, které je třeba dodržovat během instalace a údržby Smart-UPS a baterií.

Důkladně si přečtěte tyto pokyny a seznámte se se zařízením ještě před jeho instalací, použitím či prováděním servisních prací nebo údržby. V rámci této dokumentace se mohou objevit následující zvláštní pokyny, které se mohou vyskytovat i na samotném zařízení. Upozorňují na potenciální rizika nebo na informace vyjasňující nebo zjednodušující různé postupy.



Přidání tohoto symbolu k bezpečnostní nálepce “Nebezpečí” nebo “Výstraha” indikuje, že existuje nebezpečí úrazu elektrickým proudem které, pokud se nedodrží pokyny, může způsobit zranění osob.



Toto je výstražný bezpečnostní symbol. Používá se, aby vás upozornil na možnost zranění osob. Řiďte se všemi pokyny, které následují po symbolu a zabráníte možnému zranění nebo smrti.

NEBEZPEČÍ

NEBEZPEČÍ poukazuje na nebezpečnou situaci, u níž při nedodržení pokynů dojde ke smrti nebo těžkému zranění.

VAROVÁNÍ

VAROVÁNÍ poukazuje na nebezpečnou situaci, u níž při nedodržení pokynů hrozí smrt nebo těžké zranění.

VÝSTRAHA

VÝSTRAHA poukazuje na nebezpečnou situaci, u níž při nedodržení pokynů hrozí lehké nebo středně těžké zranění.

POZNÁMKA

POZNÁMKA slouží k označení postupů nesouvisejících s fyzickým zraněním.

Pokyny pro manipulaci s výrobkem



<18 kg
<40 lb



18-32 kg
40-70 lb



32-55 kg
70-120 lb



>55 kg
>120 lb



Obecné informace a informace o bezpečnosti

Po obdržení zkontrolujte obsah balení. V případě poškození uvědomte přepravce a prodejce.

Před instalací UPS si přečtěte bezpečnostní pokyny dodané s výrobkem.

- Dodržte veškeré místní a státní elektrotechnické předpisy.
- Tato jednotka je určena pouze k použití v interiéru.
- Nepoužívejte tuto jednotku na přímém slunečním světle, v kontaktu s tekutinami či v prostředích s nadměrnou prašností či vlhkostí.
- Dbejte na to, aby větrací otvory na UPS nebyly ucpané. Zajistěte dostatečný prostor pro správné odvětrání.

- V případě UPS s tovarně nainstalovaným napájecím kabelem připojte napájecí kabel UPS přímo k elektrické zásuvce. Nepoužívejte ochranu proti přepětí ani prodlužovací kabely.
- Baterie obvykle vydrží dva až pět roků. Životnost baterie ovlivňují podmínky prostředí. Mezi faktory, které zkracují životnost baterie, patří zvýšená teplota prostředí, nekvalitní elektrické napájení a časté krátkodobé výboje.
- Baterie jsou těžké. Před instalací UPS do rámu vyjměte baterie.
- Externí bateriové sady (XLBPs) vždy instalujte do spodní části regálu. Jednotka UPS musí být nainstalovaná nad externími bateriovými zdroji.
- Zobrazovací rozhraní UPS rozpozná maximálně 10 externích bateriových sad připojených k UPS.

Popis výrobku

Jednotka APC by Schneider Electric Smart-UPS™ je vysoce výkonný záložní napájecí zdroj (UPS). UPS zajišťuje ochranu elektronických zařízení před úplnými či částečnými výpadky elektrické sítě, poklesy napětí, napětíovými rázy, kolísáním elektrické sítě a náhodnými poruchami. Jednotka UPS rovněž slouží jako záložní bateriové napájení pro připojené vybavení do doby, než se hodnota elektrické sítě vrátí zpět na stanovenou úroveň, nebo do úplného vybití baterií.

Příručka je k dispozici i na přiloženém CD a na webových stránkách společnosti APC by Schneider Electric na adrese www.apc.com.

Baterie

VÝSTRAHA

RIZIKO VYTVÁŘENÍ SIROVODÍKU A NADMĚRNÉHO KOUŘE

- Vyměňte baterii alespoň jednou za 5 let nebo na konci její životnosti podle toho, co nastane dříve.
- Jakmile UPS signalizuje nutnost výměny baterie, okamžitě baterii vyměňte.
- Baterie nahrazujte stejným typem a počtem baterií jako je typ a počet baterií původně nainstalovaných v zařízení.
- Pokud UPS ukazuje přehřátí baterie, nebo pokud je zřejmé, že dochází k úniku elektrolytů, ihned baterii vyměňte. Vypojte UPS z napájení, odpojte od přívodu AC a vyndejte baterie. Nepracujte s UPS, dokud nejsou baterie vyměněné.
- *Vyměňte všechny akumulátorové moduly (včetně modulů v externích akumulátorech), které jsou starší než jeden rok, při instalaci dodatečných akumulátorů nebo při výměně modulu akumulátor(ů).

V případě zanedbání těchto pokynů může dojít k poškození zařízení a k lehkému nebo středně závažnému zranění.

* Pro určení stáří instalovaných modulů baterií kontaktujte zákaznickou podporu APC by Schneider Electric Worldwide.

- Údržbu baterií musí provádět nebo dozorovat kvalifikovaný personál se znalostmi baterií a požadovaných bezpečnostních opatření. Udržujte baterie mimo dosah neoprávněných osob.
- VÝSTRAHA – Baterie nevhazujte do ohně. Mohou explodovat.
- VÝSTRAHA – Baterii či baterie neotvírejte ani nepoškozujte. Uvolněný elektrolyt může poškodit kůži a oči. Může být toxický.
- VÝSTRAHA – Před instalací nebo výměnou baterií si sundejte vodivé šperky, například řetízky, hodinky a prsteny. Průchod energie vodivými materiály může způsobit vážné popáleniny.
- VÝSTRAHA – baterie mohou dosáhnout teploty, které překračují meze hoření dotykových povrchů.
- VÝSTRAHA – Baterie může představovat riziko úrazu elektrickým proudem a popálení vysokým zkratovým proudem. Při práci na bateriích je třeba dodržovat následující opatření:
 - Před připojením nebo odpojením svorek baterie odpojte zdroj nabíjení.
 - Nenoste na sobě žádné kovové předměty včetně hodinek a kroužků.

- Na baterie nepokládejte nářadí ani kovové předměty.
- Používejte nástroje s izolovanými rukojeťmi.
- Používejte gumové rukavice a boty.
- Zjistěte, zda byla baterie úmyslně nebo neúmyslně uzemněna. Dotykem jakékoli části uzemněné baterie může dojít k úrazu elektrickým proudem a popálení vysokým zkratovým proudem. Riziko takových nebezpečí může být sníženo, pokud je uzemnění odstraněno během instalace a údržby kvalifikovanou osobou.

Technické údaje

Specifikace prostředí

Další technické údaje najdete na webové stránce společnosti APC by Schneider Electric na adrese www.apc.com.

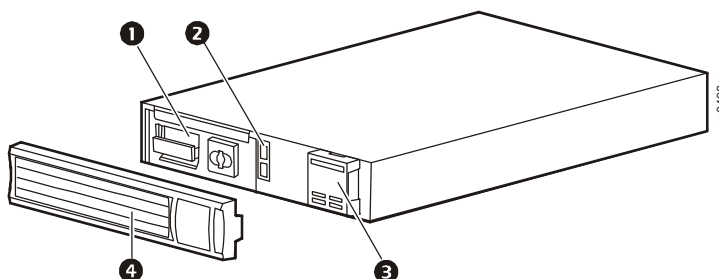
Teplota	Provozní	0° – 40° C (32° – 104° F)
	Skladovací	-15° – 45° C (5° – 113° F) Baterie jednotky UPS nabijte každých 6 měsíců
Maximální nadmořská výška	Provozní	3 000 m (10 000 ft)
	Skladovací	15 000 m (50 000 ft)
Vlhkost	Relativní vlhkost 0%–95%, nekondenzující	
Mezinárodní Ochranný Kód	IP20	
Stupeň znečištění	2	
Kategorie Přepětí	II	
Použitelný systém distribuce elektrické sítě	Napájecí Systém TN	
Použitelná Norma	IEC 62040-1	

Vysokonapěťové a nízkonapěťové modely

Nízké napětí (100–127 V)	Vysoké napětí (200–240 V)
SMX2000RMLV2U	SMX2200RMHV2U
SMX2200RMLV2U	SMX3000RMHV2U
SMX3000RMLV2U	SMX3000RMHV2UNC
SMX3000RMLV2UNC	
SMX3000RMJ2U	

Prvky předního panelu

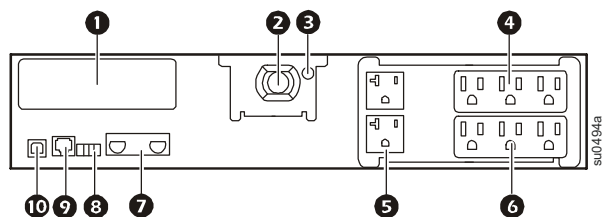
- 1 Baterie
- 2 Konektor baterie
- 3 Rozhraní displeje
- 4 Rámeček



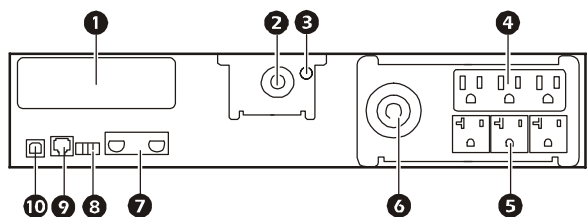
Prvky zadního panelu

- ❶ SmartSlot
- ❷ Vstup UPS
- ❸ Zemnicí šroub skříně
- ❹ Říditelná výstupní skupina 1
- ❺ Říditelná výstupní skupina 2
- ❻ Říditelná výstupní skupina 3
- ❼ Konektor externího bateriového zdroje
- ❽ Konektor EPO
- ❾ Sériový port
- ❿ Port USB

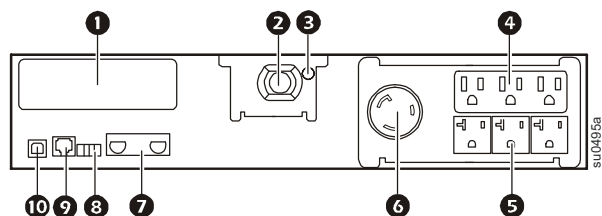
Nízké napětí 2 200 VA



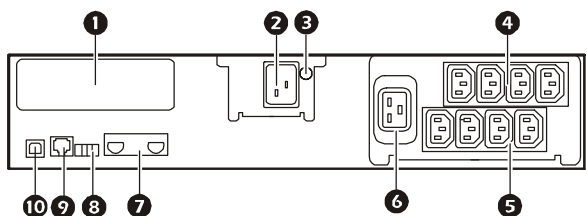
Nízké napětí 2 000 VA



Nízké napětí 3 000 VA

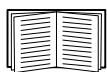


Vysoké napětí 2 200/3 000 VA



Instalace

UPS



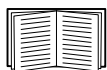
Informace k instalaci zdroje UPS najdete v instalační příručce Smart-UPS X 2000-3000 VA, která je součástí dodávky zdroje UPS. Příručka je k dispozici i na přiloženém CD a na webových stránkách společnosti APC by Schneider Electric na adrese www.apc.com.

Karta pro správu sítě Network Management Card (NMC)



Informace k instalaci najdete v uživatelské příručce, přiložené ke kartě NMC. Uživatelská příručka je k dispozici i na APC by Schneider Electric webové stránce www.apc.com.

Externí bateriový zdroj



Pokyny pro instalaci viz instalační příručka k externí bateriové sadě SMX 120RMBP2U, která je dodávána s externí bateriovou sadou (XLBP). Příručka je k dispozici i na přiloženém CD a na webových stránkách společnosti APC by Schneider Electric na adrese www.apc.com.

Varování FCC

Toto zařízení bylo testováno a bylo zjištěno, že splňuje limity pro digitální zařízení třídy A podle části 15 pravidel FCC. Účelem těchto omezení je zajistit přiměřenou ochranu proti škodlivému rušení při provozování zařízení v komerčním prostředí. Toto vybavení generuje, využívá a může vyzařovat energii s rádiovou frekvencí a není-li nainstalováno podle pokynů uvedených v příručce, může způsobovat škodlivé rušení rádiové komunikace. Provozování tohoto zařízení v obytných čtvrtích pravděpodobně způsobí škodlivé rušení; v takovém případě bude muset uživatel odstranit rušení na vlastní náklady.

Radiofrekvenční varování

VAROVÁNÍ: Jedná se o produkt UPS kategorie C2. V obytném prostředí může tento výrobek způsobit rádiové rušení, v takovém případě může být uživatel povinen přijmout další opatření.

Obsluha

Připojení zařízení k jednotce UPS

⚠ POZOR

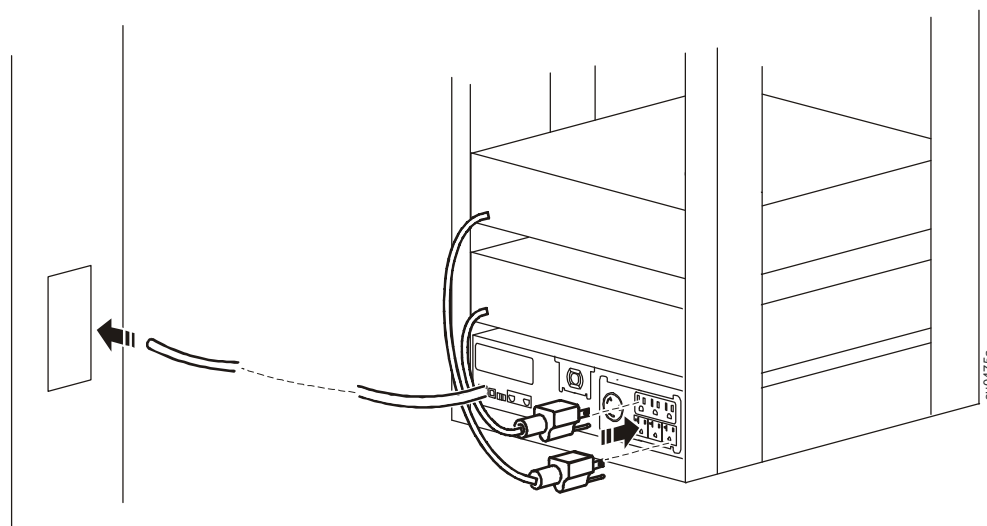
RIZIKO ÚRAZU ELEKTRICKÝM PROUDEM

- Dodržte veškeré místní a státní elektrotechnické předpisy.
- Zapojení pevných obvodů musí provést kvalifikovaný elektrikář.
- Jednotku UPS připojujte vždy k uzemněné zásuvce.

V případě zanedbání těchto pokynů může dojít k menšímu nebo střednímu zranění.

Poznámka: Během prvních tří hodin normálního provozu se UPS nabije na 90 % kapacity. **Neočekávejte stoprocentní kapacitu baterie v průběhu prvního dobíjení.**

1. Připojte zařízení k výstupům na zadním panelu jednotky UPS.
2. Připojte jednotku UPS k elektrické síti v budově.
UPS připojujte vždy do dvoupólové, třívodičové, uzemněné elektrické zásuvky.
3. Chcete-li jednotku UPS používat jako hlavní vypínač (ON/OFF), zapněte všechna zařízení, která jsou připojena k jednotce UPS.
4. Stiskem tlačítka ON/OFF na čelním panelu jednotky UPS zapnete jednotku UPS a všechna připojená zařízení.
5. Informace o používání komutovaných výstupních skupin viz „Komutované výstupní skupiny“ na straně 11.



Základní zapojení



Sériový port: Slouží k připojení k počítači. Chcete-li používat software pro řízení spotřeby, použijte sériový kabel dodaný s jednotkou.



Port USB: Připojte k počítači, pokud chcete používat software pro řízení spotřeby.

Poznámka: Sériovou a USB komunikaci není možno používat současně.



Konektor externího bateriového zdroje: Připojte externí bateriový zdroj, pokud chcete prodloužit provozní dobu při výpadcích napájení. Zdroj UPS může podporovat až 10 externích bateriových sad.

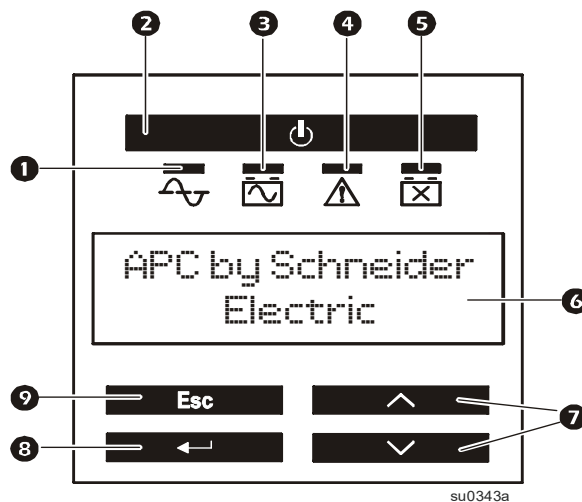


Zemnicí šroub: Jednotka UPS je vybavena zemnicím šroubem, který slouží k připojení uzemnění u zařízení s přechodovým napětím. Před připojením zemnicího vodiče odpojte jednotku UPS od elektrické sítě.

Rozhraní displeje

Základní informace

- 1 Indikátor LED online
- 2 Tlačítko ON/OFF výstupu UPS
- 3 Indikátor LED provozu na baterii
- 4 Kontrolka LED chyby zapojení
- 5 Indikátor LED výměny baterie
- 6 Displej
- 7 Tlačítka se šipkami UP/DOWN
- 8 Tlačítko ENTER
- 9 Tlačítko ESCAPE



Použití displeje

Tlačítka se šipkami UP/DOWN slouží k procházení možností hlavní nabídky. Stisknutím tlačítka ENTER zobrazíte dílčí nabídky každé možnosti hlavní nabídky. Stisknutím tlačítka ESCAPE opustíte dílčí nabídku a vrátíte se do hlavní nabídky.

Přehled nabídek

Jednotka Smart-UPS obsahuje standardní a rozšířenou nabídku. Standardní nabídka představuje nejčastěji používané obrazovky. Rozšířená nabídka je určena pokročilejším uživatelům pro konfiguraci doplňkových funkcí jednotky UPS.

Poznámka: Skutečné obrazovky nabídek se mohou lišit.

Hlavní nabídka	Základní informace	Standardní	Rozšířená
Posuvné obrazovky	Síťové napájení (když je jednotka napájena z elektrické sítě)		X
	Stav výstupní skupiny		X
	Vstupní a výstupní napětí		X
	Měřič zatížení		X
	Kapacita a doba chodu baterie		X
	Alarmy		X
	Grafy zatížení a baterie	X	
Stav	Provozní režim	X	X
	Účinnost v % (pouze úsporný režim)	X	X
	Vstupní a výstupní napětí	X	X
Stav	Výkon (W) a VA	X	X
	Zatížení (A)		X
	Měřič zatížení (kWh)		X
	Informace o posledním přechodu na bateriové napájení	X	X
	Kapacita baterie a odhadovaná doba chodu	X	X
	Napětí baterie		X
	Počet externích bateriových zdrojů		X
	Vnitřní teplota baterie		X
	Výsledky kalibrace doby chodu	X	X
	Výsledky autotestu	X	X
	Stav komutovaných výstupních skupin: zapnuto, vypnuto, režim spánku, zapínání, vypínání		X
	Informace slotu Smart (jsou-li k dispozici)		X

Hlavní nabídka	Základní informace	Standardní	Rozšířená
Konfigurace	Jazyk	x	x
	Kvalita místního napájení	x	x
	Standardní nebo rozšířené nabídky	x	x
	Zvukové alarmy	x	x
	Vysoké a nízké hodnoty pro přepnutí		x
	Výstraha krátké doby chodu		x
	Úsporný režim (zapnout/vypnout)		x
	Výstupní napětí	x	x
	Interval autotestu baterie	x	x
	Datum instalace baterie	x	x
	Aktualizace firmwaru UPS (k dispozici jen při vypnutém výstupu)	x	x
	Průvodce nastavením UPS	x	x
	Resetování na výrobní nastavení	x	x
	Zpoždění a nastavení komutovaných výstupních skupin		x
	Konfigurace slotu Smart (je-li k dispozici)		x
Řízení	Komutované výstupní skupiny: zapnout, vypnout, přepnout do režimu spánku nebo restartovat		x
Test a diagnostika	Autotest UPS.	x	x
	Kalibrace doby chodu.	x	x
	Test alarmu a zobrazení.	x	x
Statistika	Statistika o přepnutích na bateriové napájení, době bateriového chodu a celkové provozní době		x
Protokoly	Protokol přepnutí		x
	Protokol stavů		x
	Protokol událostí		x
O aplikaci	Všeobecné informace o jednotce UPS, včetně: čísla modelu, nastavení výstupního napájení, sériového čísla, data výroby, údajů o výměně bateriové jednotky, verze firmwaru a doporučeného data výměny baterie.	x	x
	Informace o kartě SmartSlot (jsou-li k dispozici), včetně adresy IP		x
PowerChute	Informace PowerChute Business Edition (jsou-li k dispozici)		x

Konfigurace

Nastavení jednotky UPS

Nastavení spouštění

Pomocí displeje nakonfigurujte tato nastavení při prvním spuštění. Jednotka UPS bude u každého nastavení čekat na odpověď, jinak použije výchozí nastavení.

Poznámka: Jednotka se nezapne, dokud nezadáte všechna tato nastavení.

Funkce	Výchozí nastavení	Volitelné možnosti	Popis
Jazyk	Angličtina	<ul style="list-style-type: none">• Angličtina• Francouzština*• Němčina*• Španělština*• Italština*• Portugalština*	Jazyk obrazovek displeje. *Možnosti volby jazyka se liší podle modelu.
Výstupní napětí	Nízké napětí: 120 V Vysoké napětí: 230 V	<ul style="list-style-type: none">• 100• 110• 120• 127• 200• 208• 220• 230• 240	Proveďte nastavení výstupního napětí, když se jednotka UPS nachází v pohotovostním režimu.
Kvalita vstupního napájení	Dobrá	<ul style="list-style-type: none">• Dobrá• Uspokojivá• Nízká	Vyberte kvalitu vstupního síťového napájení. <ul style="list-style-type: none">• Je-li zvolena dobrá kvalita, jednotka bude častěji přecházet na bateriové napájení, aby zajistila nejsouměrnější napájení připojeného zařízení.• Je-li zvolena nízká kvalita, jednotka UPS bude tolerovat více kolísání napětí a bude na bateriové napájení přecházet méně často. Pokud neznáte kvalitu místního síťového napájení, vyberte dobrou kvalitu.
Typ nabídky	Standardní	Standardní nebo rozšířená	Rozšířené nabídky obsahují všechny parametry. Standardní nabídky zobrazují omezený soubor nabídek a možností.
Datum	Datum výroby UPS + 90 dní	mm-rrrr	Zadejte aktuální datum.

Všeobecná nastavení

Tato nastavení nakonfigurujete kdykoli pomocí obrazovky displeje, softwaru PowerChute™ nebo karty pro správu sítě.

Funkce	Výchozí nastavení	Volitelné možnosti	Popis
Vysoká hodnota pro přepnutí	Nízké napětí		<p>Abyste předešli zbytečnému používání baterie, nastavte hodnotu přepnutí na vyšší, když je síťové napětí trvale vysoké a jste si jisti, že připojené zařízení za těchto podmínek funguje. Nastavení Kvality napájení toto nastavení automaticky změní.</p> <p>Poznámka: Ke konfiguraci tohoto nastavení použijte rozšířenou nabídku.</p>
	100 V: 108 Vstř.	108-114 Vstř.	
	110 V: 116 Vstř.	116-125 Vstř.	
	120 V: 127 Vstř.	127-136 Vstř.	
	127 V: 134 Vstř.	134-143 Vstř.	
	Vysoké napětí		
	200 V: 216 Vstř.	216-228 Vstř.	
	208 V: 220 Vstř.	220-235 Vstř.	
	220 V: 242 Vstř.	242-254 Vstř.	
	230 V: 253 Vstř.	253-265 Vstř.	
	240 V: 264 Vstř.	264-276 Vstř.	
Nízká hodnota pro přepnutí	Nízké napětí		<p>Nastavte nižší hodnotu pro přepnutí, pokud je síťové napětí trvale nízké a připojené zařízení může tento stav tolerovat. Nastavení Kvality napájení toto nastavení automaticky změní.</p> <p>Poznámka: Ke konfiguraci tohoto nastavení použijte rozšířenou nabídku.</p>
	100 V: 92 Vstř.	86-92 Vstř.	
	110 V: 98 Vstř.	89-98 Vstř.	
	120 V: 106 Vstř.	97-106 Vstř.	
	127 V: 112 Vstř.	103-112 Vstř.	
	Vysoké napětí		
	200 V: 184 Vstř.	172-184 Vstř.	
	208 V: 184 Vstř.	169-184 Vstř.	
	220 V: 198 Vstř.	186-198 Vstř.	
	230 V: 207 Vstř.	195-207 Vstř.	
240 V: 216 Vstř.	204-216 Vstř.		
Úsporný režim	Pokud je vstupní napětí jednotky UPS mezi vysokou hodnotou pro přepnutí a nízkou hodnotou pro přepnutí, jednotka bude pracovat v úsporném režimu. Toto nastavení můžete konfigurovat v rozšířené nabídce.		
Citlivost přepnutí	Normální	<ul style="list-style-type: none"> • Normální • Snížená • Nízká 	<p>Zvolte úroveň citlivosti na události týkající se napájení, které bude jednotka UPS tolerovat.</p> <ul style="list-style-type: none"> • Normální: Jednotka UPS bude častěji přecházet na bateriové napájení, aby zajistila nejsouměrnější napájení připojeného zařízení. • Snížená: Jednotka UPS bude tolerovat určitá kolísání při napájení. • Nízká: Jednotka UPS bude tolerovat více kolísání při napájení a na bateriové napájení bude přecházet méně často. <p>Pokud je připojené zatížení citlivé na poruchy napájení, nastavte v rozšířené nabídce konfigurace citlivost na normální hodnotu.</p>
Výstraha krátké doby chodu	150 s	Nastavte hodnotu v sekundách	Jakmile zbývající doba chodu dosáhne této úrovně, jednotka UPS vydá zvukový alarm.
Datum poslední výměny baterie	Datum nastavené z výroby	V případě výměny bateriového modulu toto datum resetujte.	

Funkce	Výchozí nastavení	Volitelné možnosti	Popis
Zvukový alarm	Zapnutý	zapnutý/vypnutý	Jednotka UPS potlačí všechny zvukové alarmy, pokud je toto nastavení vypnuté nebo pokud stisknete tlačítka displeje.
Nastavení intervalu autotestu	Při spuštění a každých 14 dní od posledního testu	<ul style="list-style-type: none"> • Poslední test + 14 dní • Poslední test + 7 dní • Zapnutí + 14 dní • Zapnutí + 7 dní • Pouze při spuštění • Nikdy 	Interval, v němž zdroj UPS bude provádět autotest. Provedení testu vyžaduje, aby byly baterie nabitý alespoň na 70 % kapacity.
Resetování na výrobní nastavení	Ne	Ano/Ne	Obnovení výchozích výrobních nastavení jednotky UPS.

Komutované výstupní skupiny

Základní informace

U skupin Komutované výstupní skupiny lze nakonfigurovat nezávislé vypnutí, zapnutí, odstavení, uvedení do spánku nebo restart připojeného zařízení.

Skupiny Komutované výstupní skupiny lze ovládat následujícím způsobem:

- Vypnout: Okamžité odpojení od napájení a restartování je možné pouze ručním příkazem
- Zapnout: Okamžité připojení ke zdroji napájení
- Ukončit: Postupné odpojení napájení a automatické připojení napájení v daném pořadí poté, až bude síťové napájení znovu dostupné
- Restartovat: Vypnutí a opakované spuštění
- Režim spánku: Restartování po dlouhém zpoždění

Skupiny Komutované výstupní skupiny lze dále nakonfigurovat pro následující operace:

- Zapnout nebo vypnout v určeném pořadí
- Automaticky vypnout nebo ukončit, nastanou-li různé podmínky

Poznámka: Ať už jsou Komutované výstupní skupiny nakonfigurované nebo ne, všechny výstupy poskytují bateriové záložní napájení.

Používání skupin Komutované výstupní skupiny

1. Připojte důležité zařízení ke komutované výstupní skupině.
2. Periferní zařízení připojte k dalším Komutované výstupní skupiny.
 - Během výpadku napájení lze z důvodu prodloužení chodu bateriového napájení nedůležitá zařízení nastavit tak, aby se vypnula po krátké době
 - Pokud má zařízení závislé periferie, které se musí restartovat nebo vypínat v určitém pořadí (např. ethernetové připojení se musí restartovat před připojením k serveru), zapojte zařízení do samostatných skupin
 - Zařízení, které je potřeba restartovat nezávisle na ostatních zařízeních, by mělo být přidáno do samostatné skupiny
3. Prostřednictvím konfigurační nabídky nakonfigurujte způsob reakce skupiny Komutované výstupní skupiny v případě výpadku proudu.

Přizpůsobení skupin Komutované výstupní skupiny

Pomocí nabídky **Řízení** můžete upravit nastavení Komutované výstupní skupiny.

Funkce	Výchozí nastavení	Volitelné možnosti	Popis
Řetězec názvu výstupní skupiny	Výstupní skupina 1, 2, 3	Tyto názvy můžete upravit pomocí vnějšího rozhraní, jako je např. webové rozhraní karty NMC.	
Řetězec názvu UPS	APC UPS		
Zpoždění zapnutí	0 s	Nastavte hodnotu v sekundách	Doba, kterou budou Komutované výstupní skupiny čekat od obdržení příkazu do zapnutí a skutečného spuštění.
Zpoždění vypnutí	90 s	Nastavte hodnotu v sekundách	Doba, kterou budou Komutované výstupní skupiny čekat od obdržení příkazu do vypnutí a skutečného ukončení.
Doba trvání restartování	8 s	Nastavte hodnotu v sekundách	Doba, po kterou musí být Komutované výstupní skupiny vypnuty předtím, než se restartují.
Minimální doba návratu	0 s	Nastavte hodnotu v sekundách	Kapacita baterie, která musí být k dispozici před zapnutím Komutované výstupní skupiny po vypnutí.
Nouzové odpojení bateriového napájení	Deaktivováno	<ul style="list-style-type: none"> • Ukončit se zpožděním • Ukončit ihned • Vypnout ihned • Vypnout se zpožděním • Deaktivováno 	<p>Když jednotka přepne na baterii, může zdroj UPS odpojit přívod proudu do skupiny Komutované výstupní skupiny, aby se zachovala kapacita.</p> <p>Nakonfigurujte tuto dobu zpoždění v nastavení DOBA NOUZOVÉHO ODPOJENÍ BATERIOVÉHO NAPÁJENÍ.</p>
Doba nouzového odpojení bateriového napájení	Deaktivováno	Nastavte hodnotu v sekundách	Doba, po kterou budou výstupy fungovat na bateriové napájení předtím, než se vypnou.
Nouzové odpojení při době chodu	Deaktivováno	<ul style="list-style-type: none"> • Ukončit se zpožděním • Ukončit ihned • Vypnout ihned • Vypnout se zpožděním • Deaktivováno 	Nakonfigurujte tuto dobu v nastavení ZBÝVAJÍCÍ DOBA CHODU NA NOUZOVÉ ODPOJENÍ.
Zbývající doba chodu pro nouzové odpojení	Deaktivováno	Nastavte hodnotu v sekundách	Jestliže zbývající kapacita dosáhne této úrovně, Komutované výstupní skupiny se vypne.
Nouzové odpojení při přetížení	Deaktivováno	<ul style="list-style-type: none"> • Deaktivováno • Aktivováno 	V případě přetížení (více než 105% výstup) se Komutované výstupní skupiny ihned vypne, aby uchovala energii pro nezbytné zatížení. Komutované výstupní skupiny se opět zapne jen na základě ručního příkazu.

Nastavení karty NMC

Tato nastavení jsou k dispozici pouze u jednotek vybavených kartou NMC.

- Režim IP adresy karty NMC
- Výchozí brána karty NMC

Nouzové vypnutí

EPO Základní informace

Nouzové vypnutí (EPO) je funkce, která okamžitě odpojí všechna připojená zařízení od síťového napájení. Jednotka UPS se ihned vypne a nepřepne se na bateriové napájení.

Každou jednotku UPS zapojte do spínače nouzového vypnutí.

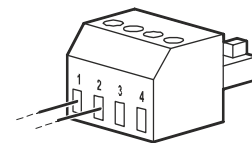
Aby bylo obnoveno napájení připojených zařízení, jednotka UPS se musí ručně restartovat. Stiskněte tlačítko ON/OFF na čelním panelu jednotky UPS.

Dodržte veškeré státní a místní elektrotechnické předpisy. Elektrickou instalaci musí provést kvalifikovaný elektrikář.

Normálně rozepnuté kontakty

1. Jestliže jsou kontakty spínače nebo relé nouzového vypnutí normálně rozepnuté, vložte vodiče od spínače nebo kontaktů ke kolíkům 1 a 2 svorkovnice nouzového vypnutí. Použijte vodič 16-28 AWG.
2. Vodiče zajistěte utažením šroubů.

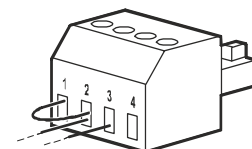
Dojde-li k sepnutí kontaktů, jednotka UPS se vypne a odpojí se napájení připojených zařízení.



Normálně sepnuté kontakty

1. Jestliže jsou kontakty spínače nebo relé nouzového vypnutí normálně sepnuté, vložte vodiče od spínače nebo kontaktů ke kolíkům 2 a 3 svorkovnice nouzového vypnutí. Použijte vodič 16-28 AWG.
2. Mezi kolíky 1 a 2 vložte propojku. Vodiče zajistěte utažením tří šroubů v místech 1, 2 a 3.

Dojde-li k rozepnutí kontaktů, jednotka UPS se vypne a odpojí se napájení připojených zařízení.



Poznámka: Kolík 1 je zdroj napájení pro obvod nouzového vypnutí a zajišťuje několik miliampérů napájení 24 V.

Je-li použita konfigurace nouzového vypnutí s normálně sepnutými kontakty, spínač nebo relé nouzového vypnutí by měly být dimenzovány pro suché aplikace obvodů a jmenovitý výkon by měl být pro aplikace s nízkým napětím a nízkým proudem. Z toho vyplývá, že kontakty jsou pozlacené.

Rozhraní nouzového vypnutí je obvodem bezpečného zvláště nízkého napětí (SELV). Rozhraní jednotky nouzového vypnutí připojujte pouze k dalším obvodům SELV. Rozhraní nouzového vypnutí monitoruje obvody, které nemají stanovený napěťový potenciál. Obvody SELV jsou řízeny spínačem nebo relé řádně izolovaným od síťového napájení. Abyste zabránili poškození jednotky UPS, nepřipojujte rozhraní nouzového vypnutí k jinému obvodu než SELV.

Pro připojení jednotky UPS ke spínači nouzového vypnutí použijte jeden z těchto typů kabelů.

- CL2: Kabel třídy 2 pro všeobecné použití.
- CL2P: Přetlakový kabel pro použití v trubkách, sběrných potrubích a dalších prostorech určených k vedení atmosférického vzduchu.
- CL2R: Stoupací kabel pro svislé vedení v mezipodlažní šachtě.
- CLEX: Kabel pro omezené použití v obytných domech a kabelových kanálech.
- Instalace v Kanadě: Používejte pouze kabel s osvědčením CSA, typ ELC (ovládací kabel na velmi nízké napětí).
- Instalace v jiných zemích, než jsou Kanada a USA: Použijte standardní nízkonapěťový kabel v souladu s národními a místními předpisy.

Odstraňování závad

Problém a možná příčina	Řešení
Jednotka UPS se nechce zapnout nebo není žádný výstup	
Jednotka nebyla zapnuta.	Stiskem tlačítka Zapnutí zapnete jednotku UPS.
Jednotka UPS není připojena k síťovému napájení.	Zkontrolujte, zda je napájecí kabel řádně připojen k jednotce a do síťového napájení.
Interní porucha jednotky UPS.	Jednotku UPS nepoužívejte. Odpojte jednotku UPS a nechte ji opravit.
Jednotka UPS pracuje na bateriové napájení, zatímco je připojena k síťovému napájení	
Velmi vysoké, velmi nízké nebo deformované vstupní síťové napětí nebo frekvence.	Zapojte jednotku UPS do jiné síťové zásuvky v jiném obvodu. Vyzkoušejte vstupní napětí měřičem síťového napětí. Pokud je přijatelné pro připojená zařízení, snižte citlivost jednotky UPS. Vyzkoušejte vstupní síťové napájení a zkontrolujte, zda do jednotky proudí napájení.
UPS vydává přerušované akustické signály	
Jednotka UPS je v normálním provozu.	Jednotka UPS pomáhá chránit zařízení. Na displeji si prohlédněte stav jednotky.
Jednotka UPS nezajišťuje předpokládanou záložní dobu	
Baterie jednotky UPS je slabá kvůli nedávnému výpadku proudu nebo se již blíží ke konci své životnosti.	Nabijte baterii. Baterie vyžadují dobítí po delším výpadku napájení ze sítě; jejich životnost se zkracuje při častém provozu nebo při provozu za zvýšené teploty. Pokud se blíží konec životnosti baterie, zvažte jejich výměnu, i když ještě nesvítil indikátor výměny baterie.
Jednotka UPS je přetížená.	Zkontrolujte stav zatížení jednotky na displeji. Odpojte nedůležitá zařízení, např. tiskárny.
Svítil LED závady UPS zobrazí chybové hlášení a neustále pípá	
Interní porucha jednotky UPS.	Jednotku UPS nepoužívejte. Vypněte jednotku UPS a nechte ji opravit.
Svítil indikátor LED výměny baterie	
Baterie je málo nabitá.	Dobíjejte baterii po dobu alespoň 4 hodin. Poté proveďte autotest. Pokud se dobítím baterie problém neodstraní, vyměňte ji.
Vyměněná baterie není řádně připojena.	Zajistěte, aby byl konektor baterie bezpečně připojen.
Displejové rozhraní hlásí závadu kabeláže místa instalace	
Mezi tyto poruchy patří chybějící uzemnění, prohození nulového a „živého“ vodiče a přetížení nulového obvodu.	Pokud jednotka UPS signalizuje poruchu elektroinstalace v budově, musí kvalifikovaný elektrikář prohlédnout elektrické rozvody v budově. (Týká se pouze nízkonapěťových jednotek (120 V).)

Servis

Pokud jednotka vyžaduje servis, nevracejte ji prodejci. Postupujte tímto způsobem:

1. Přečtěte si část *Odstraňování problémů* v příručce jednotky UPS a ujistěte se, že nejde o žádný z běžných problémů.
2. Pokud se vám nepodaří problém odstranit, obraťte se na podporu pro zákazníky společnosti APC by Schneider Electric na internetové stránce APC by Schneider Electric **www.apc.com**.
 - a. Poznamenejte si číslo modelu, sériové číslo a datum zakoupení. Model a sériové číslo najdete na zadním panelu jednotky a u některých modelů je lze zobrazit i na displeji.
 - b. Zavolejte službu zákazníkům společnosti APC by Schneider Electric a technik se pokusí problém vyřešit po telefonu. Jestliže to nebude možné, technik vám vystaví číslo RMA (oprávnění k vrácení materiálu).
 - c. Je-li jednotka v záruce, opravy jsou bezplatné.
 - d. Servisní postupy a postup vrácení materiálu se mohou v jednotlivých zemích lišit. Pokyny platné pro příslušnou zemi naleznete na webových stránkách společnosti APC by Schneider Electric.
3. Při přepravě jednotku pokud možno vždy zabalte do původního obalu, abyste předešli poškození. Při balení nikdy nepoužívejte pěnové kuličky. Záruka se nevztahuje na poškození vzniklá při přepravě.
 - a. **Vždy před přepravou ODPOJTE UPS BATERIE. Předpisy ministerstva dopravy USA (Department of Transportation, DOT) a sdružení IATA (International Air Transport Association) požadují, aby byly baterie UPS před odesláním odpojeny.** Vnitřní baterie mohou v UPS zůstat.
 - b. Produkty typu externí sada baterií jsou zbaveny energie potom, co byly odpojeny od příslušné jednotky UPS. Není proto před přepravou nutné odpojovat vnitřní baterie. Ne všechny jednotky využívají externí sadu baterií.
4. Na vnější stranu obalu napište číslo RMA, které vám poskytl technik podpory pro zákazníky.
5. Odešlete jednotku zpět s předplaceným poštovním a pojištěním na adresu, kterou vám sdělí podpora pro zákazníky.

Přeprava jednotky

1. Vypněte a odpojte všechna připojená zařízení.
2. Odpojte jednotku od sítě.
3. Odpojte všechny vnitřní i externí baterie (pokud jsou nainstalovány).
4. Respektujte pokyny pro přepravu uvedené v kapitole *Servis*.

Omezená záruka výrobce

Společnost Schneider Electric IT Corporation (SEIT) poskytuje na své výrobky záruku proti závadám na materiálu a provedení na které se poskytuje záruka po dobu dvou (2) let od data zakoupení. Povinnosti společnosti SEIT v rámci této záruky jsou omezeny na opravu nebo výměnu vadných výrobků podle vlastního uvážení. Oprava nebo výměna vadného produktu nebo jeho dílů neprodlužuje původní záruční dobu.

Tato záruka platí pouze pro původního kupujícího, který musí výrobek do deseti dnů od data zakoupení náležitě zaregistrovat. Produkty lze registrovat online na webu warranty.apc.com.

Společnost SEIT neponese na základě této záruky žádnou odpovědnost, pokud zkoušky a šetření odhalí, že údajná vada produktu neexistuje nebo byla způsobena uživatelem nebo jakoukoli třetí osobou v důsledku nesprávného použití, nedbalosti, nesprávné instalace, zkoušení, obsluhy nebo použití produktu v rozporu s doporučeními nebo specifikacemi společnosti SEIT. Společnost SEIT dále není odpovědná za závady, které vzniknou v důsledku: 1) neoprávněných pokusů o opravu nebo úpravu produktu, 2) nesprávného nebo nepřiměřeného elektrického napětí nebo zapojení, 3) nevhodných provozních podmínek na místě, 4) zásahu vyšší moci, 5) vystavení působení vlivu živlů nebo 6) krádeže. Společnost SEIT neponese v rámci této záruky žádnou odpovědnost v případech, kdy dojde k úpravě, poškození nebo odstranění sériového čísla.

KROMĚ VÝŠE UVEDENÝCH ZÁRUK NEEXISTUJÍ ŽÁDNÉ ZÁRUKY, VÝSLOVNÉ NEBO PŘEDPOKLÁDANÉ, ZE ZÁKONA NEBO JINAK, VZTAHUJÍCÍ SE NA PRODUKTY PRODANÉ, OPRAVENÉ NEBO POSKYTNUTÉ PODLE TÉTO DOHODY NEBO V SOUVISLOSTI S NÍ.

SPOLEČNOST SEIT ODMÍTÁ VEŠKERÉ PŘEDPOKLÁDANÉ ZÁRUKY OBCHODOVATELNOSTI, SPOKOJENOSTI A VHODNOSTI PRO KONKRÉTNÍ ÚČEL.

VÝSLOVNÉ ZÁRUKY SPOLEČNOSTI SEIT NEBUDOU ROZŠÍŘENY, OMEZENY ANI JINAK OVLIVNĚNY A SPOLEČNOSTI SEIT NEVZNIKNE ŽÁDNÁ POVINNOST ANI ODPOVĚDNOST NA ZÁKLADĚ POSKYTNUTÍ TECHNICKÝCH ČI JINÝCH DOPORUČENÍ NEBO SLUŽEB V SOUVISLOSTI S PRODUKTY.

VÝŠE UVEDENÉ ZÁRUKY A NÁPRAVNÁ OPATŘENÍ JSOU VÝLUČNÉ A NAHRAZUJÍ VEŠKERÉ JINÉ ZÁRUKY A NÁPRAVNÁ OPATŘENÍ. VÝŠE UVEDENÉ ZÁRUKY PŘEDSTAVUJÍ JEDINOU ODPOVĚDNOST SPOLEČNOSTI SEIT A VÝHRADNÍ NÁPRAVNÉ OPATŘENÍ KUPUJÍCÍHO ZA JAKÉKOLI PORUŠENÍ TĚCHTO ZÁRUK. ZÁRUKY FIRMY SEIT SE TÝKAJÍ POUZE PŮVODNÍHO KUPUJÍCÍHO A NETÝKAJÍ SE ŽÁDNÝCH TŘETÍCH STRAN.

SPOLEČNOST SEIT, JEJÍ PŘEDSTAVITELÉ, ŘEDITELÉ, POBOČKY ANI ZAMĚSTNANCI V ŽÁDNÉM PŘÍPADĚ NEODPOVÍDAJÍ ZA ŽÁDNÉ NEPŘÍMÉ, ZVLÁŠTNÍ ANI NÁSLEDNÉ ŠKODY NEBO ŠKODY S REPRESIVNÍ FUNKCÍ VZNIKLÉ PŘI POUŽÍVÁNÍ, SERVISU NEBO INSTALACI PRODUKTŮ, AŽ UŽ TAKOVÉ ŠKODY VZNIKNOU ZE SMLUVNÍCH NEBO CIVILNÍCH DELIKTŮ, BEZ OHLEDU NA VINU, NEDBALOST NEBO STRIKTNÍ ODPOVĚDNOST NEBO NA TO, ZDA BYLA SPOLEČNOST SEIT PŘEDĚM UPOZORNĚNA NA MOŽNOST JEJICH VZNIKU. SPOLEČNOST SEIT NEODPOVÍDÁ ZEJMÉNA ZA JAKÉKOLI NÁKLADY, NAPŘÍKLAD UŠLÉ ZISKY NEBO PŘÍJMY (PŘÍMÉ ČI NEPŘÍMÉ), ZTRÁTU ZAŘÍZENÍ, NEMOŽNOST POUŽÍVAT ZAŘÍZENÍ, ZTRÁTU SOFTWARE, ZTRÁTU DAT, NÁKLADY ZA NÁHRADY, NÁROKY TŘETÍCH STRAN ATD.

TATO OMEZENÁ ZÁRUKA NIJAK NEVYLUČUJE ANI NEOMEZUJE ODPOVĚDNOST SPOLEČNOSTI SEIT ZA SMRT NEBO ZRANĚNÍ OSOB VYPLÝVAJÍCÍ Z JEJÍ NEDBALOSTI NEBO ZE ZKRESLENÍ SKUTEČNOSTI DO TĚ MÍRY, ABY MOHLA BÝT VYLOUČENA NEBO OMEZENA PLATNÝM ZÁKONEM.

Chcete-li objednat servis v rámci záruky, musíte si od oddělení zákaznické podpory vyžádat číslo RMA. Zákazníkům je v záležitostech záručních reklamací k dispozici celosvětová síť zákaznické podpory společnosti SEIT na webové stránce www.apc.com. Zvolte svou zemi z rozbalovací nabídky zemí. Otevřete kartu Podpora kliknutím na odkaz v horní části webové stránky. Zobrazí se kontaktní informace týkající se zákaznické podpory ve vaší oblasti. Produkty se musí vracet s předplacenými přepravními poplatky, krátkým popisem problému a prodejní stvrzenkou s vyznačeným datem a místem zakoupení.

Celosvětová zákaznická podpora společnosti APC by Schneider Electric

Bezplatnou podporu pro zákazníky používající tento nebo jakýkoli jiný výrobek společnosti APC by Schneider Electric získáte jedním z následujících způsobů:

- Na webových stránkách společnosti APC by Schneider Electric můžete najít dokumenty obsažené v databázi znalostí společnosti APC by Schneider Electric a odeslat své požadavky na zákaznickou podporu.
 - **www.apc.com** (podnikové ústředí)
Informace o podpoře pro zákazníky rovněž získáte po připojení na lokalizované webové stránky společnosti APC by Schneider Electric pro příslušné země.
 - **www.apc.com/support/**
Globální podpora vyhledávání v databázi znalostí společnosti APC by Schneider Electric a využívání systému elektronické-podpory.
- Středisko zákaznické podpory společnosti APC by Schneider Electric můžete kontaktovat i telefonicky nebo elektronickou poštou.
 - Střediska v jednotlivých zemích: kontaktní údaje najdete na webové stránce **www.apc.com/support/contact**.
 - Informace o tom jak získat místní zákaznickou podporu vám sdělí zástupce nebo distributor společnosti APC by Schneider Electric, u něhož jste výrobek značky APC by Schneider Electric zakoupili.

© 2022 APC by Schneider Electric. APC, logo APC, PowerChute a Smart-UPS jsou majetkem společnost Schneider Electric Industries S.A.S. nebo jejích přidružených společností. Všechny ostatní ochranné známky jsou majetkem jejich příslušných vlastníků.