

APC Back-UPS 24V Battery Pack

O APC Back-UPS 24V Battery Pack (BZ24BP-BR) é um módulo de baterias que permite aumentar a autonomia dos no-breaks da família Back-UPS com conector de expansão. Com o design dos no-breaks da linha Back-UPS, o BZ24BP-BR possui um carregador interno que proporciona um menor tempo de recarga das baterias, se comparado a módulos que não o possuem. Ele é formado por quatro baterias de 12V/7Ah conectadas em série/paralelo formando um módulo com tensão de 24V e capacidade de 14Ah.

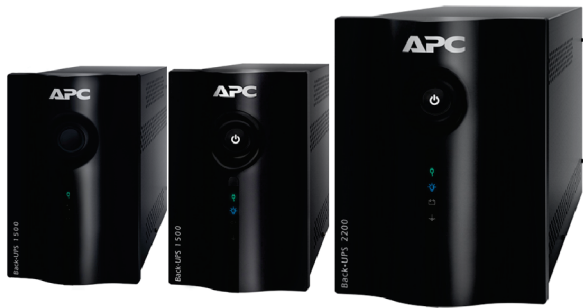
O banco de baterias possui um cabo de alimentação para conectá-lo na mesma rede elétrica do no-break. E também possui o cabo de baterias no qual é conectado ao expansor de bateria localizado na traseira do no-break. Quando a rede elétrica está normal, os carregadores do no-break e do módulo carregam todo o conjunto de baterias.



Funções e Benefícios

- 1 Design Moderno** com frontal em plástico antichamas. Adequado aos no-breaks da família Back-UPS.
- 2 4 baterias de 7Ah:** 24V/14Ah
- 3 Botão liga/desliga embutido:** evita desligamentos acidentais.
- 4 Proteção curto-circuito** na entrada e na saída.
- 5 Exclusivo carregador de baterias interno:** Permite o carregamento mais rápido do banco de baterias, sem depender do carregador do no-break.
- 6 Sinalização:** indicação visual (1 LED).
- 7 Cabo de expansão** para conexão do módulo ao no-break.
- 8 Compatível com os no-breaks da família Back-UPS:** BZ1500BI-BR, BZ1500PBI-BR, BZ2200BI-BR e BZ2200I-BR
- 9 1 ano de garantia.**



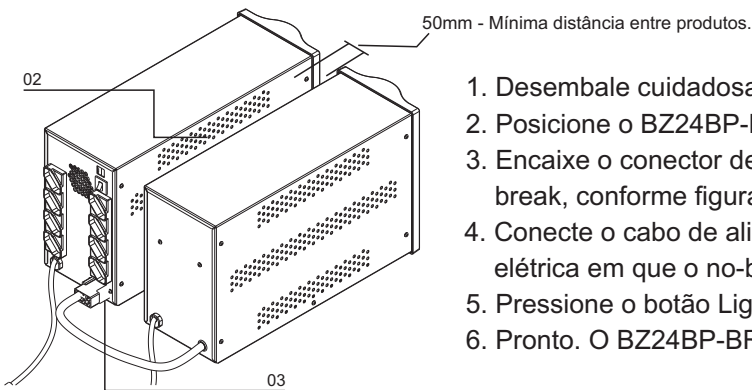


Autonomia com baterias internas

Autonomia com baterias internas + módulos de baterias externas (BZ24BP-BR)

Modelos	Meia Carga	Plena Carga	Quant. de Módulos	Meia Carga	Plena Carga
BZ1500BI-BR	8 min	2 min	1	40 min	17 min
BZ1500PBI-BR	8 min	2 min	1	40 min	17 min
BZ2200BI-BR	12 min	4 min	1	32 min	12 min
BZ2200I-BR	12 min	4 min	1	32 min	12 min

Como usar



1. Desembale cuidadosamente o BZ24BP-BR.
2. Posicione o BZ24BP-BR próximo ao no-break, conforme figura ao lado.
3. Encaixe o conector de saída do BZ24BP-BR no conector de expansão do no-break, conforme figura ao lado.
4. Conecte o cabo de alimentação do BZ24BP-BR na mesma tomada da rede elétrica em que o no-break está.
5. Pressione o botão Liga/Desliga do BZ24BP-BR. O LED verde deve acender.
6. Pronto. O BZ24BP-BR já está funcionando em conjunto com o no-break.

Como não usar

