



Uživatelská příručka

Česky

**APC SUM48RMXLBP2U
Sada baterií s delší životností (XL)**

**Pro použití s modulárním APC Smart-UPS®
Zdroj nepřetržitého napájení**

Úvod

SUM48RMXLBP2U se připojuje ke zdroji nepřetržitého napájení (Uninterruptible Power Supply (UPS)), modulárnímu APC Smart-UPS. Obě tyto jednotky poskytují **rozšířenou** ochranu pro vaše zařízení před výpadky proudu, sníženým napětím, chvilkovým kolísáním a zvýšeným napětím.

Informace o výměně baterie a o údržbě naleznete v *Uživatelské příručce UPS*.

1: MONTÁŽ

Uživatelská příručka a Bezpečnostní pokyny jsou k dispozici na dodaném CD Uživatelské příručky a na internetových stránkách APC www.apc.com.

Poznámka: Ilustrace v tomto materiálu se může trochu lišit od skutečných dílů.

Vybalení

Upozornění: Před instalací si přečtěte bezpečnostní pokyny.

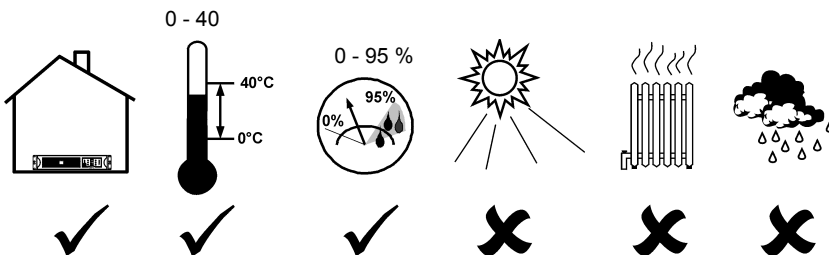
Zkontrolujte jednotku UPS ihned po jejím obdržení. V případě poškození uveďte dopravce a prodejce.

Obal lze recyklovat; uschovejte jej k pozdějšímu použití nebo jej řádně recyklujte.

Zkontrolujte si obsah zásilky:

- Sada baterií
- Lůžko
- Sada kolejnic
- Horní panely pro přestavbu věže a rozšiřující kusy pro montáž stabilizátorů
- Dokumentace pro sadu baterií s prodlouženou životností obsahující:
 - Dokumentace k výrobku, informace o bezpečnosti a záruce
 - CD Uživatelské příručky k Smart-UPS
 - Díly pro montáž

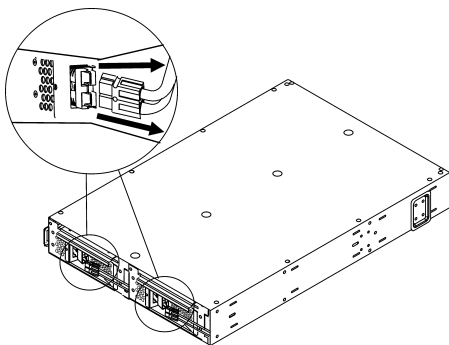
Umístěte sadu baterií do uvedeného prostředí



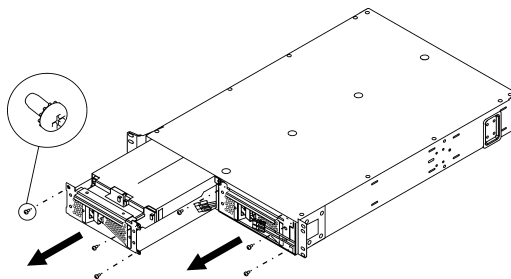
Namontujte sadu baterií do přihrádky

Upozornění: Kolejnice namontujte podle pokynů uvedených u sady kolejnic.

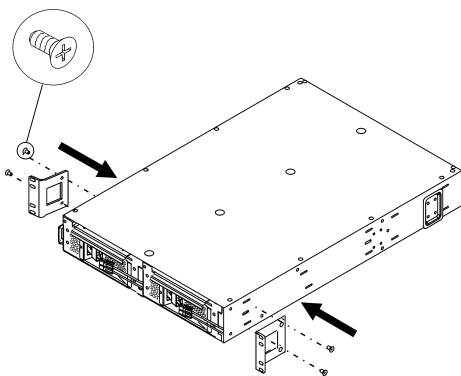
1



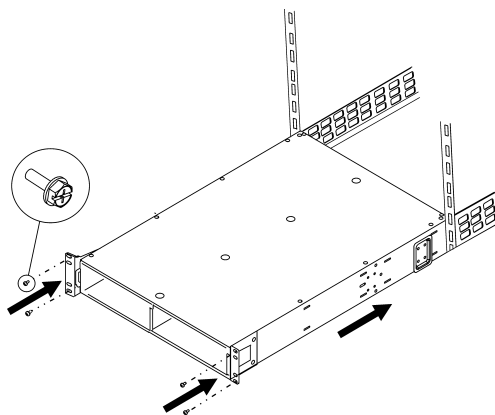
2



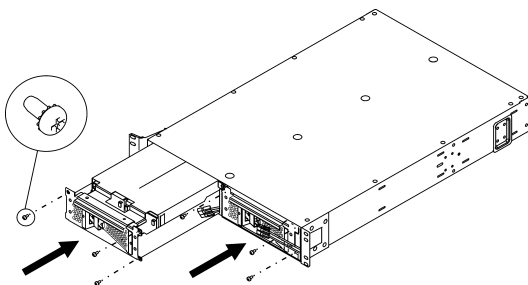
3



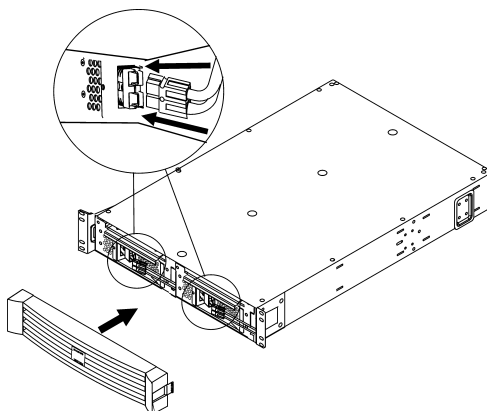
4



5

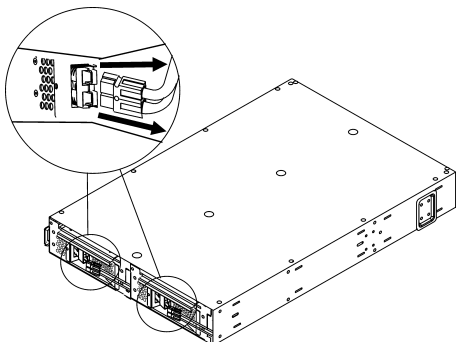


6

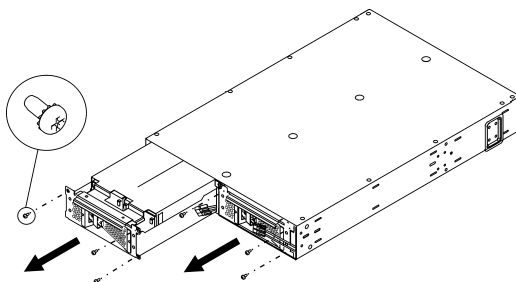


USPOŘÁDÁNÍ VĚŽE

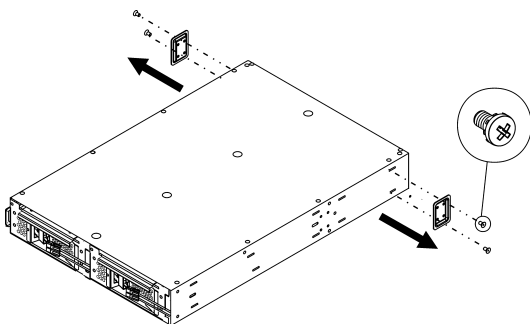
1



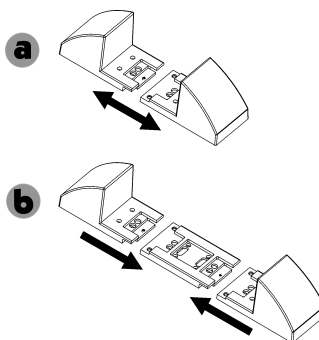
2



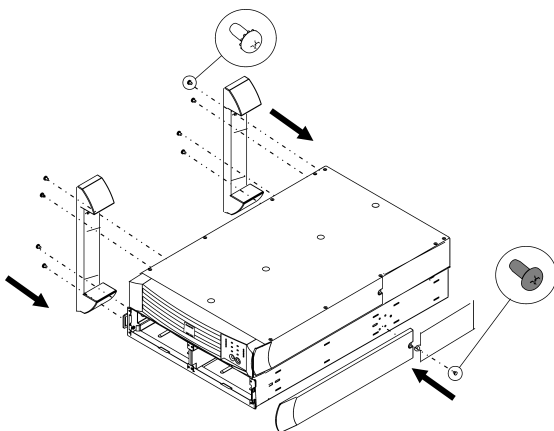
3



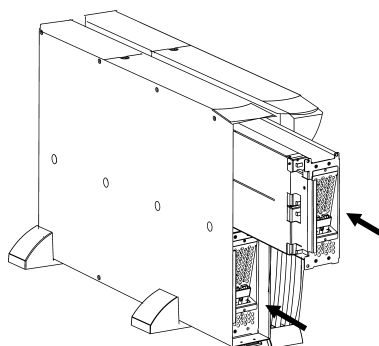
4



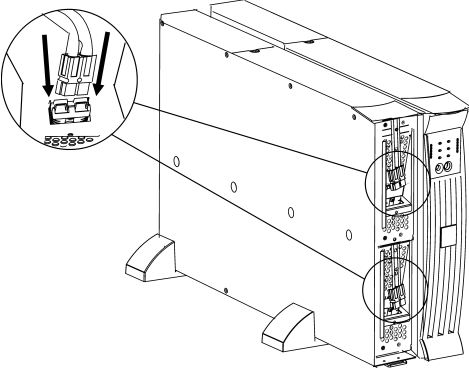
5



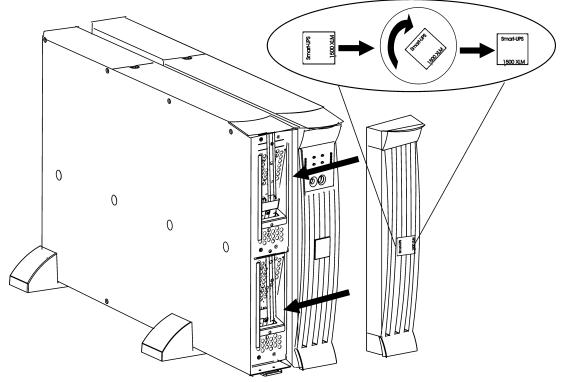
6 **Poznámka:** Umístěte do konečné provozní polohy před instalací baterie.



7



8



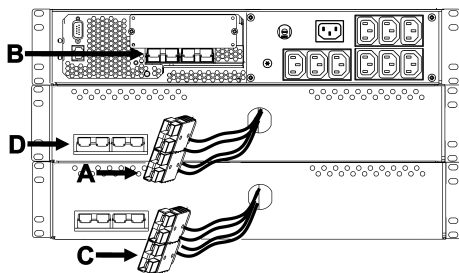
2: PŘIPOJENÍ K UPS

Připojte sadu(y) baterií k UPS

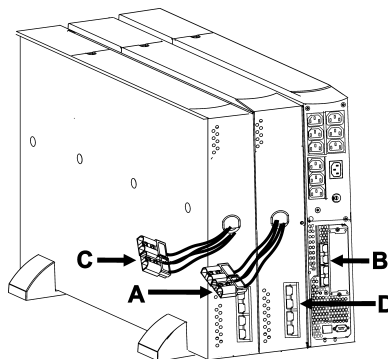
Připojte A k B. (U dalších sad připojte C k D.)

Poznámka: UPS může být při zapojování napájena.

ZAPOJENÍ V PŘIHRÁDCE:



PŘIPOJENÍ VE VĚŽI:



Naprogramujte UPS tak, aby rozpoznal správný počet sad baterií

Upozornění: Toto nastavení má vliv na přesnost výpočtu doby běhu, po níž UPS pracuje na energii z baterií.

Naprogramujte UPS na příslušný počet externích sad baterií jedním z následujících tří způsobů.

- **PROSTŘEDNICTVÍM SÍTĚ**

Viz dokumentace přiložená k UPS pro připojení do sítě.

1. Použijte jakoukoliv síťovou konzoli pro zpřístupnění UPS.
2. Následující přehled možností (v seznamu) umožní vložení mnoha externích sad baterií.
 - A. Zvolte volbu správce zařízení a/nebo jméno UPS ('Smart-UPS [nnnn] XLM').
 - B. Zvolte volbu konfigurace.
 - C. Zvolte volbu baterie.
 - D. Zvolte volbu externí baterie.
3. Zadejte počet sad externích baterií a zvolte volbu přijmout/aplikovat změny.

- **PROSTŘEDNICTVÍM POWERCHUTE®**

Viz dokumentace přiložená k UPS pro instalaci PowerChute.

1. Pro přihlášení na server PCBE sledující systém UPS použijte jakoukoliv konzoli PCBE.
2. Dvakrát klikněte na systém UPS na seznamu zařízení na stavovém displeji a dostanete se do dialogového rámečku "Device Properties" (Vlastnosti zařízení) pro UPS.
3. Klikněte na "Battery Status" (Stav baterií) pod "General" (Obecné).

4. Napište počet sad externích baterií do dialogového okna "Battery Packs" (Sady baterií) a klikněte na "Použít" (Apply).

- **PONECHTE UPS STANOVIT POČET EXTERNÍCH SAD BATERIÍ PROVEDENÍM BĚŽNÉHO KALIBRAČNÍHO TESTU**

Aby se mohl u UPS provést platný kalibrační test doby běhu, musí být splněny následující podmínky.

- ✓ UPS musí být 100% nabitý. To je možno provést tehdy, když je UPS ponechán připojen bez přerušení napájení po dobu nejméně tři hodiny plus osm hodin pro každý externí bateriový modul.
- ✓ Zatížení UPS musí zůstat konstantní. Počítač nebo jiné elektronické zatížení připojené k UPS je obvykle dobrým zdrojem. Pokud je to možné, použijte zatížení, o němž se předpokládá, že bude podporováno UPS.

Kalibrační test doby běhu vybijí všechny připojené baterie na 25 % jejich původní kapacity.

Viz dokumentace k produktu, jež je přiložená k UPS pro instalaci PowerChute.

1. Pro přihlášení na server PCBE sledující systém UPS použijte jakoukoliv konzoli PCBE.
2. Dvakrát klikněte na systém UPS na seznamu zařízení na stavovém displeji a dostanete se do dialogového rámečku "Device Properties" (Vlastnosti zařízení) pro UPS.
3. Klikněte na "Diagnostics" (Diagnostika) a zobrazí se nabídka "UPS Calibration" (Kalibrace UPS).

Poznámka: Pokud se nezobrazí "Diagnostics" (Diagnóza), zvolte položku "Show Advanced Items" (Zobrazit další položky) na konci dialogového rámečku.

4. Klikněte na "UPS Calibration" (Kalibrace UPS).
5. Klikněte na "Start".



Pokud se vám nedaří instalovat nebo zpřístupnit PowerChute nebo není k UPS připojen žádný počítač, můžete provést ruční kalibraci zasunutím konektoru UPS do okamžiku, kdy UPS automaticky vypne kvůli málo nabitým bateriím.

3: INFORMACE O REGULACI, ZÁRUČE A INFORMACE O KONTAKTECH

Schválení regulačním úřadem

Úplný výčet schválení regulačního úřadu viz Uživatelská příručka pro modulární Smart-UPS pro zdroj nepřetržitého napájení.

Prohlášení o způsobilosti

2004 <small>Date of product declaration</small>		EC Declaration of Conformity	
We, the undersigned, declare under our sole responsibility that the equipment specified below conforms to the following standards and directives:			
Standards to Which Conformity Declared:	EN62040-1-1, EN55022, EN55024, EN61000-3-2, 3-3, 4-2, 4-3, 4-4, 4-5, 4-6, 4-8, 4-11, EN60950-1, IEC60950-1		
Application of Council Directives:	73/23/EEC, 93/68/EEC		
Type of Equipment:	Power Supply		
Model Numbers:	SUM48RMXLBP2U		
Manufacturer's Name and Address:			
American Power Conversion (A. P. C.) b. v. Ballybritt Business Park Galway, Ireland		American Power Conversion 132 Fairgrounds Road West Kingston, Rhode Island, 02892, USA	
APC (Suzhou) UPS Co., Ltd 339 Suhong Zhong Lu Suzhou Industrial Park Suzhou Jiangsu 215021 P R China		American Power Conversion 2nd Street PEZA Cavite Economic Zone Rosario, Cavite Philippines	
American Power Conversion Lot 3, Block 14, Phase 3 PEZA, Rosario, Cavite Philippines		American Power Conversion Lot 10, Block 16, Phase 4 PEZA, Rosario, Cavite Philippines	
Importer's Name and Address:			
		American Power Conversion (A. P. C.) b. v. Ballybritt Business Park Galway, Ireland	
Place:	N. Billerica, MA U.S.A.	Richard J. Everett, Sr. Regulatory Compliance Engineer	
		 5 Jan 03	
Place:	Galway, Ireland	Ray S. Ballard, Managing Director, Europe	
		 5 Jan 03	

Kontaktní informace

Zákazníci v USA - viz www.apc.com/support.

Mezinárodní zákazníci - viz www.apc.com, z pole pro výběr země vyberte příslušnou zemi a potom vyberte záložku *Support* (Podpora) v horní části stránky.

Omezená záruka

Společnost American Power Conversion (APC) poskytuje záruku na období dvou let od data zakoupení výrobku proti závadám na materiálu a provedení. Povinnosti firmy v rámci této záruky jsou omezeny na opravu nebo výměnu závadných výrobků, a to podle vlastní volby. Chcete-li si objednat servis v rámci záruky, musíte si od oddělení podpory zákazníků vyžádat číslo Oprávnění k vrácení materiálu (Return Merchandise Authorization, RMA). Výrobky se musí vrátit s předplacenými přepravními poplatky, krátkým popisem problému a prodejní stvrzenkou, na které je datum a místo zakoupení. Tato záruka se netýká zařízení, které bylo poškozeno nehodou, nedbalostí, neodborným zacházením nebo v důsledku jakékoli změny nebo úpravy výrobku. Tato záruka se vztahuje pouze na původního kupce, který musí výrobek řádně zaregistrovat během 10 dnů od data jeho zakoupení.

S VÝJIMKOU ZDE UVEDENÝCH PODMÍNEK NEPOSKYTUJE SPOLEČNOST AMERICAN POWER CONVERSION ŽÁDNÉ DALŠÍ ZÁRUKY, VÝSLOVNÉ ANI IMPLICITNÍ, A TO VČETNĚ ZÁRUK PRODEJNOSTI A ZPŮSOBILOSTI VÝROBKU PRO KONKRÉTNÍ ÚČELY. V některých státech není povoleno takovéto omezení nebo vyloučení implicitních záruk; v takovém případě se výše zmíněná omezení nemusejí kupce týkat.

S VÝJIMKOU PODMÍNEK UVEDENÝCH VÝŠE NEBUDE SPOLEČNOST APC ZODPOVĚDNÁ ZA PŘÍMÉ, NEPŘÍMÉ, ZVLÁŠTNÍ, NÁHODNÉ NEBO NÁSLEDNÉ ŠKODY VZNIKLÉ V DŮSLEDKU POUŽÍVÁNÍ TOHOTO VÝROBKU, A TO I V PŘÍPADĚ, ŽE BYLA INFORMOVÁNA O MOŽNOSTI TĚCHTO ŠKOD. Společnost APC nebude zejména zodpovědná za žádné náklady, jako například ušlé zisky nebo příjmy, ztrátu zařízení, nemožnost používat zařízení, ztrátu softwaru, ztrátu informací, ztrátu náhrad, nároky třetích stran anebo jiné.

Veškerý obsah je chráněn autorskými právy společnosti © 2004 American Power Conversion Corporation. Všechna práva vyhrazena. Reprodukce celku nebo části bez povolení je zakázána.

APC, Smart-UPS a PowerChute jsou registrované ochranné známky American Power Conversion Corporation. Veškeré ostatní ochranné známky jsou majetkem příslušných vlastníků.