

APC[™]

by Schneider Electric

Instalace a obsluha

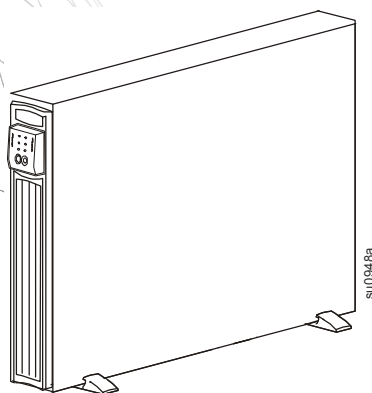
Smart-UPS[™] RT Záložní napájecí zdroj

SURT1000

SURT2000

220/230/240 Vstr.

Montáž typu „věž“ / „police“ 2U



su0048a

Smart-UPS™ RT
Zdroj nepřetržitého napájení

1000/2000 VA

220/230/240 Vstř.

Montáž typu „věž“ / „police“ 2U

Česky

1: BEZPEČNOSTNÍ INFORMACE

Jednotka APCTM od společnosti Schneider Electric Smart-UPSTM je vysoce výkonný záložní napájecí zdroj (UPS). UPS zajišťuje ochranu elektronických zařízení před úplnými či částečnými výpadky elektrické sítě, poklesy napětí, napětovými rázy, kolísáním elektrické sítě a náhodnými poruchami. Jednotka UPS rovněž slouží jako záložní bateriové napájení pro připojené vybavení do doby, než se hodnota elektrické sítě vrátí zpět na bezpečnou úroveň, nebo do úplného vybití baterií.

Příručka je k dispozici i na přiloženém CD s dokumentací a na webových stránkách společnosti APC by Schneider Electric na adrese www.apc.com.



Změny či úpravy této jednotky, které výslovně neschválí strana zodpovědná za dodržování předpisů, mohou vést ke zrušení záruky.

BEZPEČNOST PŘI MANIPULACI

K instalaci jednotky UPS je vzhledem k její hmotnosti zapotřebí dvou osob. Abyste jednotku UPS odlehčili, můžete při jejím umísťování vyjmout baterii.



<18 kg



32–55 kg



18–32 kg



>55 kg



Toto vybavení je určeno k instalaci v klimatizovaných místnostech bez vodivých nečistot. Informace o teplotním rozmezí naleznete v části Specifications (Technické údaje) na internetové stránce APC by Schneider Electric.

BEZPEČNOST PŘI MANIPULACI S ELEKTRICKÝM ZAŘÍZENÍM

- Abyste snížili riziko požáru, provádějte zapojení pouze do obvodu s jističem nepřesahujícím 15 Amp v souladu s Národním elektrickým kódem (National Electrical Code) ANSI/NFPA.
- Nepracujte sami v rizikových podmínkách.
- Zkontrolujte, zda jsou napájecí kabely, zástrčky a zásuvky v dobrém stavu.
- Abyste při uzemňování snížili riziko úrazu elektrickým proudem, odpojte vybavení od zdroje střídavého proudu před instalací nebo připojením k jinému vybavení. Napájecí kabel znovu zapojte až po zajištění všech zapojení.
- Zapojování a odpojování signálních kabelů provádějte jednou rukou kdykoli je to možné, abyste zabránili případnému šoku způsobenému dotykem dvou povrchů s různým elektrickým uzemněním.
- Zapojte vybavení do trojvodičové elektrické zásuvky (dva póly a uzemnění). Zapojte vybavení do příslušného chráněného místního/hlavního rozvodu (pojistka nebo jistič). Zapojení do jiného typu zásuvky může způsobit riziko úrazu elektrickým proudem.

- K dodržení nařízení EMC je třeba, aby výstupní kabely připojené k jednotce UPS nepřesahovaly délku 10 metrů.

BEZPEČNOST PŘI VYPÍNÁNÍ

- Jestliže má zařízení vnitřní zdroj energie (baterii), výstup může být pod proudem i v době, kdy jednotka není připojena ke zdroji střídavého proudu.
- Při vypínání **odpojitelného vybavení** jej nejprve vypněte stisknutím tlačítka OFF (VYP.)  po dobu alespoň jedné sekundy. Odpojte vybavení od zdroje střídavého proudu. Odpojte konektor baterie. Stisknutím tlačítka s označením  vybijte kondenzátory.
- Odpojitelné zařízení zahrnuje ochranný uzemňovací vodič, který odvádí svodový proud ze zátěží (počítačového vybavení). Celkový svodový proud nesmí přesahovat 3,5 mA.
- Používání tohoto zařízení u životně důležitých aplikací, kdy při jeho selhání lze očekávat selhání životně důležitého zařízení nebo význačným způsobem ovlivnit jeho bezpečnost či účinnost, se nedoporučuje.

BEZPEČNOST PŘI MANIPULACI S BATERIEMI

- Toto zařízení obsahuje potenciálně nebezpečná napětí. Nepokoušejte se o demontáž zařízení. Jedinou výjimkou je zařízení obsahující baterie. Výměna baterií podle postupu uvedeného níže je povolena. S výjimkou baterie toto zařízení neobsahuje žádné části opravitelné uživatelem. Opravy provádí pouze servisní personál zaškolený výrobcem.
- Baterie nevhazujte do ohně. Mohlo by dojít k jejich explozi.
- Baterie neotvírejte ani jinak nepoškozujte. Obsahují elektrolyt, který je toxický a poškozuje pokožku a zrak.
- Nepropojte kontakty baterie ani sady baterií vodičem nebo jinými vodivými předměty.
- Abyste se vyhnuli poranění způsobenému elektrickým proudem, sejměte při výměně baterií náramkové hodinky a klenoty jako například prsteny. Používejte nářadí s izolovanou rukojetí.
- Baterie nahrazujte stejným typem a číslem baterií či bateriových souprav jako je typ a číslo baterií původně nainstalovaných ve vybavení.

VÝMĚNA A RECYKLACE BATERIÍ

Informace o náhradních soupravách baterií a o recyklaci baterií obdržíte u svého prodejce nebo na internetové stránce APC by Schneider Electric na adrese www.apc.com/support.



Nezapomeňte vrátit použité baterie společnosti APC by Schneider Electric k recyklaci. Pošlete je společnosti APC by Schneider Electric v přepravním materiálu od náhradních baterií.

2: INSTALACE

VYBALENÍ

Obal lze recyklovat; uschovejte jej k pozdějšímu použití nebo jej řádně recyklujte.

Zkontrolujte obsah zásilky. Zásilka obsahuje jednotku UPS (s odpojenými bateriemi); její přední panel (zabalen zvlášť); podstavce (potřebné pro věžové uspořádání); dokumentaci obsahující softwarový CD, jeden sériový kabel, jeden nebo více napájecích kabelů, šrouby k upevnění podstavců a dokumentaci k výrobku.



Jednotka UPS se dodává s odpojenou baterií a sejmutým předním panelem. Během instalace je třeba připojit baterii a nainstalovat plastový panel (popsáno níže).

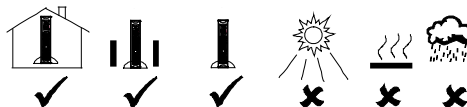
UMÍSTĚNÍ JEDNOTKY UPS

Jednotku UPS umístěte tam, kde ji budete používat. **Jednotka UPS je těžká.** K instalaci jednotky je vzhledem k její hmotnosti zapotřebí dvou osob. Abyste jednotku UPS odlehčili, můžete při jejím umísťování vyjmout baterii. Další pokyny naleznete v části *Vyjmutí bateriové soupravy* níže. **Zvolte takové umístění, které je dostatečně pevné a unese její hmotnost.**

Jednotku UPS je třeba instalovat na chráněném bezprašném místě s dostatečnou ventilací. Zajistěte, aby větrací otvory v přední a zadní části jednotky UPS nebyly blokovány. Ponechte alespoň 2,5 cm místa na každé straně.

Nepoužívejte jednotku UPS při teplotě a vlhkosti přesahující stanovené limity. Technické údaje viz webová stránka společnosti APC by Schneider Electric na adrese www.apc.com.

Umístění

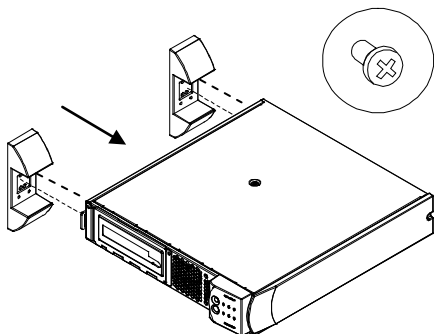


INSTALACE

1. PŘIPEVNĚTE PODSTAVCE

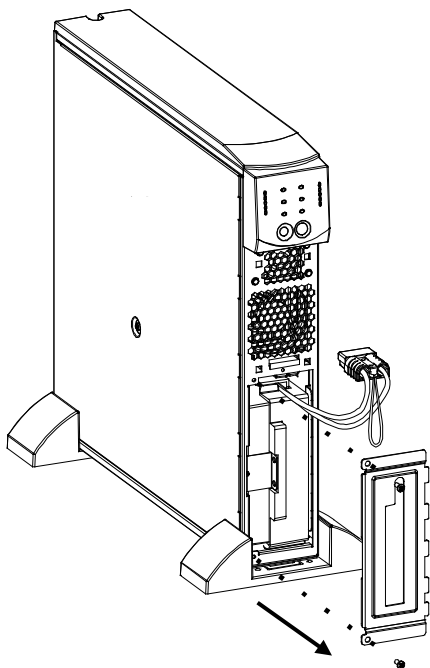


Jestliže budete používat jednotku UPS ve věžovém uspořádání, je třeba na ni upevnit podstavce k dosažení náležité stability.



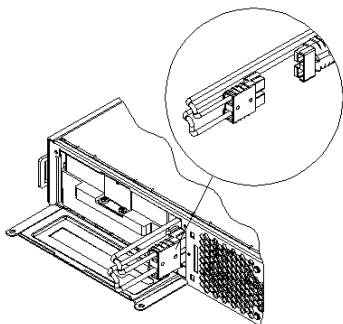
1. Připravte si oba podstavce a plastový sáček se čtyřmi šrouby, dodávaný s jednotkou UPS.
2. Opatrně položte jednotku UPS na bok podle obrázku.
3. Připevněte podstavce k dolní části jednotky UPS tak, že je přišroubujete do příslušných otvorů.
4. Opatrně postavte jednotku na podstavce.

2. SEJMĚTE BATERIOVÁ DVÍŘKA



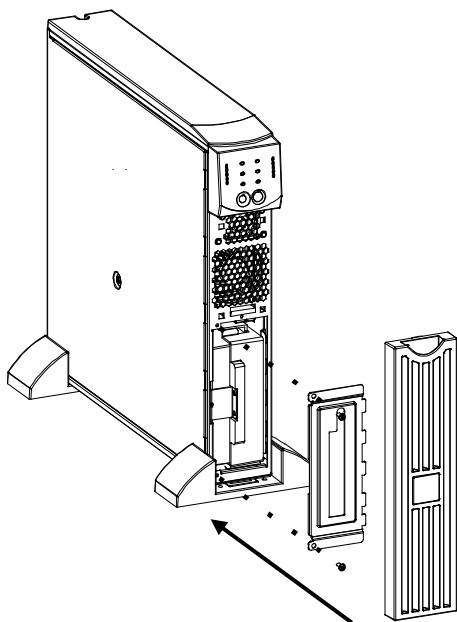
1. Postavte se čelem k jednotce UPS a vyhledejte bateriovou skříňku. Konektor baterie je upevněn na kabelech vedených otvorem v bateriových dvířkách do bateriové skříňky.
2. Pomocí šroubováku odstraňte oba šrouby bateriových dvířek, které se nacházejí v jejich levých rozích. Uložte šrouby na bezpečné místo. Budete je potřebovat později.
3. Sejměte bateriová dvířka, přičemž jimi protáhněte kabely i konektor (konektor projde otvorem v bateriových dvířkách). Položte bateriová dvířka na stranu.

3. ZAPOJTE BATERII



1. Při zapojování baterie zatlačte její konektor do zásuvky v bateriové skřínce. Důrazným stlačením zajistěte řádné spojení. Při správném usazení konektoru se ozve cvaknutí.
2. Zasuňte bateriové kabely a bílou šňůru do prostoru kolem bateriového konektoru.

4. PŘIPEVNĚTE BATERIOVÁ DVÍŘKA A PŘEDNÍ PANEL




1. Vraťte bateriová dvířka na své místo a zašroubujte oba šrouby bateriových dvířek zpět do jejich rohů. Bateriová dvířka přikryjí bateriové kabely a bílou šňůru .
2. Jednotka UPS se dodává s odmontovaným předním panelem, který je zabalen odděleně v hlavní krabici. Vybalte přední panel a podržte jej tak, aby jeho výřez byl nahoře. Zasuňte západku v dolní části panelu do štěrbin v dolní části jednotky UPS. Opatrně usad'te horní část panelu na místo. Panel lze sejmut opatrným odklopením jeho horní části a vysunutím směrem vzhůru, přičemž se uvolní západka ze štěrbin v dolní části jednotky UPS.

5. ZAPOJTE VYBAVENÍ K JEDNOTCE UPS A ZAPOJTE JEDNOTKU UPS DO SÍŤOVÉHO ZDROJE

1. Na zadním panelu zastrčte samičí koncovku napájecího kabelu do zásuvky. Poté zastrčte samčí koncovku do dvoupólové trojvodičové uzemněné zásuvky. Nepoužívejte prodlužovací šňůry ani zásuvkové adaptéry.
2. Připojte vybavení k jednotce UPS pomocí napájecích kabelů dodávaných s vybavením.
3. Zapněte veškerá připojená zařízení (zátěže). Chcete-li jednotku UPS používat jako hlavní vypínač (ON/OFF), ujistěte se, že jsou všechny zátěže zapnuty. Zátěže nebudou pod proudem, dokud nezapnete jednotku UPS.

6. ZAPNĚTE JEDNOTKU UPS

Před zapnutím jednotky UPS se ujistěte, že je připojená baterie! Poté zapněte jednotku UPS

stisknutím tlačítka  na předním panelu . Tímto se spustí připojené vybavení (pokud je zapnuté).



Jednotka UPS při zapojení do veřejné sítě dobíjí svoji baterii. Baterie se během prvních 24 hodin normálního provozu zcela nabije. Během prvotního dobíjení **neočekávejte** plnou dobu běhu na baterie.

Jednotka provede automaticky autotest při zapnutí a poté každé dva týdny (výchozí nastavení). Podrobné informace o změně tohoto nastavení naleznete v části **Položky konfigurovatelné uživatelem** dále v této příručce.

Chcete-li zapnout jednotku UPS při výpadku dodávky ze sítě, vyhledejte funkci Studený start v části **Provoz** dále v této příručce.

7. PŘÍSLUŠENSTVÍ (DOPLŇKOVÉ)

Tato jednotka UPS je vybavena zásuvkou (slotem) pro příslušenství.

Seznam dostupného příslušenství naleznete na internetové stránce APC by Schneider Electric na adrese www.apc.com.

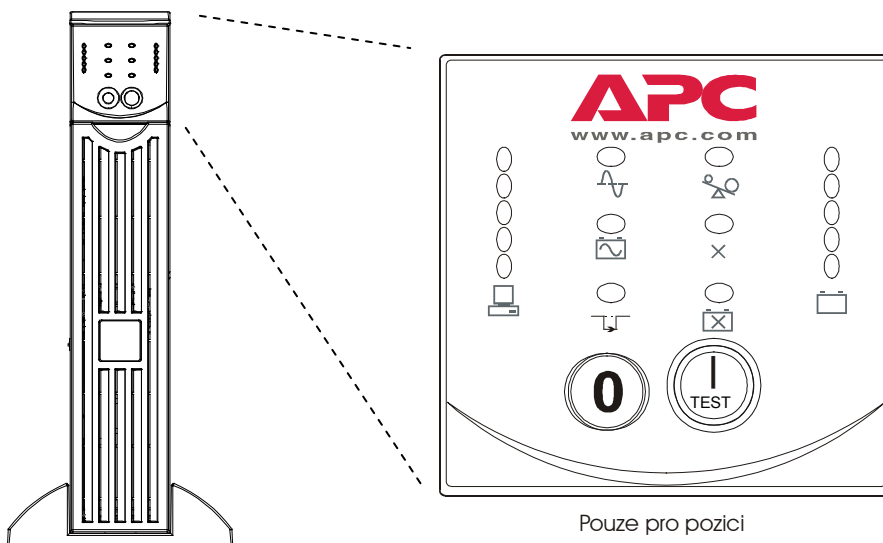
K zajištění větší bezpečnosti počítačového systému nainstalujte monitorovací software PowerChute™ **Business Edition**, Smart-UPS. Tento software umožňuje automatické řízení ukončení činnosti bez zásahu uživatele u většiny hlavních operačních systémů. PowerChute **Business Edition** a příslušná dokumentace se dodává na CD spolu s jednotkou UPS.




3: PROVOZ

INDIKÁTORY A OVLÁDACÍ PRVKY

Ovládací prvky zdroje a provozní indikátory jednotky UPS se nacházejí na displeji předního panelu. Na zadním panelu jsou umístěny vstupní a výstupní konektory.

PŘEDNÍ PANEL



Tlačítka ON (zapnout)  a OFF (vypnout)  slouží k zapínání a vypínání jednotky UPS a zároveň jako hlavní ovládací prvek pro připojené vybavení, je-li zapnuté. Jednotka UPS zůstává zapnuta je-li připojena k síťovému zdroji a není-li stisknuto tlačítko .

PROVOZ

Zapnutí

K zavedení energie do jednotky UPS a připojeného vybavení stiskněte a uvolněte




tlačítko



Studený start

Jestliže je jednotka UPS vypnutá a došlo k přerušení dodávky ze sítě, můžete připojené vybavení napájet z baterie jednotky UPS použitím funkce studeného startu. Studený start není normálním stavem. Při spouštění jednotky na studeno

stiskněte a podržte tlačítko . Ozve se krátký a dlouhý zvukový signál. Během dlouhého zvukového signálu tlačítko uvolněte a jednotka se spustí na studeno.



Jednotka UPS dobíjí svou baterii, kdykoliv je připojena k funkčnímu zdroji elektrické energie.

Vypnutí

K vypnutí jednotky UPS a připojeného vybavení stiskněte a uvolněte tlačítko



Zátěž

Displej s pěti indikátory LED na levé straně předního panelu znázorňuje procentuální zatížení jednotky UPS připojeným vybavením (zátěží). Například svítí-li tři indikátory LED, připojené zátěže čerpají mezi 51 % a 68 % kapacity jednotky UPS. Jestliže svítí všech pět indikátorů LED, připojené zátěže čerpají mezi 85 % a 100 % kapacity. Důkladně přezkoušejte celý systém, abyste zajistili, že nedojde k přetížení jednotky UPS. Na obrázku vlevo je hodnota kapacity zátěže uvedena vedle indikátoru LED (tyto hodnoty nejsou uvedeny na samotné jednotce UPS).

○ 85%

○ 68%

○ 51%

○ 34%

○ 17%




AUTOTEST


Samočinný autotest

Jednotka UPS vykoná automaticky autotest při zapnutí a poté každé dva týdny (výchozí nastavení). Informace o možnostech nastavení těchto intervalů naleznete v tabulce ***Položky konfigurovatelné uživatelem*** níže.

Samočinný autotest usnadňuje nároky na údržbu, neboť není třeba provádět periodické manuální autotesty. Během autotestu jednotka UPS krátce napájí připojené vybavení z baterie. Jestliže je autotest jednotky UPS úspěšný, vrátí se do provozu online. Jestliže je autotest jednotky UPS neúspěšný, na jednotce UPS se

rozsvítí indikátor LED ***Replace Battery*** (výměna baterie)  a jednotka se okamžitě vrátí do provozu online. Neúspěšný test nemá vliv na připojené vybavení. Abyste potvrdili neúspěšný autotest, dobijte baterii po dobu 24 hodin a vykonajte další autotest. Jestliže je opět neúspěšný, je třeba vyměnit baterii.

Manuální autotest

Stiskněte a podržte tlačítko , dokud jednotka UPS nevydá dva zvukové signály, čímž zahájíte autotest.

NAPÁJENÍ ZE SÍTĚ

Během normálního provozu jednotka UPS sleduje dodávku energie z veřejné sítě a dodává energii do připojeného vybavení. Jestliže u vašeho systému dochází k prodlouženým obdobím přepětí či podpětí, autorizovaný elektrotechnik by měl zkontrolovat vaše pracoviště na výskyt problémů elektroinstalace. Jestliže se problém nepodaří odstranit, obraťte se na dodavatele elektřiny do vaší elektrické sítě.

Online



Indikátor provozu online svítí, jestliže je jednotka UPS napájena z veřejné sítě a provádí dvojitou konverzi k dodávce čisté energie do připojeného vybavení.

Napětí sítě

○ 266

○ 248


○ 229

○ 210

○ 192



Jednotka UPS se vyznačuje diagnostickou funkcí, která znázorňuje napětí ve veřejné síti. Zapojte jednotku UPS do normálního síťového rozvodu.

Stiskněte a podržte tlačítko , čímž zobrazíte displej se sloupkovým diagramem napětí veřejné sítě. Po několika sekundách displej s pěti indikátory LED na pravé straně předního panelu znázorní vstupní napětí veřejné sítě. Napěťové hodnoty jsou uvedeny na obrázku vlevo (tyto hodnoty nejsou uvedeny na samotné jednotce UPS).



V rámci tohoto postupu zahájí jednotka UPS autotest. Autotest nemá vliv na zobrazené napětí.

Displej znázorňuje, že napětí je v rozmezí mezi uvedenou hodnotou a následující vyšší hodnotou. Například svítí-li tři indikátory LED, hodnota vstupního napětí je mezi 229 a 248 V~.

Jestliže žádné indikátory LED nesvítí a jednotka UPS je zapojená do funkční elektrické zásuvky, znamená to, že napětí v síti je extrémně nízké.

Jestliže svítí všech pět indikátorů LED, znamená to, že napětí v síti je extrémně vysoké, a mělo by být zkontrolováno elektrotechnikem.

Přemostění



Tento indikátor LED svítí, jestliže jednotka UPS je v režimu Přemostění. Při tomto režimu není zálohování z baterie k dispozici. Připojené zátěže jsou napájeny přímo ze sítě. Jednotka UPS se přepne do tohoto režimu, jestliže obdrží příkaz prostřednictvím počítačového portu rozhraní nebo při vnitřní chybě jednotky UPS.

Chyba



Tento indikátor LED svítí, jestliže jednotka UPS zaznamenala vnitřní chybu. Podrobné informace naleznete v části Odstraňování problémů.

NAPÁJENÍ Z BATERIE

Při selhání dodávky z veřejné sítě může jednotka UPS dodávat energii do připojeného vybavení po určitou dobu ze své interní baterie. Při provozu na baterii vydává jednotka UPS výstražný zvukový signál—čtyři zvukové signály každých 30 sekund. Výstražný signál přestane znít, jakmile se jednotka UPS vrátí do provozu online.

Na baterii Jestliže svítí indikátor **On Battery** (na baterii), znamená to, že jednotka UPS dodává energii do připojeného vybavení ze svých baterií.



Nabití baterie

- 96%
- 72%
- 48%
- 24%
- 0%




Displej s pěti indikátory LED na pravé straně předního panelu znázorňuje aktuální dobítí baterie UPS v procentech její kapacity. Jestliže svítí všech pět indikátorů LED, znamená to, že baterie je plně dobítá. Indikátory LED postupně zhasínají, odshora dolů, podle toho, jak se snižuje kapacita baterie. Hodnoty kapacity baterie jsou uvedeny na obrázku vlevo (tyto hodnoty nejsou uvedeny na samotné jednotce UPS).

Jako výstraha vybití baterie rozsvícené indikátory LED (pro danou kapacitu) blikají a jednotka UPS vydává nepřerušovaný zvukový signál. Výchozí nastavení výstrahy úrovně vybití baterie lze změnit v terminálovém režimu nebo prostřednictvím doplňkového softwaru PowerChute. Další informace naleznete v části **Položky konfigurovatelné uživatelem** níže. Dobu běhu v minutách pro váš model UPS naleznete v tabulce Runtime Table (tabulka doby běhu) na internetové stránce APC.

Přetížení



Jestliže dojde k přetížení (tj. jestliže připojené vybavení překročí konkrétní “maximální zatížení”, které je definováno v technických parametrech na internetové stránce APC by Schneider Electric), jednotka UPS vydává nepřerušovaný výstražný zvukový signál a rozsvítí se tento indikátor LED.

Během přetížení se jednotka UPS může přepnout do režimu Přemostění. V takovém případě lze jednotku UPS přepnout zpět do režimu online stisknutím tlačítka . Odpojte nepodstatné vybavení od jednotky UPS, čímž přetížení odstraníte.

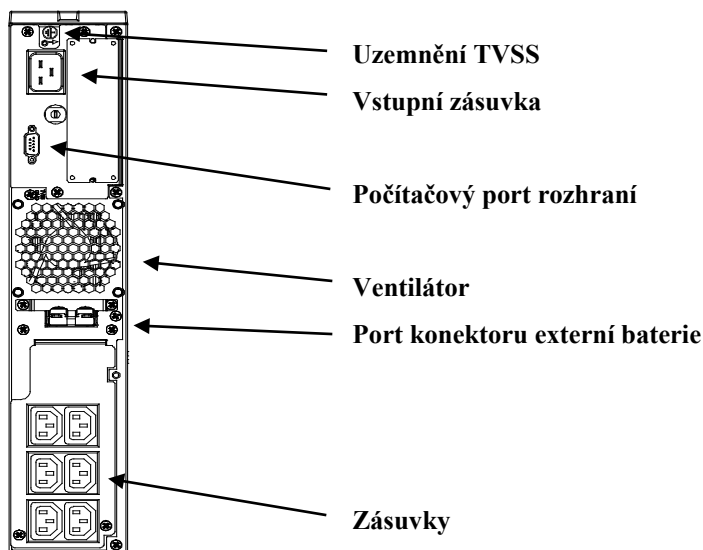
Výměna baterie



Selhání autotestu baterie způsobí, že jednotka UPS začne vydávat krátké zvukové signály po dobu jedné minuty a rozsvítí se indikátor LED *Replace Battery* (výměna baterie). Jednotka UPS opakuje tento výstražný signál každých pět hodin. Jestliže indikátor LED bliká, znamená to, že je baterie odpojena. Jednotka UPS opakuje tento výstražný signál každých pět hodin. Zkontrolujte správnost zapojení bateriové soupravy. Je-li zapojení správné, vykonajte autotest znovu po 24-hodinovém dobítí baterie, abyste potvrdili nutnost výměny baterie. Jestliže je autotest baterie úspěšný, výstražný signál ustane.

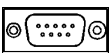
REŽIM UZAVŘENÍ

V režimu uzavření jednotka UPS přestane dodávat energii do připojeného vybavení a čeká na obnovení dodávky z veřejné sítě. Jestliže je dodávka z veřejné sítě přerušena, externí zařízení (jako např. servery) připojené k rozhraní počítače, nebo k zásuvce pro příslušenství, mohou dát jednotce UPS příkaz k uzavření. Toto se běžně provádí za účelem šetření kapacity baterie po uzavření chráněných serverů. V režimu uzavření se indikátory předního panelu jednotky UPS postupně rozsvěčují a zhasínají.



ZÁKLADNÍ KONEKTORY

Počítačový port rozhraní



S touto jednotkou UPS lze použít Power Management Software a soupravy rozhraní. **Používejte pouze soupravy rozhraní dodávané nebo schválené firmou APC.** Při jejich použití zapojte kabel rozhraní do počítačového portu rozhraní s 9 kolíky (piny). K zajištění spojení dotáhněte šrouby na konektoru.



K připojení k rozhraní počítače použijte kabel dodávaný s UPS. NEPOUŽÍVEJTE standardní sériový kabel, jelikož není kompatibilní s konektorem UPS.

Šroub TVSS

Tato jednotka UPS se vyznačuje šroubem pro potlačování přechodového napětí (transient voltage surge-suppression, TVSS) k zapojení uzemňovacího vodiče na zařízeních pro potlačování rázů, jako jsou ochranná zařízení telefonních a síťových linek.

Port konektoru externí baterie



K této jednotce UPS lze připojit soupravy externích baterií za účelem dosažení delší provozní doby při výpadku dodávky. Používáte-li tento port, odšroubujte ochrannou destičku pokrývající port konektoru a zapojte do něj kabel dodávaný s bateriovou soupravou. Bateriové soupravy lze zapojit v řetězovém zapojení za účelem dosažení požadované provozní doby.



Vstupní obvodový jistič

Pokyny k zapojení doplňkových externích bateriových souprav k jednotce UPS naleznete v *Uživatelské příručce Bateriové soupravy Smart-UPS RT*. Smart-UPS RT XL podporuje až deset externích bateriových souprav.

Jestliže kolík obvodového jističe vyskočí, snižte zatížení jednotky UPS odpojením vybavení a zatlačte kolík zpátky.

PROVOZ NA BATERII

Jednotka UPS se přepne do provozu na baterii automaticky při selhání dodávky z veřejné sítě. Při provozu na baterii zní interní výstražný signál (periodické zvukové signály). Stisknutím tlačítka ON (zapnout) na předním panelu vypnete výstražný signál jednotky UPS (to platí pouze pro aktuální signál). Používáte-li PowerChute software, můžete měnit intenzitu zvukového signálu. Jestliže se dodávka ze sítě neobnoví, jednotka UPS pokračuje v dodávce energie do připojeného vybavení až do vybití baterie. Přibližně dvě minuty před závěrečným vypnutím v důsledku vybití baterií jednotka UPS vydává nepřerušovaný zvukový signál (při výchozím nastavení). Používáte-li počítač, musíte manuálně uložit své soubory a počítač vypnout před tím, než se vypne jednotka UPS, pokud ovšem nepoužíváte software rozhraní PowerChute, který umožňuje automatické vypnutí bez obsluhy.



Životnost baterie UPS může být různá podle způsobu použití a okolního prostředí. Výměna bateriové soupravy se doporučuje jednou za tři roky. Přibližné doby běhu pro Smart-UPS RT naleznete v tabulce Run-Time Table (doba běhu) na internetové stránce APC by Schneider Electric.

POLOŽKY KONFIGUROVATELNÉ UŽIVATELEM

POZNÁMKA: NASTAVENÍ TĚCHTO POLOŽEK VYŽADUJE SOFTWARE, DOPLŇKOVÝ HARDWARE NEBO KONFIGURACI V TERMINÁLOVÉM REŽIMU.

<i>FUNKCE</i>	<i>VÝCHOZÍ NASTAVENÍ</i>	<i>VOLBY UŽIVATELE</i>	<i>POPIS</i>
Samočinný autotest	Každých 14 dní (336 hodin)	Každých 7 dní (168 hodin), pouze při startu, bez testu	Tato funkce nastavuje interval, po kterém jednotka UPS vykonává autotest. Podrobné informace naleznete v softwarové příručce.
UPS ID	UPS_IDEN	Maximálně osm znaků k popisu UPS	Použijte toto pole k jednoznačné identifikaci UPS pro management sítě.
Datum poslední výměny baterie	Výrobní datum	Datum výměny baterie	Toto datum nastavte při výměně bateriové soupravy.
Minimální kapacita před návratem z režimu uzavření	0 procent	15, 25, 35, 50, 60, 75, 90 procent	Jednotka UPS před návratem z režimu uzavření dobije své baterii na udanou konkrétní hodnotu v procentech.
Doba trvání výstražné signalizace vybití baterie	2 minuty	5, 7, 10, 12, 15, 18, 20 minut	Tato funkce nastavuje dobu před zavřením kdy jednotka UPS vydá výstražný signál vybití baterie. Nastavte tuto hodnotu na vyšší než je výchozí hodnota, jestliže operační systém potřebuje k vypnutí více času.

POZNÁMKA: NASTAVENÍ TĚCHTO POLOŽEK VYŽADUJE SOFTWARE, DOPLŇKOVÝ HARDWARE NEBO KONFIGURACI V TERMINÁLOVÉM REŽIMU.			
FUNKCE	VÝCHOZÍ NASTAVENÍ	VOLBY UŽIVATELE	POPIS
Zpoždění výstražné signalizace po selhání dodávky ze sítě	5 sekund zpoždění	30 sekund zpoždění, při nízké úrovni kapacity baterie, bez výstražné signalizace	Nastavte zpoždění výstražné signalizace, chcete-li zabránit výstražné signalizaci při nepodstatných výkyvech v dodávce energie.
Zpoždění uzavření	20 sekund	0, 60, 120, 240, 480, 720, 960 sekund	Tato funkce nastavuje interval mezi dobou, kdy jednotka UPS obdrží příkaz k uzavření a jejím následným uzavřením.
Zpoždění synchronizovaného zapnutí	0 sekund	20, 60, 120, 240, 480, 720, 960 sekund	Jednotka UPS počká určitou dobu po obnovení dodávky z veřejné sítě před tím, než se znovu zapne (např. z důvodu zabránění přetížení obvodu).
Nastavení výstupního napětí	230 V~	240, 220, 225 V~	Nastavení nominálního výstupního napětí.
Nejvyšší bod přenosu	+ 10 % nastavení výstupního napětí	+5 %, +15 %, +20 %	Maximální napětí, které jednotka UPS přenesou do zátěži během provozu v přemostovacím režimu.
Nejnižší bod přenosu	-15 % nastavení výstupního napětí	-20 %, -25 %, -30 %	Minimální napětí, které jednotka UPS přenesou do zátěži během provozu v přemostovacím režimu.
Výstupní frekvence	Automaticky	50 ± 3 Hz, 50 ± 0,1 Hz, 60 ± 3 Hz, 60 ± 0,1 Hz	Nastaví povolenou výstupní frekvenci jednotky UPS. Kdykoli je to možné, výstupní frekvence odpovídá vstupní frekvenci. Automatické nastavení umožňuje 50 +/-3 nebo 60 +/-3 Hz v závislosti na vstupní frekvenci.
Umístění jednotky	Věž	Ve stojanu	Provozní konfigurace jednotky UPS. Ke konverzi na stojanové uspořádání je zapotřebí doplňková souprava konzol SURTRK.
Počet externích bateriových souprav	0	Počet připojených bateriových souprav.	Definuje počet připojených bateriových souprav pro správný odhad doby běhu. Tento počet nezahrnuje interní soupravu.

TERMINÁLOVÝ REŽIM

Terminálový režim je rozhraní ovládané pomocí nabídek, které umožňuje složitější konfiguraci jednotky UPS. Toto rozhraní je přístupné prostřednictvím počítače a běžné aplikace pro sériovou komunikaci, jako je např. Hyperterminal. Návod k aktivaci a použití Terminálového režimu:

1. Připojte počítač k jednotce UPS pomocí kabelu dodávaného s vaší jednotkou UPS.
2. Spusťte standardní aplikaci pro sériovou komunikaci, jako je např. Hyperterminal.
3. Zadejte komunikační port (comm. port), ke kterému jste provedli zapojení.
4. Nastavte následující parametry: 2400 baud (2400 baud), 8 data bits (8 datových bitů), no parity (bez parity), one stop bit (jeden koncový bit), a no flow control (bez ovládní toku).
5. Stiskněte klávesu "Enter".
6. Postupujte podle pokynů na obrazovce a pokračujte v Terminálovém režimu.

4: SKLADOVACÍ A ÚDRŽBA

USKLADNĚNÍ

PODMÍNKY USKLADNĚNÍ:

Uchovávejte jednotku UPS v chladném, suchém prostoru s plně nabitými bateriemi. Odpojte všechny kabely připojené k rozhraní počítače, abyste zabránili zbytečnému vybíjení baterie.

DLOUHODOBÉ USKLADNĚNÍ:

Teplotní rozmezí od -15 do +30 °C: dobijte baterii UPS každých šest měsíců.

Teplotní rozmezí od +30 do +45 °C: dobijte baterii UPS každé tři měsíce.

VÝMĚNA BATERIOVÉ SADY

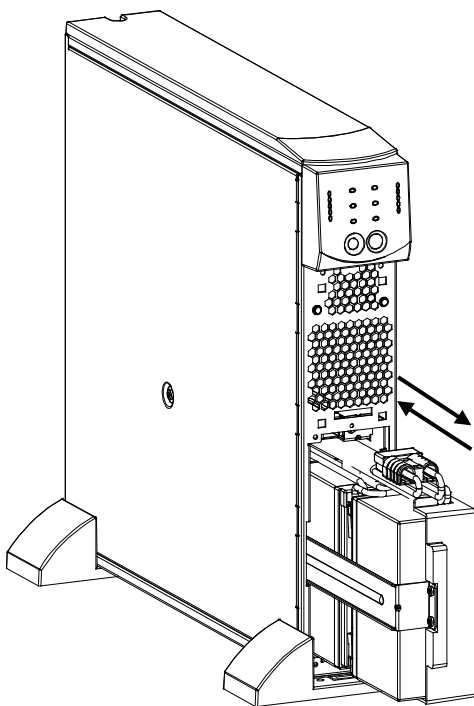
Výměna bateriové soupravy u této jednotky UPS je snadná a lze ji provádět při provozu. Výměna baterií je bezpečná a bez rizika úrazu elektrickým proudem. Při následujícím postupu můžete ponechat jednotku UPS a připojené vybavení zapnuté. Informace o náhradních bateriových soupravách obdržíte u svého prodejce nebo se obraťte na APC by Schneider Electric. Tento postup je společný pro věžové i stojanové uspořádání.



Po odpojení baterie nejsou zátěže chráněny před výpadky proudu.

VYJMUTÍ A OPĚTOVNÁ INSTALACE BATERIOVÉ SOUPRAVY

Při vyjímání a výměně bateriové soupravy postupujte opatrně; souprava je těžká.



Vyjmutí baterie

1. Sejměte přední panel a bateriová dvířka, jsou-li připevněna. (Návod k sejmutí bateriových dvířek a předního panelu naleznete v části **Instalace** v této příručce.)
2. Je-li baterie připojená, odpojte ji vytažením konektoru.
3. Uchopte bateriovou soupravu a vysuňte ji z jednotky. Souprava se zastaví o zarážku před tím, než ji zcela vysunete z jednotky UPS. Opatrně pohybujte bateriovou soupravou směrem nahoru a dolů, abyste ji uvolnili ze zarážky a mohli ji zcela vysunout. Kabley jsou připevněny k bateriové skříňce. Při vyjímání baterie **NETAHEJTE** za kabely ani za bílou šňůru.

Instalace baterie

1. Podržte bateriovou soupravu za její dolní část, zarovnejte ji s otvorem a zasuňte ji do bateriové skříňky.
2. Před použitím jednotky UPS baterii opět zapojte. Připevněte bateriová dvířka a přední panel zpět na svá místa. (Návod k upevnění bateriových dvířek a předního panelu naleznete v části **Instalace** v této příručce.)

Vracejte použité bateriové soupravy společnosti APC by Schneider Electric k recyklaci.

ODSTRAŇOVÁNÍ PROBLÉMŮ

Použijte níže uvedenou tabulku k řešení nezávažných problémů s instalací jednotky UPS. U složitějších problémů s jednotkou UPS vyhledejte další informace na internetové stránce APC by Schneider Electric na adrese www.apc.com.

PROBLÉM A MOŽNÁ PŘÍČINA	ŘEŠENÍ
JEDNOTKU UPS NELZE ZAPNOUT	
Nebylo stisknuto tlačítko ON (zapnout). Jednotka UPS není připojena ke zdroji. Přerušil se vstupní obvodový jistič jednotky UPS. Velmi nízké nebo žádné napětí v síti. Baterie není správně zapojená.	Jedním stisknutím tlačítka ON (zapnout) začnete napájet jednotku UPS a vybavení. Zkontrolujte, zda je napájecí kabel mezi jednotkou UPS a síťovým rozvodem řádně zapojen. Snižte zátěž jednotky UPS odpojením vybavení a resetujte jistič (v zadní části jednotky UPS) stlačením západkového čepu. Zkontrolujte dodávku do jednotky UPS ze sítě zapojením stolní lampy do síťové zásuvky. Je-li světlo velmi slabé, nechte zkontrolovat síťové napětí. Zkontrolujte, zda je konektor baterie řádně připojen.
JEDNOTKA UPS BĚŽÍ NA BATERII, AČKOLI JE VE VEŘEJNÉ SÍTI NORMÁLNÍ NAPĚTÍ	
Přerušil se obvodový jistič jednotky UPS. Velmi vysoké, nízké, nebo zkreslené napětí v síti. Zkreslení napětí mohou způsobovat levné palivové generátory.	Snižte zátěž jednotky UPS odpojením vybavení a resetujte jistič (v zadní části jednotky UPS) stlačením západkového čepu. Zapojte jednotku UPS do jiné zásuvky v jiném obvodu. Vyzkoušejte vstupní napětí na displeji napětí z veřejné sítě.
SVÍTÍ INDIKÁTORY BYPASS (PŘEMOSTĚNÍ), OVERLOAD (PŘETÍŽENÍ) A FAULT (CHYBA)	
K jednotce UPS je zapojeno příliš mnoho zátěží. Stav externího přetížení.	Odpojte veškeré nepodstatné zátěže. Napájení obnovíte stisknutím tlačítka ON (zapnout). Počkejte, dokud stav přetížení nepomine. K resetování jednotky UPS může být nutné stisknout tlačítko ON (zapnout).
SVÍTÍ INDIKÁTORY FAULT (CHYBA) A OVERLOAD (PŘETÍŽENÍ), A INDIKÁTOR BYPASS (PŘEMOSTĚNÍ) NESVÍTÍ	
Přetížení..	Odpojte veškeré nepodstatné zátěže. Stiskněte tlačítko OFF (vypnout) a poté obnovte dodávku stisknutím tlačítka ON (zapnout).
SVÍTÍ INDIKÁTOR FAULT (CHYBA) A INDIKÁTOR OVERLOAD (PŘETÍŽENÍ) NESVÍTÍ	
Vnitřní chyba jednotky UPS.	Jednotku UPS nepoužívejte. Vypněte ji a nechte ji okamžitě opravit.
SVÍTÍ INDIKÁTOR REPLACE BATTERY (VÝMĚNA BATERIE)	
Slabá baterie. Baterie není správně zapojená.	Dobíjejte baterii po dobu alespoň 24 hodin. Poté vykonajte autotest. Pokud se dobitím baterie problém neodstraní, vyměňte ji. Zkontrolujte, zda je konektor baterie řádně připojen.
JEDNOTKA UPS OBČAS VYDÁVÁ ZVUKOVÉ SIGNÁLY	
Normální provoz jednotky UPS.	Žádné. Jednotka UPS chrání připojené vybavení.
JEDNOTKA UPS NEZAJIŠŤUJE PŘEDPOKLÁDANOU ZÁLOŽNÍ DOBU	
Baterie UPS je slabá v důsledku nedávného výpadku dodávky nebo je na hranici své životnosti.	Dobíjete baterii. Baterie je třeba dobíjet po delších výpadcích dodávky energie. Opotřebují se rychleji, jestliže je používáte často nebo jestliže je používáte při vyšších teplotách. Jestliže je baterie na hranici své životnosti, můžete ji vyměnit i když indikátor LED <i>replace battery</i> (výměna baterie) ještě nesvítí.
INDIKÁTORY NA PŘEDNÍM PANELU SE POSTUPNĚ ROZSVĚCÚJÍ A ZHASÍNAJÍ	
Jednotka UPS byla dálkově vypnuta.	Žádné. Jednotka UPS se automaticky znovu spustí, jakmile se obnoví dodávka z veřejné sítě.

5: PŘEPRAVA, SERVIS A ZÁRUKA

PŘEPRAVA

1. Vypněte a odpojte všechna připojená zařízení.
2. Odpojte jednotku od elektrické sítě.
3. Odpojte všechny vnitřní i externí baterie (pokud jsou nainstalovány).
4. Řiďte se pokyny pro přepravu uvedenými v této příručce v kapitole *Servis*.

SERVIS

Pokud jednotka vyžaduje servis, nevracejte ji prodejci. Postupujte tímto způsobem:

1. Přečtěte si část *Odstraňování problémů* v příručce jednotky UPS a ujistěte se, že nejde o žádný z běžných problémů.
2. Pokud se vám nepodaří problém odstranit, obraťte se na podporu pro zákazníky společnosti APC by Schneider Electric na webových stránkách **www.apc.com**.
 - a. Poznamenejte si číslo modelu, sériové číslo a datum zakoupení. Model a sériové číslo najdete na zadním panelu jednotky a u některých modelů je lze zobrazit i na displeji LCD.
 - b. Zavolejte na číslo zákaznické podpory společnosti a technik se pokusí vyřešit s vámi problém po telefonu. Jestliže to nebude možné, technik vám vystaví číslo RMA (oprávnění k vrácení materiálu).
 - c. Je-li jednotka v záruce, opravy jsou bezplatné.
 - d. Servisní postupy a postup vrácení materiálu se mohou v jednotlivých zemích lišit. Pokyny platné pro příslušnou zemi naleznete na webových stránkách společnosti APC by Schneider Electric na adrese **www.apc.com**.
3. Řádně jednotku zabalte, aby se při přepravě nepoškodila. Při balení nikdy nepoužívejte pěnové kuličky. Záruka se nevztahuje na poškození vzniklá při přepravě.
 - a. **Poznámka: Podle předpisů amerického ministerstva dopravy (DOT) a předpisů IATA při přepravě v rámci USA nebo z/do USA vždy ODPOJTE JEDNU BATERII UPS.** Vnitřní baterie mohou v UPS zůstat.
 - b. Baterie mohou během přepravy zůstat zapojené v XBP. Některé jednotky externí bateriové (XLBP) zdroje nepoužívají.
4. Na vnější stranu obalu napište číslo RMA, které vám poskytl technik podpory zákazníků.
5. Odešlete jednotku s předplaceným poštovním a pojištěním na adresu, kterou vám sdělí podpora zákazníků.

OMEZENÁ ZÁRUKA

Společnost Schneider Electric IT Corporation (SEIT) poskytuje záruku na období dvou (2) let od data zakoupení výrobku proti závadám na materiálu a provedení. Odpovědnost společnosti SEIT v rámci této záruky je omezena na opravu nebo výměnu vadných výrobků dle vlastního uvážení. Oprava nebo výměna vadného výrobku nebo jeho dílu neprodlužuje původní záruční dobu.

Tato záruka platí pouze pro původního kupujícího, který musí výrobek do 10 dnů od data zakoupení náležitě zaregistrovat. Produkty lze registrovat online na webu warranty.apc.com.

Společnost SEIT neponese na základě této záruky žádnou odpovědnost, pokud zkoušky a šetření odhalí, že údajná vada výrobku neexistuje nebo že byla způsobena uživatelem nebo jakoukoli třetí osobou v důsledku nesprávného použití, nedbalosti, nesprávné instalace, zkoušení, obsluhy nebo použití výrobku v rozporu s doporučením nebo specifikacemi společnosti SEIT. Společnost SEIT dále není zodpovědná za závady, které vzniknou v důsledku: 1) neoprávněných pokusů o opravu nebo úpravu výrobku, 2) nesprávného nebo nepřiměřeného elektrického napětí nebo připojení, 3) nevhodných provozních podmínek na místě, 4) vyšší moci, 5) vystavení působení vlivu živlů, nebo 6) krádeže. Společnost SEIT neponese v rámci této záruky žádnou odpovědnost v případech, kdy dojde k úpravě, deformaci nebo odstranění sériového čísla.

KROMĚ VÝŠE UVEDENÝCH ZÁRUK NEEXISTUJÍ ŽÁDNÉ ZÁRUKY, VÝSLOVNÉ NEBO PŘEDPOKLÁDANÉ, ZE ZÁKONA NEBO JINAK, VZTAHUJÍCÍ SE NA PRODUKTY PRODANÉ, OPRAVENÉ NEBO POSKYTNUTÉ PODLE TÉTO DOHODY NEBO V SOUVISLOSTI S NÍ.

SPOLEČNOST SEIT ODMÍTÁ VEŠKERÉ PŘEDPOKLÁDANÉ ZÁRUKY OBCHODOVATELNOSTI, USPOKOJENÍ A VHODNOSTI PRO KONKRÉTNÍ ÚČEL.

VÝSLOVNÉ ZÁRUKY SPOLEČNOSTI SEIT NEBUDOU PRODLOUŽENY, ZKRÁCENY ANI OVLIVNĚNY A NEVZNIKNE ŽÁDNÁ POVINNOST ANI ODPOVĚDNOST NA ZÁKLADĚ POSKYTNUTÍ TECHNICKÝCH NEBO JINÝCH DOPORUČENÍ NEBO SLUŽEB V SOUVISLOSTI S VÝROBKY.

VÝŠE UVEDENÉ ZÁRUKY A NÁPRAVNÁ OPATŘENÍ JSOU VÝLUČNÉ A NAHRAZUJÍ VEŠKERÉ JINÉ ZÁRUKY A NÁPRAVNÁ OPATŘENÍ. VÝŠE UVEDENÉ ZÁRUKY PŘEDSTAVUJÍ JEDINOU ODPOVĚDNOST FIRMY SEIT A VÝHRADNÍ NÁPRAVNÉ OPATŘENÍ KUPUJÍCÍHO ZA JAKÉKOLI PORUŠENÍ TAKOVÝCH ZÁRUK. ZÁRUKY SPOLEČNOSTI SEIT SE TÝKAJÍ POUZE PŮVODNÍHO KUPUJÍCÍHO A NETÝKAJÍ SE ŽÁDNÝCH TŘETÍCH STRAN.

SPOLEČNOST SEIT, JEJÍ PŘEDSTAVITELÉ, ŘEDITELÉ, POBOČKY ANI ZAMĚŠTNANCI V ŽÁDNÉM PŘÍPADĚ NEODPOVÍDAJÍ ZA ŽÁDNÉ NEPŘÍMÉ, ZVLÁŠTNÍ A NÁSLEDNÉ ŠKODY NEBO ŠKODY S REPRESIVNÍ FUNKCÍ VZNIKLÉ PŘI POUŽÍVÁNÍ, SERVISU NEBO INSTALACI VÝROBKŮ, AŽ UŽ TAKOVÉ ŠKODY VZNIKNOU ZE SMLUVNÍCH NEBO CIVILNÍCH DELIKTŮ, BEZ OHLEDU NA VINU, NEDBALOST NEBO STRIKTNÍ ODPOVĚDNOST NEBO NA TO, ZDA BYLA SPOLEČNOST SEIT PŘEDEM UPOZORNĚNA NA MOŽNOST TAKOVÝCH ŠKOD. SPOLEČNOST SEIT NEODPOVÍDÁ ZEJMÉNA ZA JAKÉKOLI NÁKLADY, NAPŘÍKLAD UŠLÉ ZISKY NEBO PŘÍJMY (PŘÍMÉ ČI NEPŘÍMÉ), ZTRÁTU ZAŘÍZENÍ, NEMOŽNOST POUŽÍVAT ZAŘÍZENÍ, ZTRÁTU SOFTWARE, ZTRÁTU DAT, NÁKLADY ZA NÁHRADY, NÁROKY TŘETÍCH STRAN ATD.

TATO OMEZENÁ ZÁRUKA NIJAK NEVYLUČUJE ANI NEOMEZUJE ODPOVĚDNOST SPOLEČNOSTI SEIT ZA SMRT NEBO ZRANĚNÍ OSOB VYPLÝVAJÍCÍ Z JEJÍ NEDBALOSTI NEBO Z KLAMAVÉHO ZKRESLENÍ SKUTEČNOSTI, NEBO DO TĚ MÍRY, ŽE NEMŮŽE BÝT VYLOUČENA NEBO OMEZENA PŘIROZENÝM PŘÁVEM.

Chcete-li objednat servis v rámci záruky, musíte si od oddělení podpory zákazníků vyžádat číslo RMA. Zákazníkům je v záležitostech záručních reklamací k dispozici celosvětová síť podpory zákazníků společnosti SEIT na webové stránce APC by Schneider Electric: www.apc.com. Zvolte svou zemi z rozbalovací nabídky zemí. Otevřete kartu Podpora kliknutím na odkaz v horní části webové stránky. Zobrazí se informace týkající se podpory zákazníků ve vaší oblasti. Produkty se musí vracet s předplacenými přepravními poplatky, krátkým popisem problému a prodejní stvrzenkou s vyznačeným datem a místem zakoupení.

APC by Schneider Electric

Celosvětová podpora zákazníků

Bezplatnou podporu pro zákazníky používající tento nebo jakýkoli jiný výrobek společnosti APC by Schneider Electric získáte jedním z následujících způsobů:

- Na webových stránkách společnosti APC by Schneider Electric na adrese www.apc.com najdete dokumenty obsažené v databázi znalostí APC a můžete zde také odeslat žádost o zákaznickou podporu.
 - **www.apc.com** (ústředí společnosti)
Informace o podpoře pro zákazníky rovněž získáte po připojení na lokalizované webové stránky společnosti APC by Schneider Electric pro příslušné země.
 - **www.apc.com/support/**
Globální podpora vyhledávání v bázi znalostí APC Knowledge Base a využívání systému elektronické podpory.
- Středisko zákaznické podpory společnosti APC by Schneider Electric můžete kontaktovat telefonicky nebo prostřednictvím elektronické pošty.
 - Střediska v jednotlivých zemích: kontaktní údaje najdete na adrese **www.apc.com/support/contact**.
 - Informace o tom jak získat místní zákaznickou podporu vám sdělí zástupce nebo distributor společnosti APC by Schneider Electric, u něhož jste výrobek značky APC by Schneider Electric zakoupili.

©2014 APC by Schneider Electric. Smart-UPS a PowerChute jsou majetkem společnosti Schneider Electric Industries S.A.S., nebo jejich přidružených společností. Všechny ostatní ochranné známky jsou majetkem jejich příslušných vlastníků.