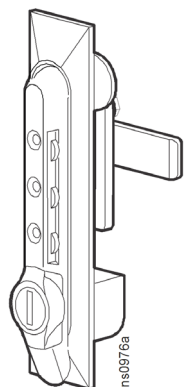
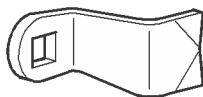


# Türgriffe mit Zahlenschloss für NetShelter™ Schränke

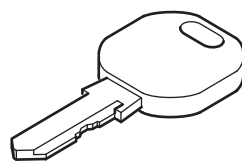
**AR8132A**  
Lieferumfang



**Türgriff mit  
Zahlenschloss (2)**

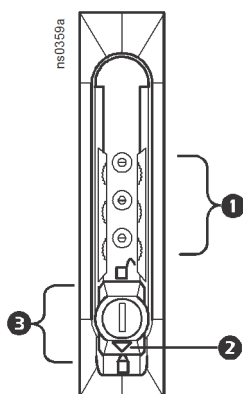


**Austausch-  
Griffriegel (2)**

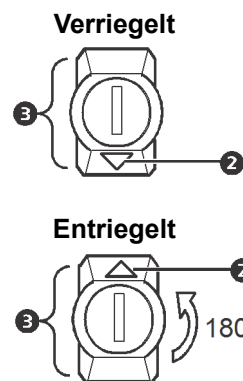


**Schlüssel (2)**

## Identifizierung der Bauteile



- ❶ Zahlenkombinationsrädchen
- ❷ Anzeigepfeil
- ❸ Flügelknopf



### Mit den Zahlenkombinationsrädchen entriegeln:

1. Die Zahlenkombination einstellen ❶ (Werkseinstellung = „000“).
2. Am Flügelknopf ❸ drehen, bis der Pfeil ❷ nach oben zeigt (entriegelte Stellung).  
**HINWEIS:** Bei Verwendung des mitgelieferten Schlüssels wird die Zahlenkombination umgangen.

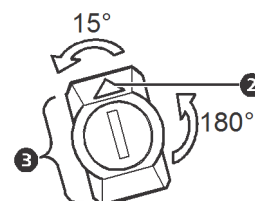
### Mit den Zahlenkombinationsrädchen verriegeln:

1. Am Flügelknopf ❸ drehen, bis der Pfeil ❷ nach unten zeigt (verriegelte Stellung).
2. An den Zahlenkombinationsrädchen ❶ drehen, um eine zufällige Zahlenkombination herzustellen, damit die zum Entriegeln verwendete Kombination nicht mehr erkennbar ist.

### Ändern der Zahlenkombination:

**HINWEIS:** Zum Ändern der Zahlenkombination muss die gültige Zahlenkombination bekannt sein.

1. Die Zahlenkombination einstellen ❶ (Werkseinstellung = „000“).
2. Am Flügelknopf ❸ drehen, bis der Pfeil ❷ nach oben zeigt (entriegelte Stellung). Den Flügelknopf um weitere 15° gegen den Uhrzeigersinn drehen und die gewünschte neue Zahlenkombination einstellen.
3. Den Flügelknopf um 15° im Uhrzeigersinn in die entriegelte Stellung zurückdrehen. Die neue Zahlenkombination ist jetzt eingestellt.

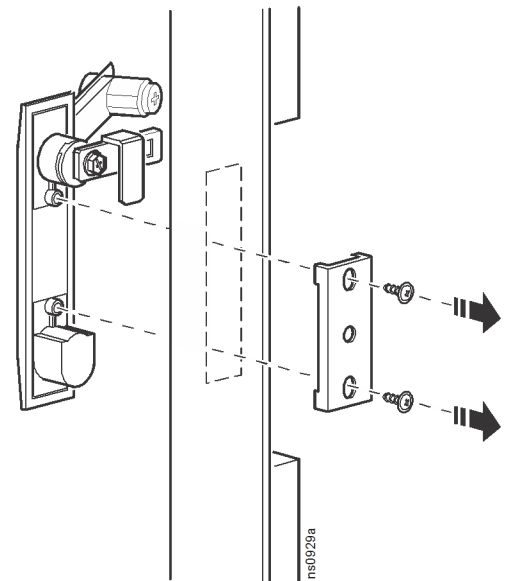
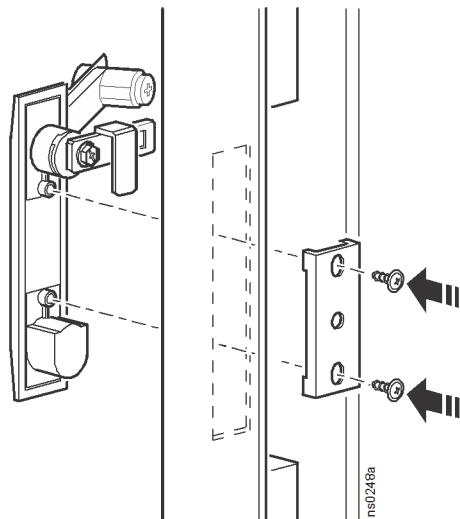


# Installation

## NetShelter SX

1. Einen eventuell schon vorhandenen Türgriff abmontieren. Die Schraubplatte lokalisieren und darin befindliche Schrauben herausdrehen.

Den Griff und die Schraubplatte von der Tür abziehen.



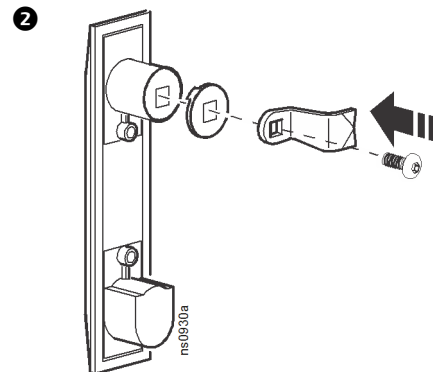
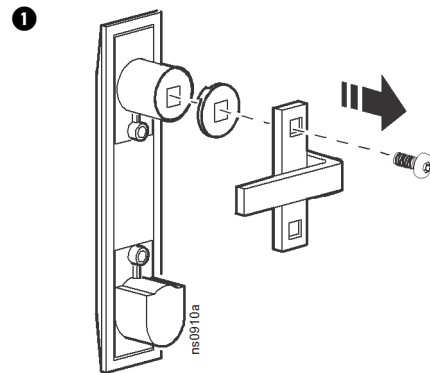
2. Den neuen Türgriff durch die Schlossausparung in der Tür einschieben.
3. Die Schraubplatte an der Rückseite des Türgriffs ansetzen und die Schrauben hineindrehen.

## NetShelter VX

**HINWEIS:** Der beim NetShelter VX-Schrank werksseitig eingebaute Riegel muss durch einen anderen Riegel ersetzt werden. Bei Montage an einen NetShelter VX muss der im Einbausatz mitgelieferte Riegel eingebaut werden.

### Den vormontierten Riegel entfernen

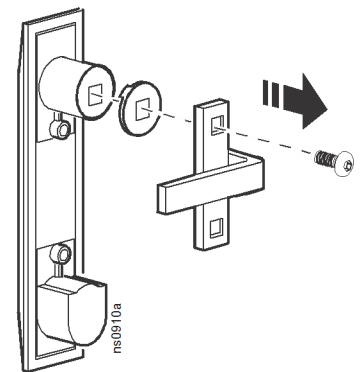
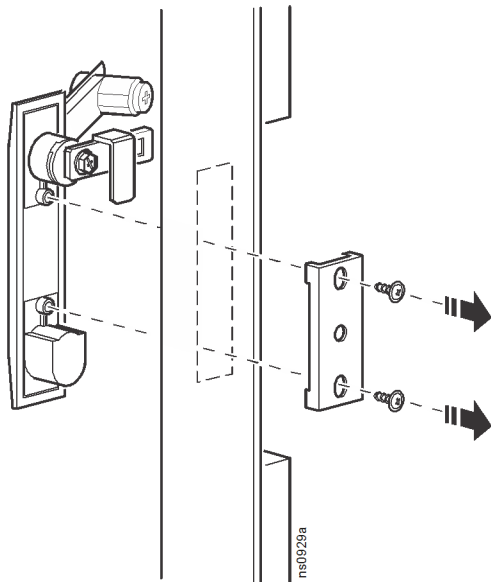
1. Die Befestigungsschraube des am NetShelter SX vormontierten Riegels entfernen. Den Riegel vom Schloss abziehen.
2. Den NetShelter VX-Riegel lokalisieren und an den Türgriff montieren. Mit der im vorherigen Schritt entfernten Schraube befestigen.
3. Die Installation wie unter „NetShelter SX“ beschrieben fertigstellen.



## Den Türgriff in umgekehrter Einbauposition montieren

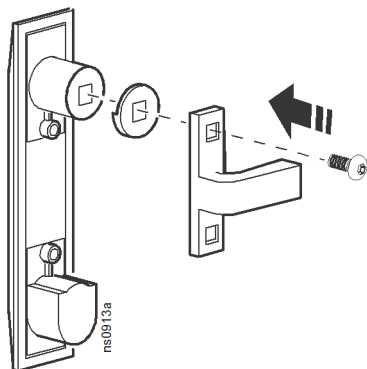
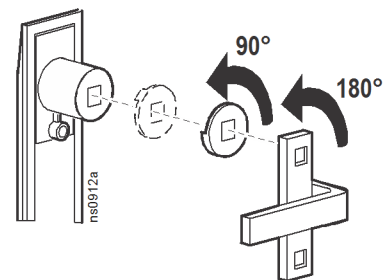
**HINWEIS:** Wenn die Tür in die andere Richtung öffnet, muss die Einbauposition des Handgriffs umgekehrt werden.

1. Den Türgriff von der Tür entfernen.



2. Schraube, Riegel und Unterlegscheibe von der Rückseite des Türgriffs entfernen.

Die Unterlegscheibe um 90° gegen den Uhrzeigersinn und den Riegel um 180° im Uhrzeigersinn drehen.



3. Den Riegel und die Unterlegscheibe wieder anbringen.

4. Das Schloss an die Tür montieren. Siehe die Einbauanleitung unter „NetShelter SX“.

Bei Fragen an den Kundendienst oder zur Abwicklung möglicher Garantiefälle informieren Sie sich bitte unter [www.schneider-electric.com](http://www.schneider-electric.com).

© 2016 Schneider Electric. Alle Rechte vorbehalten. NetShelter ist eine Marke von Schneider Electric, S.A.S.

990-1264C-005  
5/2016