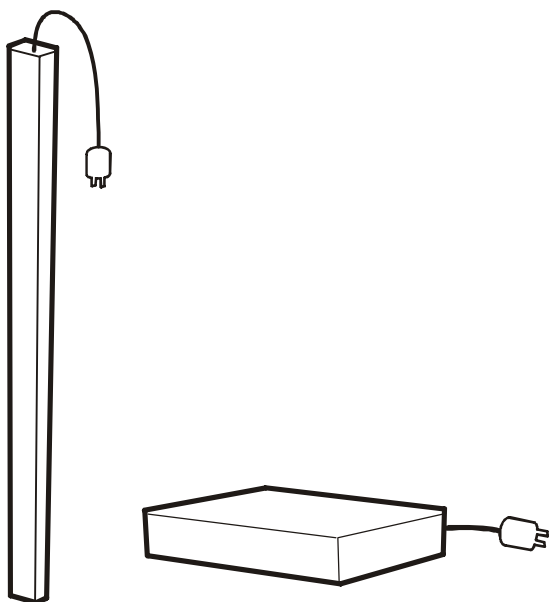


# 安裝

## 基本機架配電單元

2018年3月

990-1902A-038



## 施耐德電氣免責聲明

施耐德電氣不保證本手冊中提供的信息具有權威性，無錯誤或完整性。本出版物並不意味著替代詳細的運營和特定場地開發計劃。因此，施耐德電氣對因使用本出版物而導致的損壞，違反規範，安裝不當，系統故障或任何其他問題不承擔任何責任。

本出版物中包含的信息按原樣提供，僅用於評估數據中心的設計和構造。本出版物由施耐德電氣誠信編制。但是，對於本出版物包含的信息的完整性或準確性，不做任何明示或暗示的陳述或保證。

在任何情況下，施耐德電氣或施耐德電氣或其各自的高級官員，董事或員工的任何子公司，附屬公司或子公司均不對任何直接，間接，相應，懲罰性，特殊或偶然的損害（包括但不限於，因使用或無法使用本出版物或內容而導致，引起或與之相關的業務損失，合同，收入，數據，信息或業務中斷），即使已明確告知施耐德電氣這種損害的可能性。施耐德電氣保留隨時對本出版物或其格式的內容或格式進行更改或更新的權利，恕不另行通知。

版權，知識產權以及所有其他內容（包括但不限於軟件，音頻，視頻，文本和照片）的所有權屬於施耐德電氣或其許可方。本文未明確授予的所有權利均予保留。沒有任何類型的權利被許可或分配，或者以其他方式傳遞給訪問此信息的人員。

本出版物不得全部或部分轉售。

# 基本信息

---

## 简介

本手冊提供有關安裝和操作機架配電單元 (APC® PDU) 的信息。

## 驗收

檢查包裝和包裝內的物品在運輸過程中是否受損，並確保收到所有部件。如有任何損壞，應立即向運貨代理商報告，遇到部件丟失、損壞或其他問題應立即向 APC 或 APC 分銷商報告。

## 請回收利用

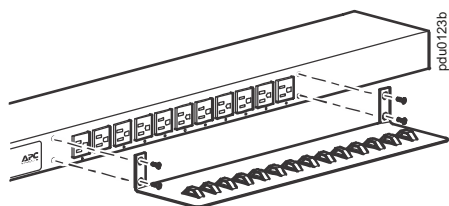


運輸材料是可回收的。請將其存放好以備後用，或者對其進行適當的處理。

# 如何安裝機架 PDU

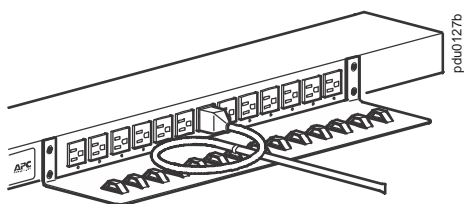
## 安裝纜線固定托盤

每個托盤使用四個平頭螺釘（已提供），將纜線固定托盤安裝到機架 PDU 上。



## 將纜線連接到托盤

使用導線束帶（已提供）將纜線繞成環狀，並將其固定到固定托盤。



每條纜線都必須固定到固定托盤上，這樣您不用移除導線束即可將其從 PDU 上拔下。

安裝 PDU 時，請確保電源線插頭易於觸及，並且 PDU 只連接到一個接地插座。

## 安装选项

您可以使用以下兩種方法之一安裝機架 PDU：使用免工具安裝固定銷（已提供）或安裝支架（已提供）。必須使用水平安裝支架安裝 1-U 和 2-U 水平機架 PDU。

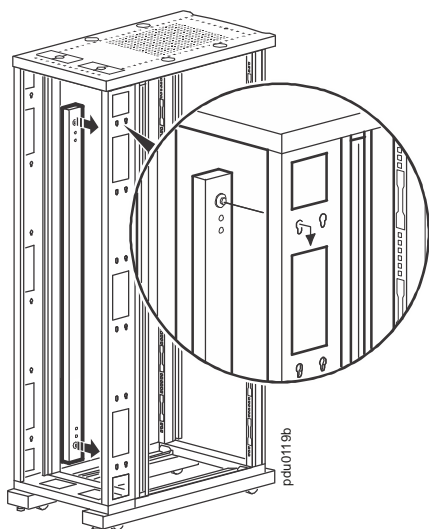
**垂直安裝** . 要使用免工具安裝的方法安裝機架 PDU，請將其安裝到 NetShelter VX 網絡機櫃的背面，即垂直固定導軌正後方的纜線通道中。

如果使用安裝支架安裝機架 PDU，請將其安裝到機架或機櫃的垂直固定導軌上。

**水平安裝** . 若要使用水平安裝支架安裝機架 PDU，首先需要將支架安裝到機架 PDU 上，然後再用籠形螺帽（隨機櫃提供）將 PDU 固定到機架上。

## 免工具安裝

1. 將兩個固定銷滑入機櫃背面板通道中的孔洞。
2. 向下按壓機架 PDU，將其卡入，直至鎖定到位。



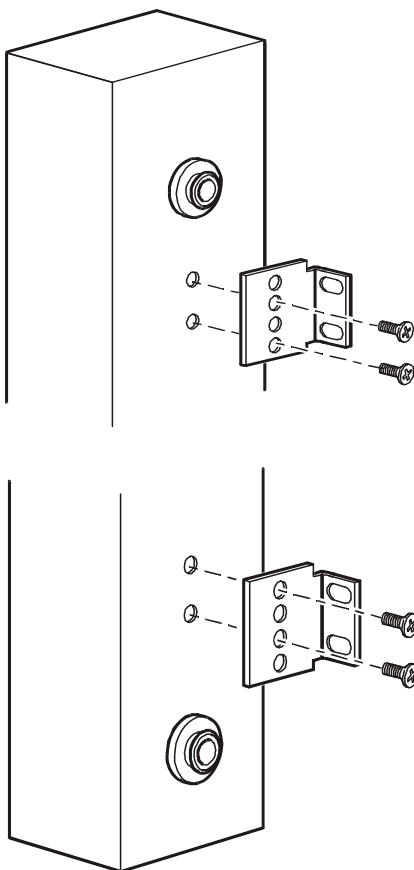
您可以使用免工具安裝的方法將兩個 PDU 固定在機櫃的一側。

## 支架安裝

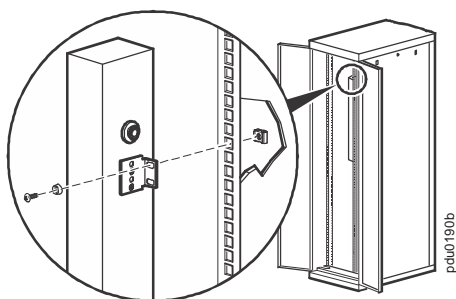
### 垂直安裝

要將機架 PDU 垂直安裝到 NetShelter® 或任何一個標準 EIA-310 機架或機櫃中，請執行以下操作：

1. 將垂直安裝支架固定到 PDU 上。  
請只使用提供的螺釘。

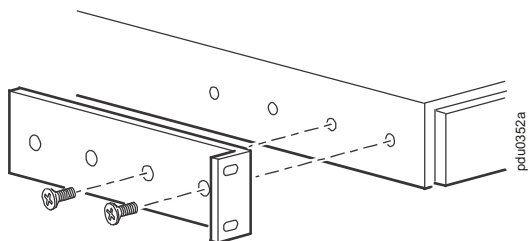


2. 用機櫃隨付的螺釘和籠形螺帽將機架 PDU 安裝到機架或機櫃中的垂直安裝導軌上。



**水平安裝** . 您可以將機架 PDU 安裝到 19 英寸的 NetShelter 或其他 EIA-310-D 標準 19 英寸機架上：

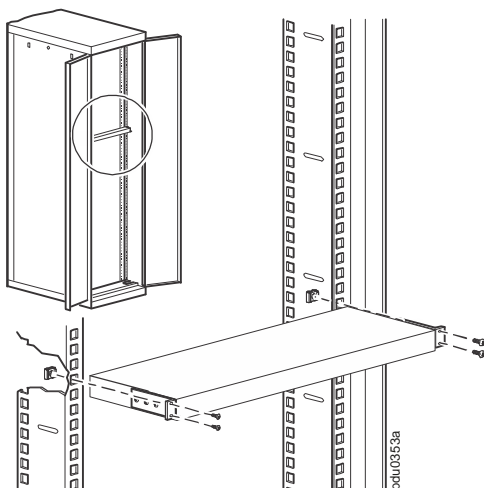
1. 選擇機架 PDU 的安裝位置，可以是顯示屏或背面朝向機櫃的外面。
2. 用平頭螺釘（已提供）將安裝支架固定到機架 PDU 上。



3. 選擇設備的安裝位置

本設備佔據一個 U 形空間。機櫃垂直導軌上的凹孔（或新機櫃上的一個編號）位於 U 形空間的中間。

- a. 在每條垂直安裝導軌的所選位置上的凹孔上下位置分別插入一個籠形螺帽（隨機櫃提供）。
- b. 將支架的安裝孔與安裝好的籠形螺帽對齊。插入並擰緊螺釘。





# 擔保和服務

---

## 有限擔保

施耐德電氣的 APC 保證，自購買之日起的兩年內，機架 PDU 不會出現材料和工藝方面的問題。在此期間內 施耐德電氣的 APC 會為此類故障產品提供維修和更換服務。本擔保不適用於因偶然、疏忽或誤用所造成的損壞或以任何方式更改或修改的產品。本擔保只適用於原始購買者。

## 擔保限制

除此處提供的擔保外，施耐德電氣的 APC 不提供任何形式的明示或暗示的擔保，包括用於特殊目的的適銷性和適用性的擔保。某些轄區不允許限制或排除暗示的擔保，因此，上述限制或排除可能不適用於購買者。

除上述擔保外，施耐德電氣的 APC 對因使用本產品所造成的直接、間接、特殊、偶然性或必然性損害概不負責，即使被告知存在發生此類損害的可能性。

尤其是，APC 不負責由第三方或以其他方式聲明的任何費用，如利益或利潤的損失、設備損失、設備使用的損失、軟件損失、數據損失、替代品的費用等。此擔保授予您特定的法律權利，根據轄區的不同，您還可以擁有其他的權利。

## 獲得服務

要獲得有關機架 PDU 問題的支持：

1. 記下序列號和購買日期。序列號位於 PDU 的底部。
2. 撥打本文檔封底上的電話號碼聯繫客戶支持部門。技術人員將盡力通過電話幫助您解決問題。
3. 如果必須退回產品，技術人員將向您提供退回材料授權書 (RMA) 號碼。如果超過保修期，我們將收取維修或更換的費用。
4. 包裝設備時應多加小心。本擔保條款不包括運輸過程中造成的損壞。請隨附一封信，寫明您的姓名、地址、RMA 號碼和日間電話號碼，以及銷售收據副本和支付支票（如果可行）。
5. 在包裝箱外清楚地標明 RMA 號碼。
6. 將經過投保並預先支付運費的貨物發運到客戶支持部門技術人員所提供的地址。

# 生命保障規定

---

## 一般策略

施耐德電氣的 APC 不建議在以下情況下使用其任何產品：

在 施耐德電氣的 APC 產品的故障或失效可能導致生命保障設備的故障，或極大地影響其安全性或效率的生命保障應用中。

直接護理病人。

APC 將不會有意地銷售其產品用於此類應用場合，除非收到書面擔保，滿足施耐德電氣的 APC 的要求：(a) 人身傷害或設備的損壞已降至最低程度，(b) 客戶承擔所有風險，(c) 在這些情況下受到施耐德電氣的 APC 的充分保護。

## 生命保障設備的實例

生命保障設備包括但不僅限於：新生兒氧氣分析儀、神經模擬器（用於麻醉、減輕疼痛等）、自體輸血設備、抽血、去纖顫器、心率不齊探測器和警報器、起搏器、血液透析系統、腹膜透析系統、新生兒通風保育器、通風設備（用於成人和嬰兒）、麻醉手術通風設備、輸血以及由 US FDA 指定為夜、的其他設備。

對於很多 施耐德電氣的 APC UPS 系統，可以作為可選項訂購醫院級的接線設備和漏電保護設備。施耐德電氣的 APC 未聲明進行這些更改的設備經過 施耐德電氣的 APC 或其他組織驗證或被列為醫院級的設備。因此這些設備不能滿足直接護理病人的需要。



## 全球客戶支持

客戶支持可通過施耐德電氣網站 [www.apc.com](http://www.apc.com) 在 APC 在線獲得。

©2018 施耐德電氣 APC。APC，APC 徽標和 NetShelter 歸 Schneider Electric Industries S.A.S. 所有。所有其他商標均為其各自所有者的財產。