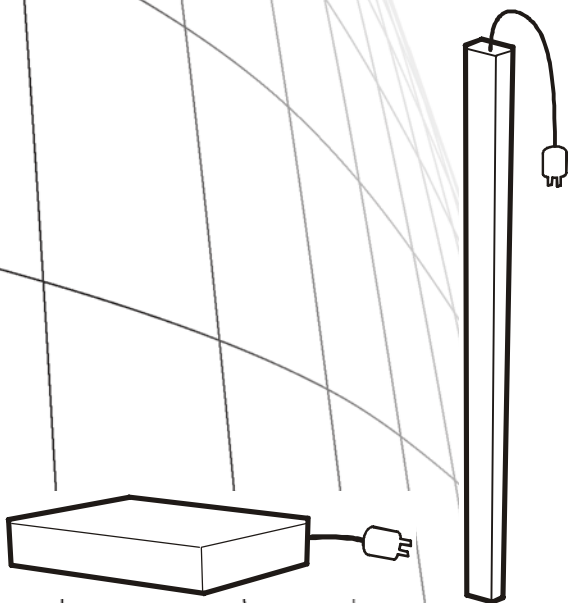


Installation

Basic Rack Power Distribution Unit Einfache Verteilerleiste





This manual is available in English on the enclosed CD.

Dieses Handbuch ist in Deutsch auf der beiliegenden CD-ROM verfügbar.

Este manual está disponible en español en el CD-ROM adjunto.

Ce manuel est disponible en français sur le CD-ROM ci-inclus.

Questo manuale è disponibile in italiano nel CD-ROM allegato.

本マニュアルの日本語版は同梱の CD-ROM からご覧になれます。

Instrukcja Obsługi w języku polskim jest dostępna na CD.

Данное руководство на русском языке имеется на прилагаемом компакт-диске.

O manual em Português está disponível no CD-ROM em anexo.

Bu kullanım kılavuzunun Türkçe'si, ilâikte gönderilen CD içerisinde mevcuttur.

您可以从包含的 CD 上获得本手册的中文版本。

Inhalt

Einleitende Informationen	1
Funktionen	1
Überprüfung beim Empfang	1
Bitte unterstützen Sie Recycling	1
Installation der Verteilerleiste.	2
Befestigen der Kabelhalterungseinsätze	2
Befestigen der Kabel am Einsatz	2
Montage-Optionen	3
Montage ohne Werkzeuge	3
Montage mit Befestigungswinkeln	4
Garantie und Serviceleistungen	6
Beschränkte Garantie	6
Garantiebeschränkungen	6
Inanspruchnahme von Gewährleistungsansprüchen	6
Richtlinien für lebenserhaltende Geräte	8
Allgemeine Richtlinien	8
Beispiele für lebenserhaltende Geräte	8

Einleitende Informationen

Funktionen

In dieser Broschüre finden Sie Informationen zur Installation und zum Betrieb von Rack Power Distribution Units (Rack PDUs - Verteilerleisten) von American Power Conversion (APC®)

Überprüfung beim Empfang

Überprüfen Sie die Verpackung und den Inhalt auf Transportschäden und vergewissern Sie sich, dass alle Teile geliefert wurden. Teilen Sie Schäden unverzüglich dem Transportunternehmen mit, und wenden Sie sich bei fehlenden Teilen, Schäden und anderen Beanstandungen unverzüglich an APC oder an Ihren APC-Händler.

Bitte unterstützen Sie Recycling

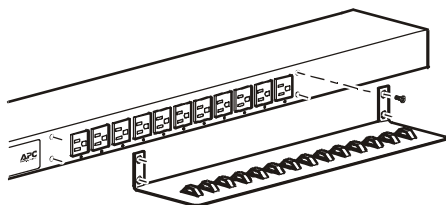


Die Verpackung besteht aus wiederverwertbarem Material. Bitte bewahren Sie diese für spätere Verwendung auf oder entsorgen Sie diese ordnungsgemäß.

Installation der Verteilerleiste

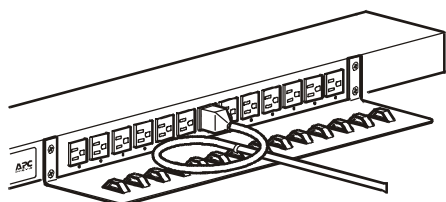
Befestigen der Kabelhalterungseinsätze

Befestigen Sie die Kabelhalterungseinsätze mit jeweils vier Flachkopfschrauben (beiliegend) pro Einsatz an der Verteilerleiste.



Befestigen der Kabel am Einsatz

Legen Sie das Kabel in eine Schlinge, und befestigen Sie es mit einem Kabelbinder (beiliegend) am Einsatz.



Hinweis

Jedes Kabel muss so am Einsatz befestigt werden, dass es von der Verteilerleiste abgezogen werden kann, ohne dass der Kabelbinder entfernt werden muss.



Hinweis

Bei der Installation der Verteilerleisten sicherstellen, dass der Netzstecker zugänglich ist und die Verteilerleiste nur an eine geerdete Stromquelle angeschlossen wird.

Montage-Optionen

Sie können die Verteilerleiste auf zwei Arten montieren: mit Montagestiften (kein Werkzeug erforderlich, beiliegend) oder mit Montagewinkeln (beiliegend). Die 1 HE und 2 HE horizontale Verteilerleiste muss mit den horizontalen Montagewinkel montiert werden.

Vertikale Montage.

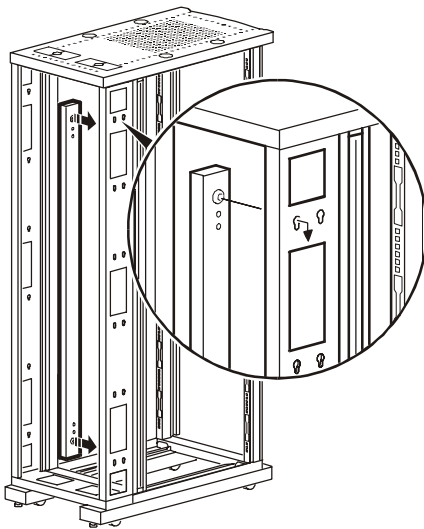
- Die Verteilerleiste zur Installation ohne Werkzeug an der Rückseite eines NetShelter VX- oder SX-Gehäuses im Kabelkanal direkt hinter den vertikalen Befestigungsschienen anbringen.
- Die Verteilerleiste mit Hilfe der Montagewinkel an einer vertikalen Montageschiene im Rack oder Gehäuse anbringen.

Horizontale Montage.

Bringen Sie zur Installation der Verteilerleiste mit den horizontalen Montagewinkeln die Winkel an der Verteilerleiste an und montieren Sie diese dann mit Käfigmutter (im Lieferumfang des Gehäuses enthalten) am Rack.

Montage ohne Werkzeuge

1. Führen Sie beide Montagestifte in die entsprechenden Bohrungen im Kanal an der Rückseite des Gehäuses ein.
2. Drücken Sie die Verteilerleiste nach unten, bis sie einrastet.



Hinweis

Bei der werkzeuglosen Montage können Sie zwei Verteilerleisten auf einer Gehäusesseite befestigen.

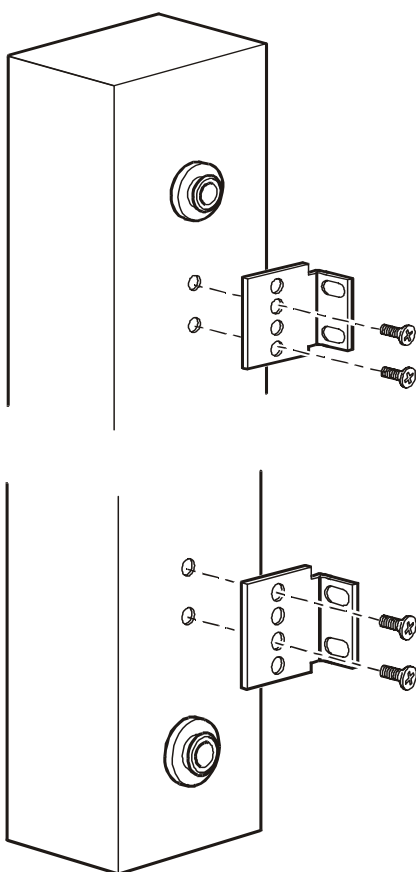
Montage mit Befestigungswinkeln

Vertikale Montage. So montieren Sie die Verteilerleiste vertikal in einem NetShelter® oder einem anderen Rack oder Gehäuse nach Norm EIA-310:

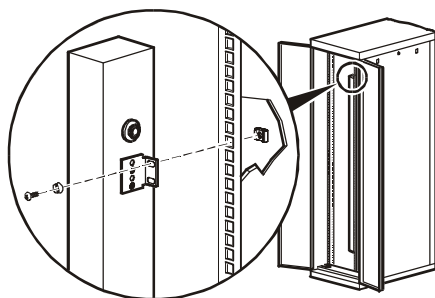
1. Befestigen Sie die vertikalen Montagewinkel an der Verteilerleiste.



Verwenden Sie nur die im Lieferumfang enthaltenen Schrauben.

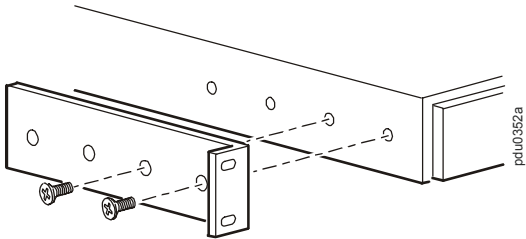


2. Installieren Sie die Verteilerleiste mit den im Lieferumfang des Gehäuses enthaltenen Schrauben und Käfigmuttern an einer vertikalen Montageschiene in Ihrem Rack oder Gehäuse.



Horizontale Montage. So montieren Sie die Verteilerleiste in einem 19"-NetShelter-Rack oder in anderen 19"-Standard-Racks nach EIA-310-D:

1. Wählen Sie eine Montageposition für die Verteilerleiste, bei der entweder die Anzeige oder die Rückseite der Verteilerleiste aus dem Gehäuse heraus zeigt.
2. Befestigen Sie die Montagewinkel mit jeweils vier Flachkopfschrauben (im Lieferumfang enthalten) an der Verteilerleiste.



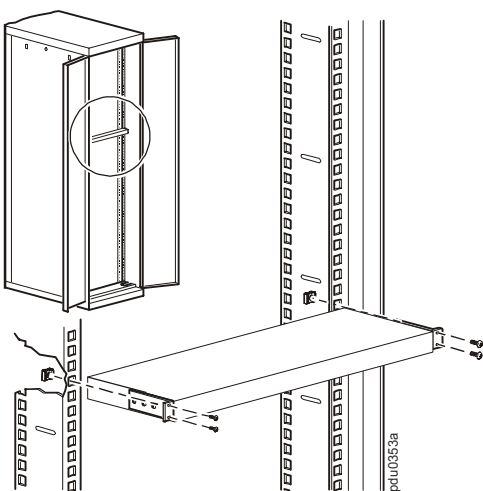
3. Wählen Sie einen Einbauort für die Einheit aus:

Die Einheit benötigt eine Höheneinheit. Eine Einkerbung (oder eine Nummer bei neueren Gehäusen) an den vertikalen Rahmenschienen des Gehäuses kennzeichnet die Mitte einer Höheneinheit.



Hinweis

- a. Setzen Sie am gewünschten Einbauort an beiden vertikalen Rahmenschienen je zwei Gehäusemutter (im Lieferumfang des Gehäuses enthalten) über und unter der Einkerbung ein.
- b. Richten Sie die Montagebohrungen der Winkel auf die installierten Gehäusemutter aus. Setzen Sie die Schrauben ein und ziehen Sie sie fest.



Garantie und Serviceleistungen

Beschränkte Garantie

Vom Datum des Kaufs an gewährt APC zwei Jahre Garantie auf die Verteilerleiste für Material- und Verarbeitungsfehler. Die mit dieser Garantie übernommene Verpflichtung erstreckt sich lediglich auf die Reparatur oder den Ersatz defekter Produkte allein nach eigenem Ermessen. Diese Garantie bezieht sich nicht auf Geräte, die durch Unfälle, Unachtsamkeit oder falsche Handhabung bzw. durch Änderungen beschädigt werden. Diese Garantie ist nur für den ursprünglichen Käufer gültig.

Garantiebeschränkungen

Wenn hier nicht anders angegeben, übernimmt APC keine Garantie, weder ausdrücklich noch impliziert, einschließlich der Garantie der Handelsüblichkeit oder der Eignung für einen bestimmten Zweck. In einigen Fällen stehen die hier aufgeführten Bedingungen in Widerspruch zu gesetzlichen Bestimmungen; in diesen Fällen haben die jeweiligen Beschränkungen oder Ausschlüsse für den entsprechenden Käufer keine Gültigkeit.

Über die obigen Festlegungen hinaus haftet APC weder für direkte und indirekte, noch für spezielle und zufällige Schäden oder Folgeschäden, die aus der Verwendung dieses Produkts entstehen, selbst wenn über die Möglichkeit solcher Schäden informiert wurde.

APC haftet insbesondere nicht für Kosten, wie z. B. entgangene Gewinne oder Umsätze, Verlust von Anlagen, Verlust von Anlagennutzung, Verlust von Software, Datenverlust, Kosten für Ersatz, Ansprüche von Dritten oder Ähnliches. Die in dieser Garantie gewährten Rechtsansprüche werden möglicherweise durch weitere Rechtsansprüche ergänzt, die sich je nach Gerichtsbarkeit unterscheiden.

Inanspruchnahme von Gewährleistungsansprüchen

Bei Problemen mit Ihrer Verteilerleiste:

1. Notieren Sie Seriennummer und Kaufdatum des Geräts. Die Seriennummer befindet sich auf der Unterseite der Verteilerleiste.
2. Wenden Sie sich an unseren Kundendienst. Die Telefonnummern finden Sie auf dem Rückumschlag dieses Dokuments. Ein Techniker wird Ihnen telefonisch bei der

Lösung des Problems behilflich sein.

3. Falls das Gerät zur Reparatur eingesandt werden muss, wird Ihnen der Techniker eine Referenznummer (RMA-Nummer, Return Material Authorization) angeben. Wenn die Garantiefrist abgelaufen ist, wird Ihnen die Reparatur bzw. der Austausch in Rechnung gestellt.
4. Verpacken Sie die Einheit sorgfältig. Transportschäden werden von der Garantie nicht abgedeckt. Legen Sie ein Schreiben bei, das Ihren Namen, Ihre Adresse, die RMA-Nummer und eine Telefonnummer enthält, unter der Sie tagsüber erreichbar sind. Legen Sie zudem eine Kopie des Verkaufsbelegs und ggf. einen Scheck als Zahlungsmittel bei.
5. Schreiben Sie die RMA-Nummer deutlich auf den Versandkarton.
6. Schicken Sie das Gerät ausreichend frankiert und versichert an die vom Kundendienst angegebene Adresse.

Richtlinien für lebenserhaltende Geräte

Allgemeine Richtlinien

Die Firma American Power Conversion (APC) rät vom Einsatz ihrer Produkte für folgende Verwendungszwecke ab:

- Einsatz mit lebenserhaltenden Geräten, bei denen Funktionsstörungen oder Fehlfunktionen des APC-Produkts zu einer Fehlfunktion oder zu einer deutlichen Beeinträchtigung der Sicherheit oder Leistung des lebenserhaltenden Geräts führen können.
- Unmittelbare Patientenbetreuung.

APC verkauft keines seiner Produkte wissentlich für den Einsatz bei solchen Anwendungen, wenn APC nicht schriftlich in angemessener Form versichert wird, dass (a) die Risiken von Verletzungen oder Schäden minimiert wurden, (b) der Kunde alle Risiken trägt und (c) unter diesen Umständen ein entsprechender Haftungsschutz für American Power Conversion besteht.

Beispiele für lebenserhaltende Geräte

Der Begriff *lebenserhaltende Geräte* beinhaltet, ist aber nicht begrenzt auf, Sauerstoff-Analysatoren für Neugeborene, Nervenstimulatoren (für Anästhesie, Schmerzbekämpfung oder andere Zwecke), Autotransfusionsgeräte, Blutpumpen, Defibrillatoren, Arrhythmie-Detektoren und -alarmgeräte, Herzschrittmacher, Hämodialysesysteme, Bauchfelldialysesysteme, Beatmungs-Inkubatoren für Neugeborene, Beatmungsgeräte für Erwachsene und Kinder, Anästhesie-Beatmungsgeräte, Infusionspumpen und andere Geräte, die von der U.S.-FDA (Food and Drug Administration - Amerikanische Aufsichtsbehörde für Medikamente und Lebensmittelzusatzstoffe) als „kritisch“ eingestuft wurden.

Krankenhaustaugliche Geräte für die Verkabelung und Fehlerstrom-Schutzvorrichtungen können als Option für viele APC USV-Systeme bestellt werden. APC behauptet nicht, dass Einheiten mit diesen Veränderungen von APC oder einer anderen Organisation als krankenhaustauglich zertifiziert oder registriert sind. Deshalb entsprechen diese Einheiten nicht den Anforderungen für die unmittelbare Patientenbetreuung.

Weltweiter APC-Support

Support für dieses oder andere APC-Produkte wird kostenlos auf folgende Weise geleistet:

- Besuchen Sie die APC-Website, um Antworten auf häufige Fragen oder Zugang zu Dokumenten der APC-Knowledgebase zu erhalten sowie Kundenanfragen einzureichen.
 - **www.apc.com** (Unternehmenszentrale)
Auf den lokalisierten APC-Webseiten für bestimmte Länder erhalten Sie Informationen zum Kundensupport.
 - **www.apc.com/support/**
Weltweite Unterstützung unserer Kunden mit Antworten zu häufig gestellten Fragen, Knowledge Base und Support per E-Mail.
- Wenden Sie sich per Telefon oder E-Mail an ein APC-Support Center.
 - Regionale Support-Center:

Direkter InfraStruXure Kunden-Support (1)(877)537-0607 (gebührenfrei)

APC-Unternehmenszentrale USA, Kanada (1)(800)800-4272 (gebührenfrei)

Lateinamerika (1)(401)789-5735 (USA)

Europa, Naher Osten, Afrika (353)(91)702000 (Irland)

- Lokale, länderspezifische Zentren:
Kontaktinformationen finden Sie unter **www.apc.com/support/contact**.

Wenden Sie sich an die APC-Vertretung oder einen APC-Händler, bei dem Sie Ihr APC-Produkt erworben haben, um zu erfahren, wo Sie Support erhalten.

Urheberrechte für den gesamten Inhalt © 2006 American Power Conversion. Alle Rechte vorbehalten. Vollständige oder teilweise Reproduktion ohne Genehmigung ist untersagt. APC, das APC-Logo, InfraStruXure, NetShelter und Symmetra sind Marken der American Power Conversion Corporation und können in einigen Ländern eingetragen sein. Alle anderen Marken, Produktbezeichnungen und Firmennamen sind Eigentum der jeweiligen Inhaber und werden nur zu Informationszwecken genutzt.

990-1902A-005

05/2006

