

## Trilhos de sustentação de equipamentos para Gabinetes NetShelter™

### AR8006A

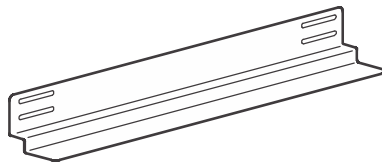
#### Inventário



Suporte PMA Extensor (4)



TORX® T30/no. 2 Chave Phillips



Trilho de sustentação (2)



Porca gaiola (12)



Ferramenta para porcas gaiola (12)

Ferramentas necessárias (não fornecidas)



Ferramenta para porcas gaiola

#### Porcas gaiola

**OBSERVAÇÃO:** Leia e siga as instruções de instalação do fabricante para o equipamento de montagem em rack.

Localize o espaço U superior e inferior nos trilhos de montagem vertical. Cada terceiro furo nos trilhos de montagem é numerado para indicar o meio de um espaço U.

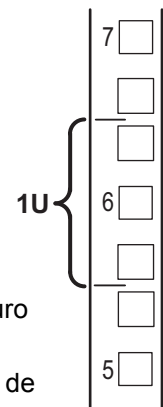


ns1768a

#### OBSERVAÇÕES:

Instale as porcas gaiola horizontalmente, de modo que as abas encaixem nas laterais do furo quadrado.

Instale as porcas gaiola no interior do flange de montagem vertical.



ns0014a

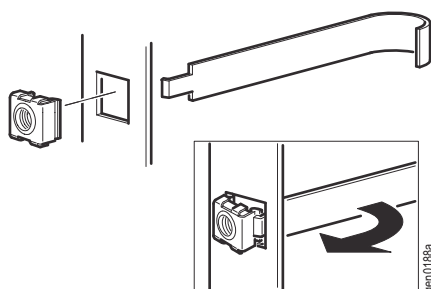
### ⚠ CUIDADO

#### RISCO DE QUEDA DE EQUIPAMENTO

Nunca instale as porcas gaiola verticalmente, com as abas encaixadas nas partes superior e inferior do furo quadrado. Isso deixa os equipamento do rack montados de forma insegura.

**O não cumprimento destas instruções pode resultar em ferimentos ou em danos ao equipamento.**

#### Instalação:



gen0188a

Na parte interna do gabinete, insira a porca gaiola no furo quadrado.

Encaixe uma aba do conjunto de porcas gaiola no lado mais distante do furo.

Coloque a ferramenta para porcas gaiola no outro lado da porca gaiola e puxe para encaixar na posição correta.

## Remoção:

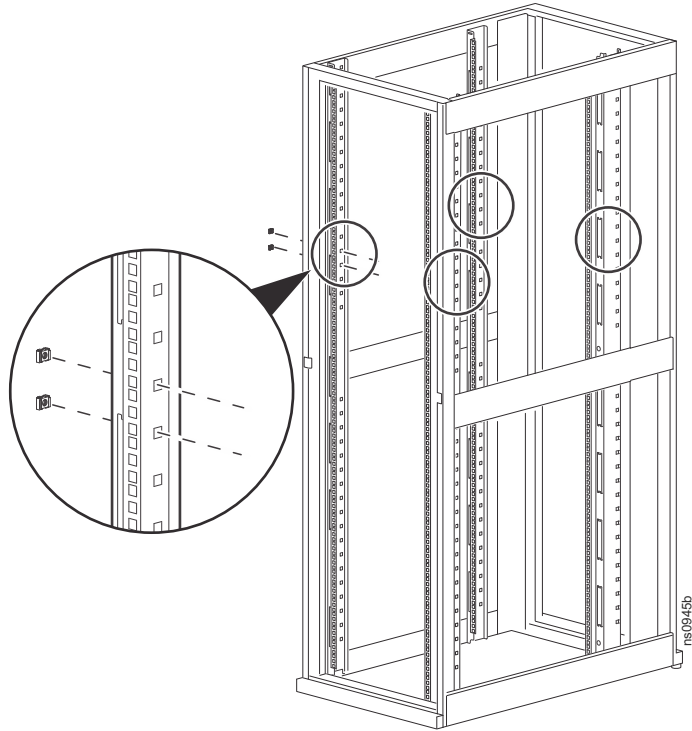
Remova todos os parafusos presos.

Segure a porca gaiola e aperte os lados para soltá-la do furo quadrado.

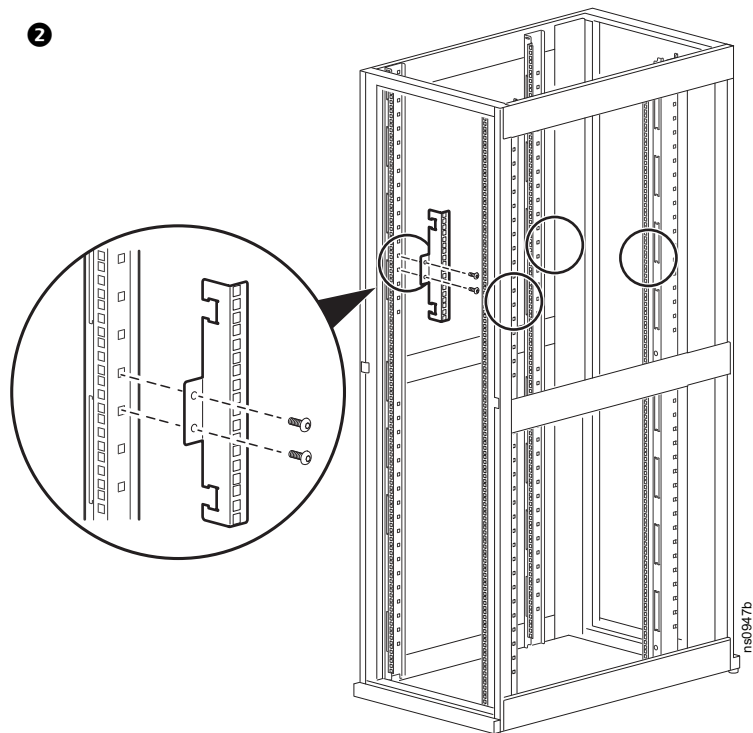
## Instalação

### NetShelter SX

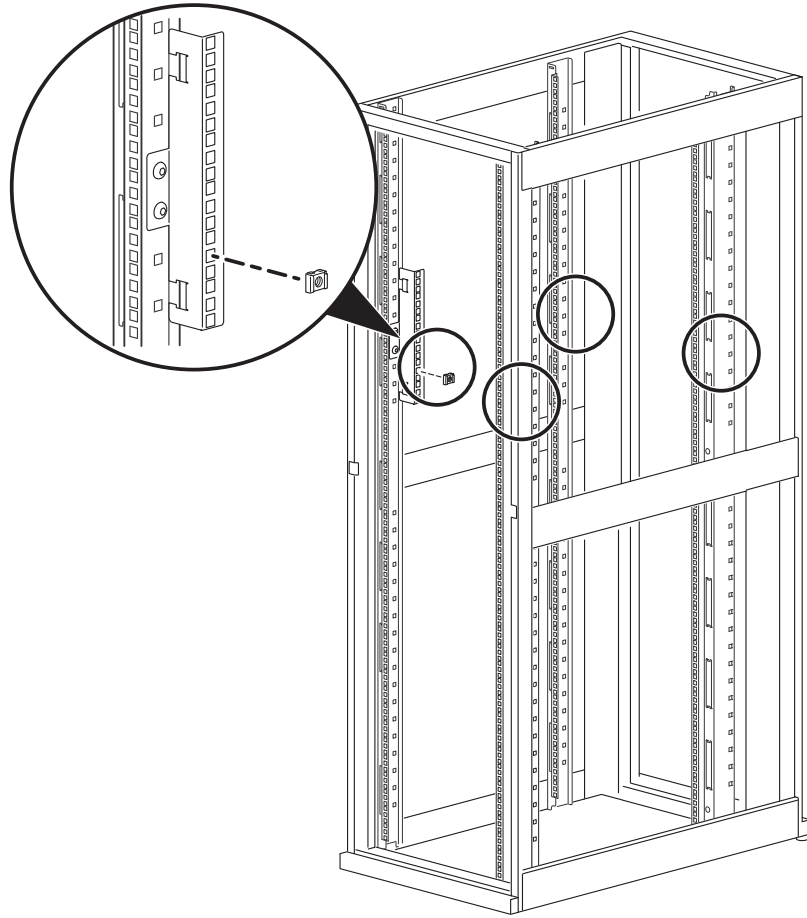
1



2

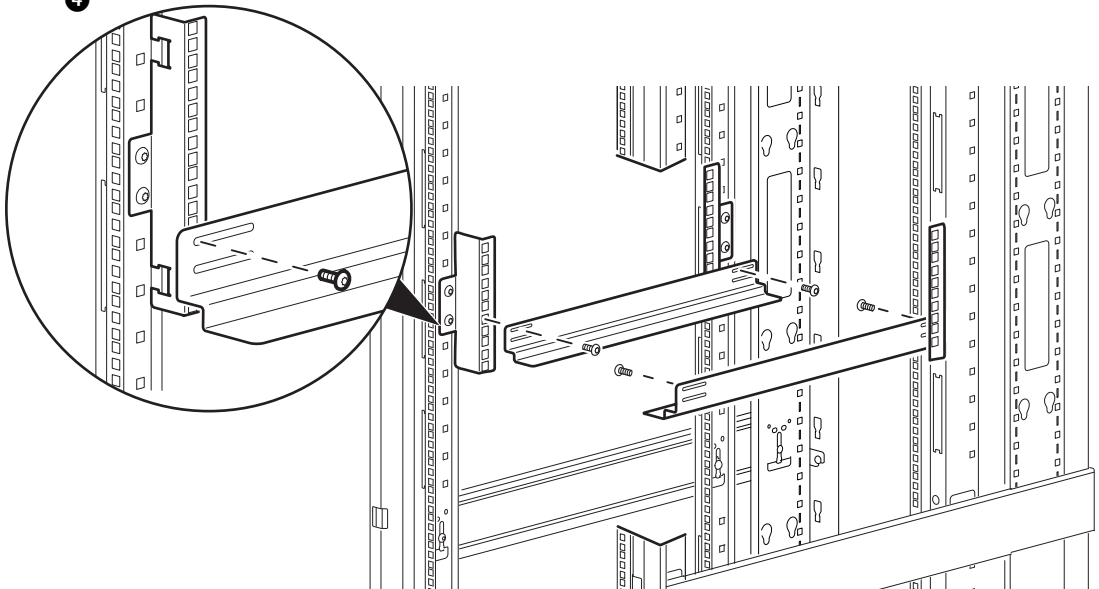


3



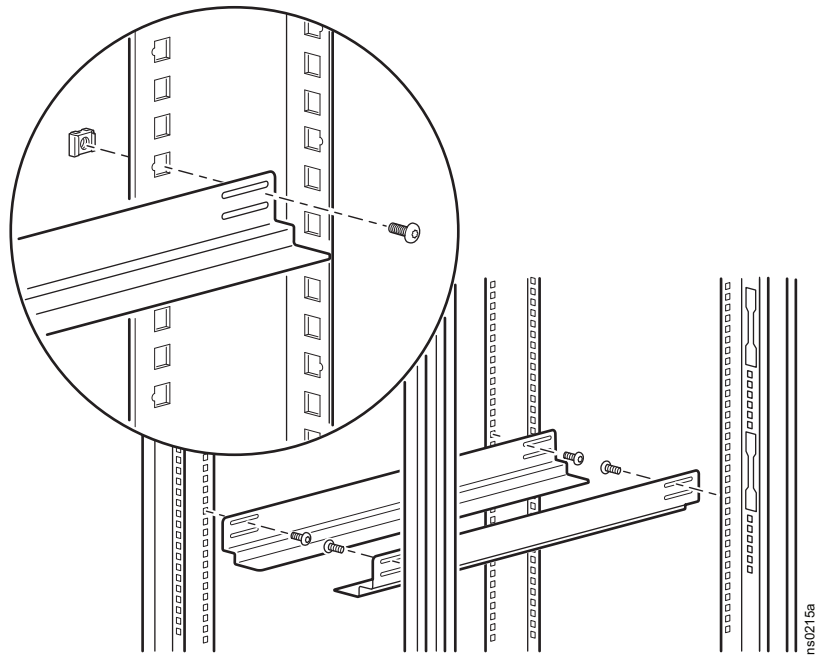
ns0968b

4

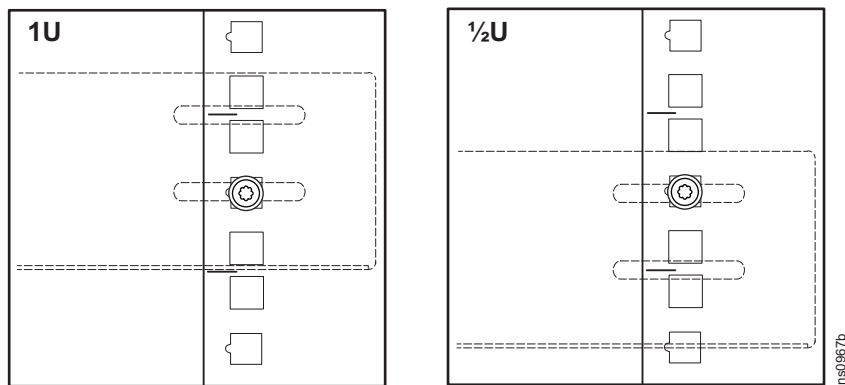


ns0968b

## Gabinete NetShelter VX



## Opções de instalação



Informações sobre o Serviço de Atendimento ao Cliente e sobre garantia estão disponíveis em [www.schneider-electric.com](http://www.schneider-electric.com).

© 2016 Schneider Electric. Todos os direitos reservados. NetShelter é uma marca comercial de propriedade da Schneider Electric, S.A.S.

990-1247D-024  
2/2016