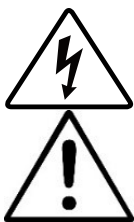


Instalační příručka zařízení Smart-UPS™ RT SRTGRK1 Přeměna z věžové montáže na stojanovou montáž

Důležité bezpečnostní pokyny

Důkladně si přečtěte tyto pokyny a seznamte se s zařízením ještě před jeho instalací, používáním či prováděním servisních prací nebo údržby. V tomto dokumentu nebo na zařízení se mohou nacházet následující zvláštní oznámení, která informují o potenciálních rizicích nebo upozorňují na informace, které ujasňují nebo zjednodušují různé postupy.



Připojení tohoto symbolu k bezpečnostnímu štítku produktu „Nebezpečí“ či „Varování“ označuje, že hrozí nebezpečí úrazu elektrickým proudem, které může způsobit zranění, pokud se nebudete řídit pokyny.

Toto je výstražný bezpečnostní symbol. Používá se, aby vás upozornil na možnost zranění. Řiďte se všemi pokyny, které následují po symbolu a zabráníte možnému zranění nebo usmrcení.

⚠ NEBEZPEČÍ

NEBEZPEČÍ naznačuje možnou nebo bezprostředně rizikovou situaci, jež **může** v případě, že jí nezabráníte, vést k usmrcení nebo vážnému zranění.

⚠ VAROVÁNÍ

VAROVÁNÍ naznačuje možnou nebo bezprostředně rizikovou situaci, jež **může** v případě, že jí nezabráníte, vést k usmrcení nebo vážnému zranění.

⚠ UPOZORNĚNÍ

UPOZORNĚNÍ naznačuje možnou nebo bezprostředně rizikovou situaci, jež **může** v případě, že jí nezabráníte, vést k menšímu nebo střednímu zranění.

POZNÁMKA

POZNÁMKA se týká postupů, které nejsou spojeny s fyzickým zraněním.

Zásady pro manipulaci s produktem



<18 kg
<40 lb



18-32 kg
40-70 lb



32-55 kg
70-120 lb

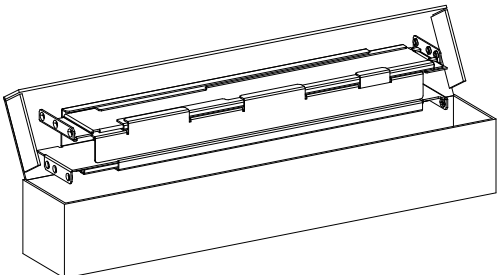
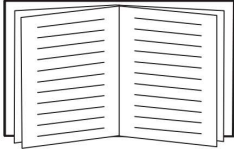




>55 kg
>120 lb



Obsah balení

Po obdržení produktu zkontrolujte obsah balení. V případě poškození jednotky uvědomte přepravce a prodejce.

<p>Souprava kolejnic s pokyny a spojovacím materiálem pro montáž kolejnic do rámu.</p> 	<p>Instalační příručka</p>  <p>(x1)</p> <p>Seznam balení</p>  <p>(x1)</p>	<p>Křížový šroub M5x12 s plochou hlavou pro upevnění kolejnice ke sloupku</p>  <p>(x12)</p>
--	--	--

SRTGRK1 je kompatibilní se všemi variantami následujících modelů:

- SRTG5KXLI
- SRTG5KXLT
- SRTG6KXLI
- SRTG8KXLI
- SRTG10KXLI
- Napájecí modul verze SRTG15KXLI
- Napájecí modul verze SRTG20KXLI
- SRTG192XLBP3
- SRTG192XLBP4

Přeměna z věžové montáže na stojanovou montáž UPS

Záložní zdroj se může vzhledově lišit od těch, které jsou vyobrazeny v ilustracích.

⚠ UPOZORNĚNÍ

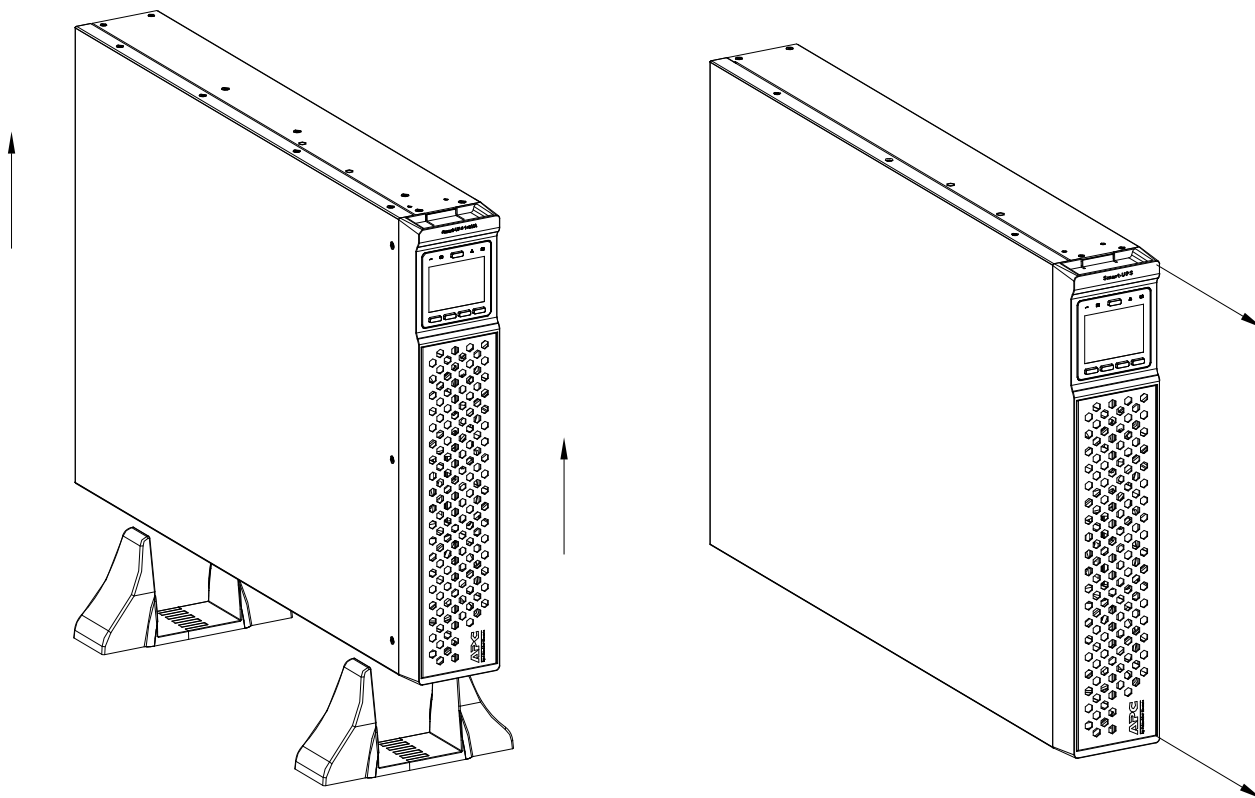
NEBEZPEČÍ PÁDU

- Zařízení je těžké.
- Při jeho zvedání vždy postupujte v souladu se zásadami pro bezpečné zvedání a manipulaci.
- Před instalací UPS vyjměte bateriové moduly.
- Pomocí rukojeti bateriového modulu opatrně vysuňte nebo zasuňte bateriový modul z jednotky.
- Nezvedejte ani nepřeházejte bateriový modul za jeho rukojeť.
- Jednotku UPS položte na stůl a vyjměte montážní základnu.
- Jednotku UPS vždy instalujte do spodní části stojanu.
- Externí bateriovou jednotku (XLBP) instalujte vždy pod přístroj UPS v regálu.

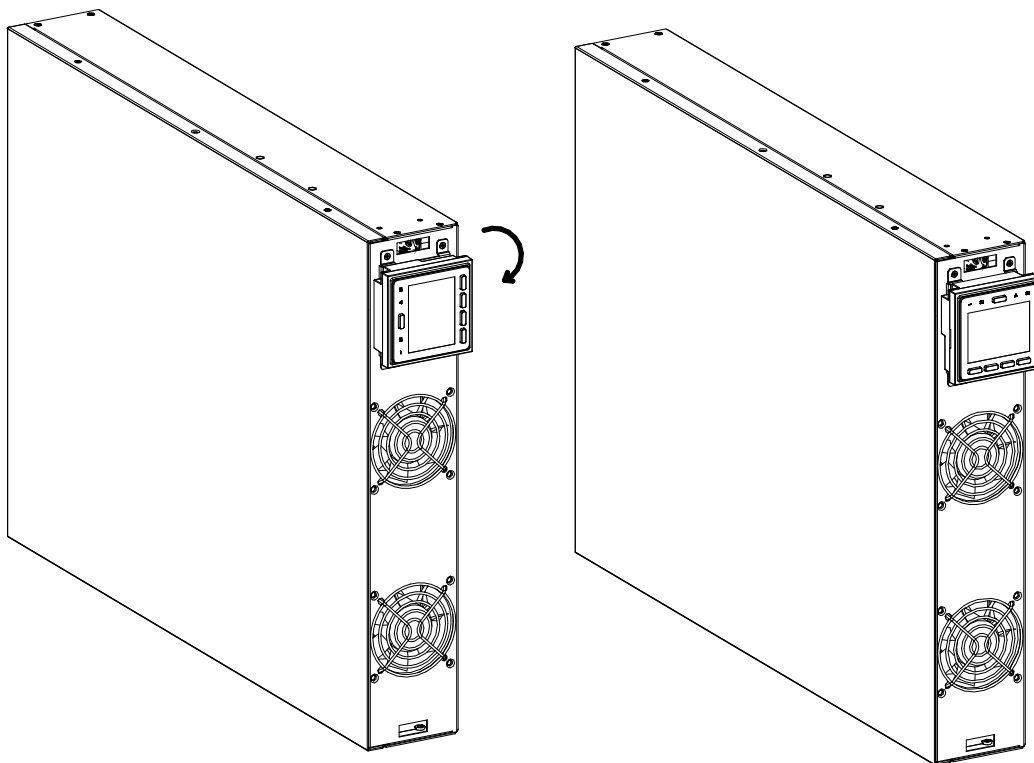
V případě zanedbání těchto pokynů může dojít k poškození zařízení a k menšímu nebo střednímu zranění.

❶ Sejměte stabilizační držák z modulu UPS.

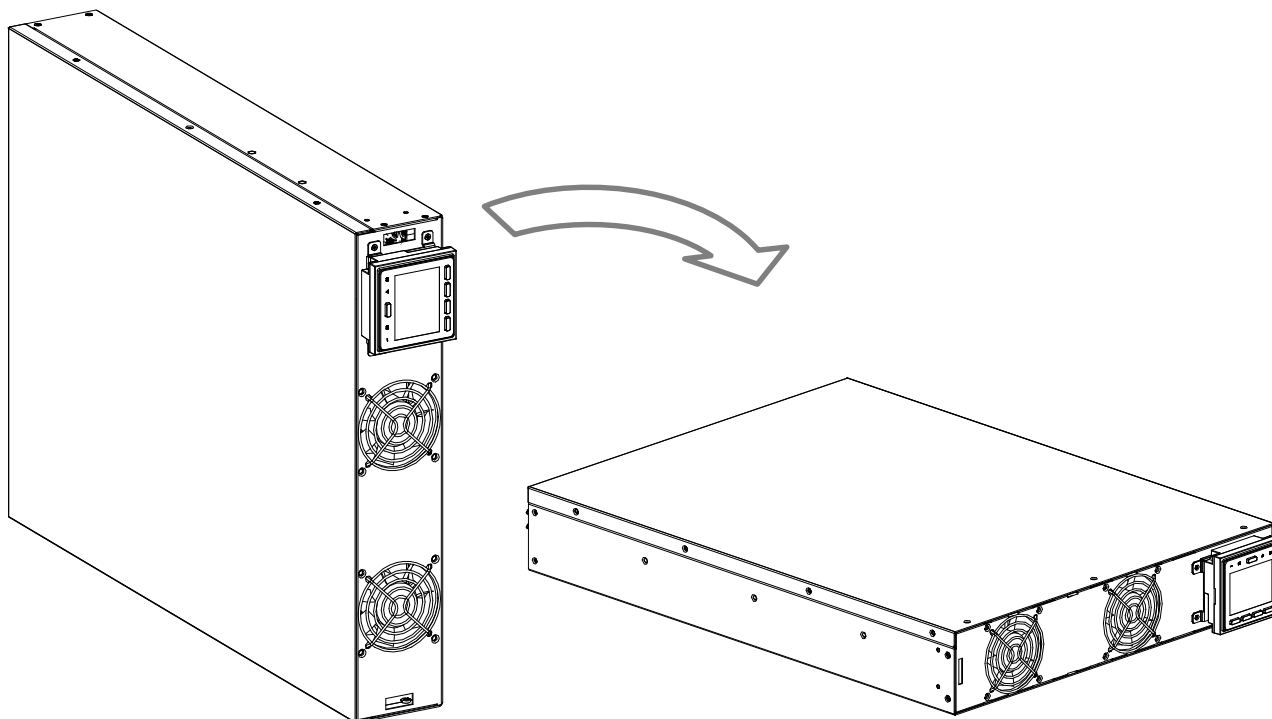
❷ Sejměte přední rámeček z modulu UPS.



- 3 Otočte LCD displej modulu UPS o 90 stupňů doprava.



- 4 Nastavte jednotku UPS do polohy pro montáž do stojanu.



Instalace jednotky UPS do stojanu

Záložní zdroj se může vzhledově lišit od těch, které jsou vyobrazeny v ilustracích.

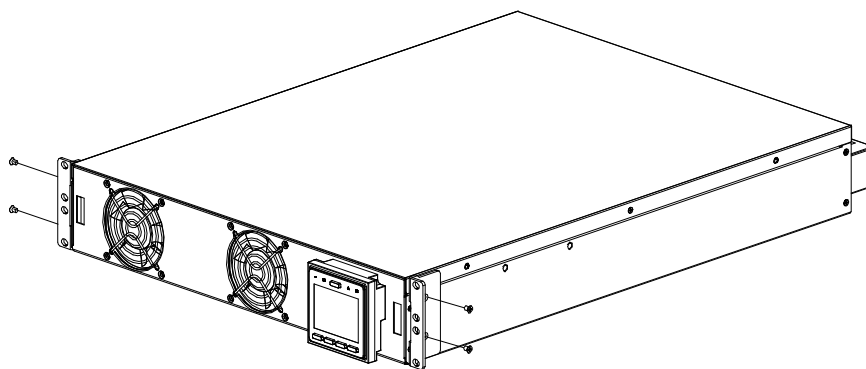
⚠ UPOZORNĚNÍ

NEBEZPEČÍ PÁDU

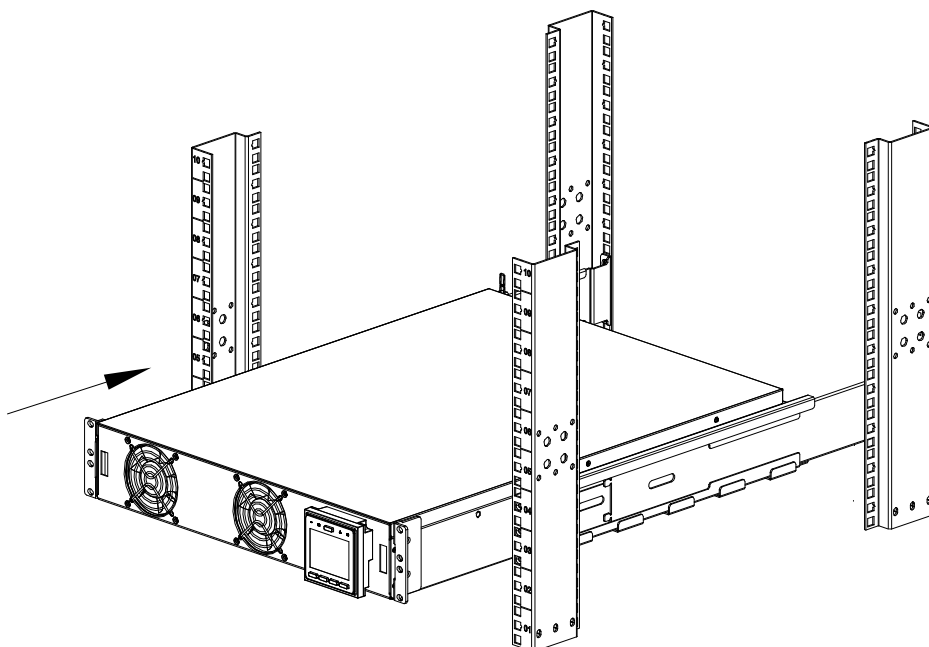
- Zařízení je těžké. Při jeho zvedání vždy postupujte v souladu se zásadami pro bezpečné zvedání a manipulaci.
- K montáži držáků na jednotku UPS vždy použijte doporučený počet šroubů.
- Pro montáž jednotky UPS do regálu vždy použijte doporučený počet šroubů.
- Jednotku UPS vždy instalujte do spodní části stojanu.
- Externí bateriovou jednotku (XLBP) instalujte vždy pod přístroj UPS v regálu.

V případě zanedbání těchto pokynů může dojít k poškození zařízení a k menšímu nebo střednímu zranění.

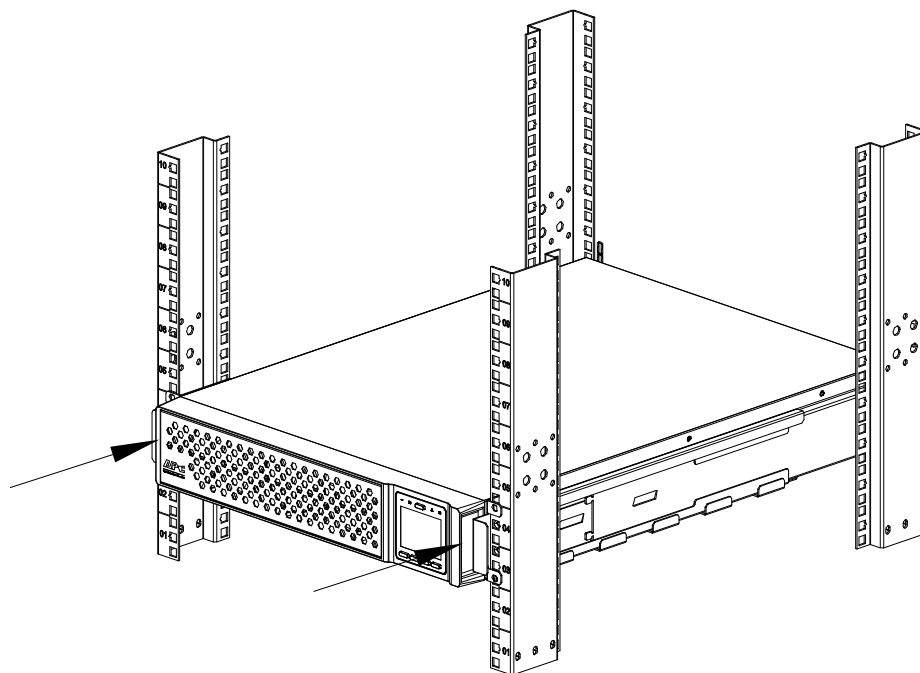
- 1 Zajistěte držák pro montáž do stojanu na modulu UPS pomocí 4 šroubů.



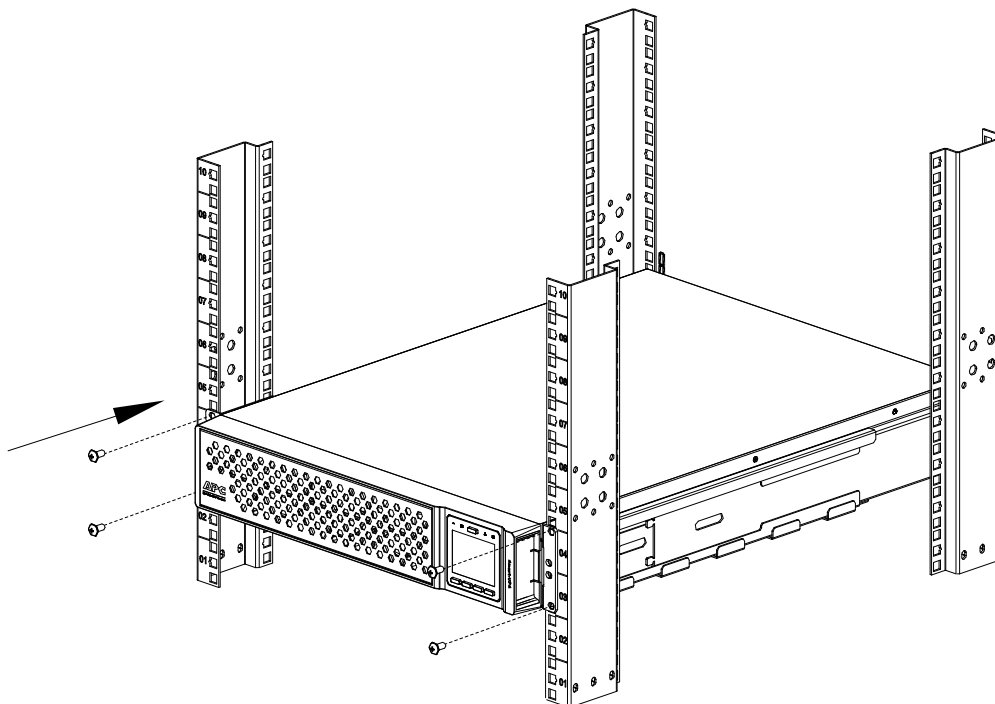
- 2 Položte modul UPS na polici stojanu.
Zasuňte modul UPS do stojanu.



3 Nainstalujte přední rámeček modulu UPS.



4 Připevněte držák pro montáž do stojanu ke sloupku pomocí 4 šroubů (M5 x 12).



Přeměna jednotky UPS s bateriovým modulem z věžové montáže na stojanovou montáž

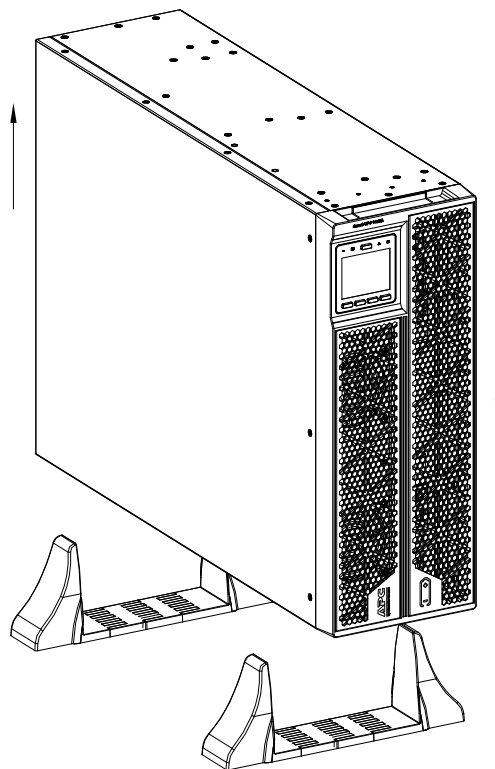
⚠ UPOZORNĚNÍ

NEBEZPEČÍ PÁDU

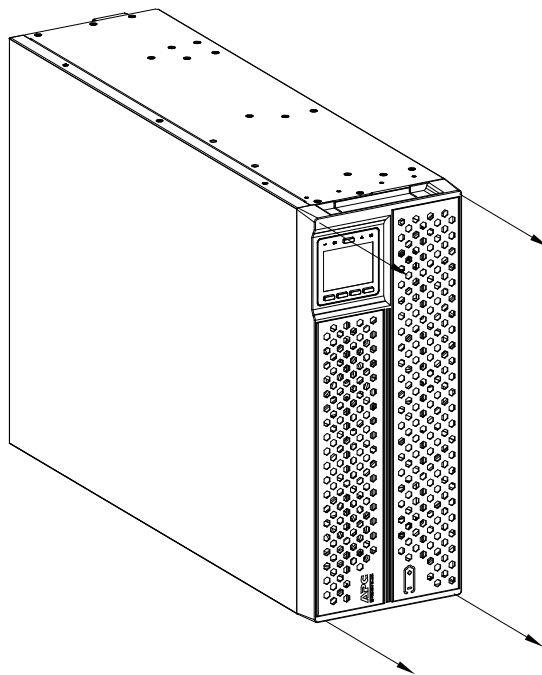
- Zařízení je těžké. Při jeho zvedání vždy postupujte v souladu se zásadami pro bezpečné zvedání a manipulaci.
- K montáži držáků na jednotku UPS vždy použijte doporučený počet šroubů.
- Pro montáž jednotky UPS do stojanu vždy použijte doporučený počet šroubů.
- Jednotku UPS vždy instalujte do spodní části stojanu.
- Externí bateriovou jednotku (XLBP) instalujte vždy pod přístroj UPS ve stojanu.

V případě zanedbání těchto pokynů může dojít k poškození zařízení a k menšímu nebo střednímu zranění.

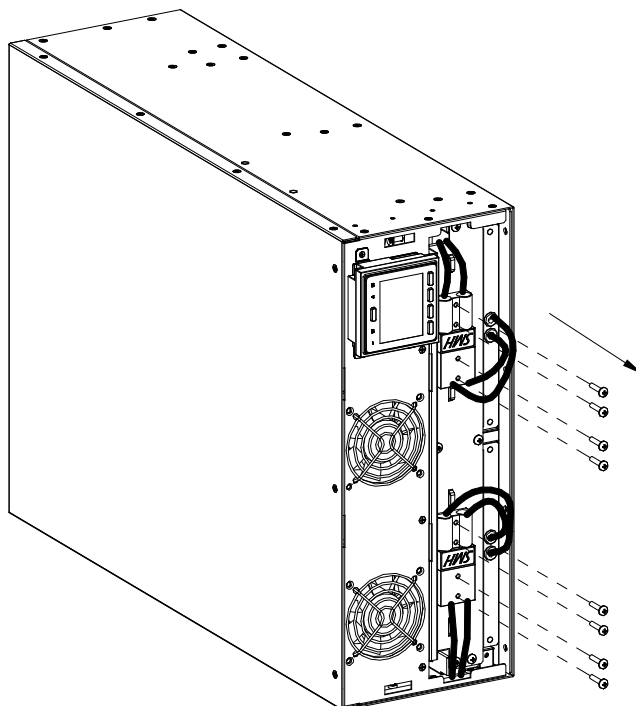
- 1 Sejměte stabilizační držák z modulu UPS.



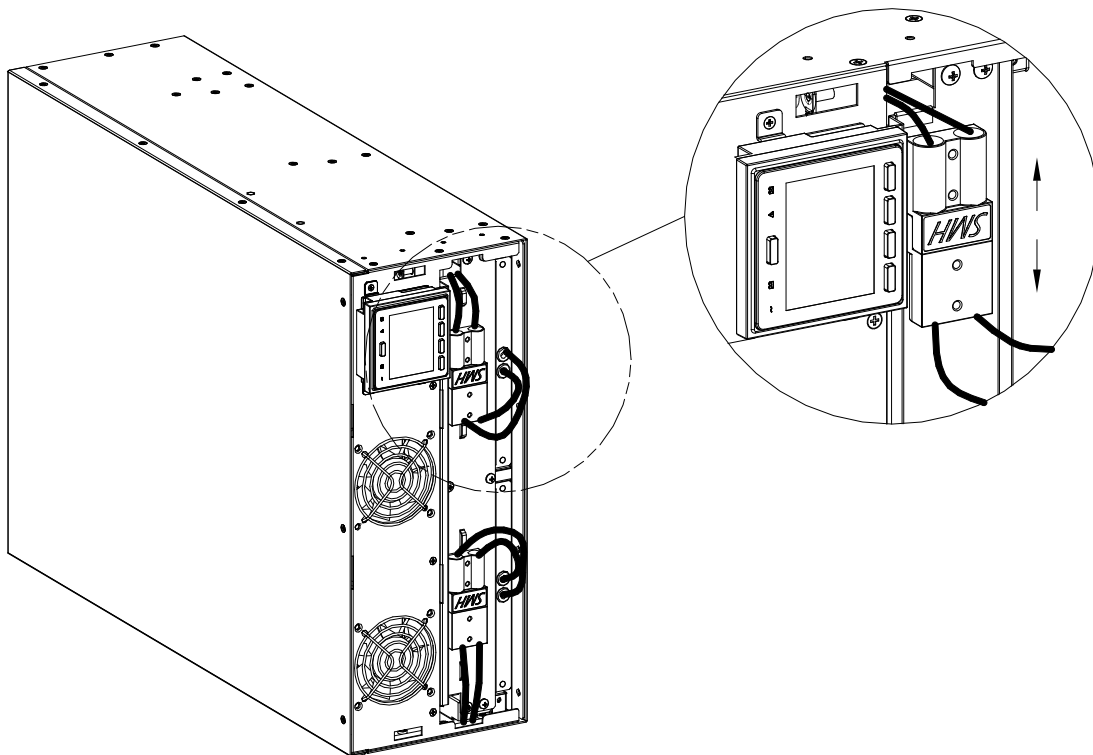
- 2 Sejměte přední rámeček z modulu UPS.



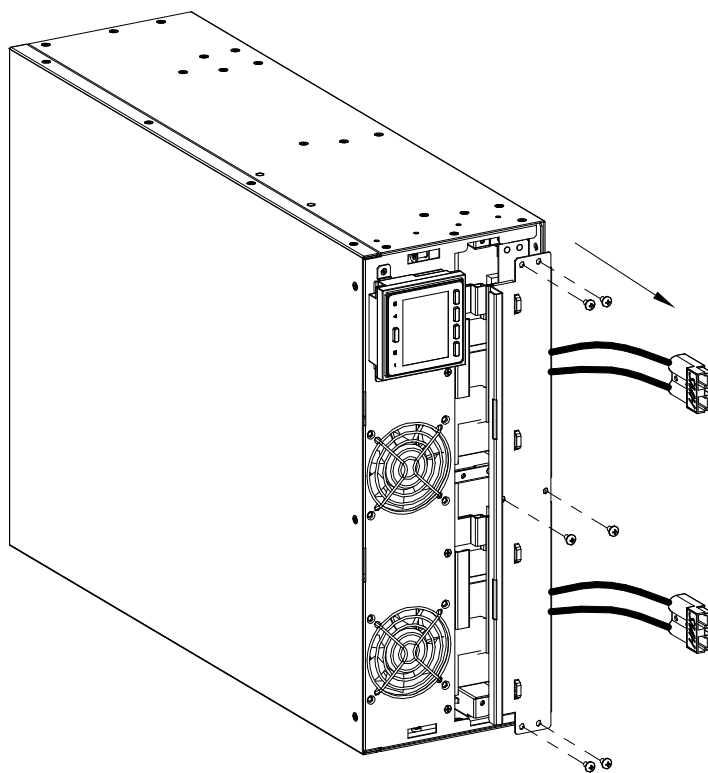
- 3 Vyšroubujte šrouby konektorů baterie.



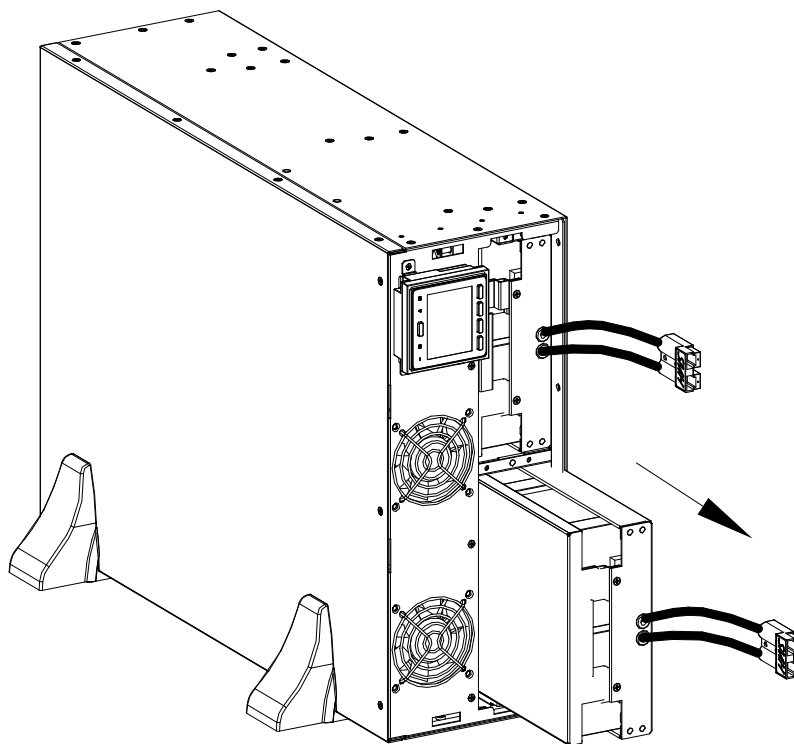
- 4 Odpojte vstupní kabely baterie jednotky UPS.



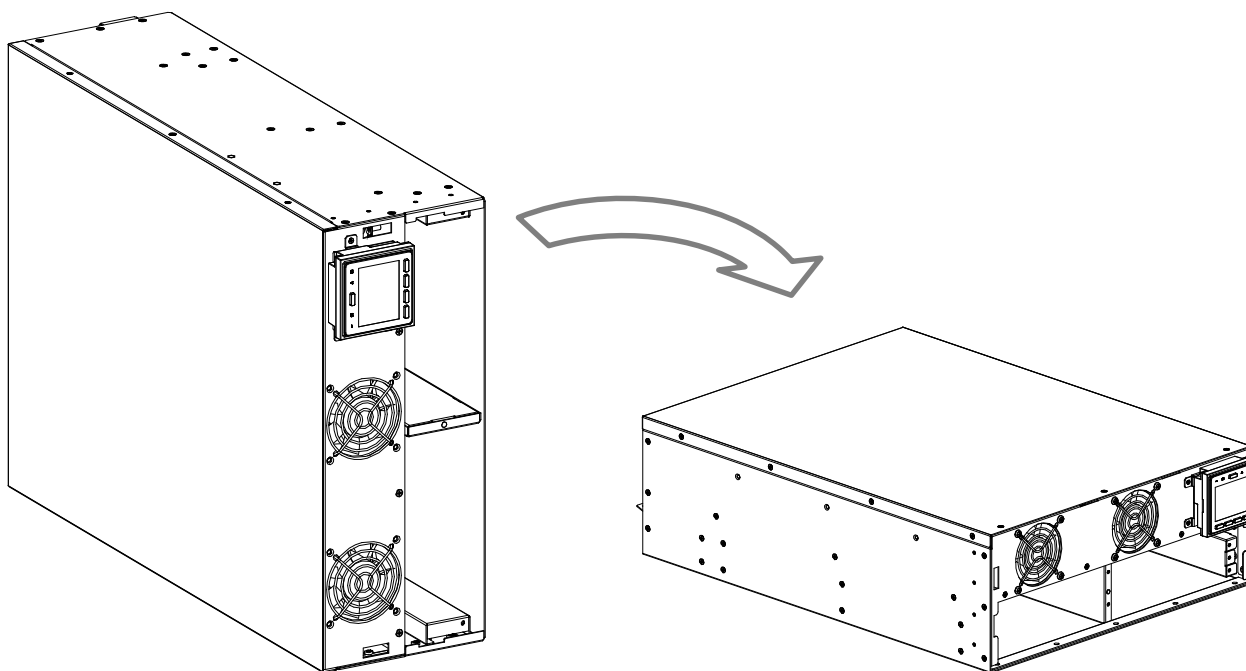
- 5 Najděte šrouby zajišťující dvířka prostoru pro baterie a sejměte dvířka prostoru pro baterie.



- 6 Vyměňte bateriové moduly z jednotky UPS.



- 7 Nastavte jednotku UPS do polohy pro montáž do stojanu.



Instalace UPS s modulem s jednou externí baterií do stojanu

Vzhled vašeho modelu přístroje UPS se může lišit od přístrojů uvedených na těchto obrázcích.

Pokyny pro instalaci externí bateriové jednotky (XLBP) jsou pro všechny modely stejné.

Pokyny pro instalaci kolejnic viz návod na instalaci sady kolejnic

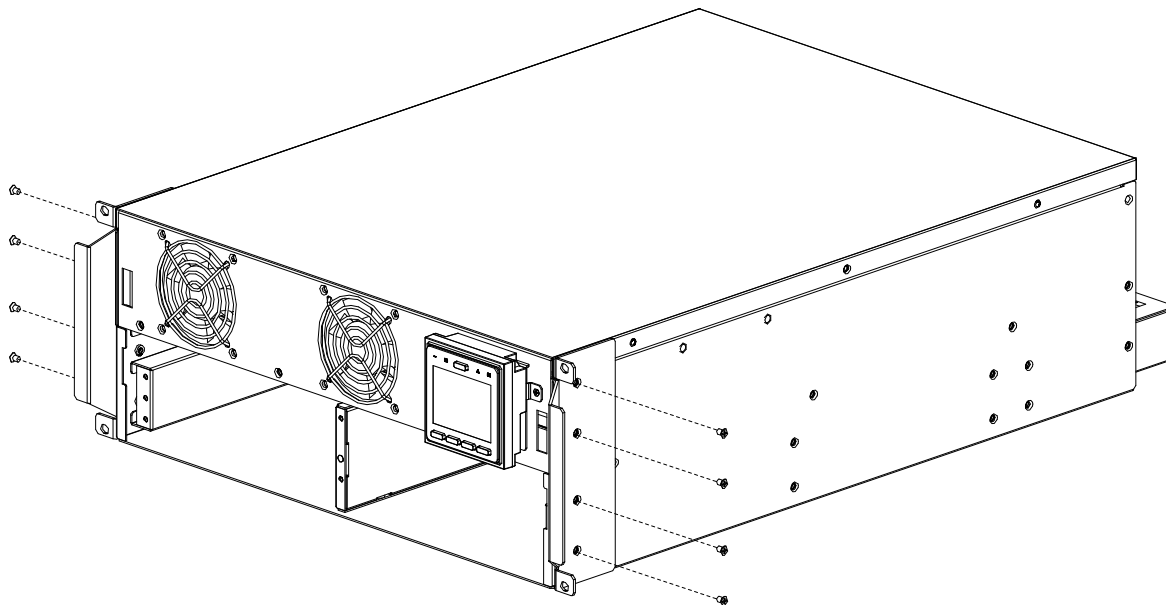
⚠ UPOZORNĚNÍ

NEBEZPEČÍ PÁDU

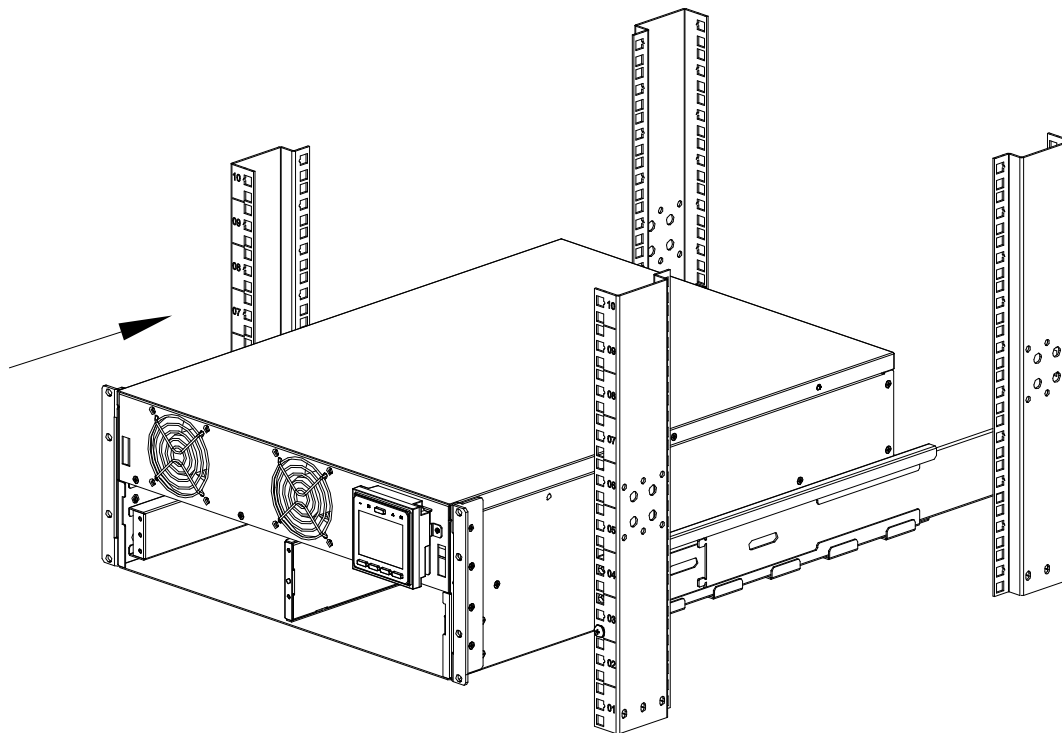
- Zařízení je těžké. Při jeho zvedání vždy postupujte v souladu se zásadami pro bezpečné zvedání a manipulaci.
- K montáži držáků na externí bateriovou jednotku (XLBP) vždy použijte doporučený počet šroubů.
- K montáži externí bateriové jednotky (XLBP) do regálu vždy použijte doporučený počet šroubů.
- Jednotky XLBP vždy instalujte do spodní části stojanu.
- Externí bateriovou jednotku (XLBP) instalujte vždy pod přístroj UPS v regálu.
- Pomocí rukojeti bateriového modulu vysuňte nebo zasuňte bateriové moduly z přístroje XLBP.
- Nezvedejte ani nepřeházejte bateriový modul za jeho rukojeť

V případě zanedbání těchto pokynů může dojít k poškození zařízení a k menšímu nebo střednímu zranění.

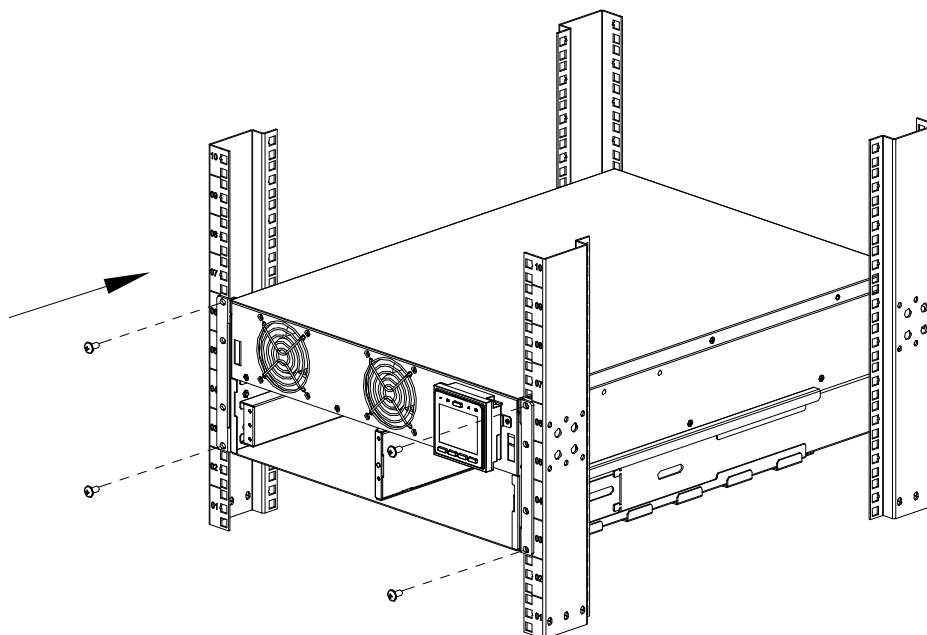
- 1 Zajistěte držáky pro montáž do stojanu k jednotce UPS pomocí 8 šroubů (M4 x 6).



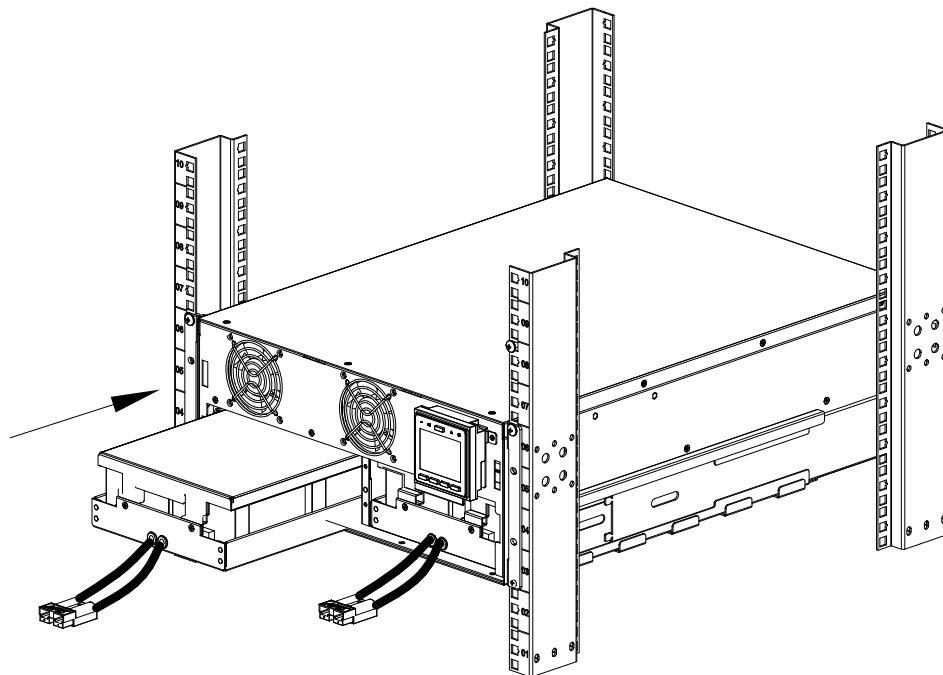
- 2 Položte modul UPS na polici stojanu.
Zasuňte modul UPS do stojanu.



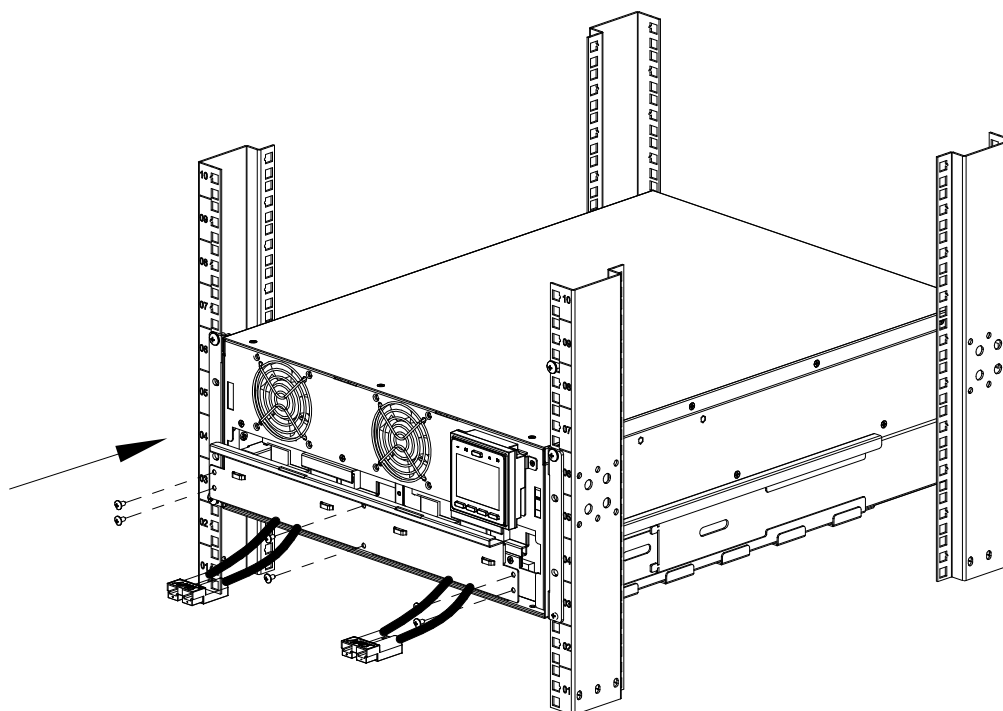
- 3 Připevněte držáky pro montáž do stojanu ke stojanu pomocí 4 šroubů (M5 x 12).



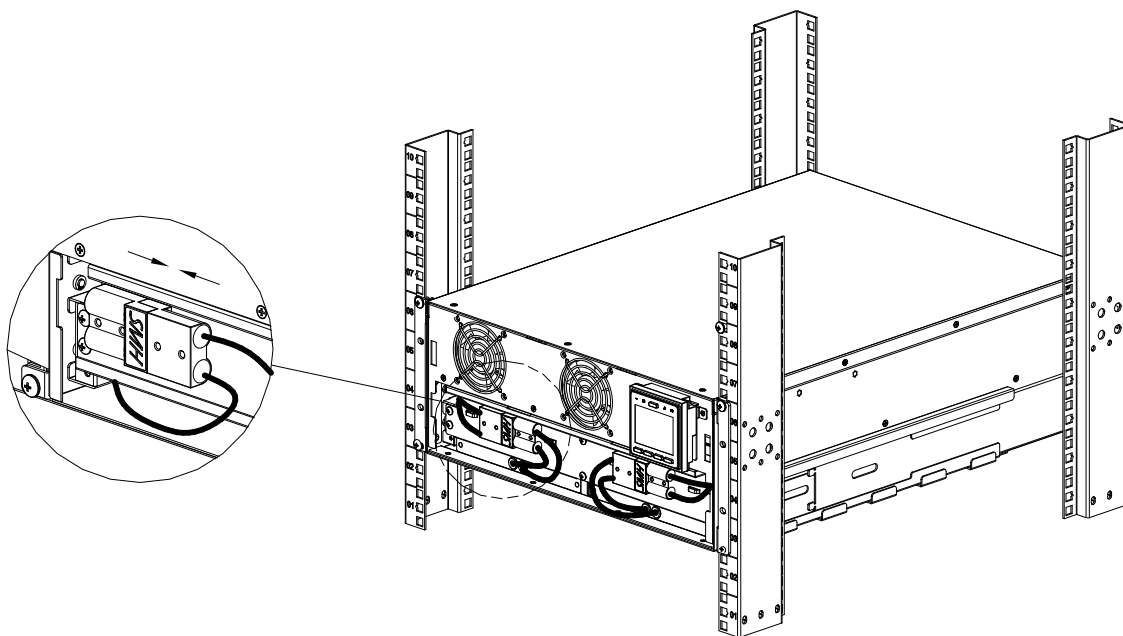
- 4 Vložte 2 bateriové moduly do jednotky UPS.



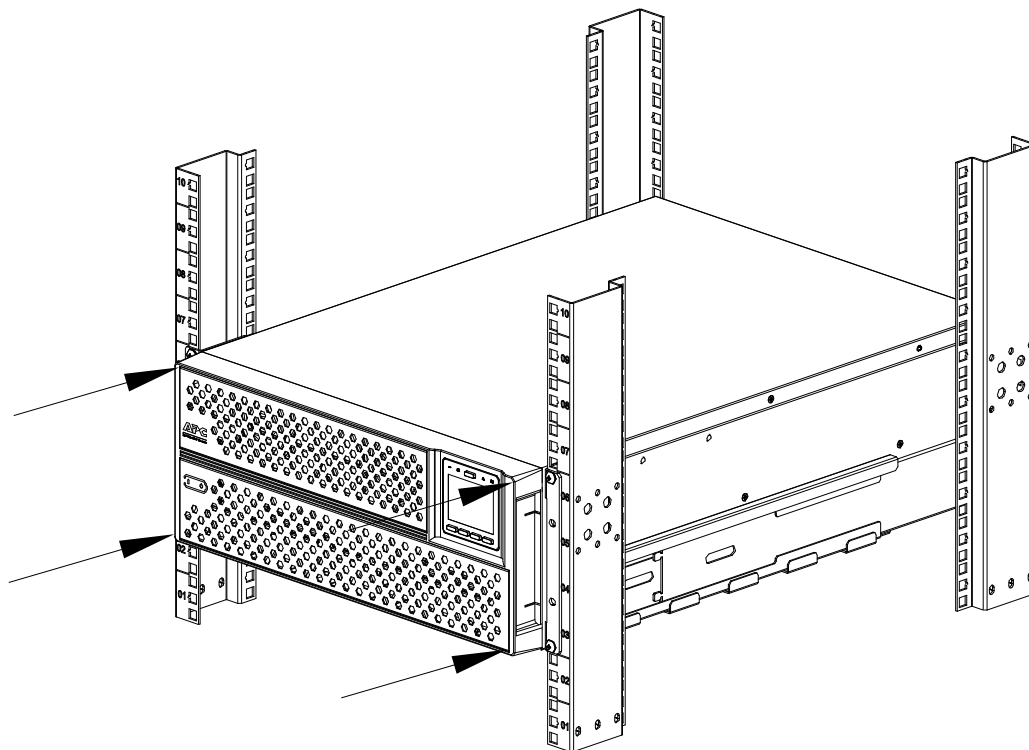
- 5 Zajistěte dvířka baterie na záložním zdroji 6 šrouby



6 Bateriové vstupní vedení je připojeno k jednotce UPS.



7 Nainstalujte přední panel jednotky UPS.



APC by Schneider Electric

Celosvětová podpora zákazníků

Bezplatnou podporu pro zákazníky používající tento nebo jakýkoli jiný výrobek společnosti APC™ by Schneider Electric získáte jedním z následujících způsobů:

- Na webových stránkách společnosti APC by Schneider Electric můžete najít dokumenty ve znalostní databázi společnosti APC by Schneider Electric a odeslat své požadavky zákaznické podpoře.
 - **www.apc.com**(ústředí společnosti)
Přechod na lokalizované webové stránky společnosti APC by Schneider Electric pro jednotlivé země, které obsahují informace pro zákazníky.
 - **www.apc.com/support/**
Globální podpora vyhledávání v databázi znalostí společnosti APC by Schneider Electric a využívání systému elektronické podpory.
- • Středisko zákaznické podpory společnosti APC by Schneider Electric můžete kontaktovat telefonicky nebo prostřednictvím elektronické pošty.
 - Kontaktní údaje středisek v jednotlivých zemích najdete na webu **www.apc.com/support/contact**.

Informace o tom jak získat místní zákaznickou podporu vám sdělí zástupce nebo distributoři společnosti APC by Schneider Electric, u něhož jste výrobek značky APC by Schneider Electric zakoupili.

Informace o zákaznické podpoře a záruce jsou k dispozici na webové stránce společnosti APC by Schneider Electric na adrese **www.apc.com**.

© 2020 APC by Schneider Electric. APC, logo APC a Smart-UPS jsou majetkem společnosti Schneider Electric Industries S.A.S., nebo jejích přidružených společností. Všechny ostatní ochranné známky jsou majetkem příslušných vlastníků.