

دليل مستخدم وحدات إمداد الطاقة غير المتقطعة Easy UPS المتصلة بخط التيار الأساسي طرز SRVS1KIL و SRVS2KIL و SRVS3KIL و SRV1KRILRK و SRV2KRILRK و SRV3KRILRK

تعليمات هامة تتعلق بالسلامة

اقرأ التعليمات بعناية وانظر إلى الجهاز للإلمام به جيداً قبل محاولة التركيب أو التشغيل أو الخدمة أو الصيانة. وقد تظهر الرسائل الخاصة التالية في هذا الدليل أو في ملصق على الجهاز لتحذرك من المخاطر المحتملة أو ولفت انتباهك إلى المعلومات التي توضح لك طريقة التعامل مع الجهاز.

تدل إضافة هذا الرمز إلى أحد ملصقات السلامة المميزة بكلمة "خطر" أو "تحذير" على وجود خطر كهربائي سيؤدي إلى إحداث إصابة شخصية إذا لم يتم اتباع التعليمات.



هذا هو رمز تنبيه السلامة، ويستخدم للتحذير من أخطار الإصابة التي قد تلحق بالأفراد، فعليك الامتنثال لرسائل السلامة التي تعقب هذا الرمز لتجنب خطر الإصابة أو الوفاة.



خطر

يشير الرمز "خطر" إلى موقف خطير سيؤدي إلى الوفاة أو إصابة بالغة إذا لم يتم تفاديه.

تحذير

يشير الرمز "تحذير" إلى موقف خطير قد يؤدي إلى الوفاة أو إصابة بالغة إذا لم يتم تفاديه.

تنبيه

يشير الرمز "تنبيه" إلى موقف خطير قد يؤدي إلى إصابة طفيفة أو متوسطة إذا لم يتم تفاديه.

ملاحظة

يُستخدم الرمز "ملاحظة" للإشارة إلى الممارسات غير المتعلقة بالإصابات البدنية.

إرشادات التعامل مع المنتج



<18 kg
<40 lb



18-32 kg
40-70 lb



32-55 kg
70-120 lb



>55 kg
>120 lb



للاستخدام في التطبيقات التجارية المهنية – ليس للاستخدام من قبل المستهلك

السلامة والمعلومات العامة

تفقد محتويات العبوة بمجرد استلامها، واحرص على إخطار شركة النقل أو الموزع. في حال وجود أي تلف.

ينبغي قراءة دليل السلامة قبل تركيب وحدة UPS.

- تُستخدم وحدة UPS هذه داخل الأماكن غير المكشوفة فقط.
- لا تشغل وحدة UPS هذه في أشعة الشمس المباشرة أو بجانب أي سائل أو في أماكن تزداد بها الأتربة ومعدلات الرطوبة.
- لا تشغل وحدة UPS بالقرب من نوافذ أو أبواب مفتوحة.
- تأكد من عدم انسداد فتحات التهوية الموجودة في (UPS)، واترك مساحة كافية لتهوية الوحدة بشكل جيد.
- **يرجى ملاحظة:** اترك مسافة فاصلة لا تقل عن 20 سم من جميع جوانب وحدة UPS.
- ويرجى العلم بأن العوامل البيئية تؤثر على العمر الافتراضي للبطارية، كما أن درجات الحرارة المحيطة المرتفعة وسوء نوعية التيار المتردد والتفريغ المتكرر سيقتصر العمر الافتراضي للبطارية. اتبع توصيات مصنع البطارية.

السلامة الكهربائية

- عند تعذر التحقق من صحة التأريض، افصل الجهاز من مأخذ التيار المتردد قبل التركيب أو التوصيل بجهاز آخر، ثم أعد توصيل سلك الطاقة بعد إجراء كافة التوصيلات الأخرى.
- يجب إجراء التوصيل بالدائرة الكهربائية الفرعية (من خلال المأخذ الرئيسية) على يد فني كهرباء مؤهل.
- يعمل الموصل الأرضي الواقي الخاص بـ UPS على نقل التيار المتسرب من أجهزة رفع الحمولة (من خلال أجهزة الكمبيوتر)، ويتم تثبيت الموصل الأرضي المعزول ليكون جزءاً من الدائرة الكهربائية الفرعية التي تغذي UPS بالكهرباء، ويجب أن يكون حجم الموصل ومادته العازلة مثل حجم الدوائر الفرعية الأرضية وغير الأرضية ومادتها التي تزود كافة الموصلات بالطاقة، وسيكون لون الموصل النمطي أخضرًا مع شريط أصفر أو برونزي.
- ويجب تأريض الموصل الأرضي أثناء إمداده بالطاقة عن طريق نظام مشتق بشكل منفصل في مجموعة محولات الإمداد أو مولدات المحرك.

سلامة استخدام البطارية



تنبيه

خطر غاز كبريتيد الهيدروجين والدخان الزائد

- استبدل البطارية كل 5 سنوات على الأقل.
- استبدل البطارية على الفور، عندما تشير وحدة UPS إلى ضرورة استبدال البطارية.
- استبدل البطارية في نهاية عمرها الافتراضي.
- استبدل البطاريات بنفس العدد والنوع المثبت في الأصل في الجهاز.
- استبدل البطارية فوراً عندما تشير وحدة UPS إلى ارتفاع درجة حرارة البطارية بشكل مفرط أو ارتفاع درجة الحرارة بشكل مفرط داخل UPS أو عند وجود دلائل لتسرب مادة الإلكتروليت. أوقف تشغيل وحدة UPS، وافصلها من منفذ دخل التيار المتردد، وافصل البطاريات. لا تشغل وحدة UPS إلى أن يتم استبدال البطاريات.
- *استبدل جميع وحدات البطارية (بما في ذلك الوحدات النمطية الموجودة في حزم البطارية الخارجية) التي مضى عليها أكثر من عام واحد، عند تركيب بطاريات إضافية أو استبدال وحدة (وحدات) البطارية.

يؤدي عدم اتباع تلك التعليمات إلى تلف الجهاز.

- * اتصل بدعم عملاء شneider إلكترونيك حول العالم لتحديد عمر وحدات البطارية المركبة.
- يتعين إجراء صيانة البطاريات القابلة للاستبدال من قِبل المستخدم أو الإشراف عليها بواسطة أفراد على علم تام بها وبالاحتياطات الواجب اتخاذها. وفي هذه الحالة، تكون البطاريات غير قابلة للاستبدال من قِبل المستخدم.
- تستخدم Schneider Electric بطاريات رصاص حمض لا تحتاج إلى صيانة ومحكمة الغلق. وفي ظروف الاستخدام والمنولة العادية، لا يوجد تلامس مع المكونات الداخلية للبطاريات. وقد يؤدي الشحن الزائد أو السخونة المفرطة أو أي حالة أخرى من حالات سوء استخدام البطاريات إلى تفريغ إلكتروليط البطاريات، وهي مادة سامة وقد تلحق ضرراً بالجلد والعينين حال تسربها.
- استخدم أدوات بمقابض معزولة،
- ارتد قفازات وأحذية عالية الساقين مصنوعة من المطاط.
- حدد إذا ما كانت البطارية مürضة عن قصد أو دون قصد. فقد يؤدي التلامس مع أي جزء من بطارية مürضة إلى حدوث صدمة كهربائية وحروق بفعل تيار دائرة قصر عالٍ. ويمكن الحد من احتمالية هذه المخاطر إذا تمت إزالة أطراف التأريض أثناء التركيب والصيانة بواسطة شخص متمرس.
- يمكن أن تصل درجة حرارة البطاريات النالفة إلى مستوى يتجاوز عتبات الاحتراق للأسطح القابلة للمس.

تحذيرات التردد اللاسلكي

ينتمي هذا المنتج إلى الفئة C2 من وحدات إمداد الطاقة غير المنقطعة (UPS) وفقاً لمعيار اللجنة الكهروتقنية الدولية IEC 62040-2. في البيئة السكنية، قد يتسبب هذا المنتج في حدوث تداخلات مع الراديو، مما يتطلب من المستخدم اتخاذ بعض الإجراءات الإضافية.

وصف المنتج

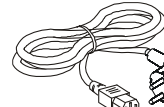



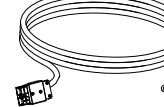
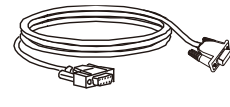
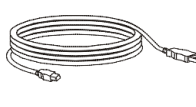
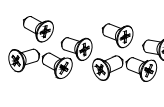
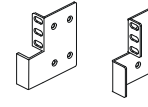
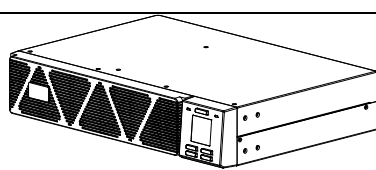
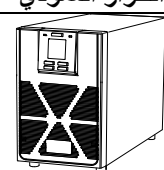
UPS التي تقدمها شركة شneider إلكترونيك هي وحدة إمداد الطاقة غير المنقطعة ذات الأداء العالي ((UPS)، وتساعد على حماية الأجهزة الإلكترونية في حالات انقطاع التيار الأساسي وضعفه وانخفاض جهده وتدفقه فجأة وتذبذباته الضعيفة واضطراباته الكبيرة. كما توفر UPS طاقة احتياطية من البطاريات للأجهزة الموصلة حتى تعود طاقة الخط الأساسي إلى المستويات العادية أو حتى تفرغ طاقة البطاريات تمامًا.

يتوفر دليل المستخدم هذا في الموقع الإلكتروني لشركة Schneider Electric عبر العنوان www.se.com.

محتويات العبوة

ينبغي قراءة دليل السلامة قبل تركيب وحدة UPS.

ينبغي إعادة تدوير مواد التغليف والتعبئة أو حفظها لإعادة استخدامها أو التخلص منها بطريقة صحيحة. مشترك في جميع الطرز

 (**1) كبل الخرج	 (*1) كبل الطاقة المستخدمة	 (1) PowerChute™ Serial Shutdown	 (1) دليل استخدام
 (عدد 2 طقم) براغي وصواميل	 (1) كبل البطارية	 (1) كبل RS-232	 (1) كابل USB
الطرز المثبت على حامل			الطرز العمودي
 (8) براغي مسطحة الرأس	 (2) كثيفة تثبيت على حامل	 (1) وحدة UPS	 (1) وحدة UPS

*: راجع الجدول أدناه. **: فقط للطرز المزودة بمنفذ IEC (10 أمبير).

ملاحظة: يوجد رقم الطراز والرقم التسلسلي على ملصق صغير الحجم بالغطاء العلوي واللوحة الخلفية.

للاطلاع على محتويات عبوة حزمة البطارية، راجع دليل التركيب المرفق بحزمة البطارية.

تصنيف الحماية من المواد الدخيلة (UPS)	نوع كبل الدخل	1000 فولت أمبير	2000 فولت أمبير	3000 فولت أمبير
قابس SCHUKO إلى IEC C13 بطول 1.5 متر	قابس SCHUKO إلى IEC C13 بطول 1.5 متر	قابس SCHUKO إلى IEC C19 بطول 1.8 متر		

الملحقات الاختيارية

للاطلاع على الملحقات الاختيارية، راجع الموقع الإلكتروني لشركة Schneider Electric عبر العنوان www.se.com.

المواصفات

المواصفات البيئية

ملحوظة	
خطر تلف الجهاز	
<ul style="list-style-type: none"> يجب استخدام وحدة UPS في الأماكن غير المكشوفة فقط. يجب أن يتصف مكان التركيب بالثبات والصلابة لتحمل ثقل UPS. لا تشغّل UPS في الأماكن المعرضة لكميات كبيرة من الأتربة أو درجات حرارة أو معدلات رطوبة خارج نطاق الحدود الواردة في المواصفات. قد يؤدي الإخفاق في اتباع هذه التعليمات إلى تلف الجهاز. 	

<p>هذه الوحدة مُعدّة للاستخدام المنزلي فقط، لذا احرص على اختبار مكان متين بما فيه الكفاية ليناسب وزن الوحدة.</p> <p>لا تشغّل UPS في الأماكن المعرضة لكميات كبيرة من الأتربة أو درجات حرارة أو معدلات رطوبة خارج نطاق الحدود الواردة في المواصفات.</p> <p>يرجى ملاحظة: احرص على شحن وحدات البطارية كل ستة أشهر أثناء التخزين.</p>	من 0 إلى 40 درجة مئوية عند الحمل المقتن	التشغيل	درجة الحرارة
	من 40 إلى 50 درجة مئوية مع خفض الحمل		
	-20 إلى 60 درجة مئوية	التخزين	
	من 0 إلى 2000 متر: التشغيل العادي	التشغيل	الارتفاع
	< 2000 متر: يقل الحمل بنسبة 1% عند زيادة الارتفاع في كل 100 متر.		
	< 3000 متر: لن تعمل وحدة UPS		
	0 - 15,000 م	التخزين	
	رطوبة نسبية تتراوح من 0 إلى 95%، في حالة عدم التكثيف		الرطوبة
	IP20		قانون الحماية الدولي
	TN و TT		نوع نظام إمداد الطاقة الكهربائية
2		درجة التلوث	
II		فئة زيادة الفولطية	
IEC 62040-1		المعايير القابلة للتطبيق	

المواصفات المادية

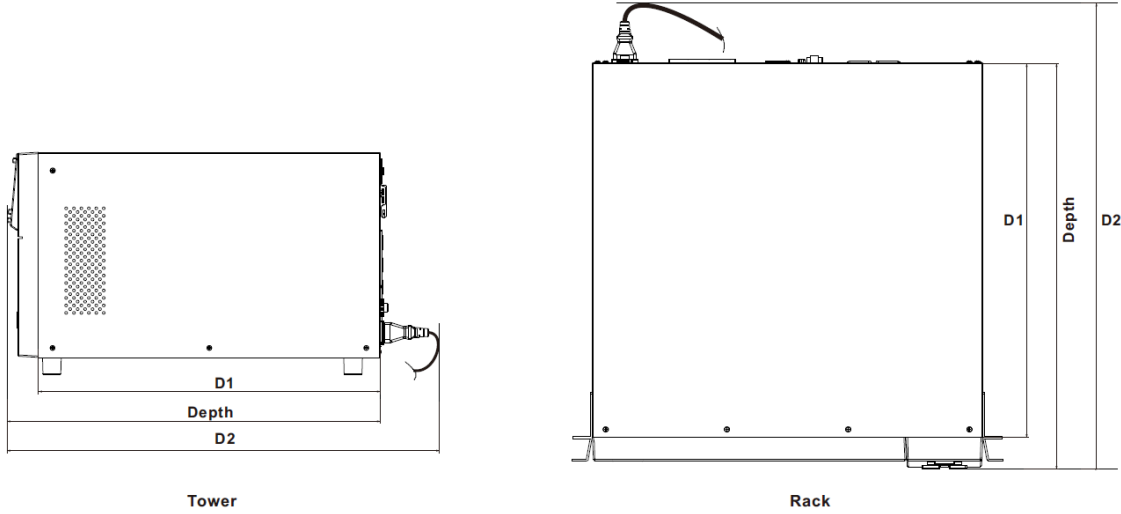
الطراز العمودي

SRVSPM3KIL	SRVSPM2KIL	SRVSPM1KIL	طراز وحدة UPS
565 × 465 × 325 مم (بوصة 22.24 × 18.31 × 12.8)	525 × 355 × 235 مم (بوصة 20.67 × 13.98 × 9.25)	365 × 330 × 235 مم (بوصة 14.37 × 12.99 × 9.25)	الأبعاد بالعبوة العرض × الارتفاع × العمق
425 × 336 × 190 مم (بوصة 16.7 × 13.2 × 7.5)	400 × 238 × 145 مم (بوصة 15.75 × 9.37 × 5.7)	288 × 223 × 145 مم (بوصة 11.34 × 8.78 × 5.7)	الأبعاد بدون العبوة العرض × الارتفاع × العمق
*العمق = 1 = 393 مم (بوصة 15.5) *العمق = 2 = 495 مم (بوصة 19.5)	*العمق = 1 = 363 مم (بوصة 14.3) *العمق = 2 = 460 مم (بوصة 18.1)	*العمق = 1 = 256 مم (بوصة 10.8) *العمق = 2 = 348 مم (بوصة 13.7)	
9.6 كجم (رطل 21.16)	9.1 كجم (رطل 20.06)	5.9 كجم (رطل 13.00)	الوزن بالعبوة
7.9 كجم (رطل 17.42)	7.4 كجم (رطل 16.31)	4.4 كجم (رطل 9.70)	الوزن بدون العبوة

الطراز المثبت على حامل

SRVSPM3KRIL	SRVSPM2KRIL	SRVSPM1KRIL	طراز وحدة UPS
794 × 228 × 570 مم (بوصة 31.3 × 9.0 × 22.4)	700 × 218 × 550 مم (بوصة 27.56 × 8.6 × 21.7)	550 × 218 × 455 مم (بوصة 21.7 × 8.6 × 17.9)	الأبعاد بالعبوة العرض × الارتفاع × العمق
632 × 86 × 438 مم (بوصة 24.9 × 3.4 × 17.24) *العمق = 1 مم 600 (بوصة 23.6) *العمق = 2 مم 702 (بوصة 27.6)	462 × 86 × 438 مم (بوصة 18.2 × 3.4 × 17.24) *العمق = 1 مم 430 (بوصة 16.9) *العمق = 2 مم 522 (بوصة 20.6)	312 × 86 × 438 مم (بوصة 12.3 × 3.4 × 17.24) *العمق = 1 مم 280 (بوصة 11.0) *العمق = 2 مم 372 (بوصة 14.6)	الأبعاد بدون العبوة العرض × الارتفاع × العمق
13.7 كجم (رطل 30.20)	13.4 كجم (رطل 29.54)	9.3 كجم (رطل 20.50)	الوزن بالعبوة
9.5 كجم (رطل 20.94)	9.2 كجم (رطل 20.28)	6.0 كجم (رطل 13.23)	الوزن بدون العبوة

* تفاصيل العمق 1 والعمق 2



مواصفات الدخل/الخرج

SRVSPM3KIL SRVSPM3KRIL	SRVSPM2KIL SRVSPM2KRIL	SRVSPM1KIL SRVSPM1KRIL	طراز وحدة UPS	
230 فولت تيار متردد اسمي			الفولتية	الدخل
من 40 إلى 70 هرتز			التردد	
من 160 إلى 280 فولت تيار متردد			نطاق فولتية الدخل (الحمل 100%)	الدخل
من 110 إلى 285 فولت تيار متردد			نطاق فولتية الدخل (الحمل 40%)	
0.95 ≤			عامل قدرة الدخل (الحمل المقاوم 100%)	الدخل
قاطع تيار دائرة الدخل			حماية الدخل	
3000 فولت أمبير / 2400 وات	2000 فولت أمبير / 1600 وات	1000 فولت أمبير / 800 وات	سعة UPS	الخرج
230 فولت تيار متردد			فولتية الخرج الاسمية	
220 فولت تيار متردد، 240 فولت تيار متردد			الفولتية الأخرى القابلة للبرمجة	
%88 كحد أقصى			الكفاءة عند الحمل المقنن	
± 1% كهرباء استاتيكية			تنظيم فولتية الخرج	

انحراف فولتية الخرج	<ul style="list-style-type: none"> 3% كحد أقصى للحمل الخطي الكامل، 6% كحد أقصى للحمل غير الخطي الكامل (فولت أمبير 100% ، عامل القدرة 0.9) 15% لآخر 60 ثانية من زمن التشغيل بالطاقة الاحتياطية (مع الحمل الكامل فقط للبطارية الداخلية)
التردد - التشغيل بالبطارية	50 هرتز $\pm 0.5\%$ أو 60 هرتز $\pm 0.5\%$
التردد - وضع التيار المتردد	50 هرتز ± 3 أو 60 هرتز ± 3 هرتز
عامل الذروة	3:1
الشكل الموجي	موجة جيبية
تيار دائرة قصر	90 أمبير (متوسط جذر تربيعي)، 800 أمبير (الذروة)
توصيلات الخرج	يرجى الرجوع إلى خصائص اللوحة الخلفية
التحويل	تحويل داخلي في نطاق 184 إلى 253 فولت تيار متردد (+/-5%)

البطارية

الطراز العمودي

طراز وحدة UPS	SRVS3KIL	SRVS2KIL	SRVS1KIL
Power Modules (وحدات الطاقة)	SRVSPM3KIL	SRVSPM2KIL	SRVSPM1KIL
طراز حزمة البطارية	SRV72BP-9A	SRV72BP-9A	SRV36BP-9A
التهينة	بطارية خارجية		
النوع	بطارية رصاص-حمض بصمام منظم لا تحتاج إلى صيانة ومحكمة الغلق بقدرة 12 فولت، 9 أمبير ساعة		
القدرة النموذجية	1296 وات/س	1296 وات/س	648 وات/س
الجهد الاسمي	72 فولت	72 فولت	36 فولت
جهد الشحن الموصى به	81.6 فولت	81.6 فولت	40.8 فولت
أقصى دعم لحزمة البطارية	4		

* طول كبل حزمة البطارية الخارجية - 600مم (23.6 بوصة).

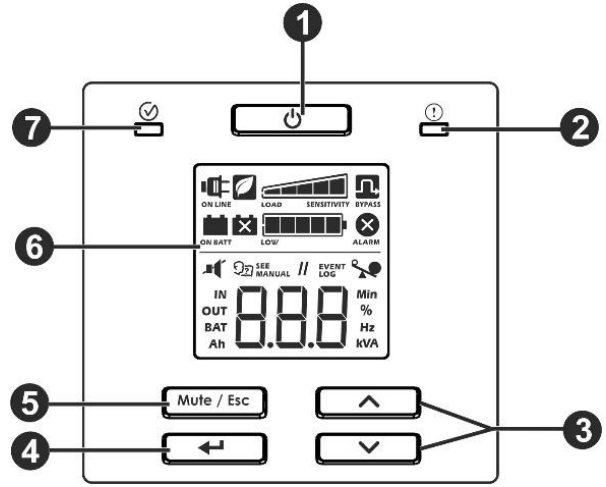
الطراز المثبت على حامل

طراز وحدة UPS	SRVS3KRILRK	SRVS2KRILRK	SRVS1KRILRK
Power Modules (وحدات الطاقة)	SRVSPM3KRIL	SRVSPM2KRIL	SRVSPM1KRIL
طراز حزمة البطارية	SRV72RLBP-9A	SRV72RLBP-9A	SRV36RLBP-9A
التهينة	بطارية خارجية		
النوع	بطارية رصاص-حمض بصمام منظم لا تحتاج إلى صيانة ومحكمة الغلق بقدرة 12 فولت، 9 أمبير ساعة		
القدرة النموذجية	1296 وات/س	1296 وات/س	648 وات/س
الجهد الاسمي	72 فولت	72 فولت	36 فولت
جهد الشحن الموصى به	81.6 فولت	81.6 فولت	40.8 فولت
أقصى دعم لحزمة البطارية	4		

* طول كبل حزمة البطارية الخارجية - 600مم (23.6 بوصة).

شاشة اللوحة الأمامية



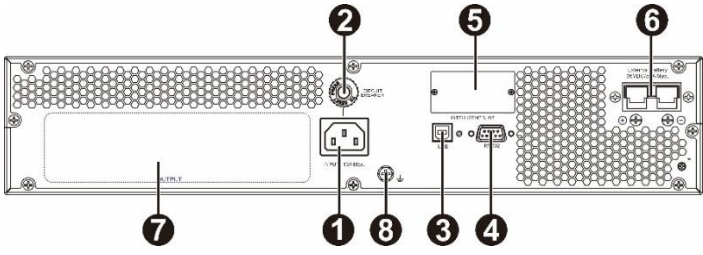



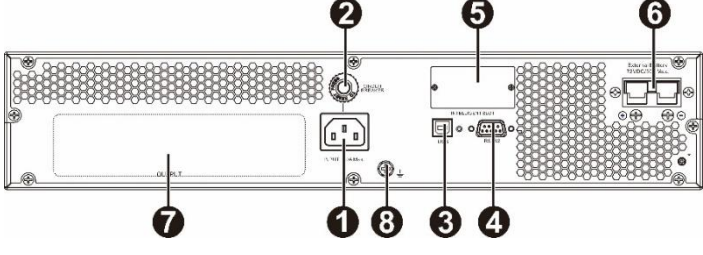





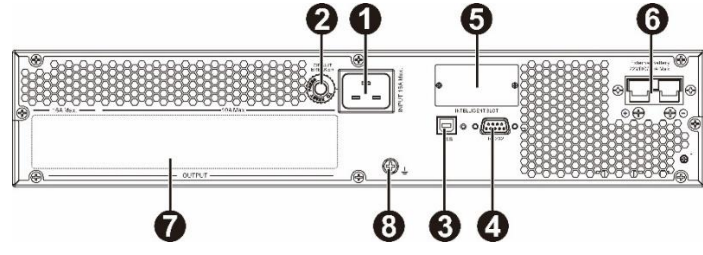


زر تشغيل/إيقاف تشغيل طاقة UPS	①
مؤشر بيان حالة التنبيه	②
زر السهم لأعلى/لأسفل	③
زر ENTER	④
زر كتم الصوت/الخروج	⑤
شاشة LCD	⑥
مؤشر بيان الحالة	⑦





خصائص اللوحة الخلفية

SRVSPM3KIL	SRVSPM2KIL	SRVSPM1KIL													
<table border="1"> <thead> <tr> <th>نوع الخرج والكمية</th> <th>الطراز</th> </tr> </thead> <tbody> <tr> <td>6 x </td> <td rowspan="2">SRVSPM3KIL</td> </tr> <tr> <td>1 x </td> </tr> </tbody> </table>	نوع الخرج والكمية	الطراز	6 x	SRVSPM3KIL	1 x	<table border="1"> <thead> <tr> <th>نوع الخرج والكمية</th> <th>الطراز</th> </tr> </thead> <tbody> <tr> <td>4 x </td> <td>SRVSPM2KIL</td> </tr> </tbody> </table>	نوع الخرج والكمية	الطراز	4 x	SRVSPM2KIL	<table border="1"> <thead> <tr> <th>نوع الخرج والكمية</th> <th>الطراز</th> </tr> </thead> <tbody> <tr> <td>3 x </td> <td>SRVSPM1KIL</td> </tr> </tbody> </table>	نوع الخرج والكمية	الطراز	3 x	SRVSPM1KIL
نوع الخرج والكمية	الطراز														
6 x	SRVSPM3KIL														
1 x															
نوع الخرج والكمية	الطراز														
4 x	SRVSPM2KIL														
نوع الخرج والكمية	الطراز														
3 x	SRVSPM1KIL														

موصل البطارية	6	دخول التيار المتردد	1
مجموعة الخرج (راجع نوع الخرج والكمية في الجانب السفلي)	7	قاطع تيار دائرة الدخل	2
		منفذ USB	3
برغي التأسيس	8	RS-232	4
		فتحة بطاقة ذكية	5

<table border="1"> <tr> <td>نوع الخرج والكمية</td> <td>الطراز</td> </tr> <tr> <td>4 x </td> <td>SRVSPM1KRIL</td> </tr> </table>	نوع الخرج والكمية	الطراز	4 x 	SRVSPM1KRIL		SRVSPM1KRIL	
نوع الخرج والكمية	الطراز						
4 x 	SRVSPM1KRIL						
<table border="1"> <tr> <td>نوع الخرج والكمية</td> <td>الطراز</td> </tr> <tr> <td>4 x </td> <td>SRVSPM2KRIL</td> </tr> </table>	نوع الخرج والكمية	الطراز	4 x 	SRVSPM2KRIL		SRVSPM2KRIL	
نوع الخرج والكمية	الطراز						
4 x 	SRVSPM2KRIL						
<table border="1"> <tr> <td>نوع الخرج والكمية</td> <td>الطراز</td> </tr> <tr> <td>6 x </td> <td rowspan="2">SRVSPM3KRIL</td> </tr> <tr> <td>1 x </td> </tr> </table>	نوع الخرج والكمية	الطراز	6 x 	SRVSPM3KRIL	1 x 		SRVSPM3KRIL
نوع الخرج والكمية	الطراز						
6 x 	SRVSPM3KRIL						
1 x 							

موصل البطارية	6	دخول التيار المتردد	1
مجموعة الخرج (راجع نوع الخرج والكمية في الجانب السفلي)	7	قاطع تيار دائرة الدخل	2
		منفذ USB	3
برغي التأسيس	8	RS-232	4
		فتحة بطاقة ذكية	5

<p>يمكن استخدام برامج إدارة الطاقة ومعدات الواجهة مع وحدة UPS. احرص على استخدام معدات الواجهة المرفقة أو المعتمدة من شركة شنايدر إلكترونيك،</p>	
<p>لا تشمل وحدة UPS هذه على بطارية داخلية. قبل تشغيل وحدة UPS، الرجاء توصيل البطارية من خلال توصيل كبل البطارية ببطارية خارجية.</p>	

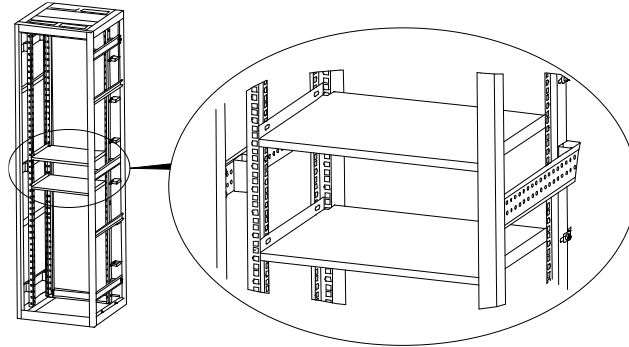
تثبيت الحامل المثبت

⚠ تنبيه

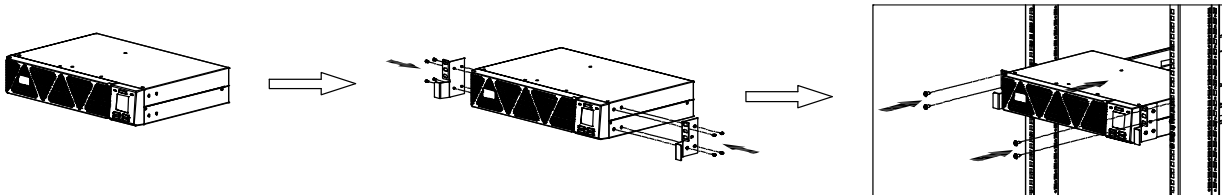
خطر سقوط أشياء

- نظرًا لثقل المكونات، احرص دائمًا على استخدام تقنيات الرفع الآمنة والمناسبة لوزن الجهاز.
- استخدم دائمًا عدد البراغي الموصى بها لإحكام ربط الدعائم بـ UPS.
- استخدم دائمًا عدد البراغي الموصى به لإحكام تثبيت UPS بالحامل.
- قم دومًا بتثبيت UPS بالجزء الأسفل من الرف.
- قم بتركيب حزمة البطارية الخارجية أسفل جهاز UPS الموجود في الحامل دومًا.
- قد يؤدي عدم اتباع هذه التعليمات إلى تلف الجهاز وحدوث إصابة طفيفة أو متوسطة.

- قبل تركيب UPS وحزمة البطارية في مبيت الحامل مقاس 19 بوصة، تأكد من أن الحامل مزود برف بالفعل.
- تأكد من أن الرف المركب يمكنه تحمل وزن جهاز UPS و/ أو حزمة البطارية، وإلا، فركب مجموعة قضبان تثبيت اختيارية SRVSRK1 التي يمكن شراؤها بشكل منفصل.

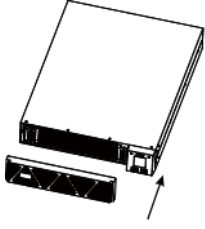


راجع المخطط التالي لتركيب UPS وحزمة البطارية في مبيت الحامل مقاس 19 بوصة. ارفع وحدة UPS وأدخلها في مبيت الحامل. أحكم ربط وحدة UPS في الحامل باستخدام براغي وصواميل وفلكات (غير مرفقة داخل العبوة) عبر كتيفات تثبيتها داخل القضبان.



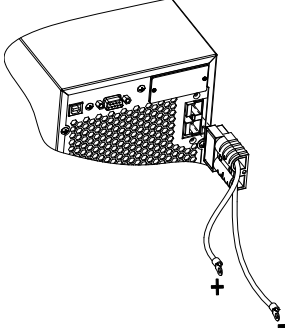
إعدادات بدء التشغيل

تركيب الإطار الخارجي الأمامي



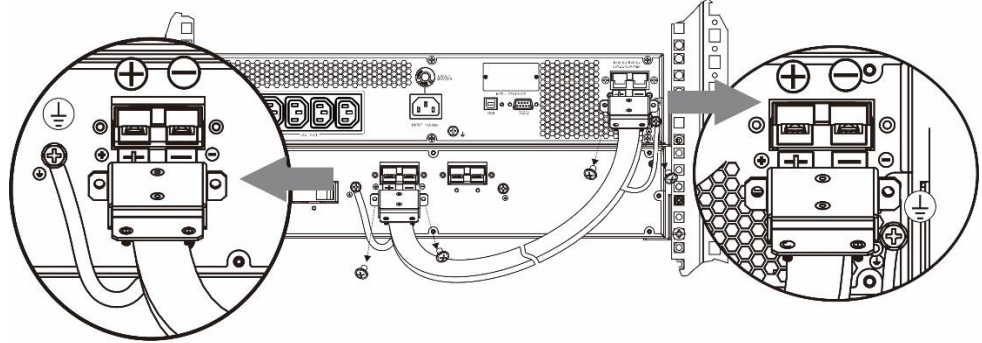
يتم شحن وحدة UPS المثبتة على حامل بدون الإطار الخارجي الأمامي. ركب الإطار الخارجي الأمامي أولاً قبل الاستخدام (موضح على جانب الصفحة).

توصيل البطارية



بالنسبة إلى الطراز العمودي لوحدة UPS، وصّل UPS بحزمة البطارية الخارجية باستخدام كبل بطارية. راجع المخطط على الجانب الأيسر للاطلاع على كيفية توصيل بطارية خارجية. الرجاء توصيل البطارية حسب فولتية البطارية المشار إليها في لوحة البيانات الخلفية. إذا كانت فولتية البطارية الموصّلة غير صحيحة، فقد يؤدي ذلك إلى إتلاف وحدة UPS وتعذر إصلاحها. لذلك، تأكد من توافق فولتية البطارية مع مواصفات UPS.

بالنسبة إلى طراز UPS المثبت على حامل، وصّل UPS بحزمة البطارية الخارجية باستخدام كبل البطارية المرفق كما هو موضح في المخطط أدناه.



راجع دليل المستخدم المرفق بحزمة البطارية الخارجية أثناء تركيب أكثر من حزمة بطارية خارجية واحدة.

توصيل الطاقة والأجهزة بوحدة UPS



تنبيه

خطر التعرض لصدمة كهربائية

- يجب إجراء جميع الأعمال الكهربائية بواسطة فني كهرباء مؤهل.
 - أوقف تشغيل جميع مصادر الطاقة الواصلة إلى هذه الأجهزة قبل استخدام الأجهزة، ونفّذ إجراءات نظام القفل ووضع العلامات التحذيرية.
 - تجنب ارتداء أي خُلّي عند العمل في أي أجهزة كهربائية.
- قد يؤدي الإخفاق في اتباع هذه التعليمات إلى إصابة طفيفة أو متوسطة وتلف الجهاز.

1. توصيل الجهاز بوحدة UPS. تجنب استخدام وصلات الإطالة.
2. وصّل طاقة دخل الخط الأساسي بوحدة UPS.
3. شغّل طاقة دخل الخط الأساسي؛ وستضيء لوحة شاشة UPS عند توفر طاقة الخط الأساسي.

بدء تشغيل وحدة UPS

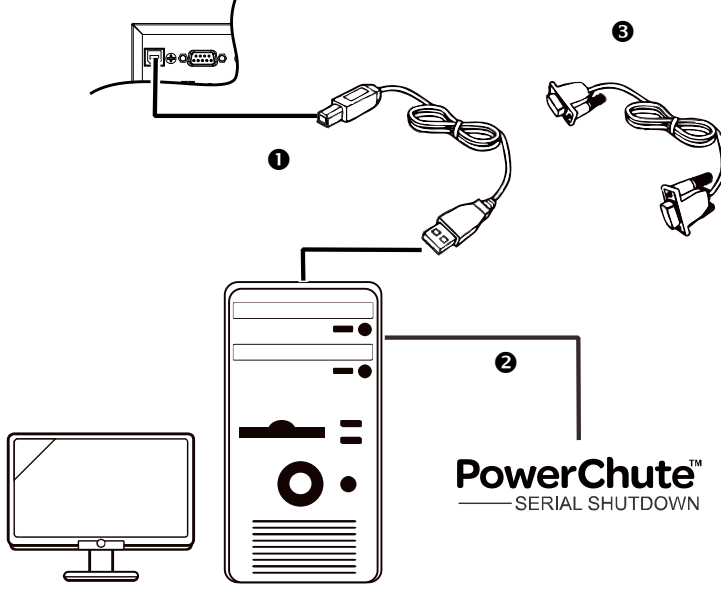
- اضغط على زر تشغيل/إيقاف تشغيل الطاقة الموجود في اللوحة الأمامية لوحدة UPS.
- تشحن البطارية حتى تصل إلى 90% من سعتها الكلية أثناء أول خمس ساعات من عملية التشغيل العادي.
- ولا تتوقع الحصول على السعة الكاملة لتشغيل البطارية خلال فترة الشحن الأولى.

تشغيل UPS على البارد

استخدم خاصية التشغيل البارد لإمداد الأجهزة المتصلة بالطاقة من بطاريات وحدة UPS. اضغط على زر تشغيل/إيقاف تشغيل الطاقة. وعندئذٍ ستضيء لوحة الشاشة. اضغط على زر تشغيل/إيقاف تشغيل الطاقة مرة أخرى لإمداد طاقة البطارية إلى الجهاز الموصّل.

التوصيل وتثبيت برنامج إدارة PowerChute™ UPS

يتم تزويد وحدات Easy UPS العاملة بخط التيار الأساسي ببرنامج PowerChute™ لإدارة وحدات UPS للتعامل مع حالات إغلاق نظام التشغيل دون قصد، ومراقبة أداء UPS والتحكم فيها، وإعداد التقارير بشأن الطاقة. ويعرض الرسم التخطيطي التالي بيانًا تمثيليًا لعملية تثبيت نموذجية عبر خادم.



1. وصل كابل USB من الجانب الخلفي لوحدة UPS إلى جهاز محمي، مثل خادم.

ملاحظة: يلزم وجود مُشغل USB للتوصيل بـ PowerChute عبر USB. لمزيد من المعلومات، راجع مقال قاعدة المعارف FAQ000223363 في الموقع الإلكتروني لشركة Schneider Electric (<https://www.se.com/ww/en/faqs/home/>).

2. بالنسبة إلى خادم أو جهاز آخر مثبت به نظام تشغيل، نزل أحدث إصدار من PowerChute Serial Shutdown وثبته من <https://www.se.com/ww/en/product-range/137943580-powerchute-serial-shutdown/#overview>. PowerChute يدعم Serial Shutdown الإغلاق المرن في حالة انقطاع الطاقة فترة زمنية ممتدة.

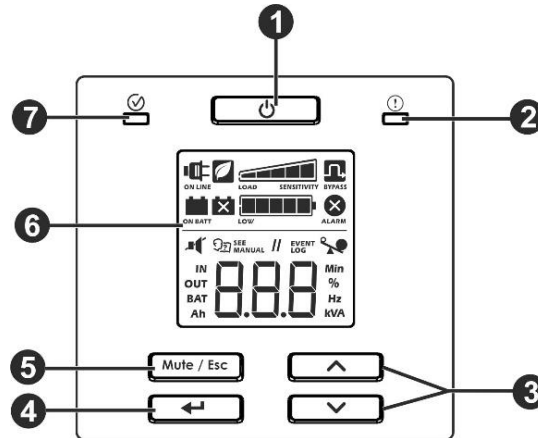
يرجى ملاحظة: برنامج PowerChute هو تطبيق يعمل بنظام تشغيل 64 بت فقط ولا يمكن تثبيته في نظام تشغيل 32 بت.

3. يوجد أيضًا منفذ تسلسلي مضمن لتوفير مزيد من خيارات التوصيل باستخدام كابل تسلسلي. **يرجى ملاحظة:** لا يمكن استخدام RS232 و USB في نفس الوقت.

التشغيل


استخدام شاشة العرض



هذه الطرز من وحدات Easy UPS مزودة بشاشة عرض LCD يسيرة الاستخدام وقابلة للتهيئة. وتأتي هذه الشاشة لتكمل واجهة البرامج؛ فهما تعرضان معلومات مماثلة، ويمكن استخدام أي منهما لتهيئة إعدادات UPS. وتتكون الشاشة من المفاتيح والمؤشرات التالية:



1	زر تشغيل/إيقاف تشغيل الطاقة	<ul style="list-style-type: none"> ● اضغط على هذا الزر لتشغيل وحدة UPS، ● اضغط مع الاستمرار على هذا الزر حتى تسمع إشارة صوتية لإيقاف تشغيل UPS. ● اضغط على هذا الزر لإعادة تعيين التنبيهات.
2	مؤشر بيان حالة التنبيه	يضيء مؤشر بيان حالة التنبيه باللون الأحمر عندما تكتشف UPS خطأ داخليًا ويومض باللون الأحمر عند تلقي إشعارات UPS. راجع القسم "التنبيهات والإشعارات" في صفحة 12 بهذا الدليل.
3	زر السهم لأعلى/أسفل	اضغط على هذين الزرين للتمرير لأعلى أو أسفل عبر خيارات القائمة الرئيسية والشاشات المعروضة.
4	زر ENTER	اضغط على هذا الزر لدخول القائمة أو تحديد عنصر أو قيمة من القائمة أثناء التنقل.
5	زر كتم الصوت/الخروج	<ul style="list-style-type: none"> ● لتأكيد التنبيهات الصوتية المسموعة وكنم صوتها مؤقتًا. ● للخروج من قائمة فرعية والرجوع إلى القائمة الرئيسية.
6	شاشة LCD	تظهر خيارات واجهة العرض على شاشة LCD هذه. اضغط على زر السهم لأعلى أو لأسفل لتنشيط لوحة LCD إذا لم تضيء الشاشة.
7	مؤشر بيان الحالة	<p>يضيء مؤشر بيان الحالة باللون الأخضر عندما تكون الطاقة في وضع التشغيل. ويبين هذا المؤشر حالتين مختلفتين لطاقة الخرج:</p> <ul style="list-style-type: none"> ● إيقاف تشغيل طاقة الخرج: يومض مؤشر بيان الحالة. اضغط على زر تشغيل/إيقاف تشغيل الطاقة لتشغيل طاقة الخرج. ● تشغيل طاقة الخرج: يضيء مؤشر بيان الحالة باللون الأخضر بشكل مستمر.

رموز شاشة LCD

التشغيل بالخط: تسحب UPS طاقة الخط الأساسي وتجري عملية تحويل مزدوج لإمداد الطاقة إلى الأجهزة الموصلة.	 ON LINE
التشغيل بالبطارية: تعمل وحدة UPS على إمداد الجهاز المتصل بطاقة البطارية الاحتياطية.	 ON BATT
استبدال البطارية: لم يتم توصيل البطارية بإحكام أو أوشكت البطارية على الوصول إلى نهاية عمرها الافتراضي ويجب استبدالها.	
وضع التحويل: عندما تكون وحدة UPS في وضع التحويل، ترسل طاقة الخط الأساسي إلى الأجهزة الموصلة مباشرة. ويتم تشغيل وضع التحويل إذا تعرضت وحدة UPS لحادث داخلي أو لحمل زائد، ولا يمكن تشغيل البطارية أثناء دخول وحدة UPS في وضع التحويل. راجع القسم "التنبيهات والإشعارات" في صفحة 13 بهذا الدليل.	 BYPASS
تنبيهات النظام: يشير إلى اكتشاف خطأ داخلي. راجع القسم "التنبيهات والإشعارات" في صفحة 12 بهذا الدليل.	 ALARM
التحميل الزائد: يشير إلى أن الأجهزة الموصلة بوحدة UPS تسحب طاقة أكبر من المعدل المقتن لوحدة UPS.	
شحن البطارية: يُستدل على مستوى شحن البطارية بعدد الأشرطة المضاءة. وعندما تكون جميع الأشرطة الخمسة مضاءة، فهذا يعني أن البطارية مشحونة بالكامل، ويمثل كل شريط 20% تقريبًا من سعة شحن البطارية.	 LOW
مستوى الحمل: يُستدل على نسبة الحمل بعدد الأشرطة المضاءة. ويمثل كل شريط 20% تقريبًا من سعة الحمل القصوى.	 LOAD SENSITIVITY
كتم الصوت: خط مضيء يمر عبر الرمز ويشير إلى تعطيل التنبيه الصوتي المسموع.	

	الوضع الصديق للبيئة: رمز مضيء يشير إلى أن الوحدة تعمل في الوضع الصديق للبيئة. وتحصل الأجهزة الموصلة على طاقة دخل الخط الأساسي مباشرة ما دامت فولتية الدخل والتردد في نطاق الحدود المعيّنة.
 SEE MANUAL	تنبيه أو إشعار: يشير إلى اكتشاف UPS خطأ داخلي ما أو دخولها في وضع التهيئة. راجع القسم "التنبيهات والإشعارات" في صفحة 12 بهذا الدليل.
EVENT LOG	الحدث: يضيء الرمز عندما يعرض المستخدم سجل الأحداث.

التنبيهات والإشعارات

مؤشرات الحالة

إشارات صوتية متواصلة كل نصف ثانية	حالة انخفاض طاقة البطارية: أوشكت البطارية على الوصول إلى حالة التفريغ الكامل. سيتوقف تشغيل UPS قريباً.
4 إشارات صوتية كل 30 ثانية (تبدأ الإشارة الصوتية الأولى بعد 4 ثوانٍ من التشغيل بالبطارية)	حالة الحمل الزائد: تسحب الأجهزة الموصلة بوحدة UPS طاقة أكبر من المعدل المقنن.
انطلاق صوت التنبيه بشكل متواصل	حالة التشغيل بالبطارية: تمتد UPS طاقة البطارية الاحتياطية إلى الأجهزة الموصلة.
إشارة صوتية قصيرة كل 2.5 ثانية	حالة التنبيه: اكتشفت UPS خطأ داخلياً. راجع القسم "التنبيهات والإشعارات" بهذا الدليل. تم فصل البطارية.
إشارات صوتية قصيرة متواصلة كل نصف ثانية لمدة دقيقة واحدة، وتكرر كل 5 ساعات.	البطارية بحالة سيئة (استبدالها)
إشارتان صوتيتان قصيرتان كل 5 ثوانٍ	حالة تحويل بسبب حدث: اكتشفت UPS خطأ داخلياً. تحصل الأجهزة الموصلة على طاقة الدخل من الخط الأساسي عبر مرّجل التحويل.

التنبيهات

الرمز المعروض	الوصف	الحل
SC	تعرضت UPS لدائرة قصر عند أطراف الخرج. ستحاول الوحدة استعادة حالتها الطبيعية تلقائياً.	افحص للتحقق من مدى حدوث دائرة قصر عند أطراف خرج UPS. أزل دائرة القصر وانتظر لحين عودة الوحدة إلى حالتها الطبيعية بشكل تلقائي أو اضغط على زر تشغيل/إيقاف تشغيل الطاقة لبدء تشغيل UPS.
OL	تتعرض UPS لحمل زائد.	افصل الأجهزة غير الضرورية من UPS لحل مشكلة الحمل الزائد.
dCH	اكتشفت UPS خطأ في فولتية التيار المستمر. ستحاول الوحدة استعادة حالتها الطبيعية تلقائياً.	إذا لم تستعد UPS حالتها الطبيعية تلقائياً، فاتصل بدعم عملاء Schneider Electric.
Hot	ترتفع درجة حرارة الوحدة عن الحدود المعيّنة.	افصل الأجهزة غير الضرورية من UPS لتقليل الحمل الواقع على UPS. تأكد من أن درجة الحرارة المحيطة في نطاق الحدود المعيّنة. وتأكد من ترك مسافة فاصلة ملائمة حول الوحدة.
CH9	اكتشفت UPS خطأ في الشاحن.	اضغط على زر تشغيل/إيقاف التشغيل الطاقة لبدء تشغيل UPS. إذا استمر خطأ الشاحن، فاتصل بخدمة دعم عملاء Schneider Electric.

اتصل بخدمة دعم عملاء Schneider Electric للاطلاع على جميع رموز التنبيهات الأخرى.

الرمز المعروض	الوصف	الحل
bdc	البطارية غير موصلة.	وصّل البطارية بوحدة UPS. راجع القسم "توصيل البطارية" في صفحة 9 للاطلاع على التفاصيل.

معلومات التشغيل المعروضة في شاشة UPS

يوضح الجدول التالي البيانات التشغيلية المعروضة في الشاشة. تنقل باستخدام زر السهم لأعلى أو السهم لأسفل.

الرموز الدلالية	وحدات القياس	المعظمة
إخراج، فولت	فولت تيار متردد	فولتية الخرج
إخراج، هرتز	هرتز	تردد الخرج
هرتز، فولت	فولت تيار متردد	فولتية الدخل
هرتز، هرتز	هرتز	تردد الدخل
بطارية، فولت	فولت تيار مستمر	فولتية البطارية
أرقام، C	درجة مئوية	درجة الحرارة المحيطة
بطارية، %	%	حالة شحن البطارية
إخراج، %	%	مستوى الحمل بالنسبة المئوية (الحد الأقصى لوحدات الوات أو الفولت أمبير)
إخراج، كيلو فولت أمبير	كيلو فولت أمبير	مستوى الحمل بالكيلو فولت أمبير
بطارية، أمبير ساعة	أمبير ساعة	إجمالي سعة البطارية الموصلة بالأمبير ساعة
بطارية، دقائق	دقائق	الوقت المتبقي على الخروج من وضع التشغيل بالبطارية

التهيئة

تهيئة معلومات UPS

اتبع الخطوات التالية لتهيئة المعلومات في UPS:

1. اضغط على زر إدخال.
2. اضغط على زر السهم لأعلى/لأسفل للتنقل إلى "Set" (تعيين).
3. اضغط على زر إدخال.
4. تنقل عبر المعلومات باستخدام زر السهم لأعلى/لأسفل.
5. اضغط على زر الإدخال لتعديل إحدى المعلومات. تبدأ الرموز في الوميض للإشارة إلى عملية التعديل.
6. اضغط على زر السهم لأعلى/لأسفل للتنقل بين الخيارات المتوفرة للمعظمة المحددة.
7. اضغط على زر إدخال لتحديد الخيار أو زر كتم الصوت/الخروج لإنهاء عملية تعديل المعظمة الحالية دون إكمالها. يتوقف وميض الرموز بعد ذلك.
8. اضغط على زر السهم لأعلى/لأسفل للتنقل بين المعلومات.
9. اضغط على زر كتم الصوت/الخروج لإنهاء التنقل عبر القائمة.

إعدادات وحدة UPS

ههئ إعدادات UPS باستخدام واجهة العرض. راجع القسم "تهيئة معلمات UPS" لتعديل المعلمات.

الوصف	الخيارات المتاحة للمستخدم	إعدادات المصنع الافتراضية	الوظيفة
تتيح للمستخدم تحديد فولتية الخرج عندما تكون وحدة UPS في وضع التشغيل عبر خط التيار الأساسي.	220, 230, 240 VAC	230 فولت تيار متردد	فولتية الخرج
ستكتفم UPS التنبيهات الصوتية المسموعة عند تعيين هذه الوظيفة على تعطيل أو عند الضغط على الزر كتم الصوت.	تمكين أو تعطيل	تمكين	التنبيه الصوتي المسموع
عند تمكين هذا الوضع، تحصل الأجهزة الموصلة على طاقة دخل الخط الأساسي عبر مرّجل تحويل ما دامت فولتية الدخل في نطاق $\pm 5\%$ من فولتية الخرج المحددة و ± 3 هرتز من تردد الخرج المحدد. ويتم إيقاف تشغيل المحوّل في هذا الوضع. إذا خرجت طاقة دخل الخط الأساسي عن النطاق المحدد، فسيتم تشغيل المحوّل. ويتم تحويل الحمل إلى وضع التوصيل بالخط الأساسي أو وضع البطارية. وقد تنقطع الطاقة المتجهة إلى الأجهزة الموصلة لمدة تصل إلى 10 مللي ثانية.	تمكين/تعطيل	معطل	الوضع الصديق للبيئة/وضع الكفاءة العالية
لن يتم تشغيل خرج UPS إلا بعد شحن البطارية إلى مستوى يمكنها عنده توفير وقت التشغيل المحدد باستخدام هذا الإعداد. إذا تم تحديد 0%، يتم تشغيل خرج UPS بعد عودة طاقة الخط الأساسي مباشرة.	0% و 15% و 50% و 90%	0%	إعداد الحد الأدنى لسعة البطارية اللازمة لإعادة التشغيل
ستطلق UPS تنبيهًا صوتيًا مسموعًا عندما يصل وقت التشغيل الفعلي إلى الحد المعين من قبل المستخدم. ولن ينطلق التنبيه الصوتي المسموع إلا عندما تعمل UPS في وضع البطارية.	2 و 5 و 7 و 10 دقائق	دقيقتين	إعداد مؤشر حالة انخفاض طاقة البطارية

توجد خمسة خيارات في القائمة الرئيسية وخياران في القائمة الفرعية في شاشة UPS. اضغط على زر الإدخال من الشاشة الرئيسية للوصول إلى خيارات القائمة هذه. اضغط على زر السهم لأعلى/لأسفل للتنقل بين خيارات القائمة.

وصف	خيار القائمة
<p>تهيئة UPS استخدم هذا الخيار لتهيئة معلمات UPS. اضغط على زر الإدخال لعرض خيارات التهيئة. راجع القسم "تهيئة معلمات UPS" في صفحة 13 للاطلاع على التفاصيل. اضغط على زر كتم الصوت/الخروج للعودة إلى الشاشة الرئيسية.</p>	SET
<p>إظهار سجل الأحداث استخدم هذا الخيار لعرض سجل أحداث UPS. تسجل UPS آخر 10 أحداث وتعرض الرموز في هذا السجل. اضغط على زر الإدخال لعرض السجل. استخدم زر السهم لأعلى/لأسفل لعرض الأحداث المسجلة. استخدم زر السهم لأسفل للتنقل إلى أحداث قديمة وزر السهم لأعلى للتنقل إلى أحداث جديدة. يوجد لكل حدث في السجل رمز رقمي ونصي. وستظهر الكلمة "End" (النهاية) في نهاية السجل. اضغط على زر كتم الصوت/الخروج للعودة إلى الشاشة الرئيسية.</p>	LOG
<p>إظهار معلومات UPS استخدم هذا الخيار لعرض معلومات UPS. اضغط على زر الإدخال لعرض قيم الإعدادات المقننة لوحدة UPS. اضغط على زر السهم لأعلى لعرض إصدار البرامج الثابتة لوحدة UPS. اضغط على زر كتم الصوت/الخروج للعودة إلى الشاشة الرئيسية.</p>	UPS
<p>أوامر المستخدم بشأن وضع التحويل استخدم هذا الخيار لنقل UPS إلى وضع التحويل أو وضع الخط الأساسي. اضغط على زر إدخال: إدخال: نقل UPS إلى التشغيل عبر وضع التحويل. يرجى ملاحظة: ستخفض الطاقة الواردة إلى الأجهزة الموصلة إذا لم تكن فولتية مأخذ التيار في نطاق الحدود الدنيا. إخراج: إخراج UPS من وضع التحويل وإعادة الطاقة النظيفة إلى الأجهزة الموصلة. ستبدأ Easy UPS عدًا تنازليًا في الشاشة أثناء الانتقال إلى وضع التحويل أو الخروج منه.</p>	Put Out bYP
<p>إجراء الاختبار الذاتي للبطارية استخدم هذا الخيار لإجراء اختبار ذاتي لتحديد حالة البطارية. اضغط على زر إدخال لبدء الاختبار. إذا تم قبول أمر إجراء الاختبار، ستبدأ UPS اختبارًا ذاتيًا وسيظهر عد تنازلي على الشاشة. ستظهر الرسائل التالية على الشاشة في نهاية الاختبار: تم رفض الاختبار. تم إيقاف تشغيل طاقة الخرج أو البطارية غير مشحونة. لم يتم اجتياز الاختبار تم اجتياز الاختبار تم إيقاف الاختبار قبل اكتماله لأسباب داخلية. اضغط على زر كتم الصوت/الخروج للعودة إلى الشاشة الرئيسية.</p>	rFd Fl d PAS ABT tSt

استكشاف الأعطال وإصلاحها

استخدم الجدول أدناه لحل المشكلات الثانوية لتثبيت وحدة UPS وتشغيلها، إذا واجهت أي مشاكل معقدة خاصة بوحدة UPS، يُرجى الرجوع إلى الموقع الإلكتروني الخاص بشركة Schneider Electric على الرابط www.se.com، لطلب المساعدة بخصوص مشكلات UPS المعقدة.

المشكلة و/أو الأسباب المحتملة	الحل
لم يتم تشغيل UPS.	اضغط على زر تشغيل/إيقاف التشغيل الطاقة لتشغيل وحدة UPS.
وحدة UPS غير متصلة بمصدر الطاقة المستخدمة.	تأكد من أن كبل الطاقة الخارج من وحدة UPS لمصدر الطاقة المستخدمة موصل بشكل آمن بكلا الطرفين. راجع "بدء التشغيل" في صفحة 9 بهذا الدليل.
تمت إعاقة قاطع دائرة الدخل الحراري في UPS.	اضغط على زر إعادة ضبط قاطع دائرة الدخل الحراري في اللوحة الخلفية.
وحدة UPS تعمل عن طريق البطارية أثناء توصيلها بمصدر دخل التيار الكهربائي	
ارتفاع أو انخفاض أو انحراف فولتية الدخل أو التردد.	وصّل UPS بمنفذ مختلف في دائرة كهربائية مختلفة. اختبر طاقة الدخل الكهربائي للتحقق من توصيل طاقة الدخل الكهربائي إلى الوحدة. إذا كانت الشاشة في وضع التشغيل، فتنقل وتحقق من فولتية الدخل والتردد.
عندما تكون UPS موصلة بالبطارية، لا تمد الطاقة إلى الأجهزة الموصلة	
لم يتم تشغيل UPS.	إذا تم إيقاف تشغيل UPS (الشاشة ليست في وضع التشغيل)، فاتبع الخطوات الواردة في القسم "تشغيل UPS على البارد" بصفحة 9.
لم يتم توصيل البطارية.	وصّل البطارية بوحدة UPS. راجع "بدء التشغيل" في صفحة 9 بهذا الدليل.
تم إيقاف التشغيل فجأة بسبب انخفاض طاقة البطارية. ربما تكون UPS قد استنفدت طاقة البطارية بسبب انقطاع طاقة الخط الأساسي، وأوقفت تشغيل طاقة الخرج بسبب دخول البطارية في حالة انخفاض للطاقة.	انتظر لحين عودة طاقة الخط الأساسي واشحن البطارية. ولتشغيل طاقة الخرج بعد عودة طاقة الخط الأساسي، اضغط على زر تشغيل/إيقاف تشغيل الطاقة.
تطلق UPS تنبيهًا صوتيًا مسموعًا على فواصل زمنية طويلة	
تعمل UPS بشكل عادي عند تشغيلها باستخدام طاقة البطارية.	اكتشفت UPS خطأ. راجع "التنبيهات والإشعارات" في صفحة 12 بهذا الدليل.
مؤشر بيان حالة التنبيه يضيء، وتعرض UPS رسالة تنبيه وتطلق تنبيهًا صوتيًا مستمرًا.	
اكتشفت UPS خطأ.	راجع "التنبيهات والإشعارات" في صفحة 12 بهذا الدليل.
لا تصدر UPS أي تنبيهات صوتية مسموعة حتى عندما يكون مؤشر بيان حالة التنبيه مضيئًا.	
تم تعطيل التنبيه الصوتي المسموع.	غير إعدادات تهيئة UPS لتمكين التنبيهات الصوتية المسموعة.
لا تعرض UPS وقت التشغيل الاحتياطي المتوقع.	
نفدت طاقة بطارية UPS بسبب حدوث انقطاع للتيار مؤخرًا.	يجب إعادة شحن البطاريات عقب انقطاع التيار لفترات طويلة؛ فقد تتلف البطاريات بشكل أسرع عند تشغيلها بدون إعادة شحنها على نحو سليم أو عند تشغيلها في درجات حرارة مرتفعة.
أوشكت البطارية على الوصول إلى نهاية عمرها الافتراضي.	إذا أوشكت البطارية على الوصول إلى نهاية عمرها الافتراضي، يوصى باستبدالها حتى لو لم يضيء مؤشر الاستبدال. راجع "بدء التشغيل" في صفحة 9 بهذا الدليل.

المشكلة و/أو الأسباب المحتملة	الحل
تعذر إيقاف تشغيل UPS	
لم يتم الضغط على زر إيقاف التشغيل بإحكام.	اضغط مع الاستمرار على زر تشغيل/إيقاف تشغيل الطاقة حتى تسمع إشارة صوتية لإيقاف تشغيل UPS.
توفر طاقة دخل الخط الأساسي.	لا يمكن إيقاف تشغيل طاقة UPS في حالة توفر طاقة دخل الخط الأساسي. ولإيقاف تشغيل UPS، أوقف تشغيل طاقة دخل الخط الأساسي واضغط على زر تشغيل/إيقاف تشغيل الطاقة. واستمر في الضغط عليه حتى تسمع إشارة صوتية.
وحدة UPS في وضع التحويل، ومؤشر بيان الحالة لا يضيء باللون الأحمر.	
وحدة UPS في الوضع الصديق للبيئة.	عطل الوضع الصديق للبيئة إذا لم يكن مطلوباً.
تمت تهيئة UPS لتبقى في وضع التحويل.	غيّر إعدادات التهيئة للخروج من وضع التحويل.
تبقى UPS في وضع التحويل حتى بعد انتهاء التنبيه الخاص بالارتفاع الزائد في درجة الحرارة.	خفّض حمل الأجهزة الموصّلة إلى أقل من 90% لإدخال UPS في وضع التشغيل بالخط الأساسي.
تعرضت UPS لحمل زائد وتم نقلها إلى وضع التحويل.	تتجاوز الأجهزة الموصّلة "الحد الأقصى للحمل" المبين في المواصفات بالموقع الإلكتروني لشركة Schneider Electric، www.se.com . تستمر التنبيهات قيد التشغيل لحين حل مشكلة الحمل الزائد؛ افصل الأجهزة غير الضرورية من UPS لحل مشكلة الحمل الزائد. تستمر UPS في إمداد الطاقة ما دامت في وضع التحويل ولم تتم إعاقة قاطع الدائرة. ولن توفر UPS طاقة البطارية في حالة حدوث اضطراب لفولتية الخط الأساسي.
اكتشفت UPS خطأ وانتقلت إلى وضع التحويل.	راجع "التنبيهات والإشعارات" في صفحة 12 بهذا الدليل.

النقل

1. يرجى إيقاف تشغيل جميع الأجهزة المتصلة وفصلها.
2. افصل الجهاز من مصدر التيار الكهربائي.
3. يرجى فصل جميع البطاريات الداخلية والخارجية (إن وجدت).
4. إتباع تعليمات الشحن الموضحة في قسم *الصيانة* بهذا الدليل.

الخدمة

تجنب إرجاع الوحدة إلي الموزع إذا تطلبت الصيانة، واتبع الخطوات التالية:

1. احرص على مراجعة قسم *استكشاف الأعطال وإصلاحها* الموجود بهذا الدليل للحد من التعرض للمشكلات الشائعة.
2. إذا استمرت المشكلة، فاتصل بخدمة دعم عملاء Schneider Electric من خلال الموقع الإلكتروني لشركة Electric Schneider، www.se.com
 - a. احرص على ملاحظة رقم الطراز والرقم التسلسلي وتاريخ الشراء، ويوجد رقم الطراز والرقم التسلسلي علي الغطاء العلوي للوحدة ويتوفران عبر شاشة LCD في طُرز محددة.
 - b. اتصل بدعم العملاء. سيحاول أحد الفنيين حل المشكلة عبر الهاتف. حيث سيقوم بإصدار رقم رخصة المادة المرتجعة (رقم RMA) في حالة عدم قدرته علي حلها.
 - c. تكون الصيانة مجانية إذا كانت الوحدة خلال فترة الضمان.
 - d. تختلف إجراءات الصيانة والمرتجعات من بلد لآخر. للاطلاع على التعليمات المخصصة لكل بلد، راجع الموقع الإلكتروني لشركة Schneider Electric، www.se.com.
3. احرص على تغليف الوحدة علي نحو ملائم لتجنب تعرضها للتلف أثناء النقل، كما يحذر استخدام مواد رغوية أثناء التغليف، وكذلك لا يغطي هذا الضمان أي تلف قد يحدث أثناء النقل.
4. **يرجى ملاحظة:** احرص دائماً على فصل جميع وحدات البطارية في وحدة UPS أو حزمة البطارية الخارجية قبل الشحن. قد تبقى البطاريات الداخلية المفصولة داخل وحدة UPS أو علبة البطارية الخارجية.
4. احرص على كتابة رقم ترخيص المواد المرتجعة (رقم RMA) الذي يوفرها مركز الدعم على الجزء الخارجي من العبوة.
5. احرص على إعادة الوحدة مع شركة نقل مؤمنة مع دفع تكاليف الشحن مسبقاً، وإرسالها إلى العنوان الذي يقدمه مركز دعم العملاء.

الضمان المحدود للمصنع

تتكفل شركة شneider الكتریک لتكنولوجيا المعلومات (SEIT) بضمان منتجاتها شريطة أن تكون خالية من عيوب المواد والتصنيع لعامين (2) من تاريخ الشراء، ويقتصر التزام الشركة على إصلاح الأجهزة أو استبدالها علي نفقتها الخاصة حال اشتغالها على أي عيوب، علمًا بأنه لا يتجاوز إصلاح الجهاز المعيب أو أي جزء منه أو استبداله فترة الضمان الأصلية.

يسري هذا الضمان فقط على المشتري الأصلي والذي يمتلك جهاز مُسجل في غضون 10 أيام من تاريخ الشراء، ويمكن تسجيل الأجهزة علي الإنترنت من خلال الموقع warranty.se.com.

كما لا تتحمل الشركة أية مسؤولية بموجب هذا الضمان إذا كشف الاختبار أو الفحص أن العيب المزعم في الجهاز غير موجود أو تسبب فيه المستخدم النهائي أو كان نتيجة سوء استخدام طرف آخر أو نتج عن إهمال أو تثبيت الجهاز أو اختباره أو تشغيله على نحو غير سليم وبما لا يتوافق مع إرشادات الشركة الخاصة بالمواصفات، علاوة على ذلك، لا تتحمل الشركة SEIT مسؤولية العيوب الناجمة عما يلي: (1) المحاولات غير المصرح بها لإصلاح الجهاز أو تعديله (2) أو عدم ملائمة الفولطية الكهربائية أو الاتصال بشكل غير صحيح (3) أو عدم ملائمة ظروف موقع التشغيل (4) أو القضاء والقدر (5) أو تعرض الجهاز لأحد العناصر الخطرة أو (6) السرقة، وبموجب هذا الضمان، لا تتحمل الشركة SEIT أية مسؤولية بأي حال من الأحوال عن أي جهاز تم تغيير رقمه التسلسلي أو تشويبه أو حذفه.

خلافًا لما ذكر آنفاً، ليس هناك أية ضمانات صريحة أو ضمنية يمكن أن تنطبق علي المنتجات التي يتم بيعها أو صيانتها أو تجهيزها بموجب هذه الاتفاقية أو ما يمت لها بصلة.

كما تخلي الشركة مسؤوليتها عن كافة الضمانات الضمنية المتعلقة بالقابلية للبيع أو الرضا الشخصي أو الملائمة لغرض معين، كما أنه لا يمكن زيادة حجم الضمانات الصريحة للشركة أو نقلها أو التأثير عليها، وليست هناك أية مسؤولية أو التزام تتحمله الشركة جراء طرح تقنية جديدة أو أجهزة أخرى أو ما يرتبط بصيانة أجهزتها،

وتعد الضمانات والتعويضات سالفة الذكر حصرية وتحل محل كافة الضمانات والتعويضات الأخرى، وتمثل الضمانات المنصوص عليها آنفاً حدود مسؤولية شركة SEIT وحدها، وتضمن تعويض حصري للمشتري في حال خرق أية من هذه الضمانات، كما تتسع ضمانات SEIT لتشمل فقط المشتري الأصلي ولا تشمل أية أطراف أخرى.

ولا يقع علي عاتق شركة SEIT أو موظفيها أو مديريها أو التابعين لها أو العاملين بها أي ضرر من الأضرار غير المباشرة أو الخاصة أو التابعة أو الأضرار العقابية التي تنجم عن استخدام المنتج أو صيانتها أو تثبيته، سواء نجمت تلك الأضرار عن العقد أو ضرر بصرف النظر عن الخطأ أو الإهمال أو المسؤولية المطلقة أو سواء أخطرت شركة (SEIT) في وقت مبكر بإمكانية نشوب تلك الأضرار، تعد شركة (SEIT) بالأحرى غير مسنولة عن أية تكاليف كخسارة في الأرباح أو العوائد سواء بصفة مباشرة أو غير مباشرة وفقدان المكونات أو تلك الخسائر الناجمة عن سوء استخدامها، أو فقدان البرمجيات أو البيانات، أو تكاليف البدائل أو مطالب يتزعمها الطرف الثالث أو غير ذلك،

ولا ينطوي هذا الضمان المحدود على بند يحد من أو يستبعد مسؤولية شركة (SEIT) حالة حدوث الوفاة أو الضرر الشخصي الذي قد يحدث نتيجة لإهمال الشركة أو إدعاءها الكاذب، إلي حد أنه يمكن استبعاد مسؤوليتها أو الحد منها بموجب القوانين المعمول بها.

للحصول علي خدمات الصيانة بموجب هذا الضمان، يجب الحصول على رقم ترخيص المواد المرتجعة (RMA) من مركز دعم العملاء، ويجوز للعملاء الذين لديهم مطالبات ضمان الدخول على شبكة دعم عملاء SEIT في أنحاء العالم من خلال الموقع الإلكتروني لشركة Schneider Electric: www.se.com. وكما يمكنك تحديد بلدك من خلال القائمة المنسدلة، يرجى فتح علامة تبويب الدعم الموجودة أعلى الصفحة للحصول على معلومات عن دعم العملاء في منطقتك، ويجب دفع تكاليف نقل المنتجات المرتجعة مقدماً، وكما يلزم إرفاق وصف مختصر للمشكلة التي واجهتك مع دليل شراء المنتج ومكانه.

خدمة دعم عملاء Schneider Electric في أنحاء العالم

تتوفر خدمة دعم العملاء لجميع أجهزة شركة شنايدر إلكترونيك مجاناً على النحو التالي:

- تفضل بزيارة الموقع الإلكتروني لشركة Schneider Electric للحصول على وثائق من قاعدة معارف الشركة ولتقديم طلبات دعم العملاء.
 - www.se.com (المقار الرئيسية للشركة)
 - توفر المواقع الإلكترونية المحلية لشركة Schneider Electric في بلدان معينة معلومات عن دعم العملاء.
 - www.se.com/support/
- تتوفر خاصية البحث العالمي عن الدعم المتاح في قاعدة معلومات شركة شنايدر إلكترونيك وكذلك استخدام الدعم الإلكتروني.
- يمكنك الاتصال بمركز دعم عملاء شركة شنايدر إلكترونيك عن طريق الهاتف أو البريد الإلكتروني.
- للاطلاع على المراكز المحلية بكل بلد: انتقل إلى www.se.com/support/contact للحصول على معلومات التواصل.

ولمزيد من المعلومات حول كيفية الحصول على دعم العملاء، يمكنك الاتصال بأحد مندوبي شركة شنايدر إلكترونيك أو موزعيها الذي اشتريت منه منتج شركة شنايدر إلكترونيك.