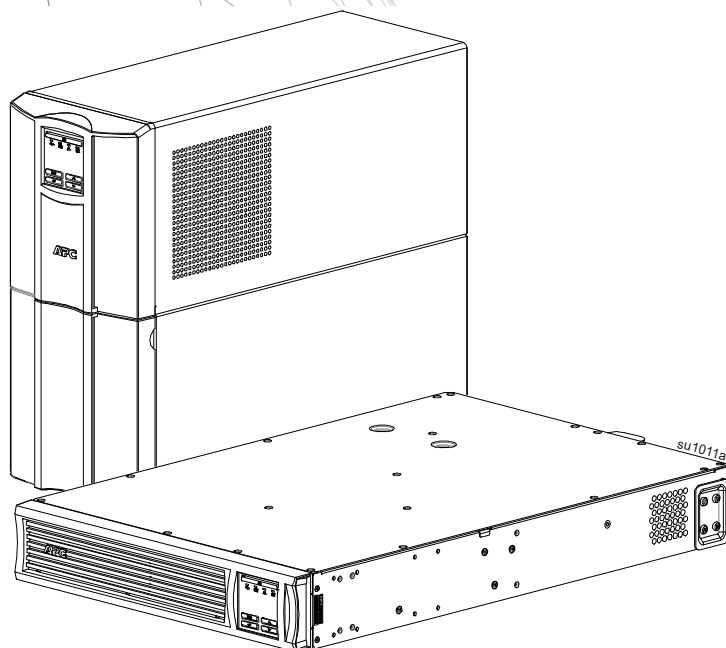


Návod k Obsluze

Smart-UPSTM Záložní Napájecí Zdroj

750/1000/1500/2200/3000 VA
Věžové / Montáž do Regálu 2U

120 Vac/230 Vac



Pro Profesionální Obchodní Aplikace-Není Určeno Pro Spotřebitele

Důležité Bezpečnostní Pokyny

TYTO POKYNY ULOŽTE - Tato příručka obsahuje důležité pokyny, které je třeba dodržovat během instalace a údržby UPS a baterií.

Důkladně si přečtěte tyto pokyny a seznámte se se zařízením ještě před zkoušením jeho instalací, použitím, prováděním servisních prací nebo údržby. V rámci této příručky se mohou objevit následující zvláštní pokyny, které se mohou vyskytovat i na samotném zařízení. Upozorňují na potenciální rizika nebo na informace vyjasňující nebo zjednodušující různé postupy.



Přidání tohoto symbolu k buď bezpečnostní nálepce “Nebezpečí” nebo “Varování” indikuje, že existuje nebezpečí úrazu elektrickým proudem, které v případě nedodržování pokynů může způsobit zranění osob.



Toto je výstražný bezpečnostní symbol. Používá se, aby vás upozornil na možnost zranění osob. Řiďte se všemi pokyny, které následují po symbolu a zabráníte možnému zranění nebo smrti.

NEBEZPEČÍ

NEBEZPEČÍ naznačuje možnou nebo bezprostředně rizikovou situaci, jež může v případě, že jí nezabráníte, vést k usmrcení nebo vážnému zranění.

VAROVÁNÍ

VAROVÁNÍ naznačuje možnou nebo bezprostředně rizikovou situaci, jež může v případě, že jí nezabráníte, vést k usmrcení nebo vážnému zranění.

VÝSTRAHA

VÝSTRAHA naznačuje možnou nebo bezprostředně rizikovou situaci, jež může v případě, že jí nezabráníte, vést k menšímu nebo střednímu zranění.

POZNÁMKA

POZNÁMKA se týká postupů, které nejsou spojeny s fyzickým zraněním.

Zásady pro Manipulaci s Produktem



<18 kg
<40 lb



18-32 kg
40-70 lb



32-55 kg
70-120 lb



>55 kg
>120 lb



Obecné a Informace o Bezpečnosti

Po obdržení produktu zkontrolujte obsah balení.

V případě jakéhokoliv poškození uvědomte přepravce a prodejce.

- Dodržujte veškeré elektrotechnické předpisy pro danou zemi a oblast.
- Veškerá zapojení pevných obvodů musí provést kvalifikovaný elektrikář.
- **Změny či úpravy této jednotky, které výslovně neschválí společnost APC by Schneider Electric, mohou vést k propadnutí záruky.**
- Toto zařízení je určeno pouze pro vnitřní použití.
- Nepoužívejte tuto jednotku na přímém slunečním světle, v kontaktu s tekutinami či v prostředích s nadměrnou prašností či vlhkostí.
- Dbejte na to, aby větrací otvory jednotky UPS nebyly zakryté. Zajistěte dostatečný prostor pro správné odvětrání.
- V případě UPS s továrně nainstalovaným napájecím kabelem připojte napájecí kabel UPS přímo k elektrické zásuvce. Nepoužívejte ochranu proti přepětí ani prodlužovací kabely.
- Zařízení je těžké. Při jeho zvedání vždy postupujte v souladu se zásadami pro bezpečné zvedání a manipulaci.

Bezpečnost při vybíjení

UPS obsahuje interní baterie a může představovat riziko úrazu elektrickým proudem i v případě, že je odpojen od napájecího okruhu (sítě). Před instalací nebo opravou tohoto zařízení se ujistěte, že:

- Je **OFF** jistič vstupního okruhu.
- Jsou vyjmuté vnitřní baterie UPS.

Elektrických bezpečnostní

- Používejte nástroje s izolovanými rukojeťmi.
- Před odpojením zdroje se nedotýkejte žádných kovových konektorů.
- V případě modelů s pevně připojeným vstupem musí připojení k napájecímu okruhu (síti) provést kvalifikovaný elektrikář.
- Pouze 230V modely: Aby bylo možné udržovat soulad s předpisy EMC, výstupní šňůry a síťové kabely připojené k UPS nesmí délku překročit 10 metrů.
- Ochranným uzemňovacím vodičem pro UPS prochází svodový proud ze zátěžových zařízení (počítačového vybavení). Izolovaný zemnicí vodič musí být nainstalovaný jako součást napájecího okruhu jednotky UPS. Vodič musí mít stejnou velikost a izolační materiál, jaké mají uzemněné a neuzemněné vodiče napájecího okruhu. Tento vodič musí být zelený, se žlutým pruhem nebo bez něj.
- Svodový proud pro připojené UPS Typu A může přesáhnout 3.5 mA pokud je jištěn samostatnou zemnicí svorkou.
- Uzemňovací vodič vstupu UPS musí být řádně připevněn k uzemňovacímu kontaktu na servisním panelu.
- Pokud je vstupní napájení UPS zajištěno samostatným systémem, musí být uzemňovací vodič řádně připevněn k napájecímu transformátoru či sestavě motoru-generátoru.

Bezpečnost pevného drátu

- Před instalací kabelů nebo zapojováním jak do spojovací skříňky, tak do jednotky UPS, ověřte, že všechny napájecí (síťové) a nízkonapěťové (řídící) okruhy jsou bez napětí.
- Zapojení musí provádět kvalifikovaný elektrikář.
- Před zapojením zkontrolujte soulad se státními a místními předpisy.
- Veškeré pevně zapojené kabely (dodávány s vybranými produkty) musí být odlehčené. Doporučuje se použít typ modulu Snap-in odlehčení.
- Veškeré otvory, které umožňují přístup k zapojení pevných okruhů UPS, musí být zakryty. Jinak by mohlo dojít k úrazu nebo poškození zařízení.
- Velikost vodičů a konektorů vyberte podle státních a místních předpisů.

Bezpečnost baterie

VÝSTRAHA

RIZIKO VYTVÁŘENÍ SIROVODÍKU A NADMĚRNÉHO KOUŘE

- Vyměňte baterii alespoň jednou za 5 let nebo na konci její životnosti podle toho, co nastane dříve.
- Jakmile UPS signalizuje nutnost výměny baterie, okamžitě baterii vyměňte.
- Baterie nahraďte stejným typem a počtem baterií jako je typ a počet baterií původně nainstalovaných v zařízení.
- Pokud UPS ukazuje přehřátí baterie, nebo pokud je zřejmé, že dochází k úniku elektrolytů, ihned baterii vyměňte. Vypojte UPS z napájení, odpojte od přívodu AC a vyndejte baterie. Nepracujte s UPS, dokud nejsou baterie vyměněné.

V případě zanedbání těchto pokynů může dojít k poškození zařízení a k lehkému nebo středně závažnému zranění.

- Baterie obvykle vydrží dva až pět let. Environmentální faktory ovlivňují životnost baterie. Zvýšené okolní teploty, špatná kvalita energie a časté krátkodobé výboje zkrátí životnost baterie. Baterie by měla být vyměněna před koncem životnosti
- Údržbu baterií musí provádět nebo dozorovat kvalifikovaný personál se znalostmi baterií a požadovaných bezpečnostních opatření. Udržujte baterie mimo dosah neoprávněných osob.
- **VÝSTRAHA:** Baterie mohou dosáhnout teploty, které překračují meze hoření dotykových povrchů.
- **VÝSTRAHA:** Baterie může představovat riziko úrazu elektrickým proudem a popálení vysokým zkratovým proudem. Při práci na bateriích je třeba dodržovat následující opatření:
 - Před připojením nebo odpojením svorek baterie odpojte zdroj nabíjení.
 - Nenoste na sobě žádné kovové předměty včetně hodinek a kroužků.
 - Na baterie nepokládejte nářadí ani kovové předměty.
 - Používejte nástroje s izolovanými rukojeťmi.
 - Používejte gumové rukavice a boty.
 - Zjistěte, zda byla baterie úmyslně nebo neúmyslně uzemněna. Dotykem jakékoli části uzemněné baterie může dojít k úrazu elektrickým proudem a popálení vysokým zkratovým proudem. Riziko takových nebezpečí může být sníženo, pokud je uzemnění odstraněno během instalace a údržby kvalifikovanou osobou.
- Schneider Electric používá uzavřené olověné baterie. Při normálním používání a manipulaci nedochází ke kontaktu s vnitřními součástmi baterie. Při přílišném nabíjení, přehřátí nebo jiném nesprávném použití baterií může dojít k vylití elektrolytu baterie. Vylitý elektrolyt je toxický a může poškodit pokožku a oči.
- **VÝSTRAHA:** Před instalací nebo výměnou baterií si sundejte hodinky a šperky, například prsteny. Vysoký zkratový proud, který prochází vodivými materiály, by mohl způsobit vážné popáleniny.
- **VÝSTRAHA:** Baterie nevhazujte do ohně. Baterie by mohly explodovat.
- **VÝSTRAHA:** Baterie neotevírejte ani neničte. Uvolněný materiál je škodlivý pro kůži a oči a může být toxický.

Obecné informace

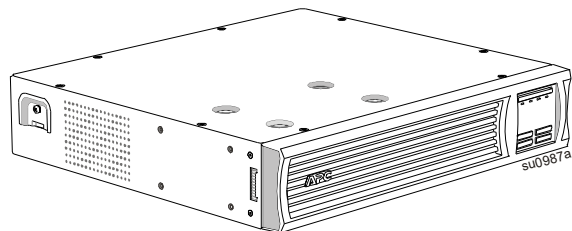
- Modelové a sériové číslo jsou umístěny na malém panelovém štítku vzadu. U některých modelů je další štítek umístěn na šasi pod čelním panelem.
- Použité baterie recyklujte.
- Obalový materiál recyklujte nebo uchovejte pro další použití.

Varování ohledně rádiových frekvencí FCC třídy A

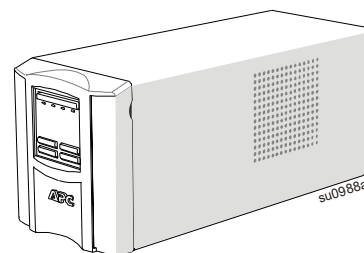
Toto zařízení bylo testováno a bylo zjištěno, že splňuje limity pro digitální zařízení třídy A podle části 15 pravidel FCC. Účelem těchto omezení je zajistit přiměřenou ochranu proti škodlivému rušení při provozování zařízení v komerčním prostředí. Toto vybavení generuje, využívá a může vyzařovat energii s rádiovou frekvencí a není-li nainstalováno podle pokynů uvedených v příručce, může způsobovat škodlivé rušení rádiové komunikace. Provozování tohoto zařízení v obytných čtvrtích pravděpodobně způsobí škodlivé rušení; v takovém případě bude muset uživatel odstranit rušení na vlastní náklady.

VAROVÁNÍ: Tento výrobek je UPS kategorie C2. V obytné zóně může být tento výrobek zdrojem rádiového rušení, takže uživatel bude případně muset realizovat další opatření.

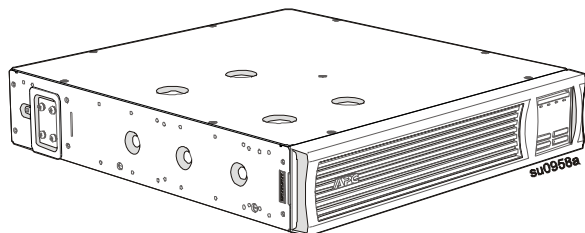
Montáž do regálu SMT750RM2UC, SMT750RM2UCNC a SMT750RM12UC



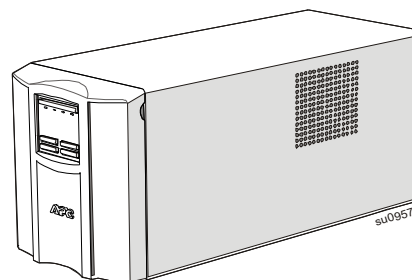
Věžové SMT750C a SMT750IC



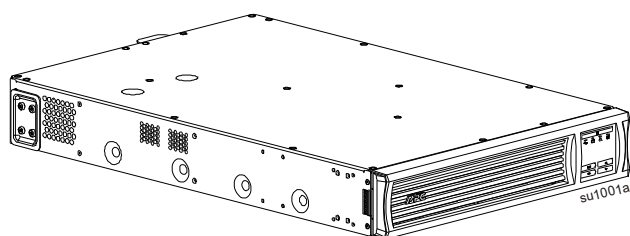
Montáž do regálu SMT1000RM2UC, SMT1000RM12UC, SMT1500RM2UC, SMT1500RM2UCNC a SMT1500RM12UC



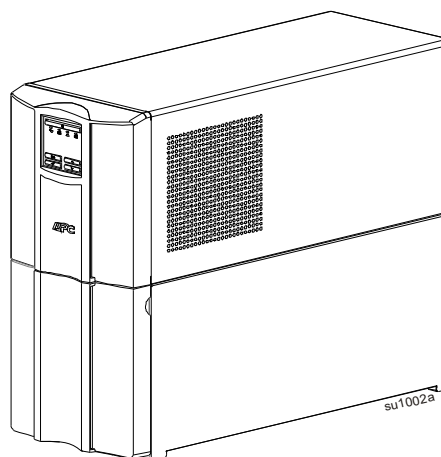
Věžové SMT1000C, SMT1000IC, SMT1500C, SMT1500IC a SMT1500CNC



Montáž do regálu SMT2200RM2UC, SMT2200RM2UCNC, SMT2200RM12UC, SMT3000RM2UC, SMT3000RM2UCNC, a SMT3000RM12UC



Věžové SMT2200C, SMT2200IC, SMT3000C a SMT3000IC



Technické Údaje

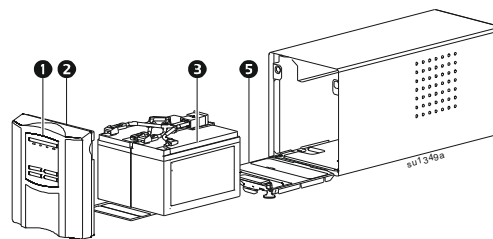
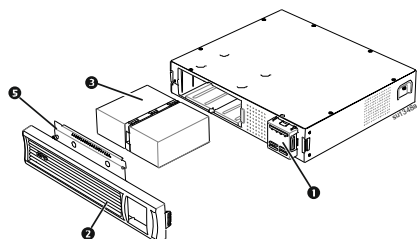
Technické údaje najdete na webových stránkách společnosti APC na adrese www.apc.com.

Specifikace prostředí

Teplota	Provozní	0° až 40° C (32° až 104° F)
	Skladovací	-15° až 45° C (5° až 113° F) Baterie jednotky UPS nabijte každých 6 měsíců
Maximální nadmořská výška	Provozní	3.000 m (10.000 ft)
	Skladovací	15.000 m (50.000 ft)
Vlhkost		Relativní vlhkost 0% až 95%, bez kondenzace
Mezinárodní Ochranný Kód		IP20
Stupeň znečištění		2
Kategorie Přepětí		II
Použitelný systém distribuce elektrické sítě		Napájecí Systém TN
Použitelná Norma		IEC 62040-1

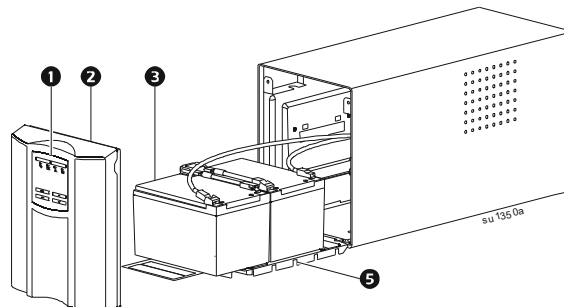
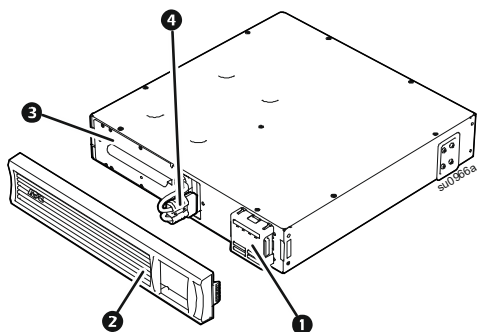
Základní informace o Produktu

Montáž do regálu SMT750RM2UC, SMT750RM2UCNC a Věžové SMT750C a SMT750IC Tårn
SMT750RM2UC



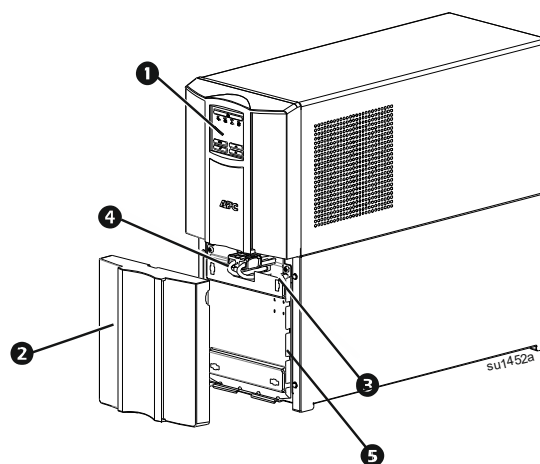
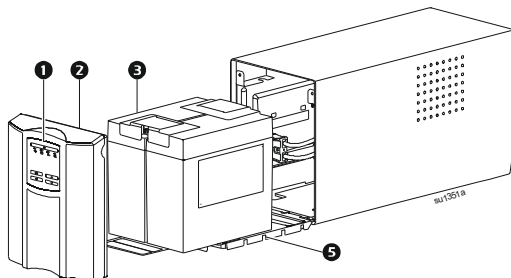
Montáž do regálu SMT1000RM2UC, SMT1000RM2UCNC, SMT1500RM2UC, SMT1500RM2UCNC, a SMT1500RM2UC

Věžové SMT1000C a SMT1000IC

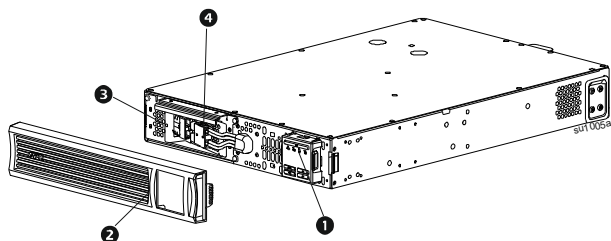


Věžové SMT1500C, SMT1500IC a SMT1500CNC

Věžové SMT2200C, SMT2200IC, SMT3000C a SMT3000IC

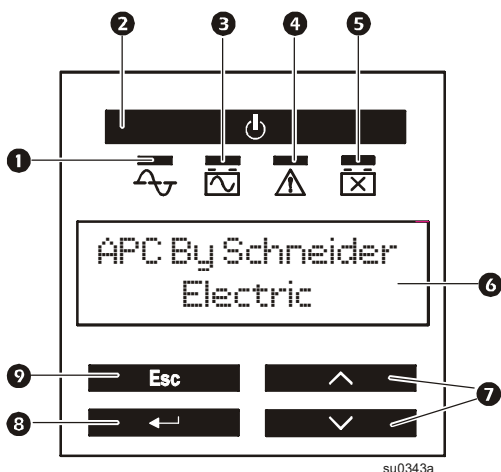


Montáž do regálu SMT2200RM2UC, SMT2200RM2UCNC, SMT2200RM2UC, SMT3000RM2UC, SMT3000RM2UCNC, a SMT3000RM2UC



- ① Displej (další informace níže)
- ② Rámeček
- ③ Baterie
- ④ Konektor zabudované baterie
- ⑤ Dveře prostoru pro baterie

Prvky displeje na přední panelu

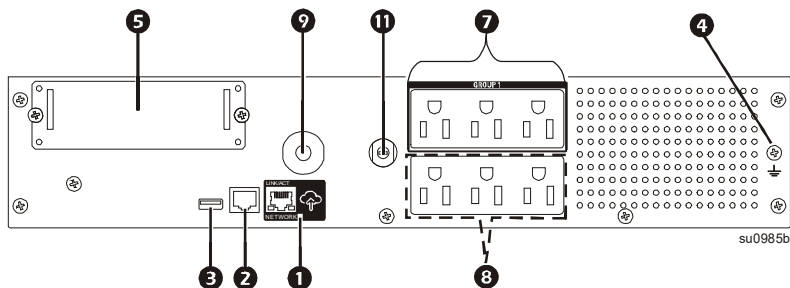


- ❶ Dioda LED Online
- ❷ ON/OFF UPS tlačítko
- ❸ Dioda LED Napájení z baterie
- ❹ Indikátor LED detekce chyby
- ❺ Dioda LED Vyměnit baterii
- ❻ Obrazovka vícejazyčného displeje
- ❼ Tlačítka UP/DOWN pro výběr
- ❽ ENTER tlačítko
- ❾ ESCAPE tlačítko

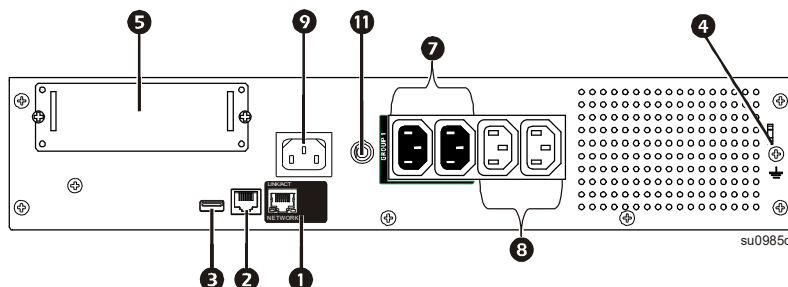
Prvky zadního panelu

❶ SmartConnect Ethernet port	❻ Jistič výstupního obvodu/ochrana před přetížením
❷ Sériový port - Použijte tento sériový port pro monitorování UPS. Podrobnosti naleznete v části "Připojit a Nainstalovat Software pro správu" na straně 13.	❼ Skupina řízených zásuvek
❸ USB port - Pomocí tohoto portu se připojte k počítači pro monitorování nebo elegantní vypnutí UPS pomocí softwaru Powerchute. Podrobnosti naleznete v části "Připojit a Nainstalovat Software pro správu" na straně 13.	❽ Zásuvky
❹ Zemnicí šroub připojení skříně	❾ Vstup jednotky UPS
❺ Smart Slot pro volitelnou Network Management Card (NMC) karta příslušenství (POZNÁMKA: NMC je z výroby nainstalován v modelech, které mají "NC" jako poslední dva znaky v čísle modelu.)	❿ Konektor baterie (u rackových modelů se nachází na předním panelu)
	⓫ Vstupní jistič
	⓬ Konektor EPO

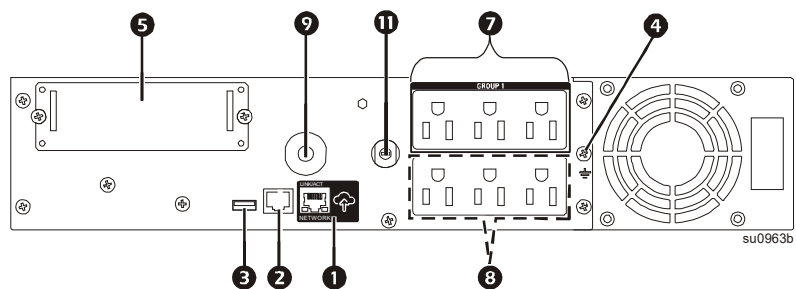
Montáž do regálu SMT750RM2UC a SMT750RM2UCNC



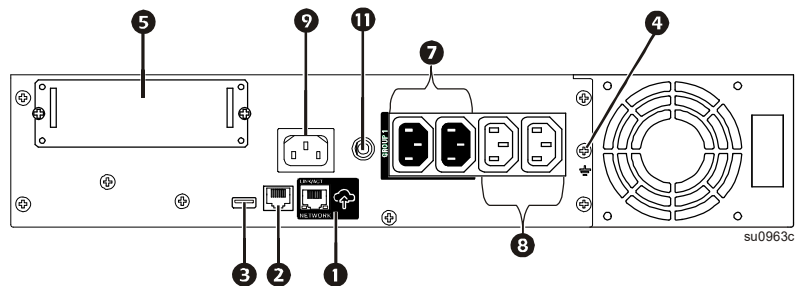
Montáž do regálu SMT750RM12UC



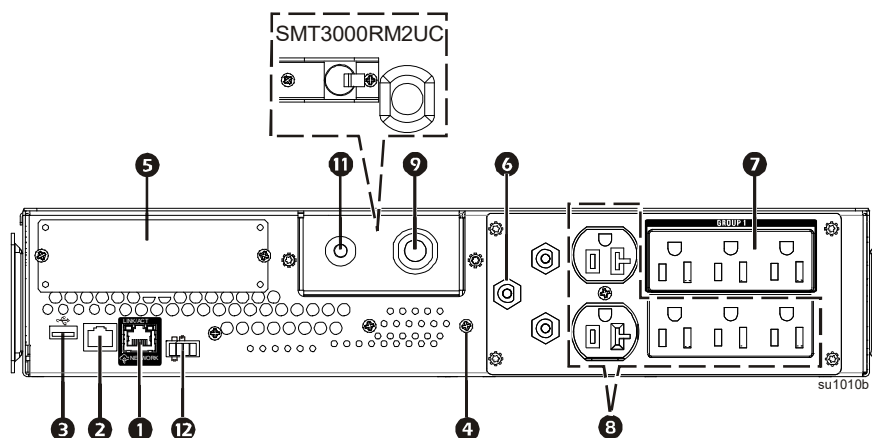
Montáž do regálu SMT1000RM2UC SMT1500RM2UC a SMT1500RM2UCNC



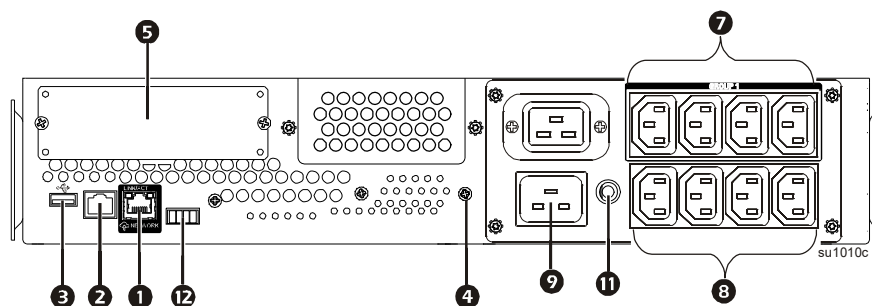
Montáž do regálu SMT1000RM12UC a SMT1500RM12UC



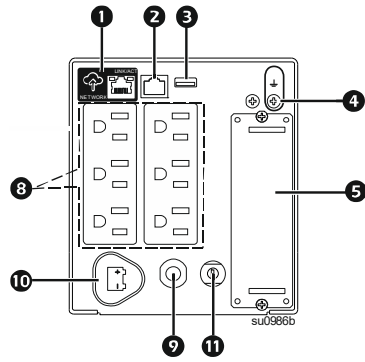
Montáž do regálu SMT2200RM2UC, SMT2200RM2UCNC, SMT3000RM2UC a SMT3000RM2UCNC



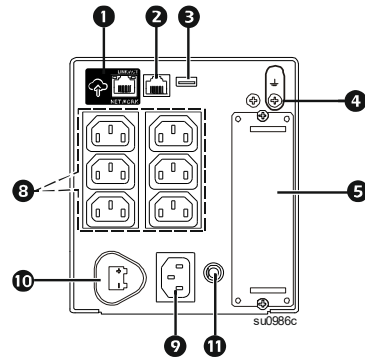
Montáž do regálu SMT2200RM12UC a SMT3000RM12UC



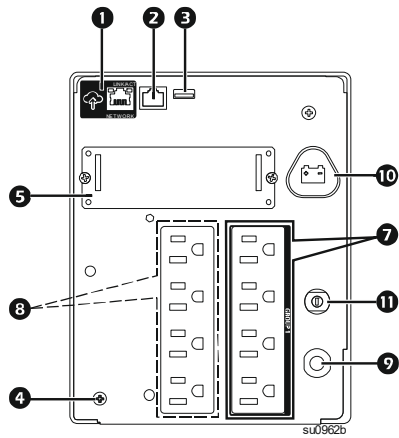
Věžové SMT750C



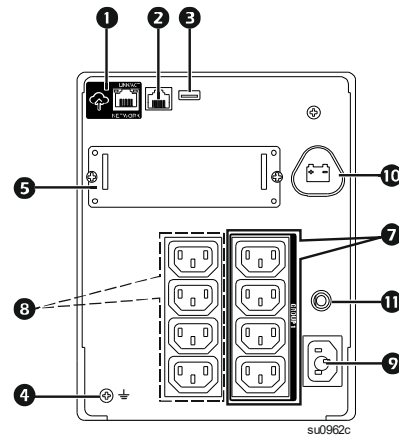
Věžové SMT750IC



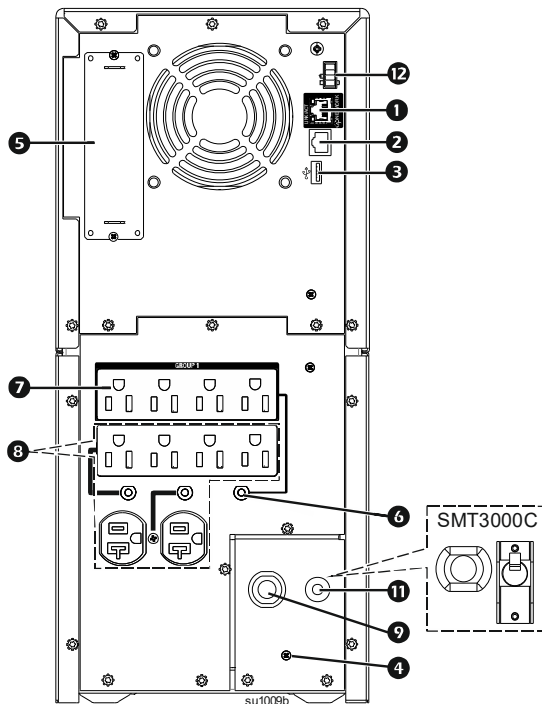
Věžové SMT1000C, SMT1500C a SMT1500CNC



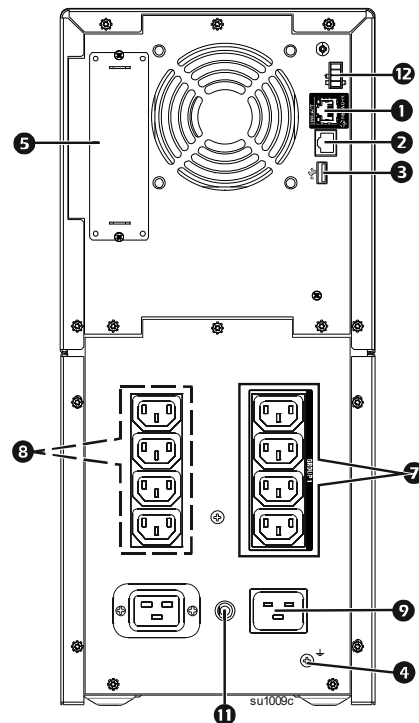
Věžové SMT1000IC a SMT1500IC



Věžové SMT2200C a SMT3000C

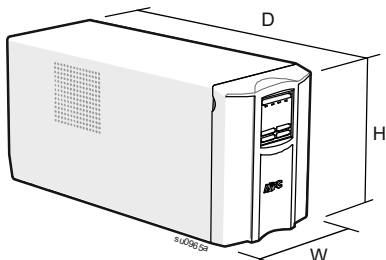


Věžové SMT2200IC a SMT3000IC

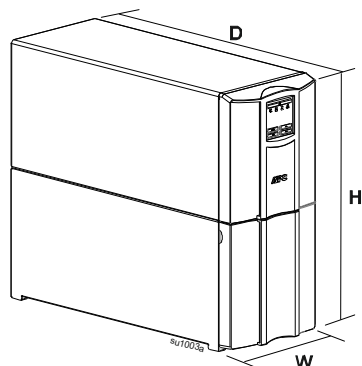


Rozměry a hmotnosti

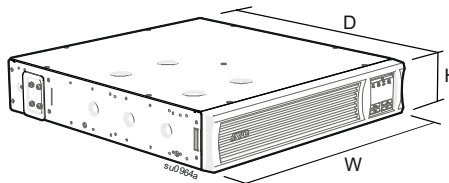
Věžové SMT750C, SMT750IC, SMT1000C, SMT1000IC, SMT1500C, SMT1500CNC a SMT1500IC



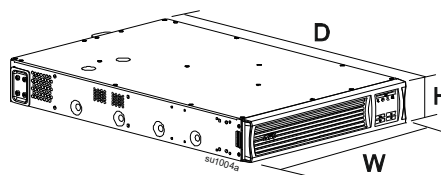
Věžové SMT2200C, SMT2200IC, SMT3000C a SMT3000IC



Montáž do regálu SMT750RM2UC, SMT750RM2UCNC, SMT750RMI2UC, SMT1000RM2UC, SMT1000RMI2UC, SMT1500RM2UC, SMT1500RM2UCNC a SMT1500RMI2UC



Montáž do regálu SMT2200RM2UC, SMT2200RM2UCNC, SMT2200RMI2UC, SMT3000RM2UC, SMT3000RM2UCNC a SMT3000RMI2UC



Model	Rozměry (palce/mm) H x W x D	Hmotnost (lb / kg)
SMT750C	6.3 x 5.4 x 14.5 in (161 x 138 x 369 mm)	27.6 / 12.5
SMT1000C	8.6 x 6.7 x 17.3 in (219 x 171 x 439 mm)	44.3 / 20.1
SMT1500C/SMT1500CNC		54.2 / 24.6
SMT2200C	17 x 7.7 x 21.4 in (435 x 197 x 544 mm)	112.2 / 50.9
SMT3000C		116.2 / 52.7
SMT750RM2UC/SMT750RM2UCNC	3.4 x 17 x 16 in (86 x 432 x 409 mm)	39 / 17.7
SMT1000RM2UC	3.4 x 17 x 18.8 in (86 x 432 x 477 mm)	55.8 / 25.3
SMT1500RM2UC/SMT1500RM2UCNC		58.4 / 26.5
SMT2200RM2UC/SMT2200RM2UCNC	3.4 x 17 x 26.9 in (86 x 432 x 683 mm)	93.2 / 42.3
SMT3000RM2UC/SMT3000RM2UCNC		97.7 / 44.3
SMT750IC	6.3 x 5.4 x 14.5 in (161 x 138 x 369 mm)	26 / 11.8
SMT1000IC	8.6 x 6.7 x 17.3 in (219 x 171 x 439 mm)	42.8 / 19.4
SMT1500IC		53.1 / 24.1
SMT2200IC	17 x 7.7 x 21.4 in (435 x 197 x 544 mm)	110.6 / 50.2
SMT3000IC		115.7 / 52.5
SMT750RMI2UC	3.4 x 17 x 16 in (86 x 432 x 409 mm)	35.6 / 16.6
SMT1000RMI2UC	3.4 x 17 x 18.8 in (86 x 432 x 477 mm)	49.6 / 22.5
SMT1500RMI2UC		57.5 / 26.1
SMT2200RMI2UC	3.4 x 17 x 26.9 in (86 x 432 x 683 mm)	93.2 / 42.3
SMT3000RMI2UC		97.7 / 44.3

Instalace

Informace k instalaci zdroje UPS najdete v instalační příručce, která je součástí dodávky zdroje UPS.

Instalační příručka je také k dispozici na webových stránkách APC by Schneider Electric, www.apc.com.

Karta Network Management

Informace o instalaci naleznete v uživatelské příručce dodané s kartou Network Management. Uživatelská příručka je k dispozici i na APC by Schneider Electric webové stránce www.apc.com.

Umístění

Tento zdroj UPS je určen pro počítačová prostředí. Neumísťujte v nadměrně prašném, teplém a vlhkém prostředí. Upozorňujeme, že teplota nad 25° C může mít negativní vliv na životnost baterie a zdroje UPS. Žádný z větracích otvorů na boční nebo zadní straně zdroje UPS nesmí být zablokovaný.

Zdroj UPS je těžký. V případě rackových jednotek doporučujeme vyjmout baterie pro snadnější instalaci. Zdroj UPS je třeba nainstalovat do blízkosti spodní části racku.

Připojení k vybavení a nástrojům

POZNÁMKA: Během prvních tří hodin normálního provozu se jednotka UPS nabije na 90% své kapacity. Neočekávejte stoprocentní kapacitu baterie v průběhu prvního dobíjení.


VÝSTRAHA

NEBEZPEČÍ POŠKOZENÍ ZAŘÍZENÍ NEBO ZRANĚNÍ OSOB

- Dodržte veškeré místní a státní elektrotechnické předpisy.
- Zapojení obvodů musí provést kvalifikovaný elektrikář.
- Jednotku UPS vždy připojte k uzemněné zásuvce.



Zanedbání těchto pokynů může způsobit zranění.




1. Připojte vybavení k zásuvkám na zadní straně zdroje UPS. Některé modely jsou vybaveny řízenými výstupními skupinami. Další pokyny pro používání řízených výstupních skupin najdete v části „Konfigurace“ v této příručce.

2. Připojte SmartConnect Ethernet port  k nejbližšímu síťovému spínači pomocí dodaného kabelu.

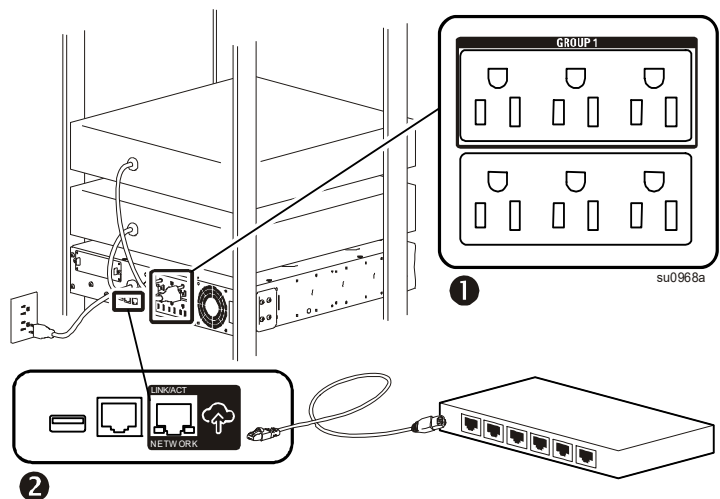
3. Připojte vstup zdroje UPS ke zdroji střídavého proudu.

POZNÁMKA: Po připojení napájení se aktivuje displej.

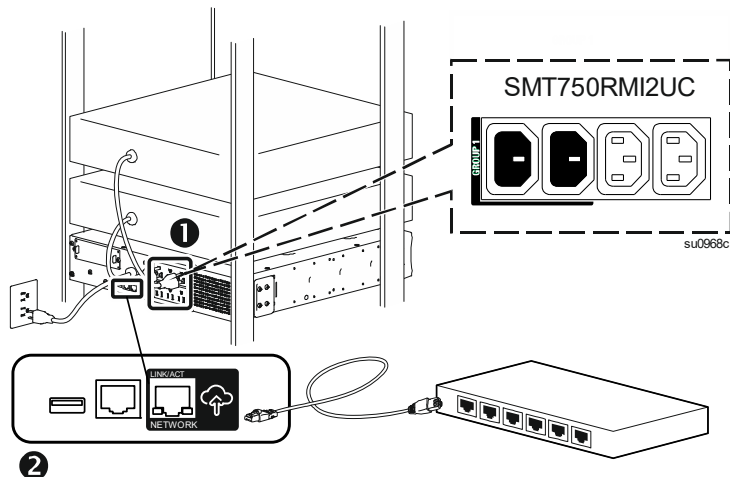
4. Stisknutím hlavního vypínače  na displeji UPS zapnete výstup zdroje UPS. **POZNÁMKA:** Po zapnutí výstupu bude indikátor online LED  svítit zeleně.

5. Při prvním zapnutí UPS bude na LCD obrazovce zobrazen Průvodce nastavením a zeptá se na několik základních otázek ohledně nastavení. Na ty lze snadno odpovědět pomocí šipky   a tlačítka enter  na displeji.

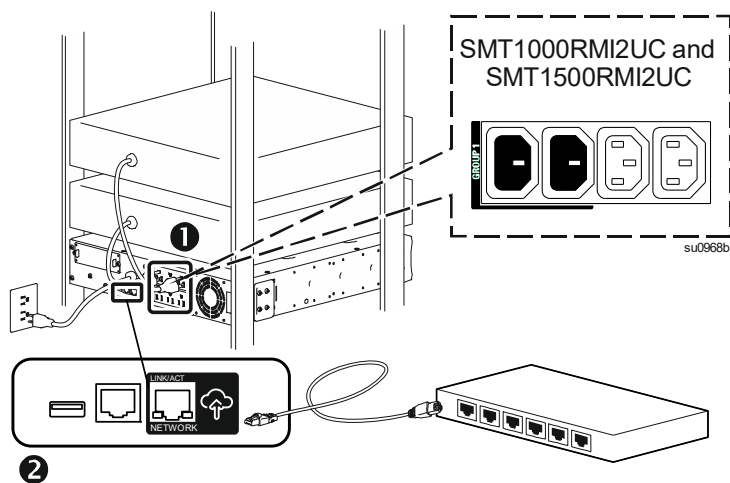
6. Přihlaste se k webu www.smartconnect.apc.com nebo oskenujte kód QR a zahajte proces registrace. Webová stránka obsahuje pokyny k nastavení vašeho online účtu, aktivaci záruky a zahájení vzdáleného sledování UPS. Funkce se liší podle podmínek použití.



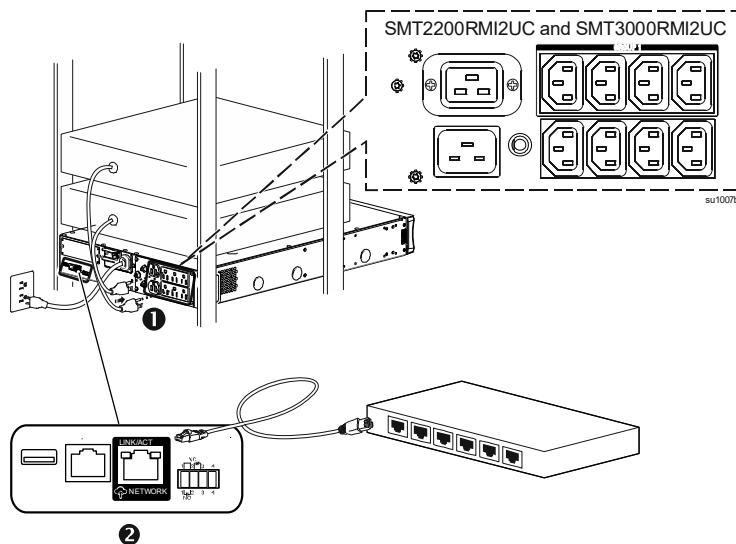
Montáž do regálu SMT750RM2UC, SMT750RM2UCNC, a SMT750RMI2UC



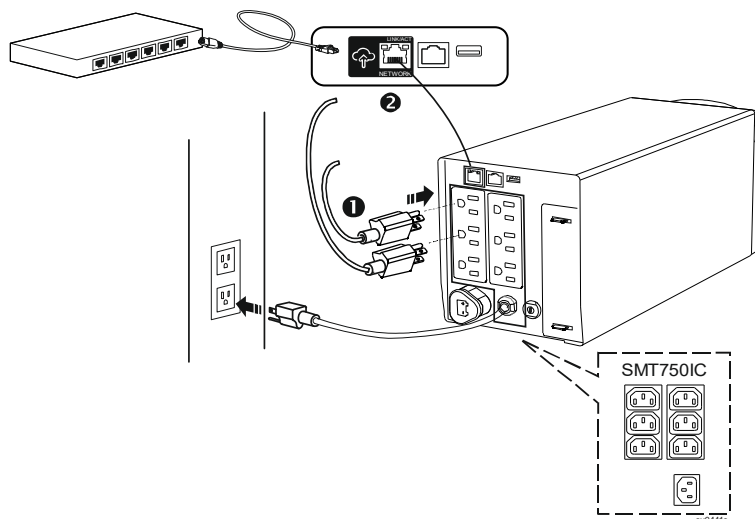
Montáž do regálu SMT1000RM2UC, SMT1000RMI2UC, SMT1500RM2UC, SMT1500RM2UCNC a SMT1500RMI2UC



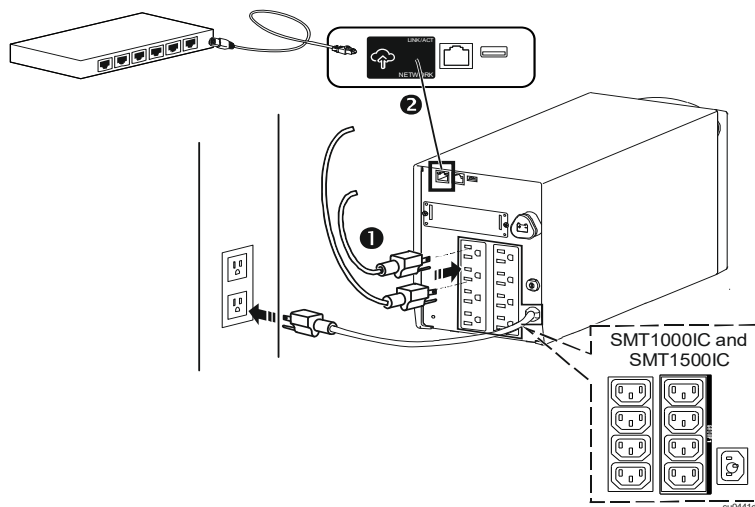
Montáž do regálu SMT2200RM2UC, SMT2200RM2UCNC, SMT2200RMI2UC, SMT3000RM2UC, SMT3000RM2UCNC, a SMT3000RMI2UC



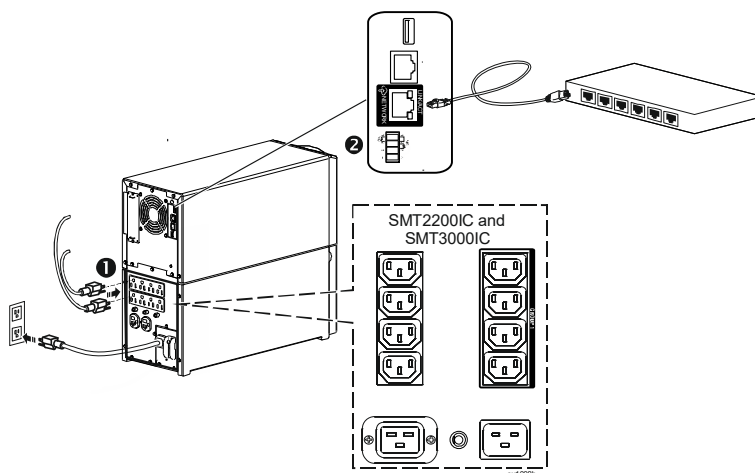
Věžové SMT750C a SMT750IC



Věžové SMT1000C, SMT1000IC, SMT1500C, SMT1500CNC a SMT1500IC



Věžové SMT2200C, SMT2200IC, SMT3000C a SMT3000IC



POZNÁMKA: Připojením tohoto produktu k Internetu pomocí ethernetového portu SmartConnect souhlasíte s Podmínkami použití APC SmartConnect, jak je uvedeno na smartconnect.apc.com. Dostupnost funkcí se liší podle podmínek použití. Na webu smartconnect.apc.com lze rovněž najít zásady ochrany soukromých dat společnosti Schneider Electric.

Nastavení Spouštění

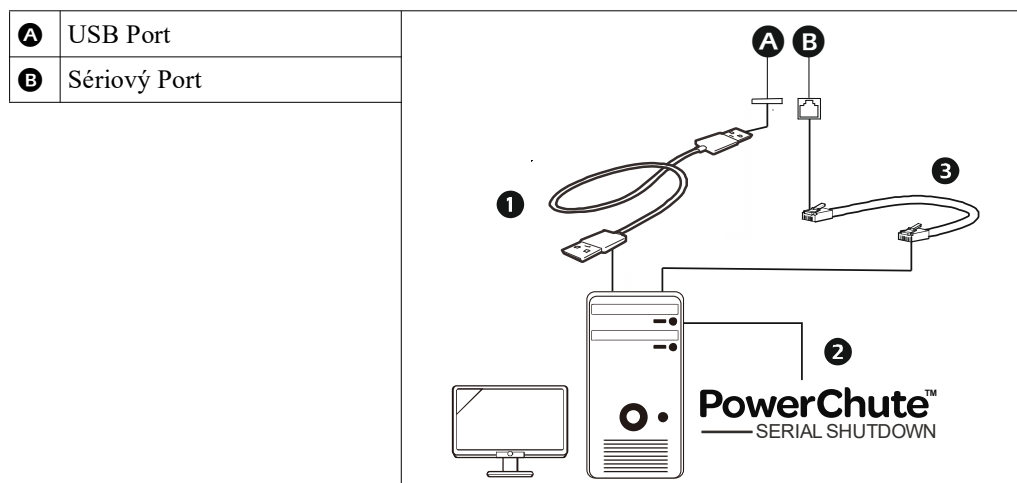
Při prvním zapnutí zdroje UPS se na rozhraní displeje zobrazí Průvodce nastavením pro konfiguraci počátečních nastavení. Konfiguraci lze rovněž provést pomocí softwaru PowerChute™.

Poznámka: Pokud nevyberete všechna počáteční nastavení, o která žádá Průvodce nastavením, nelze zapnout výstup zdroje UPS. Pokud je výstup zdroje UPS zapnutý, znovu se zobrazí Průvodce nastavením pro dokončení konfigurace počátečních nastavení.

Funkce	Výchozí nastavení	Možnosti	Popis
Jazyk	Anglický	Anglický Francouzština* Němčina* Španělština* Italština* Portugalština* Japonština*	Jazyk rozhraní displeje. *Možnosti volby jazyka se liší podle modelu.
Local Power Quality (Kvalita místního napájení)	Good (Dobrá)	Good (Dobrá) Fair (Uspokojivá) Poor (Nízká)	Vyberte kvalitu vstupního napájení střídavým (AC) proudem. <ul style="list-style-type: none"> Je-li zvolena dobrá kvalita, jednotka bude častěji přecházet na bateriové napájení, aby zajistila nejsouměrnější napájení připojeného zařízení. Je-li zvolena nízká kvalita, jednotka UPS bude tolerovat více kolísání napětí a bude na napájení z baterie přecházet méně často. Pokud neznáte kvalitu místního síťového napájení, vyberte dobrou kvalitu.
Typ nabídky	Standard	Standard Advanced (Rozšířená)	Standardní nabídka zobrazuje nejčastěji požadované položky pro většinu uživatelů. Rozšířené nabídky obsahují všechny parametry.
Dnešní datum	Datum výroby		Pomocí šipek   zadejte dnešní datum a  pro dokončení nastavení.

Připojit a Nainstalovat Software pro správu

Zdroj Smart-UPS je dodáván se softwarem pro správu PowerChute pro bezobslužné vypnutí operačního systému, sledování UPS, řízení a energetická hlášení UPS. Následující diagram ukazuje typickou serverovou instalaci.












- 1 Připojte kabel USB ze zadní části UPS k chráněnému zařízení, jako je server.
 - 2 Pro server nebo jiné zařízení s operačním systémem stáhněte a nainstalujte nejnovější verzi Serial Shutdown sériového vypnutí PowerChute z <https://www.apc.com/pcss>. PowerChute Serial Shutdown sériového vypnutí podporuje ladné vypnutí v případě prodlouženého výpadku napájení.
POZNÁMKA: PowerChute existuje pouze jako 64bitová aplikace a nelze ji nainstalovat na 32bitový operační systém.
 - 3 Vestavěný sériový Com port (RJ45) je také k dispozici pro další možnosti komunikace se sériovým kabelem.
POZNÁMKA: Sériové a USB nelze použít současně.
- Ještě více možností komunikace je k dispozici prostřednictvím vestavěného Smartslotu. Viz www.apc.com pro více informací.

Provoz

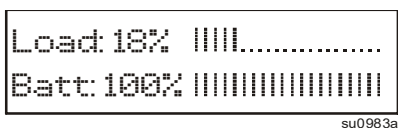
Používání displeje

Tyto modely Smart-UPS jsou vybaveny intuitivním a konfigurovatelným displejem LCD. Tento displej doplňuje softwarové rozhraní, protože zobrazuje podobné informace a lze jej rovněž použít ke konfigurování nastavení zdroje UPS.

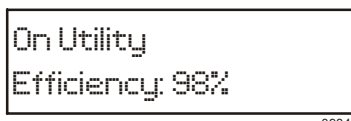
Displej se skládá z následujících tlačítek a indikátorů:

Hlavní vypínač (ON/OFF) 	Toto tlačítko slouží k on a off výstupu zdroje UPS.
Rychlé stavové indikátory LED    	Indikátor Online svítí zeleně , když je zapnutý výstup zdroje UPS a je napájen střídavým proudem. Indikátor napájení z baterie svítí oranžově a jednotka vydává krátké zvukové signály, což znamená, že zdroj UPS je napájen z baterie. Indikátor LED detekce chyby svítí červeně , pokud jednotka detekuje chybu. Na obrazovce displeje se může rovněž zobrazit zpráva o chybě nebo kód. Indikátor výměny baterie svítí červeně , když baterie zdroje UPS neprojde automatickým testem a vyžaduje výměnu.
Escape 	Stisknutím tlačítka ESCAPE se vždy vrátíte na předchozí obrazovku. Používá se k ukončení různých nabídek na displeji.
Return 	Tlačítko RETURN slouží k potvrzení výběru a/nebo ke vstupu do nabídky.
Šipky nahoru/dolů (Up/down) pro výběr  	ŠIPKY (ARROW) slouží k procházení výběru jednotlivých nabídek.

Displej má rovněž dvě možnosti hlavního displeje/nabídky – standardní a rozšířené.



Zobrazení standardní nabídky



Zobrazení rozšířené nabídky

Poznámka: Standardní nabídka je výchozí nastavení a neobsahuje všechny nabídky a atributy rozšířené nabídky. Rozšířená nabídka automaticky posouvá více obrazovkami.

Standardní nabídky

Standardní nabídky představují nejčastěji používané nabídky. V následujícím seznamu jsou uvedeny některé položky zobrazené v tomto režimu nabídky. Další podrobnosti najdete na webu apc.com.

Nabídka	Všeobecné funkce	
Stav	Zobrazit informace o UPS: <ul style="list-style-type: none"> • Provozní režim • Účinnost • Příkon zátěže • Zátěž VA • Stav nabití baterie • Očekávaná doba běhu 	<ul style="list-style-type: none"> • Teplota baterie • Vstup • Výstup • SmartConnect • Sonda 1, Sonda 2, když jsou nainstalovány sondy NMC a snímače

Nabídka	Všeobecné funkce	
Konfigurace	Konfigurovat nastavení UPS: <ul style="list-style-type: none"> • Jazyk • Úsporný režim • Kvalita místního napájení: dobrá, uspokojivá, slabá • Typ nabídky: Standard (Standardní) nebo Advanced (Rozšířené) • Zvukový alarm 	<ul style="list-style-type: none"> • Displej (Auto ztlumení, Auto off, Vždy on.) • Reset to Factory Default (Obnovit výrobní nastavení) • Ovládání SmartConnect • Instalovat FW?
Test a diagnostika	Provést testy UPS a diagnostiku: <ul style="list-style-type: none"> • Autotest UPS • Test alarmů UPS • Test kalibrace 	
O aplikaci	Zobrazit informace o UPS: <ul style="list-style-type: none"> • Model UPS • Č. dílu UPS • Výr. č. UPS • Datum výroby UPS • Č. dílu baterie • Datum instalace baterie 	<ul style="list-style-type: none"> • Výměna baterie do • Spuštěný UPS FW • Dostupný UPS FW • UPS MAC • Adresa IP UPS • Kód produktu UPS • Karta SmartSlot (je-li nainstalována)

Rozšířené nabídky

Rozšířené nabídky poskytují další možnosti pro zdroj UPS. Jsou dostupné pouze tehdy, je-li rozhraní displeje pro použití rozšířených nabídek nakonfigurováno.

Nabídka	Všeobecné funkce	
Stav	Zobrazit podrobné informace o UPS: <ul style="list-style-type: none"> • Provozní režim • Účinnost • Příkon zátěže • Zátěž VA • Odběr zátěže (A) • Činný příkon zátěže • Stav nabití baterie • Očekávaná doba běhu 	<ul style="list-style-type: none"> • Napětí baterie • Teplota baterie • Vstup • Výstup • Výstupní skupiny • SmartConnect • Sonda 1, Sonda 2, když jsou nainstalovány sondy NMC a snímače
Řízení	Ovládání hlavní a řízené výstupní skupiny - zapnutí, vypnutí, ukončení nebo restart: <ul style="list-style-type: none"> • Ovládání UPS • Řízení skupiny zásuvek 	
Konfigurace	Konfigurovat pokročilá nastavení UPS: <ul style="list-style-type: none"> • Jazyk • Výstupní napětí • Úsporný režim • Local Power Quality (Kvalita místního napájení) • Typ nabídky • Zvukový alarm • Displej • Sensitivity (Citlivost) • Přepnutí při nízkém • Přepnutí při vysokém • Nastavení nízké kapacity baterie • Autotest 	<ul style="list-style-type: none"> • Resetování elektroměru • Spustit Průvodce instalací • Obnovit výchozí tovární nastavení • Selhání kabeláže • Nakonfigurujte hlavní výstupy skupiny • Výstupy konfigurační skupiny (je-li k dispozici řízený výstup) • Nastavení Modbus • Ovládání SmartConnect • Nastavení adresy IP UPS • Nastavení IP adresy NMC (je-li k dispozici NMC) • Instalace FW? (k dispozici pouze pokud je k dispozici dostupná aktualizace firmwaru)

Nabídka	Všeobecné funkce	
Test a diagnostika	Provést testy UPS a diagnostiku: <ul style="list-style-type: none"> • Autotest UPS • Test alarmů UPS • Test kalibrace 	
Logs (Protokoly)	Prohlédněte si protokol chyb a zjistěte informace o chybách zdroje UPS, ke kterým došlo.	
O aplikaci	Zobrazit informace o UPS: <ul style="list-style-type: none"> • Model UPS • Č. dílu UPS • Výr. č. UPS • Datum výroby UPS • Č. dílu baterie • Datum instalace baterie 	<ul style="list-style-type: none"> • Výměna baterie do • Spuštěný UPS FW • Dostupný UPS FW • UPS MAC • Adresa IP UPS • Kód produktu UPS • Karta SmartSlot (je-li nainstalována)

Konfigurace

Nastavení obecné konfigurace

Nastavení konfigurace lze kdykoli měnit pomocí rozhraní LCD nebo softwaru PowerChute.

Nastavení	Výchozí nastavení	Možnosti	Popis
Přepnutí při vysokém	120 Vac: 127 Vac 230 Vac: 253 Vac	127 Vac - 136 Vac 253 Vac - 265 Vac	Abyste předešli zbytečnému používání baterie, nastavte vyšší hodnotu pro přepnutí, když je síťové napětí trvale vysoké a jste si jisti, že připojené zařízení za těchto podmínek funguje. Nastavení Power Quality toto nastavení automaticky změní. Poznámka: Ke konfiguraci tohoto nastavení použijte rozšířenou nabídku.
Přepnutí při nízkém	120 Vac: 106 Vac 230 Vac: 207 Vac	97 Vac - 106 Vac 195 Vac - 207 Vac	Nastavte nižší hodnotu pro přepnutí, pokud je síťové napětí trvale nízké a připojené zařízení může tento stav tolerovat. Toto nastavení lze rovněž upravit pomocí nastavení kvality napájení. Poznámka: Ke konfiguraci tohoto nastavení použijte rozšířenou nabídku.
Sensitivity (Citlivost)	Normal	<ul style="list-style-type: none">• Normal• Snížená• Nízká	Zvolte úroveň citlivosti na události týkající se napájení, které bude jednotka UPS tolerovat. <ul style="list-style-type: none">• Normal (Normální): Jednotka UPS bude častěji přecházet na bateriové napájení, aby zajistila napájení připojeného zařízení v nejvyšší kvalitě.• Low (Nízká): Jednotka UPS bude tolerovat více kolísání při napájení a na bateriové napájení bude přecházet méně často. Je-li připojená zátěž citlivá na poruchy proudu, nastavte normální citlivost.
Date of Last Battery Replacement (Datum poslední výměny baterie)	Datum nastavené z výroby. V případě výměny bateriového modulu toto datum znovu nastavte.		
Zvukový alarm	On	<ul style="list-style-type: none">• On• Off	UPS potlačí všechny akustické alarmy, je-li nastavení na Off (vypnutý) nebo jsou-li stisknutá tlačítka na displeji.
Autotest	Při spuštění a každých 14 dní od posledního testu	<ul style="list-style-type: none">• Nikdy• Jen při spuštění• Frekvence testování (každých 7 až 14 dní)	Interval, při němž jednotka UPS bude provádět autotest.
Reset to Factory Default (Obnovit výrobní nastavení)	Ne	Ano / No	Obnoví výchozí nastavení jednotky UPS od výrobce.
Závady kabeláže	Aktivovat	Povolit/Zakázat/ Can Ack	Nastavte detekci závady kabeláže na Aktivovat, Deaktivovat nebo Uživatel může potvrdit
Výstupní napětí	120 V 230 V	<ul style="list-style-type: none">• 120 Vac• 110 Vac• 125 Vac • 230 Vac• 220 Vac• 240 Vac	Vyberte výstupní napětí. Lze nastavit, pouze když je zdroj UPS vypnutý.
Úsporný režim	Aktivovat	<ul style="list-style-type: none">• Aktivovat• Deaktivovat	Tato položka aktivuje nebo deaktivuje funkci úsporného režimu. Úsporný režim šetří energii, když je zdroj UPS v online provozu.
Ovládání SmartConnect	Aktivovat	<ul style="list-style-type: none">• Aktivovat• Deaktivovat	Tím bude možné provádět vzdálené změny konfigurace.
Nastavení nízké kapacity baterie	150 s	Nastavte hodnotu v sekundách.	Jakmile zbývající doba chodu dosáhne této úrovně, jednotka UPS vydá zvukový alarm.

Nastavení konfigurace skupiny zásuvek

U hlavní výstupní skupiny a řízené výstupní skupiny lze nakonfigurovat nezávislé vypnutí, zapnutí, odstavení nebo restart připojeného zařízení.

Pro hlavní výstupní skupinu a řízenou výstupní skupinu lze nakonfigurovat následující akce:

- Turn off (Vypnout): Okamžité odpojení od napájení a restartování je možné pouze ručním příkazem.
- Turn on (Zapnout): Okamžité připojení ke zdroji napájení.
- Ukončit: Postupné odpojení napájení a automatické připojení napájení v daném pořadí poté, co bude napájení střídavým proudem znovu dostupné.
- Restartovat: Vypnutí a opětovné spuštění.

Kromě toho lze pro hlavní výstupní skupinu a řízenou výstupní skupinu nakonfigurovat následující akce:

- Zapnout nebo vypnout v určeném pořadí.
- Automaticky vypnout nebo ukončit, nastanou-li různé podmínky.

POZNÁMKA: Nejsou-li hlavní a řízené výstupní skupiny nakonfigurovány, budou všechny výstupy na jednotce stále poskytovat proud bateriového zálohování.

POZNÁMKA: Hlavní výstupní skupina funguje jako hlavní vypínač. Nejprve se zapne, je-li dodáván proud, a nakonec se odstaví, pokud došlo k výpadku proudu a byla vyčerpána kapacita baterie.

Hlavní výstupní skupina musí být zapnutá, aby bylo možné zapnout řízenou výstupní skupinu.

Nastavení	Výchozí nastavení	Možnosti	Popis
Řetězec názvu výstupní skupiny	Výstupní skupina 1	Tyto názvy můžete upravit pomocí externího rozhraní, jako je např. webové rozhraní karty NMC.	
UPS Name String (Název jednotky UPS)	Výstupy UPS		
Turn On Delay (Zpoždění zapnutí)	0 s	Nastavte hodnotu v sekundách.	Čas, po který bude UPS nebo řízená výstupní skupina čekat od přijetí příkazu k zapnutí do skutečného spuštění.
Turn Off Delay (Zpoždění vypnutí)	<ul style="list-style-type: none"> • 0 s (zásuvky UPS) • 90 s (řízené výstupní skupiny) 	Nastavte hodnotu v sekundách.	Čas, po který bude jednotka UPS nebo řízená výstupní skupina čekat od přijetí příkazu k vypnutí do skutečného vypnutí.
Reboot Duration (Doba trvání restartu)	8 s	Nastavte hodnotu v sekundách.	Doba, po kterou musí UPS nebo řízená výstupní skupina zůstat vypnuté, než dojde restartu.
Minimum Return Time (Minimální doba návratu)	0 s	Nastavte hodnotu v sekundách.	Čas běhu baterie, který musí být k dispozici předtím, než se UPS nebo řízená výstupní skupina zapnou.
Load Shed On Battery (Snížení zatížení bateriového napájení)	Deaktivováno	<ul style="list-style-type: none"> • Shutdown with Delay (Ukončit se zpožděním) • Shutdown immediately (Ukončit ihned) • Turn off immediately (Vypnout ihned) • Turn off with delay (Vypnout se zpožděním) • Deaktivováno 	Když jednotka přepne na baterii, může UPS odpojit přívod proudu do řízené výstupní skupiny, čímž se zachová čas běhu. Nakonfigurujte tuto dobu zpoždění v nastavení DOBA SNÍŽENÍ ZATÍŽENÍ BATERIOVÉHO NAPÁJENÍ.
Load Shed Time when On Battery (Doba snížení zatížení bateriového napájení)	Deaktivováno	Nastavte hodnotu v sekundách	Čas, po který budou výstupy fungovat při napájení z baterie, než dojde k jejich vypnutí.

Nastavení	Výchozí nastavení	Možnosti	Popis
Load Shed On Runtime (Snížení zatížení za provozu)	Deaktivováno	<ul style="list-style-type: none"> • Shutdown with delay (Ukončit se zpožděním) • Shutdown immediately (Ukončit ihned) • Turn off immediately (Vypnout ihned) • Turn off with delay (Vypnout se zpožděním) • Deaktivováno 	Jestliže doba běhu baterie klesne pod stanovenou hodnotu, Říditelná výstupní skupina se vypne. Nakonfigurujte tuto dobu v nastavení LOAD SHED RUNTIME REMAINING (Snížení zatížení – zbývající doba provozu).
Load Shed On Runtime Remaining (Snížení zatížení – zbývající doba provozu)	Deaktivováno	Nastavte hodnotu v sekundách	Jestliže zbývající doba běhu dosáhne této úrovně, Říditelná výstupní skupina se vypne.
Load Shed on Overload (Snížení zatížení při přetížení)	Deaktivováno	<ul style="list-style-type: none"> • Deaktivováno • Aktivováno 	V případě přetížení (větší než 100% výstupního výkonu) se Skupina Řízených Zásuvek okamžitě vypne, aby se šetřila energie pro základní zatížení. Říditelná výstupní skupina se opět zapne jen na základě ručního příkazu.

Nastavení Modbus

Nastavení	Výchozí nastavení	Možnosti	Popis
ID závislého zařízení	1	1- 223	Nastaví UPS adresu Modbus serveru
Ser+USB	Deaktivovat	<ul style="list-style-type: none"> • Aktivovat • Deaktivovat 	Aktivuje nebo deaktivuje protokol UPS Modbus přes sériový port a přes port USB
TCP nastavení • TCP protokoly	Deaktivovat	<ul style="list-style-type: none"> • Deaktivovat • Pouze pro čtení • Čtení a zápis 	<p>Aktivuje nebo deaktivuje protokol TCP/IP UPS Modbus poskytovaný integrovaným SmartConnect Ethernet port.</p> <p>Deaktivovat: Deaktivuje protokol TCP/IP UPS Modbus</p> <p>Pouze pro čtení: Klient Modbus přes protokol TCP/IP je oprávněn získávat pouze stav jednotky UPS.</p> <p>Čtení a zápis: Klient Modbus přes protokol TCP/IP je oprávněn získávat pouze stav jednotky UPS a řídit UPS.</p> <p>Počet portů protokolu TCP/IP UPS Modbus je pevně nastaven na hodnotu 502.</p>
Nastavení TCP • IP adresa řídicího zařízení	000.000.000.000	Platná adresa IPv4	<p>Zadává adresu IPv4 klienta Modbus</p> <p>Pokud bude <i>adresa IP klienta</i> nastavena na 000.000.000.000, umožní připojení externího klienta Modbus s libovolnou adresou IP. Pokud není nastavena jako 000.000.000.000, je možné připojit k UPS pouze klienta Modbus se zadanou adresou IP.</p> <p>Příklad: <i>Adresa IP hlavního zařízení</i> je nastavena na 192.168.0.10, k UPS se může připojit pouze klient Modbus s adresou IP 192.168.0.10.</p>
Instalovat FW?	Neinstalovat	<ul style="list-style-type: none"> • Næste gang slukket (opdaterer UPS'ensfirmware næste gangUPS'en er slukket) • Nu (opdaterer UPS'ensfirmware med det samme, uden at afbrydehandling) • Installer ikke 	Aktualizace firmwaru: zobrazí se pouze, když je k dispozici nový firmware v paměti flash zdroje UPS a je připraven k instalaci

Nastavení adresy IP UPS

Nastavení	Výchozí nastavení	Možnosti	Popis
UPS IP Address Mode (Režim adresy IP UPS)	DHCP	<ul style="list-style-type: none"> • DHCP • Manuálně 	<p>Vybere režim konfigurace adresy IP integrovaného SmartConnect Ethernet port UPS:</p> <p>DHCP: "UPS automaticky nakonfiguruje jeho adresu IPv4 přes protokol DHCP."</p> <p>Manuálně: Ručně přiřadí UPS statickou adresu IPv4</p>
Adresa IP	000.000.000.000	Platná adresa IPv4	<p>Toto je adresa IPv4 přidělená integrovanému portu SmartConnect Ethernet port.</p> <p>Bude-li pro adresy IP vybrán režim DHCP, bude zobrazena adresa IPv4 UPS přidělená serverem DHCP.</p> <p>Bude-li pro adresy IP vybrán manuální režim, bude nutné ručně zadat statickou adresu IPv4.</p>
Maska podsítě	000.000.000.000	Platná maska podsítě IPv4	<p>Přiřadí masku podsítě sítě, do které patří adresa IPv4 UPS.</p> <p>Bude-li pro adresy IP vybrán režim DHCP, bude zobrazena maska podsítě přidělená serverem DHCP.</p> <p>Bude-li pro adresy IP vybrán manuální režim, budete muset ručně zadat masku podsítě sítě, kam patří daná statická adresa IPv4.</p>

Nastavení	Výchozí nastavení	Možnosti	Popis
Výchozí brána	000.000.000.000	Platná adresa IPv4	Toto je adresa IPv4 hostitele, z které UPS odesílá data na jinou síť nebo na internet. Bude-li pro adresy IP vybrán režim DHCP , bude zobrazena výchozí brána přiřazená serverem DHCP. Bude-li pro adresy IP vybrán manuální režim, budete muset zadat adresu IPv4 výchozí brány ručně.
DNS Server 1	000.000.000.000	Platná adresa IPv4	Adresa IPv4 primárního serveru názvů domén (DNS), který UPS používá k vyřešení názvů hostitelů na adresy IPv4 Bude-li pro adresy IP vybrán režim DHCP , bude zobrazena adresa IPv4 primárního serveru DNS přiřazeného serverem DHCP. Bude-li pro adresy IP vybrán manuální režim, budete muset zadat adresu IPv4 primárního serveru DNS ručně.
DNS Server 2	000.000.000.000	Platná adresa IPv4	Adresa IPv4 sekundárního serveru názvů domén (DNS), který UPS UPS není schopná vyřešit vyřešení názvů hostitelů na adresy IPv4 (<i>pouze v případě, že UPS není schopna vyřešit IP adresu prostřednictvím prvního doménového jmenného serveru</i>). Toto nastavení je volitelné. Je-li vybrán režim DHCP IP adresy, zobrazí se IPv4 adresa sekundárního DNS serveru přiřazeného serverem DHCP. Bude-li pro adresy IP vybrán manuální režim, můžete adresu IPv4 sekundárního serveru DNS zadat ručně nebo ji ponechat jako 000.000.000.000.

Nastavení karty NMC

Tato nastavení jsou dostupná pouze na jednotkách, které mají správu síťové karty (Network Management Card, NMC) a jsou nastavené ve výrobním závodě.

Použitím externího rozhraní, jako je např. webové rozhraní NMC, mohou být tato nastavení pouze modifikována.

- NMC IP Address Mode (Režim IP adresy karty NMC)
- NMC IP adresa
- NMC Maska podsítě
- NMC Default Gateway (Výchozí brána karty NMC)

SmartConnect

Ethernetový Port SmartConnect vám umožňuje sledovat stav a stav UPS z jakéhokoli zařízení připojeného k internetu. Dostupnost funkcí se liší podle podmínek použití. Přístup k podmínkám použití na adrese <https://smartconnect.apc.com>.

Podrobnosti naleznete níže v části “EcoStruxure™ IT SmartConnect”.

EcoStruxure™ IT SmartConnect

Webový portál Vám umožňuje vzdáleně zobrazit stav vaší UPS, přijímat automatická oznámení o událostech UPS a aktualizace firmwaru. Funkce se mohou lišit v závislosti na podmínkách použití. Návštěva smartconnect.apc.com Chcete-li se dozvědět více.

Připojením tohoto produktu k Internetu pomocí ethernetového portu SmartConnect souhlasíte s Podmínkami použití APC SmartConnect a oznámením o ochraně osobních údajů, jak je uvedeno na smartconnect.apc.com/terms-and-privacy. Zásady ochrany osobních údajů společnosti Schneider Electric naleznete také na adrese smartconnect.apc.com/terms-and-privacy.

Přihlásit se smartconnect.apc.com nebo naskenujte QR kód a zahajte proces registrace. QR kód je umístěn na zadním panelu UPS.

Pokyny, jak zaregistrovat UPS kompatibilní s SmartConnect, najdete na adrese smartconnect-support.apc.com.

Nouzové vypnutí

Základní informace

Volitelná funkce nouzového vypnutí (EPO) je funkce, která okamžitě přeruší napájení všech připojených zařízení. Stisknutím tlačítka EPO dojde k okamžitému vypnutí všech připojených zařízení, aniž by došlo k přepnutí na napájení z baterií.

K přepínači EPO připojte každou jednotku UPS. U konfigurací s více paralelně zapojenými jednotkami musí být k přepínači EPO připojena každá jednotka UPS.

Aby bylo možné obnovit napájení připojených zařízení, jednotku UPS je třeba restartovat. Stiskněte tlačítko ON/OFF na předním panelu jednotky UPS.

VÝSTRAHA

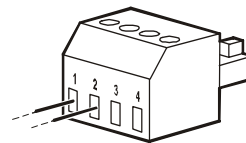
NEBEZPEČÍ ÚRAZU ELEKTRICKÝM PROUDEM

- Dodržte veškeré místní a státní elektrotechnické předpisy.
- Zapojení pevných obvodů musí provést kvalifikovaný elektrikář.
- Jednotku UPS vždy připojte k uzemněné zásuvce.

Zanedbání těchto pokynů může mít za následek menší nebo střední zranění.

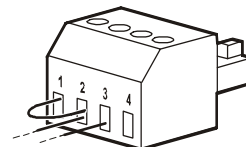
Normálně rozepnuté kontakty

1. Jestliže jsou kontakty přepínače EPO nebo relé normálně rozepnuté, zasuňte vodiče od přepínače nebo kontaktů ke kolíkům 1 a 2 svorkovnice EPO. Použijte vodič 16–28 AWG.
2. Vodiče zajistěte utažením šroubů. Dojde-li k sepnutí kontaktů, jednotka UPS se VYPNE (OFF) a odpojí se napájení připojených zařízení.



Normálně sepnuté kontakty

1. Jestliže jsou kontakty přepínače EPO nebo relé normálně sepnuté, zasuňte vodiče od přepínače nebo kontaktů ke kolíkům 2 a 3 svorkovnice EPO. Použijte vodič 16–28 AWG.
2. Vložte drátovou propojku mezi kolíky 1 a 2. Vodiče zajistěte utažením tří šroubů v místech 1, 2 a 3.



Dojde-li k rozepnutí kontaktů, jednotka UPS se VYPNE (OFF) a odpojí se napájení připojených zařízení.

Poznámka: Kolík 1 je zdroj napájení pro obvod EPO a zajišťuje několik miliampérů napájení 24 V.

Je-li použita konfigurace nouzového vypnutí s normálně sepnutými kontakty, spínač nebo relé nouzového vypnutí by měly být dimenzovány pro suché aplikace obvodů a jmenovitý výkon by měl být pro aplikace s nízkým napětím a nízkým proudem. Z toho vyplývá, že kontakty jsou pozlacené.

Rozhraní EPO je obvod bezpečného zvláště nízkého napětí (SELV). Rozhraní EPO připojujte pouze k dalším obvodům SELV. Rozhraní EPO monitoruje obvody, které nemají stanovený napěťový potenciál. Obvody SELV jsou řízeny spínačem nebo relé řádně izolovaným od síťového napájení. Aby nedošlo k poškození jednotky UPS, nepřipojujte rozhraní EPO k jinému obvodu než SELV.

Pro připojení jednotky UPS k přepínači EPO použijte jeden z těchto typů kabelů.

- CL2: Kabel třídy 2 pro všeobecné použití.
- CL2P: Přetlakový kabel pro použití ve vedeních, sběrných potrubích a dalších prostorech určených k vedení atmosférického vzduchu.
- CL2R: Stoupací kabel pro svislé vedení v mezipodlažní šachtě.
- CLEX: Kabel pro omezené použití v obytných domech a kabelových kanálech.
- Instalace v Kanadě: Používejte pouze kabel s osvědčením CSA, typ ELC (ovládací kabel na velmi nízké napětí).
- Instalace v jiných zemích než v Kanadě a USA: Použijte standardní nízkonapěťový kabel v souladu se státními a místními předpisy.

Výměna Baterií



Použité baterie recyklujte. Informace o recyklaci staré baterie viz informační leták Likvidace baterie, přiložený k náhradní baterii.

Životnost baterie je silně závislá na teplotě a používání. Pro ověření, zda je třeba baterie vyměnit, je zdroj Smart-UPS vybaven indikátorem prediktivního data výměny baterie v nabídce „O aplikaci“ a automatické (a konfigurovatelné) samotesty.

Proaktivně vyměňte baterie, aby byla zajištěna vysoká dostupnost. Aby byla zajištěna ochrana a vysoký výkon, používejte pouze originální APC náhradní bateriové kazety (RBC™). APC RBC obsahuje pokyny pro výměnu a likvidaci baterie. Náhradní baterii objednáte na webu APC by Schneider Electric, www.apc.com.

Model UPS	Náhradní baterie	Bateriový modul
SMT750C, SMT750IC	RBC48	
SMT1000C, SMT1000IC	RBC6	Olovněná Kyselinová, 1 modul, 24 Vdc
SMT1500C, SMT1500CNC, SMT1500IC	RBC7	
SMT2200C, SMT2200IC, SMT3000C, SMT3000IC	RBC55	Olovněná Kyselinová, 2 moduly, 48 Vdc
SMT750RM2UC, SMT750RM2UCNC, SMT750RMI2UC	APCRBC123	
SMT1000RM2UC, SMT1000RMI2UC	APCRBC157	Olovněná Kyselinová, 1 modul, 24 Vdc
SMT1500RM2UC, SMT1500RM2UCNC, SMT1500RMI2UC	APCRBC159	
SMT2200RM2UC, SMT2200RM2UCNC, SMT2200RMI2UC, SMT3000RM2UC, SMT3000RM2UCNC, SMT3000RMI2UC	RBC43	Olovněná Kyselinová, 1 modul, 48 Vdc

Odstraňování Závad

Problém a možná příčina	Řešení
Jednotku UPS nelze zapnout nebo není žádný výstup.	
Jednotka nebyla zapnuta.	Jedním stisknutím tlačítka UPS ON/OFF zapněte UPS.
Jednotka UPS není připojena k napájení střídavým (AC) proudem.	Zajistěte, aby byl napájecí kabel bezpečně připojen k jednotce a zdroji střídavého (AC) proudu.
Došlo k rozepnutí jističe vstupního obvodu.	Snižte zatížení jednotky UPS. Odpojte nedůležitá zařízení a resetujte jistič.
Jednotka ukazuje velmi nízké nebo žádné střídavé (AC) napětí.	Zkontrolujte napájení jednotky UPS střídavým (AC) proudem připojením stolní lampičky. Pokud je světlo velmi slabé, zkontrolujte střídavé (AC) napětí.
Zástrčka baterie není bezpečně připojena.	Zajistěte, aby všechna připojení baterie byla provedena správně.
Byla zjištěna vnitřní chyba zdroje UPS.	Jednotku UPS nepoužívejte. Odpojte ji a okamžitě ji nechte opravit.
Jednotka UPS pracuje na bateriové napájení, zatímco je připojena k napájení střídavým (AC) proudem.	
Došlo k rozepnutí jističe vstupního obvodu.	Snižte zatížení jednotky UPS. Odpojte nedůležitá zařízení a resetujte jistič.
Velmi vysoké, velmi nízké nebo deformované sdružené napětí na vstupu.	Zapojte jednotku UPS do jiné síťové zásuvky v jiném obvodu. Vyzkoušejte vstupní napětí měřičem napětí střídavého (AC) proudu. Pokud je přijatelné pro připojená zařízení, snižte citlivost jednotky UPS.
UPS vydává přerušované akustické signály.	
Jednotka UPS funguje normálně.	Žádné. UPS pomáhá chránit připojené zařízení.
Jednotka UPS nezajišťuje předpokládanou záložní dobu.	
Baterie jednotky UPS je slabá kvůli nedávnému výpadku proudu nebo se jí blíží ke konci své životnosti.	Baterii nabijte. Baterie vyžadují dobítí po delším výpadku napájení sítě; jejich životnost se zkracuje při častém provozu nebo při provozu za zvýšené teploty. Pokud se blíží konec životnosti baterie, zvažte jejich výměnu, i když ještě nesvítí indikátor výměny baterie.
V jednotce UPS došlo k přetížení.	Zkontrolujte na displeji stav zatížení jednotky UPS. Odpojte nedůležitá zařízení, například tiskárny.
Diody LED rozhraní displeje postupně blikají.	
Jednotka UPS byla dálkově vypnuta pomocí softwaru nebo volitelné přídatné karty.	Žádné. Zdroj UPS se automaticky restartuje, jakmile se obnoví přívod střídavého proudu.
Svítí indikátor LED chyby. Zdroj UPS zobrazuje chybovou zprávu a vydává nepřerušovaný zvukový signál.	
Byla zjištěna vnitřní chyba zdroje UPS.	Jednotku UPS nepoužívejte. Vypněte ji a nechte okamžitě opravit.
Ikona výměny baterie svítí a UPS vydává akustický signál jednu minutu každých pět hodin.	
Baterie je málo nabitá.	Dobíjejte baterii po dobu alespoň 4 hodin. Poté proveďte autotest. Pokud se dobítím baterie problém neodstraní, vyměňte ji.
Ikona výměny baterie bliká a UPS vydává akustický signál každé 2 sekundy.	
Vyměněná baterie není řádně připojena.	Zajistěte, aby byl konektor baterie bezpečně připojen.
Zdroj UPS zobrazí zprávu o chybě elektroinstalace.	
Je detekováno například chybějící uzemnění, prohození nulového a fázového vodiče a přetížení nulového obvodu.	Pokud zdroj UPS signalizuje chybu zapojení v místě instalace, musí kvalifikovaný elektrikář prohlédnout elektrické rozvody v budově. (Platí pouze pro 120 V jednotky.)

Omezená Tovární Záruka

Společnost Schneider Electric IT Corporation (SEIT) poskytuje na své výrobky záruku proti závadám na materiálu a provedení po dobu tří (3) let od data zakoupení výrobku s výjimkou baterií, na které se poskytuje záruka po dobu dvou (2) let od data zakoupení. Odpovědnost společnosti SEIT v rámci této záruky je omezena na opravu nebo výměnu vadných výrobků dle vlastního uvážení. Oprava nebo výměna vadného výrobku nebo jeho dílu neprodlužuje původní záruční dobu.

Tato záruka platí pouze pro původního kupujícího, který musí výrobek do 10 dnů od data zakoupení náležitě zaregistrovat. Produkty lze registrovat online na webu warranty.apc.com.

Společnost SEIT neponese na základě této záruky žádnou odpovědnost, pokud zkoušky a šetření odhalí, že údajná vada produktu neexistuje nebo byla způsobena koncovým uživatelem nebo jakoukoli třetí osobou v důsledku nesprávného použití, nedbalosti, nesprávné instalace, zkoušení, obsluhy nebo použití produktu v rozporu s doporučeními nebo specifikacemi společnosti SEIT. Společnost SEIT dále není zodpovědná za závady, které vzniknou v důsledku: 1) neoprávněných pokusů o opravu nebo úpravu výrobku, 2) nesprávného nebo nepřiměřeného elektrického napětí nebo připojení, 3) nevhodných provozních podmínek na místě, 4) vyšší moci, 5) vystavení působení vlivu živlů, nebo 6) krádeže. Společnost SEIT neponese v rámci této záruky žádnou odpovědnost v případech, kdy dojde k úpravě, deformaci nebo odstranění sériového čísla.

KROMĚ VÝŠE UVEDENÝCH ZÁRUK NEEEXISTUJÍ ŽÁDNÉ ZÁRUKY, VÝSLOVNÉ NEBO PŘEDPOKLÁDANÉ, ZE ZÁKONA NEBO JINAK, VZTAHUJÍCÍ SE NA PRODUKTY PRODANÉ, OPRAVENÉ NEBO POSKYTNUTÉ PODLE TÉTO DOHODY NEBO V SOUVISLOSTI S TOUTO DOHODOU.

SPOLEČNOST SEIT ODMÍTÁ VEŠKERÉ PŘEDPOKLÁDANÉ ZÁRUKY OBCHODOVATELNOSTI, USPOKOJENÍ A VHODNOSTI PRO KONKRÉTNÍ ÚČEL.

VÝSLOVNÉ ZÁRUKY SPOLEČNOSTI SEIT NEBUDOU PRODLOUŽENY, ZKRÁCENY ANI OVLIVNĚNY A NEVZNIKNE ŽÁDNÁ POVINNOST ANI ODPOVĚDNOST NA ZÁKLADĚ POSKYTNUTÍ TECHNICKÝCH NEBO JINÝCH DOPORUČENÍ NEBO SLUŽEB V SOUVISLOSTI S VÝROBKY.

VÝŠE UVEDENÉ ZÁRUKY A NÁPRAVNÁ OPATŘENÍ JSOU VÝLUČNÉ A NAHRAZUJÍ VEŠKERÉ JINÉ ZÁRUKY A NÁPRAVNÁ OPATŘENÍ. VÝŠE UVEDENÉ ZÁRUKY PŘEDSTAVUJÍ JEDINOU ODPOVĚDNOST SPOLEČNOSTI SEIT A VÝHRADNÍ NÁPRAVNÉ OPATŘENÍ KUPUJÍCÍHO ZA JAKÉKOLI PORUŠENÍ TĚCHTO ZÁRUK. ZÁRUKY SPOLEČNOSTI SEIT SE TÝKAJÍ POUZE PŮVODNÍHO KUPUJÍCÍHO A NETÝKAJÍ SE ŽÁDNÝCH TŘETÍCH STRAN.

SPOLEČNOST SEIT, JEJÍ PŘEDSTAVITELÉ, ŘEDITELÉ, POBOČKY ANI ZAMĚSTNANCI V ŽÁDNÉM PŘÍPADĚ NEODPOVÍDAJÍ ZA ŽÁDNÉ NEPŘÍMÉ, ZVLÁŠTNÍ A NÁSLEDNÉ ŠKODY NEBO ŠKODY S REPRESIVNÍ FUNKCÍ VZNIKLÉ PŘI POUŽÍVÁNÍ, SERVISU NEBO INSTALACI VÝROBKŮ, AŽ UŽ TAKOVÉ ŠKODY VZNIKNOU ZE SMLUVNÍCH NEBO CIVILNÍCH DELIKTŮ, BEZ OHLEDU NA VINU, NEDBALOST NEBO STRIKTNÍ ODPOVĚDNOST NEBO NA TO, ZDA BYLA SPOLEČNOST SEIT PŘEDEM UPOZORNĚNA NA MOŽNOST TAKOVÝCH ŠKOD. SPOLEČNOST SEIT NEODPOVÍDÁ ZEJMÉNA ZA JAKÉKOLI NÁKLADY, NAPŘÍKLAD UŠLÉ ZISKY NEBO PŘÍJMY (PŘÍMÉ ČI NEPŘÍMÉ), ZTRÁTU ZAŘÍZENÍ, NEMOŽNOST POUŽÍVAT ZAŘÍZENÍ, ZTRÁTU SOFTWARE, ZTRÁTU DAT, NÁKLADY ZA NÁHRADY, NÁROKY TŘETÍCH STRAN ATD.

TATO OMEZENÁ ZÁRUKA NIJAK NEVYLUČUJE ANI NEOMEZUJE ODPOVĚDNOST SPOLEČNOSTI SEIT ZA SMRT NEBO ZRANĚNÍ OSOB VYPLÝVAJÍCÍ Z JEJÍ NEDBALOSTI NEBO ZE ZKRESLENÍ SKUTEČNOSTI DO TĚ MÍRY, ABY MOHLA BÝT VYLOUČENA NEBO OMEZENA PLATNÝM ZÁKONEM.

Chcete-li objednat servis v rámci záruky, musíte si od oddělení podpory zákazníků vyžádat číslo RMA. Zákazníkům je v záležitostech záručních reklamací k dispozici celosvětová síť podpory zákazníků společnosti SEIT na webové stránce: www.apc.com. Zvolte svou zemi z rozbalovací nabídky zemí. Otevřete kartu Podpora kliknutím na odkaz v horní části webové stránky. Zobrazí se informace týkající se podpory zákazníků ve vaší oblasti. Produkty se musí vracet s předplacenými přepravními poplatky, krátkým popisem problému a prodejní stvrzenkou s vyznačeným datem a místem zakoupení.

Přeprava Jednotky

1. Vypněte a odpojte všechna připojená zařízení.
2. Odpojte jednotku od elektrické sítě.
3. Odpojte všechny vnitřní i externí baterie (pokud jsou nainstalovány).
4. Řiďte se pokyny pro přepravu uvedenými v této příručce v kapitole *Servis*.

Servis

Pokud jednotka vyžaduje servisní práce, nevracejte ji prodejci. Postupujte tímto způsobem:

1. Přečtěte si část *Odstraňování závad* v příručce a ujistěte se, že nejde o žádný z běžných problémů.
2. Pokud se vám nepodaří problém odstranit, obraťte se na podporu pro zákazníky společnosti APC na webových stránkách **www.apc.com**.
 - a. Poznamenejte si číslo modelu, sériové číslo a datum zakoupení. Model a sériové číslo najdete na zadním panelu jednotky a u některých modelů je lze zobrazit i na rozhraní LCD.
 - b. Zavolejte na číslo podpory pro společnosti APC a technik se pokusí vyřešit s vámi problém po telefonu. Jestliže to nebude možné vystaví vám číslo Returned Material Authorization Number (RMA#).
 - c. Je-li jednotka v záruce, oprava nebo výměna je bezplatná.
 - d. Servisní postupy a postup vrácení materiálu se mohou v jednotlivých zemích lišit. Pokyny platné pro příslušnou zemi naleznete na webových stránkách společnosti APC.
3. Před odesláním vždy odpojte všechny bateriové moduly v jednotce UPS nebo externí bateriový zdroj.
4. Řádně jednotku zabalte, aby se při přepravě nepoškodila. Při balení nikdy nepoužívejte pěnové kuličky. Záruka se nevztahuje na poškození vzniklá při přepravě.
5. Na vnější stranu obalu napište číslo RMA#, které vám poskytl technik podpory zákazníků.
6. Odešlete jednotku s předplaceným poštovním a pojištěním na adresu, kterou vám sdělí podpora zákazníků.

APC by Schneider Electric

Celosvětová Podpora Zákazníků

Bezplatnou podporu pro zákazníky používající tento nebo jakýkoli jiný výrobek společnosti APC by Schneider Electric získáte jedním z následujících způsobů:

- Na webových stránkách společnosti APC by Schneider Electric můžete najít dokumenty obsažené v databázi znalostí společnosti APC by Schneider Electric a odeslat své požadavky na zákaznickou podporu.
 - **www.apc.com** (ústředí společnosti)
Informace o podpoře pro zákazníky rovněž získáte po připojení na lokalizované webové stránky společnosti APC by Schneider Electric pro příslušné země.
 - **www.apc.com/support/**
Globální podpora vyhledávání v databázi znalostí společnosti APC by Schneider Electric a využívání systému elektronické podpory.
- Středisko zákaznické podpory společnosti APC by Schneider Electric můžete kontaktovat telefonicky nebo prostřednictvím elektronické pošty.
 - Střediska v jednotlivých zemích: kontaktní údaje najdete na adrese **www.apc.com/support/contact**.
 - Informace o tom jak získat místní zákaznickou podporu vám sdělí zástupce nebo distributor společnosti APC by Schneider Electric, u něhož jste výrobek značky APC by Schneider Electric zakoupili.



Vybrané modely mají kvalifikaci ENERGY STAR®.

Další informace o vašem konkrétním modelu najdete na webu www.apc.com.

© 2023 APC by Schneider Electric. APC, APC logo, PowerChute a Smart-UPS jsou vlastněny společností Schneider Electric Industries S.A.S. nebo jejich přidruženými společnostmi. Všechny ostatní ochranné známky jsou majetkem příslušných vlastníků.