



# Wiser



Okosítsa otthonát egyszerűen!

[se.com/hu/wiser](https://se.com/hu/wiser)

Life Is On

**Schneider**  
Electric

# Mi az a Wiser?

A Wiser a Schneider Electric egyszerű okosotthon-rendszere, amivel nem csak a mindennapjainkat tudjuk komfortosabbá varázsolni, hanem bizonyos vészhelyzetek bekövetkeztéről is azonnal értesítést kapunk anélkül, hogy a meglévő villamos hálózatunkat át kellene alakítani.

## Mitől okosotthon a Wiser?

A kényelmi funkciók mellett, külső eseményekre is képes önállóan reagálni a rendszer (pl. magas páratartalom esetén automatikusan bekapcsolja az elszívó berendezést), mindemellett a hangvezérlést is támogatja (pl. Amazon Alexa, Google Assistant, Siri stb.).

## Milyen funkciók érhetők el a Wiser rendszerben?

1. **Világításvezérlés** – kapcsoló, fényerőszabályzó, mozgásérzékelő, dugalj adapter és okos dugalj
2. **Redőnyvezérlés** – redőnyvezérlés/árnyékolásvezérlés
3. **Szenzorok** – vezeték nélküli mozgásérzékelő, nyitásérzékelő, vízszivárgás-érzékelő, hőmérséklet-/páraérzékelő, füstérzékelők
4. **Hőmérsékletszabályozás** - okos termosztát
5. **Megfigyelés** – beltéri és kültéri WiFi kamera

## Hogyan működtethető a Wiser rendszer?

1. **Helyi működtetés** – használja okos eszközeit pont úgy, mint a hagyományos kapcsolókat: működtesse azokat kézzel, a megszokott módon
2. **Okostelefonról** – helyezze magát kényelembe és vegye kezébe az irányítást: az ingyenes, magyar nyelvű Wiser by SE applikáció segítségével Androidos vagy iOS-es készülékéről vezérelheti otthonát, akár otthon a kanapén ülve, akár távol az otthonától is
3. **Hangvezérlés** – használja meglévő hangvezérlő rendszerét kényelme fokozására: a Wiser kompatibilis a legnépszerűbb hangvezérlő rendszerekkel (pl. Amazon Alexa, Google Assistant, Siri stb.)

## Ki tudja telepíteni a Wiser rendszert?

A Wiser okosotthon-rendszer telepítése egyszerű, tanúsítványhoz nincs kötve, így szinte bármelyik villanyszerelő el tudja végezni. Amennyiben nincs konkrét szakembere a beépítéshez, kérjük, látogasson el honlapunkra ([se.com/hu](http://se.com/hu)) és válasszon az ajánlott Wiser kivitelezők listájából!

## További információkra van szüksége?

Keresse fel honlapunkat: [se.com/hu/wiser](http://se.com/hu/wiser), vagy írjon nekünk e-mailt: [wiser-tamogatas@se.com](mailto:wiser-tamogatas@se.com). Gyors és egyszerű árajánlatért látogasson el a [www.szerelvenyivalaszto.hu](http://www.szerelvenyivalaszto.hu) oldalra, ahol - egy gyors regisztrációt követően - az okos-otthon megoldásokra és a hagyományos funkciókra is villámgyorsan árajánlatot kaphat!

## Honnan lehet beszerezni a Wiser by SE alkalmazást?

- Androidos eszközökre a Play áruházból, ingyenesen
- iOS rendszerre az Apple Store-ból, ingyenesen



# Tartalom

- 6 [Egyszerű üzembe helyezés – a Wiser by Schneider alkalmazás](#)
- 7 [Wiser funkciók – összefoglaló táblázat](#)
- 8 [Okosotthon Wiserral – összefoglaló a rendszerről](#)
- 10 [Wiser okosotthon funkciók – rendelési számok, műszaki információk](#)
- 11 [Központi egység](#)
- 12 [Vezérlők](#)
- 13 [Komfortvezérlők](#)
- 19 [Mikromodulok](#)
- 22 [Érzékelők](#)
- 28 [Adapter](#)
- 29 [Csatlakozóaljzat](#)
- 30 [Szobatermosztát](#)
- 31 [WiFi kamerák](#)
- 33 [Wiser funkciók beépíthetősége felújítás esetén](#)

# A rendszerhez szükséges készülékek kiválasztásának folyamata



Minden rendszerhez csak  
1 db szükséges (CCT501901)

WiFi / LAN



## Világítást szeretnék vezérelni:

### 1. Csak kapcsolni szeretném a világítást

- ▶ falba süllyeszthető (SDD1xx388)
- ▶ mikromodul (hagyományos nyomóval működtethető) (CCT5011-0002)

### 2. Szabályozni is szeretném a fényerősséget

- ▶ falba süllyeszthető
  - nyomógombos (SDD1xx381)
  - forgatógombos (SDD1xx382)
- ▶ mikromodul (hagyományos nyomóval működtethető) (CCT5010-0002)

### 3. Mozgásérzékelővel szeretném működtetni a világítást

- ▶ falba süllyeszthető
  - kapcsolóval (SDD1xx384)
  - kapcsolóval és fényerőszabályzóval (SDD1xx386)

### 4. Álló vagy asztali lámpát szeretnék kapcsolni és a fogyasztásukat mérni, esetleg áramtalanítani bizonyos háztartási gépeket

- ▶ okos dugalj (SDD1xx380)
- ▶ dugaljadapter (bármely meglévő konnektorban használható) (CCT711119)



## Redőnyöket vagy motoros árnyékolókat szeretnék vezérelni:

- ▶ falba süllyeszthető (SDD1xx385)
- ▶ mikromodul (hagyományos nyomóval működtethető) (CCT5015-0002)



## Nem szeretnék vésni, fúrni, vezetéket behúzni, de szükségem lenne egy, vagy két kapcsolóra:

- ▶ Vezeték nélküli kapcsoló (1 vagy 2 eszköz vezérlésre, csoportos kapcsolásra, 4 féle hangulat indítására) (SDD111389)



## Szeretném szabályozni az otthonom hőmérsékletét, helyben és távolról is:

- ▶ süllyesztett, vezetékes termosztát (CFMT02ZB)



## Érzékelőkre lenne szükségem és azok lehetőleg vezeték nélküliek legyenek:

- ▶ mozgásérzékelő (CCT595011)
- ▶ nyitásérzékelő (CCT591011)
- ▶ vízszivárgás-érzékelő (CCT592011)
- ▶ hőmérséklet-/páraérzékelő (CCT593011)
- ▶ füstérzékelő (CCT599001)
- ▶ vezetékes füstérzékelő (CCT599501)



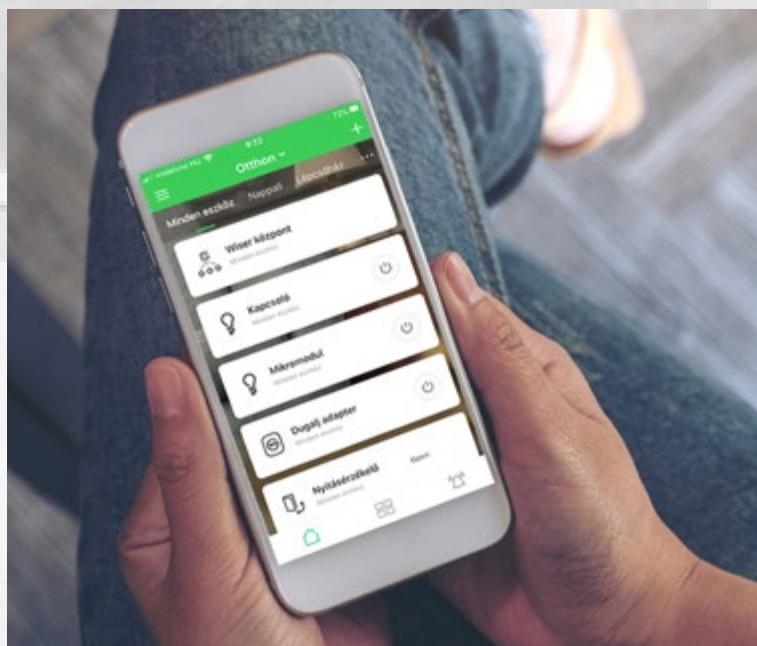
## Szeretném látni, mi történik az otthonomban vagy az ingatlanom körül:

- ▶ beltéri WiFi kamera\* (CCT723319)
- ▶ kültéri WiFi kamera\* (CCT724319)



## Hangvezérlést szeretnék:

- ▶ Amazon Alexa\*\*
- ▶ Google Assistant\*\*
- ▶ Siri\*\*



### Wiser eszközök Sedna Design keretekkel



Színkód:

XX (11 - fehér; 12 - bézs; 13 - alumínium; 14 – antracit)

### Wiser eszközök Sedna Elements keretekkel



\* A WiFi kamerákhoz nincs szükség Wiser központra

\*\*A hangvezérlők nem a Wiser rendszer eszközei, azokat nem a Schneider Electric forgalmazza!

# Egyszerű üzembe helyezés

A Wiser intelligens kapcsolói és a Wiser alkalmazás együtt olyan megoldást alkotnak, amelyet könnyű telepíteni és beállítani. Próbálja ki egyszer, és soha nem fog mást használni!

## Az alkalmazás egyszerű beállítása

A Wiser app egyszerű kezelőfelülettel rendelkezik, mellyel könnyedén beprogramozhatja igényeit. Nincs szükség semmilyen képzésre vagy speciális eszközre. Az alkalmazás lépésről lépésre végigvezeti egy nagyon egyszerű folyamaton. Ráadásul bármilyen típusú okostelefonon és táblagépen vezérelhető.

## Egyszerű konfigurálás és beállítás



A kapcsolók telepítése után egyszerűen konfigurálja és állítsa be őket, a betétet nem kell eltávolítani. A későbbi módosításokat bármikor végrehajthatja, közvetlenül az alkalmazásból.



Letöltés  
**Wiser by SE alkalmazás**  
A Schneider Electric megoldása otthonaink okosítására



# Wiser intelligens funkciók

Mechanizmusok burkolattal, keret nélkül				
	Fehér	Bézs	Alumínium	Antracit
<b>Wiser intelligens funkciók</b>				
Wiser Vezeték nélküli kapcsoló, kerettel, 1 vagy 2 csatornás	SDD111389	-	-	-
Wiser Intelligens csatlakozóaljzat	SDD111380	SDD112380	SDD113380	SDD114380
Wiser Intelligens kapcsoló	SDD111388	SDD112388	SDD113388	SDD114388
Wiser Univerzális nyomógombos, fényerőszabályzó	SDD111381	SDD112381	SDD113381	SDD114381
Wiser Univerzális forgatógombos, fényerőszabályzó	SDD111382	SDD112382	SDD113382	SDD114382
Wiser Mozgásérzékelő, nyomóval	SDD111384	SDD112384	SDD113384	SDD114384
Wiser Mozgásérzékelő, nyomógombos fényerőszabályzóval	SDD111386	SDD112386	SDD113386	SDD114386
Wiser Intelligens redőnyvezérlő	SDD111385	SDD112385	SDD113385	SDD114385
Wiser Intelligens dugaljadapter	CCT711119			
Wiser Világítás-kapcsoló mikromodul	CCT5011-0002			
Wiser Fényerőszabályzó mikromodul	CCT5010-0002			
Wiser Redőnyvezérlő mikromodul	CCT5015-0002			
Wiser Vezeték nélküli mozgásérzékelő	CCT595011			
Wiser Hőmérséklet/pára-érzékelő, vezeték nélküli	CCT593011			
Wiser Vízszivárgás-érzékelő, vezeték nélküli	CCT592011			
Wiser Nyitásérzékelő, vezeték nélküli	CCT591011			
Wiser Központi egység	CCT501901			
Wiser Központi egység asztali dokkoló	CCT501400_0001			
Wiser WiFi kamera, beltéri	CCT723319			
Wiser WiFi kamera, kültéri	CCT724319			
Wiser Vezeték nélküli füstérzékelő	CCT599001			
Wiser Vezetékes füstérzékelő 	CCT599501			
Wiser Szobatermosztát 	CFMT02ZB			



# Okosotthon Wiserrel

A Wiser egy okosotthon-rendszer amit hagyományos módon és okoseszközökről is lehet vezérelni. A Wiser ideális partner otthonainkban, ahol az intelligens vezérléssel a családi élet számos területén biztosítja kényelmünket.

## Ház és kert

Ha azt szeretné, hogy a lámpák felkapcsolódjanak amikor hazaér, egyszerűen adja meg a becsült érkezési időt. Az is beállítható, hogy minden nap, amikor távol van, véletlenszerűen felkapcsoljanak a villanyok, olyan illúziót keltve, mintha valaki otthon lenne. A Wiser időkapcsolói lehetővé teszik a kerti világítás automatikus be- és kikapcsolását. Az alkalmazás segítségével egyszerűen ütemezheti, az asztrofunkcióval pedig automatikusan nyomon követheti a szezonális változásokat. Wiser ablak- vagy ajtónyitás-érzékelő: ha elfelejtette bezárni az ajtót vagy az ablakot, figyelmeztetés jelenik meg az appon.

## Az összes világítás vezérlése

Helyezzen el egy különleges kapcsolót a bejárati ajtó mellett, amivel otthona összes világítását egyszerre le tudja kapcsolni távozáskor! A vezeték nélküli kapcsoló hihetetlenül könnyen telepíthető. Nincs szükség kábelezésre és a programozás is nagyon egyszerű.

## Nappali

**„Film” hangulat:** a redőnyök leereszkednek, a fények elsötétülnek. Pont úgy, ahogy egy tökéletes filmnézős estén szereti.

**„Olvasás” hangulat:** az indirekt fények elhalványulnak, a dívány felett lévő villany felkapcsol, a redőnyök pedig elindulnak felfelé.

## Konyha

**„Főzés” hangulat:** a fővilágítás és a szpotok világítanak, hogy a tökéletes étel elkészítéséhez minden adott legyen.

**„Vacsora” hangulat:** este van; a fények halványak, a kiválasztott szpotok felkapcsolnak és a kert fényei teszik teljessé a hangulatot.

A Wiser vízszivárgás-érzékelő észleli a háztartási gépekből vagy a csapból véletlenül kifolyó vizet, és erről azonnal értesítést küld az appon keresztül.

## Hálószoba

### Automatikus redőnyvezérlés

A Wiser redőnyvezérlők lehetővé teszik a redőnyök önálló vagy csoportos leengedését és felhúzását úgy, hogy a Wiser mobilalkalmazással Ön megadja a mozgatási időpontokat.

### Vezeték nélküli kapcsoló

Az ágy melletti vezeték nélküli kapcsolóval kényelmesen, az ágyból kapcsolhatja le a világítást, illetve engedheti le a redőnyöket!



## Folyosó

### Automatikus világításvezérlés napközben

A Wiser mozgásérzékelő mozgás érzékelése esetén felkapcsolja a lámpát, majd egy meghatározott idő elteltével lekapcsolja azt.

## Fürdőszoba

A Wiser hőmérséklet- és páraérzékelő észleli, ha túl magas a páratartalom, és értesítést küld okostelefonjára, hogy nyissa ki az ablakot, ezzel például megóvja fürdőszobáját a penészedéstől.





1 Wiser Központi egység



2 Wiser Univerzális forgatógombos, LED fényerőszabályzó



3 Wiser Univerzális nyomógombos, LED fényerőszabályzó



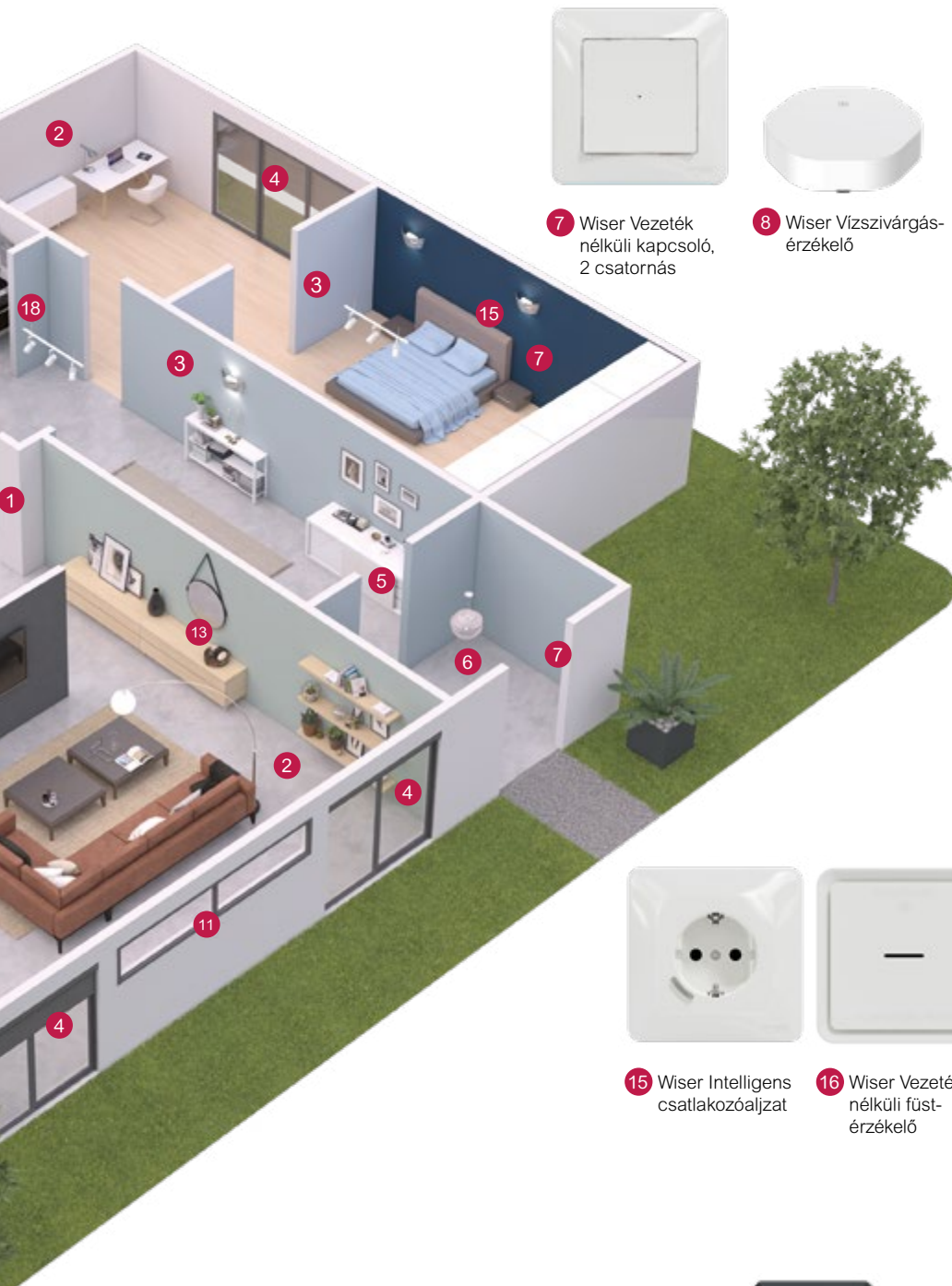
4 Wiser Intelligens redőnyvezérlő



5 Wiser Mozgásérzékelő, nyomógombos fényerőszabályzóval



6 Wiser Intelligens kapcsoló, időzítő funkcióval



7 Wiser Vezeték nélküli kapcsoló, 2 csatornás



8 Wiser Vízszivárgás-érzékelő



9 Wiser Hőmérséklet/páraérzékelő



10 Wiser Mennyezeti mozgásérzékelő



11 Wiser Nyitáserzékelő



12 Wiser Intelligens adapter, 2P+F csatlakozó-aljzathoz



13 Beltéri kamera



14 Kültéri kamera



15 Wiser Intelligens csatlakozóaljzat



16 Wiser Vezeték nélküli füst-érzékelő



17 Wiser Vezetékes füstérzékelő



18 Wiser Szoba-termosztát

**Wiser mikromodulok**  
A legfontosabb funkciók elérhetők mikromodulban is, amit egy fali vagy mennyezeti dobozba helyezhet el.



Wiser fényerőszabályzó mikromodul



Wiser világításkapcsoló mikromodul



Wiser redőnyvezérlő mikromodul

# Wiser okosotthon funkciók

# Wiser Központi egység

## Wiser Központi egység

A Wiser Központi egység a Wiser rendszer kommunikációs interfésze, amely lehetővé teszi otthonának egyszerű vezérlését. Összekapcsolja a Wiser eszközöket, és lehetővé teszi a kommunikációt egy vagy több eszköz és egy okoseszköz között a Wiser alkalmazás segítségével.



<input type="checkbox"/> fehér	<b>CCT501901</b>
<b>Jellemzők</b>	
Tápellátás	AC adapter (tartozék) vagy 12 VDC/0.5 A tápegység 2 tűs csatlakozón keresztül (nem tartozék)
Csatlakozó típusa	Micro USB port az AC adapterhez / 2 tűs csatlakozó a tápegység kábelek csatlakozásához (0,25-1,50 mm <sup>2</sup> )
Névleges feszültség	100-240 V AC, 50/60 Hz
Kommunikációs interfész	Ethernet - IEEE802.3, 10/100 base-T (LAN) WiFi - 2.4 GHz, IEEE802.11 b/g/n megfelelés Zigbee - 2.4 GHz, IEEE802.15.4 megfelelés
Rendszeróra	CR1220 elemmel
<b>Működési körülmények</b>	
IP védettség	IP20
Üzemi hőmérséklet	0... 40 °C
Relatív páratartalom	10 % - 90 %
<b>Tudnivalók</b>	
Méret (Ma × Sz × Mé)	86 × 86 × 34 mm
Telepítés	A készüléket közvetlenül a falba, egy normál fali dobozba (Ø 73 mm, minimális mélység 26 mm) vagy asztalra lehet felszerelni, a külön megvásárolható Wiser Központi egység dokkolóval (CCT501400_0001).
Szett tartalma	Fémkonzol, csavarok és fali tiplik, hálózati adapter, hálózati adapter USB kábel
<b>Tanúsítvány</b>	
	Zigbee 3.0
<b>Funkciók</b>	
<ul style="list-style-type: none"> <li>• Monitorozza és vezérli a Wiser Zigbee eszközöket a Wiser mobilalkalmazással, Ethernet vagy WiFi kapcsolat segítségével.</li> <li>• A Wiser mobil alkalmazáson keresztül „Hangulatokat” vagy automatizálásokat hozhat létre a Wiser Zigbee eszközök működtetésére.</li> </ul>	

## Wiser Központi egység dokkoló

A Wiser Központi egység dokkoló egy opcionális lehetőség a Wiser Központi egység asztali vagy más sík felületen történő elhelyezéséhez.



<input type="checkbox"/> fehér	<b>CCT501400_0001</b>
<b>Működési körülmények</b>	
Üzemi hőmérséklet	-10...+45 °C
Relatív páratartalom	10 % - 95 %
<b>Tudnivalók</b>	
Méret (Ma × Sz × Mé)	86 x 54,6 x 86 mm

### Megjegyzés:

Töltse le a Wiser alkalmazást okostelefonjára / táblagépére, és telepítse a Wiser Központi egységet a Wiser eszközök konfigurálásához és vezérléséhez. Az alkalmazás használatával párosíthatja, beállíthatja és vezérelheti a Wiser eszközöket. A Wiser alkalmazás elérhető az Android Store OS (7. és újabb verziók) vagy Apple® iOS (11. és újabb verziók) operációs rendszereket támogató okostelefonok App Store-jaiból.

Letöltés

**Wiser by SE alkalmazás**  
A Schneider Electric megoldása otthonaink okosítására

Download on the App Store

GET IT ON Google Play



# Wiser vezérlők

## Wiser Intelligens kapcsoló

A Wiser intelligens kapcsoló vezérli a helyiség lámpáit, vagy automatikusan végrehajtja a világítás be- vagy kikapcsolását egy adott körülményre vagy eseményre reagálva. Az ohmikus, induktív vagy kapacitív terheléseket is tudja kezelni.

### Csavaros bekötés



fehér	<b>SDD111388</b>
bézs	<b>SDD112388</b>
alumínium	<b>SDD113388</b>
antracit	<b>SDD114388</b>

### Terhelési táblázat

LED lámpa 230 V		200 W
Izzólámpa 230 V		2200 W
Halogénlámpa 230 V		2000 W
Kisfeszültségű halogénlámpák 12 V	elektronikus transzformátor 	1050 VA
	ferromágneses transzformátor 	500 VA
Kapacitív terhelés		10 A, 140 µF
Kompakt fénycsövek	ferromágneses ballaszt 	200 W
Motor (egyfázisú) 230 V		1000 VA

### Vezérlési opciók

- Otthonvezérlés és szobavezérlés: Az okostelefon Wiser alkalmazásán keresztül vezérléshez a Wiser Központi egységhez kell csatlakoznia a készülékkel.
- Közvetlen működtetés: A kapcsolót hagyományos módon is lehet vezérelni. Több kiegészítő nyomógomb is csatlakoztatható hozzá.

### Jellemzők

- Névleges feszültség: 230 V AC, 50 Hz
- Névleges áram: 10 A,  $\cos \varphi = 0.6$
- Zigbee 3.0 tanúsítvány

### Funkciók és beállítások

Wiser alkalmazáson keresztül:

- Távirányítás korlátlan számú hagyományos nyomógombbal.
- Időzítő beállítása: késleltetési idő (1 másodperc - 24 óra), előzetes figyelmeztetés (vagy anélkül), kézi kapcsolás (kikapcsolás vagy újraindítás).
- Időbeosztás beállítása (hétköznap-váltás, astro funkció, visszaszámláló, jelenlét szimuláció).

### Figyelmeztetés

A Wiser Intelligens kapcsoló beüzemeléséhez a nulla vezeték bekötése is szükséges, így ha a telepítendő dobozban nem áll rendelkezésre a nulla vezeték, válassza inkább a „Wiser mozgásérzékelőt nyomógombos fényerőszabályzóval”, vagy a Wiser fényerőszabályzókat valamelyikét (ezekhez nem szükséges a nulla vezeték bekötése)!

### Megjegyzés:

Töltse le a Wiser alkalmazást okostelefonjára / táblagépére, és telepítse a Wiser Központi egységet a Wiser eszközök konfigurálásához és vezérléséhez. Az alkalmazás használatával párosíthatja, beállíthatja és vezérelheti a Wiser eszközöket. A Wiser alkalmazás elérhető az Android Store OS (7. és újabb verziók) vagy Apple® iOS (11. és újabb verziók) operációs rendszereket támogató okostelefonok App Store-jaiból.

Letöltés

**Wiser by SE alkalmazás**  
A Schneider Electric megoldása otthonaink okosítására

Download on the App Store





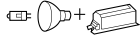
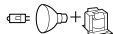
GET IT ON Google Play

# Wiser komfortvezérlők

## Wiser Univerzális forgatógombos fényerőszabályzó

A Wiser univerzális forgatógombos fényerőszabályzó vezérli a helyiség megvilágítási szintjét, vagy automatikusan beállítja a megvilágítást a kívánt szintre, egy adott környéményre vagy eseményre reagálva.

Kezeli az ohmikus, induktív vagy kapacitív terheléseket is.

		RC/RL <sup>(1)(2)</sup> 7-200W
<b>Csavaros bekötés</b>		
		
fehér		<b>SDD111382</b>
bézs		<b>SDD112382</b>
alumínium		<b>SDD113382</b>
antracit		<b>SDD114382</b>
<b>Terhelési táblázat</b>		
LED lámpa 230 V		RC <sup>(1)</sup> : 7...100 W RL <sup>(2)</sup> : 7...20 W
Izzólámpa 230 V		14...200 W
Halogénlámpa 230 V		14...150 W
Kisfeszültségű halogénlámpák 12 V	szabályozható elektronikus transzformátor 	14...150 VA
	szabályozható ferromágneses transzformátor 	14...150 VA

### Vezérlési opciók

- Otthonvezérlés és szobavezérlés: Az okostelefon Wiser alkalmazásán keresztül vezérléshez a Wiser Központi egységhez kell csatlakoznia a készülékkel.
- Közvetlen működtetés: A kapcsolót hagyományos módon is lehet vezérelni. Több kiegészítő nyomógomb is csatlakoztatható hozzá.

### Jellemzők

- Névleges feszültség: 230 V AC, 50 Hz
- Zigbee 3.0 tanúsítvány

### Funkciók és beállítások

- Automatikus terhelés-felismerés
- Fényerő-memória funkció
- Elektronikus túlterhelés-védelem, túlmelegedés-védelem, rövidzárlat-védelem
- Távirányítás korlátlan számú hagyományos mechanikus nyomógombbal
- Nulla vezeték bekötése nem szükséges

Wiser alkalmazáson keresztül:

- A bekapcsolási fényerő vagy a memória funkció beállítása (alapértelmezett beállítás)
- A szabályzási tartomány beállítása: minimális és maximális fényerő
- A LED üzemmód kézi beállítása (RL LED üzemmód)
- Időzítő vagy időbeállítás

(1) RC = Rezisztív és kapacitív terhelés.

(2) RL = Rezisztív és induktív terhelés.


### Megjegyzés:

Töltse le a Wiser alkalmazást okostelefonjára / táblagépére, és telepítse a Wiser Központi egységet a Wiser eszközök konfigurálásához és vezérléséhez. Az alkalmazás használatával párosíthatja, beállíthatja és vezérelheti a Wiser eszközöket.

A Wiser alkalmazás elérhető az Android Store OS (7. és újabb verziók) vagy Apple® iOS (11. és újabb verziók) operációs rendszerek támogató okostelefonok App Store-jaiból.

## Pótalkatrészek

Forgatógombos fényerőszabályzókhöz

		Fedlap
		
fehér		<b>SDD111503</b>
bézs		<b>SDD112503</b>
alumínium		<b>SDD113503</b>
antracit		<b>SDD114503</b>



Letöltés

**Wiser by SE alkalmazás**

A Schneider Electric megoldása otthonaink okosítására





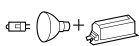
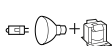


# Wiser komfortvezérlők

## Wiser Univerzális nyomógombos fényerőszabályzó

A Wiser univerzális nyomógombos fényerőszabályzó a helyiség megvilágítási szintjét vezérli, vagy automatikusan beállítja a megvilágítást a kívánt szintre, egy adott körülményre vagy eseményre reagálva.

Kezeli az ohmikus, induktív vagy kapacitív terheléseket is.

		RC/RL <sup>(1)(2)</sup> 7-200W
<b>Csavaros bekötés</b>		
		
fehér		<b>SDD11381</b>
bézs		<b>SDD112381</b>
alumínium		<b>SDD113381</b>
antracit		<b>SDD114381</b>
<b>Terhelési táblázat</b>		
LED lámpa 230 V		RC <sup>(1)</sup> : 7...100 W RL <sup>(2)</sup> : 7...20 W
Izzólámpa 230 V		14...200 W
Halogénlámpa 230 V		14...150 W
Kisfeszültségű szabályozható elektronikus transzformátor halogénlámpák 12 V		14...150 VA
		14...150 VA
<b>Vezérlési opciók</b>		
<ul style="list-style-type: none"> <li>• Otthonvezérlés és szobavezérlés: Az okostelefon Wiser alkalmazásán keresztül vezérléshez a Wiser Központi egységhez kell csatlakoznia a készülékkel</li> <li>• Közvetlen működtetés: A dimmert hagyományos módon is lehet vezérelni. Több kiegészítő nyomógomb is csatlakoztatható hozzá.</li> </ul>		
<b>Jellemzők</b>		
<ul style="list-style-type: none"> <li>• Névleges feszültség: 230 V AC, 50 Hz</li> <li>• Zigbee 3.0 tanúsítvány</li> </ul>		
<b>Funkciók és beállítások</b>		
<ul style="list-style-type: none"> <li>• Automatikus terhelés-felismerés</li> <li>• Fényerő-memória funkció</li> <li>• Elektronikus túlterhelés-védelem, túlmelegedés-védelem, rövidzárlat-védelem</li> <li>• Távirányítás korlátlan számú hagyományos nyomógombbal</li> <li>• Nulla vezeték bekötése nem szükséges</li> </ul>		
Wiser alkalmazáson keresztül:		
<ul style="list-style-type: none"> <li>• A bekapcsolási fényerő vagy a memória funkció beállítása (alapértelmezett beállítás)</li> <li>• A szabályzási tartomány beállítása: minimális és maximális fényerő</li> <li>• A LED üzemmód kézi beállítása (RL LED üzemmód)</li> <li>• Időzítő vagy időbeállítás beállítása</li> </ul>		

(1) RC = Rezisztív és kapacitív terhelés.

(2) RL = Rezisztív és induktív terhelés.

### Megjegyzés:

Töltse le a Wiser alkalmazást okostelefonjára / táblagépére, és telepítse a Wiser Központi egységet a Wiser eszközök konfigurálásához és vezérléséhez. Az alkalmazás használatával párosíthatja, beállíthatja és vezérelheti a Wiser eszközöket.

A Wiser alkalmazás elérhető az Android Store OS (7. és újabb verziók) vagy Apple® iOS (11. és újabb verziók) operációs rendszerek támogatott okostelefonok App Store-jaiból.

Letöltés

**Wiser by SE alkalmazás**  
A Schneider Electric megoldása otthonaink okosítására










# Wiser komfortvezérlők

## Wiser Mozgásérzékelő, nyomóval

A Wiser mozgásérzékelő kapcsolóval egyesíti a mozgásérzékelő előnyeit és egy beépített 10 A nyomógombos kapcsolót.

Felismeri a mozgásokat és bekapcsolja az ohmikus, induktív vagy kapacitív terheléseket egy előre meghatározott időre.

### Csavaros bekötés



fehér	<b>SDD111384</b>
bézs	<b>SDD112384</b>
alumínium	<b>SDD113384</b>
antracit	<b>SDD114384</b>

### Terhelési táblázat

LED lámpa 230 V		200 W
Izzólámpa 230 V		2200 W
Halogénlámpa 230 V		2000 W
LV Halogénlámpás 12 V	elektronikus transzformátor	1050 VA
	ferromágneses transzformátor	500 VA
Kapacitív terhelés		10 A, 140 µF
Kompakt fénycsövek	ferromágneses ballaszt	200 W
Motor (egyfázisú) 230 V		1000 VA

### Vezérlési opciók

- Otthonvezérlés és szobavezérlés: Az okostelefon Wiser alkalmazásán keresztül vezérléshez a Wiser Központi egységhez kell csatlakoznia a készülékkel
- Közvetlen működtetés: A mozgásérzékelőt hagyományos módon is lehet vezérelni. Több kiegészítő nyomógomb is csatlakoztatható hozzá.

### Jellemzők

- Névleges feszültség: 230 V AC, 50 Hz
- Névleges áram: 10 A,  $\cos \phi = 0.6$
- Zigbee 3.0 tanúsítvány

### Funkciók és beállítások

- Érzékelési terület: 160°, 8 m frontális, 8 m oldalirányú
- Automatikus mód: A fogyasztók automatikus bekapcsolása mozgás észlelésekor és a környezeti fényerő függvényében
- Kézi működtetés: A fogyasztók helyi bekapcsolása a kapcsoló működtetésekor, a környezeti fényerőtől függetlenül
- Master / slave működés: legfeljebb három mozgásérzékelő csatlakoztatható egymáshoz, egy master és két slave
- Félautomata üzemmód: Kézi be- / automatikus kikapcsolás
- Távirányítás más mozgásérzékelőkkel vagy korlátlan számú hagyományos nyomógombbal
- A nulla vezeték bekötése szükséges a működéshez

Wiser alkalmazáson keresztül:

- Az érzékelési fényerő beállítása: 5 - 1000 lux (alapértelmezett beállítás: 50 lux)
- Az érzékelési érzékenység beállítása: Magas (alapértelmezett beállítás), közepes vagy alacsony
- A túllépési idő beállítása: 1 másodperc és 30 perc (alapértelmezett beállítás 5 perc)
- Időzítő vagy időbeállítás beállítása
- Tesztelési mód

### Megjegyzés:

Töltse le a Wiser alkalmazást okostelefonjára / táblagépére, és telepítse a Wiser Központi egységet a Wiser eszközök konfigurálásához és vezérléséhez. Az alkalmazás használatával párosíthatja, beállíthatja és vezérelheti a Wiser eszközöket.

A Wiser alkalmazás elérhető az Android Store OS (7. és újabb verziók) vagy Apple® iOS (11. és újabb verziók) operációs rendszereket támogató okostelefonok App Store-jaiból.

### Figyelmeztetés

A Wiser Mozgásérzékelő, nyomóval beüzemeléséhez a nulla vezeték bekötése is szükséges, így ha a telepítendő dobozban nem áll rendelkezésre a nulla vezeték, válassza inkább a „Wiser mozgásérzékelőt nyomógombos fényerőszabályzóval” (ehhez nem szükséges a nulla vezeték bekötése)!



Letöltés

**Wiser by SE alkalmazás**

A Schneider Electric megoldása otthonaink okosítására



# Wiser komfortvezérlők

## Wiser Mozgásérzékelő, nyomógombos fényerőszabályzóval

A Wiser mozgásérzékelő nyomógombos fényerőszabályzóval egyesíti a mozgásérzékelő és a beépített nyomógombos dimmer előnyeit. Felismeri a mozgásokat és bekapcsolja az ohmikus, induktív vagy kapacitív terheléseket egy előre meghatározott időre.

### Csavaros bekötés



fehér	<b>SDD111386</b>
bézs	<b>SDD112386</b>
alumínium	<b>SDD113386</b>
antracit	<b>SDD114386</b>

### Terhelési táblázat

LED lámpa 230 V		RC <sup>(1)</sup> : 7...100 W RL <sup>(2)</sup> : 7...20 W
Izzólámpa 230 V		14...200 W
Halogénlámpa 230 V		14...150 W
Kisfeszültségű halogénlámpák 12 V	szabályozható elektronikus transzformátor	14...150 VA
	szabályozható ferromágneses transzformátor	14...150 VA

### Vezérlési opciók

- Otthonvezérlés és szobavezérlés: Az okostelefon Wiser alkalmazásán keresztül vezérléshez a Wiser Központi egységhez kell csatlakoznia a készülékkel
- Közvetlen működtetés: A mozgásérzékelőt hagyományos módon is lehet vezérelni. Több kiegészítő nyomógomb is csatlakoztatható hozzá.

### Jellemzők

- Névleges feszültség: 230 V AC, 50 Hz
- Zigbee 3.0

### Funkciók és beállítások

- Érzékelési terület: 160 °, 8 m frontális, 8 m oldalirányú
- Automatikus terhelés-felismerés
- Automatikus mód: A fogyasztók automatikus bekapcsolása mozgás észlelésekor és a környezeti fényerő függvényében
- Kézi működtetés: A fogyasztók helyi bekapcsolása a kapcsoló működtetésekor, a környezeti fényerőtől függetlenül
- Félautomata üzemmód: Kézi be- / automatikus kikapcsolás
- Fényerő-memória funkció
- Lágymegállítás, lágymegállás
- A LED üzemmód kézi beállítása (RL LED üzemmód)
- Elektronikus túlterhelés-védelem, túlmelegedés-védelem, rövidzárlat-védelem
- Távirányítás korlátlan számú hagyományos nyomógombbal
- A nulla vezeték bekötése nem szükséges

Wiser alkalmazáson keresztül:

- A bekapcsolási fényerő vagy a memória funkció beállítása (alapértelmezett beállítás)
- A szabályozási tartomány beállítása: minimális és maximális fényerő
- Az érzékelési fényerő beállítása: 5 - 1000 lux (alapértelmezett beállítás: 50 lux)
- Az érzékelési érzékenység beállítása: Magas (alapértelmezett beállítás), közepes vagy alacsony
- A túllépési idő beállítása: 1 másodperc és 30 perc (alapértelmezett beállítás 5 perc)
- Időzítő vagy időbeállítás beállítása
- Tesztelési mód

(1) RC = Rezisztív és kapacitív terhelés.

(2) RL = Rezisztív és induktív terhelés.

### Megjegyzés:

Tölts le a Wiser alkalmazást okostelefonjára / táblagépre, és telepítse a Wiser Központi egységet a Wiser eszközök konfigurálásához és vezérléséhez. Az alkalmazás használatával párosíthatja, beállíthatja és vezérelheti a Wiser eszközöket. A Wiser alkalmazás elérhető az Android Store OS (7. és újabb verziók) vagy Apple® iOS (11. és újabb verziók) operációs rendszereket támogató okostelefonok App Store-jaiból.



Letöltés

**Wiser by SE** alkalmazás

A Schneider Electric megoldása otthonaink okosítására



# Wiser komfortvezérlők

## Wiser Intelligens redőnyvezérlő

A Wiser intelligens redőnykapcsoló távolról vezérel egy redőnyt vagy árnyékolót, vagy automatikusan beállítja a redőny helyzetét egy adott körülményre vagy eseményre reagálva.


Az árnyékolásvezérlő- és redőnymotorokat végállás kapcsolóval kell felszerelni!

### Csavaros bekötés



fehér	SDD111385
bézs	SDD112385
alumínium	SDD113385
antracit	SDD114385

### Terhelési táblázat

Motor (egyfázisú) 230 V		500 VA
----------------------------	---	--------

### Vezérlési opciók

- Otthonvezérlés és szobavezérlés: Az okostelefon Wiser alkalmazásán keresztül vezérléshez a Wiser Központi egységhez kell csatlakoznia a készülékkel
- Közvetlen működtetés: A mozgásérzékelőt hagyományos módon is lehet vezérelni. Több kiegészítő nyomógomb is csatlakoztatható hozzá.

### Jellemzők

- Névleges feszültség: 230 V AC, 50 Hz
- Névleges áram: 4 A,  $\cos\phi=0.6$
- Zigbee 3.0

### Funkciók és beállítások

- A motor a károsodásának elkerüléseért két, egymással kölcsönösen elektromosan retesztelt érintkezővel rendelkezik
  - Távirányítás korlátlan számú dupla mechanikus nyomógombbal
  - Redőnyök központi vezérlése
- Wiser alkalmazáson keresztül:
- A redőny mozgási idejének beállítása
  - A lamella és a redőny helyzetének változtatása
  - Időzítő vagy időbeállítás

### Figyelmeztetés

A Wiser Intelligens redőnyvezérlő beüzemeléséhez a nulla vezeték bekötése is szükséges, így ha a telepítendő dobozban nem áll rendelkezésre a nulla vezeték, mindenképp építse ki azt!

### Megjegyzés:

Töltse le a Wiser alkalmazást okostelefonjára / táblagépére, és telepítse a Wiser Központi egységet a Wiser eszközök konfigurálásához és vezérléséhez. Az alkalmazás használatával párosíthatja, beállíthatja és vezérelheti a Wiser eszközöket. A Wiser alkalmazás elérhető az Android Store OS (7. és újabb verziók) vagy Apple® iOS (11. és újabb verziók) operációs rendszereket támogató okostelefonok App Store-jaiból.

Letöltés

**Wiser by SE alkalmazás**  
A Schneider Electric megoldása otthonaink okosítására

Download on the App Store

GET IT ON Google Play






# Wiser komfortvezérlők

## Wiser Vezeték nélküli kapcsoló, 1 vagy 2 csatornás

A Wiser vezeték nélküli kapcsoló, bárhol elhelyezhető, és ugyanazon Zigbee hálózaton belüli több Wiser eszköz vezérlésére is használható.

Az eszköz konfigurálható a Wiser alkalmazáson keresztül, vagy párosítható más Wiser eszközökkel.

Alapértelmezés szerint az eszköz egyes kapcsolóként funkcionál, de átkapcsolható, kettős kapcsolónak is.



fehér	<b>SDD111389</b>
<b>Jellemzők</b>	
Üzemi feszültség:	3 V DC (1 lítium gombelem CR2032)
Akkumulátor élettartama	Akár 5 év (függ a felhasználástól, a firmware frissítésének gyakoriságától és a környezettől)
Billentyűk száma	2 db (1 db egyes és 1 db dupla)
Átviteli tartomány	Beltéri nyitott térben: 100 m Beltérben betonfalakkal: 25 m
<b>Működési körülmények</b>	
IP védettség	IP20
Üzemi hőmérséklet	-5 °C – 45 °C
Relatív páratartalom	5 % – 95 %
<b>Vezérlési opciók</b>	
<ul style="list-style-type: none"> <li>• Otthonvezérlés és szobavezérlés: Az okostelefon Wiser alkalmazásán keresztüli vezérléshez a Wiser Központi egységhez kell csatlakoznia a készülékkel.</li> <li>• Közvetlen működtetés: A vezeték nélküli kapcsolót hagyományos módon is lehet vezérelni.</li> </ul>	
<b>Funkciók és beállítások</b>	
<ul style="list-style-type: none"> <li>• Egyes nyomógomb = 1 funkció KI/BE vagy 2 hangulat/csoportos kapcsolás</li> <li>• Dupla nyomógomb = 2 funkció KI/BE vagy 4 hangulat/csoportos kapcsolás</li> <li>• Csomag tartalma: egyes keret, 2 féle billentyű, 1 gombelem, kétoldalas ragasztópárna, ragasztófolia, csavarok és használati útmutató.</li> <li>• Tanúsítvány: Zigbee 3.0</li> </ul>	
<b>Telepítés</b>	
Javaslatok	Fali doboz, fa vagy falfelület esetén használjon rögzítőcsavarokat. Üveg- vagy műanyagfelületekhez használjon ragasztóbetéteket vagy ragasztófoliát. Ne szerelje a készüléket fémfelületre, mivel ez befolyásolja a vezeték nélküli kommunikációt és a készülék teljesítményét.

### Megjegyzés:

Töltse le a Wiser alkalmazást okostelefonjára / táblagépre, és telepítse a Wiser Központi egységet a Wiser eszközök konfigurálásához és vezérléséhez. Az alkalmazás használatával párosíthatja, beállíthatja és vezérelheti a Wiser eszközöket. A Wiser alkalmazás elérhető az Android Store OS (7. és újabb verziók) vagy Apple® iOS (11. és újabb verziók) operációs rendszereket támogató okostelefonok App Store-jaiból.

Letöltés

**Wiser by SE alkalmazás**  
A Schneider Electric megoldása otthonaink okosítására

Download on the App Store

GET IT ON Google Play

# Wiser mikromodulok

## Wiser Világításkapcsoló mikromodul

A Wiser világításkapcsoló mikromodul ötvözi az intelligens kapcsoló funkció előnyeit a hagyományos mechanikus nyomógombos kapcsolókkal.

A hagyományos kapcsolót intelligens eszköz vezérlőjévé alakítja, amelyet a helyben vagy a Wiser alkalmazáson keresztül vezérelhet. Akár 10 db hagyományos nyomógomb is csatlakoztatható egy Wiser mikromodulhoz a világítás vezérléséhez. Kezeli az ohmikus, induktív vagy kapacitív terheléseket is.



<input type="checkbox"/> szürke	<b>CCT5011-0002</b>	
<b>Maximális terhelés</b>		
LED lámpa 230 V		200 W
Izzólámpa 230 V		2200 W
Halogénlámpa 230 V		2000 W
LV Halogén- lámpa	elektromos transzformátor	1050 VA
	ferromágneses transzformátor	500 VA
Kapacitív terhelés		10 A, 140 µF
Energiatakarékos lámpák		100 W
Motor		1000 VA

### Vezérlési opciók

- Otthonvezérlés és szobavezérlés: Az okostelefon Wiser alkalmazásán keresztüli vezérléshez a Wiser Központi egységhez kell csatlakoznia a készülékkel
- Közvetlen működtetés: A mikromodult hagyományos módon is lehet vezérelni. Akár 10 db kiegészítő nyomógomb is csatlakoztatható hozzá.

### Jellemzők

- 1 áramkör kapcsolására (opcionálisan száraz kontakt)
- Méretek (Ma x Sz x Mé): 43 x 43 x 22 mm
- Beszerelés: Ha a mikromodult mechanikus nyomógomb mögé helyezi, használjon mélyített dobozt!
- A nulla vezeték bekötése szükséges

### Funkciók és beállítások

- Vezérlés akár 10 db hagyományos nyomógombbal
- Integrált nyomógomb a funkcionális teszthez

Wiser alkalmazáson keresztül:

- Időzítő vagy időbeállítás

### Figyelmeztetés

A Wiser világításkapcsoló mikromodul beüzemeléséhez a nulla vezeték bekötése is szükséges, így ha a telepítés helyén nem áll rendelkezésre a nulla vezeték, válassza inkább a „Wiser fényerőszabályzó mikromodult”, (mert ehhez nem szükséges a nulla vezeték bekötése)!

### Megjegyzés:

Töltse le a Wiser alkalmazást okostelefonjára / táblagépre, és telepítse a Wiser Központi egységet a Wiser eszközök konfigurálásához és vezérléséhez. Az alkalmazás használatával párosíthatja, beállíthatja és vezérelheti a Wiser eszközöket. A Wiser alkalmazás elérhető az Android Store OS (7. és újabb verziók) vagy Apple® iOS (11. és újabb verziók) operációs rendszereket támogató okostelefonok App Store-jaiból.



Letöltés  
**Wiser by SE alkalmazás**  
A Schneider Electric megoldása otthonaink okosítására



# Wiser mikromodulok

## Wiser Fényerőszabályzó mikromodul

A Wiser fényerőszabályzó mikromodul ötvözi az intelligens dimmerfunkciók előnyeit a hagyományos mechanikus nyomógombos kapcsolókkal.

A hagyományos kapcsolót intelligens eszköz vezérlőjévé alakítja, amelyet a helyben vagy a Wiser alkalmazáson keresztül vezérelhet. Akár 10 db hagyományos nyomó is csatlakoztatható egy Wiser mikromodul-dimmerhez a fogyasztók kapcsolására vagy szabályzására.

Kezeli az ohmikus, induktív vagy kapacitív terheléseket is.



szürke

**CCT5010-0002**

### Terhelési táblázat

LED lámpa 230 V		RC <sup>(1)</sup> : 5...100 W RL <sup>(2)</sup> : 5...20 W
Izzólámpa 230 V		14-200 W
Halogénlámpa 230 V		14...150 W
LV Halogén- lámpa	szabályozható elektronikus transzformátor 	14...200 VA
	szabályozható ferromágneses transzformátor 	14...150 VA

### Vezérlési opciók

- Otthonvezérlés és szobavezérlés: Az okostelefon Wiser alkalmazásán keresztüli vezérléshez a Wiser Központi egységhez kell csatlakoznia a készülékkel
- Közvetlen működtetés: A mikromodult hagyományos módon is lehet vezérelni. Akár 10 db kiegészítő nyomógomb is csatlakoztatható hozzá.

### Jellemzők

- 1 áramkör szabályozására
- Méretek (Ma x Sz x Mé): 43 x 43 x 22 mm
- Beszerelés: Ha a mikromodult mechanikus nyomógomb mögé helyezi, használjon mélyített dobozt!
- Nem szükséges a nulla vezeték bekötése

### Funkciók és beállítások

- Automatikus terhelés-felismerés
- Fényerő-memória funkció
- Lágy indítás, lágy megállás.
- Elektronikus túlterhelés-védelem, túlmelegedés-védelem, rövidzárlat-védelem
- Vezérlés akár 10 db hagyományos nyomóval

Wiser alkalmazáson keresztül:

- A bekapcsolási fényerő vagy a memória funkció beállítása (alapértelmezett beállítás)
- A szabályozási tartomány beállítása: minimális és maximális fényerő
- A LED üzemmód kézi beállítása (RL LED üzemmód)
- Időzítő vagy időbeállítás

(1) RC = Rezisztív és kapacitív terhelés.

(2) RC = Rezisztív és induktív terhelés.

### Megjegyzés:

Töltse le a Wiser alkalmazást okostelefonjára / táblagépre, és telepítse a Wiser Központi egységet a Wiser eszközök konfigurálásához és vezérléséhez. Az alkalmazás használatával párosíthatja, beállíthatja és vezérelheti a Wiser eszközöket. A Wiser alkalmazás elérhető az Android Store OS (7. és újabb verziók) vagy Apple® iOS (11. és újabb verziók) operációs rendszereket támogató okostelefonok App Store-jaiból.



Letöltés

**Wiser by SE alkalmazás**

A Schneider Electric megoldása otthonaink okosítására







# Wiser mikromodulok

## Wiser Redőnyvezérlő mikromodul

A Wiser Redőnyvezérlő mikromodul egyesíti az intelligens redőny funkciók előnyeit a hagyományos nyomógombokkal.

A hagyományos kapcsolót intelligens eszköz vezérlőjévé alakítja, amelyet a helyben vagy a Wiser alkalmazáson keresztül vezérelhet. Akár 10 db kettős nyomó is csatlakoztatható egy Wiser mikromodulhoz a csatlakoztatott árnyékoló vagy redőny vezérléséhez.

Az árnyékoló és a redőny motorját fel kell szerelni egy végállás kapcsolóval.

A mechanikus reteszelés megakadályozza a relékimenetek egyidejű működtetését.



szürke

**CCT5015-0002**

### Terhelési táblázat

Motor



500 VA

### Vezérlési opciók

- Otthonvezérlés és szobavezérlés: Az okostelefon Wiser alkalmazásán keresztüli vezérléshez a Wiser Központi egységhez kell csatlakoznia a készülékkel
- Közvetlen működtetés: A mikromodult hagyományos módon is lehet vezérelni. Akár 10 db kettős nyomógomb is csatlakoztatható hozzá.

### Jellemzők

- Névleges feszültség: 220-240 V AC, 50/60 Hz
- Névleges áram: 4 A,  $\cos \varphi = 0.6 - 1.0$
- 1 redőny vezérlésére (mechanikus és elektronikus reteszelés)
- Méretek (Ma x Sz x Mé): 43 x 43 x 22 mm
- Beszerelés: Ha a mikromodult mechanikus nyomógomb mögé helyezi, használjon mélyített dobozt!
- A nulla vezeték bekötése szükséges
- Zigbee 3.0

### Funkciók és beállítások

- A motor védelmére mechanikusan és elektronikusan reteszelt reléérintkezők
- Távirányítás legfeljebb 10 db kettős nyomógombbal

Wiser alkalmazáson keresztül:

- A futási idő beállítása
- Időzítő vagy időbeállítás

### Figyelmeztetés

A Wiser Redőnyvezérlő mikromodul beüzemeléséhez a nulla vezeték bekötése is szükséges, így ha a telepítendő dobozban nem áll rendelkezésre a nulla vezeték, mindenképp építse ki azt!

### Megjegyzés:

Töltse le a Wiser alkalmazást okostelefonjára / táblagépre, és telepítse a Wiser Központi egységet a Wiser eszközök konfigurálásához és vezérléséhez. Az alkalmazás használatával párosíthatja, beállíthatja és vezérelheti a Wiser eszközöket. A Wiser alkalmazás elérhető az Android Store OS (7. és újabb verziók) vagy Apple® iOS (11. és újabb verziók) operációs rendszereket támogató okostelefonok App Store-jaiból.



Letöltés

**Wiser by SE alkalmazás**

A Schneider Electric megoldása otthonaink okosítására



# Wiser érzékelők

## Wiser Nyitásérzékelő, vezeték nélküli

A vezeték nélküli Wiser Nyitásérzékelő felismeri a nyitott és bezárt ablakokat és ajtókat, és az állapotot a Wiser Központi egységhez közvetíti.

Két különálló részből áll: master és slave. A mester rész magában foglalja az érzékelő áramkört, amely érzékeli a slave részt. A slave rész egy mágnes.

Amikor az érzékelőt csatlakoztatják a Wiser központhoz, és az ablakot / ajtót kinyitják vagy bezárják, a fő rész (érzékelő) a változást közvetlenül a Wiser appon jeleníti meg.



<input type="checkbox"/> fehér	<b>CCT591011</b>
<b>Jellemzők</b>	
Működési feszültség	3 V DC (1 CR 2450 lítium gombelem)
Akkumulátor-élettartam	Az akkumulátor-élettartama legfeljebb 5 év (függ a felhasználástól, a firmware frissítésének gyakoriságától és a környezettől)
<b>Működési körülmények</b>	
IP védettség	IP20
Üzemi hőmérséklet	-10 ° - 50 °C
Relatív páratartalom	10 - 95 %
<b>Telepítés</b>	
Méretek (Ma × Sz × Mé)	Érzékelő rész 50.3 x 33 x 16.3 mm Mágnes rész 50 x 9 x 9 mm
Telepítés	Az ablak- és ajtókereteken csavarokkal vagy kétoldalú ragasztóval
Doboz tartalma	Gombelem (előre behelyezett), master rész (érzékelő), slave rész (mágnes), rögzítő lemez, kétoldalas ragasztóbetétek, 2 db csavar és 2 db fali tipli.
<b>Tanúsítvány</b>	
	Zigbee 3.0

### Megjegyzés:

Töltse le a Wiser alkalmazást okostelefonjára / táblagépre, és telepítse a Wiser Központi egységet a Wiser eszközök konfigurálásához és vezérléséhez. Az alkalmazás használatával párosíthatja, beállíthatja és vezérelheti a Wiser eszközöket. A Wiser alkalmazás elérhető az Android Store OS (7. és újabb verziók) vagy Apple® iOS (11. és újabb verziók) operációs rendszereket támogató okostelefonok App Store-jaiból.

Letöltés

**Wiser by SE alkalmazás**  
A Schneider Electric megoldása otthonaink okosítására

Download on the App Store

GET IT ON Google Play






# Wiser érzékelők

## Wiser Vízszivárgás-érzékelő, vezeték nélküli

A vezeték nélküli Wiser vízszivárgás-érzékelő észleli a víz jelenlétét és hanggal valamint az appon keresztül értesítéssel riaszt, így a tulajdonos értesítést kaphat a Wiser okostelefon alkalmazására is.

Az érzékelőt olyan helyre kell helyezni, ahol a szivárgás előfordulhat: otthona alsó szintjén, vagy olyan helyeken, mint pl. az alagsor, a konyha, a fürdőszoba, a mosdó vagy bárhol, ahol úgy gondolja, hogy vízszivárgás lehetséges.

A készüléknek két érzékelő tűskéje van az alján. A tűskéknek érintkezniük kell a padló felületével, amikor az érzékelőt működési helyzetbe helyezik. A riasztás bekapcsol, amikor víz van az érzékelőtűskék között.



<input type="checkbox"/> fehér	<b>CCT592011</b>
<b>Jellemzők</b>	
Működési feszültség	3 V DC (2 db LR03 AAA elem)
Akkumulátor-élettartam	Akár 5 év (függ a felhasználástól, a firmware frissítésének gyakoriságától és a környezettől)
Hangszint	≥70 dB 3 m távolságból
<b>Működési körülmények</b>	
IP védettség	IP44
Üzemi hőmérséklet	-10 - 50 °C
Relatív páratartalom	10 - 95 %
<b>Telepítés</b>	
Méret (Ma × Sz × Mé)	70.8 x 68.7 x 19 mm
Telepítés	A szenzorokkal lefelé kell elhelyezni
Doboz tartalma	2 db elem (előre behelyezett)
<b>Tanúsítvány</b>	
	Zigbee 3.0

### Megjegyzés:

Töltse le a Wiser alkalmazást okostelefonjára / táblagépére, és telepítse a Wiser Központi egységet a Wiser eszközök konfigurálásához és vezérléséhez. Az alkalmazás használatával párosíthatja, beállíthatja és vezérelheti a Wiser eszközöket. A Wiser alkalmazás elérhető az Android Store OS (7. és újabb verziók) vagy Apple® iOS (11. és újabb verziók) operációs rendszereket támogató okostelefonok App Store-jaiból.

Letöltés

**Wiser by SE alkalmazás**  
A Schneider Electric megoldása otthonaink okosítására

Download on the App Store

GET IT ON Google Play




# Wiser érzékelők

## Wiser Vezeték nélküli mozgásérzékelő

A vezeték nélküli Wiser mozgásérzékelő érzékeli a mozgást és méri a fényerősséget az adott helyiségben, és az állapotot a Wiser Központi egységnek továbbítja.

Vezérelni tudja a hozzá párosított Wiser eszközöket.

A fényerősség küszöbértéke és / vagy a mozgás észlelése programozható annak függvényében, hogy az adott pillanatban milyen automatizációt kívánunk megvalósítani, például kapcsoljon be egy Wiser kapcsolóval vagy dimmerrel vezérelt lámpát.



<input type="checkbox"/> fehér	<b>CCT595011</b>
<b>Jellemzők</b>	
Működési feszültség	3 V DC (2 db LR03 AAA elem)
Akkumulátor-élettartam	Az akkumulátor-élettartama legfeljebb 5 év (függ a felhasználástól, a firmware frissítésének gyakoriságától és a környezettől)
Érzékelési fényerő	0 lx - 3000 lx
Fényerő lépték	1 lx
Fényerő mérésének pontossága	±50 lx (<100 lx) vagy ±30 % lx (>100 lx)
<b>Működési körülmények</b>	
IP védettség	IP20
Üzemi hőmérséklet	-10 - 50 °C
Relatív páratartalom	10 - 95 %
<b>Telepítés</b>	
Méret (Ma × Sz × Mé)	Ø 75,0 × 26,6 mm
Telepítés	Felületre szerelés, csavarokkal vagy ragasztólapokkal, mennyezetre vagy falra
Mennyezeti rögzítés	2,5 m-en Érzékelési szög: 360° Érzékelési terület: 4 m sugarú kör max.
Fali rögzítés	1,2 m-en Érzékelési szög: 90 - 110° vízszintesen és függőlegesen Érzékelési terület 5 m szélességben max.
Doboz tartalma	2 db elem (előre behelyezett), szerelőlap, kétoldalas ragasztólapok, 2 db csavar, 2 db fali tipli
<b>Tanúsítvány</b>	
	Zigbee 3.0

### Megjegyzés:

Töltse le a Wiser alkalmazást okostelefonjára / táblagépre, és telepítse a Wiser Központi egységet a Wiser eszközök konfigurálásához és vezérléséhez. Az alkalmazás használatával párosíthatja, beállíthatja és vezérelheti a Wiser eszközöket. A Wiser alkalmazás elérhető az Android Store OS (7. és újabb verziók) vagy Apple® iOS (11. és újabb verziók) operációs rendszereket támogató okostelefonok App Store-jaiból.

Letöltés

**Wiser by SE alkalmazás**  
A Schneider Electric megoldása otthonaink okosítására

Download on the App Store

GET IT ON Google Play

# Wiser érzékelők

## Wiser Hőmérséklet-/páraérzékelő, vezeték nélküli

A vezeték nélküli Wiser hőmérséklet- / páraérzékelő segít megőrizni a kényelmes otthoni környezetet azáltal, hogy észleli a hőmérséklet és a páratartalom változásait, és az adatokat a Wiser Központi egységnek továbbítja.

Az eszköz két érzékelőt kombinál egyben, méri a hőmérsékletet és a páratartalmat abban a környezetben, ahová telepítették.



<input type="checkbox"/> fehér	<b>CCT593011</b>
<b>Jellemzők</b>	
Működési feszültség	3 V DC (1 CR 2450 lítium gomelem)
Akkumulátor-élettartam	Akár 5 év (függ a felhasználástól, a firmware frissítésének gyakoriságától és a környezettől)
Hőmérséklet pontossága	±1,5 °C
Hőmérséklet léptéke	0,1 °C
Páratartalom pontossága	±5 %
<b>Működési körülmények</b>	
IP védettség	IP20
Üzemi hőmérséklet	-10 - 50 °C
Relatív páratartalom	10 - 95 %
<b>Telepítés</b>	
Méret (Ma × Sz × Mé)	45 x 45 x 17,2 mm
Telepítés	Felületre szerelhető, csavarokkal vagy ragasztólapokkal
Doboz tartalma	Elem (előre behelyezve), szerelőlap, kétoldalas ragasztólapok, 2 db csavar, 2 db fali tipli
<b>Tanúsítvány</b>	
	Zigbee 3.0

### Megjegyzés:

Töltse le a Wiser alkalmazást okostelefonjára / táblagépre, és telepítse a Wiser Központi egységet a Wiser eszközök konfigurálásához és vezérléséhez. Az alkalmazás használatával párosíthatja, beállíthatja és vezérelheti a Wiser eszközöket. A Wiser alkalmazás elérhető az Android Store OS (7. és újabb verziók) vagy Apple® iOS (11. és újabb verziók) operációs rendszereket támogató okostelefonok App Store-jaiból.



Letöltés  
**Wiser by SE alkalmazás**  
A Schneider Electric megoldása otthonaink okosítására



# Wiser érzékelők

## Wiser Füstérzékelő, vezeték nélküli

A füstjelző egy fotoelektrikus érzékelőt használ a tűz által generált füst érzékelésére. A Wiser rendszerhez csatlakoztatva a készülék az alkalmazáson keresztül küldi az értesítéseket. A Wiser rendszerhez csatlakoztatott más termékeken (például lámpák) keresztül is képes jelzést kiadni. A füstjelző ideiglenesen kikapcsolható, hogy elkerülhető legyen a téves riasztás pl. főzés közben.



<input type="checkbox"/> fehér	<b>CCT599001</b>
<b>Jellemzők</b>	
Működési áram	≤70 mA
Akkumulátor élettartam	10 év (nem cserélhető)
Érzékelés típusa	Fotoelektrikus. Ez a készülék NEM tartalmaz radioaktív anyagot.
Összekapcsolhatóság	RF+Zigbee, max. 40 készülék egy hálózatban
Működési frekvencia	Zigbee: 2405 - 2480 MHz RF: 868 MHz
Vezeték nélküli hatótávolság	Zigbee: 40 m RF: 50 m
Hangszint	85 dB – 3 m távolságból
Csendes üzemmód időtartama	10 perc
LED fényerősségi szintek	Magas / Alacsony
Riasztási memória	7 nap
Hőmérséklet küszöbérték	57 °C
<b>Működési körülmények</b>	
Üzemi hőmérséklet	0 °C – 45 °C
Relatív páratartalom	5 % – 95 %
<b>Telepítés</b>	
Méret (Ma × Sz × Mé)	89 × 89 × 33.5 mm
Telepítés	Csak mennyezetre vagy falra szerelhető
<b>Tanúsítvány</b>	
	Zigbee 3.0, CE (EN14604:2005+AC2008)



reddot winner 2022



### Megjegyzés:

Töltse le a Wiser alkalmazást okostelefonjára / táblagépére, és telepítse a Wiser Központi egységet a Wiser eszközök konfigurálásához és vezérléséhez. Az alkalmazás használatával párosíthatja, beállíthatja és vezérelheti a Wiser eszközöket. A Wiser alkalmazás elérhető az Android Store OS (7. és újabb verziók) vagy Apple® iOS (11. és újabb verziók) operációs rendszereket támogató okostelefonok App Store-jaiból.



# Wiser érzékelők

## Wiser Vezetékes füstérzékelő, 230 V

A Wiser vezetékes füstérzékelő fotoelektrikus érzékelőt használ a tűz által okozott füst érzékelésére. Érzékelés esetén a Wiser rendszerhez csatlakoztatott készülék, az APP-on keresztül küld értesítést a felhasználó számára. Emellett képes a jelzést továbbítani más, a rendszerhez csatlakoztatott készülékekre is (például másik füstérzékelőre). A füstérzékelő a téves riasztások elkerülése érdekében ideiglenesen kikapcsolható, pl. sütés, főzés, nagy porral járó munka stb. esetén.



<input type="checkbox"/> fehér	<b>CCT599501</b>
<b>Jellemzők</b>	
Működési áram	≤70 mA
Fő betáplálás	110 - 240 V, 50/60 Hz
Készenléti fogyasztás	≤ 20 μA
Akkumulátor élettartam	10 év (nem cserélhető)
Érzékelés típusa	Fotoelektrikus. Ez a készülék NEM tartalmaz radioaktív anyagot.
Összekapcsolhatóság	RF+Zigbee, max. 40 készülék egy hálózatban
Működési frekvencia	Zigbee: 2405 - 2480 MHz RF: 868 MHz
Vezeték nélküli hatótávolság	Zigbee: 40 m RF: 50 m
Hangszint	85 dB – 3 m távolságból
Csendes üzemmód időtartama	10 perc
LED fényerősségi szintek	Magas / Alacsony
Riasztási memória	7 nap
Hőmérséklet küszöbérték	57 °C
<b>Működési körülmények</b>	
IP védettség	IP20
Üzemi hőmérséklet	0 °C – 45 °C
Relatív páratartalom	5 % – 95 %
<b>Telepítés</b>	
Méret (Ma × Sz × Mé)	115 × 115 × 43 mm
Telepítés	Csak mennyezetre vagy falra szerelhető
Bekötési pontok	1x4 db csatlakozóblokk (összeköttetés másik érzékelővel, földhurok, nulla vezető, fázis)
Vezetéktípus	legfeljebb 2 × 1,5 mm <sup>2</sup> bekötési pontonként
<b>Tanúsítvány</b>	
	Zigbee 3.0, CE (EN14604:2005+AC2008)

### Megjegyzés:

Töltse le a Wiser alkalmazást okostelefonjára / táblagépére, és telepítse a Wiser Központi egységet a Wiser eszközök konfigurálásához és vezérléséhez. Az alkalmazás használatával párosíthatja, beállíthatja és vezérelheti a Wiser eszközöket. A Wiser alkalmazás elérhető az Android Store OS (7. és újabb verziók) vagy Apple® iOS (11. és újabb verziók) operációs rendszereket támogató okostelefonok App Store-jaiból.

Letöltés

**Wiser by SE alkalmazás**  
A Schneider Electric megoldása otthonaink okosítására










# Wiser csatlakozóaljzat adapter

## Wiser Intelligens dugalj adapter

A Wiser intelligens csatlakozóadapter különféle elektromos készülékek, például állólámpa, rádió, ventilátor vagy kávéfőző vezérlésére szolgál. A Wiser by SE alkalmazáson keresztül távolról kapcsolhatja ki vagy be ezek készülékek tápellátását, nézheti meg a pillanatnyi fogyasztásukat, vagy akár a heti-havi-éves összesítést is.



<input type="checkbox"/> fehér	<b>CCT711119</b>	
<b>Terhelési táblázat</b>		
LED lámpa 230 V		100 W
Izzólámpa 230 V		3680 W
Halogénlámpa 230 V		3680 W
<b>Jellemzők</b>		
Névleges feszültség	220-240 V AC, 50 Hz	
Névleges áramerősség	16 A max	
Üresjárási fogyasztás	Max 0.5 W	
Védelem	16 A kismegszakítóval	
<b>Működési körülmények</b>		
IP védettség	IP20	
Üzemi hőmérséklet	0 - 35 °C	
<b>Telepítés</b>		
Méret (Ma x Sz x Mé)	60 x 60 x 65 mm	
Telepítés	Helyezze az adaptert egy olyan csatlakozóaljzatba, amely nincs takarásban nagy fém tárgyak vagy bútorok által amelyek csökkentik a rádiójelek vételét.	
<b>Tanúsítvány</b>		
	Zigbee 3.0	

### Megjegyzés:

Töltse le a Wiser alkalmazást okostelefonjára / táblagépére, és telepítse a Wiser Központi egységet a Wiser eszközök konfigurálásához és vezérléséhez. Az alkalmazás használatával párosíthatja, beállíthatja és vezérelheti a Wiser eszközöket. A Wiser alkalmazás elérhető az Android Store OS (7. és újabb verziók) vagy Apple® iOS (11. és újabb verziók) operációs rendszereket támogató okostelefonok App Store-jaiból.

Letöltés

**Wiser by SE alkalmazás**  
A Schneider Electric megoldása otthonaink okosítására

# Wiser csatlakozóaljzat

## Wiser Intelligens csatlakozóaljzat

Az intelligens csatlakozóaljzat egy olyan 2P+F aljzat, amelyet az elektromos készülékek kényelmes és hatékony kezelésére és vezérlésére terveztek. A készüléken lévő nyomógombon, alkalmazáson vagy hangutasítás (Amazon Alexa, Google Home) segítségével vezérelhető. Számos esetben használható, beleértve a távoli kapcsolásokat, áramfelügyeletet, ütemezést, automatizálást. Az aljzat normál mélységű fali dobozokba illeszkedik, és a normál konnektorokhoz képest nem igényel speciális beépítést.



<input type="checkbox"/> fehér	<b>SDD111380</b>
<input type="checkbox"/> bézs	<b>SDD112380</b>
<input type="checkbox"/> alumínium	<b>SDD113380</b>
<input type="checkbox"/> antracit	<b>SDD114380</b>

Terhelési táblázat			
LED lámpa 230 V			100 W, 125 µF
Izzólámpa 230 V			2000 W
Halogénlámpa 230 V	elektronikus transzformátorral		2000 VA
	ferromágneses transzformátor		1500 VA
Motor			1600 VA, 7 A max
Rezisztív fogyasztó			3680 W
Induktív fogyasztó			16 A, cos φ = 0.6
Kapacitív fogyasztó			6 AX, max 70 µF

Jellemzők	
Névleges feszültség	230 VAC 50 Hz
Névleges áramerősség	16 A max
Üresjárási fogyasztás	Max 0.4 W
Védelem	16 A kismegszakítóval

Működési körülmények	
IP védettség	IP20
Üzemi hőmérséklet	5 - 40 °C

Telepítés	
Méreték (Ma × Sz × Mé)	72.7 x 72.7 x 43.35 mm
Telepítés	Süllyesztett szerelés

Tanúsítvány	
	Zigbee 3.0

### Megjegyzés:

Töltse le a Wiser alkalmazást okostelefonjára / táblagépre, és telepítse a Wiser Központi egységet a Wiser eszközök konfigurálásához és vezérléséhez. Az alkalmazás használatával párosíthatja, beállíthatja és vezérelheti a Wiser eszközöket. A Wiser alkalmazás elérhető az Android Store OS (7. és újabb verziók) vagy Apple® iOS (11. és újabb verziók) operációs rendszereket támogató okostelefonok App Store-jaiból.

Letöltes

**Wiser by SE alkalmazás**  
A Schneider Electric megoldása otthonaink okosítására

Download on the App Store

GET IT ON Google Play

# WISER Szobatermosztát

## WISER Szobatermosztát, süllyesztett, 2 A

A Wiser 2 A süllyesztett termosztát a vízalapú fűtés és hűtés vezérlésére szolgál (pl. padlófűtés és radiátoros fűtésrendszer). A termosztát kazánokat, hőszivattyúkat, motoros szelepeket és keringető szivattyúkat vezérelhet.



fehér

**CFMT02ZB**

### Jellemzők

Névleges feszültség	AC 230 V ~, 50 Hz
Maximális névleges áram	2 A
Készenléti állapot	max. 0,4 W
Bekötési pontok	rugós bekötés, max. 2,5 mm <sup>2</sup> , 0,5 Nm
Nulla vezető bekötése	szükséges
Hőmérsékleti pontosság	max. ±0,5 °C (4 és 30 °C közötti tartományban)
Hőmérsékletmérési felbontás	max. 0,1 °C
Kijelző	7 × 5 pont mátrix, 3 kiegészítő LED
Működési frekvencia	2.405 GHz - 2.48 GHz
Maximális rádiófrekvenciás teljesítmény	< 10 mW
Védelmi osztály	II
Működési feszültség	230 V

### Vezérlési lehetőségek

- Kézi működtetés: A termosztát kézzel is bármikor vezérelhető.
- Fűtés/hűtés átkapcsolás (külső eszköz)
- Univerzális bemeneti visszaállítás/jelenlét (külső eszköz)
- Fűtési és hűtési üzemmód
- Feszültségmentes vagy feszültség alatt álló kontakt, normál nyitott vagy normál zárt állapot

### Működési körülmények

Üzemi hőmérséklet	0 - 45 °C
Relatív páratartalom	max. 90 % nem kicsapódó

### Csomag tartalma

Tartozékok	Termosztátbetét, takaró keret, vezérlőmodul, telepítési útmutató
------------	--

### Tanúsítvány

Kommunikációs protokoll	Zigbee 3.0 tanúsított
-------------------------	-----------------------

**Megjegyzés:** A termosztát betétje nem alkalmas elektromos fűtés közvetlen csatlakoztatására, mivel csak 2 A a terhelhetősége.

### Megjegyzés:

Töltsse le a Wiser alkalmazást okostelefonjára / táblagépre, és telepítse a Wiser Központi egységet a Wiser eszközök konfigurálásához és vezérléséhez. Az alkalmazás használatával párosíthatja, beállíthatja és vezérelheti a Wiser eszközöket. A Wiser alkalmazás elérhető az Android Store OS (7. és újabb verziók) vagy Apple® iOS (11. és újabb verziók) operációs rendszereket támogató okostelefonok App Store-jaiból.



Letöltés

**Wiser by SE alkalmazás**

A Schneider Electric megoldása otthonaink okosítására



# Wiser WiFi kamerák

## Wiser WiFi kamera, beltéri

A beltéri Wiser WiFi kamerával otthona belső tereit figyelheti meg, és a Wiser eszközök segítségével vezérelheti is. Telepíthető falra, mennyezetre vagy asztalra. A kamera csatlakoztatása és kezelése a Wiser by SE alkalmazáson keresztül történik.

Az alkalmazáson keresztül értesítéseket kap mobiltelefonjára, amikor észlelés történik és így teljes ellenőrzést biztosít a rendszer a történésekről anélkül, hogy folyamatosan az alkalmazást kellene nézni. A kamera éjjellátó infravörös funkcióval ellátott, melynek köszönhetően akár 7 m távolságba is ellát, teljes sötétségben.



<input type="checkbox"/> fehér	<b>CCT723319</b>
<b>Jellemzők</b>	
Tápellátás	5 V DC, 2 AAC adapter micro USB csatlakozással
Névleges feszültség	100-240 VAC, 50/60 Hz
Kommunikációs interfész	WiFi 2.4 GHz, IEEE802.11 b/g/n megfelelés
Biztonság	WPA-PSK /WPA2-PSK Adat - AES128
Rádiófrekvenciás átvitel	Max. 100 mW
Kamera	1/2.9 CMOS szenzor 80° vízszintes és 40° függőleges látószögű 0° - 340° állítható szög -75° - +75° mozgatható szög F2.1 gyújtótávolság 7 m IR tartomány Full HD kamera éjjellátóval Mozgásérzékelés és mozgáskövetés Integrált felügyeleti funkció 340° felvételi lehetőséggel Képernyőfordító funkció elérhető, különösen hasznos mennyezetre történő telepítés esetén Támogatja az idő vízjelet, a videók dátummal és időbélyeggel történő rögzítéséhez
Kép/video	1080 P felbontás Támogatja a kép pillanatfelvételét, eseményfelvételét és folyamatos rögzítését
Audió	Mikrofon és hangszóró
Helyi tárolás	Micro SD kártya, max. 128 GB (nem tartozék)
<b>Működési körülmények</b>	
Üzemi hőmérséklet	-10 °C - 45 °C
Tárolási hőmérséklet	-20 °C - +60 °C
Működési páratartalom	≤ 95 %
<b>Telepítés</b>	
Méret	Ø 56 x 73 x 134 mm
Súly	298 g
Anyag	Műanyag
<b>Tanúsítvány</b>	
	CE, RoHS
<b>Funkciók és beállítások</b>	
	<ul style="list-style-type: none"> <li>Támogatja a pillanatfelvételek és videók rögzítését micro SD-kártyára.</li> <li>Lehetőség az 1- és 2-irányú kommunikáció közötti választásra.</li> <li>Lehetőség a mozgáskövetés aktiválására.</li> <li>A kamera páasztázási és dőlésszögének vezérlése (alkalmazáson keresztül).</li> <li>Mozgás észlelésekor értesítést és pillanatfelvételeket küld.</li> <li>Integrálható a Wiser alkalmazáson keresztül létrehozott automatizációkba.</li> </ul>

### Figyelmeztetés

A Wiser beltéri WiFi kamera telepítéséhez nincs szükség a Wiser központi egységre, mivel azt közvetlenül a 2,4 GHz-es routerünkkel párosítjuk össze. Amennyiben más rendszerbe szeretné áttenni a már feltelepített kamerát, ne felejtse el a korábbi rendszerből szoftveresen törölni, különben a kamera ismételt hozzáadása nem lesz lehetséges!

### Megjegyzés:

Töltse le a Wiser alkalmazást okostelefonjára / táblagépére, és telepítse a Wiser Központi egységet a Wiser eszközök konfigurálásához és vezérléséhez. Az alkalmazás használatával párosíthatja, beállíthatja és vezérelheti a Wiser eszközöket. A Wiser alkalmazás elérhető az Android Store OS (7. és újabb verziók) vagy Apple® iOS (11. és újabb verziók) operációs rendszereket támogató okostelefonok App Store-jaiból.



Letöltés  
**Wiser by SE alkalmazás**  
A Schneider Electric megoldása otthonaink okosítására



# Wiser WiFi kamerák

## Wiser WiFi kamera, kültéri

A kültéri Wiser WiFi kamerával otthona körüli tereket figyelheti meg, és a Wiser eszközök segítségével vezérelheti is. Telepíthető oldalfalra, tető alá. A kamera csatlakoztatása és kezelése a Wiser by SE alkalmazáson keresztül történik. Az alkalmazáson keresztül értesítéseket kap mobiltelefonjára, amikor észlelés történik és így teljes ellenőrzést biztosít a rendszer a történésekről anélkül, hogy folyamatosan az alkalmazást kellene nézni. A kamera éjjellátó infravörös funkcióval ellátott, melynek köszönhetően akár 10 m távolságba is ellát, teljes sötétségben.



<input type="checkbox"/> fehér	<b>CCT724319</b>
<b>Jellemzők</b>	
Tápellátás	12 V DC, 1 AAC adapter
Névleges feszültség	100-240 VAC, 50/60 Hz
Kommunikációs interfész	WiFi 2.4 GHz, IEEE802.11 b/g/n megfelelés
Biztonság	WPA-PSK /WPA2-PSK Adat - AES128
Rádiófrekvenciás átvitel	Max. 100 mW
Kamera	1/2.7" színes CMOS érzékelő, 2 megapixel 128° átlós, 103° vízszintes és 54° függőleges nagy látószögű optika Akár 10 m-es IR-tartomány Full HD kamera éjjellátó funkcióval Mozgásérzékelés, értesítések és felvétel Területkonfiguráció Falra vagy mennyezetre szerelhető Támogatja az idő vízjelet, a videók dátummal és időbélyeggel történő rögzítéséhez
Kép/video	1080 P felbontás Támogatja a kép pillanatképfelvételét, eseményfelvételt és folyamatos rögzítést, digitális zoom
Audió	Mikrofon és hangszóró
Helyi tárolás	Micro SD kártya, max. 128 GB (nem tartozék)
<b>Működési körülmények</b>	
Üzemi hőmérséklet	-20 °C - 60 °C
Tárolási hőmérséklet	-30 °C - +85 °C
Működési páratartalom	≤ 95 %
<b>Telepítés</b>	
Méret (Ma × Sz × Mé)	149.7 x 77 x 77 mm
Súly	220 g
Anyag	Műanyag
IP védelem	IP56
<b>Tanúsítvány</b>	
	CE, RoHS
<b>Funkciók és beállítások</b>	
	<ul style="list-style-type: none"> <li>Támogatja a pillanatképfelvételek és videók rögzítését micro SD-kártyára.</li> <li>Támogatja a képpillanatképet, a mozgásérzékelés felvételt és a teljes idejű felvételt.</li> <li>Mozgás észlelésekor értesítést és pillanatképeket küld.</li> <li>Integrálható a Wiser alkalmazáson keresztül létrehozott automatizációkba.</li> </ul>

### Figyelmeztetés

A Wiser beltéri WiFi kamera telepítéséhez nincs szükség a Wiser központi egységre, mivel azt közvetlenül a 2,4 GHz-es routerünkkel párosítjuk össze. Amennyiben más rendszerbe szeretné áttenni a már feltelepített kamerát, ne felejtse el a korábbi rendszerből szoftveresen törölni, különben a kamera ismételt hozzáadása nem lesz lehetséges!

### Megjegyzés:

Töltse le a Wiser alkalmazást okostelefonjára / táblagépére, és telepítse a Wiser Központi egységet a Wiser eszközök konfigurálásához és vezérléséhez. Az alkalmazás használatával párosíthatja, beállíthatja és vezérelheti a Wiser eszközöket. A Wiser alkalmazás elérhető az Android Store OS (7. és újabb verziók) vagy Apple® iOS (11. és újabb verziók) operációs rendszereket támogató okostelefonok App Store-jaiból.



Letöltés

**Wiser by SE alkalmazás**  
A Schneider Electric megoldása otthonaink okosítására





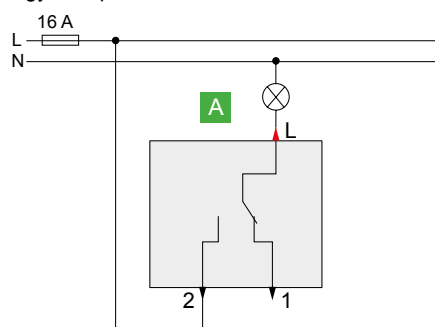
# Műszaki információk

# Wiser funkciók beépíthetősége felújítás esetén

## Egyes kapcsolók helyére beépítve\*

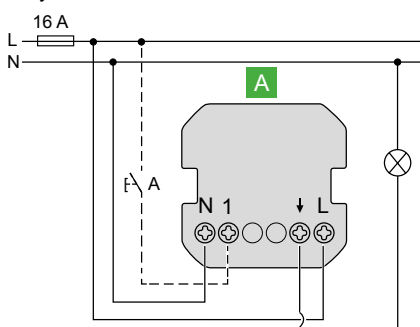
### Intelligens kapcsolót használva

#### Egyes kapcsolás



Egypólusú kapcsoló

#### Helyettesítés

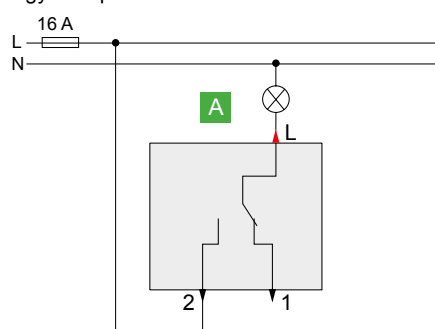


Wiser intelligens kapcsoló (SDDxxx388)

Az intelligens kapcsolóhoz  
NULLA vezető bekötése is  
szükséges!

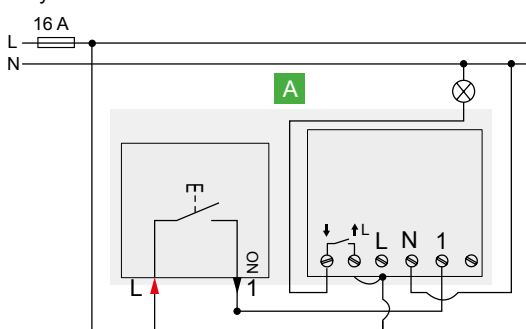
### Világításkapcsoló mikromodult használva

#### Egyes kapcsolás



Egypólusú kapcsoló

#### Helyettesítés



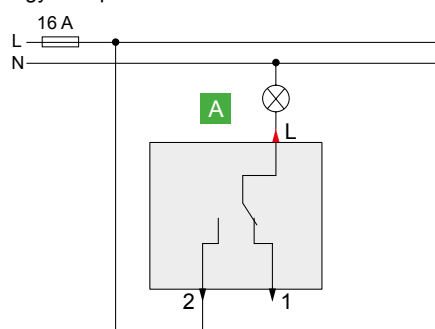
Egypólusú nyomó + Wiser világításkapcsoló mikromodul (CCT5011-0002)

A világításkapcsoló  
mikromodulhoz NULLA  
vezető bekötése is szükséges!

Mélyített doboz szükséges!

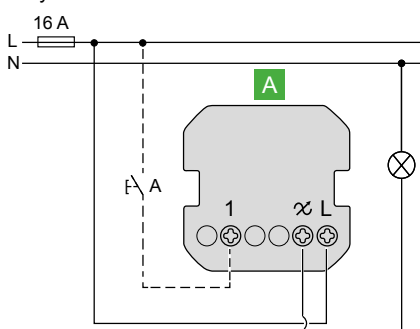
### Forgató- vagy nyomógombos fényerőszabályzóval

#### Egyes kapcsolás



Egypólusú kapcsoló

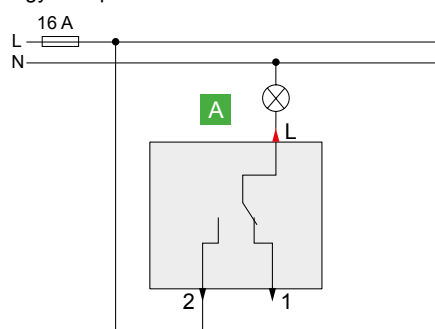
#### Helyettesítés



Wiser forgató- (SDDxxx382) vagy nyomógombos fényerőszabályzó (SDDxxx381)

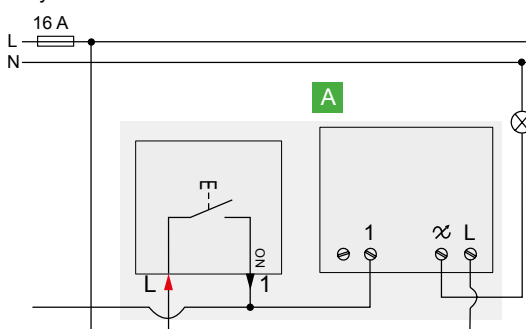
### Fényerőszabályzó mikromodult használva

#### Egyes kapcsolás



Egypólusú kapcsoló

#### Helyettesítés



Egypólusú nyomó + Wiser fényerőszabályzó mikromodul (CCT5010-0002)

Mélyített doboz szükséges!

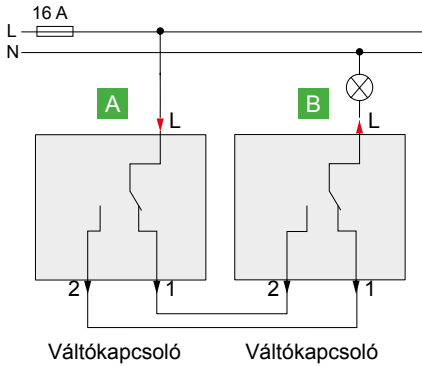
\* Egypólusú kapcsoló, kétpólusú kapcsoló, nyomó helyére

# Wiser funkciók beépíthetősége felújítás esetén

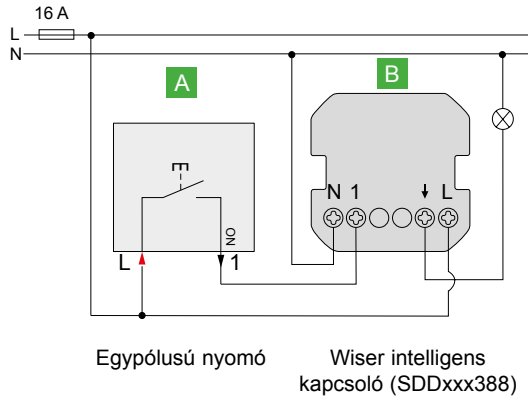
## Váltókapcsolók helyére beépítve

Intelligens kapcsolót használva

Váltókapcsolás



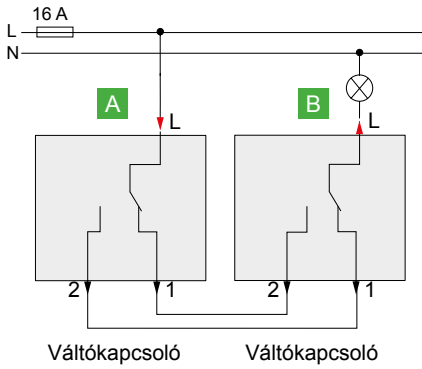
Helyettesítés



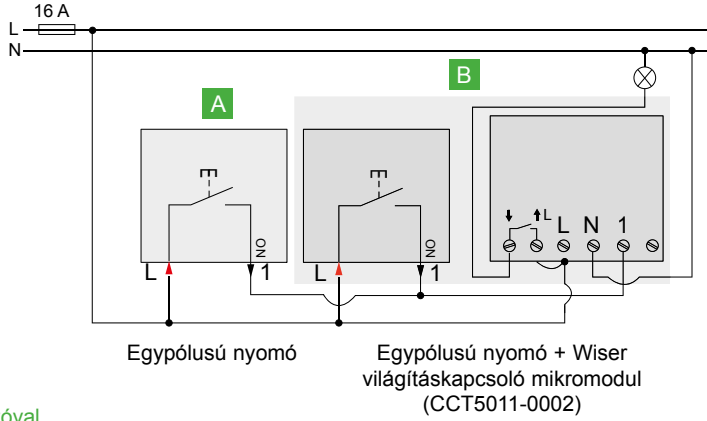
Az intelligens kapcsolóhoz NULLA vezető bekötése is szükséges!

Világításkapcsoló mikromodult használva

Váltókapcsolás



Helyettesítés

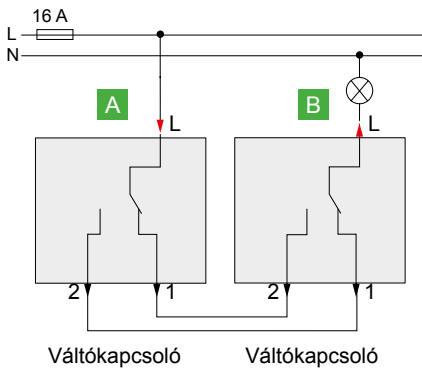


A világításkapcsoló mikromodulhoz NULLA vezető bekötése is szükséges!

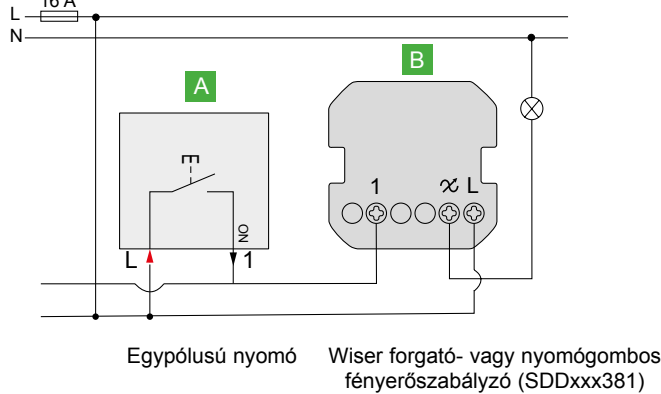
Mélyített doboz szükséges!

Forgató- vagy nyomógombos fényerőszabályzóval

Váltókapcsolás

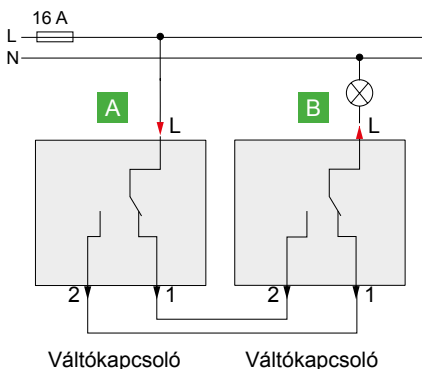


Helyettesítés

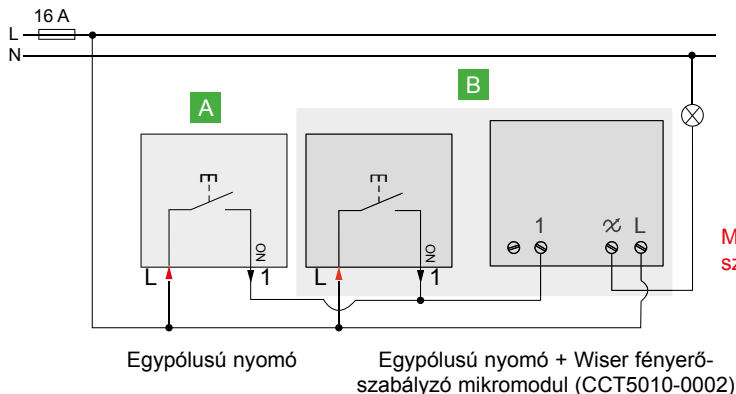


Forgató- vagy nyomógombos fényerőszabályzóval

Váltókapcsolás



Helyettesítés



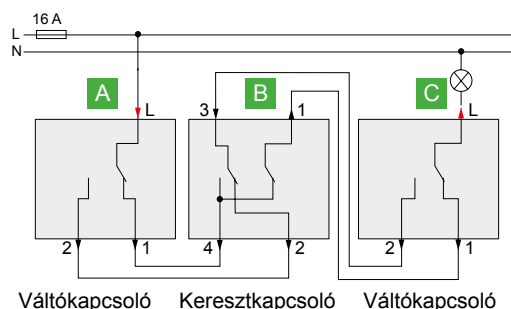
Mélyített doboz szükséges!

# Wiser funkciók beépíthetősége felújítás esetén

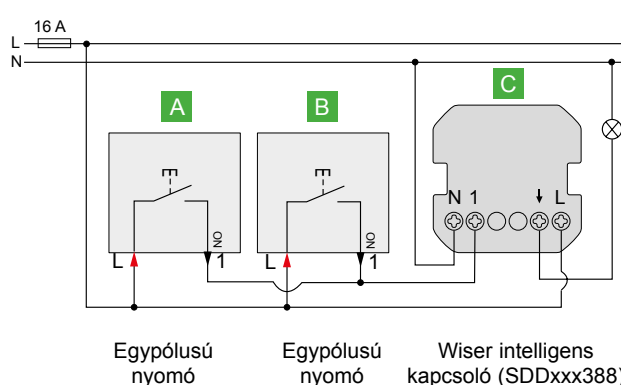
## Váltó- és keresztkapcsolók helyére beépítve

### Intelligens kapcsolót használva

#### Kereszt-váltó kapcsolás

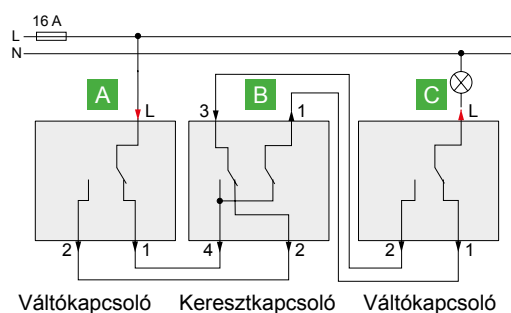


#### Helyettesítés

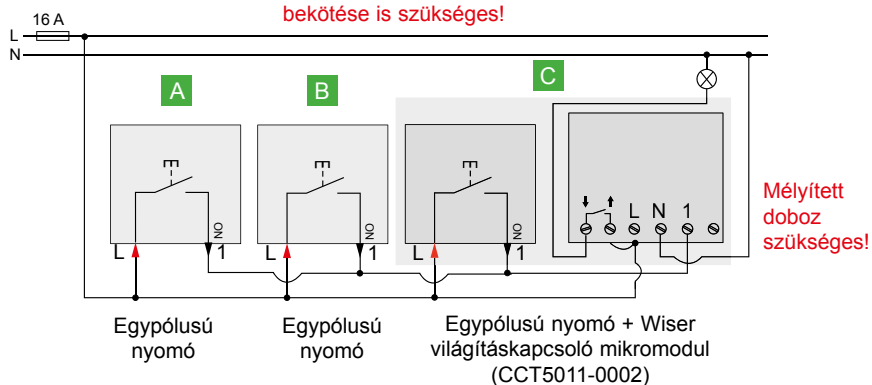


### Világításkapcsoló mikromodult használva

#### Kereszt-váltó kapcsolás

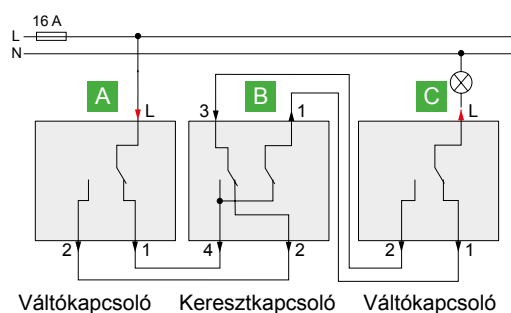


#### Helyettesítés

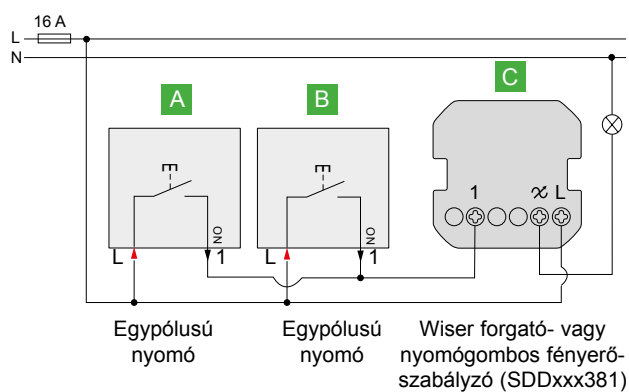


### Forgató- vagy nyomógombos fényerőszabályzóval

#### Kereszt-váltó kapcsolás

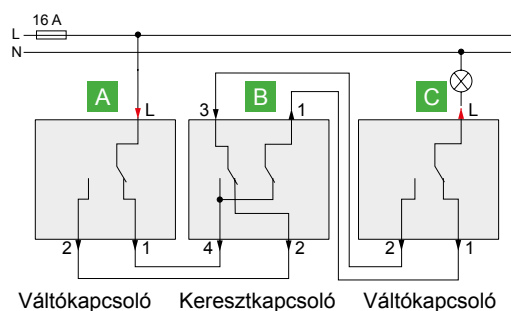


#### Helyettesítés

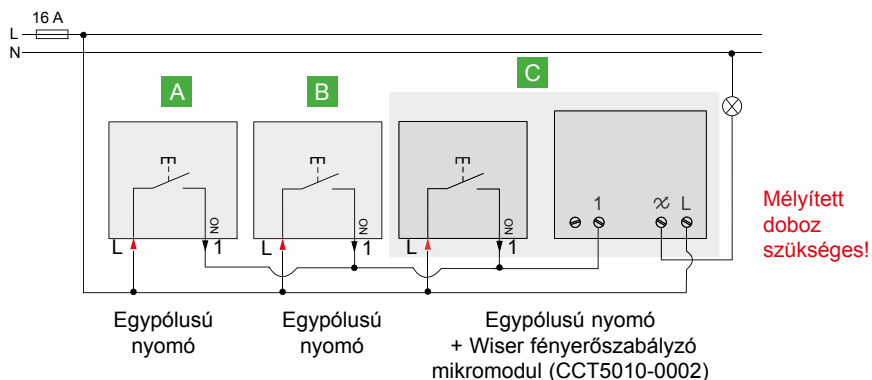



### Fényerőszabályzó mikromodult használva

#### Kereszt-váltó kapcsolás



#### Helyettesítés





Hazai fejlesztés  
villanszerelők és  
ajánlatkidolgozók  
számára!

MÁR OKOSOTTHON  
FUNKCIÓKKAL IS

Készítse el ajánlatát bárhonnán, bármikor, percek alatt!

## Schneider Electric Szerelvénykiválasztó

- Nincs több várakozás: online ajánlatkészítés **azonnal, az év minden napján, 0-24 óráig**
- Hazai **Schneider Electric** szerelvénycsaládok széles választéka
- Pontos rendelési számok és aktuális termékárak **100% visszaru-garanciával\***



[szerelvenykivalaszto.hu](http://szerelvenykivalaszto.hu)

\* A Szerelvénykiválasztó alkalmazás adatbázisának esetleges hibáiból eredő téves rendelésekre vonatkozóan. A garancia nem vonatkozik felhasználó által nem megfelelően kiválasztott műszaki tartalomra!



Life Is On

**Schneider**  
Electric

Termékeinket folyamatosan fejlesztjük, a kiadványban közölt információk érvényességéről kérjük, érdeklődjön munkatársainknál.

Schneider Electric Hungária Villamossági Zrt.  
1133 Budapest, Váci út 96-98.  
Nordic Light Irodaház / A2 épület  
[www.se.com/hu](http://www.se.com/hu)

Schneider Vevőszolgálat  
telefon: +36-1-382-2800, fax: +36-1-382-2606  
e-mail: [hu-vevoszolgalat@se.com](mailto:hu-vevoszolgalat@se.com)