

Kisfeszültség

Fupact

Biztosítós szakaszolókapcsolók és
szakaszolókapcsoló-biztosítók
32–800 A

Katalógus



Bemutatás	2
-----------	---

Alkalmazások és műszaki adatok	A-1
-----------------------------------	-----

Beépítési javaslatok	B-1
----------------------	-----

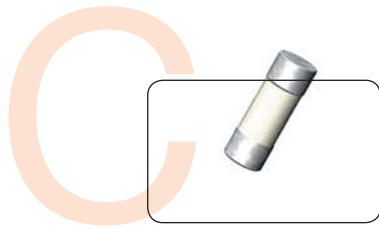
Méretek és csatlakozás	C-1
------------------------	-----

Villamos bekötési rajzok	D-1
--------------------------	-----

Kiegészítő műszaki adatok	E-1
---------------------------	-----

Rendelési számok	F-1
------------------	-----

Fupact *INF* 32–800 A



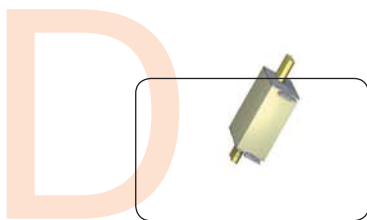
INFC32



INFC63



INFC125



INFD40



INFD63



INFD160

A Fupact INF biztosítós szakaszolókapcsolókat a két fő európai szabvány szerinti biztosítók befogadására tervezték: NFC, DIN



INFD200/250



INFD400



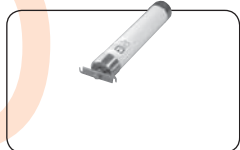
INFD630/800

Fupact ISFT

100-630 A

Fupact ISFT típusú szakaszolókapcsoló-biztosítók különösen alkalmasak szakaszos elosztásra.

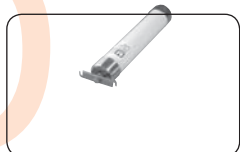
D



ISFT100N



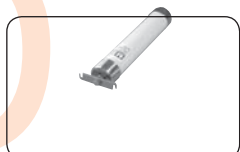
D



ISFT100



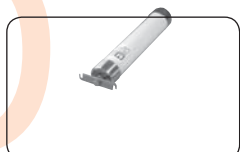
D



ISFT160



D



ISFT250
ISFT400
ISFT630

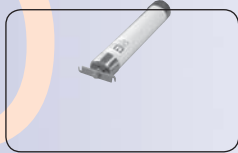


Fupact ISFL

160–630 A

A Fupact ISFL típusú függőleges szakaszoló-
kapcsoló-biztosítókat elsősorban a teljesítmény
áramkörökben történő felhasználásra ajánljuk.

D



ISFL160



D



ISFL250/400/630



Fupact *INF-ISFT-ISFL*



INF63



INF160



INF200



INF400



ISFT100N



ISFT630



ISFL160



ISFL400

INF	INF32	INF40
Típus	NFC	DIN (NH)
Pólusok száma	3P/4P	
Biztosító típusa	10x38/14x51	000
Teljesítmény		
Szigetelési feszültség	1000 V	
Üzemi feszültség	690 V	
Lökfeszültség	12 kV	
Termikus áram	32 A	40 A
Alkalmazási kategória		
500/525 V esetén	AC23A	
690 V esetén	AC23A	

INF	INF200	INF250
Típus	DIN (NH)	DIN (NH)
Pólusok száma	3P/4P	
Biztosító típusa	0	0/1/2
Teljesítmény		
Szigetelési feszültség	1000 V	
Üzemi feszültség	690 V	
Lökfeszültség	12 kV	
Termikus áram	200 A	250 A
Alkalmazási kategória		
500/525 V esetén	AC23A	
690 V esetén	AC23A	

ISFT	ISFT100N	ISFT100	ISFT160
Típus	DIN (NH)		
Pólusok száma	3P		
Biztosító típusa	NH000		NH000/NH00
Teljesítmény			
Szigetelési feszültség	800 V	690 V	800 V
Üzemi feszültség	690 V		
Lökfeszültség	8 kV	6 kV	8 kV
Termikus áram	100 A	100/160 A	160 A
Alkalmazási kategória			
380/415 V esetén	AC23B	AC22B	

ISFL	ISFL160
Típus	DIN (NH)
Pólusok száma	3P
Biztosító típusa	NH000/NH00
Teljesítmény	
Szigetelési feszültség	800 V
Üzemi feszültség	690 V
Lökfeszültség	8 kV
Termikus áram	160 A
Alkalmazási kategória	
380/415 V esetén	AC22B

Kivételes villamos teljesítmények

INFC63	INFD63	INFC125	INFD160
NFC	DIN (NH)	NFC	DIN (NH)
14x51/22x58	000/00	22x58	000/00

63 A			160 A
------	--	--	-------

AC23B			
INFD400	INFD630	INFD800	
DIN (NH)	DIN (NH)	DIN (NH)	

0/1/2	3	3	
-------	---	---	--

400 A	630 A	800 A	
-------	-------	-------	--

ISFT250	ISFT400	ISFT630
----------------	----------------	----------------

NH1	NH2	NH3
-----	-----	-----

250 A	400 A	630 A
-------	-------	-------

ISFL250	ISFL400	ISFL630
----------------	----------------	----------------

NH1	NH2	NH3
-----	-----	-----

250 A	400 A	630 A
-------	-------	-------

Fupact INF



Szabványok



A Fupact INF termékcsalád a következő európai és nemzetközi szabványoknak felel meg:



IEC 60947-1, -3, -5

MSZ EN 60947-1, -3, -5

A Fupact termékcsaládot úgy tervezték, hogy a következő európai és nemzetközi szabványok szerinti biztosítókkal legyen használható:

IEC 60269-1-4

MSZ EN 60269-1-4, DIN 43620,

NFEN 602639-1-4, NFC 630220

A Fupact termékcsalád rendelkezik független vizsgálószervek bizonyítványával is.



Teszthelyzet: nagyobb rugalmasság, a lehető legegyszerűbben

Lehetővé teszi a segédáramkörök tesztelését a főérintkezők zárása nélkül.



Biztosító-állapotfigyelő: nagyobb hatékonyság maximális biztonságban

- valamennyi standard biztosítótípussal működik: DIN és NFC,
- távjelzi egy biztosító kiolvadását,
- védi a motorokat az egyfázisú működéstől, kis költségű, a szerkezet alkalmazása lehetővé teszi standard biztosítók használatát (kiütőszeggel rendelkező biztosítók nem szükségesek),
- széles alkalmazási lehetőségek: 120–260 V és 380–690 V,
- automatikus visszkapcsolás a meghibásodott biztosító cseréjét követően,
- riasztáskontaktus és indítókontaktus, valamennyi típusú hálózaton működik, még az erőteljesen kiegyensúlyozatlanon is.

Biztonság magas színvonalon

Pozitív kontaktusjelzés

A termékcsalád tagjai alkalmasak a pozitív kontaktuskijelzéssel történő szakaszolásra az egész tartományban.



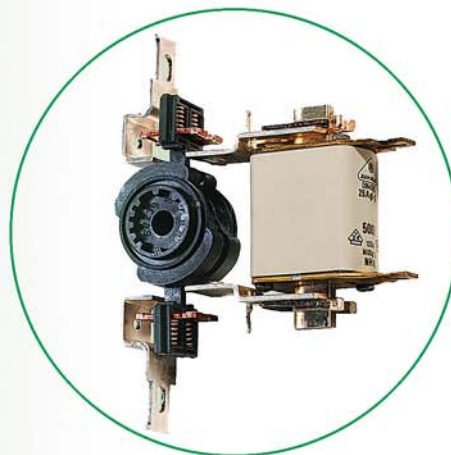
Biztonság

Alap kivitelben a biztosító IP20 védettségű szigetelőfedelelkel védett. A kapcsoló bekapcsolt állapotában megakadályozza a biztosítóbetéthez történő hozzáférést.



Leválasztás

A biztosítópátron csatlakozóinak kettős leválasztásával az elmenő és bejövő kapcsok szigetelve vannak a kapcsoló nyitott állapotában.



Fupact ISFT-ISFL

A Fupact ISF típusú készülékek a beépítések széles választékát biztosítják a legnagyobb biztonság mellett.

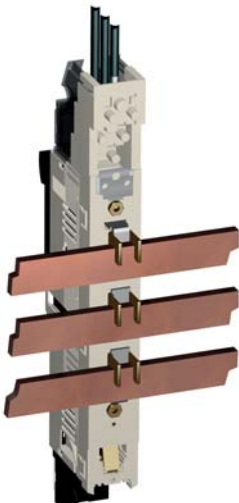
Közvetlen csatlakozás: egyszerűség és hatékonyság

Az ISFL típusú készülékek függőleges helyzetben szerelhetők és közvetlenül a sínrendszerre csatlakoznak. Az érintkező sínre szerelhető nyomóérintkezős vagy sínre akasztható nyomóérintkezős lehet..



Teljes szerelési rendszer

Az ISFT/ISFL típusú készülékeket a névleges áramnak megfelelően akár szerelőlapra, akár gyűjtősínre, akár DIN sínre fel lehet szerelni. A csatlakozás történhet kábellel, vagy közvetlenül a sínrendszerre, sínre akasztható vagy sínre szerelhető nyomóérintkezővel.



Táplálás az elmenő vagy a bejövő oldalról

Az egyszerű szerelési műveletek lehetővé teszik, hogy az elosztó áramköröket a kapcsolóbiztosítók bejövő oldaláról tápláljuk.

Széleskörű csatlakozási lehetőségek

A legkisebb névleges áramú készülékek esetében a fésűs csatlók többféle kimenet kombinálását teszik lehetővé egészen 5 készülékig, egyetlen bemenet felől.



Szerelőlapok a tökéletes illesztéshez

Az ISFL160 készülék 3 szerelőlappal rendelkezik, amelyek a standard 100 mm-es csatlakozási tengelytávolságot 60 vagy 185 mm-es tengelytávolsághoz illesztik.

Egyszerűség mindenek felett

A biztosítórekesz aktiválása

A biztosítótartó fedelek és/vagy fiókok valósítják meg a főáramkörök vezérlőfunkcióit és tartják a biztosítóbetéteket.



A biztosítórekeszekhez való hozzáférés reteszelése

Az ISFT típus esetében plombáló vezeték ON helyzetben.
Az ISFL típus esetében pedig lakatok segítségével ON vagy OFF helyzetben.

Külön csatlakozópontok a biztosítóbetétek tesztjéhez

A csatlakozási pontokhoz való hozzáférést biztosító csúszóablak IP20-as védetségű fokozatot garantál.



Jól látható biztosítók

Az előlap átlátszó ablakán keresztül jól látható és ellenőrizhető a biztosítóbetétek felirata.

A biztosítók cseréje meghibásodás után

A biztosítóbetétek tartását egy bepattintós rendszer biztosítja. Ugyanez a rendszer lehetővé teszi a kezelő számára, hogy kivegye a kiolvadott biztosítóbetéteket anélkül, hogy azokhoz hozzányúljon.



Fupact



Egyszerűsített üzembe helyezés

A készülékek szerelőlapra vagy közvetlenül a sínekre rögzíthetők. A beépítést megkönnyítik a különféle szerelési eseteknél alkalmazható speciális alkatrészek, valamint az egyértelmű, a szakmai előírásoknak megfelelő szerelési utasítások.

Maximális biztonság

Bármilyen is a kapcsolótábla kialakítása, a bevizsgált Prisma rendszerek garantálják a személyek és alkalmazások biztonságát. A kapcsolószeletrényben való elhelyezkedés, a készülékek beszerelése és a kitöltési tényezők számításba veszik a melegedést, a rövidzárlati árammal szembeni ellenállást és a szigetelési távolságokat. Mindenre előre gondolunk, mindent vizsgálunk és igazolunk.



Mindenfajta beépítésre gondolunk

A készülék típusának függvényében, a beépítés történhet:

- függőlegesen, vízszintesen,
- a készülékzónában vagy burkolaton,
- a különböző névleges áramú készülékeket egyszerre alkalmazva biztosítani lehet a legjobb kitöltési tényezőt.

Funkcionális beépítés a Prisma szekrényekbe

Többszörös kombinációk

A különböző névleges áramú ISFL típusú készülékeket egy soron belül is beépíthetjük. A névleges áramoktól függően 6-9 készülék szerelhető soronként.



Egyszerűsített elosztás

Az ISFT100 táplálása a fő sínrendszerrel összekötött fésűs csatlakozókkal lehetséges.

ISTF100N és ISFT160–630 A típusok közvetlenül a sínrendszerről táplálhatók az előre gyártott összeköttetés és egy csatlakozókészlet segítségével.

A funkcionális egység valamennyi adottsága

Az INF, ISFT és ISFL típusú készülékeknél egy komplett szerelőlap-előlap kínálat és előre gyártott csatlakozási tartozékok teszik lehetővé, hogy a biztonság és beépítési kényelem tekintetében a Prisma rendszer minden adottságát kihasználjuk.



> Eszközök

**schneider-electric.com vagy
schneider-electric.hu**

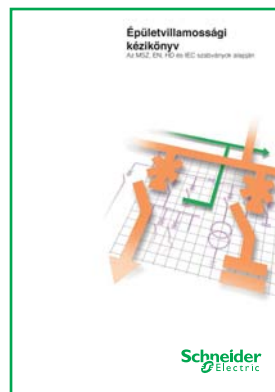
A nemzetközi és hazai weboldal lehetővé teszi, hogy bármely készülékről két kattintással információt kapjon:

- átfogó termékcsalád-adatlapok
- komplett könyvtárak letölthető műszaki dokumentumokkal, katalógusokkal, brosúrákkal, gyakran ismételt kérdések és válaszok, alkalmazási megoldások, tippek és trükkök
- kiválasztási segédletek e-katalógusból
- termékbemutató oldalak Flash-animációkkal
- továbbá található még itt illusztrált áttekintők, újdonságok, hírek , az országok elérhetőségei...



Műszaki kézikönyvek

Ezek a műszaki kézikönyvek segítenek abban hogy a nemzetközi szabványoknak és szabályoknak megfelelhessen, pl.: villamos installációs kézikönyv, védelmi kézikönyv, kapcsolószekrény installációs kézikönyv, műszaki kézikönyv és koordinációs táblázatok, mind valódi referencia eszköz, melyet magasfokú villamos installációs tevékenység elvégzésére használhat. Például a kisfeszültségű védelmi koordinációs kézikönyv – szelektivitás és kaszkádolás – segítségével optimalizálhatja a védelmi- és egymáshoz csatlakozó készülékek kiválasztását, miközben növelheti a folyamatos energiaellátás biztonságát az installációban.



<i>Bemutató</i>	2
Fupact készülékek általános bemutatása	A-2
Fupact INF: biztosító szakaszolókapcsolók	A-5
Fupact ISFT: szakaszolókapcsoló-biztosítók	A-39
Fupact ISFL: szakaszolókapcsoló-biztosítók	A-65
<i>Beépítési javaslatok</i>	<i>B-1</i>
<i>Méret és csatlakozás</i>	<i>C-1</i>
<i>Villamos bekötési rajzok</i>	<i>D-1</i>
<i>Kiegészítő műszaki adatok</i>	<i>E-1</i>
<i>Rendelési számok</i>	<i>F-1</i>

Fupact termékcsalád leírása és működési módja

A Fupact termékcsalád egy készülékbe integrálja a kapcsolás, a szakaszolás és a biztosítófoglalat funkciókat.

Ezeket a funkciókat különálló elemek társításával is meg lehet valósítani.



INF• biztosítós szakaszolókapcsoló.

Fupact INF• (INFC, INFD)

Az INF• biztosítós szakaszolókapcsolók a következő funkciókat valósítják meg:

- áramkörök terhelés alatti vezérlése, az ilyen típusú készülékek működtetése, általában független a kezelőtől (azonnali nyitás illetve zárás),
- leválasztás pozitív kontaktusjelzéssel, teljesen nyilvánvaló és/vagy látható, amikor a kapcsoló „nyitva” helyzetben van, a biztosító teljesen el van szigetelve a főáramkörtől,
- a rövidzárlat elleni védelem és az elosztó áramkörök túlterhelés elleni védelem. Ezt a funkciót az NFC, DIN típusú ipari biztosítók teszik lehetővé, amelyeket a biztosítós szakaszolókapcsolóhoz társítunk.
- Biztonsági vészleállítás a megfelelő színek használatával, a könnyebb beazonosítás érdekében.

DB120076



INF• biztosítós szakaszolókapcsoló



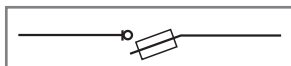
ISF• szakaszolókapcsoló-biztosító.

Fupact ISF• (ISFT és ISFL)

Az ISF szakaszolókapcsoló-biztosító a következő funkciókat valósítja meg:

- áramkörök terhelés alatti vezérlése, az ilyen típusú készülékek működtetése a kezelőtől függ,
- a kapcsoló mozgóérintkezőinek szerepét a biztosító kései töltik be,
- a biztosítókat a kapcsoló biztosítófedelére vagy fiókjába szerelik,
- a fedél vagy a fiók a kapcsolókáron keresztül működteti a fő mozgóérintkezőket,
- pozitív kontaktuskijelzés, ez a funkció akkor valósul meg, amikor a biztosítófedél vagy fiók nyitott helyzetben van,
- a rövidzárlat elleni védelem és az elosztó áramkörök túlterhelése elleni védelme. Ezt a funkciót DIN (NH) típusú késes ipari biztosítók teszik lehetővé.

DB120077



ISF• szakaszolókapcsoló-biztosító

Különálló alkotóelemek együttes alkalmazása

Az elosztó áramkörök és/vagy motorok védelme megoldható szakaszolókapcsolók és különálló biztosítófoglalatokba szerelt biztosítók társításával.

Az egyes elemek által megvalósított funkciók a következők:

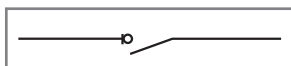
- áramkörök terhelés alatti vezérlése (zárás, leválasztás, összekapcsolás) és szakaszolás,
- túlterhelés elleni védelem, illetve rövidzár elleni védelem (biztosító).

Ez az összeállítás megvalósítható az Interpact INS és INV 40–2500 A-es szakaszolókapcsoló termékcsaláddal.



INS szakaszolókapcsoló.

DB120078



Kapcsolás.



Olvadóbiztosító-betét.

DB120079



Védelem.

E79145

Fupact	INF ⁺ /INF ^D 160		
U _i 750V	U _{imp} 8kV		
I _{th}	160A / 40°C		
	Max (A) 160	Max (W) 12	
U _e (V) / I _e (A)	AC22A	AC23A	AC23B
500/525V	160	160	-
690V	160	-	160
	DC22A	DC23A	
250V / Nb poles	160/2	160/2	
500V / Nb poles	100/4	100/4	

Fuse suivant / according to: IEC 60 269-1 / BS88

IEC 60 947-3 CEHJTE-UNE-VEBS
IEC 60 947-3
made in Finland

INF⁺ adattábla.

E84870

Fupact	ISFL 160		
U _i 800V	U _{imp} 8kV	50/60 Hz	
I _{th}	160A	40°C	
	Max(A) 160	Max(W) 12	
U _e (V) / I _e (A)	AC21B	AC22B	
380/415V	160	160	
690V	100	-	
	DC21B	DC22B	
220V / nb pole	-	-	-
440V / nb pole	-	-	-

IEC 60 947-3 CEHJTE-UNE-VEBS
IEC 60 947-3
made in Germany

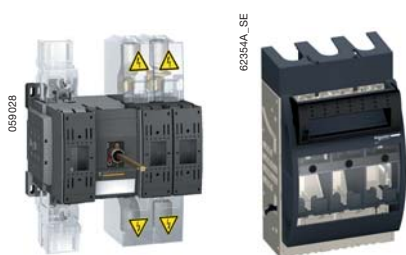
ISFL adattábla.

E84871

Fupact	ISFT 630		
U _i 800V	U _{imp} 8kV	50/60 Hz	
I _{th}	630A	40°C	
	Max(A) 630	Max(W) 48	
U _e (V) / I _e (A)	AC21B	AC22B	
380/415V	630	630	
690V	630	-	
	DC21B	DC22B	
220V / nb pole	630/1	-	-
440V / nb pole	630/2	-	-

IEC 60 947-3 CEHJTE-UNE-VEBS
IEC 60 947-3
made in Germany

ISFT adattábla.



Készülék kapocsfedelelkel.
IP20 és IK07

059387



Készülék elosztószekrénybe építve (hosszabbított hajtás);
csak INF⁺.
IP65 és IK10

Szabványoknak való megfelelés

A Fupact termékcsalád a következő nemzetközi szabványoknak és ajánlásoknak felel meg:

- MSZ EN 60947-1: általános szabályok
- MSZ EN 60947-3: kapcsolók, szakaszoló, szakaszolókapcsolók és biztosítótétet kombinációk
- MSZ EN 60947-5.1 és azt követők: készülékek és kapcsolóelemek vezérlőáramkörökhöz, automatikai alkatrészek.

Ezeket a szabványokat és ajánlásokat alkalmazzák a legtöbb országban. A Fupact biztosító kapcsolók és tartozékaik megfelelnek az MSZ EN 60947-1 és MSZ EN 60947-3 szabványoknak és a megfelelő nemzeti szabványoknak:

- Ausztrál szabvány AS
- Német szabvány VDE
- Francia szabvány NF
- Olasz szabvány CEI
- Egyesült királysági szabvány BS.

A Fupact INF⁺ biztosító szakaszolókapcsolók és tartozékaik:

- Úgy vannak tervezve, hogy a következő szabványoknak megfelelő ipari biztosítókhoz társíthatók:
 - MSZ EN 60269
 - BS88
 - DIN 43620/VDE 0636.

A Fupact INF⁺ szakaszolókapcsolós-biztosító alkalmasak szerszámgépek vezérlésére:

- Megfelelnek az IEC 60204 (EN60204) gépekre vonatkozó új direktívák követelményeinek.
- Megfelelnek az NF C 79-130 szabványnak és a CNOMO ajánlásainak.

A Fupact ISF⁺ biztosító szakaszolókapcsolók és tartozékaik:

- Úgy vannak tervezve, hogy a következő szabványoknak megfelelő ipari biztosítókhoz társíthatók:
 - IEC 60269
 - DIN 43620 / VDE 0636.

Klimatikus hatásoknak való ellenállás

A Fupact termékcsalád a következő szabványok szerinti klimatikus követelményeknek felel meg:

- IEC/EN 60068-2-30: tesztelés üzemen kívüli állapotban, relatív páratartalom 95 % 55°C-on (párás meleg klíma).
- IEC/EN 60068-2-52: maró sópermet tesztelés: KB teszt 2 fokozat.
- IEC/EN 60068-2-56: tesztelés 48 órás üzemelés mellett, környezeti kategória C2.

Így a biztosító készülékek mindenféle klimatikus viszonyok között használhatók.

Szennyeződési fokozat

A Fupact termékcsalád alkalmas 3-szennyezettségű fokozatnak megfelelő környezetbeni működésre, az MSZ EN 60947-es ipari környezetre vonatkozó szabványnak megfelelően.

Környezeti hőmérséklet

A Fupact készülékeket -25°C...+70°C között lehet működtetni. A névleges áramértékek 40°C-ra vannak beállítva. A 40°C fok feletti működtetés szempontjából figyelembe kell venni a katalógus által meghatározott értékcsökkentéseket.

Az üzembe helyezést a fent megadott hőmérsékleten kell elvégezni. Kivételes esetben az üzembe helyezés megtörténhet -35°C...+70°C között is. A Fupact készülékek eredeti csomagolásban -50°C...+85°C közötti hőmérsékleten tárolhatók.

Védettségi fokozat

A Fupact termékcsaládra a közvetlen érintés elleni védettségi fokozatok az IEC 60529 (IP védettségi fokozat) és az EN50102 (IK külső mechanikai hatások elleni védelem) szabványok szerint vannak megadva.

PB104236_SE



Pozitív kontaktusjelzés.

Pozitív kontaktusjelzés

Az MSZ EN 60947-3 szabvány a következőképpen határozza meg pozitív kontaktusjelzést:

- a szakaszolás helyzete a O (Off) helyzetnek felel meg,
- a kar a O helyzetet csak akkor tudja jelezni, ha a főérintkezők valóban szét vannak választva,
- a reteszelés csak akkor lehetséges, ha a főérintkezők valóban szét vannak választva.

Az INF• biztosítós szakaszolókapcsolók a szakaszolást a pozitív kontaktusjelzéssel biztosítják.

Az INF• biztosítós készülékeknél meghosszabbított szakaszolókar mellett is megmarad a kapcsoló szakaszolásra való alkalmassága.

A pozitív kontaktusjelzés funkciót garantálják a tesztek, melyek biztosítják:

- a helyzetjelzés mechanikai megbízhatóságát,
- a kúszóáramok hiányát,
- a Fupact biztosítós készülék ki- és bemenete közötti túlfeszültség elleni ellenállást.



> Eszközök

schneider-electric.com vagy schneider-electric.hu

A nemzetközi és hazai weboldal lehetővé teszi, hogy bármely készülékről két kattintással információt kapjon:

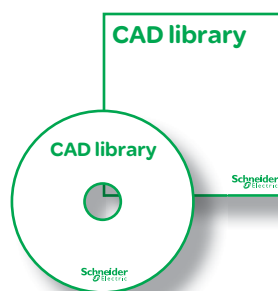
- átfogó termékcsalád-adatlapok
- komplett könyvtárak letölthető műszaki dokumentumokkal, katalógusokkal, brosúrákkal, gyakran ismételt kérdések és válaszok, alkalmazási megoldások, tippek és trükkök
- kiválasztási segédletek e-katalógusból
- termékbemutató oldalak Flash-animációkkal
- továbbá található még itt illusztrált áttekintők, újdonságok, hírek , az országok elérhetőségei...



CAD szoftver és eszközök

A CAD szoftver és eszközök megnövelik a termelékenységet és biztonságot. Segítségét nyújtanak a berendezése elkészítésében úgy, hogy egyszerű böngészéssel könnyebben tud termékeket kiválasztani a Schneider Electric kínálatából.

Végül, de nem utolsósorban segítenek a termékeink optimálisabb felhasználásában, miközben minden vonatkozó szabványnak és installációs követelménynek megfelelnek. A Schneider Electric termékeit tartalmazó CAD adatbázisok letölthetők a www.schneider-electric.hu weboldal Támogatás/CAD fájlok oldaláról.



Általános jellemzők: INF	A-8
Fupact INF•32–INF•800	A-8
Biztosítós szakaszolókapcsolók választéka	A-10
Fupact INF•32–INF•160	A-10
Fupact INF•200–INF•800	A-14
Fupact INF•32 és INF•40	A-18
Kiegészítők és jelzőérintkezők	A-18
Fupact INF•63	A-19
Kiegészítők és jelzőérintkezők	A-19
Fupact INF•125 és INF•160	A-20
Kiegészítők és jelzőérintkezők	A-20
Fupact INF•200–INF•800	A-21
Kiegészítők és jelzőérintkezők	A-21
Csatlakozás és csatlakozási tartozékok	A-22
Fupact INF•32, INF•40 és INF•63	A-22
Fupact INF•125 és INF•160	A-23
Fupact INF•200–INF•800	A-24
Segédérintkezők és jelzők: általános leírás	A-25
Fupact INF•32–INF•800	A-25
Fupact INF•32 és INF•40	A-26
Fupact INF•63	A-28
Fupact INF•125 és INF•160	A-30
Fupact INF•200–INF•800	A-32
Biztosító-állapotfigyelő	A-34
Fupact INF•32–INF•800	A-34
Rotációs hajtás	A-36
Fupact INF•32–INF•800	A-36
Védelem/reteszelés	A-37
Fupact INF•32–INF•800	A-37



Vészlekapcsoló vagy biztonsági biztosítós szakaszolókapcsoló.



Biztosítófoglat.

Vészlekapcsoló szakaszolókapcsolók

A Fupact biztosítós szakaszolókapcsolók használhatók vészlekapcsoló eszközként. Ebben az alkalmazásban könnyen megtalálhatónak, hozzáférhetőnek és azonosíthatónak kell lennie (lásd gépek biztonságtechnikájára vonatkozó szabványok és szabályozások: VDE 0660, VDE 0113, CNOMO...).

A vészlekapcsoló vagy biztonsági szakaszolókapcsolók azonosítását megkönnyíti az előírt, a standard készülékektől különböző színek használata:

- sárga a készülék előlapja vagy a kapcsoló homloklapja,
- piros a kapcsolókar.

A sárga homloklapos, piros hajtókaros Fupact biztosítós szakaszolókapcsoló teljesítménye megegyezik a standard Fupact biztosítós szakaszolókapcsolók jellemzőivel.

A sárga homloklapos és piros hajtókaros változat rendelhető:

- a hosszabbított hajtású változathoz:
 - homlokloldalra szerelhető kivitelben a teljes termékcsalád esetében,
 - oldalra szerelhető kivitelben a < 200 A névleges áramerősségek esetében
- az INF•200–800 közvetlen mellső vezérlésű változatokhoz.

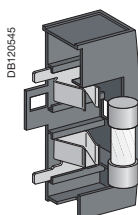
Az olvadóbiztosító-betétek kompatibilitása

A biztosítós kapcsolók használhatók valamennyi IEC (NFC, DIN) forgalmazott biztosítótípussal.

Biztosítós szakaszolókapcsolók	Biztosító típusa	
	NFC	DIN
INF•32/40	■	■
INF•63	■	■
INF•125 és 160	■ (1)	■
INF•200–800	-	■

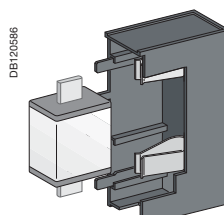
(1) 125 A-ig.

NFC

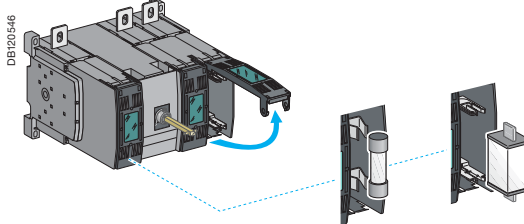


Biztosítófoglat INFC32 és INFC63 számára.

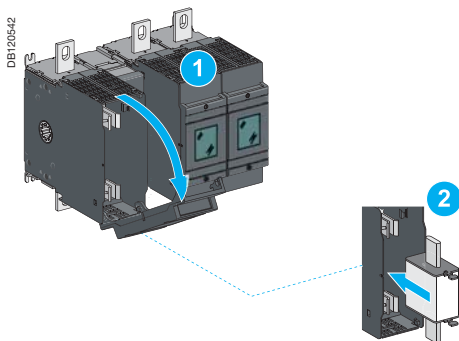
DIN



Biztosítófoglat INF40 és INF63 számára.



INF•125 és 160.



INF•200–800.

Megjegyzés: ≤ 63 A névleges áramerősségű biztosítófoglatok és a ≥ 100 A, névleges áramerősségű biztosítós szakaszolókapcsolók különbözőek minden egyes biztosítótípussal szemben.

A felhasználó teljes biztonsága

A biztosítós szakaszolókapcsolók kapocsfedéllel ellátva IP20-as védettségi fokozatúak.

Teljesen védve vannak a véletlenszerű közvetlen érintés ellen.

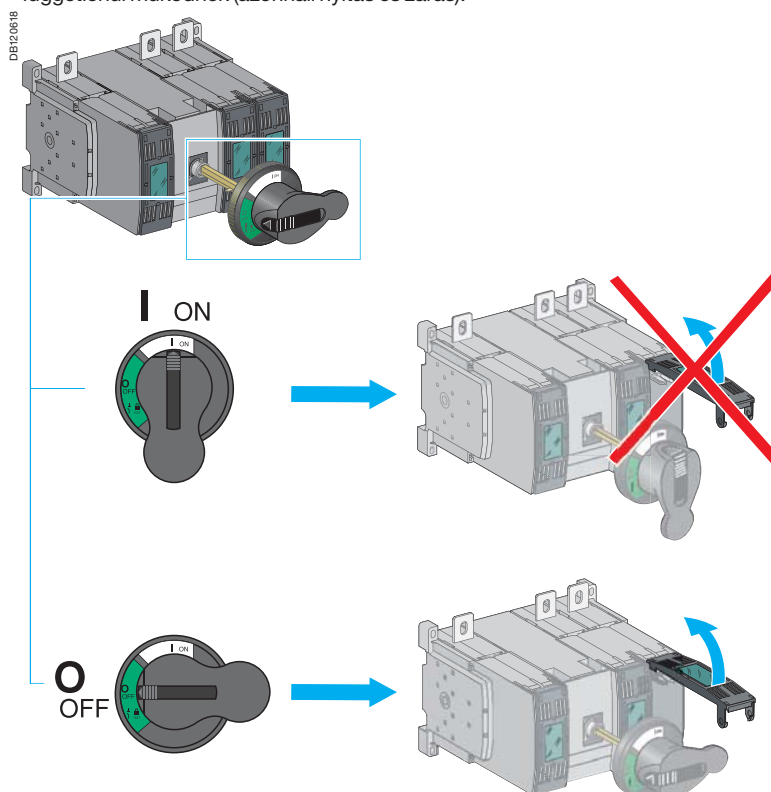
A biztosítókhoz való hozzáférés:

- Le van tiltva az INF•32–800 biztosítós szakaszolókapcsolók esetében mindaddig, amíg az „ON” pozícióban van (ekkor az INF•32–63 biztosítófedelek és az INF•125–800 védőfedelek reteszelve vannak).

- Csak akkor lehetséges, ha nyitva „OFF” pozícióban van.

A kettős leválasztás lehetővé teszi a biztosító elkülönítését, így az esetleges csere kockázat nélkül lehetséges.

A biztosítós szakaszolókapcsolóknak megnövelt zárási és leválasztási teljesítménye van (lásd A-10. oldal). E működtetési mechanizmusok (zárás és nyitás) a kezelőtől függetlenül működnek (azonnali nyitás és zárás).



A biztosítókhoz való hozzáférés elleni védelem.

095000



INF•32.

095502



INF•63.

095503



INF•160.

Fupact INF• biztosítós szakaszolókapcsolók

Pólusok száma / biztosítók típusa 3P / 3 biztosító

4P / bontott nulla

4P / 4 biztosító

Villamos jellemzők az IEC 60947-1/IEC 60947-3 és MSZ EN 60947-1/ MSZ EN60947-3 szabvány szerint

Egyezményes termikus áram (A) Nyitott szerelés **I_{th}** 40°C-ig

A biztosító által maximálisan disszipált teljesítmény (W)

Tokozott szerelés **I_{the}** 40°C-ig

A biztosító által maximálisan disszipált teljesítmény (W)

Névleges szigetelési feszültség (V) **U_i** AC 50/60 Hz / DC

Névleges lökfeszültség-állóság (kV) **U_{imp}**

Névleges üzemi feszültség (V) **U_e** AC 50/60 Hz

DC

Névleges üzemi feszültség (V) AC20 és DC20 **U_e**

Névleges üzemi áram (A) **I_e** AC 50/60 Hz

220/240 V

380/415 V

440/480 V⁽¹⁾

500/525 V

660/690 V

DC/pólusok sorba kapcsolva

125 V/pólusok száma

250 V/pólusok száma

500 V/pólusok száma

750 V/pólusok száma

Névleges üzemi teljesítmény (kW)⁽²⁾
(közvetlen indításhoz megadott motorteljesítmény)

AC 220/240 V

380/400 V

415 V

500/525 V

660/690 V

Névleges üzemmódok

Folyamatos üzemmód

Szakaszos üzemmód

Névleges zárati bekapcsolóképesség (kA csúcs-
érték) Szakaszolókapcsoló biztosítóvédelem nélkül
(hivatkozás a biztosítók egységes határgörbéire)

I_{cm}

415 V

500 V

690 V

Névleges megszakítási képesség (kA_{eff}) /
Névleges zárati bekapcsolási képesség (kA
csúcsérték)⁽⁴⁾

I_{cn} / I_{cm}

500 V (DIN)

690 V (DIN)

Névleges rövididejű határáram (A rms)

I_{cw}

1 s

3 s

20 s

30 s

Ellenállóképesség (A kategória) (CO ciklus)

Mechanikai

Villamos AC AC22A 500 V

AC22A 690 V

AC23A 500 V

AC23A 690 V

Leválasztó képesség

Pozitív kontaktusjelzés

Szennyeződési fokozat

Működtetés

Közvetlen mellső rotációs hajtás

Mellső hosszabbított rotációs hajtás

Oldalra szerelt hosszabbított rotációs hajtás

Reteselés lakattal

Kapcsolási nyomaték (tipikus érték a 3P szakaszolókapcsoló számára) (Nm)

Segédérintkezők

Segédérintkezők

Kioldásjelző

Biztosító-állapotfigyelő

Segédáramkör-ellenőrző (teszthelyzet)

⁽¹⁾ 480 V NEMA esetén.

⁽²⁾ AC23B.

⁽³⁾ Bizonyos biztosítótípusok korlátozzák ezeket az értékeket. A motorindító-áramot külön kell figyelembe venni.

⁽⁴⁾ Szakaszolókapcsoló olvadóbiztosító-betéttel.

⁽⁵⁾ Csak NFC olvadóbiztosító-betéthez.

INF•32		INFD40		INF•63		INFC125		INF•160	
NFC		DIN		NFC-DIN		NFC		DIN	
NFC		DIN		NFC-DIN		NFC		DIN	
NFC		-		NFC-DIN		NFC		DIN	
32		40		63		125		160	
3,5		4,5		7,5		12		12	
32		40		63		125		160	135
3,5		4,5		7,5		12		10	12
1000		1000		1000		1000		1000	
12		12		12		12		12	
690		690		690		690		690	
250		250		250		500		500	
690		690		690		690		690	
AC22A	AC23A	AC22A	AC23A	AC22A	AC23A	AC22A	AC23A	AC22A	AC23A
32	32	40	40	63	63	125	125	160	160
32	32	40	40	63	63	125	125	160	160
32	32	40	40	63	63	125	125	160	160
32	32	40	40	63	63	125	125	160	160
32	32	40	40	63	63 ⁽²⁾	125	125 ⁽²⁾	160	160 ⁽²⁾
DC22A	DC23A	DC22A	DC23A	DC22A	DC23A	DC22A	DC23A	DC22A	DC23A
32/2	32/2	40/2	40/2	63/3	63/3	125/2	125/2	160/2	160/2
32/4	32/4	40/4	40/4	63/3	63/3	125/2	125/2	160/2	160/2
-	-	-	-	-	-	100/4	100/4	100/4	100/4
-	-	-	-	-	-	-	-	-	-
8		11		18,5		37		45	
14		18,5		30		60		80	
15		18,5		30		60		90	
18		22		37		80		110	
25		30		60		110		132	
■		■		■		■		■	
120–60 % osztály		120–60 % osztály		120–60 % osztály		120–60 % osztály		120–60 % osztály	
9		9		17		22		22	
7,5		7,5		17		22		22	
6		6		13		15		15	
100/220		100/220		100/220		100/220		100/220	
50/105		50/105		50/105		50/105		50/105	
1000		1000		2500		5000		5000	
570		570		1440		2900		2900	
220		220		560		1150		1150	
180		180		460		950		950	
10000		10000		10000		10000		10000	
1500		1500		1500		1500		1500	
1500		1500		1500		1500		1500	
1500		1500		1500		1500		1500	
1500		1500		1500		1500		1500	
■		■		■		■		■	
■		■		■		■		■	
3		3		3		3		3	
■		■		■		■		■	
■		■		■		■		■	
■		■		■		■		■	
3		3		4		8		8	
■		■		■		■		■	
■ ⁽⁵⁾		-		■ ⁽⁵⁾		■		-	
■		■		■		■		■	
■ (standard)		■ (standard)		■ (standard)		■ (standard)		■ (standard)	

056500



INF32.

056502



INF63.

056503



INF160.

Biztosítós szakaszolókapcsolók

A biztosító típusa

NFC	10 x 38
	14 x 51
	22 x 58
DIN (NH)	NH000
	NH00

Beépítés és csatlakozás

Rögzített mellső csatlakozás

Villamos csatlakozások meghúzási nyomatéka (Nm)

Biztosítók villamos csatlakozásainak meghúzási nyomatéka (Nm)

Beépítési és csatlakozási tartozékok

Csupasz kábelcsatlakozók

Csatlakozási pontok

Nullavezető bontó

Kapocsfedelek

Méretek és súly

Befoglaló méretek (mag. x hossz. x mély) (mm)	3P
	4P
Kb. súly biztosító nélkül (kg)	3P
	4P

Elosztószekrény mérete lthe-hez

mag. x hossz. x mély (mm)

Névleges értékcsökkenés a hőmérséklet függvényében ⁽³⁾⁽⁴⁾

„Függőleges beépítés” biztosító függőleges helyzetben	Ith (A)	40°C
		45°C
		50°C
		55°C
		60°C
		65°C
		70°C
„Vízszintes beépítés” biztosító vízszintes helyzetben	Ith (A)	35°C
		40°C
		45°C
		50°C
		55°C
		60°C
		65°C
		70°C

(1) A biztosítóbetét maximális átmérője: Ø32 mm.

(2) Hengeres olvadóbiztosító-betét.

(3) Névleges értékcsökkenés a következőkön alapul:

- a felhasználandó biztosítóbetét maximális névleges értéke

- maximális teljesítmény disszipáció.

(4) Mennyezetre történő beépítés esetén csökkentse az értékeket további 10%-kal.

	INF-32	INFD40	INF-63	INFC125	INF-160
	■	-	-	-	-
	■	-	■	-	-
	-	-	■	■	■
	-	■	■	-	■
	-	-	■	-	■
	■	■	■	■	■
	2	2	3,5	M8: 15-22	M8: 15-22
	2	2	2	-	M5: 3,5 M8: 5
	■ (standard)	■ (standard)	■ (standard)	■ (opcionális)	■ (opcionális)
	-	-	-	■	■
	■	■	■	■	■
	-	■	■	■	■
	97 x 106 x 105	97 x 106 x 133	100 x 143 x 128	140 x 180 x 130	140 x 180 x 130
	97 x 142 x 105	97 x 142 x 133	100 x 188 x 128	140 x 215 x 130	140 x 215 x 130
	0,7	0,7	1,3	1,5	1,5
	0,9	0,9	1,6	1,8	1,8
	300 x 350 x 200				
	NFC	DIN	NFC-DIN	NFC	DIN
	32	40	63	125	160
	30,4	38	60	119	152
	28,8	36	56,7	113	144
	27,2	34	53,6	106	136
	25,6	32	50,4	100	128
	25	30	47,2	94	120
	24,4	28	44	88	112
	31	38	61	121	156
	29,5	36	58	115	148
	28	34	55	109	140
	26,5	32	52,2	103	133
	25	30	49,3	97	126
	23,5	28	46,4	92	118
	22	26	43	86	111
	20,5	24	40	81	103

Biztosítós szakaszolókapcsolók választéka Fupact INF•200–INF•800

PB 104224A



INF200.

PB 104226A



INF400.

PB 104227A



INF800.

Fupact INF• biztosítós szakaszolókapcsolók

Pólusok száma / biztosítók típusa 3P / 3 biztosító

4P / bontott nulla

4P / 4 biztosító

Villamos jellemzők az IEC 60947-1/IEC 60947-3 és MSZ EN 60947-1/ MSZ EN60947-3 szabvány szerint

Egyezményes termikus áram (A) Nyitott szerelés **I_{th}** 40°C-ig

A biztosító által maximálisan disszipált teljesítmény (W)

Tokozott szerelés **I_{the}** 40°C-ig

A biztosító által maximálisan disszipált teljesítmény (W)

Névleges szigetelési feszültség (V) **U_i** AC 50/60 Hz / DC

Névleges lökfeszültség-állóság (kV) **U_{imp}**

Névleges üzemi feszültség (V) **U_e** AC 50/60 Hz

DC

Névleges üzemi feszültség (V) AC20 és DC20 **U_e**

Névleges üzemi áram (A) **I_e** AC 50/60 Hz

220/240 V

380/415 V

440/480 V⁽¹⁾

500/525 V

660/690 V

DC/pólusok sorba kapcsolva

125 V/pólusok száma

250 V/pólusok száma

500 V/pólusok száma

750 V/pólusok száma

Névleges üzemi teljesítmény (kW)⁽²⁾ AC 220/240 V

(közvetlen indításhoz megadott motorteljesítmény)

380/400 V

415 V

500/525 V

660/690 V

Névleges üzemmódok Folyamatos üzemmód

Szakaszos üzemmód

Névleges zárlati bekapcsolóképeség (kA csúcs-**I_{cm}** 415 V

érték) Szakaszolókapcsoló biztosítóvédelem nélkül

(hivatkozás a biztosítók egységes határgörbéire)

500 V

690 V

Névleges megszakítási képeség (kA_{eff})/**I_{cn} / I_{cm}** 500 V (DIN)

Névleges zárlati bekapcsolási képeség

(kA csúcsérték)⁽³⁾

690 V (DIN)

Névleges rövidejű határáram (A rms) **I_{cw}** 1 s

3 s

20 s

30 s

Ellenállóképesség (A kategória) (CO ciklus)

Mechanikai

Villamos AC22A 500 V

AC22A 690 V

AC23A 500 V

AC23A 690 V

Leválasztó képeség

Pozitív kontaktusjelzés

Szennyeződési fokozat

Működtetés

Közvetlen mellső rotációs hajtás

Mellső hosszabbított rotációs hajtás

Oldalra szerelt hosszabbított rotációs hajtás

Reteselés lakattal

Kapcsolási nyomaték (tipikus érték a 3P szakaszolókapcsoló számára) (Nm)

Segédérintkezők

Segédérintkezők

Kiolvadásjelző

Biztosító-állapotfigyelő

Segédáramkör-ellenőrző (teszthelyzet)

⁽¹⁾ 480 V NEMA esetén.

⁽²⁾ Bizonyos biztosítótípusok korlátozzák ezeket az értékeket.

A motorindító-áramot külön kell figyelembe venni.

⁽³⁾ Szakaszolókapcsoló olvadóbiztosító-betéttel.

⁽⁴⁾ B kategóriás.

⁽⁵⁾ Csak DIN olvadóbiztosító-betéthez

INF-200		INF-250		INF-400		INF-630		INF-800	
DIN		DIN		DIN		DIN		DIN	
DIN		DIN		DIN		DIN		DIN	
DIN		DIN		DIN		DIN		DIN	
200		250		400		630		800	
17		23		45		60		65	
200	180	250	230	400	360	570		720	
15	18	20	27	30	37	50		55	
1000		1000		1000		1000		1000	
12		12		12		12		12	
690		690		690		690		690	
750		750		750		750		750	
1000		1000		1000		1000		1000	
AC22A	AC23A	AC22A	AC23A	AC22A	AC23A	AC22A	AC23A	AC22A	AC23A
200	200	250	250	400	400	630	630	800	800
200	200	250	250	400	400	630	630	800	800
200	200	250	250	400	400	630	630	800	800
200	200	250	250	400	400	630	630	800	800
200	200	250	250	400	400	630	630	800	800
DC22A	DC23A	DC22A	DC23A	DC22A	DC23A	DC22A	DC23A	DC22A	DC23A
200/1	200/1	250/1	250/1	400/2	400/2	630/1	630/1	800/1	800/1
200/2	200/2	250/2	250/2	400/3	400/3	630/2 ⁽⁴⁾	630/2 ⁽⁴⁾	800/2 ⁽⁴⁾	800/2 ⁽⁴⁾
200/3	200/3	250/3	250/3	400/4 ⁽⁴⁾	400/4 ⁽⁴⁾	630/3 ⁽⁴⁾	630/3 ⁽⁴⁾	720/3 ⁽⁴⁾	720/3 ⁽⁴⁾
180/4	180/4	230/4	230/4	400/4 ⁽⁴⁾	400/4 ⁽⁴⁾	630/4 ⁽⁴⁾	630/4 ⁽⁴⁾	720/4 ⁽⁴⁾	720/4 ⁽⁴⁾
60		75		132		200		250	
110		140		220		355		450	
110		145		230		355		450	
132		170		280		450		560	
200		250		400		630		710	
■		■		■		■		■	
120-60 % osztály		120-60 % osztály		120-60 % osztály		120-60 % osztály		120-60 % osztály	
35		40,5		59		77		77	
37,5		37,5		63,5		83		83	
28		28		48		55		55	
100/220		100/220		100/220		100/220		100/220	
80/176		80/176		80/176		80/176		80/176	
8000		8000		14000		18000		18000	
4620		4620		8080		10400		10400	
1790		1790		3130		4000		4000	
1460		1460		2550		3300		3300	
10000		10000		8000		5000		5000	
1000		1000		1000		1000		500	
1000		1000		1000		1000		500	
1000		1000		1000		1000		500	
1000		1000		1000		1000		500	
■		■		■		■		■	
■		■		■		■		■	
3		3		3		3		3	
■		■		■		■		■	
■		■		■		■		■	
-		-		-		-		-	
■		■		■		■		■	
7		7		19		38		38	
■		■		■		■		■	
■ ⁽⁵⁾		■ ⁽⁵⁾		■ ⁽⁵⁾		■ ⁽⁵⁾		■ ⁽⁵⁾	
■		■		■		■		■	
■		■		■		■		■	



INF32.



INF63.



INF160

Fupact INF biztosítós szakaszolókapcsolók

A biztosító típusa

DIN (NH)	NH (0)
	NH (0, 1)
	NH (0, 1, 2)
	NH (3)

Beépítés és csatlakozás

Rögzített mellső csatlakozás

Villamos csatlakozások meghúzási nyomatéka (Nm)

Biztosítók villamos csatlakozásainak meghúzási nyomatéka (Nm)

Beépítési és csatlakozási tartozékok

Csupasz kábelcsatlakozók

Csatlakozási pontok

Nullavezető bontó

Kapocsfedelekek

Méretek és súly

Befoglaló méretek (Mag. x Hossz. x Mély.) (mm)	3P (DIN)
	4P (DIN)
Kb. súly biztosító nélkül (kg)	3P
	4P

Elosztószekrény mérete lthe-hez

H x W x D (mm)

Névleges értékcsökkenés a hőmérséklet függvényében ^{(2) (3)}

„Függőleges beépítés” biztosító
függőleges helyzetben

Ith (A)

40°C

45°C

50°C

55°C

60°C

65°C

70°C

„Vízszintes beépítés” biztosító
vízszintes helyzetben

Ith (A)

35°C

40°C

45°C

50°C

55°C

60°C

65°C

70°C

(2) Névleges értékcsökkenés a következőkön alapul:

- a felhasználandó biztosítóbetét maximális névleges értéke,
- maximális teljesítmény disszipáció.

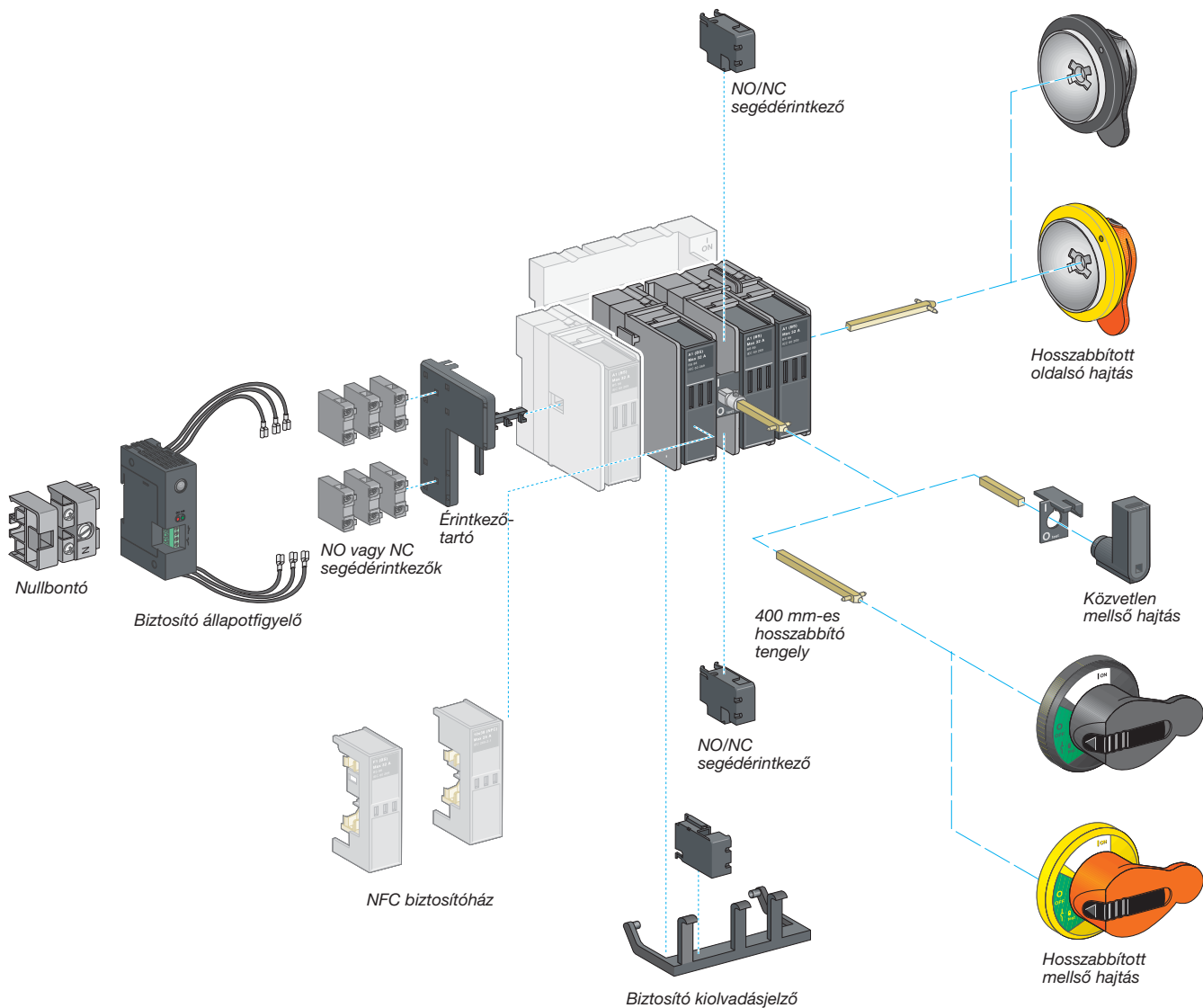
(3) Mennyezetre történő beépítés esetén csökkentse az értékeket további 10%-kal.

(4) A biztosítóbetét maximális átmérője: Ø52 mm.

(5) A biztosítóbetét maximális átmérője: Ø62 mm.

	INF•200	INF•250	INF•400	INF•630	INF•800
	■	-	-	-	-
	-	■	-	-	-
	-	-	■	-	-
	-	-	-	■	■
	■	■	■	■	■
	15-22	30-44	30-44	50-75	50-75
	4	5	20	M10 : 30 M12 : 40	M10 : 30 M12 : 40
	■ (opcionális)	■ (opcionális)	■ (opcionális)	■ (opcionális)	■ (opcionális)
	■	■	■	■	■
	■	■	■	■	■
	■	■	■	■	■
	199 x 175,5 x 149	193 x 206 x 154	230 x 254 x 193	306 x 341 x 233	306 x 341 x 233
	199 x 219 x 149	193 x 260 x 154	230 x 318 x 193	306 x 429 x 233	306 x 429 x 233
	2,6	3,1	5,7	11,5	11,5
	3,6	4,1	7,7	14,4	14,4
	600 x 350 x 300	800 x 400 x 330	610 x 508 x 254	800 x 1000 x 330	800 x 1000 x 330
	DIN	DIN	DIN	DIN	DIN
	200	250	400	630	800
	185	232	370	583	741
	177	222	355	558	709
	169	211	338	532	676
	160	200	321	505	641
	151	189	302	476	605
	141	177	283	446	566
	200	250	400	570	720
	193	241	385	549	694
	185	231	370	528	667
	177	222	355	505	638
	169	211	338	482	609
	160	200	321	457	577
	151	189	302	431	544
	141	177	283	403	509

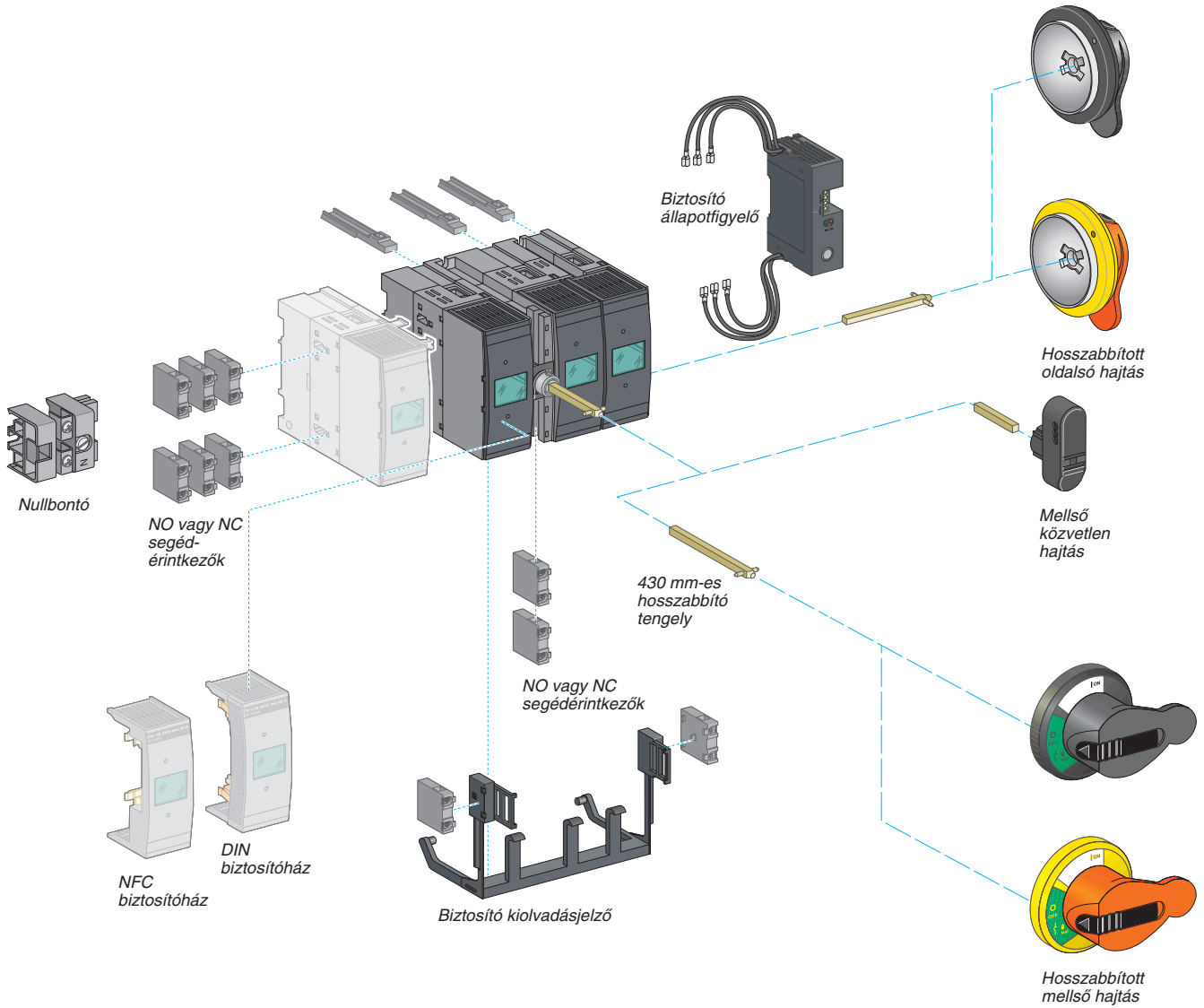
DB124576



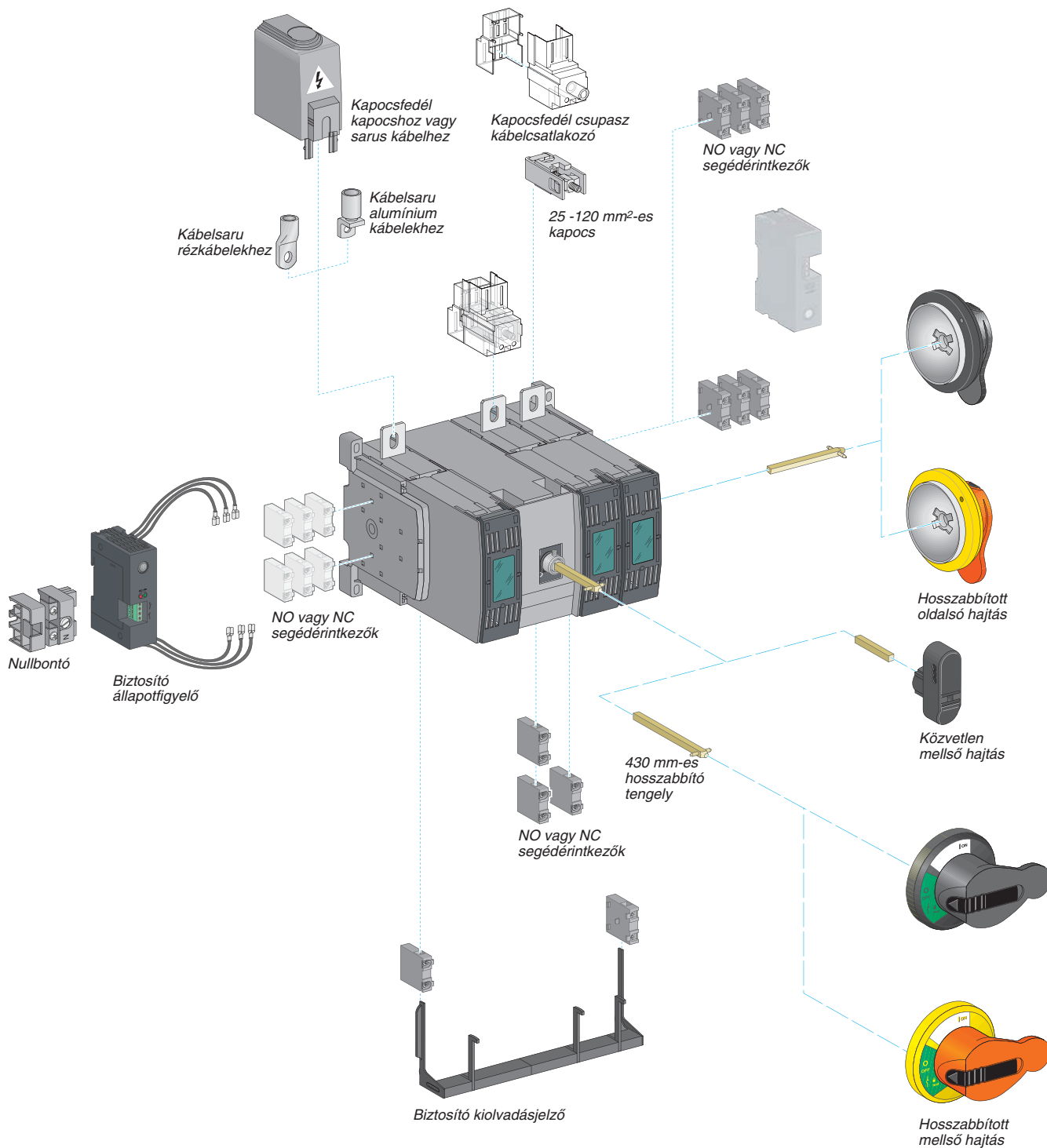
Fupact INF•63

Kiegészítők és jelzőérintkezők

DB 124577



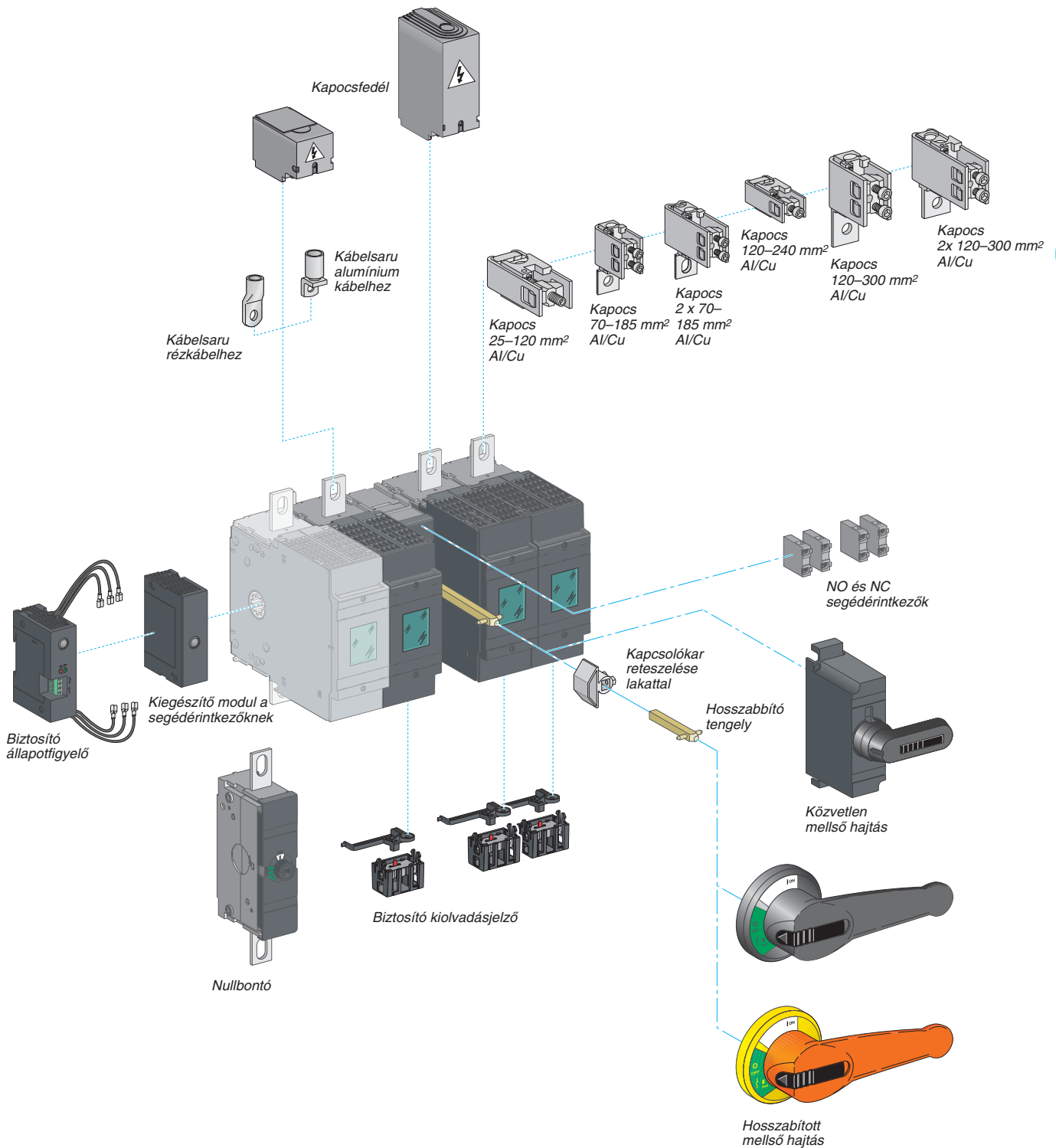
DB124578



Fupact INF•200–INF•800

Kiegészítők és jelzőérintkezők

DB 024579



Rögzített mellső csatlakozás lehetséges a Fupact készülékeken. A Fupact biztosítós szakaszolókapcsolók betáplálása történhet alulról és felülről is.



INF•32.



Nullbontó.



INF•63.



Kapocstakaró.



Nullbontó.

Fupact INF•32 és INFD40

Csupasz kábelek csatlakoztatása

A Fupact INF•32 és INFD40 standard kivitelben réz vagy alumínium csupasz kábelek fogadására alkalmas kapcsokkal van felszerelve:

- 0,5–10 mm² hajlékony kábelek
- 0,5–10 mm² merev kábelek.

Nullbontó

A három pólusú készülékeket fel lehet szerelni opcionális levehető nullbontóval, amely közvetlenül a DIN sínre van rögzítve, a Fupact készülék bal oldalán. Kisebb mint 16 mm² réz vezetékek köthetők be.

Fupact INF•63

Csupasz kábelek csatlakoztatása

A Fupact INF•63 standard kivitelben réz vagy alumínium csupasz kábelek fogadására alkalmas kapcsokkal van felszerelve:

- 2,5–25 mm² hajlékony kábelek
- 2,5–25 mm² merev kábelek.

Kapocstakarók

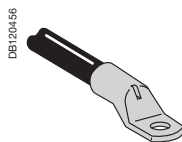
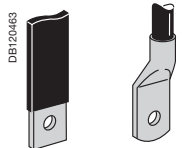
- Kötelező IP20 védelem ha a használt vezeték kisebb, mint 10 mm²
- Felpattintható
- Egy takaró csatlakozásonként.

Nullbontó

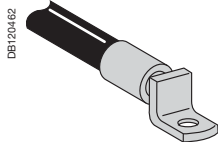
A három pólusú készülékeket fel lehet szerelni ugyanazzal az opcionális levehető nullbontóval, amely az INF• 125/160 készülékekhez lehet használni. A nullbontó közvetlenül a DIN sínre van rögzítve, a Fupact készülék bal oldalán. Kisebb mint 16 mm² réz vezetékek köthetők be.



INF•160.



Kisméretű kábelsaru réz kábelhez.



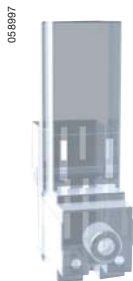
Kisméretű kábelsaru alumínium kábelhez.



Kapocstakaró gyűjtősínekhez és kábelsarus kábelkhez.



Csupasz kábelcsatlakozó.



Kapocstakaró csupasz kábelcsatlakozóhoz.



Nullbontó.

Mellső csatlakozás szigetelt sínekkel vagy préselt sarus kábelekkel

A Fupact INF•125–INF•160 standard kivitelben 20 mm-es szélességű M8-as szorítócsavarhoz való furatokkal előkészített csatlakozási felületekkel van felszerelve, melyek lehetővé teszik sínek és sarus kábelek csatlakozását.

Kábelsaruk

A réz- vagy alumínium kábelekhez való kisméretű kábelsaruk lehetővé teszik kábelek csatlakozását 185 mm² keresztmetszetig. A kábelsaruk kompatibilisek a kapocsfedelekekkel.

- A kisméretű kábelsaru réz kábelhez használható 120, 150 és 185 mm² keresztmetszetű kábelekhez.

A rögzítés hatlap-profilú szerszámmal illetve sajtolással történhet.

- A kisméretű kábelsaru alumínium kábelhez használható 150 és 185 mm² keresztmetszetű kábelekhez.

A rögzítés hatlap-profilú szerszámmal történhet.

Kapocstakarók gyűjtősínekhez vagy kábelsarus kábelekhez

- IP20 védelem biztosít.

- Felpattintható és átlátszó kivágásokkal.

- Egy takaró csatlakozásonként.

Mellső csatlakozás csupasz kábelekkel

Az opcionális csatlakozók használhatók réz és alumínium kábelek bekötéséhez 25–120 mm² keresztmetszetig.

1-kábeles csatlakozók

Ezek a csatlakozók lehetővé teszik segédcsatlakozások bekötését speciális kábelek számára 1,5–4 mm² keresztmetszetig. Bepattinthatók közvetlenül a készülék csatlakozókapcsaiba.

Kapocstakarók csatlakozókkal felszerelt készülékekhez

A kapocstakarók IP20 védelmet biztosítanak.

Nullbontó

A három pólusú készülékeket fel lehet szerelni opcionálisan levehető nullbontóval.

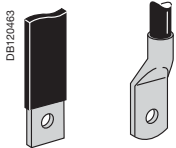
A nullbontó közvetlenül a DIN sínrre van rögzítve, a Fupact készülék bal oldalán.

Kiseb mint 35 mm² réz vezetékek köthetők be kábelsarúval vagy gyűjtősínnel.

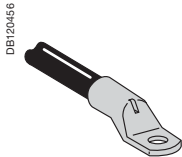


PB104227A

INF•800.

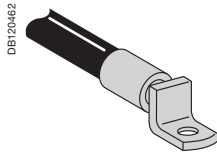


DB120463



DB120456

Kisméretű kábelsaru
rézkábelhez.

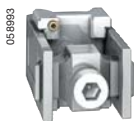


DB120462

Kisméretű kábelsaru
alumínium kábelhez.



DB120464



058993

Bepattintható 1-kébeles
csatlakozó.



058994

Becsavarozható 2-kébeles
csatlakozó.



PB104218A



PB104219A

Kapocstakarók.



PB104219A

Nullbontó.

Mellső csatlakozás szigetelt sínekkel vagy préselt sarus kábelekkel

A Fupact INF•200–INF•800 standard kivitelben furatokkal előkészített csatlakozási felületekkel van felszerelve, melyek lehetővé teszik sínek és sarus kábelek csatlakozását:

- 25 mm szélességű M10-es csavarral (INF•200 és INF•400)
- 40 mm szélességű M12-es csavarral (INF•630 és INF•800).

Kábelsaruk

A réz- vagy alumínium kábelekhez speciális kábelsaruk állnak rendelkezésre a kapocsfedéllel kompatibilis kivitelben.

- A kisméretű kábelsaruk 240 vagy 300 mm²-es lehetővé teszik a csatlakozást réz kábelhez.

A rögzítés hatlap-profilú szerszámmal, illetve sajtolással történhet.

- A kisméretű kábelsaruk 240 vagy 300 mm²-es lehetővé teszik a csatlakozást alumínium kábelhez.

A rögzítés hatlap-profilú szerszámmal történhet.

Kapocstakarók kábelsarus kábelekhez

Különböző rendelési szám minden névleges értékhez:

- rövid kapocstakaró
- hosszú kapocstakaró.

Mellső csatlakozás csupasz kábelekkel

Az opcionális csatlakozók használhatók réz és alumínium kábelek bekötéséhez:

1-kébeles bepattintható csatlakozók Fupact INF•200 és INF•400 készülékekhez

Ezek a csatlakozók bepattinthatók közvetlenül a készülék csatlakozókapcsaiba: 120–240 mm² keresztmetszet.

1- és 2-kébeles csatlakozók Fupact INF•200–INF•800 készülékekhez

Ezek a csatlakozók becsavarozhatók közvetlenül a készülék csatlakozókapcsaiba:

- 200/400 A névleges érték: 70–185 mm² keresztmetszet
- 400 A névleges érték: 120–240 mm² keresztmetszet
- 400/630 A névleges érték: 120–300 mm² keresztmetszet
- 400/630 A névleges érték: 2 x (70–185) mm² keresztmetszet
- 400/800 A névleges érték: 2 x (120–300) mm² keresztmetszet.

Nullbontó

A 3-pólusú készülékeket fel lehet szerelni opcionális levehető nullbontóval. A nullbontó közvetlenül a DIN sínre lehet rögzíteni, a Fupact készülék bal oldalán vagy külön a készülék mellé.

Három típus:

- I_{th}=250 A termikus áramértékkel rendelkező típus a 200 és 250 A névleges értékhez.
- I_{th}=4000 A termikus áramértékkel rendelkező típus a 400 A névleges értékhez.
- I_{th}=800 A termikus áramértékkel rendelkező típus a 630 és 800 A névleges értékhez.

Segédérintkezők és jelzők: általános leírás

Fupact INF•32–INF•800

Az opcionális segédérintkezőket a következő funkciókra lehet használni kikapcsolt állapotban:

- jelzés,
- előresiető zárás és bontás,
- a működtető és ellenőrző áramkör vizsgálata.

Az opcionális biztosító-állapotfigyelő jelzi a hagyományos kiütőszeggel nem rendelkező olvadóbiztosító-betét kiolvadását.



OF segédérintkező.



NO vagy NC segédérintkező.



NO vagy NC segédérintkező tartó
INF•32–160.



NO vagy NC segédérintkező modul
INF•200–800.

Segédérintkezők

Az opciós segédérintkezők valósítják meg a jelzési funkciót. Távadással mutatják a szakaszolókapcsoló-biztosító állapotát. Lehetővé teszik a kijelzést és az automatikai funkciók megvalósítását, mint például a villamos reteszeléset.

Funkciók

- OF (NO/NC) jelzi a szakaszolókapcsoló-biztosító pólusainak helyzetét.
- CAM (előresiető zárás vagy bontás funkció) jelzi a biztosítós szakaszolókapcsoló hajtásának helyzetét.
Használható:
 - CAO előresiető bontás (a segédérintkező korábban nyit, mint a főérintkező) felhasználható például egy megszakító vagy mágneskapcsoló nyitására, mielőtt a biztosítós szakaszolókapcsoló kinyitna
 - CAF előresiető zárás (a segédérintkező korábban zár, mint a főérintkező)
 - A működtető és ellenőrző áramkör vizsgálata kikapcsolt állapotban. Szimulálja a bekapcsolt állapotot a biztosítós szakaszolókapcsoló segédérintkezői számára.

Szabványok

Megfelel a nemzetközi és hazai IEC/MSZ EN 60947-5-1 szabvány előírásainak.

Leírás

- NO záróérintkező
- NC nyitóérintkező
- NC/NO váltóérintkező
- Hét segédérintkező blokkal megvalósítható a fent említett összes funkció. A biztosítós szakaszolókapcsolóra lehet felszerelni.

Kiolvadásjelző

Kiütőszeggel rendelkező olvadóbiztosító-betét használata szükséges, amellyel lehetőség van az olvadóbiztosító-betétek állapotának távjelzésére. Használható:

- kiolvadt olvadóbiztosító-betétek jelzése,
- motorok védelme túlterheléstől, amelyet egyfázisú működés okozhat,
- megakadályozni, hogy abnormális feszültség jusson a nullavezetőre.

Biztosító-állapotfigyelő

Az opcionális biztosító-állapotfigyelő jelzi a hagyományos kiütőszeggel nem rendelkező olvadóbiztosító-betét kiolvadását. A következő funkciókkal rendelkezik:

- kiolvadt olvadóbiztosító-betétek jelzése,
- motorok védelme túlterheléstől, amelyet egyfázisú működés okozhat,
- megakadályozni, hogy abnormális feszültség jusson a nullavezetőre.



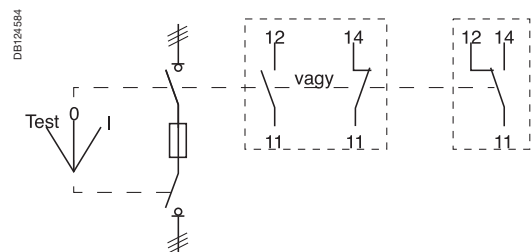
OF érintkezők és TESZThelyzet.



NO és NC érintkezők.



Lehetséges összeállítás.



A készülék ON/OFF/TEST helyzetét jelző OF segédérintkezői

- Blokkonként egy érintkezőt tartalmaz.
- A készülék pólusai közé szerelhető fel.
- Lehetséges összeállítás: 1 vagy 2 váltóérintkező blokk.

A biztosító-kiolvadásjelző használata esetén egy szabad hely van, a másikat az ugyanolyan típusú érintkező foglalja el, amit a kijelzővel együtt szállítunk.

A készülék ON/OFF helyzetét jelző NO vagy NC segédérintkezői

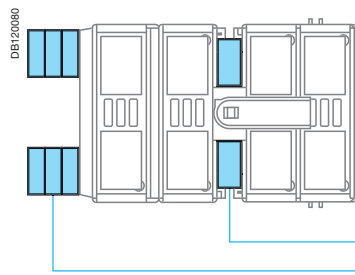
- Beépítés:
 - a készülék bal oldalán,
 - bepattintással,
 - érintkezőtartót külön kell rendelni.
- Megvalósítható konfiguráció: 1–6 érintkező blokk.

A biztosító-állapotfigyelő használata esetén 3 érintkezőblokkot lehet felszerelni, a maradék helyet a biztosító-állapotfigyelő foglalja el.

Leírás:

- Összeállítás: blokkonként 1 érintkező.
- NO érintkezők (pozitív nyitásra) vagy NC érintkező.
- Védettségi fokozat: IP20.
- Csatlakozás: kapocs 0,75 és 2 x 2,5 mm²-es keresztmetszetű kábelekhez.

Az érintkezők állapotának funkcionális táblázata



A működtető- kar helyzete	A főáramkör állapota	Segédérintkezők állapota		Segédérintke- zők állapota
		NO	NC	
I				14 11 12
O				14 11 12
Test				14 11 12
Funkció			ON / OFF	ON / OFF / Test

Lehetséges összeállítások

Mellső vagy oldalsó hajtás

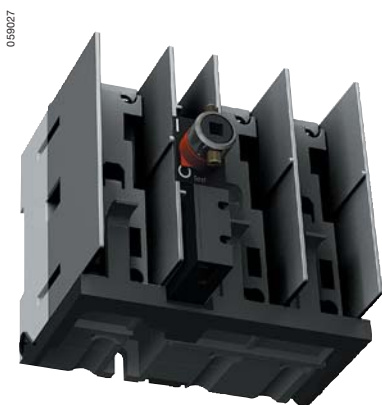
Maximális konfiguráció a blokkban	OF	NO vagy NC
Csak INF	2	6
Biztosító-kiolvadásjelzővel	1	6
Biztosító-állapotfigyelővel	2	3



OF segédérintkező.



NO vagy NC segédérintkező.



Kiolvadásjelző.

OF segédérintkezők villamos jellemzői ON/OFF/TEST helyzet, (OF és teszt) és biztosító-kiolvadásjelző

Beépítés a pólusok közé

Villamos jellemzők

Egyezményes nyitott szerelésű termikus áram I _{th} (A)	10			
Névleges szigetelési feszültség (V)	690			
Minimális terhelés	100 mA 24 V-nál			
	AC		DC	
Alkalmazási kategória (MSZ EN 60947-5-1)	AC12	AC15	DC12	DC13
Üzemi áram (A)	24 V	10	8	-
	48 V	10	8	-
	110 V	10	8	1,1
	220/240 V	10	6	0,55
	250 V	-	-	0,55
	380/415 V	-	4	-
	440 V	-	-	-
	660/690 V	-	2	-

NO és NC érintkezők villamos jellemzői

ON/OFF helyzet

Beépítés oldalra

Villamos jellemzők

Egyezményes nyitott szerelésű termikus áram I _{th} (A)	16			
Névleges szigetelési feszültség (V)	690			
Minimális terhelés	10 mA 24 V-nál			
	AC		DC	
Alkalmazási kategória (MSZ EN 60947-5-1)	AC12	AC15	DC12	DC13
Üzemi áram (A)	24 V	-	6	10
	48 V	-	6	4
	110 V	-	6	2
	220/240 V	-	6	0,55
	250 V	-	6	0,55
	380/415 V	-	4	0,1
	440 V	-	-	0,1
	660/690 V	-	2	-

Biztosító-kiolvadásjelző

Ez az eszköz kiütőszeggel rendelkező biztosító használatát teszi szükségessé. Távadással mutatja a biztosítók állapotát:

- jelzi egy biztosító kiolvadását,
- megvédi a motorokat az egyfázisú üzem által okozott túlterheléstől,
- megvéd a nullavezetőn fellépő abnormális feszültségkockázatoktól.

Leírás

2 külön rendelési szám:

- 3P INF•32 és INF•40 típusú biztosítós szakaszolókapcsolókhöz,
- 4P INF•32 és INF•40 típusú biztosítós szakaszolókapcsolókhöz.

A kiolvadásjelző a következőkből áll:

- egy mechanikus adó,
- egy OF segédérintkező blokkból (megegyezik az ON/OFF/TEST helyzet OF blokkjával).

Beépítési lehetőségek

INFC32	igen
INFD40	nem
INFB32	nem

Biztosító-állapotfigyelő

Lásd A-34. oldalt.

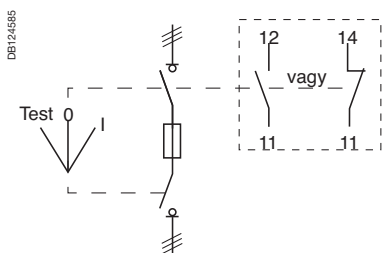
Ugyanazt a segédérintkezőt lehet használni az ON/OFF és az ON/OFF/TEST funkciókhoz. A funkciót az határozza meg, hogy a segédérintkezőt hová helyeztük be a biztosítós szakaszolókapcsolóba.



ON/OFF/TEST funkció helyzete.



ON/OFF funkció helyzete.



Leírás

- Összeállítás: blokkonként 1 érintkező.
- NO érintkezők (pozitív nyitásra) vagy NC érintkező.
- Védettségi fokozat: IP20.
- Csatlakozás: kapocs 0,75 és 2 x 2,5 mm²-es keresztmetszetű kábelekhez.

A készülék ON/OFF/TEST helyzetét jelző OF segédérintkezői

- Beépítés: a készülék pólusai között.
- Megvalósítható konfiguráció: 1 vagy 2 NO vagy NC érintkező blokk.

A készülék ON/OFF helyzetét jelző NO vagy NC segédérintkezői

- Beépítés a készülék bal oldalán.
- Bepattintással,
- Megvalósítható konfiguráció: 1–6 érintkező blokk.

Biztosító-állapotfigyelő használata esetén is mind a 6 érintkező blokkot fel lehet szerelni.

Biztosító-állapotfigyelő a készülék jobb oldalára szerelhető fel.

Az érintkezők állapotának funkcionális táblázata



A működtető-kar helyzete	A főáramkör állapota	Segédérintkezők állapota		Segédérintkezők állapota	
		NO	NC	NO	NC
I					
O					
Test					
Funkció		ON / OFF		ON / OFF / Test	

Lehetséges összeállítások

Kapcsolókar	Mellső		Oldalsó	
	ON / OFF / Test	ON / OFF	ON / OFF / Test	ON / OFF
Maximális konfiguráció a blokkban	2	6	2	6
Biztosító-kiolvadásjelzővel	2	6	2	6
Biztosító-állapotfigyelővel	2	6	2	6



NO vagy NC segédérintkező.

NO vagy NC segédérintkezők villamos jellemzői

ON/OFF/TEST helyzet, ON/OFF helyzet és biztosító-kiolvadásjelző

Villamos jellemzők

Egyezményes nyitott szerelésű termikus áram Ith (A)	16			
Névleges szigetelési feszültség (V)	690			
Minimális terhelés	10 mA 24 V-nál			
	AC		DC	
Alkalmazási kategória (MSZ EN 60947-5-1)	AC12	AC15	DC12	DC13
Üzemi áram (A)	24 V	6	10	2
	48 V	6	4	0,8
	110 V	6	2	0,55
	220/240 V	6	0,55	-
	250 V	6	0,55	0,27
	380/415 V	4	0,1	-
	440 V	-	0,1	-
	660/690 V	2	-	-

Biztosító-kiolvadásjelző

Ez az eszköz kiütésszeggel rendelkező biztosító használatát teszi szükségessé. Távdással mutatja a biztosítók állapotát:

- jelzi egy biztosító kiolvadását,
- megvédi a motorokat az egyfázisú üzem által okozott túlterheléstől,
- megvédi a nullavezetőn fellépő abnormális feszültségkockázatoktól.

Leírás

2 külön rendelési szám:

- 3P INF•63 típusú biztosítós szakaszolókapcsolóhoz,
- 4P INF•63 típusú biztosítós szakaszolókapcsolóhoz.

A kiolvadásjelző a következőkből áll:

- egy mechanikus adó,
- egy NO és NC segédérintkező blokkból, amely megegyezik az [A-28. oldalon](#) leírt NO és NC segédérintkezőkkel.



Kiolvadásjelző.

Beépítési lehetőségek

INFC63	igen
INFD63	nem
INFB63	nem

Biztosító-állapotfigyelő

Lásd [A-34. oldal](#).

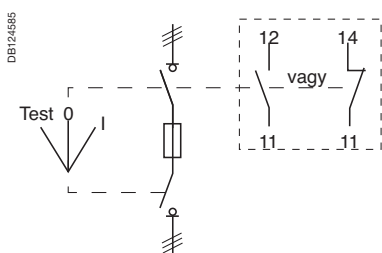
Ugyanazt a segédérintkezőt lehet használni az ON/OFF, ON/OFF/TEST és a tesztjelzés funkciókhoz. A funkciót az határozza meg, hogy a segédérintkezőt hová helyeztük be a biztosítós szakaszolókapcsolóba.



Tesztjelzés és ON/OFF/TEST funkció helyzete.



ON/OFF funkció helyzete.



Leírás

- Összeállítás: blokkonként 1 érintkező.
- NO érintkezők (pozitív nyitásra) vagy NC érintkező.
- Védettségi fokozat: IP20.
- Csatlakozás: kapocs 0,75 és 2 x 2,5 mm²-es keresztmetszetű kábelekhez.

A készülék ON/OFF/TEST helyzetét jelző segédérintkezői

- Beépítés: a készülék pólusai között jobb oldalon.
- Megvalósítható konfiguráció: 1 vagy 2 NO vagy NC érintkező blokk.

Tesztjelzés segédérintkezői

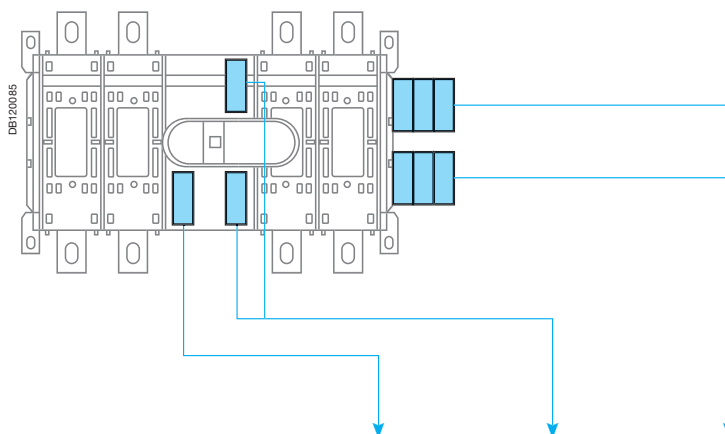
- Beépítés: a készülék pólusai között bal oldalon.
- Megvalósítható konfiguráció: 1 NO vagy NC érintkező blokk.

A készülék ON/OFF helyzetét jelző NO vagy NC segédérintkezői

- Beépítés a készülék bal vagy jobb oldalán.
- Bepattintással.
- Megvalósítható konfiguráció: 1–12 érintkező blokk.

Biztosító-állapotfigyelő használata esetén is 6 érintkező blokkot fel lehet szerelni. A készülék oldalára szerelhetők fel a biztosító-állapotfigyelővel ellentétes oldalon.

Az érintkezők állapotának funkcionális táblázata



A működtetőkar helyzete	A főáramkör állapota	Segédérintkezők állapota		Segédérintkezők állapota		Segédérintkezők állapota	
		NO	NC	NO	NC	NO	NC
I							
O							
Test							
Funkció		tesztjelzés		ON / OFF / Test		ON / OFF	

Lehetséges összeállítások

Kapcsolókar	Mellső		
	Tesztjelzés	ON / OFF / Test	ON / OFF
Maximális konfiguráció a blokkban			
Csak INF	1	2	12
Biztosító-kiolvadásjelzővel	1	2	12
Biztosító-állapotfigyelővel	1	2	6

Handle	Oldalsó		
	Tesztjelzés	ON / OFF / Test	ON / OFF
Maximális konfiguráció a blokkban			
Csak INF	1	2	6
Biztosító-kiolvadásjelzővel	1	2	6
Biztosító-állapotfigyelővel	1	2	0

059014



NO vagy NC segédérintkező.

NO vagy NC segédérintkezők villamos jellemzői ON/OFF/TEST helyzet, tesztjelzés és ON/OFF helyzet és biztosító-kioldásjelző

Villamos jellemzők

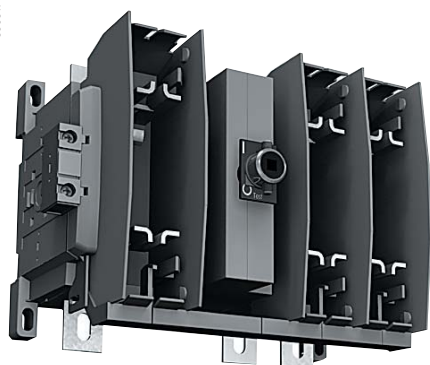
Egyezményes nyitott szerelésű termikus áram Ith (A) 16

Névleges szigetelési feszültség (V) 690

Minimális terhelés 10 mA 24 V-nál

	AC		DC	
	AC12	AC15	DC12	DC13
Alkalmazási kategória (MSZ EN 60947-5-1)				
Üzemi áram (A)	24 V	6	10	2
	48 V	6	4	0,8
	110 V	6	2	0,55
	220/240 V	6	0,55	-
	250 V	6	0,55	0,27
	380/415 V	4	0,1	-
	440 V	-	0,1	-
	660/690 V	2	-	-

059017



Kioldásjelző.

Biztosító-kioldásjelző

Ez az eszköz kiütésszeggel rendelkező biztosító használatát teszi szükségessé.

Távodással mutatja a biztosítók állapotát:

- Jelzi egy biztosító kioldását.
- Megvédi a motorokat az egyfázisú üzem által okozott túlterheléstől.
- Megvédi a nullavezetőn fellépő abnormális feszültségkockázatoktól.

Leírás

1 rendelési szám a 3P vagy 4P INF•125/160 típusú biztosítós szakaszolókapcsolókhöz,

A kioldásjelző a következőkből áll:

- egy mechanikus adó,
- egy NO és NC segédérintkező blokkból, amely megegyezik az [A-30. oldalon](#) leírt NO és NC segédérintkezőkkel.

Beépítési lehetőségek

INFC125	igen
INFD160	nem
INFB100	nem
INFB160	nem

Biztosító-állapotfigyelő

Lásd [A-34. oldal](#).

Ugyanazt a segédérintkezőt lehet használni az ON/OFF/TEST és a tesztjelzés funkciókhoz. A funkciót az határozza meg, hogy a segédérintkezőt hová helyeztük be a biztosítós szakaszolókapcsolóba.



ON/OFF NO vagy NC segédérintkezők.



ON/OFF és tesztjelzés NO vagy NC segédérintkezők.

Leírás

- Összeállítás: blokkonként 2 érintkező.
- Pozitív nyitásra NO érintkezők (megszakításra nyit) vagy NC érintkező (zárásra zár).
- Védettségi fokozat: IP20.
- Csatlakozás: kapocs 0,75 és 2 x 2,5 mm²-es keresztmetszetű kábelekhöz.

A készülék ON/OFF helyzetét jelző segédérintkezői

INF•200–INF•800 készülékekhez

- Beépítés: a készülék bal oldalára.
- Megvalósítható konfiguráció: 1-8 NO vagy NC segédérintkező.

A készülék ON/OFF/TEST helyzetét jelző segédérintkezői

INF•200–INF•250 készülékekhez

- Beépítés: a készülék pólusai között alul vagy felül.
- Megvalósítható konfiguráció: 1-4 NO vagy NC segédérintkező (az érintkező beépítésétől függően).

INF•400–INF•800 készülékekhez

- Beépítés: a készülék pólusai között kizárólag felül.
- Megvalósítható konfiguráció: 1-4 NO vagy NC segédérintkező.

Tesztjelzés segédérintkezői

INF•200–INF•250 készülékekhez

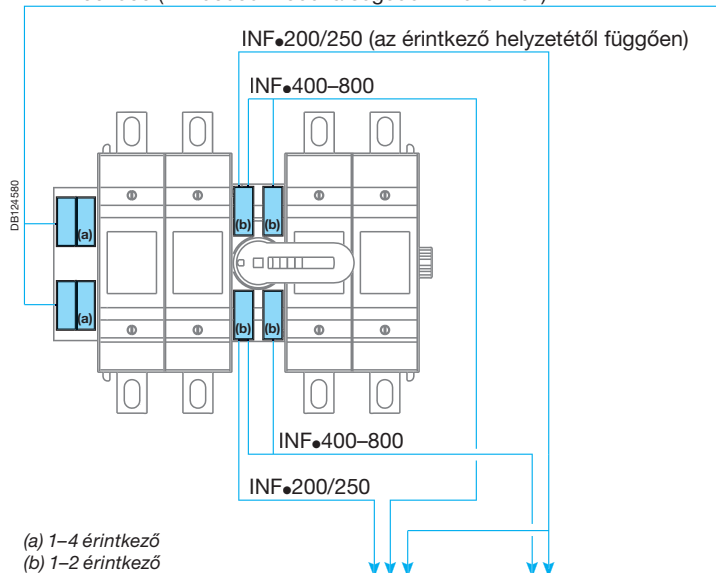
- Beépítés: a készülék pólusai között felül.
- Megvalósítható konfiguráció: 1-2 NO vagy NC segédérintkező (az érintkező beépítésétől függően).

INF•400–INF•800 készülékekhez

- Beépítés: a készülék pólusai között kizárólag alul.
- Megvalósítható konfiguráció: 1-4 NO vagy NC segédérintkező.

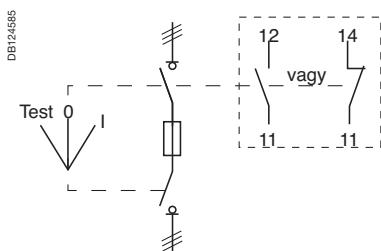
Az érintkezők állapotának funkcionális táblázata

INF•200–800 (LV480565 modul a segédérintkezőkhöz)



(a) 1–4 érintkező
(b) 1–2 érintkező

A működtetőkar helyzete	A fő-áramkör állapota	Segédérintkezők állapota		Segédérintkezők állapota		Segédérintkezők állapota	
		NO	NC	NO	NC	NO	NC
I							
O							
Test							
Funkció		ON / OFF / Test		Tesztjelzés		ON / OFF	



059014



NO vagy NC segédérintkező.

Lehetséges összeállítások

Termék	INF•200 és INF•250			INF•400–INF•800		
	ON / OFF / Test	Teszt-jelzés	ON / OFF	ON / OFF / Test	Teszt-jelzés	ON / OFF
Csak INF	2	2	8	4	4	8
	4	0	8			
Biztosító-kioldásjelzővel	2	2	8	4	4	8
	4	0	8			
Biztosító-állapotfigyelővel	2	2	8	4	4	8
	4	0	8			

NO vagy NC segédérintkezők villamos jellemzői

ON/OFF/TEST helyzet, tesztjelzés és ON/OFF helyzet és biztosító-kioldásjelző

Villamos jellemzők

Egyezményes nyitott szerelésű termikus áram Ith (A) 16

Névleges szigetelési feszültség (V) 690

Minimális terhelés 10 mA 24 V-on

Alkalmazási kategória (MSZ EN 60947-5-1)	Üzemi áram (A)		AC		DC	
			AC12	AC15	DC12	DC13
Üzemi áram (A)	24 V	-	6	10	2	
	48 V	-	6	4	0,8	
	110 V	-	6	2	0,55	
	220/240 V	-	6	0,55	-	
	250 V	-	6	0,55	0,27	
	380/415 V	-	4	0,1	-	
	440 V	-	-	0,1	-	
	660/690 V	-	2	-	-	

PB104232A



Kiolvadásjelző.

Biztosító-kioldásjelző

Ez az eszköz kiütőszeggel rendelkező biztosító használatát teszi szükségessé. Távadással mutatja a biztosítók állapotát:

- Jelzi egy biztosító kioldását.
- Megvédi a motorokat az egyfázisú üzem által okozott túlterheléstől.
- Megvéd a nullavezetőn fellépő abnormális feszültségkockázatoktól.

Leírás

2 rendelési szám a az INF•200/800 típusú biztosítós szakaszolókapcsolókhöz:

- 3P
- 4P

A kioldásjelző egy mechanikus adó és szerelő adapterből áll 1 vagy 2 NO és NC segédérintkezőhöz.

Biztosító-állapotfigyelő

Lásd A-34. oldal.

PB104218



Biztosító-állapotfigyelő: DIN sínes vagy szerelőlapos.

PB104230



Biztosító-állapotfigyelő: INF•200–800 bal oldalára szerelhető.

Működés

Ez a jelzőkészülék távadással mutatja a standard (kiütőszeggel nem rendelkező) biztosítók állapotát:

- Jelzi egy biztosító kiolvadását.
- Megvédi a motorokat az egyfázisú üzem által okozott túlterheléstől.
- A nullavezetőn fellépő abnormális feszültségkockázatokról tájékoztat.

Szabványok

- Megfelel az MSZ EN 60947-5-1 nemzetközi szabvány előírásainak.
- Megfelel a következő előírásoknak:
 - EN 50204,
 - EN 61000 az elektromágneses kompatibilitásra vonatkozóan (EMC).

Leírás

- Szabványos biztosítókkal működik: NFC és DIN.
- Kondenzátortelepeket tartalmazó áramkörökben használható.
- Egyszerűsített betáplálás:
 - nem szükséges specifikus betáplálás,
 - aszimmetrikusan terhelt fázisokkal működik,
 - a biztosítós szakaszolókapcsoló-biztosító kapcsainak leágazásáról van táplálva.
 - Üzemi feszültség: 2 különböző táplálású készülék:
 - 100...260 V AC ± 10%, 50/60 Hz
 - 380...690 V AC ± 10%, 50/60 Hz
 - Bevizsgált elektromágneses kompatibilitás (EMC).
 - Kisméretű készülék: a biztosítós szakaszolókapcsolók teljes termékskálájára felszerelhető.
 - Beépítés:
 - DIN sínre vagy szerelőlapra rögzíthető a gyári tartozékként kapott rögzítő sarokpántokkal,
 - közvetlenül az INF•200–800 készülékek bal oldalára rögzíthető.
 - Kivétel:
 - Védettségi fokozat: IP20.
 - Súly: 140 g.
 - Az egység tartalmaz:
 - biztosító-állapotfigyelőt, 1 db NO és 1 db NC érintkezővel felszerelve,
 - rögzítő sarokpántokat.

Megjegyzés: A csatlakozási kábelsaru nem gyári tartozék.

Működés

Visszakapcsolás:

A visszakapcsolás automatikusan történik a biztosítók cseréjét követően.

Kijelzés:

- Normál működés:
 - a zöld LED táplálást kap, ha a biztosító kapcsai feszültség alatt állnak,
 - az érintkezők eredeti helyzetükben vannak.
 - Működés biztosító kiolvadásakor:
 - A zöld LED kialszik és a piros LED gyullad ki.
 - Az érintkezők működése:
 - az NO érintkező teszi lehetővé a hiba távjelzését,
 - az NC érintkező teszi lehetővé, például egy nullfeszkioldón keresztül működtetve az egyfázisú üzemre érzékeny berendezések leállítását.

Villamos jellemzők

Főáramkör

Üzemi feszültség	120–260 V AC 50/60 Hz ± 10 % 380–690 V AC 50/60 Hz ± 10 %		
Hálózattoldali csatlakozás (1, 3, 5)	Kettős szigetelésű 0,75 mm ² -es rézvezeték, L = 60 cm		
Terhelésoldali csatlakozás (2, 4, 6)	Standard 0,75 mm ² -es rézvezeték, L = 60 cm		
Fogyasztás	< 3 VA		
Üzemi frekvencia	50/60 Hz		
Mérési impedancia	> 1000 Ω/V		
Lökfeszültség-állóság (1,2 / 50 μ s)	Fázis/fázis	8 kV	
	Bemenet / kimenet	12 kV	

Segédérintkezők kimeneti kapcsolai

Kapcsok jelölése	NO	11–14
	NC	21–22
Csatlakozási keresztmetszet	Hajlékony	$\leq 1,5$ mm ² Cu
	Merev	$\leq 2,5$ mm ² Cu

Kimeneti érintkezők jellemzői (1NO + 1NC)

Egyezményes nyitott szerelési termikus áram I _{th} (A)	8
Névleges szigetelési feszültség (V)	440
Minimális terhelés	10 mA 24 V-nál

Jellemzők

Alkalmazási kategória (MSZ EN 60947-5-1)	AC		DC	
	AC12	AC15	DC12	DC13
Üzemi áram (A)	24 V	3	-	2
	48 V	3	-	-
	110 V	3	-	-
	220/240 V	3	-	-
	250 V	3	-	-
	380/415 V	-	-	-
	440 V	-	-	-
	660/690 V	-	-	-
Névleges üzemi feszültség / maximális megszakítási feszültség (V AC)	250/440			
Névleges megszakítási teljesítmény (VA)	2000			

Általános jellemzők

Üzemi hőmérséklet (°C)	-25...+55
Szállítási és tárolási hőmérséklet (°C)	-40...+70
Biztosító kiolvadás észlelési ideje (s)	< 2
Túlfeszültségi kategória / Szennyeződési fokozat	IEC 60947-1 3
Dielektromos teszt feszültség (főáramkör/kimeneti csatlakozó között)	5 kV rms / 1 min 50 Hz

Elektromágneses kompatibilitás „kibocsátás”

Vezetés	EN 55022 B osztály
Sugárzás	EN 55022 B osztály
Harmonikus áram	EN 61000-3-2 A osztály

Elektromágneses kompatibilitás „védetség”

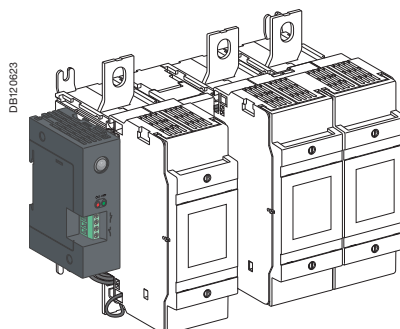
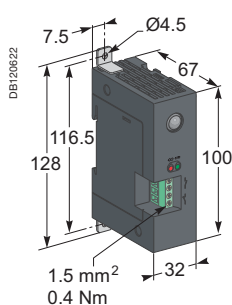
Elektrosztatikus kisüléssel szembeni zavartűrés (ESD)	EN 61000-4-2 B kategória 2/3. szint
Sugárzó elektromágneses térrel szembeni zavartűrés (RF)	EN 61000-4-3 A kategória 3. szint
Kis energiájú vezetési zavartűrés (EFT)	EN 61000-4-4 B kategória 3. szint
Nagy energiájú vezetési zavartűrés (RF)	EN 61000-4-6 A kategória 3. szint
Rádiófrekvenciás mágneses mező (GSM)	ENV 50204 A kategória

Mágneses mezővel szembeni immunitás

Folyamatos	EN 61000-4-8 5. szint
------------	-----------------------

Mechanikai jellemzők

Védettségi fokozat	IP20
Súly (kg)	0,16
Méret	



DIN sines vagy szerelőlapos (a kábelcsatlakozású gyári tartozék). INF•200–800 bal oldalára szerelhető.



Mellső hosszabbított rotációs hajtású biztosítás szakaszolókapcsoló.



Oldalra szerelt hosszabbított rotációs hajtású biztonsági vészleállítás biztosítás szakaszolókapcsoló.



Közvetlen rotációs hajtású biztosítás szakaszolókapcsoló.



Mellső hosszabbított rotációs hajtású biztonsági vészleállítás biztosítás szakaszolókapcsoló.

	INF•32/D40	INF•63	INF•100/ 125/160	INF•200/400 INF•630/800
Fekete hajtás				
Közvetlen mellső	opcionális	opcionális	opcionális	opcionális
Közvetlen oldalsó	nem lehetséges	nem lehetséges	nem lehetséges	nem lehetséges
Mellső hosszabbított	opcionális	opcionális	opcionális	opcionális
Oldalsó hosszabbított	opcionális	opcionális	opcionális	nem lehetséges
Piros kapcsolókar, sárga homloklap (biztonsági kapcsolóhoz)				
Közvetlen mellső	nem lehetséges	nem lehetséges	nem lehetséges	opcionális
Közvetlen oldalsó	nem lehetséges	nem lehetséges	nem lehetséges	nem lehetséges
Mellső hosszabbított	opcionális	opcionális	opcionális	opcionális
Oldalsó hosszabbított	opcionális	opcionális	opcionális	nem lehetséges

Közvetlen rotációs hajtás

A közvetlen rotációs hajtás kizárólag a homloklapra rögzíthető.

Védettségi fokozat: IP20.

■ INF•32/D40–INF•160:

□ Kapcsoló reteszelve OFF O (kikapcsolt) helyzetben:

- INF32/40: 1-2 lakattal, Ø 5-6 mm (nem alaptartozék),

- INF•63–160: 1-3 lakat, Ø 5-6 mm (nem alaptartozék).

□ „Teszt O I” feliratú címke.

□ Fekete hajtás.

■ INF•200–INF•800:

□ Reteszelve 3 lakattal, Ø 5-10 mm (nem alaptartozék).

□ Változatok:

- standard, fekete hajtással,

- biztonsági hajtás: piros kapcsolókar és sárga homloklap.

Hosszabbított rotációs hajtás

Az elosztószekrénybe beépített készülék vezérlését teszi lehetővé kívülről.

A hosszabbított rotációs hajtást mind a homloklapra, mind pedig oldalra fel lehet szerelni.

Védettségi fokozat: IP65.

Alkalmazás

■ Fenntartja a leválasztás pozitív kontaktuskijelzésű szakaszolást

■ Az ajtó nyitás nem lehetséges, ha a készülék bekapcsolt állapotban van (kizárólag mellső hajtókar esetén). Ez a fajta reteszelve kiiktatható a kezelésre felhatalmazott személyzet által (ajtóreteszelve kiiktathatása).

■ A kapcsoló reteszelve OFF (O) és ON (I) helyzetben 1-3 lakattal lehetséges, melyek átmérője 5-10 mm (nem alaptartozék). Ez a reteszelve megakadályozza a kapcsolószekrény ajtajának kinyitását (kizárólag mellső hajtásnál).

Készülékek

■ Fekete hajtás.

■ Biztonsági hajtás: piros kar és sárga homloklap, a biztonsági megszakításhoz

■ „Teszt O I” felirat, a tesztfunkció:

□ az INF•32–INF•800 készüléknél alapfunkció,

□ a teszt helyzet lehetővé teszi nyitott főáramkör esetén az ellenőrző működtető áramkör tesztjét (lásd A-26. oldal). A főáramkör nyitva marad és a működtetőkar „teszt” helyzetben átkapcsolja a tesztsegédérintkezőket a teljesítmény áramkör zárását szimulálva.

Beépítés

A hosszabbított rotációs hajtás a következőkből áll:

■ Vágható hosszúságú tengelyből (430–465 mm hosszú tengely opcióként rendelhető).

■ A kapcsolótábla ajtajára vagy oldalára rögzíthető hajtókar.

A beépítési szabványok és a mindennapi gyakorlat kielégítése céljából a kapcsoló hajtás a következő feliratokat tartalmazza:

■ ON (bekapcsolt) pozíció, a főáramkörök zárva, függőleges állás.

■ OFF (kikapcsolt) pozíció, a főáramkörök nyitva, vízszintes állás.

A Fupact hosszabbított hajtások beépíthetők párhuzamosan vagy 90°-kal

elforgatva a kapcsolóhoz képest, hogy megfelelhessen a beépítési

szabványoknak és a mindennapi gyakorlatnak, függetlenül attól, hogy a készülék maga vízszintesen vagy függőlegesen kerül felszerelésre.

Védelem/reteszelés

Fupact INF•32–INF•800

066513



Lakattal történő reteszelés.

A biztosítótartókhoz való hozzáférés reteszelése

A Fupact termékcsalád rendelkezik a biztosítós szakaszolókapcsolók zárva helyzetében ON (I) a biztosítótartók vagy biztosítótartó védőfedelek reteszelő rendszerével.

Reteszelés lakattal

A Fupact INF biztosítós szakaszolókapcsoló „nyitva” vagy „zárva” helyzetben történő reteszeléséhez alapkitelben a kapcsolókar magába foglal egy lakatolási szerkezet 2 vagy 3 lakathoz (a lakat nem tartozék).

A O (kikapcsolt) helyzetben a reteszelés garantálja az MSZ EN 60947-3 szabvány szerinti leválasztást.

Reteszelés típusa		Rotációs hajtás típusa		
		Közvetlen mellső	Hosszabbított mellső	Hosszabbított oldalsó
Reteszelés 3 lakattal:	ON (I)	■ ⁽¹⁾	■ ⁽¹⁾	■ ⁽¹⁾
	OFF (O)	■	■	■
Az ajtó reteszelése	ON (I)		■	
Az ajtó reteszelésének kiiktatása	ON (I)		■ ⁽²⁾	
Az ajtó reteszelés a biztosítós szakaszoló reteszelésével	OFF (O)		■ ⁽³⁾	

⁽¹⁾ A hajtás egyszerű módosításával.

⁽²⁾ Speciális beavatkozással (szerszám segítségével).

⁽³⁾ Kiiktatása nem lehetséges.

> Eszközök

schneider-electric.com vagy schneider-electric.hu

A nemzetközi és hazai weboldal lehetővé teszi, hogy bármely készülékről két kattintással információt kapjon:

- átfogó termékcsalád-adatlapok
- komplett könyvtárak letölthető műszaki dokumentumokkal, katalógusokkal, brosúrákkal, gyakran ismételt kérdések és válaszok, alkalmazási megoldások, tippek és trükkök
- kiválasztási segédletek e-katalógusból
- termékbemutató oldalak
Flash-animációkkal
- továbbá található még itt illusztrált áttekintők, újdonságok, hírek, az országok elérhetőségei...



Oktatás

Az oktatások segítségével szert tehet mindazon Schneider Electric tapasztalatra és tudásra (installáció tervezése, feszültség alatti szerelések, stb.), amellyel növelheti hatékonyságát és garantálhatja partnerei számára a továbbfejlesztett szolgáltatásokat. Az oktatási katalógus tartalmaz kezdő és haladó kurzusokat villamoselosztáshoz, közép- és kisfeszültségű kapcsolószekrényekhez, működtetési és karbantartási műveletekhez, hogy néhány példát említsünk csak.

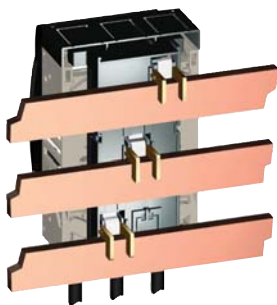
Képzéseinkre a www.schneider-electric.hu oldalon, a Termékek és szolgáltatások/Szakmai képzések menüpont alatt tud online jelentkezni.



Általános jellemzők: ISFT	A-40
Fupact ISFT100N–ISFT630 beépítés	A-40
Szakaszolókapcsoló-biztosító kínálat	A-42
Fupact ISFT100N–ISFT630	A-42
Fupact ISFT100N	A-46
Kiegészítők és jelzőérintkezők	A-46
Fupact ISFT100	A-47
Kiegészítők és jelzőérintkezők	A-47
Fupact ISFT160	A-48
Kiegészítők és jelzőérintkezők	A-48
Fupact ISFT250–ISFT630	A-49
Kiegészítők és jelzőérintkezők	A-49
Csatlakozás és csatlakozási tartozékok	A-50
Fupact ISFT100N–ISFT630	A-50
Csatlakozás	A-50
Fupact ISFT160–ISFT630	A-52
A betáplálás irányának felcserélése	A-52
Fupact ISFT100	A-53
Csatlakozás és illesztés	A-53
Fupact ISFT100N, ISFT160–ISFT630	A-54
Különböző beépítési rendszerek	A-54
Szigetelés	A-55
Fupact ISFT100N–ISFT630	A-55
Biztosító-állapotfigyelő	A-56
Fupact ISFT160–ISFT630	A-56
Kiolvadásjelző	A-58
Fupact ISFT160	A-58
Biztosítók ellenőrzése és tesztje	A-59
Fupact ISFT160–ISFT630	A-59
Vezérlés, reteszelés és működtetés	A-60
Fupact ISFT100N–ISFT630	A-60
Segédérintkezők és jelzések	A-62
Fupact ISFT100N–ISFT630	A-62

Az ISFT készülék beépíthető, a névleges áramerősségtől függően szerelőlapra, DIN sínre vagy sínekre. A csatlakozás történhet kábelkkel vagy közvetlenül a sínre akasztható nyomóérintkezővel, illetve sínre szerelhető nyomóérintkezővel.

62336



ISFT160 (sínre akasztható nyomóérintkezővel).

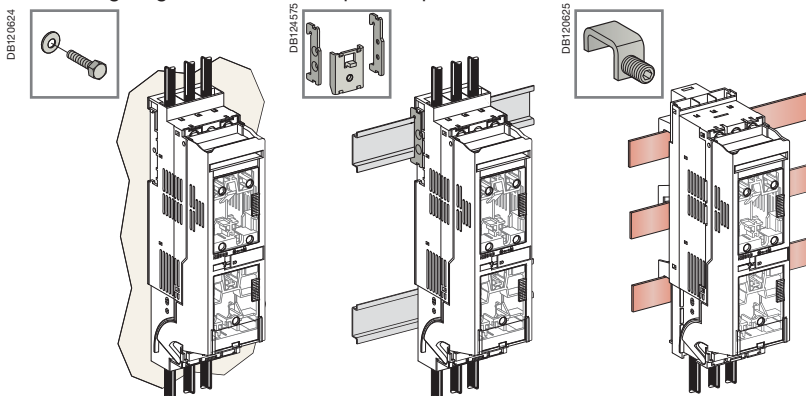
ISFT100N készülék

Beépítés szerelőlemezre vagy gyűjtősínre.

A hálózati csatlakozás a következőket igényli:

- kábelk vagy hajlékony sínek,
- sínre akasztható nyomóérintkező 60 mm gyűjtősínhez.

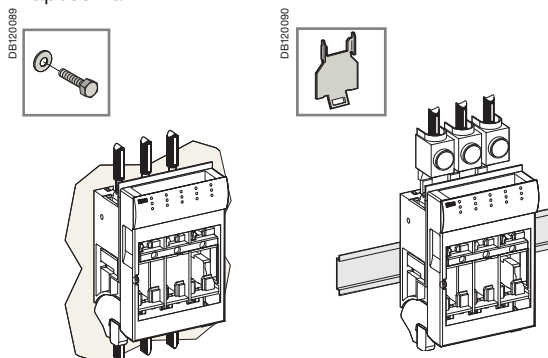
A hálózati és terhelésoldali áramkörök csatlakozása kábelk vagy hajlékony sínek segítségével történik a beépített kapcsokra.



ISFT100 készülék

Beépítés szerelőlemezre vagy szimmetrikus DIN sínre.

A fő- és elosztó áramkörök csatlakozása kábelk segítségével történik a beépített kapcsokra.



DB1200097



Csatlakozás sínre akasztható nyomóérintkezővel: A készüléket a sínre akasztjuk és 3 csavarral rögzítjük, amelyek biztosítják a készülék villamos érintkezését és mechanikai rögzítését.

DB1200450



Csatlakozás 30 mm-es sínre szerelhető nyomóérintkezővel: A készüléket sínekre rögzítjük 3 rugós érintkezővel, amelyek minden egyes sínre oldalsó nyomást fejtenek ki.

Egy, a sínek között elhelyezett szigetelő csavaranya, egy csavarral összekötve, teszi lehetővé a készülék mechanikai rögzítését.

A két rendszer előnye, hogy megvalósítja a főáramkör közvetlen csatlakozását a sínre (nincs kábelezés, sinezés és furatozás) és lehetővé teszi a készülék utáni elosztást a hagyományos csatlakozási elemek használatával (kapcsok, kábelcsukók, sínek, többlépcsős kapcsok...).

Ez a két villamos csatlakozási módszer felcserélhető annak érdekében, hogy lehetővé tegyünk a készülékek hálózati oldalán található fogyasztók táplálását.

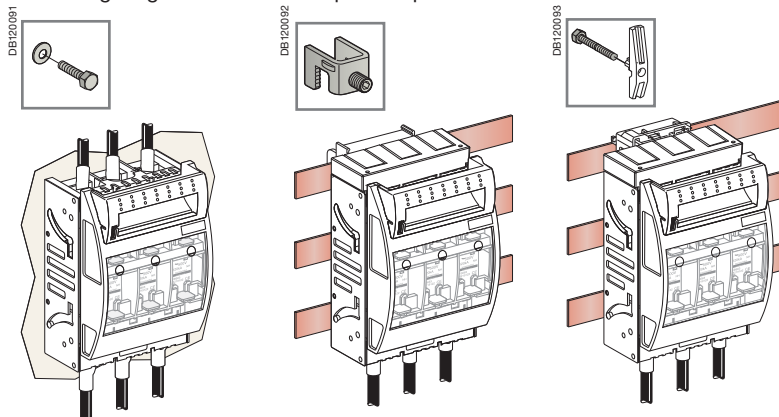
ISFT160 készülék

Beépítés szerelőlemezre vagy gyűjtősínre.

A hálózati csatlakozás a következőket igényli:

- kábelk vagy hajlékony sínek
- sínre akasztható nyomóérintkező 60 mm gyűjtősínhez
- sínre szerelhető nyomóérintkező 60 mm gyűjtősínhez.

A hálózati és terhelésoldali áramkörök csatlakozása kábelk vagy hajlékony sínek segítségével történik a beépített kapcsokra.



ISFT250–630 készülék

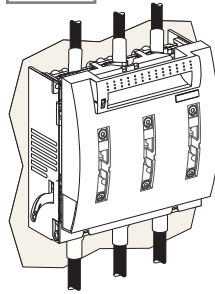
Beépítés szerelőlemezre vagy gyűjtősínre.

A bejövő főáramkör csatlakozása az alábbi módokon lehetséges:

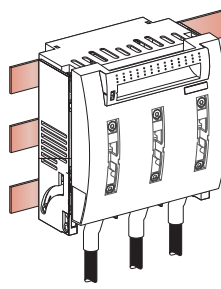
- kábelekkel vagy hajlékony sínekkel,
- sínre akasztható nyomóérintkezővel a 60 vagy 100 mm-es sínre,
- sínre szerelhető nyomóérintkezővel (kizárólag az ISFT250 esetében) a 60 mm-es sínre.

A terhelésoldali áramkör csatlakozása kábellel vagy hajlékony sínnel történik.

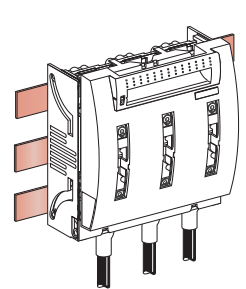
DBF20094



DBF20095



DBF20096



PE104311



ISFT100N.

62193A_SE



ISFT100.

62194A_SE



ISFT160.

62195A_SE



ISFT630.

Szakaszolókapcsoló-biztosítók

Pólusok száma/biztosító típusa IEC60 269-2-1 1. szakasz
Az IEC 60947-1/IEC 60947-3 és EN 60947-1/EN 60947-3 szabványnak megfelelő villamos jellemzők

Egyszemélyes termikus áram (A) Nyitott szerelés **I_{th}** 40°C-on
A biztosító által disszipált maximális teljesítmény (W)
Tokozva **I_{the}** 40°C-on
A biztosító által disszipált maximális teljesítmény (W)

Névleges szigetelési feszültség (V) **U_i** AC 50/60 Hz / DC

Névleges lökőfeszültség-állóság (kV) **U_{imp}**

Névleges üzemi feszültség (V) **U_e** AC 50/60 Hz
DC

Névleges üzemi feszültség (AC20 és DC20) (V) **U_e**

Névleges üzemi áram (A) **I_e** AC 50/60 Hz

220/240 V

380/415 V

440/480 V ⁽²⁾

500 V

660/690 V

DC/pólusok sorba kapcsolva

125 V /pólusok száma

220 V /pólusok száma

440 V /pólusok száma

Névleges üzem Folyamatos üzemmód

Névleges megszakítási képesség (KA eff) **I_{cn}/I_{cm}/I_n** 415 V

Névleges zárlati bekapcsolási képesség (KA csúcsérték) ⁽³⁾ 500 V

690 V

Ellenálló képesség (B kategória) (CO ciklus) Mechanikus

Villamos AC AC22B 415 V

AC23B 415 V

AC21B 690 V

Alkalmasság szakaszolása

Pozitív kontaktuskijelzés

Szennyeződési fokozat

Működtetés

Közvetlen mellő kapcsolókar (nyitás/zárás a kezelőtől függ)

Reteszelés Lakat

Plomba

Kijelzési kiegészítők

Segédérintkezők

Biztosító-állapotfigyelő

Biztosító-kiolvadásjelző

Beépítés és csatlakozás tartozékai

Beépítési helyzet Vízszintes

Függőleges

Csúszkabelcsatlakozók

Más csatlakozók Csatlakozó Cu/Al kábelhez

Csatlakozó Flexibilis sínhez

Elosztócsatlakozó

Kábelsaru rézkábelhez

Betápláló fésűs sínek

Szigetelők fésűs sínekhez

Fésűs síneket betápláló kapocs

Kapocstakaró

Méret és tömeg

Befoglaló méretek mag. x szél. x mély. (mm) 3P

Megközelítő tömeg biztosító nélkül (kg) 3P

⁽¹⁾ 95 mm² csatlakozóval.

⁽²⁾ 480 V NEMA esetén.

⁽³⁾ Szakaszolókapcsoló-biztosító biztosítóval társítva.

⁽⁴⁾ AC23B: 100 A.

ISFT100N		ISFT100		ISFT160		ISFT250		ISFT400		ISFT630	
3P/DIN (NH)		3P/DIN (NH)		3P/DIN (NH)		3P/DIN (NH)		3P/DIN (NH)		3P/DIN (NH)	
100		100/160 ⁽¹⁾		160		250		400		630	
7,5		9		12		23		34		48	
100		100/160 ⁽¹⁾		160		250		400		630	
7,5		9		12		23		34		48	
800		690		800		800		800		800	
8		6		8		8		8		8	
690		690		690		690		690		690	
440		440		440		440		440		440	
690		690		800		800		800		800	
AC21B	AC22B	AC21B	AC22B	AC21B	AC22B	AC21B	AC22B	AC21B	AC22B	AC21B	AC22B
100	100 ⁽⁴⁾	160	160	160	160	250	250	400	400	630	630
100	100 ⁽⁴⁾	160	160	160	160	250	250	400	400	630	630
100	100	100	-	160	-	250	-	400	-	630	-
100	100	100	-	160	-	250	-	400	-	630	-
100	-	100	-	100	-	250	-	400	-	630	-
DC21B	DC22B	DC21B	DC22B	DC21B	DC22B	DC21B	DC22B	DC21B	DC22B	DC21B	DC22B
100/3	100/3	100/1	-	160/1	-	250/1	-	400/1	-	630/1	-
100/3	100/3	100/1	-	160/1	-	250/1	-	400/1	-	630/1	-
100/3	100/3	100/1	-	160/2	-	250/2	-	400/2	-	630/2	-
■		■		■		■		■		■	
80 / 176 / 100		80 / 176 / 100		50 / 105 / 160		50 / 105 / 250		50 / 105 / 400		50 / 105 / 630	
50 / 105 / 100		50 / 105 / 100		50 / 105 / 160		50 / 105 / 250		50 / 105 / 400		50 / 105 / 630	
50 / 105 / 100		50 / 105 / 100		50 / 105 / 100		50 / 105 / 200		50 / 105 / 315		50 / 105 / 500	
2000		2000		1600		1600		1000		1000	
300		300		200		200		200		200	
300		-		-		-		-		-	
300		300		200		200		200		200	
■		■		■		■		■		■	
■		■		■		■		■		■	
3		3		3		3		3		3	
■		■		■		■		■		■	
-		-		-		-		-		-	
■		■		■		■		■		■	
■		■		■		■		■		■	
-		-		■		■		■		■	
-		-		■		■		■		■	
-		-		■		■		■		■	
-		-		■		■		■		■	
-		-		-		-		-		-	
-		-		-		-		-		-	
-		-		-		-		-		-	
-		-		-		-		-		-	
-		-		-		-		-		-	
-		-		■		■		■		■	
216 x 53 x 82		141 x 89 x 71		163 x 107 x 80		246 x 186 x 110		271 x 210 x 127		271 x 250 x 132	
0,54		0,46		0,64		2,06		2,96		4,00	

PE104311



ISFT100N.

62193A_SE



ISFT100.

62194A_SE



ISFT160.

62195A_SE



ISFT630.

Szakaszolókapcsoló-biztosítók

Biztosító típusa

DIN NH000
DIN NH00
DIN NH1
DIN NH2
DIN NH3

Beépítés és csatlakozás

Szimmetrikus sínen
Közvetlen csatlakozás szerelőlemezen
60 mm-es sínre sínre szerelhető nyomóérintkezővel
60 mm-es sínre akasztható nyomóérintkezővel
100 mm-es sínre akasztható nyomóérintkezővel
Meghúzási nyomaték (Nm)

Névleges érték csökkenése a hőmérséklet függvényében (gG biztosítóval) ^{(1) (2)}

„Függőleges felszerelés” biztosító függőleges helyzetben	I _{th} (A)	40°C 45°C 50°C 55°C 60°C 65°C 70°C
„Vízszintes felszerelés” biztosító vízszintes helyzetben	I _{th} (A)	40°C 45°C 50°C 55°C 60°C 65°C 70°C

(1) Az értékcsökkenés az alábbiakra van megadva:

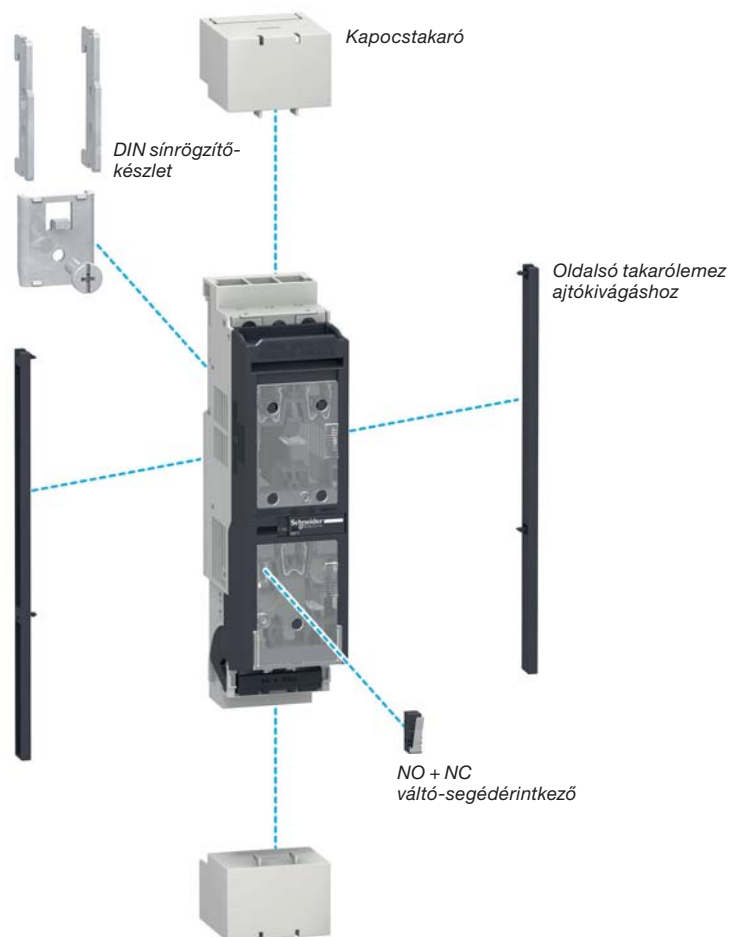
- A készülékbe szerelhető biztosítóbetétek maximális névleges áramerőssége.
- A maximális disszipált teljesítmény.

(2) Mennyezetre szerelésnél 10%-os többlet értékcsökkenéssel kell számolni.

(3) 100/160 A biztosítóbetéttel.

	ISFT100N	ISFT100	ISFT160	ISFT250	ISFT400	ISFT630
	■	■	■	-	-	-
	-	-	■	-	-	-
	-	-	-	■	-	-
	-	-	-	-	■	-
	-	-	-	-	-	■
	■	■	-	-	-	-
	■	■	■	■	■	■
	-	-	■	■	-	-
	■	-	■	■	■	■
	-	-	-	■	■	■
	Lásd B-4. oldal					
	100	100/160 ⁽³⁾	160	250	400	630
	95	95/152	152	238	380	599
	90	90/144	144	225	360	567
	85	85/136	136	213	340	536
	80	80/128	128	200	320	504
	75	75/120	120	188	300	473
	70	70/112	112	175	280	441
	100	100/160 ⁽³⁾	160	250	400	630
	95	95/152	152	238	380	599
	90	90/144	144	225	360	567
	85	85/136	136	213	340	536
	80	80/128	128	200	320	504
	75	75/120	120	188	300	473
	70	70/112	112	175	280	441

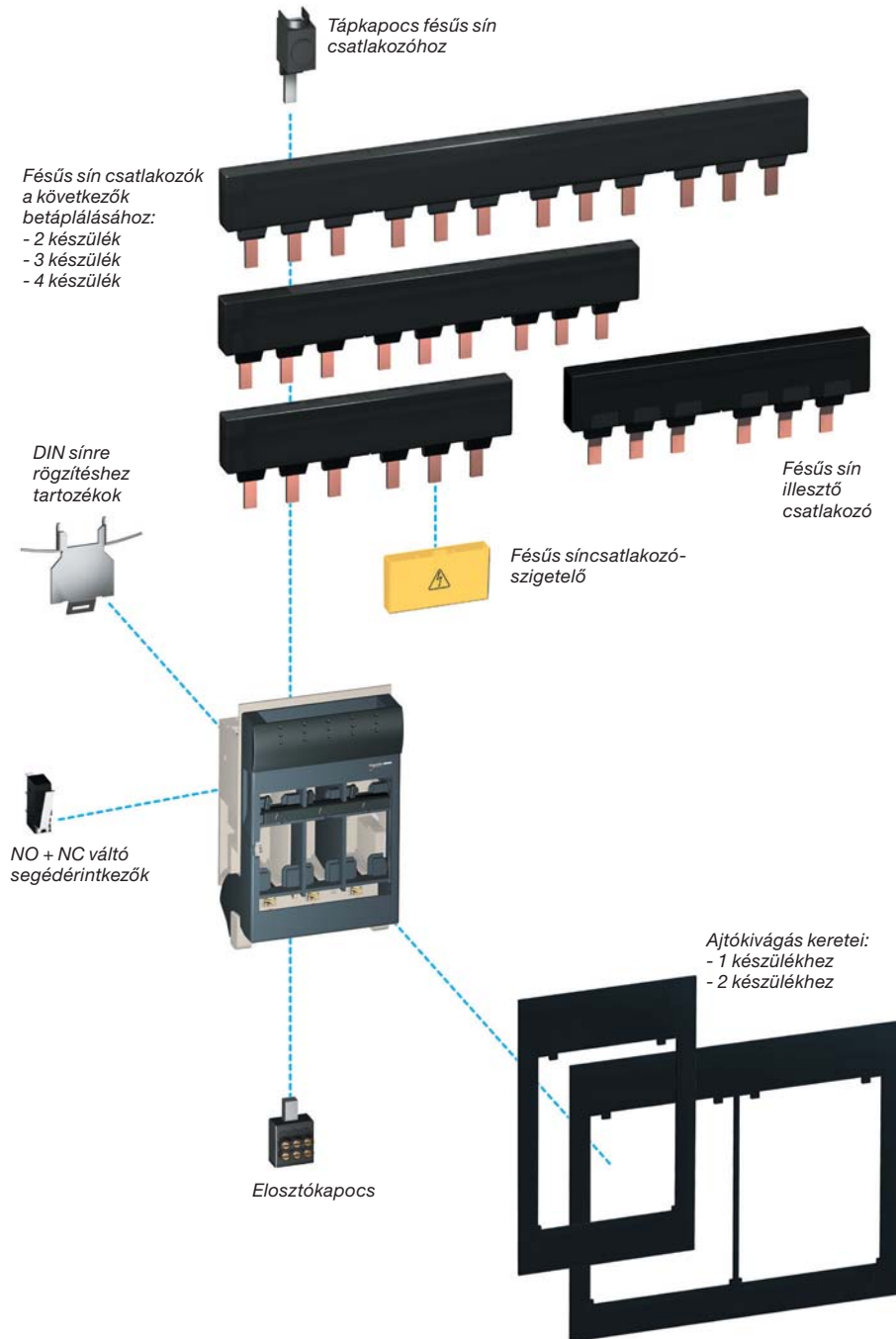
DB154906



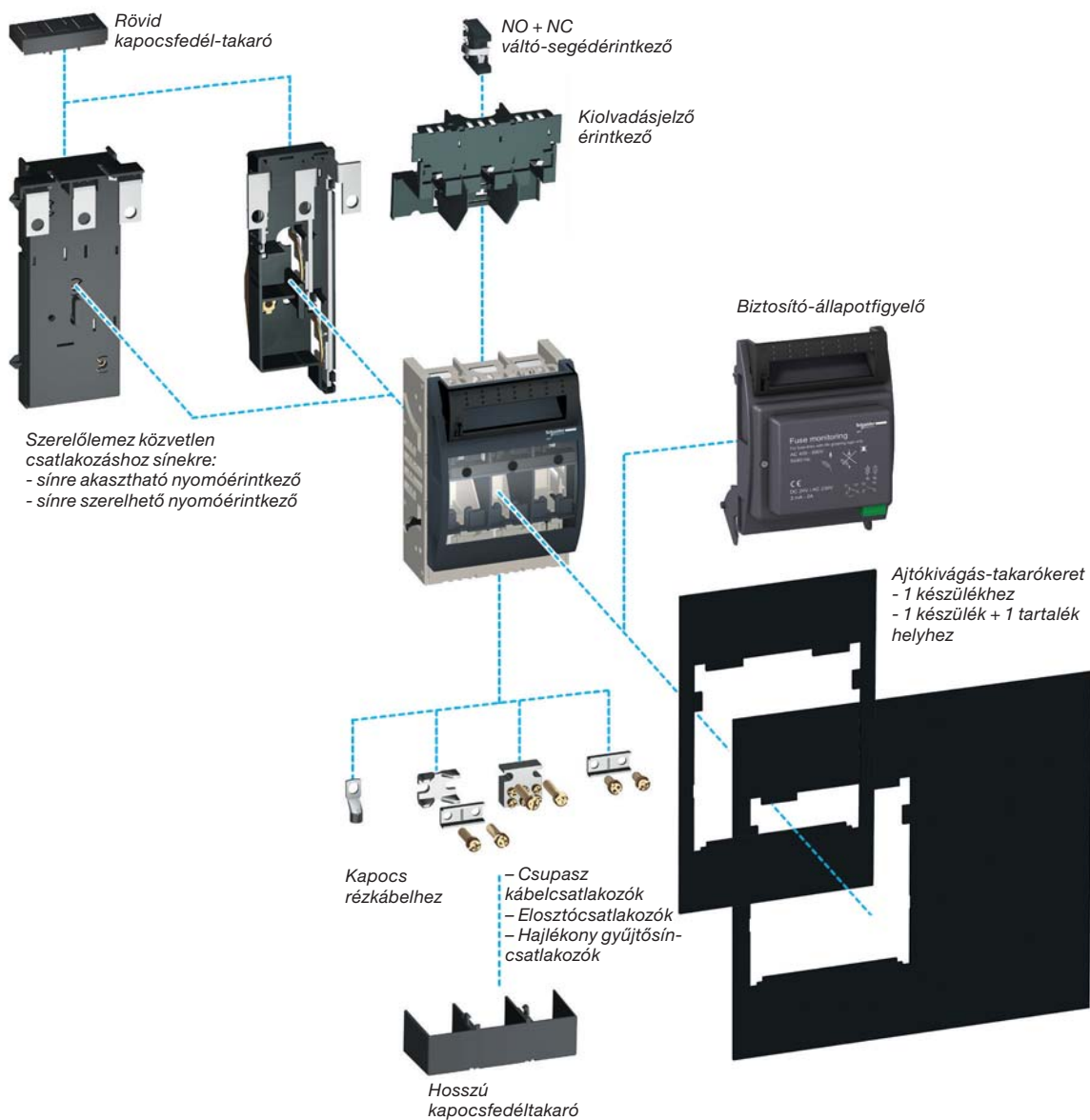
Fupact ISFT100

Kiegészítők és jelzőérintkezők

DB124907



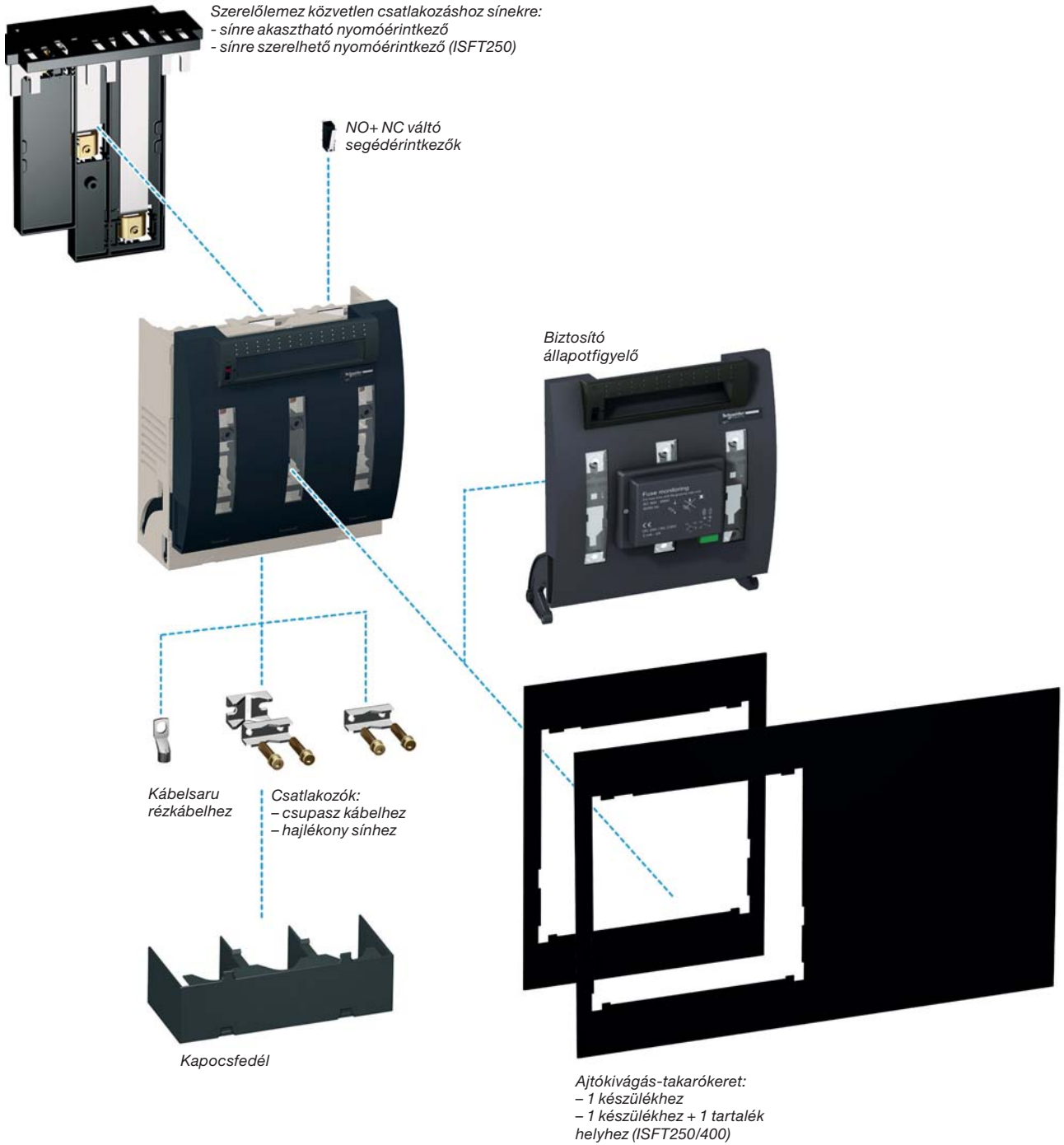
DB124893



Fupact ISFT250-ISFT630

Kiegészítők és jelzőérintkezők

DB124894



A Fupact szakaszolókapcsoló-biztosítók a készülékek terhelés- és hálózatoldalán egyaránt képesek a megtáplálást biztosítani.

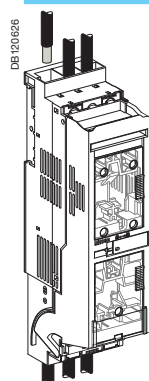
A gyűjtősínre közvetlen csatlakoztatható készülékek úgy készülnek, hogy az elmenő vezetéseket a terhelésoldalra lehet bekötni.

Az ISFT készülékek gyári alaptartozéka a csatlakozó kapcsok a mellő csatlakozáshoz:

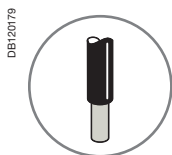
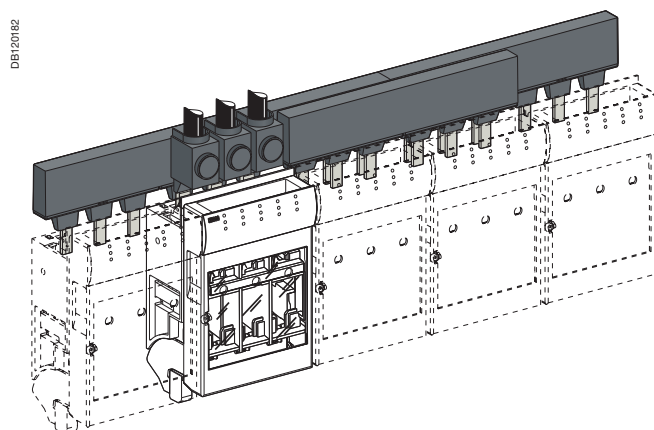
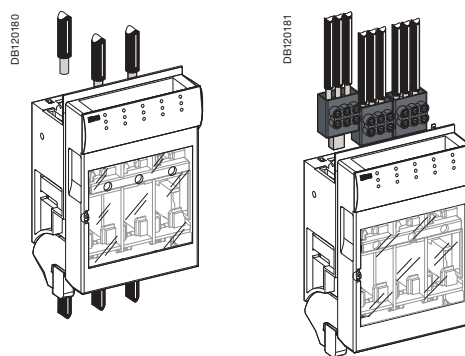
- csupasz kábelek esetén: ISFT100N–ISFT160
- kábelsarus kábelek esetén: ISFT160–ISFT630
- hajlékony gyűjtősínek esetén: ISFT160–ISFT630.

	ISFT100N	ISFT100	ISFT160	ISFT250	ISFT400/ ISFT630
Kábelek					
Csatlakozó (gyári alaptartozék)	2,5–50 mm ²	1,5–50 mm ²		-	
Kábelsaru	-	-	95 mm ²	100–300 mm ²	
Betáp csatlakozó	-	-	1,5–95 mm ²	6–150 mm ²	6–240 mm ²
Hajlékony gyűjtősínek					
Csatlakozó	-	-	12 x 6 mm ²	16 x 15 mm ²	21 x 15 mm ²

ISFT100N készülék



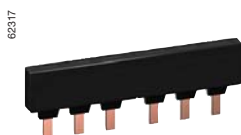
ISFT100 készülék



Elosztócsatlakozó.

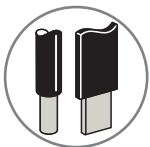


Fésűs gyűjtősín csatlakozókhoz táplálókapocs.



Fésűs gyűjtősín.

DB120162



62330



Kábelsaru rézkábelekhez.

62318



Elosztócsatlakozó.

62319



Csatlakozó Cu/Al kábelekhez.

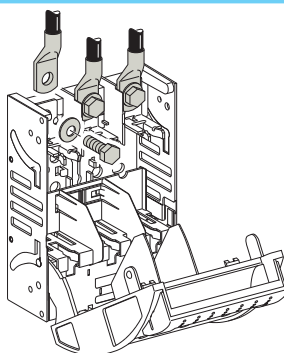
62320



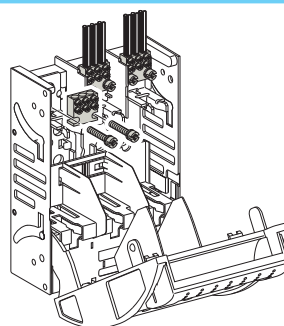
Csatlakozó flexibilis sínekhez.

ISFT160 készülék

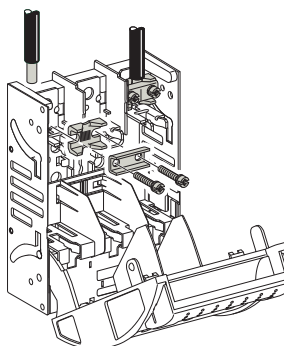
DB120163



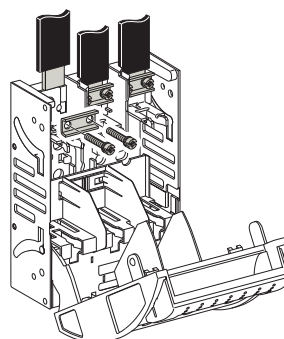
DB120164



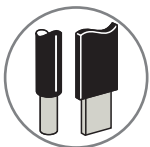
DB120165



DB120166



DB120162



62330



Kábelsaru rézkábelekhez.

62321



Csatlakozó Cu/Al kábelekhez.

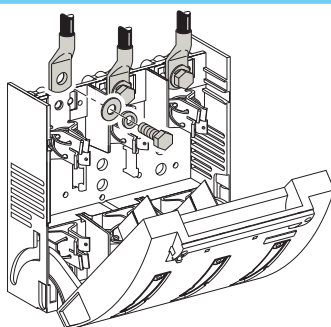
62322



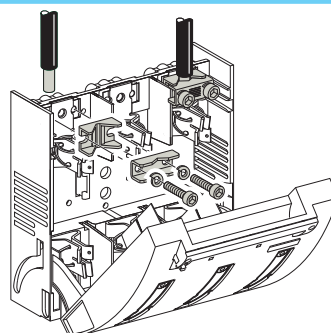
Csatlakozó flexibilis sínekhez.

ISFT250/400/630 készülék

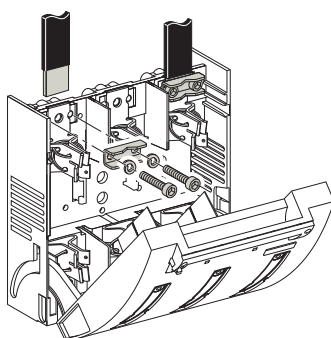
DB120167



DB120168



DB120169

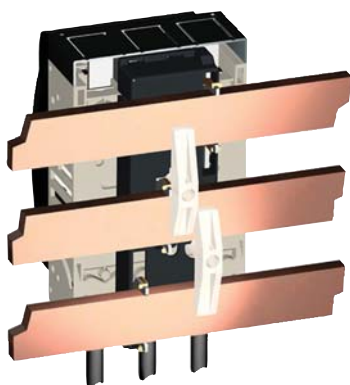


Azokat a szakaszolókapcsoló-biztosítókat, melyek sínre kerülnek rögzítésre, alapesetben terhelésoldali áramkörök betáplálására használjuk.

ISFT160–ISFT630 készülék esetében egyszerű szerelési művelettel lehetséges az áramkörök betáplálása a szakaszolókapcsoló-biztosító hálózatoldala felől.

ISFT100N készülék esetében a betáplálás irányának felcserélése nem lehetséges egyszerűen a felszerelés irányának megváltoztatásával. Külön rendelési számon rendelhető a két különböző változat.

622338



ISFT160 (sínre szerelhető nyomóérintkező).

A betáplálás irányának megváltoztatásához elegendő 180°-kal elforgatni, készüléktől függően:

- a biztosítóházat a csatlakozókészletével együtt,
- a csatlakozókészletet.

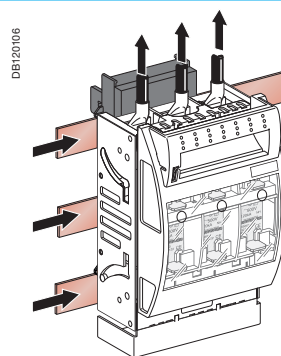
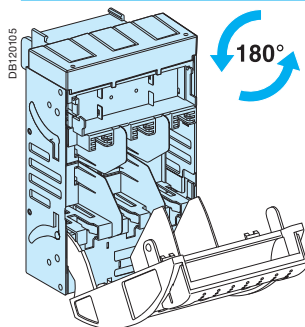
A biztosító-állapotfigyelővel felszerelt készülék esetében a biztosító-állapotfigyelő fedlapját ki kell cserélni annak megfelelően, hogy a táplálás a hálózat- vagy terhelésoldalon van.

Az áramkörök betáp. módjának felcserélése érdekében elvégzendő műveletek

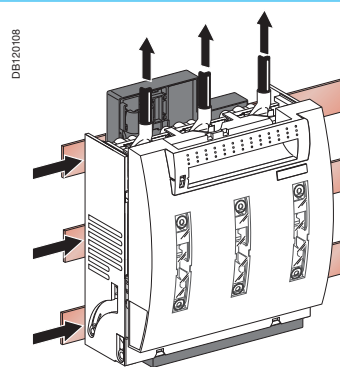
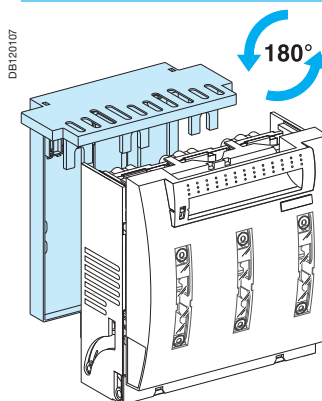
	180° elforgatás				Csere
	Biztosító-ház	Csatlakozó-készlet	Horog	Főáramkörök takaró-fedelei	Biztosító-állapotfigyelő fedlap
	igen	nem	igen	nem	igen
	nem	igen	igen	nem	igen
	igen	-	-	nem	igen
	igen	-	-	nem	igen

Sínre akasztható érintkezővel rendelkező készülék

ISFT160/250

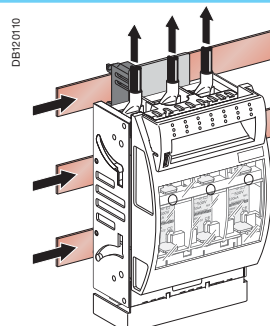
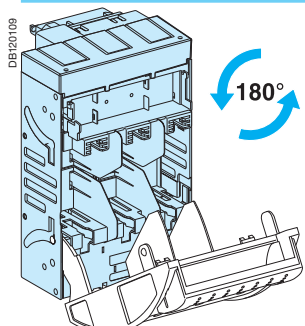


ISFT400/630



Sínre szerelhető érintkezővel rendelkező készülék

ISFT160/250



DB120103



Csatlakozás sínre szerelhető érintkezővel:

A sínre akasztáshoz használt horog helyzete a sínen mindig azonos, legyen az elosztás hálózatoldali vagy terhelésoldali. A szakaszolókapcsoló-biztosítónak fizikailag felfüggesztve kell a sínen lennie.

DB120104



A készülék foglatán szimmetrikusan elhelyezkedő oldalsó bemélyedések teszik lehetővé a biztosítóház fedelének visszaszerelését.

Fupact ISFT100

Csatlakozás és illesztés

Az ISFT100 típusú készülék a szigetelt fésűs gyűjtősíncatlakozóval együtt lehetővé teszi több kimenet együttes alkalmazását egy betápláláshoz.



ISFT100 (fésűs gyűjtősín + szigetelő takaró).

Kombinációk:

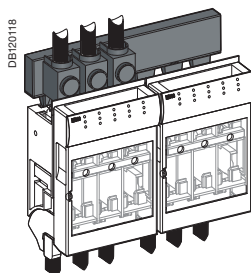
- 2 készülék:
- 1 bemenet 2 kimenethez
- 3 készülék⁽¹⁾:
- 1 bemenet 3 kimenethez
- 4 készülék⁽¹⁾:
- 1 bemenet 4 kimenethez
- 5 készülék⁽¹⁾:
- 1 bemenet 5 kimenethez.

(1) Több mint 2 db ISFT100 készülék illesztése esetén javasolt a megtáplálást a második készülékben elvégezni a hőmérséklet-emelkedés csökkentése miatt.

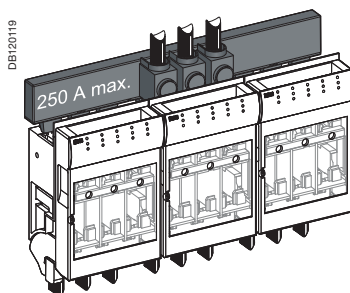
Több készülék fésűs gyűjtősín betáplálása

A csatlakozás és a hálózattoldali főáramköri betáplálás kapcsokkal történik. A kapcsokból a főáramkörök elosztását fésűs gyűjtősíncatlakozók vagy fésűs gyűjtősíncatlakozók kombinációja valósítja meg. A terhelésoldali elosztás csatlakozása kábelekkel történik.

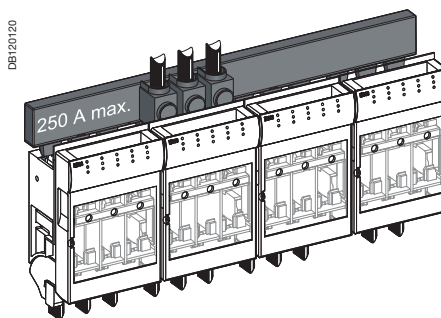
2 készülék



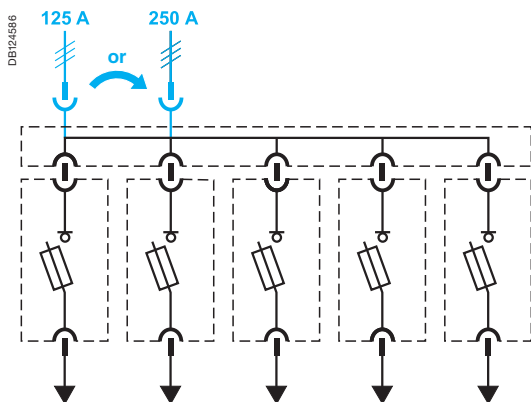
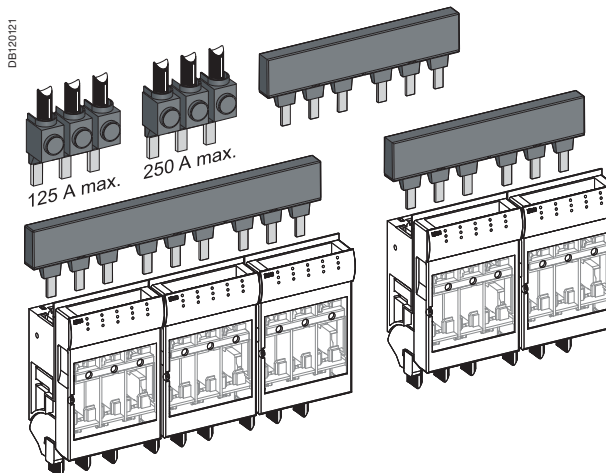
3 készülék



4 készülék



5 készülék (3 + 2 + fésűs gyűjtősín)

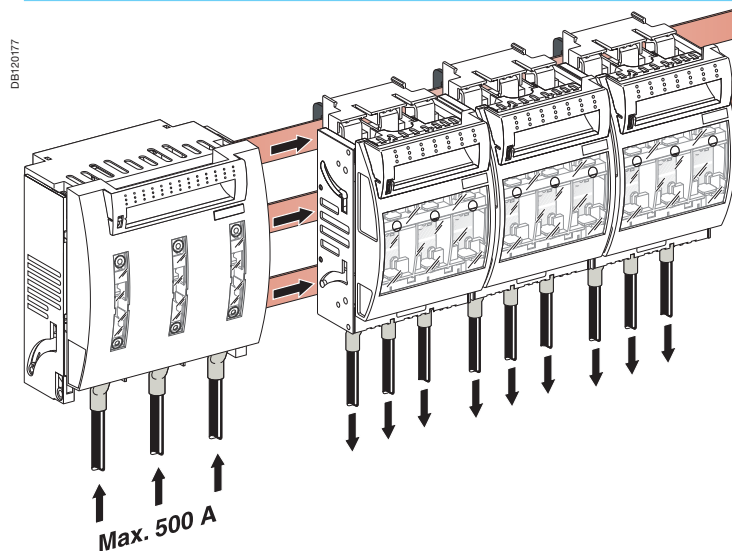


Csatlakozás és csatlakozási tartozékok

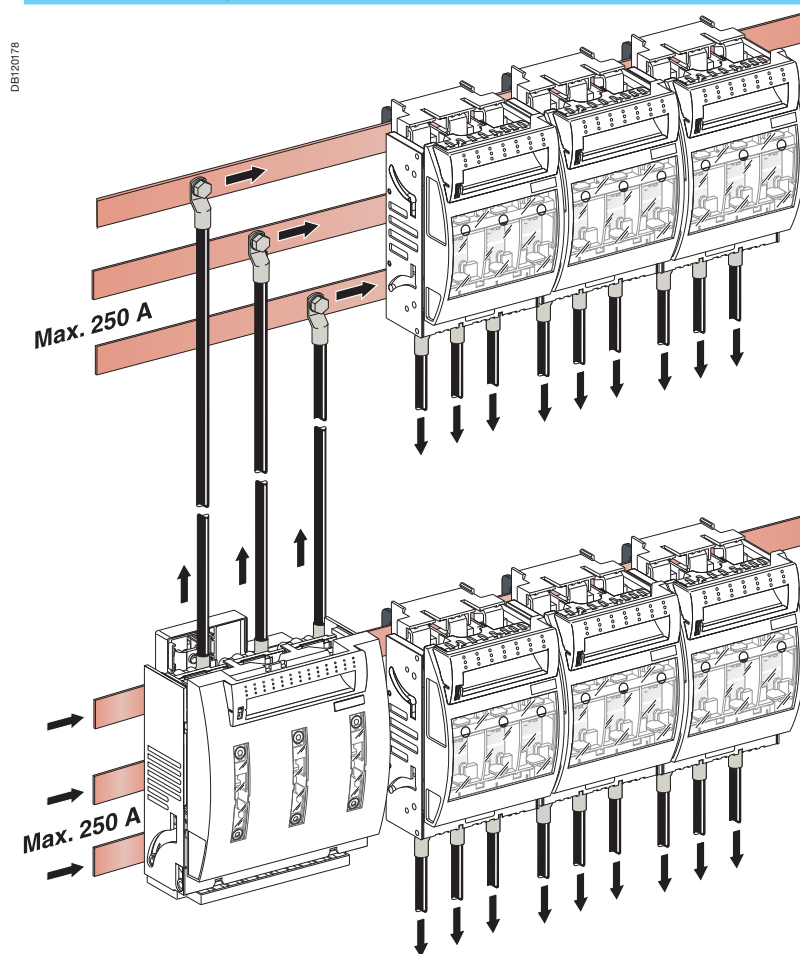
Fupact ISFT100N, ISFT160–ISFT630
Különböző beépítési rendszerek

Több csatlakozási és betáplálási lehetőség

Sín táplálása egy bejövő készüléken keresztül.



Két sín táplálása egy bejövő készüléken keresztül.



Szigetelés

Fupact ISFT100N-ISFT630

A szigetelési tartozékokat a főáramkör közvetlen érintés elleni védelmére használjuk. Az egyes és ket-tős ajtó kivágás-takarókeret 1 szabad kimenettel az ISFT160-250-400 készülékeken lehetővé teszi, hogy 2, 3 vagy 4 készüléket (sőt többet is, amennyiben az elosztószekrény szélessége lehetővé teszi) szereljük az elosztószekrény egy sorára. Az ajtó kivágás-takarókeret együttes alkalmazása lehetővé teszi a csak egyféle kivágás kialakítását az elosztószekrény homloklapján. Az ISFT100 készülékek esetében az ajtó kivágás-takarókeret nem kompatibilis a fésűs gyűjtősíncsatlakozókkal. Ebben az elosztószekrény IP védetségét az elosztószekrény gyártója biztosítja. Az ISFT100 készüléken alap kivitelben meglévő ernyők lehetővé teszik az IP védetség megvalósítását (a négyzetes előlap kivágás). ISFT100N esetén az oldalsó takarólemez ajtó kivágáshoz profil biztosítja a megfelelő függőleges IP védetséget. A vízszintes IP védetségét az elosztószekrény gyártójának kell biztosítani.



Oldalsó takarólemez ajtó kivágáshoz profil.



Fésűs gyűjtősíncsigetelő-takaró a fel nem használt csatlakozásokhoz.



Ajtó kivágás-takarókeret.



Kapocstakaró.



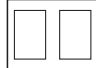
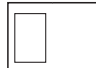


Ajtó kivágás-takarókeret

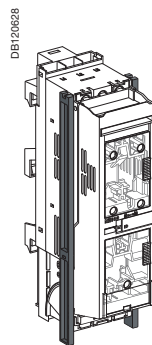
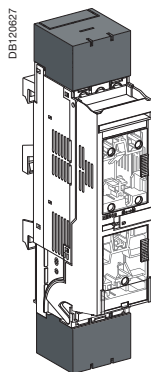
A feszültség alatti részek szigetelése

Ajtó kivágás-takarókeret

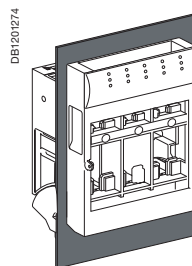
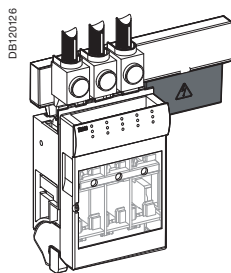
A készülékre bepattintva, az ajtó kivágás-takarókeret IP20, IK07-es védetségű fokozatot biztosít.

Típus	Keret típusa			
				
ISFT100N	■	-	-	-
ISFT100	-	■	■	-
ISFT160	-	■	-	■
ISFT250	-	■	-	■
ISFT400	-	■	-	■
ISFT630	-	■	-	-

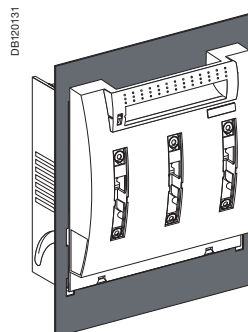
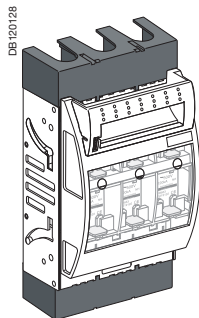
ISFT100N készülék



ISFT100 készülék



ISFT160-ISFT630 készülék



PB101794-36



ISFT160 biztosító-állapotfigyelő.

PB101798-36



ISFT400 biztosító-állapotfigyelővel
(megtáplálás a hálózatoldalról).

Funkció

Az opcionális biztosító-állapotfigyelő jelzi a hagyományos kiütőszeggel nem rendelkező olvadóbiztosító-betét kiolvadását. A következő funkciókkal rendelkezik:

- kiolvadt olvadóbiztosító-betétek jelzése,
- megakadályozni, hogy abnormális feszültség jusson a nullavezetőre.

Szabványok

- Megfelel az MSZ EN 60947-5-1 nemzetközi szabvány előírásainak.
- Megfelel a következő előírásoknak:
 - EN 50204,
 - EN 61000 az elektromágneses kompatibilitásra vonatkozóan (EMC).

Leírás

- Szabványos biztosítókkal működik: DIN.
- Kondenzátortelepeket tartalmazó áramkörökben használható.
- Egyszerűsített betáplálás:
 - nem szükséges specifikus betáplálás,
 - aszimmetrikusan terhelt fázisokkal működik,
 - a biztosítós szakaszolókapcsoló-biztosító kapcsainak leágazásáról van táplálva.
- Üzemi feszültség: 380...690 V AC \pm 10%, 50/60 Hz.
- Bevizsgált elektromágneses kompatibilitás (EMC).
- Beépítés:
 - biztosítóházra szerelhető fel,
 - 1 azonos változat minden készülékhez terhelésoldali megtáplálással,
 - 1 azonos változat minden készülékhez hálózatoldali megtáplálással.
- Biztosító-állapotfigyelő, 1 db NO és 1 db NC érintkezővel felszerelve.

Működés

Visszakapcsolás:

A visszakapcsolás automatikusan történik a biztosítók cseréjét követően.

Kijelzés:

- Normál működés:
 - a zöld LED táplálást kap, ha a biztosító kapcsai feszültség alatt állnak,
 - az érintkezők eredeti helyzetükben vannak.
- Működés biztosító kiolvadásakor:
 - A zöld LED kialszik és a piros LED gyullad ki.
 - Az érintkezők működése:
 - az NO érintkező teszi lehetővé a hiba távjelzését,
 - az NC érintkező teszi lehetővé, például egy nullfeszkioldón keresztül működtetve az egyfázisú üzemre érzékeny berendezéseket leállítását.

Villamos jellemzők

Főáramkör

Névleges üzemi feszültség	380–690 V AC 50/60 Hz ±10 %		
Fogyasztás	< 3 VA		
Üzemi frekvencia	50/60 Hz		
Mérési impedancia	> 1000 Ω/V		
Lökfeszültség-állóság (1,2/50 μs)	Fázis/fázis	6 kV	
	Bemenet / kimenet	6 kV	

Segédérintkezők kimeneti kapcsolai

Kapcsok jelölése	NO	13–14
	NC	11–12
Csatlakozási keresztmetszet	Hajlékony	≤ 1,5 mm ² Cu
	Merev	≤ 2,5 mm ² Cu

Kimeneti érintkezők jellemzői (1NO + 1NC)

Egyezményes nyitott szerelési termikus áram I _{th} (A)	2
Névleges szigetelési feszültség (V)	230
Minimális terhelés	3 mA 24 V-on

Jellemzők

Alkalmazási kategória (MSZ EN 60947-5-1)	Üzemi áram (A)	AC		DC	
		AC12	AC15	DC12	DC13
	24 V	-	-	-	2
	48 V	2	2	-	-
	110 V	2	2	-	-
	220/240 V	2	2	-	-
	250 V	2	2	-	-
	380/415 V	-	-	-	-
	440 V	-	-	-	-
	660/690 V	-	-	-	-
Névleges üzemi feszültség / maximális megszakítási feszültség (V AC)	230				
Névleges megszakítási teljesítmény (VA)	2000				

Általános jellemzők

Üzemi hőmérséklet (°C)	-25...+55
Szállítási és tárolási hőmérséklet (°C)	-40...+70
Biztosító kioldás észlelési ideje (s)	< 0,5
Túlfeszültségi kategória / Szennyeződési fokozat	IEC 60947-1 3
Dielektromos tesztfeszültség (főáramkör/kimeneti csatlakozó között)	5 kV rms / 1 min 50 Hz

Elektromágneses kompatibilitás „kibocsátás”

Vezetés	EN 55022 B osztály
Sugárzás	EN 55022 B osztály

Elektromágneses kompatibilitás „védelem”

Elektrosztatikus kitérés szembeni zavartűrés (ESD)	EN 61000-4-2 B kategória 2/3. szint
Sugárzó elektromágneses térrel szembeni zavartűrés (RF)	EN 61000-4-3 A kategória 3. szint
Kis energiájú vezetési zavartűrés (EFT)	EN 61000-4-4 B kategória 2. szint
Túlfeszültség-védelem vizsgálata	EN 61000-4-5 4. szint
Nagy energiájú vezetési zavartűrés (RF)	EN 61000-4-6 A kategória 3. szint
Rádiófrekvenciás mágneses mező (GSM)	ENV 50204 A kategória

Mechanikai jellemzők

Védettségi fokozat	IP20
Súly (kg) / Névleges áram (A)	0,36/160–0,86/250–1,32/400–1,20/630

PE101796-60

Schneider Electric
Fupact ISFT

Fuse monitoring

For fuse-links with live gripping lugs only
AC 400 - 690V
50/60 Hz

CE
DC 24V / AC 230V
3 mA - 2A

Érintkező állapot funkcionális táblázat

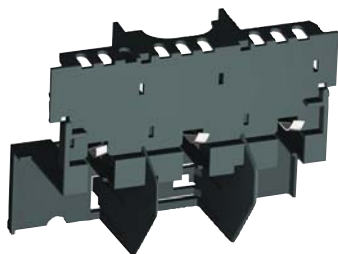
Kiolvadt biztosító érintkező	
11	12
13	14

Kiolvadt biztosító jelzőérintkező

Egyezményes termikus áram I _{th} (A)	3				
Névleges szigetelési feszültség (V)	250				
Minimális terhelés	10 mA 24 V-on				
	AC	DC			
Terhelés	Ohmos	Induktív	Ohmos	Induktív	
Üzemi áram (A)	24 V	2	-	2	-
	48 V	2	-	2	-
	110 V	2	-	2	-
	220/240 V	2	-	2	-
S (mm ²) Cu	≤ 1,5				

Egyedül az ISFT160 készülék integrálja a biztosító kioldását jelző érintkezőket egyetlen blokkba.

60328



Biztosító-kioldásjelző.

Ez az eszköz kiütőszeggel rendelkező biztosító használatát teszi szükségessé. Távadással mutatja a biztosítók állapotát:

- Jelzi a biztosító kioldását.
- Megvédi a motorokat az egyfázisú üzem által okozott túlterheléstől.
- A nullavezetőn fellépő abnormális feszültségkockázatokról tájékoztat.
- DIN00 késes biztosítóbetétekkel használni, az IEC 60269-2-1 szabványnak megfelelően, A fejezet, 1A szakasz, B táblázat.

Az érintkezők állapotának funkcionális táblázata

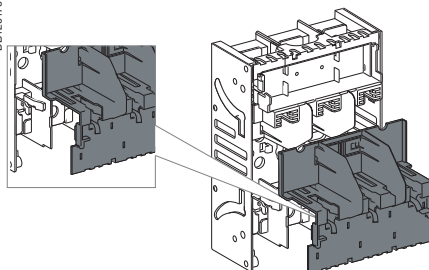
Biztosító kioldását jelző váltóérintkező		Max. konfiguráció
ISFT160		3 db-os blokk

Biztosító kioldását jelző váltóérintkező

Egyezményes termikus áram Ith (A)	2				
Névleges szigetelési feszültség (V)	250				
Minimális terhelés	100 mA 24 V-nál				
		AC		DC	
Terhelés		AC12	AC15	DC12	DC13
Üzemi áram (A)	24 V	2	-	0,2	-
	48 V	2	-	0,2	-
	110 V	2	-	0,2	-
	220/240 V	2	-	0,2	-

Biztosító kioldását jelzőérintkező-egység pozíció

DB120176



Biztosítók ellenőrzése és tesztje

Fupact ISFT160–ISFT630

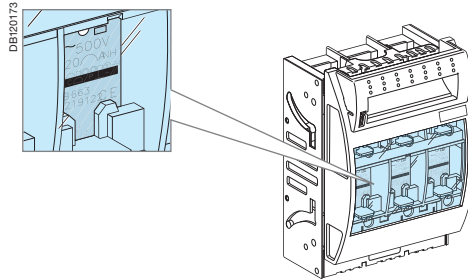
6219A4_SE



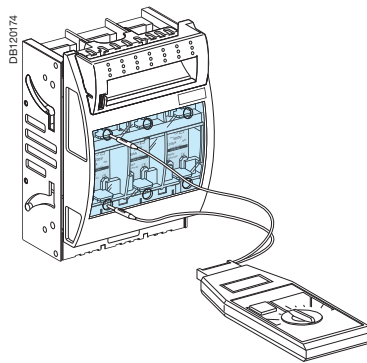
ISFT160.

Ellenőrzés

Az ISFT160–630 szakaszolókapcsoló-biztosítók átlátszó, nagy ablakokkal vannak ellátva, így a biztosítók műszaki adatai jól láthatók.



Teszt



A homloklapon található csúszófedelelkel a biztosító állapotát úgy tudjuk ellenőrizni, hogy közben az IP20 védettség fokozat megmaradjon.

A fő mozgóérintkezők működtetése:

- a ISFT készülékekénél a biztosítóház takarófedelének,
- a ISFL készülékekénél pedig a biztosítórekeszének kapcsolókarjával történik.

A szakaszolókapcsoló-biztosító fedele vagy rekesze nyitott helyzetben garantálja a látható leválasztású szakaszolási funkciót.

62342_SE



ISFT630.

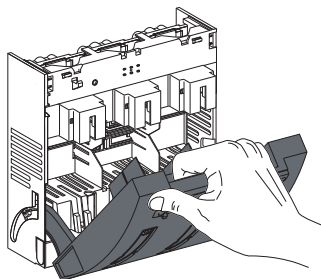
Hozzáférés az olvadóbiztosító-betétekhez:

- Plombával védhető az ISFT készülékek esetében.
- Automatikusan védett az ISFL készülékek esetében, amikor a készülék zárva van.
- Lakattal védhető az ISFL készülékek esetében.

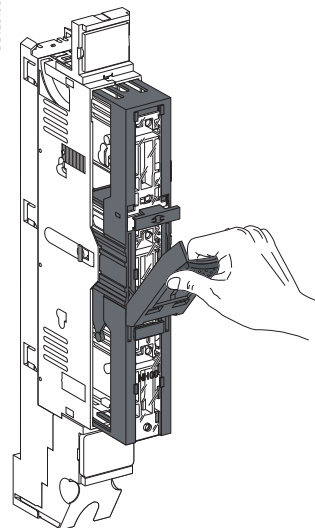
A kapcsoló reteszeléséhez nyitott (On) vagy zárt (Off) helyzetben, a kapcsolókar alapkivitelben tartalmaz egy plombálási vagy lakatolási segédeszközt (lakat nem alaptartozék).

Vezérlés

DB120137



DB120138



Reteszelés

DB120139



ON

DB120140



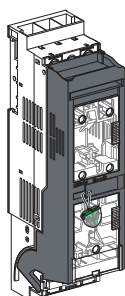
ON

DB120140



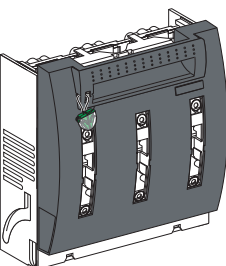
OFF

DB120631



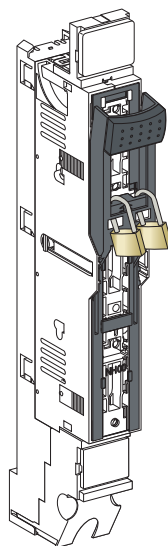
Plombálhatóság az ISFT100N esetében.

DB120141



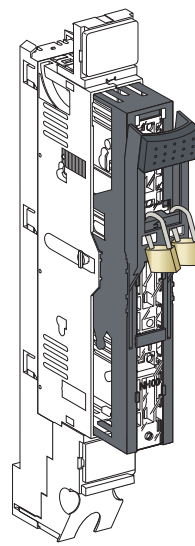
Plombálhatóság az ISFT100–ISFT630 esetében.

DB120142



Lakatolhatóság az ISFL160–ISFL630 esetében.

DB120143



A reteszelés nyitott helyzetben (Off) garantálja az MSZ EN 60947-3 szabvány szerinti szakaszolást.

Típus	Funkció	Eszköz	Tartozék
ISFT100N ISFT100 ISFT160 ISFT250–ISFT630	A készülék reteszélése On helyzetben.	Plomba	Beépítve
ISFL160 ISFL250–ISFL630	A készülék reteszélése On vagy nyitott (Off) helyzetben.	Lakatok max 2 Ø6 max 4 Ø8	Beépítve

Az ISF• készülékeknél a fedél vagy a rekesz látja el a működtetés és a biztosítóház funkciókat.

Szakaszolókapcsoló-biztosító készülékek:

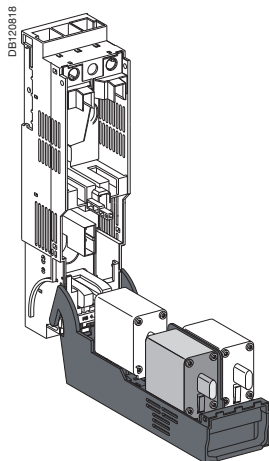
- Az ISFT100N készülékeknél a szakaszolókapcsoló-biztosítók biztosítóház-fedele 2 biztosítót foglal magába egymás mellett, míg a 3. biztosító az első kettő alatt helyezkedik el.
- Az ISFT100 és ISFT630 készülékeknél a szakaszolókapcsoló-biztosítók biztosítóház-fedele 3 biztosítót foglal magába egymás mellett.
- Az ISFL160 típusnál a 3 biztosító függőlegesen van beszerelve
- ISFL250–630 típusok pedig 3 különálló és az előlapról elmozdítható biztosítótartóval vannak felszerelve.



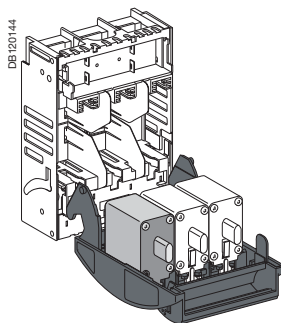
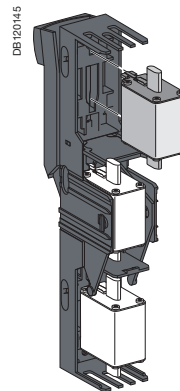
ISFL630.

Biztosítóház-fedelek és -rekeszek

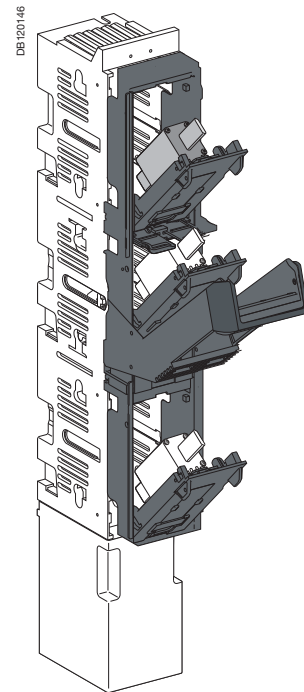
ISF• szakaszolókapcsoló-biztosító és (NH) biztosítók kompatibilitása



ISFT100N biztosítóház-fedél.



ISFT100-ISFT630 biztosítóház-fedél.

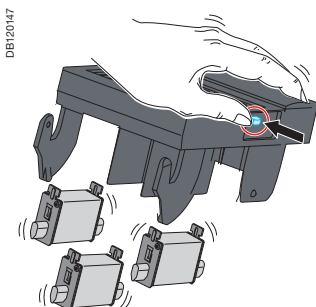


ISFL160-630 biztosítóház-rekesz.

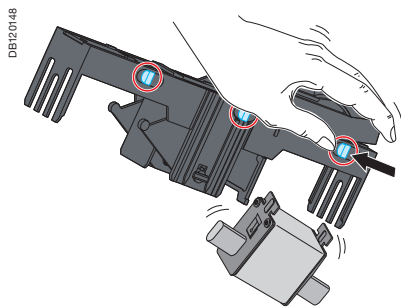
DIN olvadóbiztosító-betét típus	NH000	NH00	NH1	NH2	NH3
ISFT100N	■	-	-	-	-
ISFT100	■	-	-	-	-
ISFT160	■	■	-	-	-
ISFT250	-	-	■	-	-
ISFT400	-	-	-	■	-
ISFT630	-	-	-	-	■
ISFL160	■	■	-	-	-
ISFL250	-	-	■	-	-
ISFL400	-	-	-	■	-
ISFL630	-	-	-	-	■

A biztosítók behelyezése és kivétele

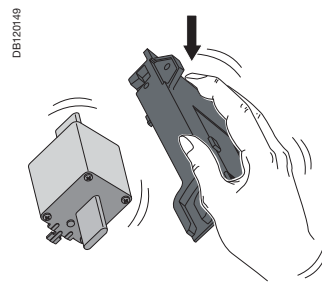
A biztosítókat az előlap belsejében elhelyezett bepattintós rendszer tartja. Ez a rendszer lehetővé teszi a biztosítók kivételét anélkül, hogy a kezelő hozzáérne a biztosítókhoz.



ISFT100-ISFT630.



ISFL160.



ISFL250-ISFL630.

62325



62326



PB104316-20



NO és NC segédérintkező.

Az opciós segédérintkezők valósítják meg a jelzési funkciót. Távadással mutatják a szakaszolókapcsoló-biztosító állapotát. Lehetővé teszik a kijelzést és az automatikai funkciók megvalósítását, mint például a villamos reteszelést.

Szabványok: Megfelel az MSZ EN 60947-5-1 szabvány előírásainak.
Leírás NC/NO váltóérintkező.

Az érintkezők állapotának funkcionális táblázata

Váltó-segédérintkező		
		max. szám
ISFT100N	■	1
ISFT100	■	2
ISFT160	■	2
ISFT250	■	2
ISFT400	■	2
ISFT630	■	2
ISFL160	■	2
ISFL250	■	6
ISFL400	■	6
ISFL630	■	6

Váltó-segédérintkező ISFT100N-hez

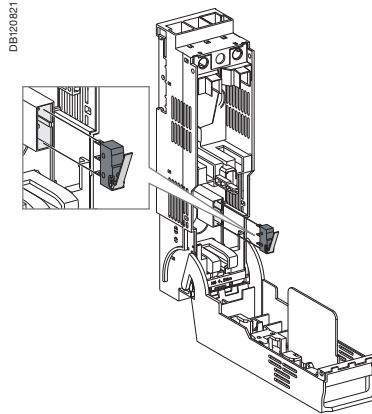
Egyezményes termikus áram I _{th} (A)	2				
Névleges szigetelési feszültség (V)	250				
Minimális terhelés	100 mA 24 V-on				
		AC		DC	
Terhelés		AC12	AC15	DC12	DC13
Üzemi áram (A)	24 V	6	-	3	-
	48 V	6	-	1	-
	110 V	6	-	0,5	-
	220/240 V	6	-	0,25	-

Váltó-segédérintkező ISFT100–630 és ISFL160–630 készülékhez

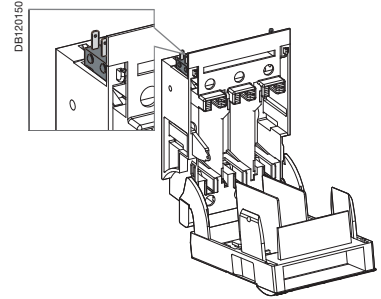
Egyezményes termikus áram I _{th} (A)	2				
Névleges szigetelési feszültség (V)	250				
Minimális terhelés	100 mA 24 V-on				
		AC		DC	
Terhelés		AC12	AC15	DC12	DC13
Üzemi áram (A)	24 V	2	-	0,2	-
	48 V	2	-	0,2	-
	110 V	2	-	0,2	-
	220/240 V	2	-	0,2	-

A segédérintkezők helyzete ISFT készülékhez

ISFT100N



ISFT100



Segédérintkezők:

- ISFT100-250-400-630
- ISFL160-250-400-630.

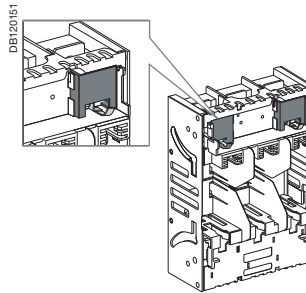


Segédérintkező
ISFT160-hoz.

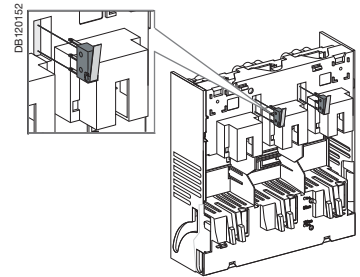


Segédérintkező
ISFN100N-hez.

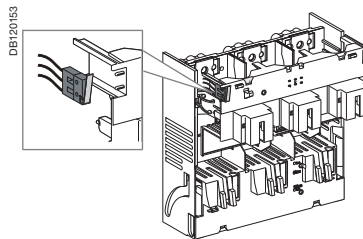
ISFT160



ISFT250

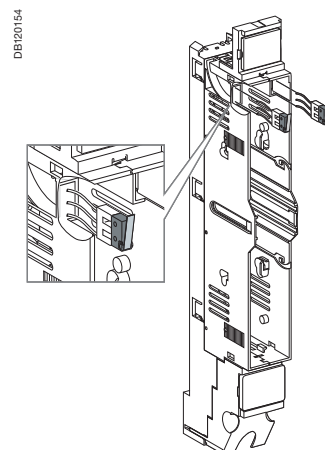


ISFT400/630

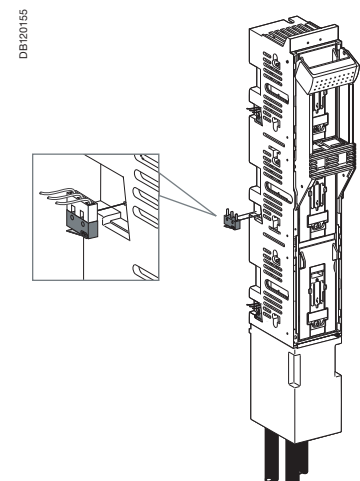


A segédérintkezők helyzete ISFL készülékhez

ISFL160



ISFL250/400/630



> Eszközök

**schneider-electric.com vagy
schneider-electric.hu**

A nemzetközi és hazai weboldal lehetővé teszi, hogy bármely készülékről két kattintással információt kapjon:

- átfogó termékcsalád-adatlapok
- komplett könyvtárak letölthető műszaki dokumentumokkal, katalógusokkal, brosúrákkal, gyakran ismételt kérdések és válaszok, alkalmazási megoldások, tippek és trükkök
- kiválasztási segédletek e-katalógusból
- termékbemutató oldalak Flash-animációkkal
- továbbá található még itt illusztrált áttekintők, újdonságok, hírek, az országok elérhetőségei...



Épületvillamossági kézikönyv

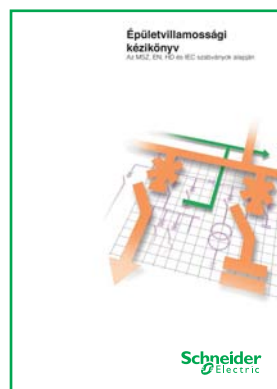
Az IEC 60364 / MSZ 2364 szabványnak megfelelően

Ez a kézikönyv egy alapvető eszköz ahhoz, hogy kellőképpen eligazodjon a Schneider Electric termékeinek kínálatában és a mindennapi munkában. Ajánlott mindenkinek: tervezőirodák, tervezők, berendezésgyártók, kivitelezők, tanárok, oktatók, stb.

Átfogó és konkrét információk:

- minden új műszaki megoldáshoz
- minden komponensről
- egy installációról általánosságban
- minden IEC szabványmódosításhoz
- minden alapvető elektrotechnikai tudáshoz
- minden tervezési szakaszhoz közép- és alacsony feszültségtől a kisfeszültségig.

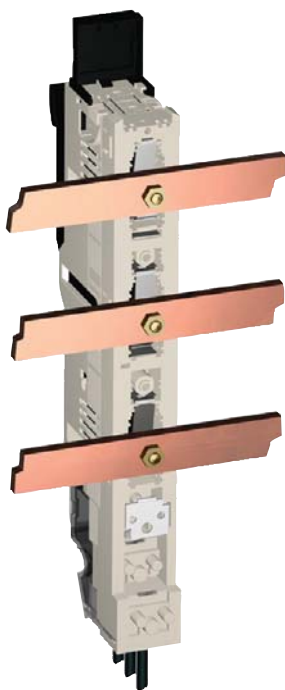
A kézikönyv megrendelhető a www.schneider-electric.hu honlapon.



Általános jellemzők: ISFL	A-67
Szakaszolókapcsoló-biztosító kínálat	A-68
Fupact ISFL160–ISFL630	A-68
Fupact ISFL160	A-72
Kiegészítők és jelzőérintkezők	A-72
Fupact ISFL250–ISFL630	A-73
Kiegészítők és jelzőérintkezők	A-73
Csatlakozás és csatlakozási tartozékok	A-74
Fupact ISFL160–ISFL630	A-74
Csatlakozás	A-74
A betáplálás irányának felcserélése	A-76
Csatlakozás és illesztés	A-77
Különböző beépítési rendszerek	A-78
Szigetelés	A-79
Fupact ISFL160–ISFL630	A-79
Mérési tartozék	A-80
Fupact ISFL160–ISFL630	A-80
Biztosítók ellenőrzése és tesztje	A-82
Fupact ISFL160–ISFL630	A-82
Vezérlés, reteszelés és működtetés	A-83
Fupact ISFL160–ISFL630	A-83
Segédérintkezők és jelzések	A-85
Fupact ISFL160–ISFL630	A-85

Az ISFL készülék beépítése függőleges helyzetben történik, közvetlenül a sínre csatlakozik.
Az ISFL160 esetében az érintkező lehet szorítócsavaros ill. sínre akasztható nyomóérintkező.

62337



ISFL160 (közvetlenül a sínre rögzített).

DB120098



Közvetlen csatlakozás sínre: A készülék fázisonként egy ponton a sínre van csavarozva, mely biztosítja a villamos érintkezést és a mechanikai rögzítést.

DB120099



Csatlakozás sínre akasztható nyomóérintkezővel: A készüléket a sínre akasztjuk és 3 csavarral rögzítjük, amelyek biztosítják a készülék villamos érintkezését és mechanikai rögzítését.

A két rendszer előnye, hogy megvalósítja a főáramkör közvetlen csatlakozását a sínre (nincs kábelezés és furatozás) és lehetővé teszi a készülék utáni elosztást a hagyományos csatlakozási elemek használatával (kapcsok, kábelsaruk, sínek, többlépcsős kapcsok...)

Ez a két villamos csatlakozási módszer felcserélhető annak érdekében, hogy lehetővé tegyünk a készülékek hálózatoldalán található fogyasztók táplálását.

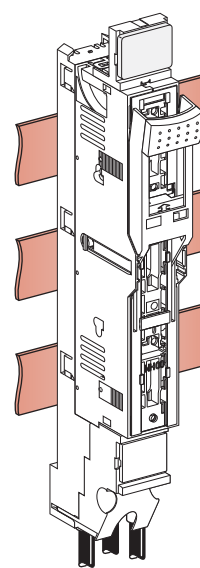
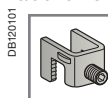
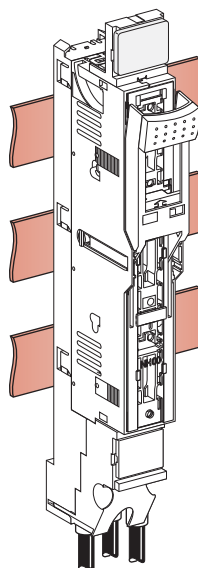
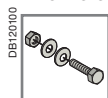
ISFL160 készülék

Beépítés sínekre.

A főáramkör csatlakozása az alábbi módon lehetséges:

- közvetlenül a 100 mm-es sínre,
- sínre akasztható nyomóérintkezővel a 60 mm-es sínekre való csatlakozáshoz,
- sínre akasztható nyomóérintkezővel felszerelt adaptációs lemez a 60 mm-es sínekre való csatlakozáshoz,
- sínre akasztható nyomóérintkezővel felszerelt adaptációs lemez a 185 mm-es sínekre való csatlakozáshoz,
- adaptációs lemez, mely két készüléket tud fogadni közvetlen csatlakozással a 185 mm-es sínen.

A terhelésoldali áramkörök csatlakozása kábellel történik.

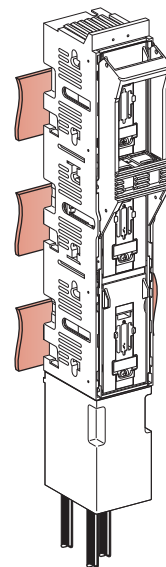
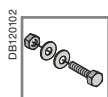


ISFL250–630 készülék

Beépítés sínekre.

A főáramkör csatlakozása közvetlenül a 185 mm-es sínre történik.

A terhelésoldali áramkör csatlakozása kábellel történik.



62196



ISFL160.

62197



ISFL250.

Szakaszolókapcsoló-biztosítók

Pólusok száma / biztosító típusa IEC60 269-2-1 1. szakasz

Az IEC 60947-1 / IEC 60947-3 és EN 60947-1 / EN 60947-3 szabványnak megfelelő villamos jellemzők

Egyszemélyes termikus áram (A)	Nyitott szerelés	Ith	40 °C-on
		A biztosító által disszipált maximális teljesítmény (W)	
	Tokozva	Ithe	40 °C-on
		A biztosító által disszipált maximális teljesítmény (W)	

Névleges szigetelési feszültség (V) **Ui** AC 50/60 Hz / DC

Névleges lökőfeszültség állóság (kV) **Uimp**

Névleges üzemi feszültség (V) **Ue** AC 50/60 Hz

DC

Névleges üzemi feszültség (AC20 és DC20) (V) **Ue**

Névleges üzemi áram (A) **Ie** AC 50/60 Hz

220/240 V

380/415 V

440/480 V⁽¹⁾

500 V

660/690 V

DC/pólusok sorba kapcsolva

125 V /pólusok száma

220 V /pólusok száma

440 V /pólusok száma

Névleges üzem Folyamatos üzemmód

Névleges megszakítási képesség (kA eff) / névleges

Icn/Icm/In 415 V

zárlati bekapcsolási képesség (KA csúcsérték)/

500 V

Olvadóbiztosító In (A)⁽²⁾ 690 V

Ellenállóképesség (B kategória) (CO ciklus) Mechanikus

Villamos AC AC22B 415 V

AC21B 690 V

Leválasztási képesség

Pozitív kontaktuskijelzés

Szenyveződési fokozat

Működtetés

Közvetlen mellső kapcsolókar (nyitás/zárás a kezelőtől függ)

Reteszelés	Lakat
	Plomba

Kijelzési kiegészítők

Segédérintkezők

Biztosító-kiolvadásjelző

Áramváltó

Beépítés és csatlakozás tartozékai

Beépítési helyzet	Vízszintes
	Függőleges

Csatlakozó Cu/Al kábelhez

Hajlékony sínhez

Csupasz kábelcsatlakozó Cu/Al kábelhez

Kapocstakaró

Illesztő kiegészítők

Méret és tömeg

Befoglaló méretek Mag. x Szél. x Mély. (mm) 3P

Megközelítő tömeg biztosító nélkül (kg) 3P

⁽¹⁾ 480 V NEMA esetén.

⁽²⁾ Biztosítóhoz társított szakaszolókapcsoló-biztosító.

⁽³⁾ Csak ISFL160 gyűjtősínre közvetlenül csatlakoztatható készülékhez.

ISFL160		ISFL250		ISFL400		ISFL630	
3P/DIN (NH)		3P/DIN (NH)		3P/DIN (NH)		3P/DIN (NH)	
160		250		400		630	
12		23		34		48	
160		250		400		630	
12		23		34		48	
800		800		800		800	
8		8		8		8	
690		690		690		690	
440		440		440		440	
800		800		800		800	
AC21B	AC22B	AC21B	AC22B	AC21B	AC22B	AC21B	AC22B
160	160	250	250	400	400	630	630
160	160	250	250	400	400	630	630
160	-	250	-	400	-	630	-
160	-	250	-	400	-	630	-
100	-	250	-	400	-	630	-
DC21B	DC22B	DC21B	DC22B	DC22B	DC21B	DC22B	DC21B
-	-	-	-	-	-	-	-
-	-	-	-	-	-	-	-
-	-	-	-	-	-	-	-
■		■		■		■	
50 / 105 / 160		100 / 220 / 250		100 / 220 / 400		100 / 220 / 630	
50 / 105 / 160		50 / 105 / 250		50 / 105 / 400		50 / 105 / 630	
50 / 105 / 100		50 / 105 / 200		50 / 105 / 315		50 / 105 / 500	
1600		1600		1000		1000	
200		200		200		200	
200		200		200		200	
■		■		■		■	
■		■		■		■	
3		3		3		3	
■		■		■		■	
■		■		■		■	
-		-		-		-	
■		■		■		■	
-		-		-		-	
■ ⁽³⁾		■		■		■	
■		-		-		-	
■		■		■		■	
■		■		■		■	
■		-		-		-	
■		-		-		-	
■		■		■		■	
■		■		■		■	
456 x 50 x 159		755 x 100 x 192		755 x 100 x 192		755 x 100 x 192	
1,35		6,35		6,35		6,35	



ISFL160.



ISFL250.

Szakaszolókapcsoló-biztosítók

Biztosító típusa

DIN NH000
DIN NH00
DIN NH1
DIN NH2
DIN NH3

Beépítés és csatlakozás

Sínre akasztható csatlakozás 60 mm-es sínre

Közvetlenül a 100 mm-es sínre

Közvetlenül a 185 mm-es sínre

60 mm-es sínre egyszerű átalakítókészlet segítségével

185 mm-es sínre 1 db-os vagy 2 db-os átalakítókészlet segítségével

Meghúzási nyomaték (Nm)

A névleges érték csökkenése a hőmérséklet függvényében (gG típusú biztosítók) ⁽¹⁾

„Függőleges felszerelés” biztosító függőleges helyzetben	I _{th} (A)	40°C	45°C	50°C	55°C	60°C	65°C	70°C
„Vízszintes felszerelés” biztosító vízszintes helyzetben	I _{th} (A)	40°C	45°C	50°C	55°C	60°C	65°C	70°C
		40°C	45°C	50°C	55°C	60°C	65°C	70°C
		40°C	45°C	50°C	55°C	60°C	65°C	70°C
		40°C	45°C	50°C	55°C	60°C	65°C	70°C
		40°C	45°C	50°C	55°C	60°C	65°C	70°C
		40°C	45°C	50°C	55°C	60°C	65°C	70°C
		40°C	45°C	50°C	55°C	60°C	65°C	70°C
		40°C	45°C	50°C	55°C	60°C	65°C	70°C

(1) Az értékcsökkenés az alábbiakra van megadva:

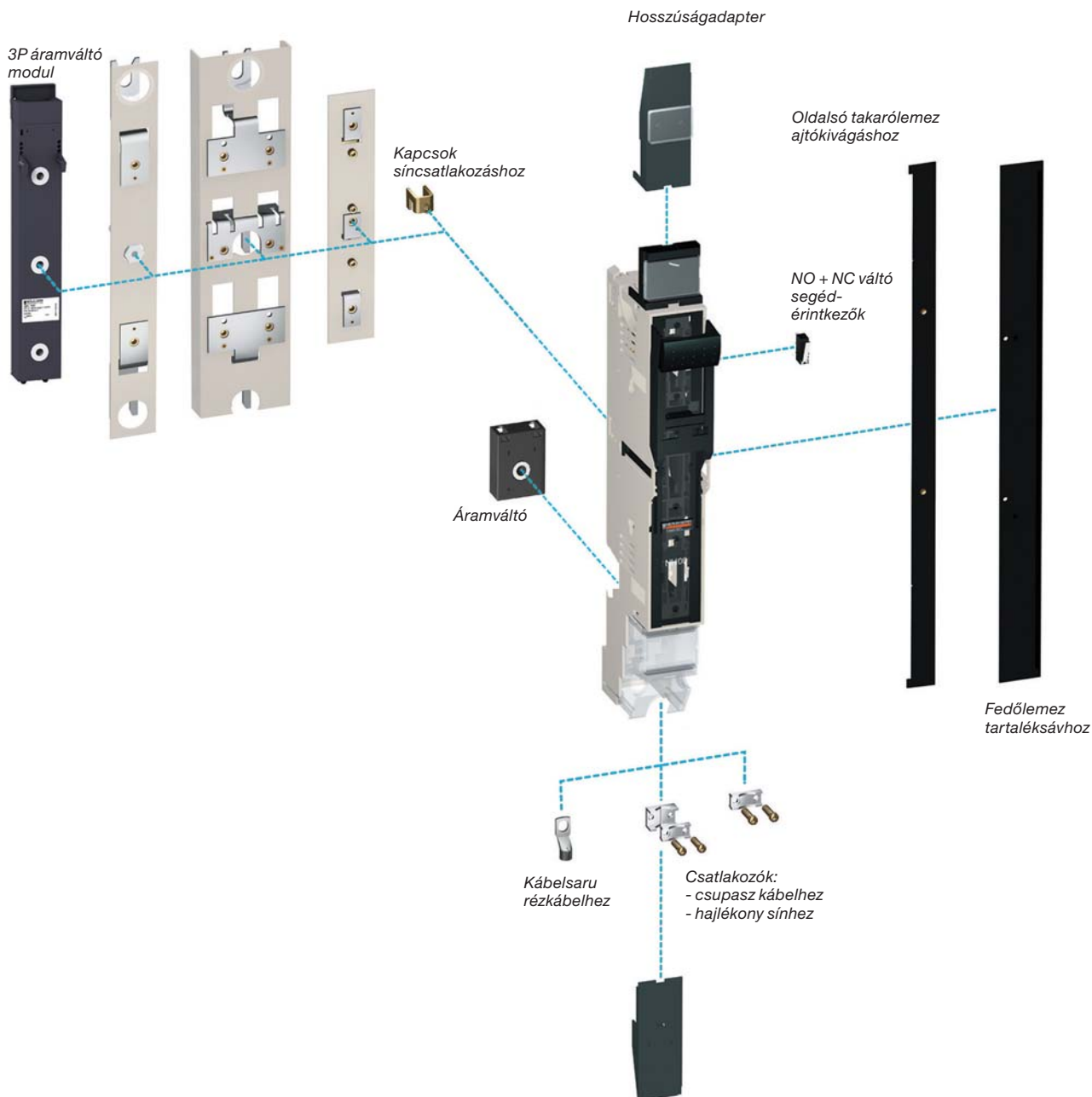
- a készülékbe szerelhető biztosítóbetétek maximális névleges áramerőssége,
- a maximális disszipált teljesítmény.

	ISFL160	ISFL250	ISFL400	ISFL630
	■	-	-	-
	■	-	-	-
	-	■	-	-
	-	-	■	-
	-	-	-	■
	■	-	-	-
	■	-	-	-
	-	■	■	■
	■	-	-	-
	■	-	-	-
	Lásd B-4. oldal			
	160	250	400	630
	152	238	380	599
	144	225	360	567
	136	213	340	536
	128	200	320	504
	120	188	300	473
	112	175	280	441
	160	-	-	-
	152	-	-	-
	144	-	-	-
	136	-	-	-
	128	-	-	-
	120	-	-	-
	112	-	-	-

DB120657

Átalakítókészlet a következő csatlakozásokhoz:

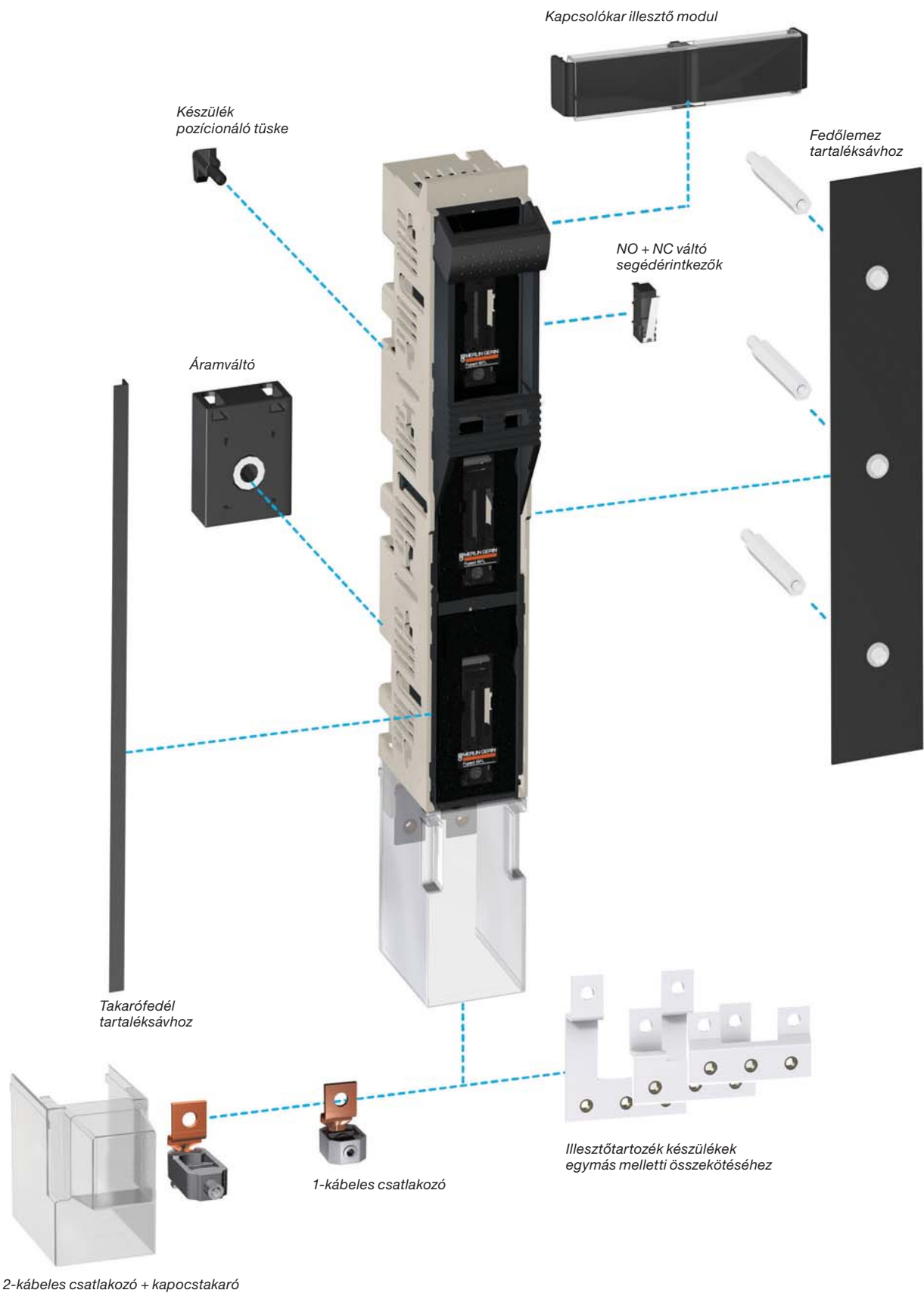
- közvetlenül 185 mm-es sínkészletre
- közvetlenül vagy 185 mm-es sínre akasztható 2 ISFL 160 készülékhez
- 60 mm-es sínre akasztható



Fupact ISFL250-ISFL630

Kiegészítők és jelzőérintkezők

DB120658



A Fupact szakaszolókapcsoló-biztosítók az áramköröket mind a hálózat-, mind pedig a terhelésoldalról képesek táplálni.

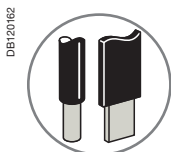
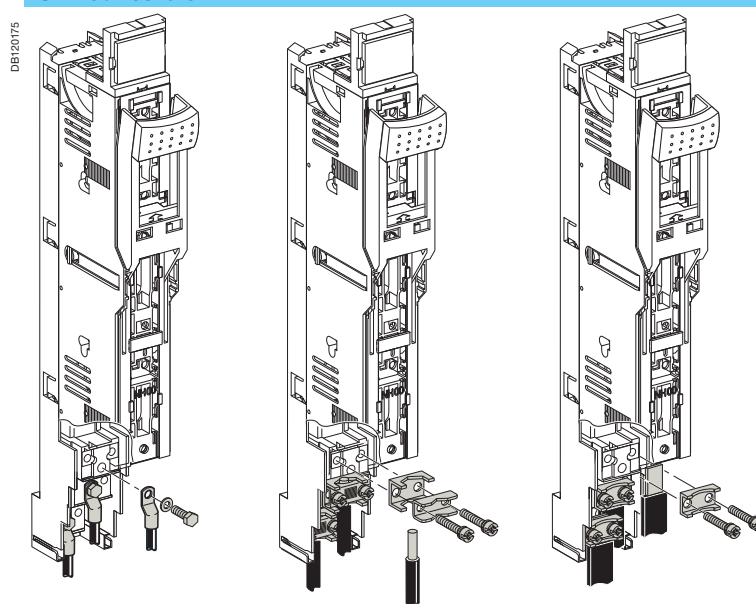
A sínekre csatlakozáshoz a készülékeket alapesetben terhelésoldali áramkörök betáplálására használjuk.

Az ISFL készülék alapkivitelben olyan csatlakozási felülettel van ellátva, mely lehetővé teszi a mellő csatlakozást:

- sarus kábelekkel, az ISFL160 készülékeknél,
- hajlékony sínnel az ISFL160 készülékeknél,
- csupasz kábelekkel, az ISFL160–630 készülékeknél.

	ISFL160	ISFL250	ISFL400	ISFL630
Kábel				
Alapkivitelben sarura	95 mm ²	-	-	-
1-kábeles csatlakozóra	1,5–95 mm ²	25–240 mm ²	-	-
2-kábeles csatlakozóra	-	25–185 mm ²	-	-
Hajlékony sínnel				
Csatlakozóra	12 x 6 mm	-	-	-

ISFL160 készülék



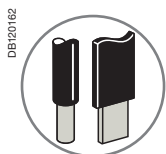
Kábelsaru rézkábelhez.



Csatlakozó a csupasz Cu/Al kábelhez.



Csatlakozó hajlékony sínhez.



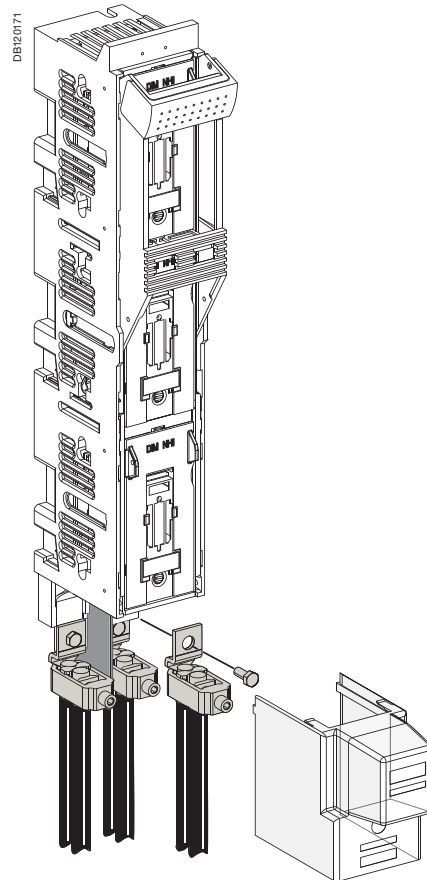
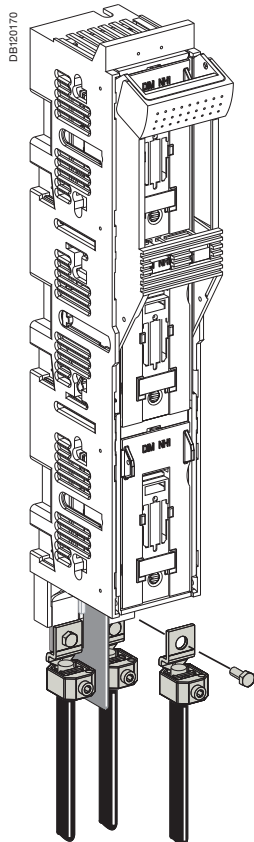
1-kábeles csatlakozó.



2-kábeles csatlakozó.

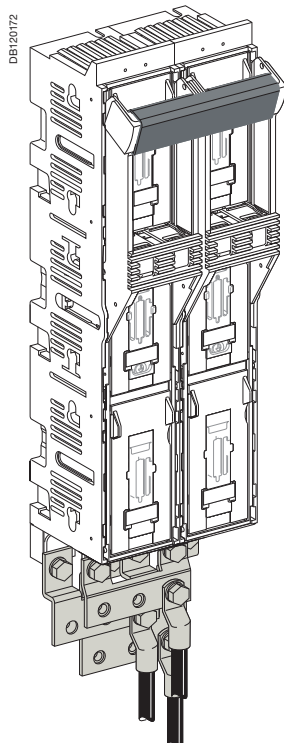


ISFL250/400/630 készülék

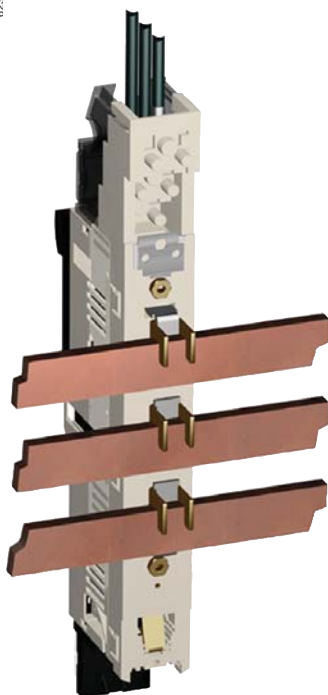


Két ISFL250/400/630 készülék összeillesztése

Egy kapcsolókar és egy illesztőtartozék készülékek egymás melletti összekötéséhez használható két ISFL250/400/630 készülék párhuzamos összeillesztéséhez.



62339



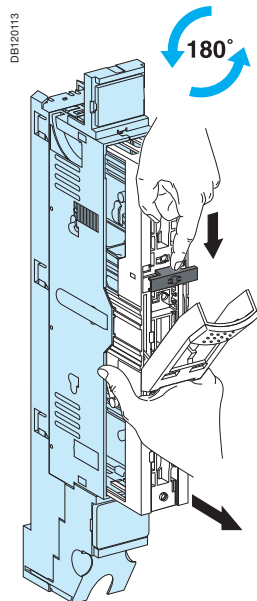
ISFL160 (sinre akasztható nyomóérintkező).

A 60mm gyűjtősínre közvetlenül akasztható ISFL160 készülék két változatban rendelhető:

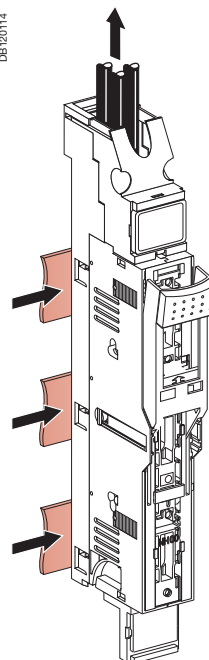
- elosztás a terhelésoldali csatlakozókon keresztül,
- elosztás a hálózatoldali csatlakozókon keresztül.

Az összes többi változat esetében a biztosítóház-rekeszének működtető eleme lehetővé teszi a biztosítóház teljes egészének eltávolítását a foglalatból. A foglalat 180°-os elforgatásával lehetséges a hálózatoldali elosztás. A biztosítóház térben ugyanolyan helyzetben marad. A különböző csatlakozási módok is változatlanok (közvetlen, szerelőlapra...).

ISFL160 készülék



DBI20113



DBI20114

DBI20111



ISFL160 működtető elem:

Ha a készülék nyitott állapotban van, a működtető elem lehetővé teszi:

- lefelé irányuló nyomással a teljes biztosítóház-egység kihúzását a foglalatából,
- felfelé irányuló nyomással a készülék reteszelését nyitott OFF állapotban.

DBI20112

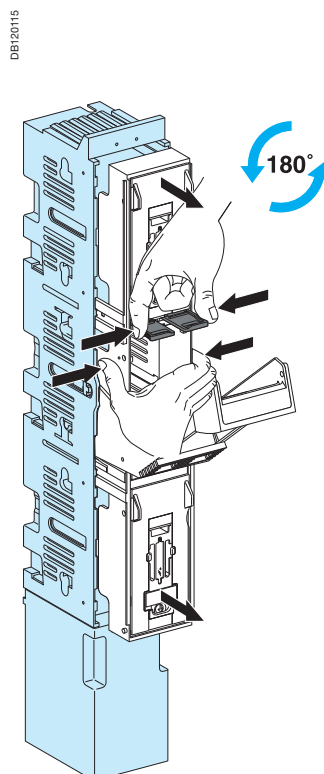


ISFL250/400/630 működtető elem:

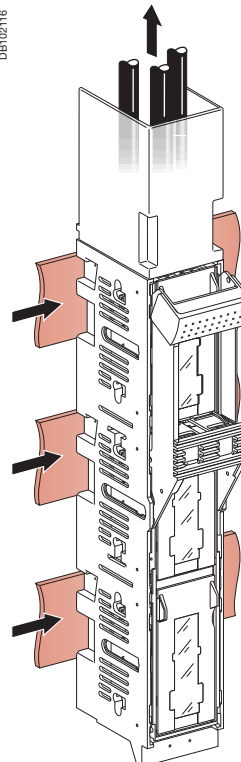
Ha a készülék nyitott állapotban van, a működtető elem összenyomása lehetővé teszi:

- a biztosítóház-rekesz kihúzását vagy betolását a foglalatba,
- a készülék reteszelését nyitott OFF állapotban.

ISFL250/400/630 készülék



DBI20115



DBI202116

Fupact ISFL160–ISFL630

Csatlakozás és illesztés

Az ISFL160 készülékhez 3 átalakítókészlet áll rendelkezésre, melyek lehetővé teszik a 100 mm-es standard csatlakozás tengelytávolságának beállítását, a 60 vagy 185 mm-es rögzítési csatlakozásokhoz.

Ezekkel az adaptációs lemezekkel lehetséges a különböző méretű és névleges áramerősségű szakaszolókapcsoló-biztosító rögzítése ugyanarra a sínre:

■ 100/60 mm-es szerelőlaphoz:

ISFL160/ISFT160/250/400/630

■ 100/185 mm-es szerelőlaphoz:

ISFL160/ISFL250/400/630.

62341



ISFL160 (185 mm-es készlet).

A 100/60 mm-es vagy 100/185 mm-es tengelytávolság beállítása egy készülékhez

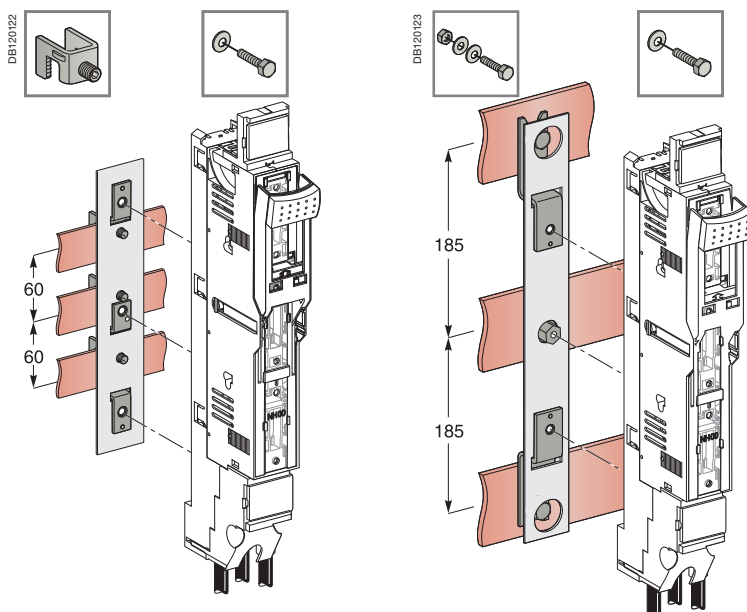
Átalakítókészlet 60 mm-es sínhez:

■ Az átalakítókészlet csatlakozása a sínre, sínre akasztható nyomóérintkező segítségével történik.

Átalakítókészlet 185 mm-es sínhez:

■ Az átalakítókészlet villamos és mechanikai csatlakozása a sínre csavar/ anyacsavar együttesel valósul meg.

A készülék rögzítése a 100/60 mm-es ill. 100/185 mm-es szerelőlapra 3 csavar alkalmazásával történik, melyek biztosítják a mechanikai rögzítést és a villamos érintkezést.

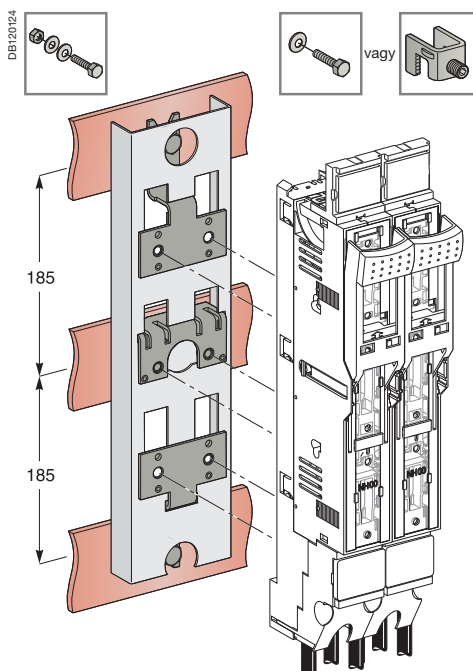


Két készülék fogadására alkalmas 100–185 mm-es átalakítókészlet

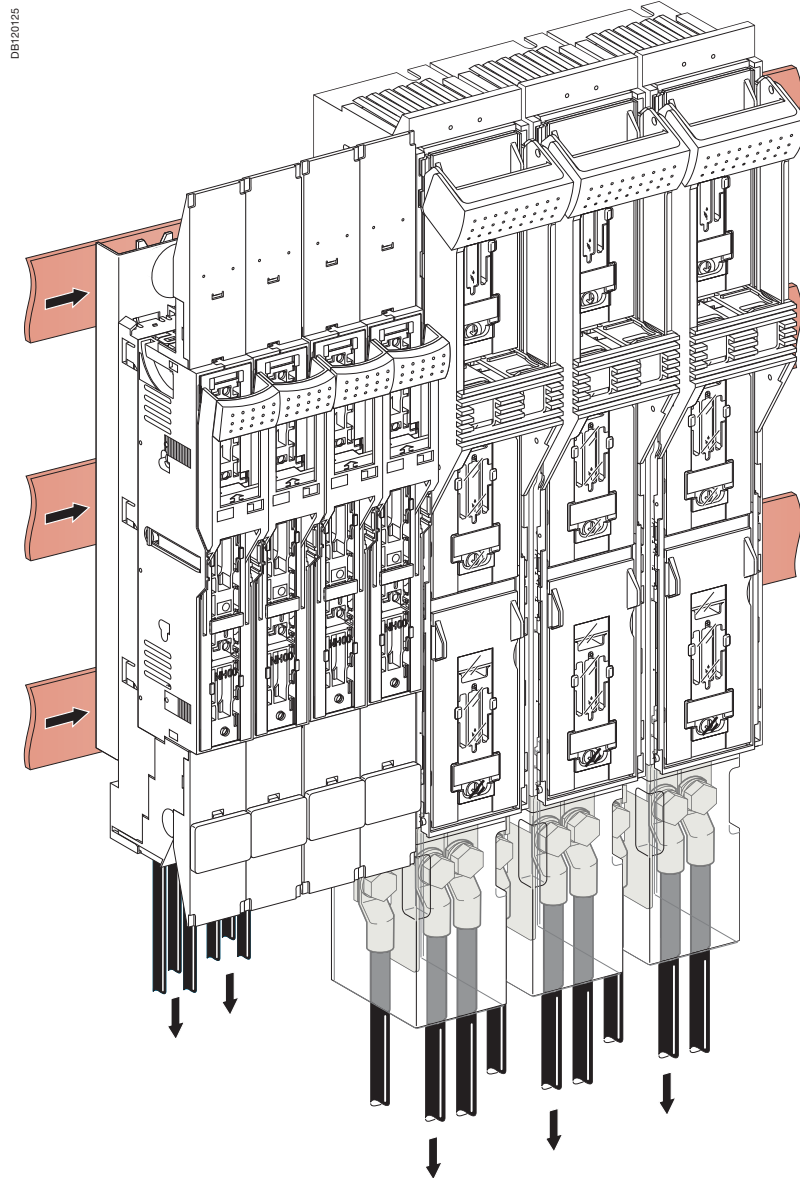
Átalakítókészlet 185 mm-es sínhez:

■ Az átalakítókészlet villamos és mechanikai csatlakozása a sínre egy csavar/ anyacsavar együttesel történik.

A készülék rögzítése az átalakítókészletre 3 csavarral vagy sínre akasztható nyomóérintkezővel történik, melyek biztosítják a mechanikai rögzítést és a villamos érintkezést.



Különböző névleges áramerősségű készülékek kombinálása
ugyanazon a sínen



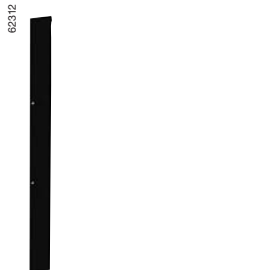
Szigetelés

Fupact ISFL160-ISFL630

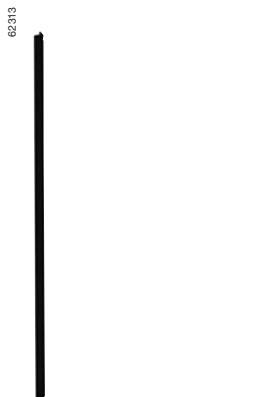


Hosszúság adapter.

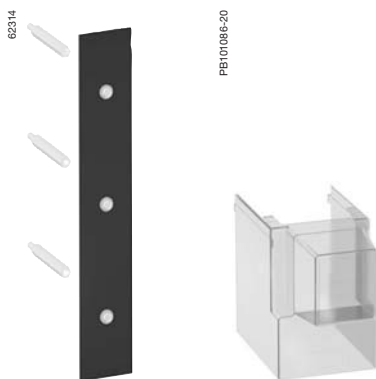
Előlap kivágás oldalsó takarója.



Kivágástakaró tartaléksávhoz.



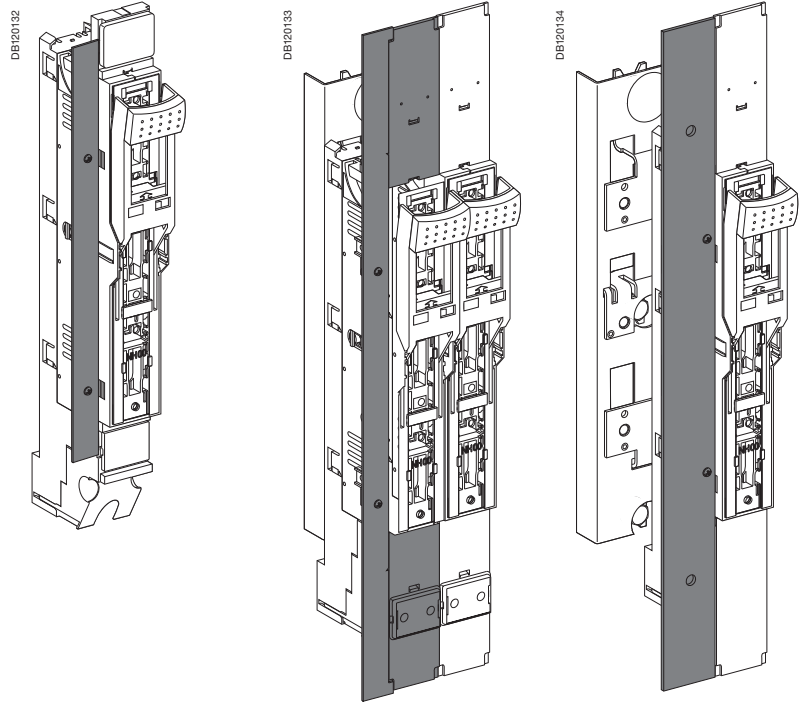
Előlap kivágás oldalsó takarója.



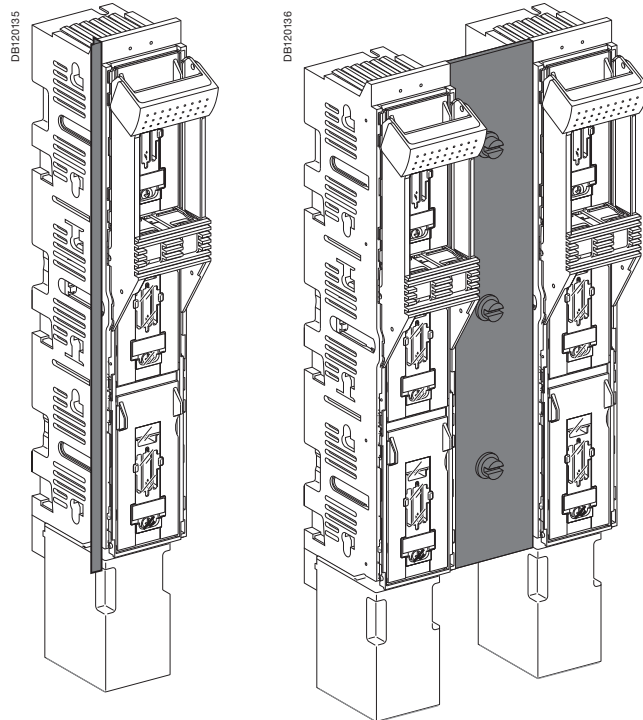
Kivágástakaró tartaléksávhoz.

CB (ISFL630).

ISFL160 készülék



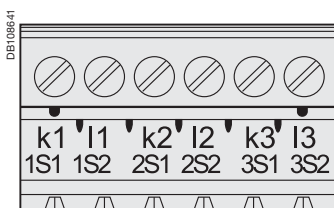
ISFL250/400/630 készülék



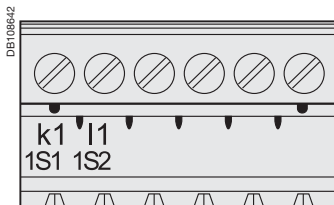
Az áramváltók a szekunder oldalon, a primer oldalon mért árammal arányos áramot (0–5 A) szolgáltatnak. Ez lehetővé teszi alkalmazásukat mérőműszerekkel (ampermérő, fogyasztásmérő), lekapcsolókkal, vezérlőrelékkel stb. együtt.



Áramváltó (CT).



Egy 3P 3 CT modul csatlakozó blokkja ISFL160 készülékhez.



Egy 3P 1 CT modul csatlakozó blokkja ISFL160 készülékhez.

Működés és üzembe helyezés

Az ISFT250–630 típusú készülékeket (CT) áramváltóval lehet felszerelni.

A CT modulok két változatban érhetők el:

- 3P modul 1 vagy 3 áramváltóval ISFL160 készülékhez:
 - 4 névleges érték 60–160 A
- 1P modul 1 áramváltóval ISFL250/400/630 készülékhez:
 - 7 névleges érték 150–600 A
- Az ISFL160/250/400/630 készülékhez egy kiiktatott áramváltó rendelhető (1P és 3P változatban), amely a gyújtósínek és a készülék távtartását biztosítja (Abban az esetben, ha a kimenetek nincsenek kiépítve a méréshez vagy ha az árammérés csak egy fázison történik).
- A szerelés bepattintással történik a termék hátoldalán.
- A csatlakozás:
 - csatlakozó blokkokkal történik 3P modulok esetében (ISFL160).
 - Kábelsarus kapcsok segítségével történik 1P modulok esetében (ISFL250/400/630).

Környezet

Megfelel a következő szabványoknak: IEC 600 44-1, NFC 42502, VDE 0414, BS 7626 és IEC 600 38-1.

Védettségi fokozat: IP20.

Beépítési környezeti hőmérséklet: -25°C...+ 70°C, páratartalom 95 %.

Tárolási hőmérséklet: -40°C...+80°C.

Műszaki jellemzők

Az áramváltók villamos jellemzői:

- Max. üzemi feszültség: 800 V
- Szekunder áramerősség : 5 A
- Frekvencia: 50–60 Hz
- Állandó túlterhelési áram : 1,2 In
- Biztonsági tényező : $F_s \leq 5$.

Transzformálási arány:

- Ip/5 A.

Ajánlott, hogy rögtön a mért áramot (In) meghaladó arányt válasszuk.

Pld: In = 550 A → transzformálási arány 600/5.

Kiválasztási táblázat

ISFL160				ISFL250–630			
Ip/5	Pontossági osztály Teljesítmény (VA)			Ip/5	Pontossági osztály Teljesítmény (VA)		
	0,5	1	3		0,5	1	3
60/5	-	1,5	2,5	150/5	2,5	2,5	2,5
100/5	2,5	2,5	2,5	200/5	2,5	5	5
125/5	2,5	2,5	2,5	250/5	2,5	5	5
160/5	2,5	2,5	2,5	300/5	2,5	5	5
				400/5	2,5	5	5
				500/5	5	10	10
				600/5	5	10	10

Egy áramváltó pontossági osztálya:

- A pontossági osztály a transzformátor teljesítményének és a mérési kör fogyasztásának függvénye. Ez utóbbi számításba veszi a készülékek és a kábelek fogyasztását.
- Egy adott pontossági osztály esetén a mérési kör fogyasztása nem haladhatja meg a transzformátor teljesítményét.

Figyelem:

- Soha nem szabad nyitni az áramváltó szekunder áramkörét, amikor a primer áramkör feszültség alatt van.
- A szekunder áramkörön végzett bármilyen beavatkozás előtt, a transzformátor szekunder kapcsait rövidre kell zárni.

62355

ISFL250/400/630
(áramváltóval).

PB101800-15



ISFL160 (áramváltóval).

Áramváltó pontossági osztálya:**Mérési kör**

Schneider Electric készülék	Fogyasztás VA-ban
Ampermérő 72 x 72 mm	1,1
Analóg ampermérő	1,1
Digitális IM ampermérő	0,5
Digitális ampermérő	0,3
PM/CM teljesítménymérő	0,15
CDS	0,25
RCI	0,5
3-fázisú CE	1
3-fázisú CER	1
Variloc szabályozó	0,7
ME4zrt	0,05
PM9	0,55

Főáramkör réz-keresztmetszet (mm ² -ben)	Teljesítmény VA-ban méteres dupla vezetéknél 20 °C-on
1	1
1,5	0,685
2,5	0,41
4	0,254
6	0,169
10	0,0975

10°C-onkénti hőmérsékletváltozás esetében, a kábelek által felhasznált teljesítmény 4%-kal növekszik.

Fogyasztási példa 40°C-on működő mérési körre:

4 m hosszú 2,5 mm²-es dupla vezeték 1,7 VA
 PM + 0,15 VA
 A mérési kör fogyasztása = 1,85 VA

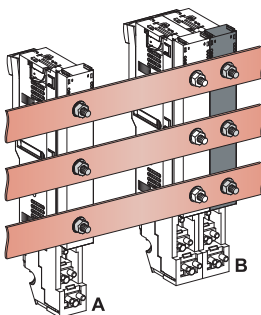
Lecsökkentjük az áramváltó pontossági osztályát:

- a kiválasztási táblázat segítségével,
 - mérőkészülékek fogyasztása < transzformátor teljesítménye:
 - 1 osztály 150/5 arányú áramváltó esetében,
 - 0,5 osztály 200/5 arányú áramváltó esetében.
- Ha a mérési pontosságnak 0,5% kell lennie, ennél a példánál, 200/5-s arányú áramváltót kell választani.

Kiiktatott áramváltó

A mérés megvalósítható 1-fázison vagy 3-fázison. A kiiktatott áramváltó távtartóként működik és biztosítja a villamos folytonosságot is.

DB120156

**A konfiguráció**

Mérés 1-fázison:

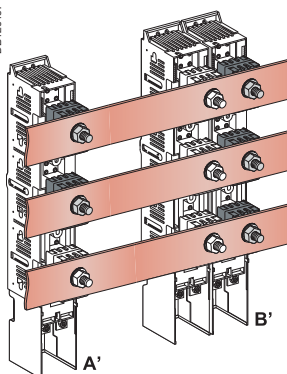
- 1 db ISFL160 típusú szakaszolókapcsoló-biztosító
- 1 db 3P 1CT áramváltó.

B konfiguráció

Mérés 3-fázison:

- 2 db ISFL160 típusú szakaszolókapcsoló-biztosító
- 1 db 3P 3CT áramváltó
- 1 db 3P kiiktatott áramváltó mélységállítónak.

DB120157

**A' konfiguráció**

Mérés 1-fázison:

- 1 db ISFL250/630 típusú szakaszolókapcsoló-biztosító
- 1 db 1P áramváltó
- 2 db kiiktatott áramváltó mélységállítónak.

B' konfiguráció

Mérés 3-fázison:

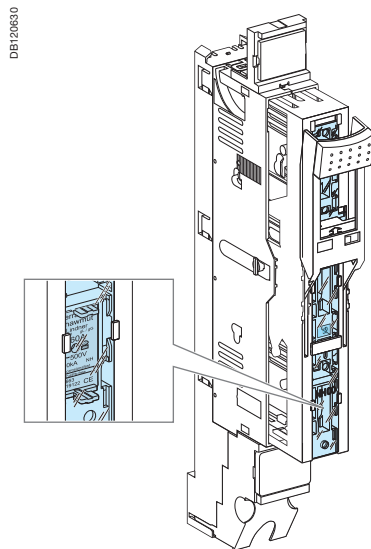
- 2 db ISFL250/630 típusú szakaszolókapcsoló-biztosító
- 3 db 1P áramváltó
- 3 db kiiktatott áramváltó mélységállítónak.

Ellenőrzés

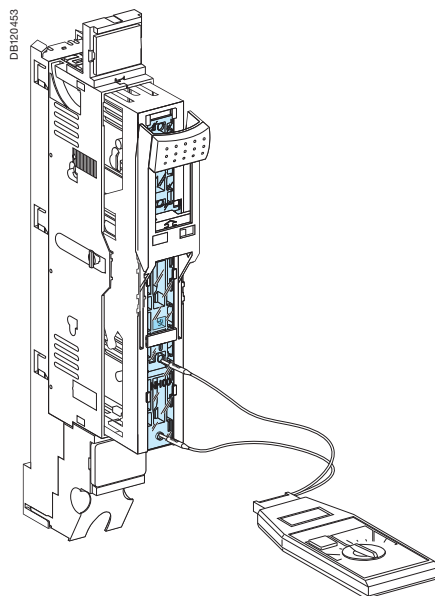
Az ISFL szakaszolókapcsoló-biztosítók átlátszó, nagy ablakkal vannak ellátva, így a biztosítók műszaki adatai jól láthatók.



ISFL160.



Teszt



A homloklapon található csúszófedelelkel a biztosító állapotát úgy tudjuk ellenőrizni, hogy közben az IP20 védettség fokozat megmaradjon.

Vezérlés, reteszelés és működtetés

Fupact ISFT100N–ISFT630

Fupact ISFL160–ISFL630

A fő mozgórintkezők működtetése:

- az ISFT készülékeknel a biztosítóház takarófedelének,
- az ISFL készülékeknel pedig a biztosító rekeszének kapcsolókarjával történik.

A szakaszolókapcsoló-biztosító fedele vagy rekesze nyitott helyzetben garantálja a látható leválasztású szakaszolási funkciót.

62342_SE



ISFT630.

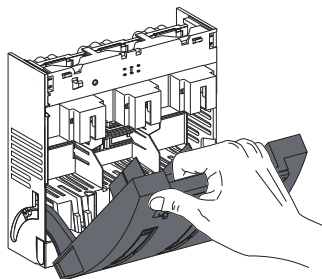
Hozzáférés az olvadóbiztosító-betétekhez:

- plombával védhető az ISFT készülékek esetében,
- automatikusan védett az ISFL készülékek esetében, amikor a készülék zárva van,
- lakattal védhető az ISFL készülékek esetében.

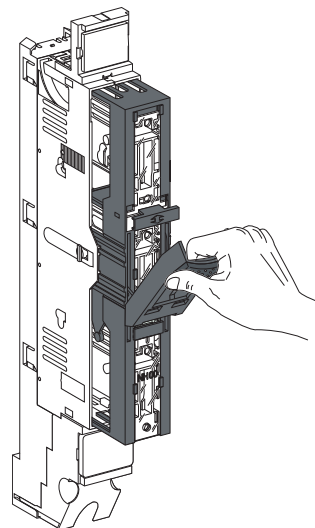
A kapcsoló reteszeléséhez nyitott (On) vagy zárt (Off) helyzetben, a kapcsolókar alapkivitelben tartalmaz egy plombálási vagy lakatolási segédeszközt (lakat nem alaptartozék).

Vezérlés

DB120137



DB120138



Reteszelés

DB120139



ON

DB120140



ON

DB120140



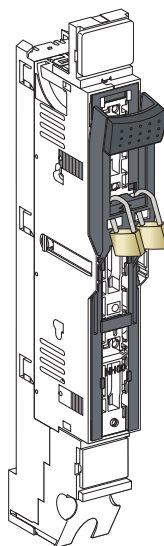
OFF

DB120631

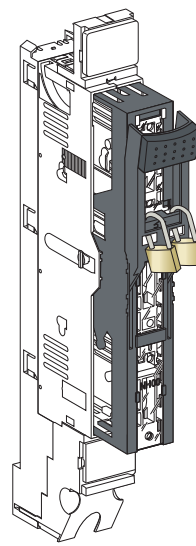


Plombálhatóság az ISFT100N esetében.

DB120142

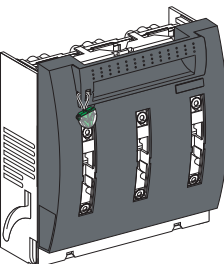


DB120143



Lakatolhatóság az ISFL160–ISFL630 esetében.

DB120141



Plombálhatóság az ISFT100–ISFT630 esetében.

A reteszelés nyitott helyzetben (Off) garantálja az MSZ EN 60947-3 szabvány szerinti szakaszolást.

Típus	Funkció	Eszköz	Tartozék
ISFT100N ISFT100 ISFT160 ISFT250–ISFT630	A készülék reteszelve On helyzetben.	Plomba	Beépítve
ISFL160 ISFL250–ISFL630	A készülék reteszelve On vagy Off helyzetben.	Lakatok max 2 Ø6 max 4 Ø8	Beépítve

Az ISF• készülékeknek a fedél vagy a rekesz látja el a működtetés és a biztosítóház funkciókat.

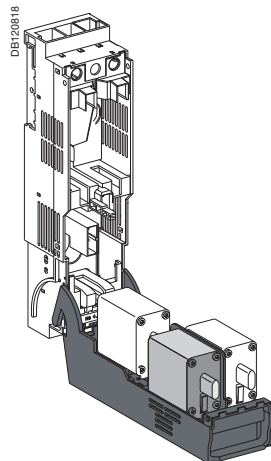
- Az ISFT100N készülékeknek a szakaszolókapcsoló-biztosítók biztosítóház-fedele 2 biztosítót foglal magába egymás mellett, míg a 3. biztosító az első kettő alatt helyezkedik el.
- Az ISFT100 és ISFT630 készülékeknek a szakaszolókapcsoló-biztosítók biztosítóház-fedele 3 biztosítót foglal magába egymás mellett.
- Az ISFL160 típusnál a 3 biztosító függőlegesen van beszerelve.
- ISFL250–630 típusok pedig 3 különálló és az előlapról elmozdítható biztosítótartóval vannak felszerelve.



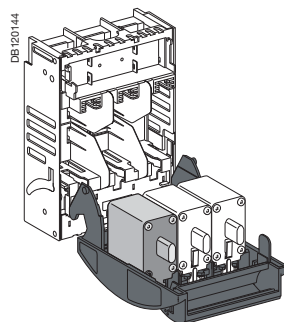
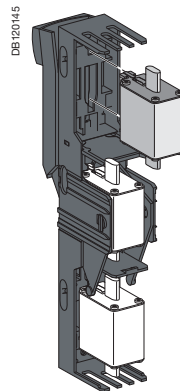
ISFL630.

Biztosítóház-fedelek és rekeszek

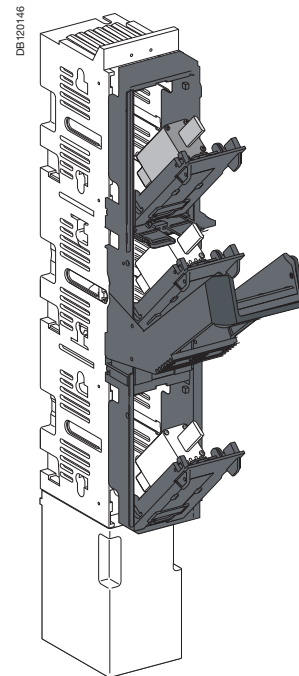
ISF• szakaszolókapcsoló-biztosító és (NH) biztosítók kompatibilitása



ISFT100N biztosítóház-fedél.



ISFT100–ISFT630 biztosítóház-fedél.

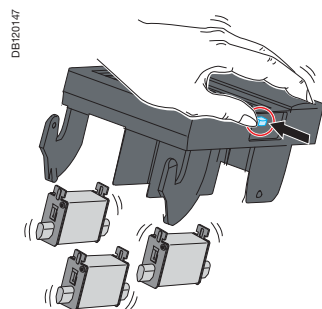


ISFL160–630 biztosítóház-rekesz.

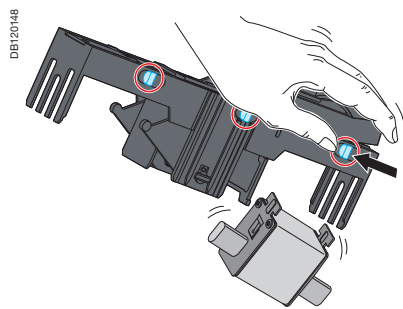
DIN olvadóbiztosító-betét típus	NH000	NH00	NH1	NH2	NH3
ISFT100N	■	-	-	-	-
ISFT100	■	-	-	-	-
ISFT160	■	■	-	-	-
ISFT250	-	-	■	-	-
ISFT400	-	-	-	■	-
ISFT630	-	-	-	-	■
ISFL160	■	■	-	-	-
ISFL250	-	-	■	-	-
ISFL400	-	-	-	■	-
ISFL630	-	-	-	-	■

A biztosítók behelyezése és kivétele

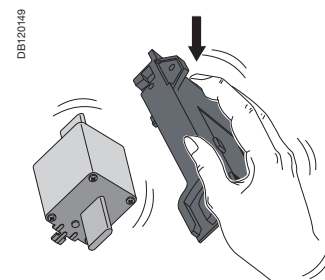
A biztosítókat az előlap belsejében elhelyezett bepattintós rendszer tartja. Ez a rendszer lehetővé teszi a biztosítók kivételét anélkül, hogy a kezelő hozzáérne a biztosítókhoz.



ISFT100–ISFT630.



ISFL160.

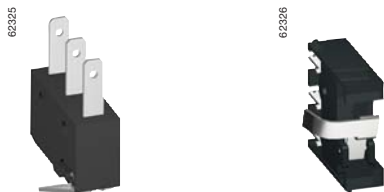


ISFL250–ISFL630.

Segédérintkezők és jelzések

Fupact ISFT100N–ISFT630

Fupact ISFL160–ISFL630



NO és NC segédérintkező.

Az opciós segédérintkezők valósítják meg a jelzési funkciót. Távadással mutatják a szakaszolókapcsoló-biztosító állapotát. Lehetővé teszik a kijelzést és az automatikai funkciók megvalósítását, mint például a villamos reteszeléset.

Szabványok: Megfelel az MSZ EN 60947-5-1 szabvány előírásainak.
Leírás NC/NO váltóérintkező.

Az érintkezők állapotának funkcionális táblázata

	Váltó-segédérintkező	
		max. szám
ISFT100N	■	1
ISFT100	■	2
ISFT160	■	2
ISFT250	■	2
ISFT400	■	2
ISFT630	■	2
ISFL160	■	2
ISFL250	■	6
ISFL400	■	6
ISFL630	■	6

Váltó-segédérintkező ISFT100N-hez

Egyezményes termikus áram I _{th} (A)	2				
Névleges szigetelési feszültség (V)	250				
Minimális terhelés	100 mA 24 V-nál				
		AC		DC	
Terhelés		AC12	AC15	DC12	DC13
Üzemi áram (A)	24 V	6	-	3	-
	48 V	6	-	1	-
	110 V	6	-	0,5	-
	220/240 V	6	-	0,25	-

Váltó-segédérintkező ISFT100–630 és ISFL160–630 készülékhez

Egyezményes termikus áram I _{th} (A)	2				
Névleges szigetelési feszültség (V)	250				
Minimális terhelés	100 mA 24 V-nál				
		AC		DC	
Terhelés		AC12	AC15	DC12	DC13
Üzemi áram (A)	24 V	2	-	0,2	-
	48 V	2	-	0,2	-
	110 V	2	-	0,2	-
	220/240 V	2	-	0,2	-

A segédérintkezők helyzete ISFT készülékhez

ISFT100N

ISFT100

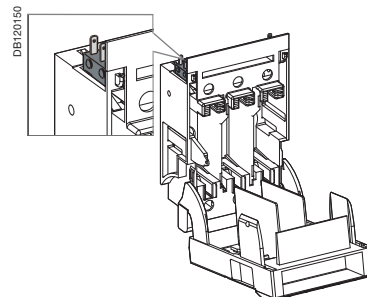
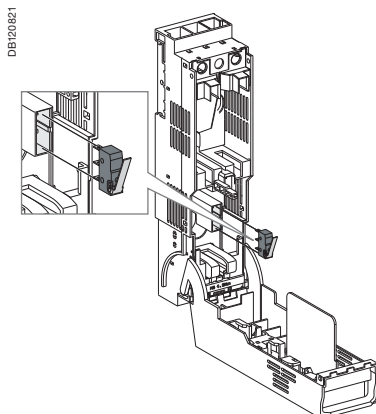


Segédérintkezők:

- ISFT100–250–400–630
- ISFL160–250–400–630.



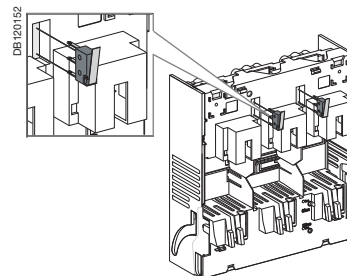
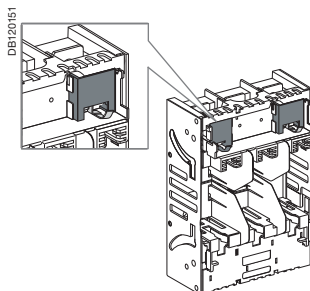
Segédérintkező
ISFT160-hoz.



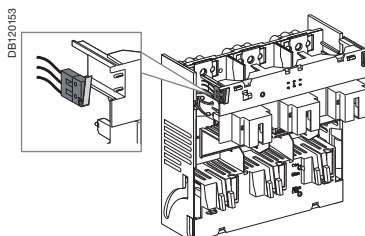
Segédérintkező
ISFN100N-hez.

ISFT160

ISFT250



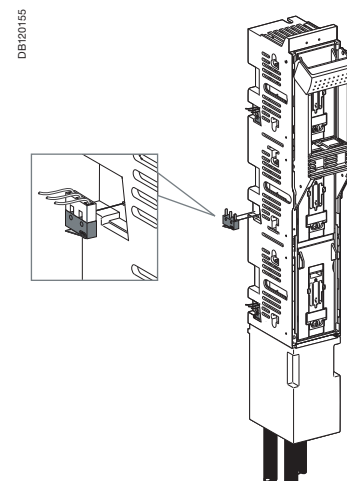
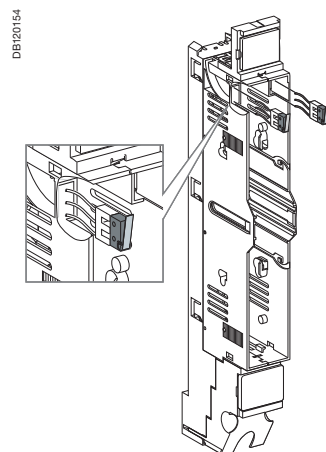
ISFT400/630



A segédérintkezők helyzete ISFL készülékhez

ISFL160

ISFL250/400/630





> Eszközök

**schneider-electric.com vagy
schneider-electric.hu**

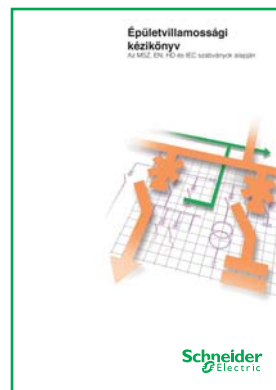
A nemzetközi és hazai weboldal lehetővé teszi, hogy bármely készülékről két kattintással információt kapjon:

- átfogó termékcsalád-adatlapok
- komplett könyvtárak letölthető műszaki dokumentumokkal, katalógusokkal, brosúrákkal, gyakran ismételt kérdések és válaszok, alkalmazási megoldások, tippek és trükkök
- kiválasztási segédletek e-katalógusból
- termékbemutató oldalak Flash-animációkkal
- továbbá található még itt illusztrált áttekintők, újdonságok, hírek , az országok elérhetőségei...




Műszaki kézikönyvek

Ezek a műszaki kézikönyvek segítenek abban hogy a nemzetközi szabványoknak és szabályoknak megfelelhessen, pl.: villamos installációs kézikönyv, védelmi kézikönyv, kapcsolószekrény installációs kézikönyv, műszaki kézikönyv és koordinációs táblázatok, mind valódi referencia eszköz, melyet magasfokú villamos installációs tevékenység elvégzésére használhat. Például a kisfeszültségű védelmi koordinációs kézikönyv – szelektivitás és kaszkádolás – segítségével optimalizálhatja a védelmi- és egymáshoz csatlakozó készülékek kiválasztását, miközben növelheti a folyamatos energiaellátás biztonságát az installációban.



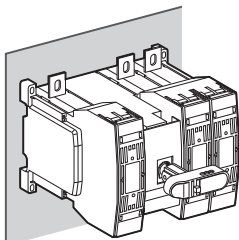
<i>Bemutató</i>	2
<i>Alkalmazások és műszaki adatok</i>	A-1
Lehetséges beépítési helyzetek és rögzítések	B-2
Fupact INF•32–INF•800	B-2
Fupact ISFT100N–ISFT630	B-3
Fupact ISFL160–ISFL630	B-3
Üzembe helyezés és disszipált teljesítmény	B-4
Fupact INF, ISFT és ISFL	B-4
Beépítés Prisma Plus szekrénybe	B-6
Általános leírás	B-6
Fupact INF	B-7
Közvetlen mellső rotációs hajtás	B-7
Fupact ISFT	B-8
Fupact ISFL	B-9
<i>Méretetek és csatlakozás</i>	C-1
<i>Villamos bekötési rajzok</i>	D-1
<i>Kiegészítő műszaki adatok</i>	E-1
<i>Rendelési számok</i>	F-1



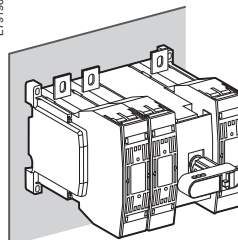
Lehetséges beépítési helyzetek

INF•32–INF•800

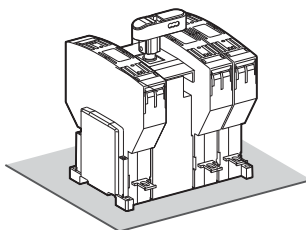
E79197



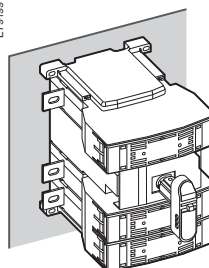
E79198



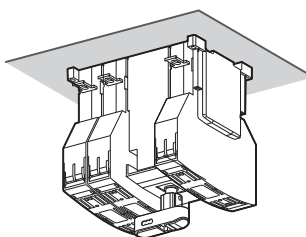
E79200



E79199



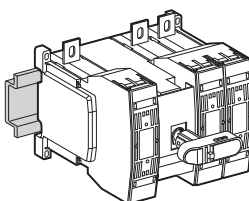
E72690



Lehetséges rögzítések

INF•32–INF•160

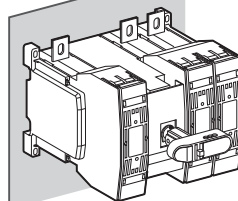
E72691



DIN sín

INF•32–INF•800

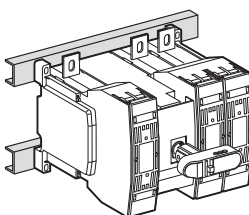
E79197



Szerelőlap

INF•32–INF•800

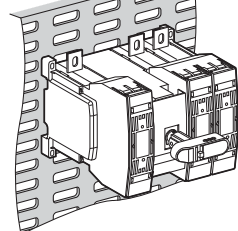
E72692



Tartósínek

INF•32–INF•800

E94685

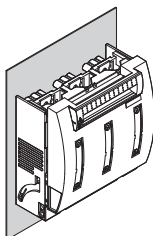


Perforált szerelőlap

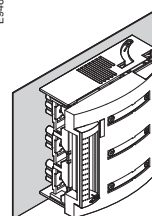
Fupact ISFT100N-ISFT630 Fupact ISFL160-ISFL630

Lehetséges beépítési helyzetek ISFT100N-ISFT630 és ISFL160-ISFL630

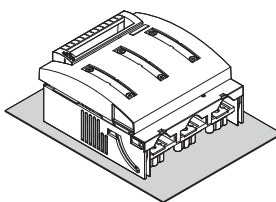
EB4600



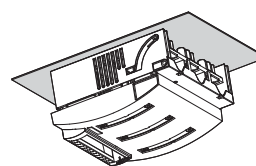
EB4601



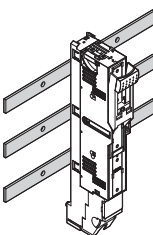
EB4602



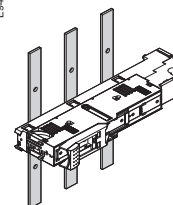
EB4603



EB4604

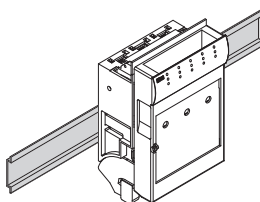


EB4605



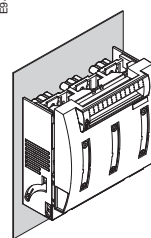
Lehetséges rögzítések

EB4608 ISFT100N és ISFT100



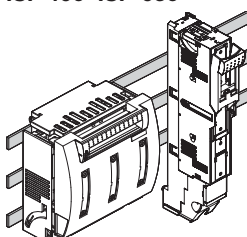
DIN sín

EB4600 ISFT100N-ISFT630



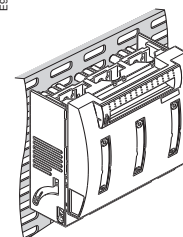
Szerelőlap

EB4600 ISFT100N
ISF•160-ISF•630

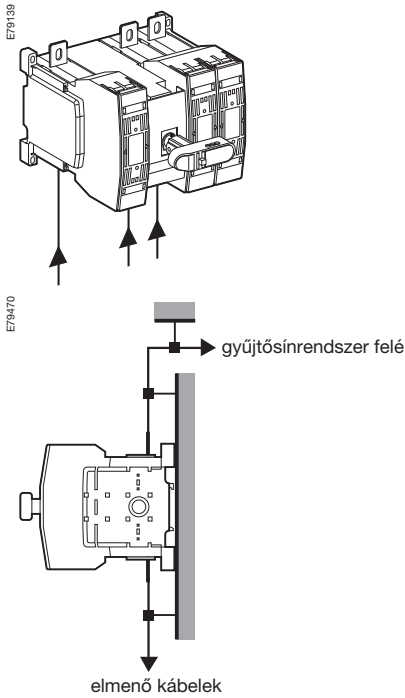


Tartósínek

EB4607 ISFT100N-ISFT630



Perforált szerelőlap



Betáplálás az alsó kapcsokon keresztül

A Fupact biztosítós kapcsolókat a terhelésoldali és hálózatoldali kapcsok oldaláról, bármilyen irányból lehet táplálni a teljesítmény módosulása nélkül.

A nulla pólus elhelyezése az INF típusokon

A Schneider Electric típusú biztosítós kapcsolók termékcsaládjában az INF típusú nullát hagyományosan bal oldalra helyezték. Az INF•32- INF•800 típusú termékcsaládnál a 4 pólus azonos a 4P/4F termékekénél. A nulla pólust ennek megfelelően egy egyszerű címkejelöléssel jobbra lehet helyezni. Ez nem lehetséges a 4P/3F termékek esetében.

Anyagok és a vezetők elektrodinamikai korlátai

A Fupact készülékek csatlakozása történhet bármilyen csupasz réz-, ózozott réz és ózozott alumínium csatlakozó segítségével (hajlékony vagy merev gyűjtősín, kábelek).

Zárlat esetében a termikus és elektrodinamik korlátok gyakorolnak hatást ezekre a vezetőkire. Szükséges tehát a megfelelő méretezés és a megfelelő tartók segítségével történő korrekt rögzítés.

Meg kell jegyezni, hogy az elektromos csatlakozási pontok egyik elektromos készüléknél (terheléskapcsoló, mágneskapcsoló, megszakító stb.) sem tekinthetők mechanikus tartóknak.

Kábelkötegelés és hajlékony gyűjtősín

A következő táblázat adja meg a maximális távolságot a kábelkötegelők között a feltételezett rövidzárlati áram függvényében.

A maximális távolság az elosztó vázához merevített rögzítők között 400 mm.

Kábelkötegelő típusa	„Panduit” típusú Szélesség: 4,5 mm Max. terhelhetőség: 22 kg Szín: fehér			„Sarel” típusú Szélesség: 9 mm Max. terhelhetőség: 90 kg Szín: fekete				
	200	100	50	350	200	100	70	50 (dupla kötegelés)
Kábelkötegelők közötti maximális távolság (mm)	200	100	50	350	200	100	70	50 (dupla kötegelés)
Rövidzárlati áram (kA rms)	10	15	20	20	27	35	45	100

Megjegyzés: 50 mm²-nél nagyobb kábelek esetében 9 mm-es szélességű kábelkötőket kell használni.

Meghúzási nyomaték gyűjtősínre csatlakozásnál (ISF)

	Típus	Nyomaték (Nm)
ISFT	ISFT100N beépítés szerelőlapra csatlakozókapcsokkal	4,5
	ISFT100N 60 mm-es gyűjtősínre akasztható nyomóérintkező	4,5
	ISFT100 beépítés szerelőlapra csatlakozókapcsokkal	3
	ISFT160 beépítés szerelőlapra csatlakozókapcsokkal	4
	ISFT160 60 mm-es gyűjtősínre szerelhető nyomóérintkező	6
	ISFT160 60 mm-es gyűjtősínre akasztható nyomóérintkező	6
	ISFT250 beépítés szerelőlapra csatlakozókapcsokkal	14
	ISFT250 60 mm-es gyűjtősínre akasztható nyomóérintkező	2
	ISFT250 60 mm-es gyűjtősínre szerelhető nyomóérintkező	6
	ISFT250 100 mm-es gyűjtősínre akasztható nyomóérintkező	6
	ISFT400 beépítés szerelőlapra csatlakozókapcsokkal	14
	ISFT400 60 mm-es gyűjtősínre akasztható nyomóérintkező	6
	ISFT400 100 mm-es gyűjtősínre akasztható nyomóérintkező	6
	ISFT630 beépítés szerelőlapra csatlakozókapcsokkal	14
ISFT630 60 mm-es gyűjtősínre akasztható nyomóérintkező	6	
ISFT630 100 mm-es gyűjtősínre akasztható nyomóérintkező	6	
ISFL	ISFL160 közvetlen csatlakozás 100 mm-es gyűjtősínre	14
	ISFL250 közvetlen csatlakozás 185 mm-es gyűjtősínre	40
	ISFL400 közvetlen csatlakozás 185 mm-es gyűjtősínre	40
	ISFL630 közvetlen csatlakozás 185 mm-es gyűjtősínre	40
	ISFL160 60 mm-es gyűjtősínre akasztható készlettel	6
	ISFL160 csatlakozó flexibilis gyűjtősínhez (3 készlet)	4
	ISFL160 csatlakozó Cu/Al kábelekhez kialakított érintkezővel (3 készlet)	4

INF biztosítós szakaszolókapcsolók által disszipált teljesítmény

Pólusonkénti disszipált teljesítmény							
Névleges áram (A)	Készülék			Biztosító		Összesen	
	Biztosítós szakaszolókapcsoló típusa	Pólusonkénti ellenállás (mΩ)	Pólusonkénti disszipált teljesítmény (W)	Maximális disszipált teljesítmény In (A)	P (W)	Pólusonkénti disszipált összes teljesítmény (W)	
16	INFC / INFD40	2,03	0,5	16	3,5	4	
20	INFC / INFD40	2,03	0,8	20	3,5	4,3	
25	INFC / INFD40	2,03	1,3	25	3,5	4,8	
32	INFC / INFD40	2,03	2	32	3,5	5,5	
40	INFD40	2,03	3,3	40	4,5	6,8	
50	INFC / INFD63	1,00	2,5	50	7,5	10	
63	INFC / INFD63	1,00	4	63	7,5	11,5	
125	INFC125	0,35	5	125	12	17	
160	INFD160	0,35	9	160	12	21	
200	INFD200	0,2	8	200	17	25	
250	INFD250	0,21	13	250	23	36	
400	INFD400	0,19	30	400	45	75	
630	INFD630	0,12	46	630	60	106	
800	INFD800	0,12	75	800	65	140	

ISFT és ISFL szakaszolókapcsoló-biztosítók által disszipált teljesítmény

Pólusonkénti disszipált teljesítmény									
	Névleges áram (A)	Készülék			Biztosító		Összesen		
		Biztosítós szakaszolókapcsoló típusa	Pólusonkénti ellenállás (mΩ)	Pólusonkénti disszipált teljesítmény (W)	Maximális disszipált teljesítmény In (A)	P (W)	Pólusonkénti disszipált összes teljesítmény (W)		
Mellső csatlakozású készülék (átalakítókészlet nélkül)	100	ISFT100N	0,33	3,3	100	7,5	11		
	100	ISFT100	0,150	1,5	100	7,5	9		
	160	ISFT100	0,151	3,8	160	8,2	12		
	160	ISFT160	0,117	3,0	160	12	15		
	250	ISFT 250	0,056	3,5	250	23	27		
	400	ISFT400	0,046	7,3	400	34	41		
Átalakító- készlettel	630	ISFT630	0,045	18,0	630	48	66		
	60 mm-es gyűjtősínre akasztható nyomóérintkező	100	ISFT100N	0,37	3,7	100	7,5	11	
	60 mm-es gyűjtősínre szerelhető nyomóérintkező	160	ISFT160	0,234	6,0	160	12	18	
	60 mm-es gyűjtősínre akasztható nyomóérintkező	160	ISFT160	0,220	5,6	160	12	18	
	60 mm-es gyűjtősínre szerelhető nyomóérintkező	250	ISFT250	0,107	6,7	250	23	30	
	60 mm-es gyűjtősínre akasztható nyomóérintkező	250	ISFT250	0,086	5,5	250	23	29	
	100 mm-es gyűjtősínre akasztható nyomóérintkező	250	ISFT250	0,088	5,5	250	23	29	
	60 mm-es gyűjtősínre akasztható nyomóérintkező	400	ISFT400	0,075	12,0	400	34	46	
	100 mm-es gyűjtősínre akasztható nyomóérintkező	400	ISFT400	0,075	12,0	400	34	46	
	60 mm-es gyűjtősínre akasztható nyomóérintkező	630	ISFT630	0,057	22,5	630	48	71	
Közvetlenül a gyűjtősínekre csavarozott készülék (átalakítókészlet nélkül)	160	ISFL160	0,210	5,4	160	12	17		
	250	ISFL250	0,123	7,7	250	32	40		
	400	ISFL400	0,120	19,2	400	45	64		
	630	ISFL630	0,110	44	630	48	92		
Átalakítókészlettel	160	ISFL160	0,230	5,9	160	12	18		

A Schneider Electric Prisma rendszer elemei villamos elosztószekrények kialakítására alkalmasak szolgáltató és ipari épületekben.

Bármilyen is legyen az elosztószekrény konfigurációja, a Prisma elemek bevizsgáltak, így garantálják a személyek és a szolgáltatott alkalmazások biztonságát.

Az elosztószekrény belső elrendezése, a készülékek beépítése és a kitöltési tényezők mind-mind figyelembe veszik a melegeledést, a zárlatokkal szembeni szilárdságot, a szigetelési távolságot. Mindezek bevizsgáltak, tesztekkel igazoltak és tanúsítottak.

A kivágott előlapok lehetővé teszik a biztosító cseréjét a feszültség alatt lévő részek közvetlen érintésének kockázata nélkül.



A Prisma funkcionális rendszer

- A Schneider Electric készülékek garantálják a táplált berendezések megfelelő működését.
- A konfiguráció megfelel az IEC60439-1 szabványnak, a rendszer maga a legszigorúbb konfigurációkban került tesztelésre.
- Az üzembe helyező rendelkezésére állnak előre gyártott és tesztelt csatlakozók, mind a hálózat-, mind pedig a terhelésoldalon, a készülék/gyűjtősín és a gyűjtősín/készülék összekötéshez, betápláláshoz vagy sorba szerelt elmenő készülékek elosztásának megtáplálásához.
- A tokozatok kiválasztása a beszerelés helye jellemzőinek függvényében került megállapításra.
- Az üzemeltető tovább bővítheti az elosztószekrényt.

A Prisma Plus szekrények két sorozatot tartalmaznak

Prisma G rendszer fali és álló szekrények 630 A-ig

IP védettség	IP20 ⁽¹⁾ / IP30/31/43	IP55
IK védettség	IK07/08	IK10
Magasság (mm)	11 magasságméret fali szekrények 330–1380 álló szekrények 1530–1830 (talpazattal együtt)	7 magasságméret fali szekrények 450–1750
Kábelcsatorna szélessége (mm)	305	305
Mélység (mm)	205/250	230/290
Tartószerkezetek	Egymás mellé és egymás alá helyezhető	Egymás mellé és egymás alá helyezhető

Prisma P rendszer szekrények 3200 A-ig

IP védettség	IP20 ⁽¹⁾ / IP30/31/IP55
IK védettség	IK08/IK10
Magasság (mm)	2000
Kábelcsatorna szélessége (mm)	300/400
Mélység (mm)	400/600
Tartószerkezetek	Egymás mellé és egymás mögé helyezhető

(1) Fupact-al felszerelve, ajtó nyitva

Fupact készülékek Prisma szekrényekben

Mint a villamosenergia-elosztás alkalmazásaiban használt készülékválaszték egészénél, a Fupact készülékek és a Prisma szekrények is egyszerűsített és bevizsgált rendszert alkotnak.

Természetesen a készülékek beilleszthetők anélkül, hogy a többi készülék működését befolyásolnák.

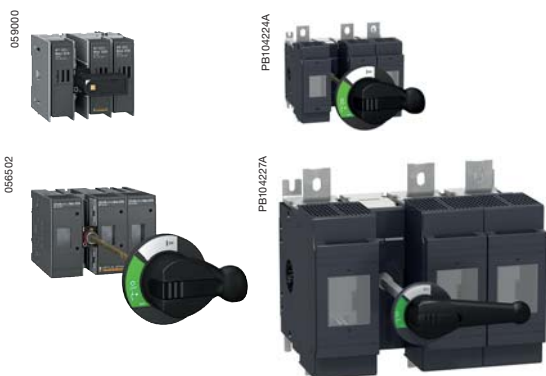
A típustól függően a készülékek vízszintesen vagy függőlegesen szerelhetők az elosztószekrénybe, a készüléktérbe vagy az oldalsó kábelcsatornába.

A gyűjtősín/készülékek előre gyártott összeillesztése megkönnyíti a Fupact betáplálását a nagyobb gyorsaság és biztonság elérése érdekében.

Fupact INF

Közvetlen mellső rotációs hajtás

Az INF• készülék esetében, egy komplett szerelőlap készlet, előlapkészlet és előre gyártott csatlakozó tartozékok teszik lehetővé, hogy a Prisma rendszer által nyújtott biztonság és a könnyű szerelhetőség minden lehetőségét élvezzük.



Érintett készülékek

INF•63–160 Prisma G fali és álló szekrényben
INF•32–800 Prisma P szekrényben

Elosztószekrények típusa

Prisma G fali és álló és Prisma P szekrények

Készülék beépítése

Beépítés Prisma G fali és álló szekrénybe

Függőleges és vízszintes szerelés.

A névleges áramerősség függvényében 1-4 készüléket lehet beszerelni soronként.

Névleges áramerősség	Függőleges		Modulok száma	Vízszintes		Modulok száma
	3P	4P		3P	4P	
32/40 A	4	3	3	1	1	3
63 A	3	2	5	1	1	5
100/160 A	2	2	7	1	1	7

A készülékek szerelőlapokra vannak rögzítve a szekrény hátsó részén. A csatlakozásokat az üzembe helyező végzi el.

Beépítés Prisma P szekrénybe

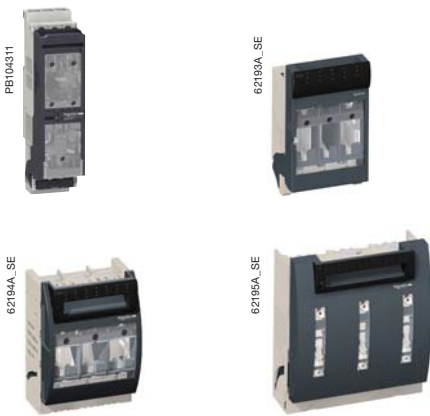
Függőleges és vízszintes szerelés.

A névleges áramerősség függvényében 1-4 készüléket lehet beszerelni soronként.

Névleges áramerősség	Függőleges		Modulok száma	Vízszintes		Modulok száma
	3P	4P		3P	4P	
32/40 A	4	3	3	1	1	3
63 A	3	2	5	1	1	5
100/160 A	2	2	5	1	1	5
200 A	1	1	9	1	1	7
250 A	1	1	9	1	1	7
400 A	1	1	9	1	1	8
630/800 A	1	1	11	1	1	11

A készülékek szerelőlapokra vannak felszerelve, kereszttartókra rögzítve. A csatlakozásokat az üzembe helyező végzi el.

Az ISFT100 készülék táplálása a fő gyűjtősínnel összekötött fésűs csatlakozó segítségével történik. Az ISFT100N és ISFT160–630 készülékek táplálása közvetlenül a gyűjtősínnel történhet egy sínre szerelhető és egy sínre akasztható nyomóérintkező csatlakozókészlet segítségével. A gyűjtősín egy előre gyártott összeköttetéssel van a főgyűjtősínre kapcsolva.



Érintett készülékek

ISFT100N–250 Prisma G fali és álló szekrényben
ISFT100N–630 Prisma P szekrényben

Elosztószekrények típusa

Prisma G fali és álló és Prisma P szekrények

Készülék beépítése

Beépítés Prisma G fali és álló szekrénybe

Függőleges vagy vízszintes beépítés (bejövő)

- Vízszintes beépítés (ISFT160, ISFT250):
 - 1 készülék soronként, 6 db 50 mm-es modul (300mm), ISFT160 esetében,
 - 1 készülék soronként, 6 db 50 mm-es modul (300mm), ISFT250 esetében,
 - szerelés szerelőlapra a szekrény hátoldalára,
 - csatlakozás a hálózatoldalon kábelekkel,
 - csatlakozás a terhelésoldalon az üzembe helyező által létrehozott csatlakozással.
- Függőleges beépítés:
 - A névleges áramerősség függvényében, 1-8 készüléket lehet beszerelni soronként.

Névleges áramerősség	Készülékek száma	Modul száma
100 A (ISFT100N) (szerelőlapon)	8	8
100 A (ISFT100) (szerelőlapon)	5	6
160 A (szerelőlapon)	4	8
160 A (gyűjtősínen)	4	8
160 A (kábelcsatornában)	1	6
250 A (kábelcsatornában)	1	9

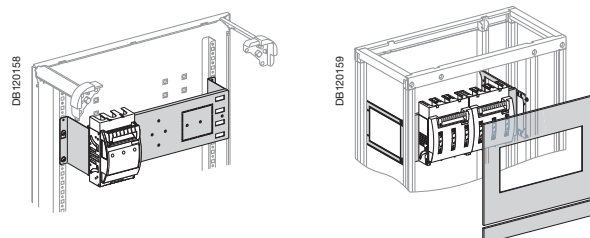
- A készülékek beépítése:
 - ISFT100N és ISFT100, szerelőlapra a szekrény hátoldalán,
 - ISFT160 kapocstakaróval felszerelve, a szerelőlapra a szekrény vagy a kábelcsatorna hátoldalán, ill. közvetlen csatlakozással a 60 mm-es gyűjtősínen.
- Az ISFT100 típusú készülékek táplálása fésűs csatlakozók segítségével lehetséges.
A csatlakozásokat az üzembe helyező végzi el.
Kivágott előlapok állnak rendelkezésre az IPxxB védettség biztosításához.

Beépítés Prisma P szekrénybe

- Függőleges beépítés:
 - A névleges áramerősség függvényében 1-8 készüléket lehet beszerelni soronként.

Névleges áramerősség	Készülékek száma	Modul száma
100 A (ISFT100N) (szerelőlapon)	8	8
100 A (ISFT100) (szerelőlapon)	5	7
160 A (szerelőlapon)	4	6
160 A (gyűjtősínen)	4	6
250 A (szerelőlapon)	2	9
400 A (szerelőlapon)	2	9
630 A (szerelőlapon)	1	10

- A készülékek a hátoldalon a szerelőlapokra vannak felszerelve.
- Az ISFT100 típusú táplálás fésűs csatlakozók segítségével valósítható meg.
- Egy csatlakozókészlet tartalmazza a sántartókat (sínek közötti távolság 60 mm), a készülékek közvetlen táplálásához síneket és egy csatlakozót a Linergy rendszerhez az ISFT160 típusnál.



Fupact ISFL

Egy soron belül többféle névleges áramerősségű ISFL készülék építhető be ugyanabba a sorba, max. 6-9 db soronként.

Érintett készülékek

ISFL160–630 Prisma P szekrényben.

Szekrény típusa

Kizárólag Prisma P szekrény.

Készülék beépítése

Beépítés a Prisma P szekrénybe

■ Kizárólag függőleges szerelés

Névleges áramerősség	Készülékek száma soronként		Modul száma	
	Kivágott homloklap	Kivágott homloklap	Standard előlap	2/3 előlap
160 A	9		11	24
250 A	-		-	24
400 A	-		-	24
630 A	-		-	24

Egy sor különböző névleges áramerősségű készülékekből állhat.

A beépítés történhet:

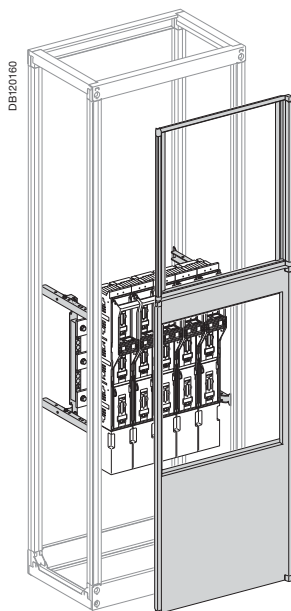
- Homlokaptartó mögé (kivágott vagy teli) ajtóval vagy ajtó nélkül,
- Homlokaptartó-ajtó mögé.

■ Készülékek beépítése:

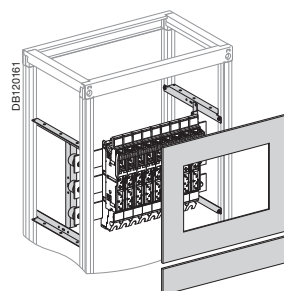
- ISFL160 gyűjtősínen (100 mm rögzítési távolság) kereszttartókra rögzítve
- ISFL250, ISFL400 és ISFL630 gyűjtősínen (185 mm rögzítési távolság) kereszttartókra rögzítve.

Áramváltók építhetők be az ISFL készülékek mögé közvetlenül.

Előlapok állnak rendelkezésre az IP védettség biztosításához.



Beépítés kivágott 2/3 előlapon keresztül



Beépítés kivágott előlapon keresztül

> Eszközök

schneider-electric.com vagy schneider-electric.hu

A nemzetközi és hazai weboldal lehetővé teszi, hogy bármely készülékről két kattintással információt kapjon:

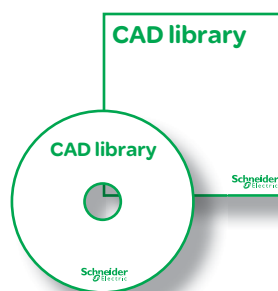
- átfogó termékcsalád-adatlapok
- komplett könyvtárak letölthető műszaki dokumentumokkal, katalógusokkal, brosúrákkal, gyakran ismételt kérdések és válaszok, alkalmazási megoldások, tippek és trükkök
- kiválasztási segédletek e-katalógusból
- termékbemutató oldalak Flash-animációkkal
- továbbá található még itt illusztrált áttekintők, újdonságok, hírek, az országok elérhetőségei...



CAD szoftver és eszközök

A CAD szoftver és eszközök megnövelik a termelékenységet és biztonságot. Segítséget nyújtanak a berendezése elkészítésében úgy, hogy egyszerű böngészéssel könnyebben tud termékeket kiválasztani a Schneider Electric kínálatából.

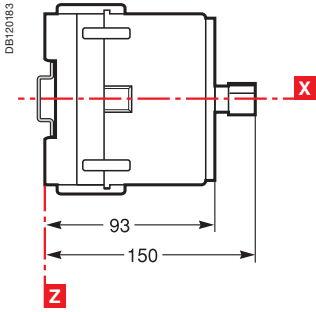
Végül, de nem utolsósorban segítenek a termékeink optimálisabb felhasználásában, miközben minden vonatkozó szabványnak és installációs követelménynek megfelelnek. A Schneider Electric termékeit tartalmazó CAD adatbázisok letölthetők a www.schneider-electric.hu weboldal Támogatás/CAD fájlok oldaláról.



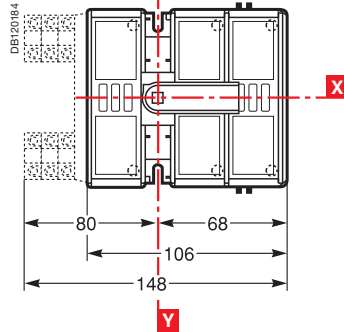
<i>Bemutató</i>	2
<i>Alkalmazások és műszaki adatok</i>	A-1
<i>Beépítés és csatlakozás</i>	B-1
Fupact INFC32 és INFD40	C-2
Méretek	C-2
Beépítés és ajtó kivágások	C-3
Csatlakozás és csatlakozási tartozékok	C-4
Fupact INF•63	C-5
Méretek	C-5
Beépítés és ajtó kivágások	C-6
Csatlakozás és csatlakozási tartozékok	C-7
Fupact INFC125–INFD160	C-8
Méretek	C-8
Beépítés és ajtó kivágások	C-9
Csatlakozás és csatlakozási tartozékok	C-10
Fupact INF•200–INF•800	C-12
Méretek	C-12
Beépítés és ajtó kivágások	C-13
Csatlakozás és csatlakozási tartozékok	C-14
Fupact ISFT100N	C-16
Méretek	C-16
Beépítés és ajtó kivágások	C-17
Csatlakozás és csatlakozási tartozékok	C-17
Fupact ISFT100	C-18
Méretek	C-18
Beépítés és ajtó kivágások	C-19
Csatlakozás és csatlakozási tartozékok	C-20
Fupact ISFT160	C-22
Méretek	C-22
Beépítés és ajtó kivágások	C-23
Csatlakozás és csatlakozási tartozékok	C-24
Fupact ISFT250–630	C-26
Méretek és beépítés	C-26
Beépítés és ajtó kivágások	C-27
Ajtó kivágások	C-28
Csatlakozás és csatlakozási tartozékok	C-29
Fupact ISFL160	C-31
Méretek és beépítés	C-31
Ajtó kivágások	C-32
Csatlakozás és csatlakozási tartozékok	C-33
Fupact ISFL250–630	C-36
Méretek és beépítés	C-36
Ajtó kivágások	C-37
Csatlakozás és csatlakozási tartozékok	C-38
<i>Villamos bekötési rajzok</i>	D-1
<i>Kiegészítő műszaki adatok</i>	E-1
<i>Rendelési számok</i>	F-1

Méreték

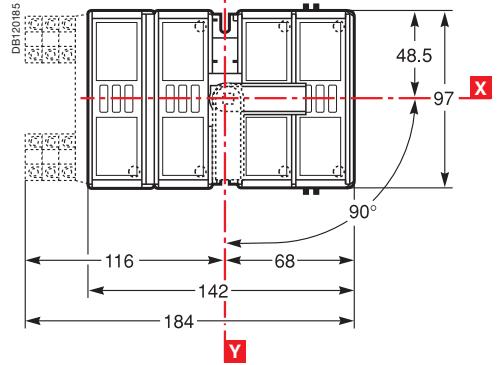
INFC32 közvetlen mellső hajtás



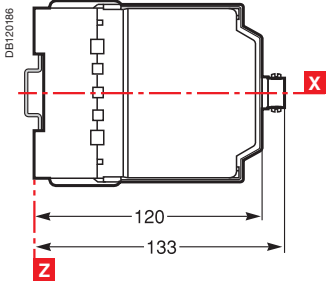
3 pólus



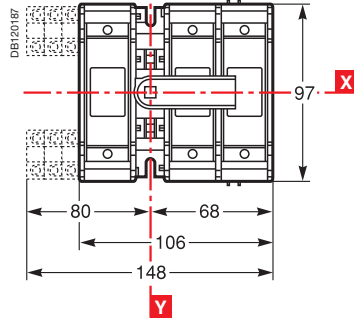
4 pólus



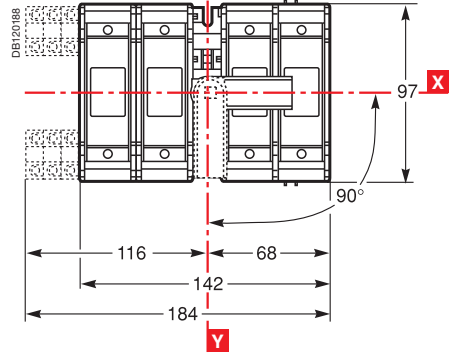
INFD40 közvetlen mellső hajtás



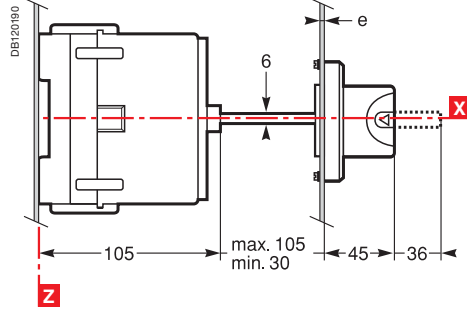
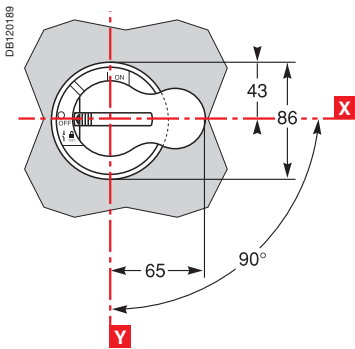
3 pólus



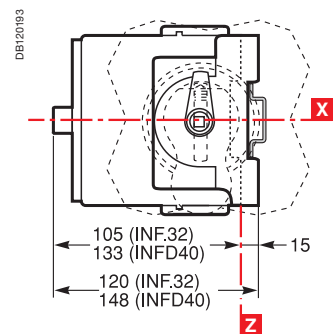
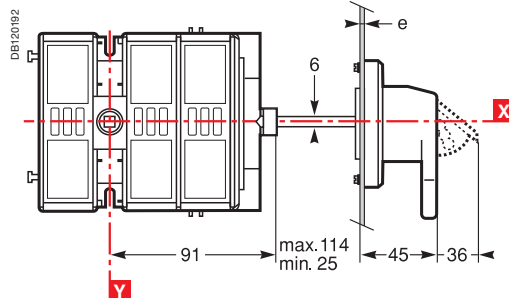
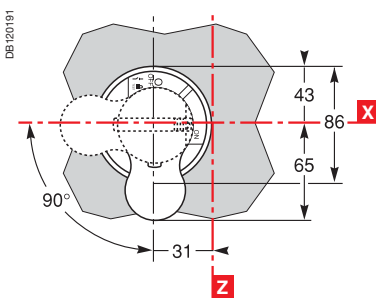
4 pólus



Hosszabbított mellső hajtás



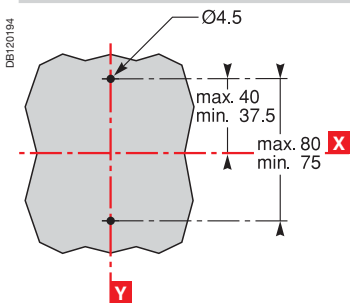
Hosszabbított oldalsó hajtás



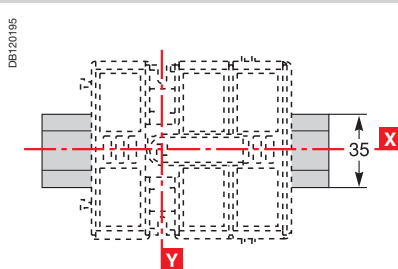
Beépítés és ajtó kivágások

Beépítés

Beépítés szerelőlapon

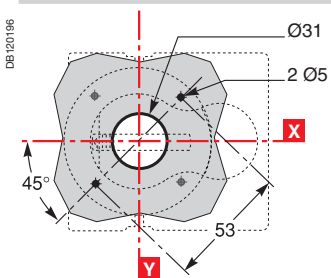


Beépítés DIN sínen

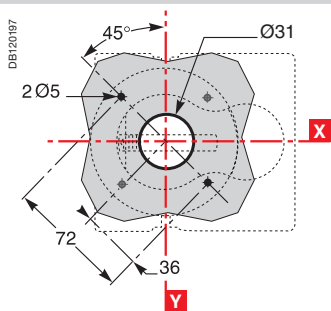


Ajtó kivágás

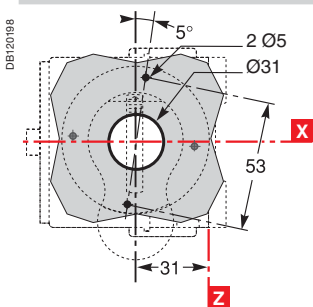
Hosszabbított mellső hajtás



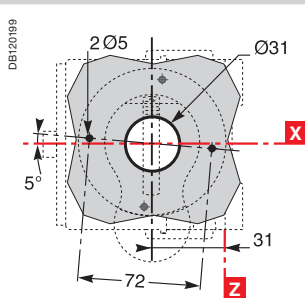
vagy

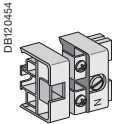
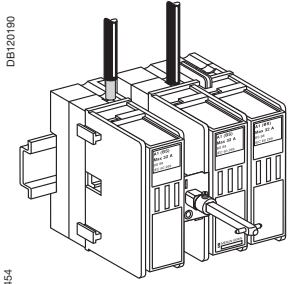


Hosszabbított oldalsó hajtás



vagy





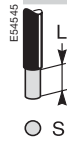
Nullbontó.

Kábelek mellső csatlakoztatása

A Fupact INFC32 és INFD40 standard kivitelben réz vagy alumínium csupasz kábelek fogadására alkalmas kapcsokkal van felszerelve.

Nullbontó: ez a kapocs közvetlenül a DIN sínre van rögzítve, a Fupact készülék bal oldalán.

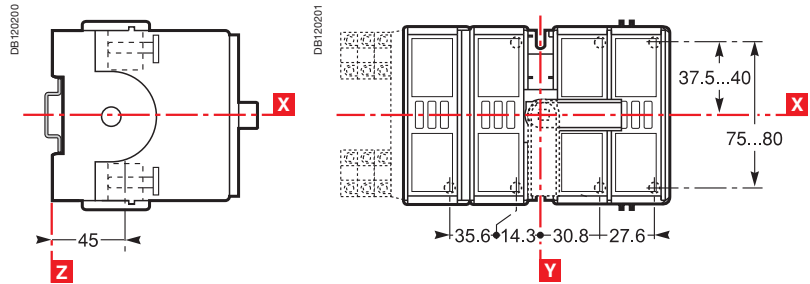
Standard készülék



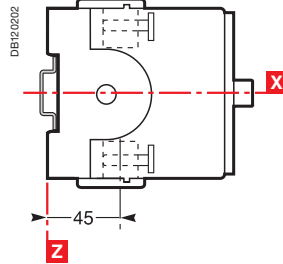
Fupact kapcsok	L (mm)	≤ 14
	S (mm ²)	0,5–10 merev
	Cu/Al	0,5–10 hajlékony ⁽¹⁾
	Nyomaték (Nm)	2
Nullbontó	L (mm)	≤ 16
	S (mm ²)	2,5–16 merev
	Cu/Al	2,5–16 hajlékony ⁽¹⁾
	Nyomaték (Nm)	2

⁽¹⁾ 0,5–4 mm²-es hajlékony kábelek: csatlakozás préselt csatlakozóval vagy önszorítóval.

Melső hajtású készülék



Oldalsó hajtású készülék

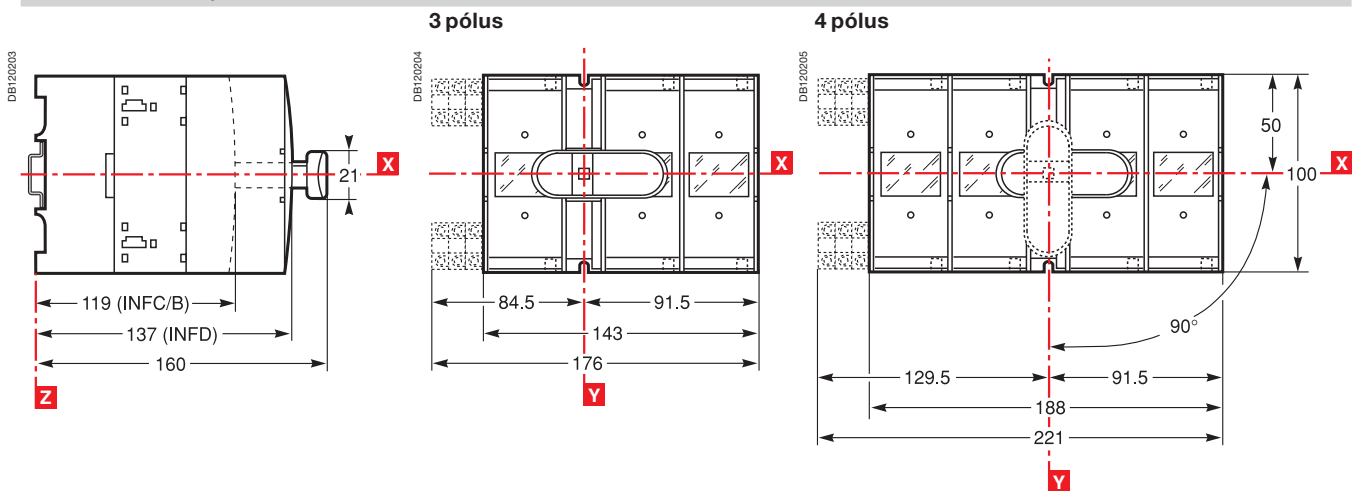


Fupact INF•63

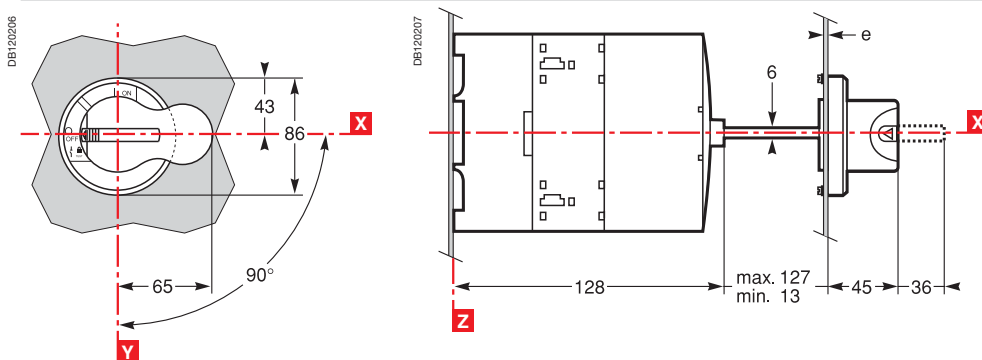
Méretetek

Méretetek

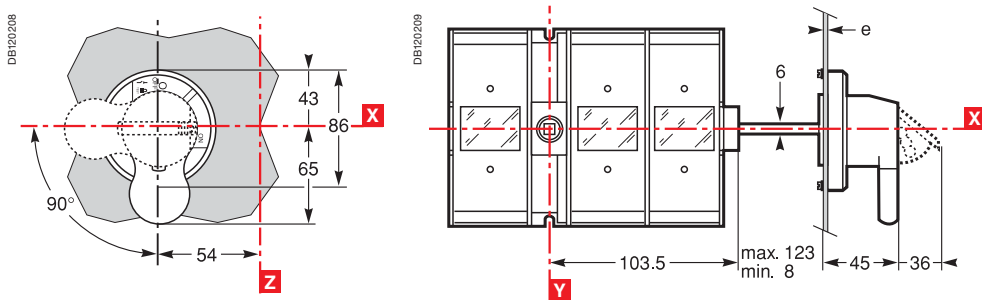
Közvetlen mellső hajtás



Hosszabbított mellső hajtás

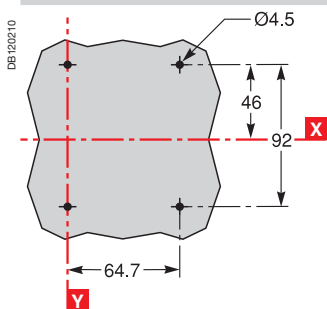


Hosszabbított oldalsó hajtás

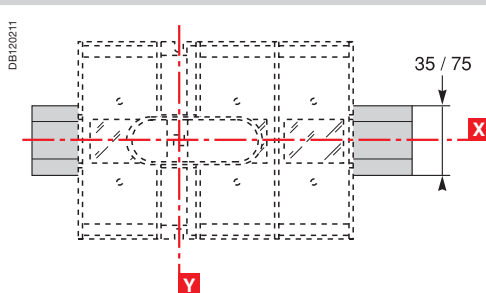


Beépítés

Beépítés szerelőlapon

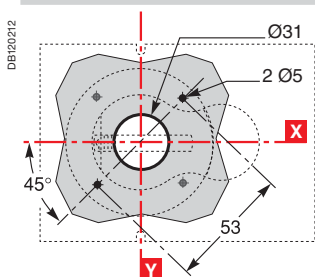


Beépítés DIN sínen

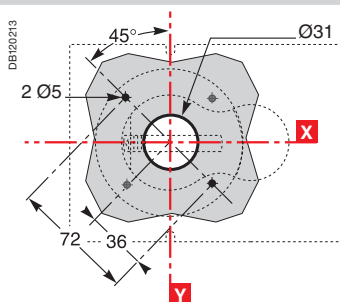


Ajtó kivágás

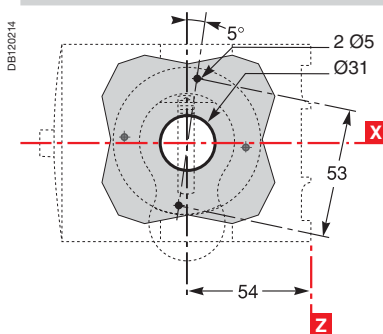
Hosszabbított mellső hajtás



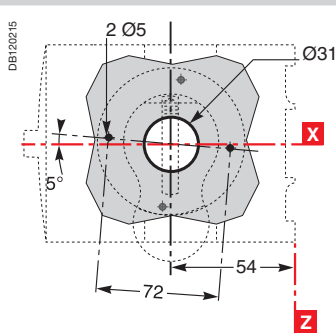
vagy



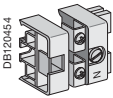
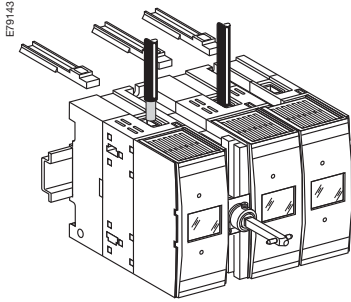
Hosszabbított oldalsó hajtás



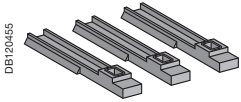
vagy



Csatlakozás és csatlakozási tartozékok



Nullbontó.



Kapocstakarók.

Kábelek mellső csatlakoztatása

A Fupact INF•63 standard kivitelben réz vagy alumínium csupasz kábelek fogadására alkalmas kapcsokkal van felszerelve.

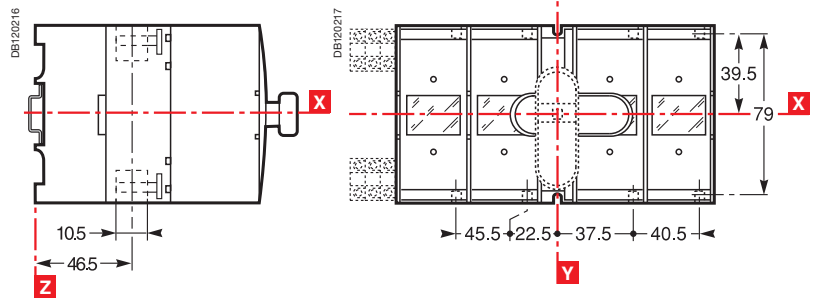
Nullbontó: ez a kapocs közvetlenül a DIN sínre van rögzítve, a Fupact készülék bal oldalán.

Standard készülék

	Fupact kapcsok	L (mm)	≤ 14
		S (mm ²)	2,5–25 merev
		Cu/Al	2,5–25 hajlékony ⁽¹⁾
		Nyomaték (Nm)	2
	Nullbontó	L (mm)	≤ 18
		S (mm ²)	2,5–35 merev
		Cu/Al	2,5–35 hajlékony ⁽¹⁾
		Nyomaték (Nm)	3,5

⁽¹⁾ 2,5–4 mm²-es hajlékony kábelek: csatlakozás préselt csatlakozóval vagy önszorítóval.

Mellső vagy oldalsó hajtású készülék

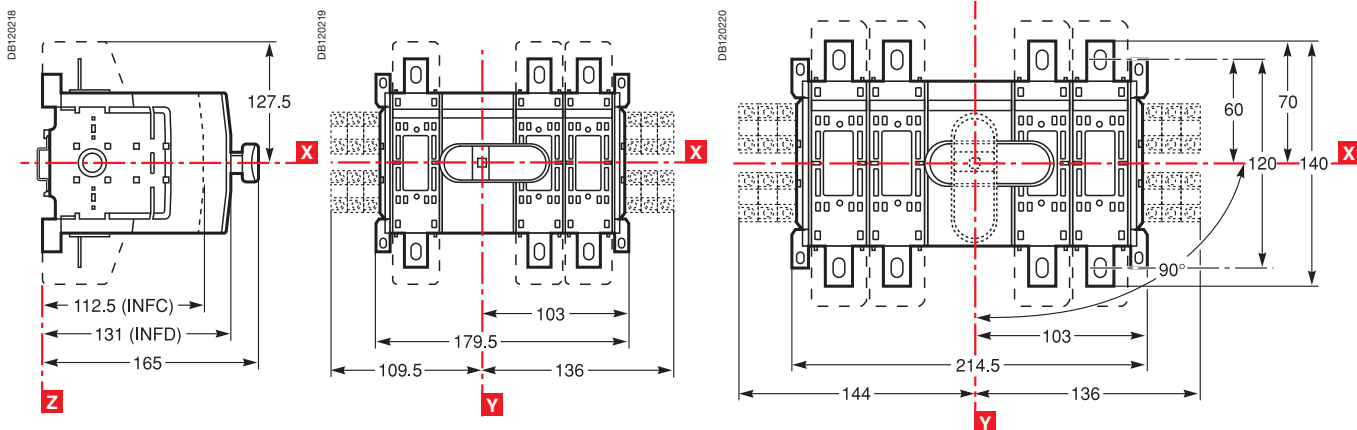


Méreték

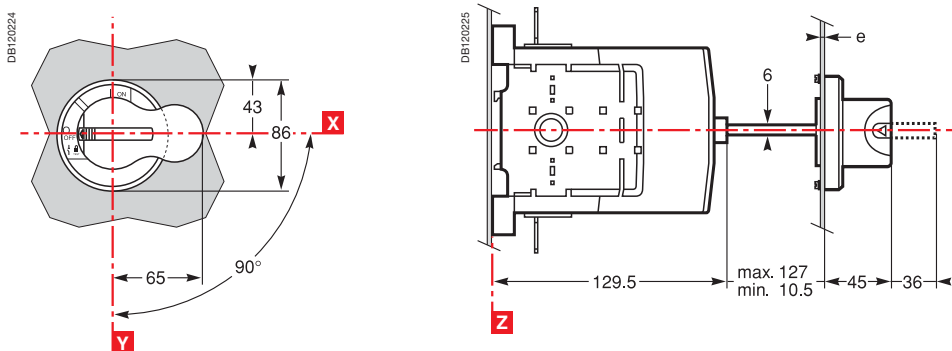
Közvetlen mellső hajtás

3 pólus

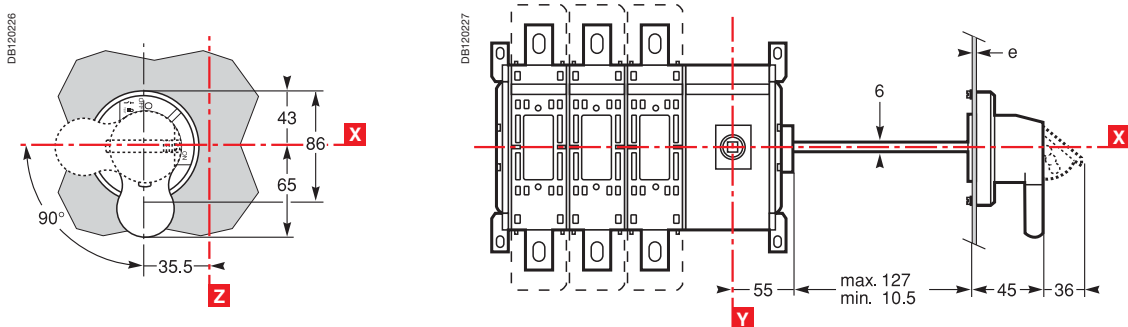
4 pólus



Hosszabbított mellső hajtás



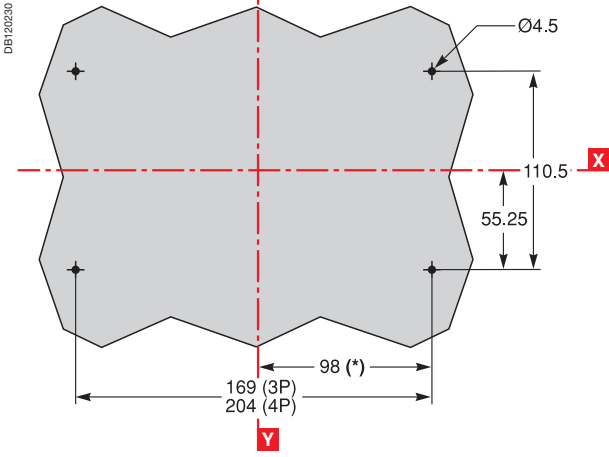
Hosszabbított oldalsó hajtás



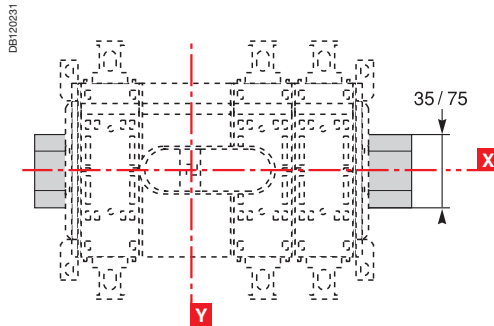
Beépítés és ajtó kivágások

Beépítés

Beépítés szerelőlapon



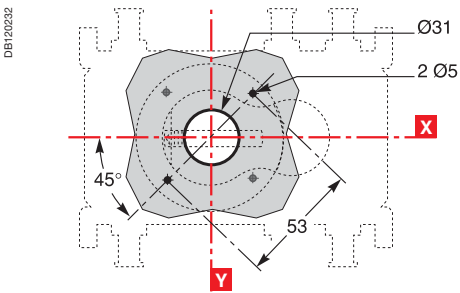
Beépítés DIN sínen



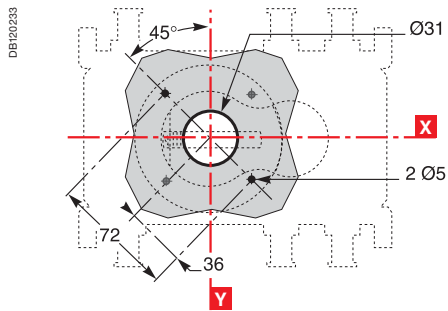
(*) 98 mellső hajtás esetén vagy 36 oldalsó hajtás esetén.

Ajtó kivágás

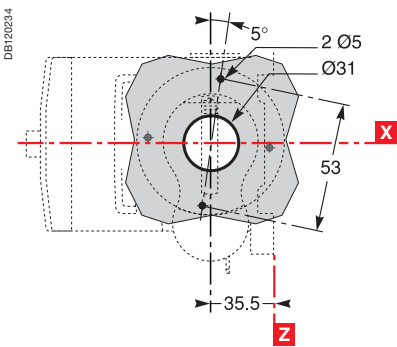
Hosszabbított mellső hajtás



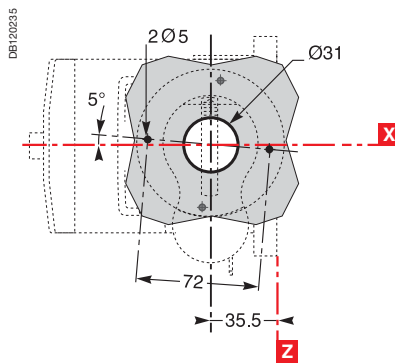
vagy

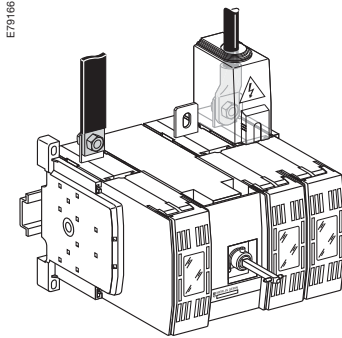


Hosszabbított oldalsó hajtás

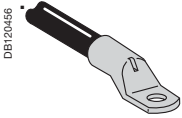


vagy

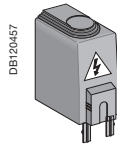




Kötelező a kapcsfedelek használata, ha $500\text{ V} \leq U \leq 690\text{ V}$.



Kábelsaru rézkábelhez



Kapcsfedél

Melső csatlakozás szigetelt sínekkel vagy préselt sarus kábelekkel

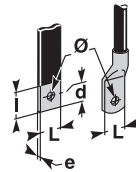
A Fupact INFC125–INFD160 standard kivitelben 20 mm-es szélességű M8-as szorítócsavarhoz való furatokkal előkészített csatlakozási felületekkel van felszerelve, melyek lehetővé teszik sínek és sarus kábelek csatlakozását.

Kábelsaruk

A réz- vagy alumínium kábelekhez való kisméretű kábelsaruk lehetővé teszik kábelek csatlakozását 185 mm² keresztmetszetig. A rögzítés hatlap-profilú szerszámmal (Cu vagy Al kábelsaruk), illetve sajtolással (Cu kábelsaruk) történhet. A kábelsaruk kompatibilisek a kapcsfedelekkel.

Standard készülék

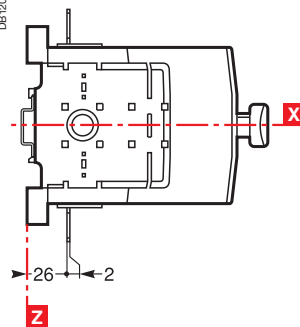
EB7022



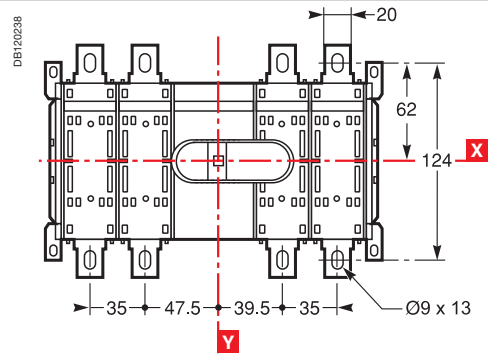
d (mm)	≤ 10
l (mm)	≤ 27
e (mm)	2...6,4
L (mm)	≤ 20
Ø (mm)	10
Nyomaték (Nm)	15–22
Sínek, kábelsaruk	

Melső hajtású készülék

DB120237

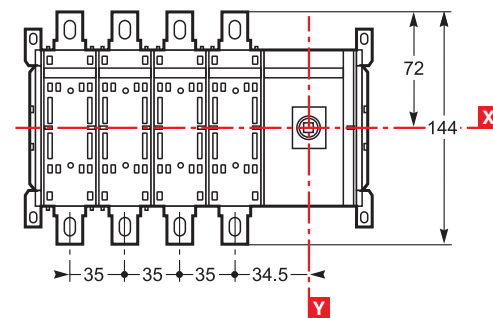


DB120238

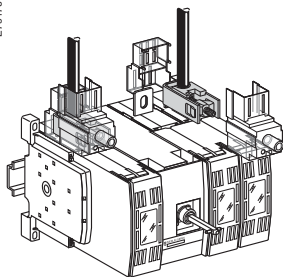


Oldalsó hajtású készülék

DB120236

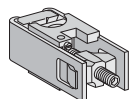


E79170



Kötelező a kapocsfedelek használata, ha $500\text{ V} \leq U \leq 690\text{ V}$.

DB120459



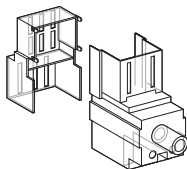
Csupasz kábelcsatlakozó.

DB120454



Nullbontó.

DB120460



Kapocsfedél.

Mellső csatlakozás szigetelt sínekkel vagy préselt sarus kábelekkel

A Fupact INFC125-INFD160 standard kivitelben 20 mm-es szélességű csatlakozási felületekkel vannak felszerelve, 25–120 mm²-es keresztmetszetű alumínium vagy csupasz rézkábelek fogadására alkalmas.

Nullbontó: ez a kapocs közvetlenül a DIN sínre van rögzítve a Fupact készülék bal oldalán.

E54445



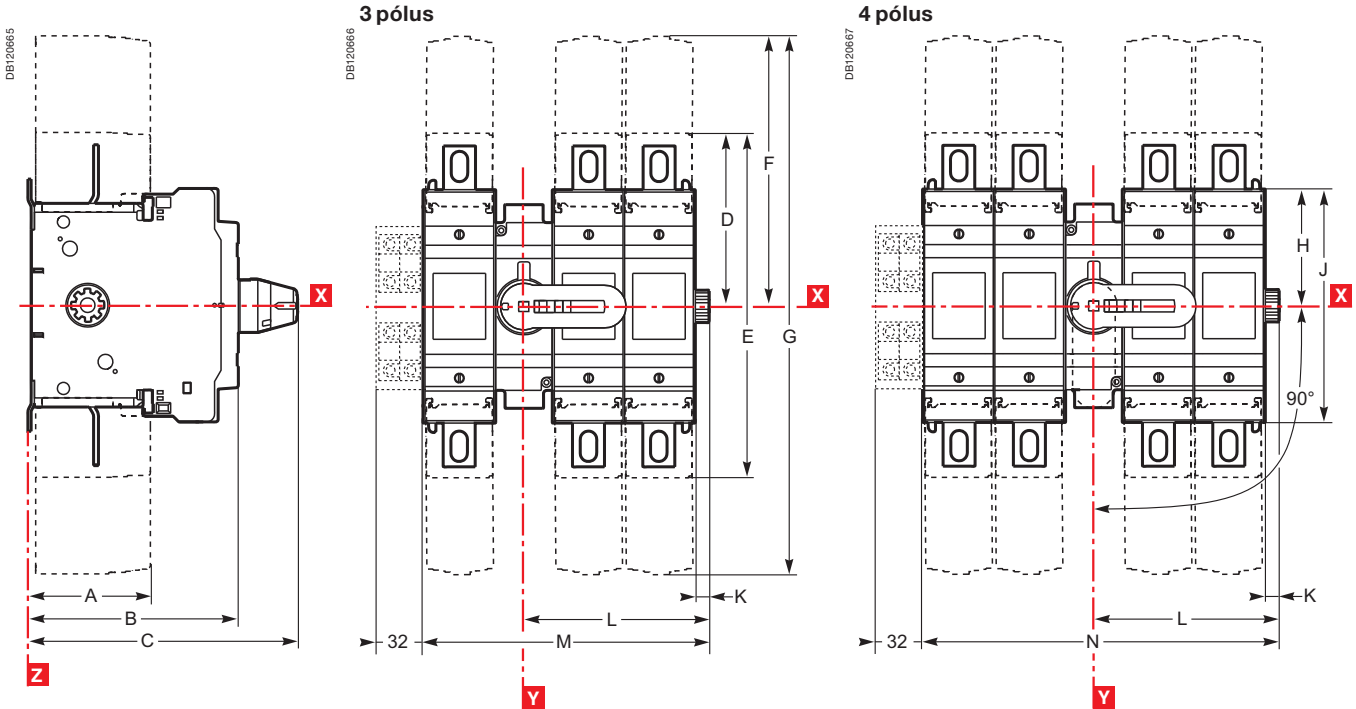
○ S

Standard készülék

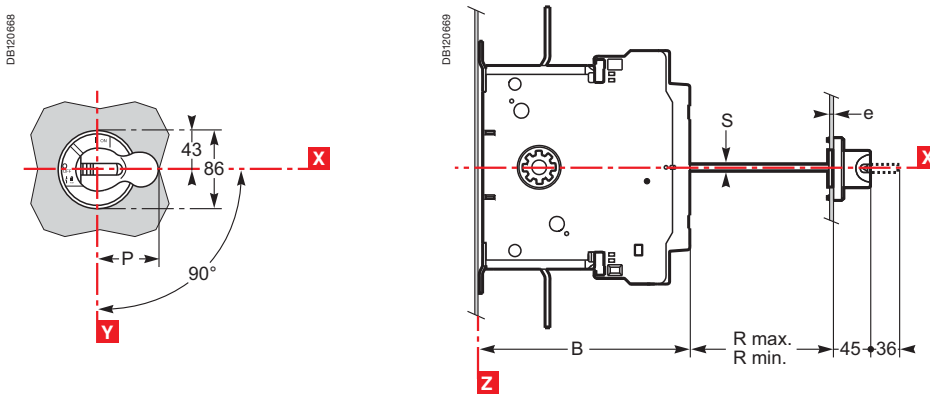
Fupact kapocs	L (mm)	27
	S (mm ²)	25–120 merev
	Cu/Al	25–120 hajlékony
	Nyomaték (Nm)	15–22
Nullbontó	L (mm)	≤ 18
	S (mm ²)	2,5–35 merev
	Cu/Al	2,5–35 hajlékony
	Nyomaték (Nm)	2

Méreték

Közvetlen mellső hajtás

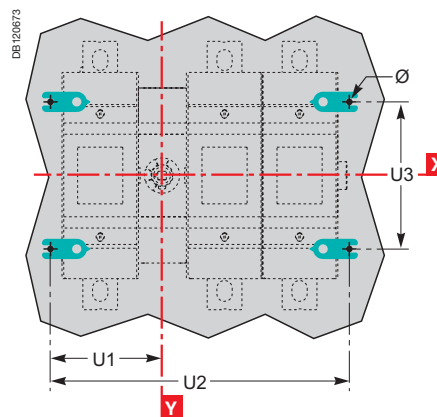
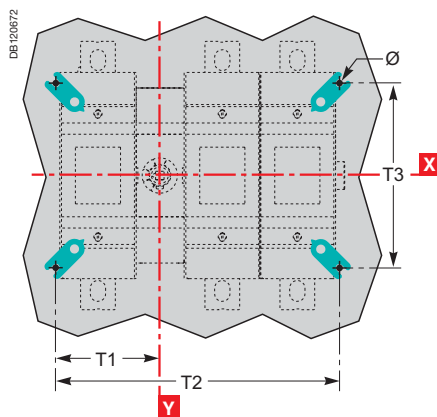
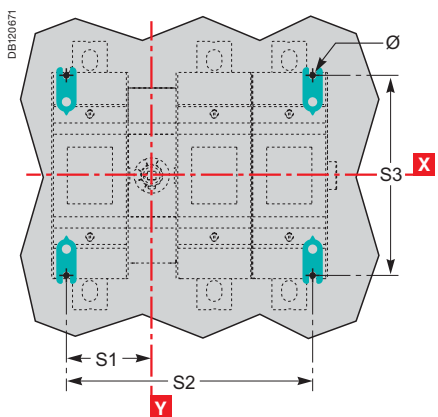
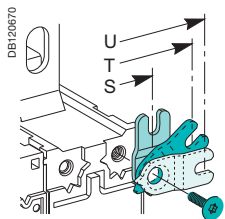


Hosszabbított mellső hajtás



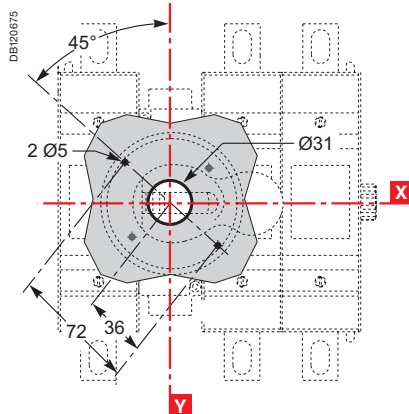
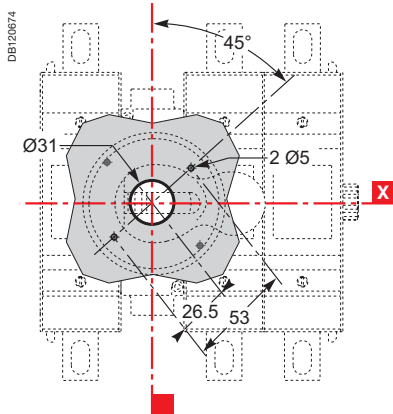
Típus	A	B	C	D	E	F	G	H	J	K	L	M	N	P	R min	R max	S
INFD200	78	149	191	103,5	207	167,5	335	72,5	145	6,8	149,5	175,5	219	65	40	105	6
INFB200	78	130	167	103,5	207	167,5	335	72,5	145	6,8	149,5	175,5	219	65	59	124	6
INFD250	78	154	191	103,5	207	173,5	347	74,5	149	6,8	175	206	260	65	35	100	6
INFB250	78	154	167	103,5	207	173,5	347	74,5	149	6,8	175	206	260	65	35	100	6
INFD400	84	193	236	125,8	251,6	209	401,8	83	166	6,8	159	254	318	95	37	132	12
INFB400	84	176	219	125,8	251,6	209	401,8	97	194	6,8	159	254	318	95	54	149	12
INF•630	98	233	276	165	330	240	480	115	230	7,8	218,5	341	429	145	23	146	12
INF•800	135	233	276	165	330	240	480	115	230	7,8	218,5	341	429	145	23	146	12

Beépítés

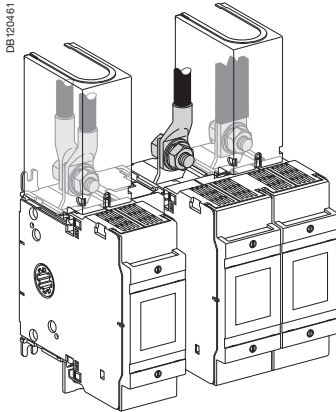


Ajtó kivágások

Hosszabbított mellső hajtás



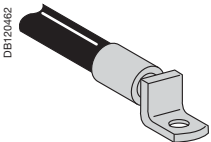
Típus		S1	S2	S3	T1	T2	T3	U1	U2	U3	Ø
INF•200	3P	52	147,5	144	61,5	166,5	138,5	70	183,5	108	5,2
	4P	95,5	191	144	105	210	138,5	113,5	227	108	5,2
INF•250	3P	62	178	144	71,5	197	138,5	80	214	108	5,2
	4P	116	232	144	125,5	251	138,5	134	268	108	5,2
INF•400	3P	81,5	227	164	90,5	245	159	101	266	128	5,2
	4P	145,5	291	164	154,5	309	159	165	330	128	5,2
INF•630	3P	102,5	293	232	117,5	323	223,3	130,5	349	176	8,2
INF•800	4P	190,5	381	232	205,5	411	223,3	218,5	437	176	8,2



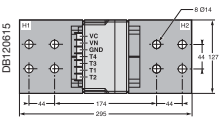
Kötelező a kapocsfedelek használata, ha $500\text{ V} \leq U \leq 690\text{ V}$.



Kábelsaru rézkábelhez.



Kábelsaru alumínium kábelhez.



Kapocsfedél.

Melső csatlakozás szigetelt sínekkel vagy préselt sarus kábelekkel

A Fupact INF200, INF250, INF400, INF630 és INF800 standard kivitelben furatokkal előkészített csatlakozási felületekkel van felszerelve, melyek lehetővé teszik sínek és sarus kábelek csatlakozását.

Csatlakozási felületek

- 25 mm szélességű M10-es csavarral (INF200–400)
- 40 mm szélességű M12-es csavarral (INF630–800).

Kábelsaruk

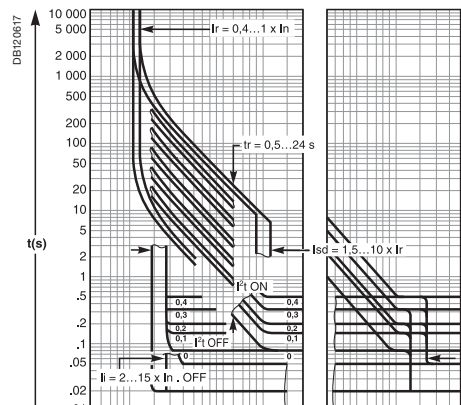
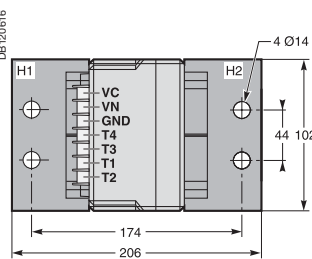
A réz- vagy alumínium kábelekhez speciális kábelsaruk állnak rendelkezésre a kapocsfedéllel kompatibilis kivitelben.

A kisméretű kábelsaruk 240 vagy 300 mm²-es lehetővé teszik a csatlakozást réz- vagy alumínium kábelhez (INF630–800).

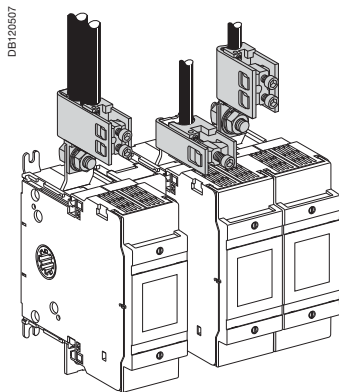
A rögzítés hatlap-profilú szerszámmal (Cu vagy Al kábelsaruk), illetve sajtolással (Cu kábelsaruk) történhet.

Standard készülék	INF•200	INF•250 INF•400	INF•630 INF•800
d (mm)	≤ 15	≤ 15	≤ 20
l (mm)	≤ 58	≤ 58	≤ 58
e (mm)	≤ 6	≤ 6	3 ≤ e ≤ 10
L (mm)	≤ 25	≤ 25	≤ 40
Ø (mm)	≥ 12	≥ 12	≥ 14
Nyomaték (Nm)	15–22	30–44	50–75

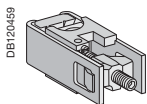
Melső hajtású készülék



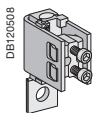
	A	B	C	D	E	F	G	H	J	Ø
INF•200	40,5	3	86,8	173,6	20	99,5	199	43,5	40	10,5
INF•250	40,5	3	83	166	25	96,5	193	54	45	10,5
INF•400	43,5	5	100	200	25	115	230	64	58,5	11,5
INF•630	48,4	6	130	260	39	153	306	88	77,5	13,5
INF•800	48,4	6	130	260	39	153	306	88	77,5	13,5



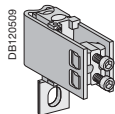
Kötelező a kapocsfedelek használata, ha $500\text{ V} \leq U \leq 690\text{ V}$.



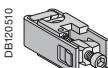
25–120 mm² csupasz kábelcsatlakozó.



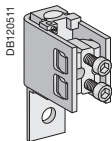
70–185 mm² csupasz kábelcsatlakozó.



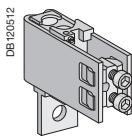
2 x (70–185 mm²) csupasz kábelcsatlakozó.



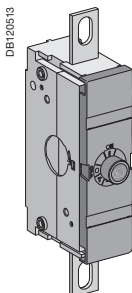
120–240 mm² csupasz kábelcsatlakozó.



120–300 mm² csupasz kábelcsatlakozó.



2 x (120–300 mm²) csupasz kábelcsatlakozó.



Nullbontó.

Mellső csatlakozás

A Fupact INF200-INF400-ig standard kivitelben 25 mm szélességű, a Fupact INF630-INF800 pedig 40 mm-es csatlakozási felülettel rendelkezik, melyekre kapcsok helyezhetők, 70- 300 mm²-es keresztmetszetű csupasz réz- vagy alumínium kábelek csatlakozásához.

Nullbontó: ez a kapocs közvetlenül a készülék oldalára van rögzítve.

Standard készülék	INF•200 INF•400	INF•630 INF•800	
 1-kábeles csatlakozó 49649 (INF•200-hoz)	L (mm)	27	-
	S (mm ²)	25–120 ⁽¹⁾	-
	Cu/Al		
	nyomaték (Nm)		
1-kábeles csatlakozó 49651	L (mm)	58	58
	S (mm ²)	70–185 ⁽¹⁾	70–185 ⁽¹⁾
	Cu/Al		
	nyomaték (Nm)		
2-kábeles csatlakozó 49652	L (mm)	70	70
	S (mm ²)	2x(70–185) ⁽¹⁾	2x(70–185) ⁽¹⁾
	Cu/Al		
	nyomaték (Nm)		
1-kábeles csatlakozó 49653 (csak INF•400-hoz)	L (mm)	58	-
	S (mm ²)	120–240 ⁽¹⁾	-
	Cu/Al		
	nyomaték (Nm)		
1-kábeles csatlakozó 49654	L (mm)	58	58
	S (mm ²)	120–300 ⁽¹⁾	120–300 ⁽¹⁾
	Cu/Al		
	nyomaték (Nm)		
2-kábeles csatlakozó 49655 (csak INF•400–800-hoz)	L (mm)	70	70
	S (mm ²)	2x(120–300) ⁽¹⁾	2x(120–300) ⁽¹⁾
	Cu/Al		
	nyomaték (Nm)		
nyomaték (Nm)	Kábel	35	-
	Csatlakozó	30–44	-
	Kábel	44	44
	Csatlakozó	30–44	50–75
nyomaték (Nm)	Kábel	44	44
	Csatlakozó	30–44	50–75
	Kábel	44	44
	Csatlakozó	30–44	50–75

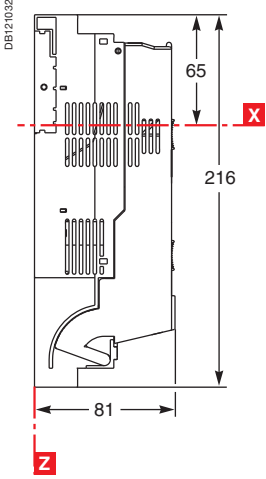
Nullbontó	INF•200 INF•250	INF•400	INF•630 INF•800
d (mm)	≤ 15	≤ 15	≤ 20
l (mm)	≤ 58	≤ 58	≤ 58
e (mm)	≤ 6	≤ 6	3 ≤ e ≤ 10
L (mm)	≤ 25	≤ 25	≤ 40
Ø (mm)	≥ 12	≥ 12	≥ 12
Nyomaték (Nm)	30	40	50

⁽¹⁾ Rugalmas vagy merev kábelek.

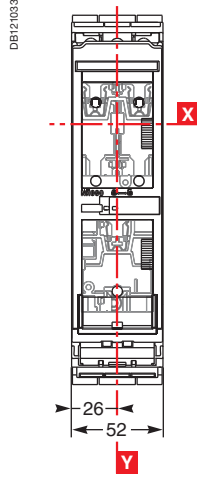
Méreték

Szerelőlapra vagy DIN sínre szerelt készülék

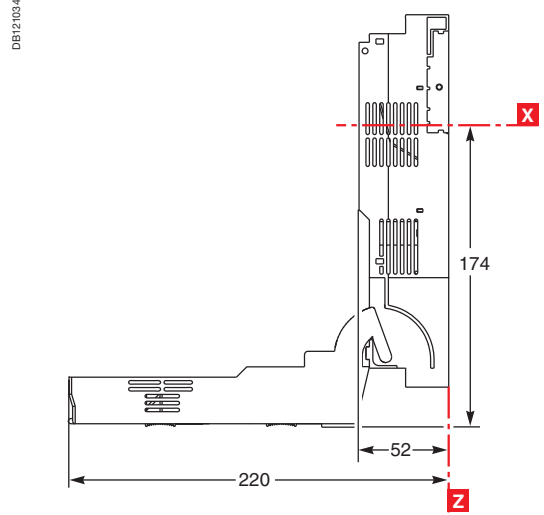
Biztosítóház zárva



Előlap

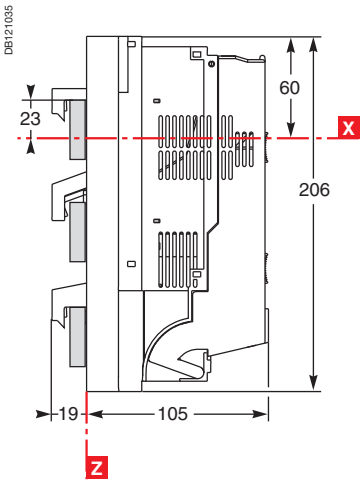


Biztosítóház nyitva

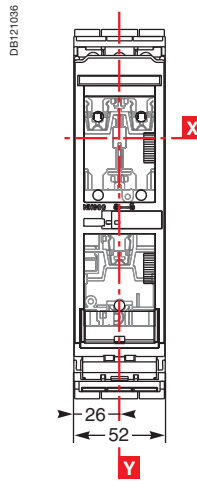


Gyűjtősínre sínre szerelt készülék

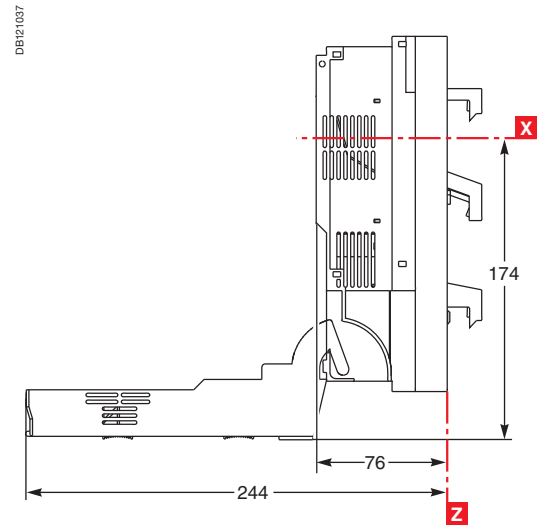
Biztosítóház zárva



Előlap

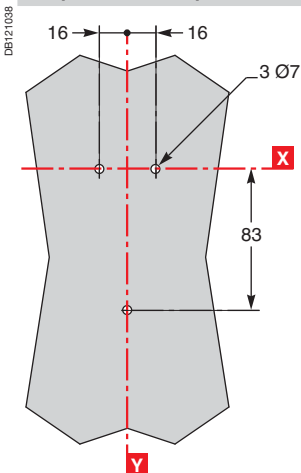


Biztosítóház nyitva

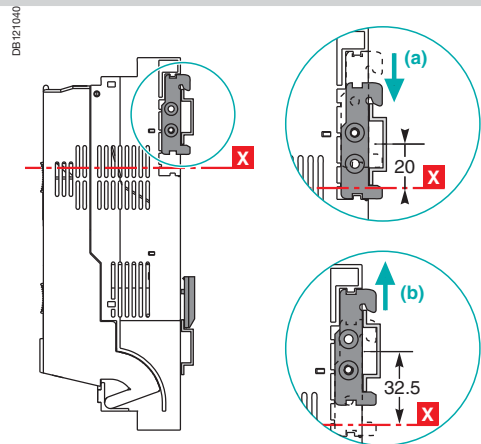
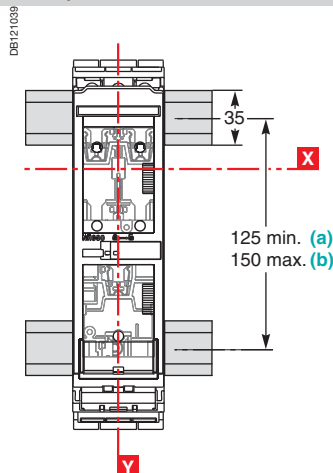


Beépítés

Beépítés szerelőlapon



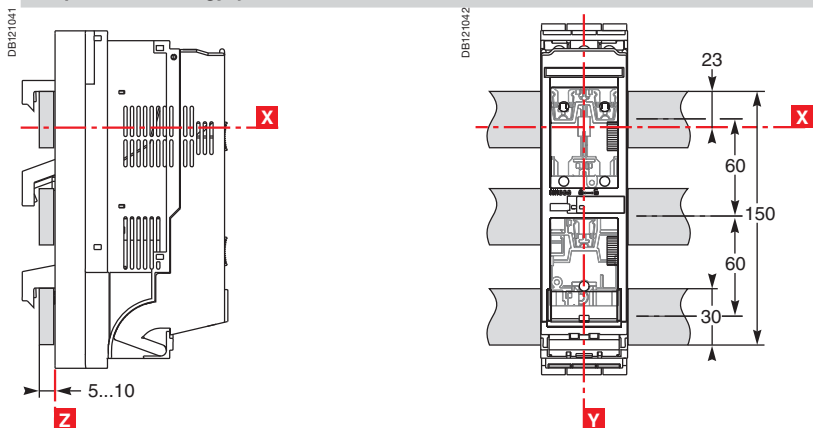
Beépítés DIN sín



Ajtó kivágások Csatlakozás és csatlakozási tartozékok

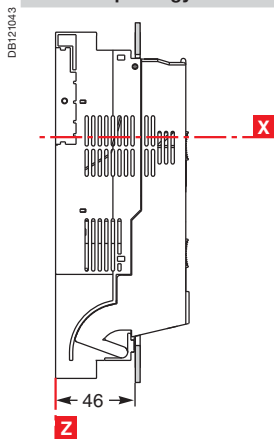
Beépítés (folytatás)

Beépítés 60mm-es gyűjtősínen

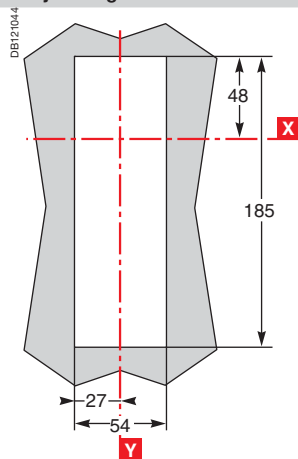


Ajtó kivágások

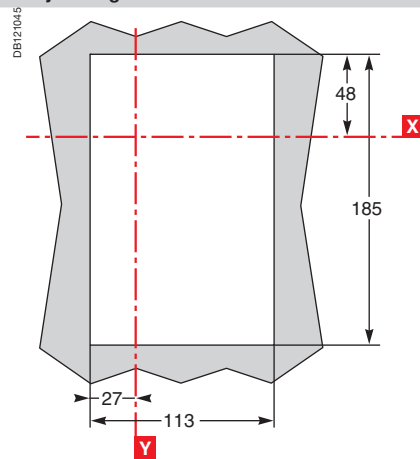
Szerelőlapra vagy DIN sínre szerelt készülék



Ajtó kivágás 1 készüléknek ⁽¹⁾



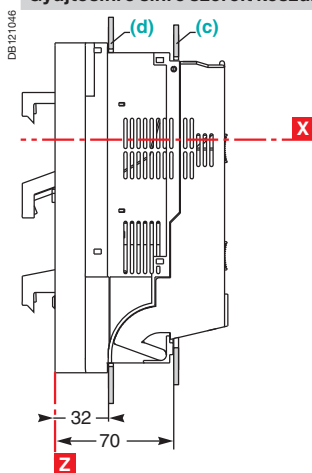
Ajtó kivágás 2 készüléknek ⁽²⁾



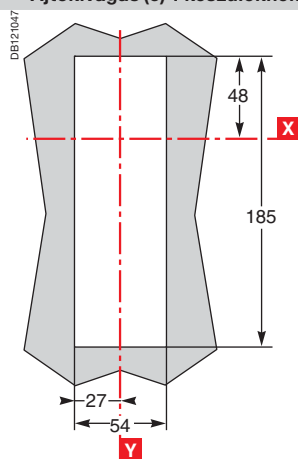
(1) Oldalsó takarólemezzel vagy anélkül, lásd A-46. oldal.

(2) Oldalsó takarólemezzel, lásd A-46. oldal.

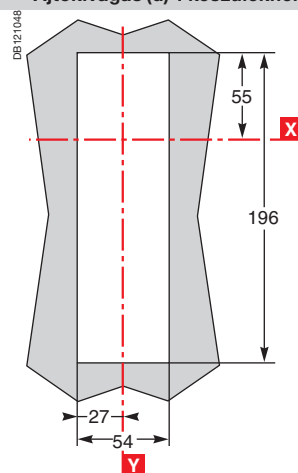
Gyűjtősínrre szerelt készülék



Ajtó kivágás (c) 1 készüléknek



Ajtó kivágás (d) 1 készüléknek

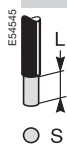


Mellső csatlakozás kapcsokkal

A Fupact ISFT100N típusok a szerelőlapra történő beépítéshez standard kivitelben kapcsokkal vannak felszerelve a csupasz 2,5–50 mm²-es rézkábelek csatlakozásához.

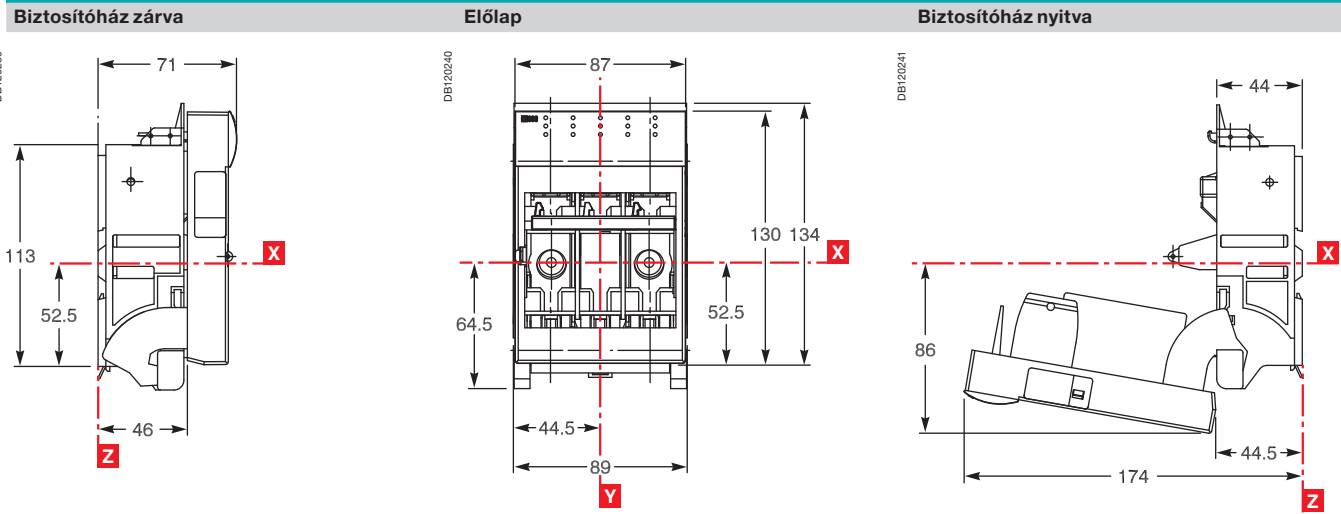
Standard készülék

Fupact kapcsok	L (mm)	18
	S (mm ²)	2,5–50 merev
	Cu/Al	2,5–35 hajlékony
	Nyomaték (Nm)	3

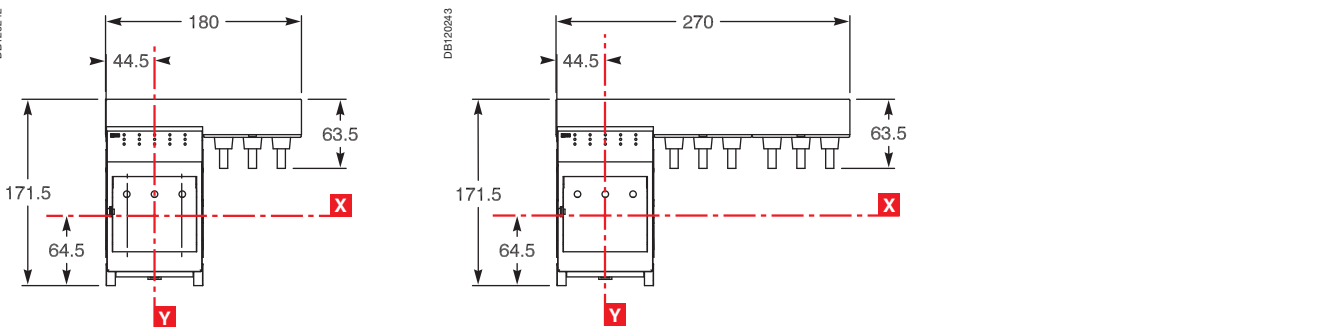


○ S

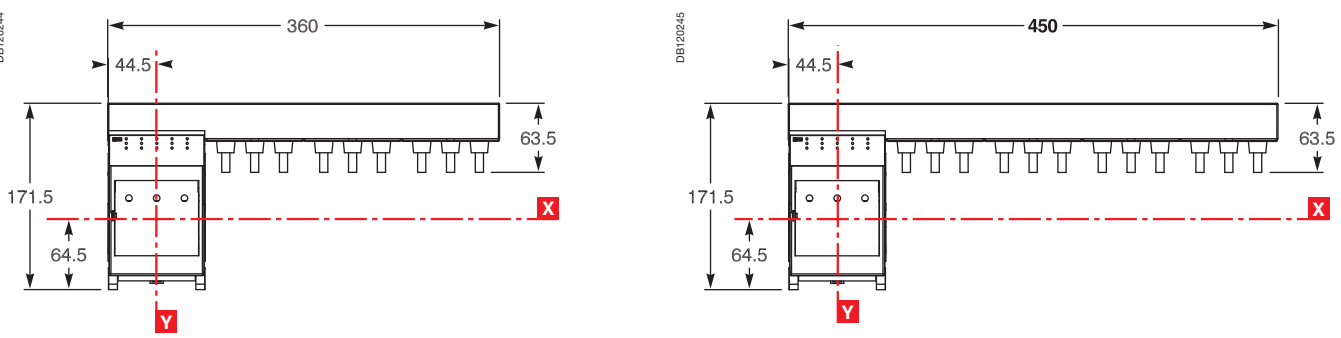
Méreték



Betáp fésűs sín 2 ISFT100 készülékhez **Betáp fésűs sín 3 ISFT100 készülékhez**



Betáp fésűs sín 4 ISFT100 készülékhez **Betáp fésűs sín 5 ISFT100 készülékhez**

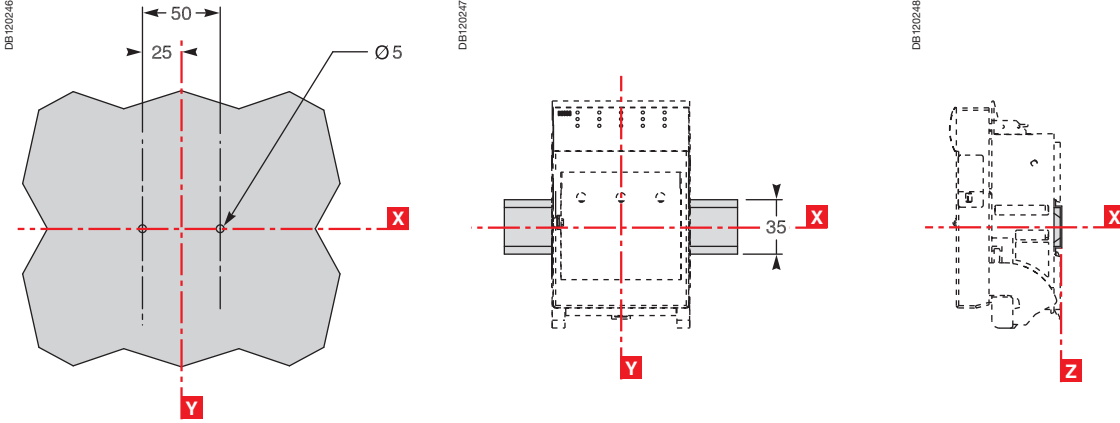


Beépítés és ajtó kivágások

Beépítés

Beépítés szerelőlapon

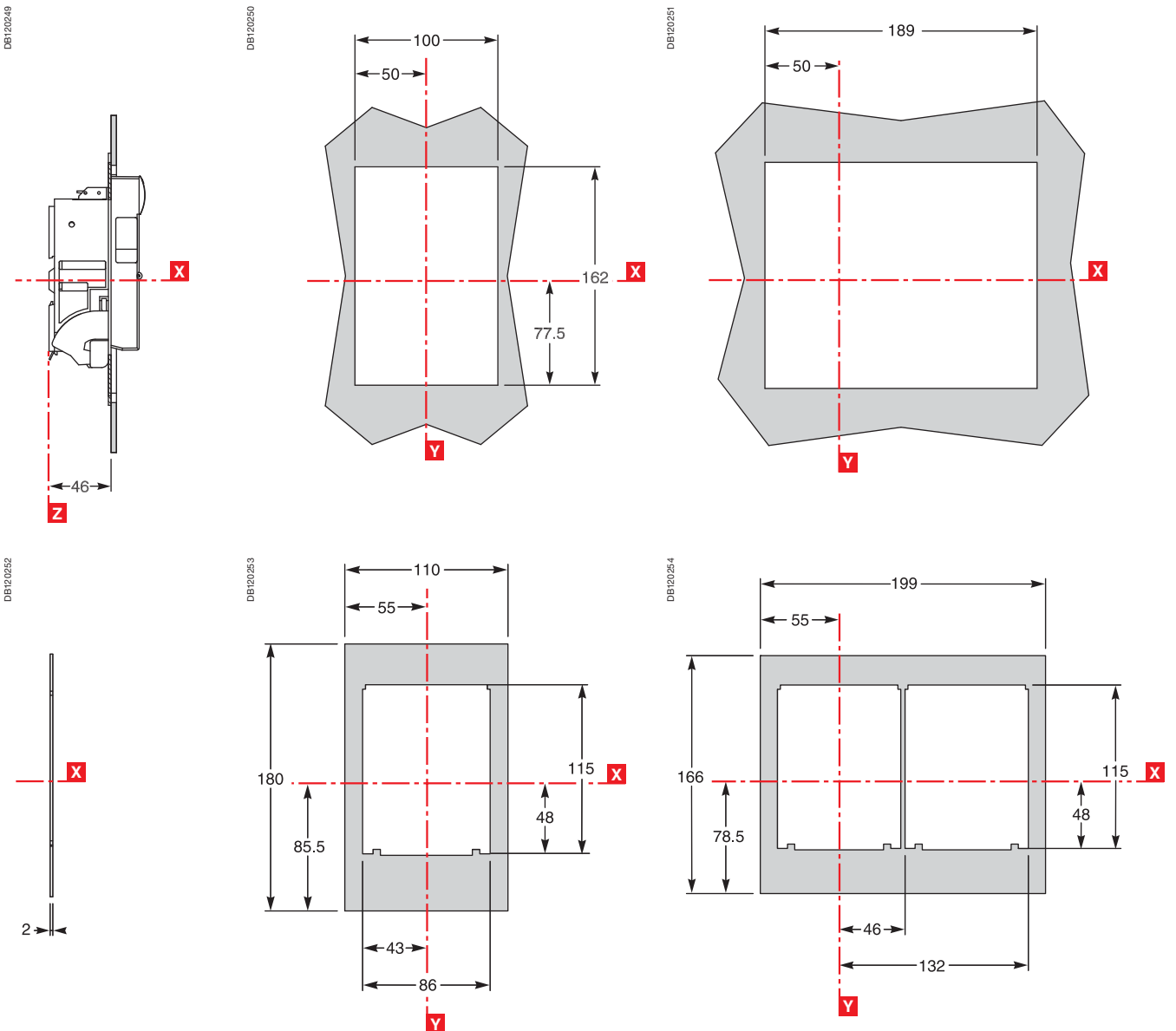
Beépítés szimmetrikus DIN sínre

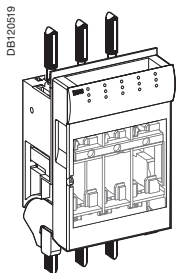


Ajtó kivágás

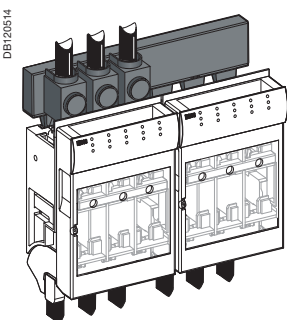
Ajtó kivágás 1 készüléknek

Ajtó kivágás 2 készüléknek

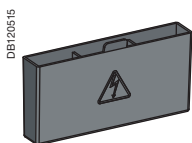




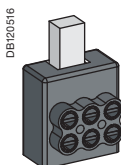
Csatlakozás csupasz kábelcsatlakozókkal.



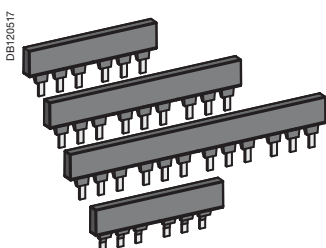
Csatlakozás fésűs sínen keresztül.



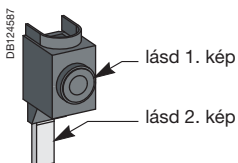
Fésűs sín szigetelő.



Elosztócsatlakozó.



Fésűs sínek betápláláshoz.

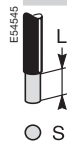


Fésűs sínekhez táplálócsatlakozó.

Mellső csatlakozás kapcsokkal

A Fupact ISFT100 típusok a szerelőlapra történő beépítéshez standard kivitelben kapcsokkal vannak felszerelve a csupasz 1,5–50 mm²-es réz- vagy alumínium kábelek csatlakozásához.

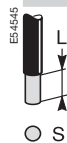
Standard készülék



Készülék csatlakozó	L (mm)	18
	S (mm ²)	1,5–50 merev
	Cu/Al	1,5–35 hajlékony
	Nyomaték (Nm)	3

○ S

3 x 10 mm² elosztócsatlakozó



Készülék csatlakozó	L (mm)	18
	S (mm ²)	1,5–10 merev
	Cu/Al	1,5–6 hajlékony
	Nyomaték (Nm)	2 (kábel) 3 (csatlakozó)

○ S

Csatlakozás fésűs sínekkel

Ez a tartozék leegyszerűsíti a kábelek csatlakozását, 2-5 db Fupact ISFT100 típusú készülék betáplálását teszi lehetővé.

- 1 fésűs sín 5 Fupact ISFT100 csatlakozásához, ez kapcsol össze egy 2-készülékes fésűs csatlakozót egy 3-készülékes fésűs csatlakozóval.
- Meghúzási nyomaték: 3 Nm.

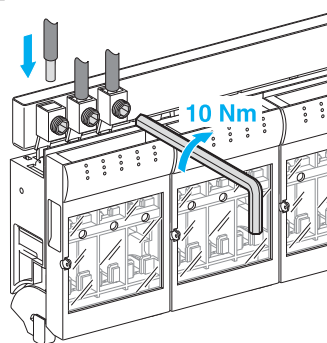
Betápláló kapcsok fésűs csatlakozóhoz



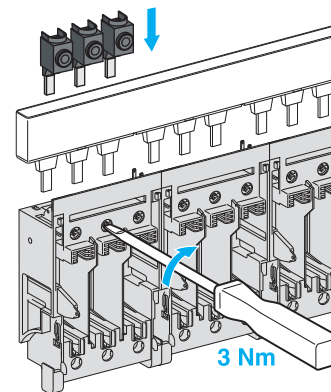
Készülék csatlakozó	L (mm)	18
	S (mm ²)	25–95 merev
	Cu/Al	25–70 hajlékony
	Nyomaték (Nm)	10 (kábel) 3 (csatlakozó)

○ S

DB120620

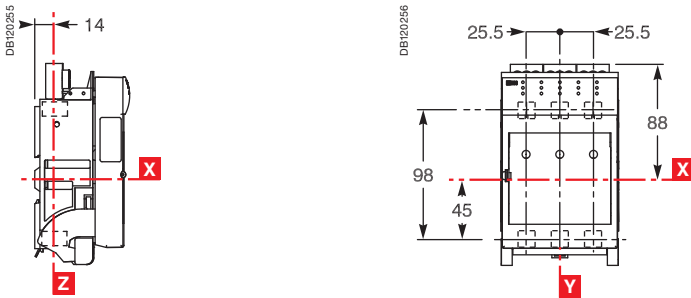


1. kép

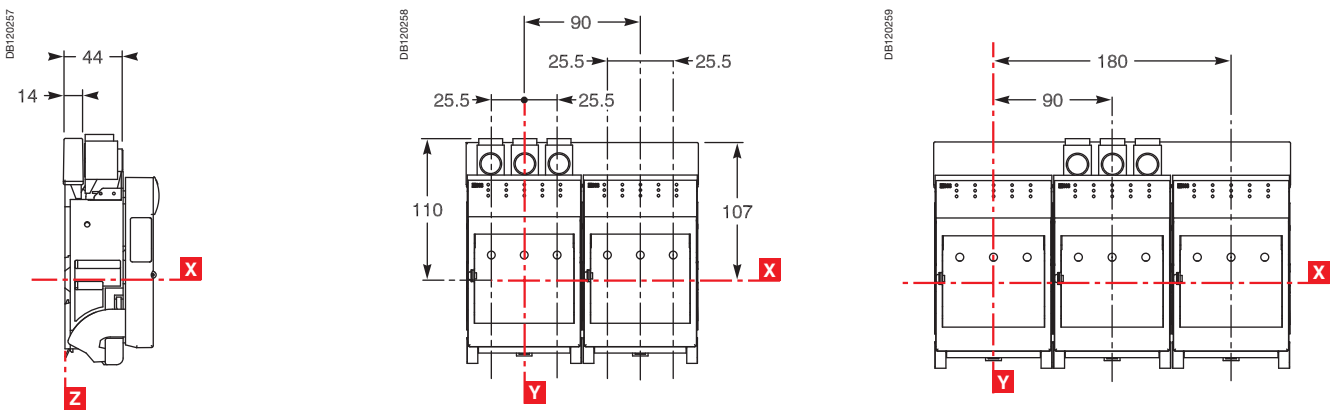


2. kép

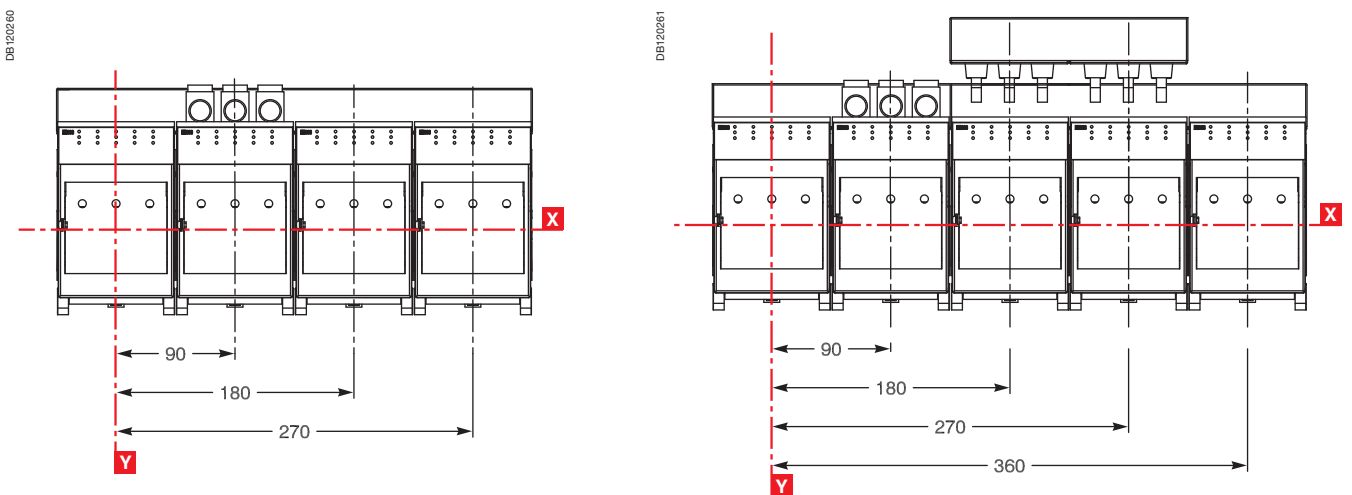
Egyetlen készülék csatlakozása, elosztócsatlakozó



Betáp fésűs sínek 2-3 Fupact ISFT100 típusú készülékhez (25-95 mm²-es tápláló kapcsokkal)



Betáp fésűs sínek 4-5 Fupact ISFT100 típusú készülékhez

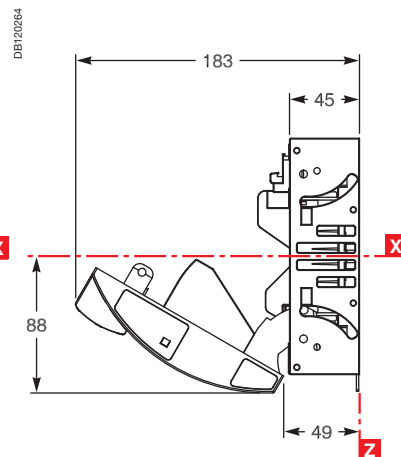
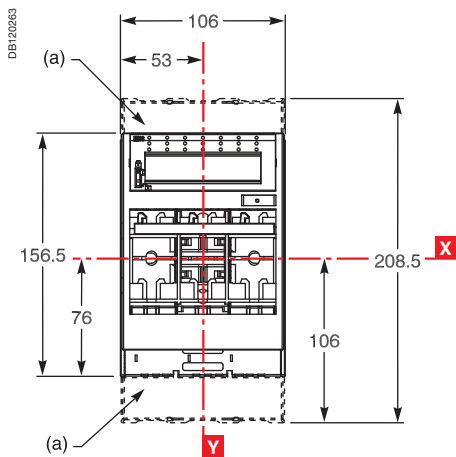
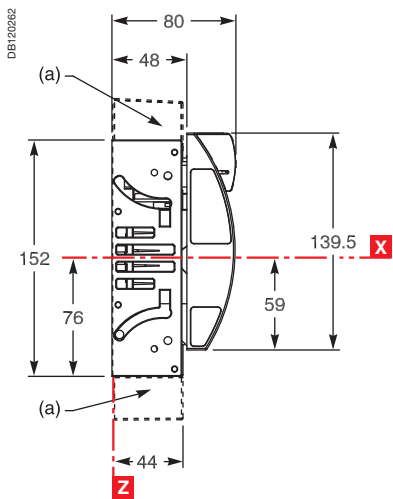


Méreték

Biztosítók háza zárva

Előlap

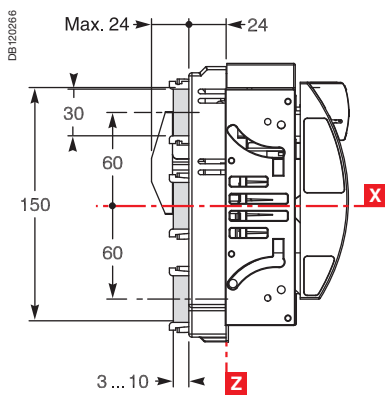
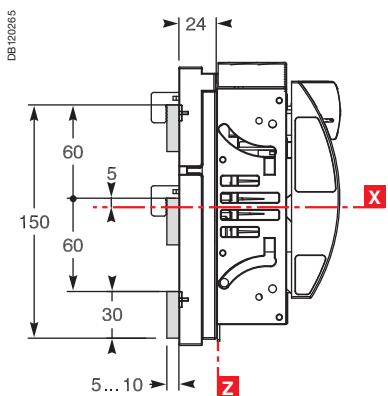
Biztosítók háza nyitva



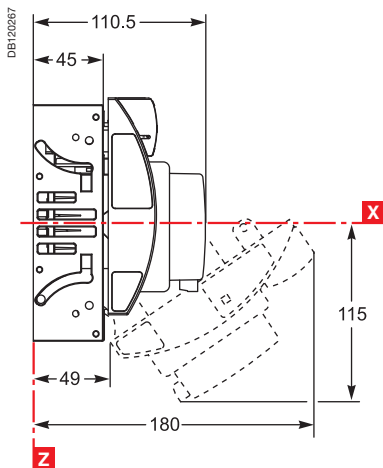
a = kapcsolófedél.

Sínre akasztható nyomóérintkező-készlettel

Sínre szerelhető nyomóérintkező-készlettel



Biztosító-állapotfigyelővel



Beépítés és ajtó kivágások

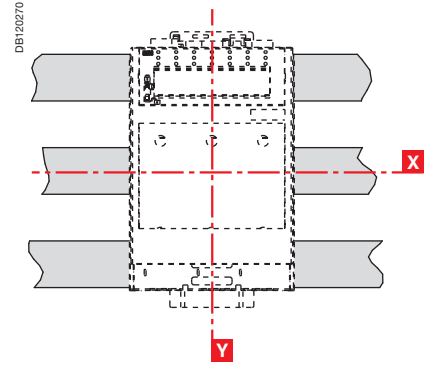
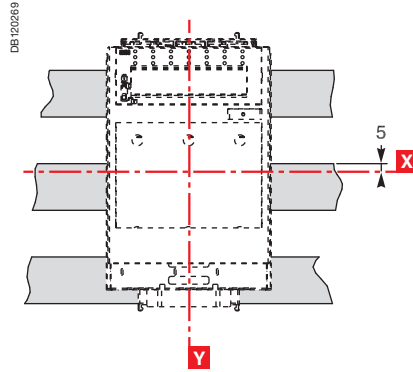
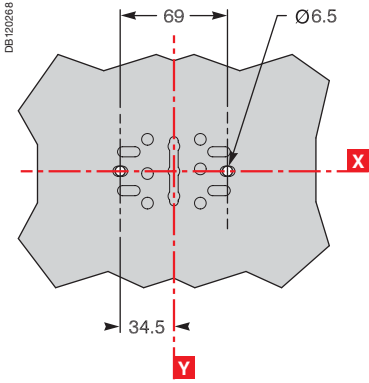
Beépítés

Szerelőlapon

60 mm-es gyűjtősínen

Sínre akasztható nyomóérintkező-készlettel

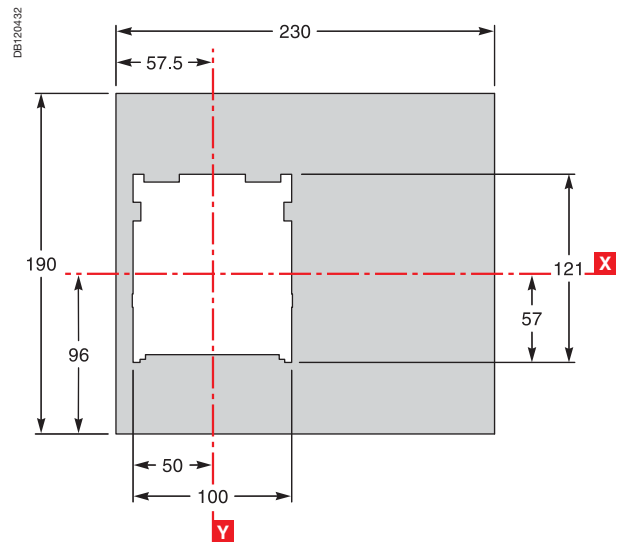
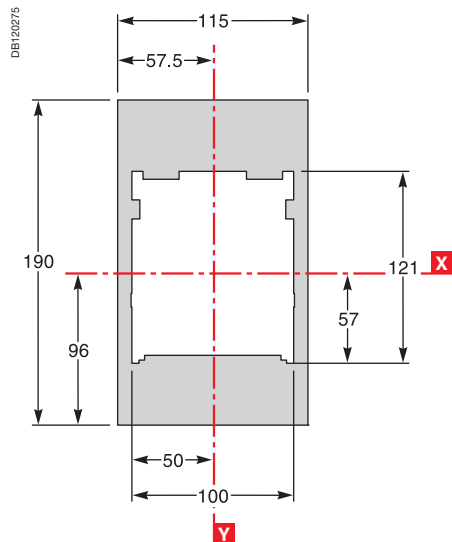
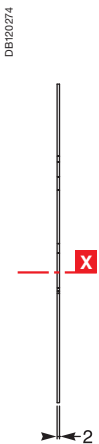
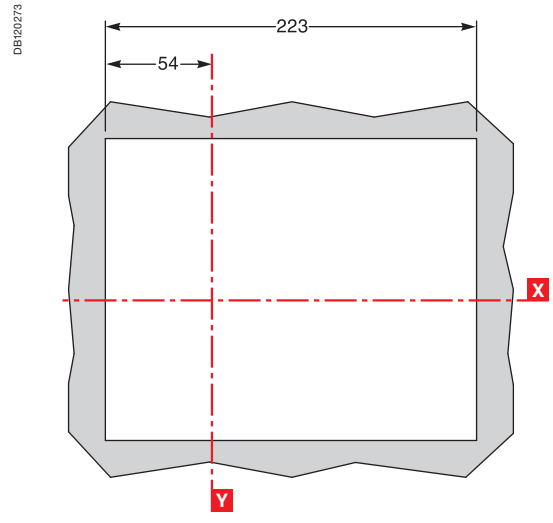
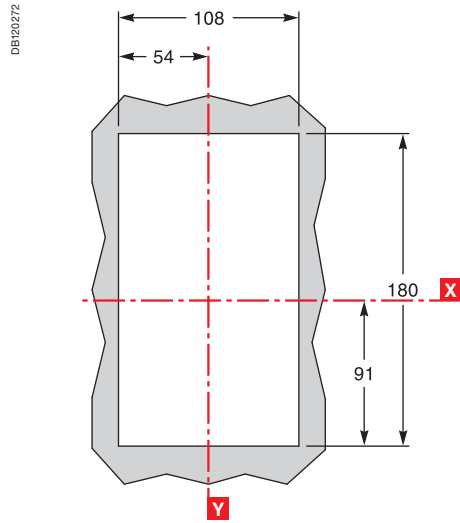
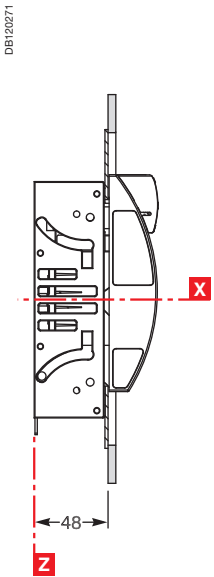
Sínre szerelhető nyomóérintkező-készlettel

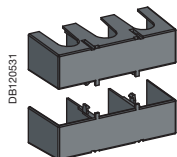
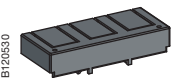
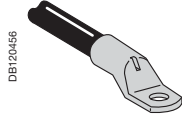
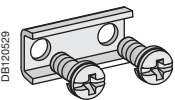
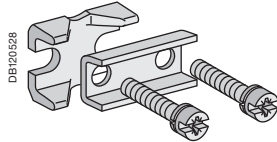
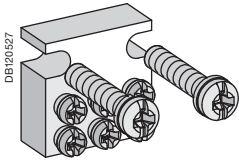
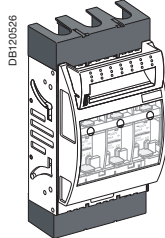
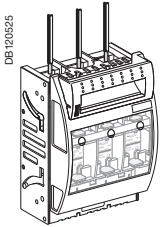
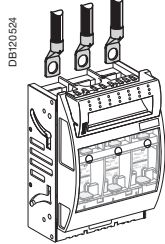
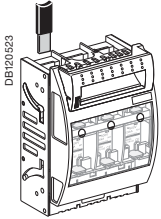
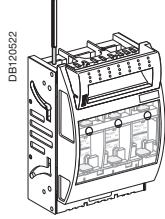
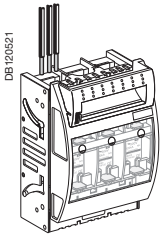


Ajtó kivágások

Ajtó kivágás 1 készülékhez

Ajtó kivágás 1 készülékhez + egy szabad leágazáshoz





Többkábeles csatlakozó.

Cu/Al kábelekhez V csatlakozó.

Flexibilis sínekhez csatlakozó.

Kábelsaru rézkábelekhez.

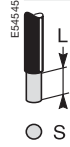
Rövid kapcsolófedél.

Hosszú kapcsolófedél.

Mellső csatlakozás M8-as standard csatlakozási felületre

A Fupact ISFT160 készülék szintén 12 mm széles M8-as szorítófuratokkal ellátott csatlakozási felülettel rendelkezik, melyek a következő csatlakozásokat teszik lehetővé.

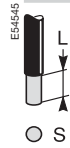
3x16 mm²-es elosztócsatlakozó



L (mm)	25
S (mm ²)	1,5–16 merev
Cu/Al	1,5–10 hajlékony
Nyomaték (Nm)	2 (kábel)
	4 (kapocs)

Hosszú kapcsolófedéllel

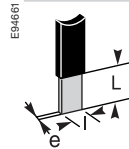
Cu/Al kábelekhez V csatlakozó



L (mm)	25
S (mm ²)	1,5–95 merev
Cu/Al	1,5–70 hajlékony
Nyomaték (Nm)	4

Rövid kapcsolófedéllel

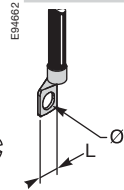
Csatlakozó hajlékony sínekhez



L (mm)	20
l (mm)	12
e (Nm)	6
Nyomaték (mm)	4

Rövid kapcsolófedéllel

Kábelsaru 95–185 mm²-es rézkábelekhez



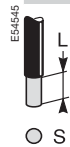
L (mm)	< 12
Ø (mm)	8,2
Nyomaték (Nm)	14

Hosszú kapcsolófedéllel

Közvetlen mellső csatlakozás kapcsokkal

A Fupact ISFT160 típusok a szerelőlapon történő beépítéshez standard kivitelben kapcsokkal vannak felszerelve, melyek 1,5–50 mm²-es csupasz alumínium vagy rézkábelek csatlakozását teszik lehetővé.

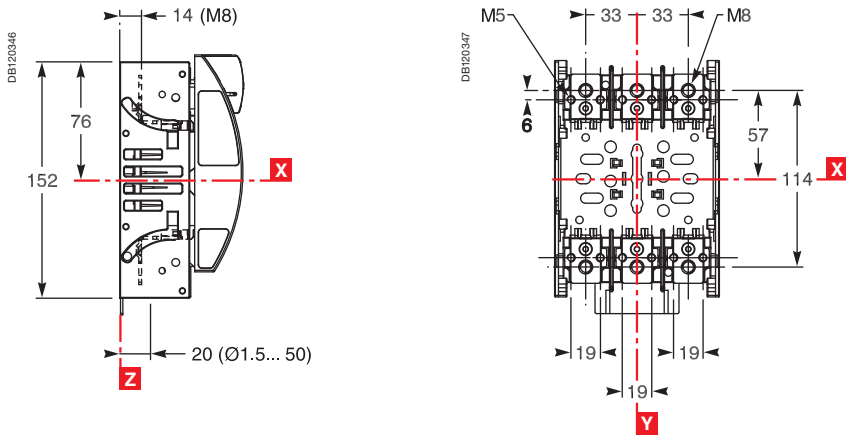
Standard készülék



Készülék csatlakozó	L (mm)	25
	S (mm ²)	1,5–95 merev
	Cu/Al	1,5–70 hajlékony
	Nyomaték (Nm)	4

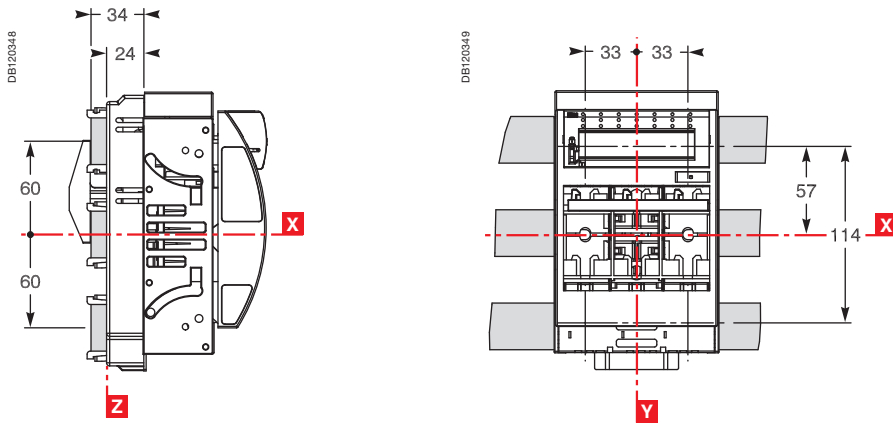
Rövid kapcsolófedéllel

Csatlakozások szerelőlapra szereléshez

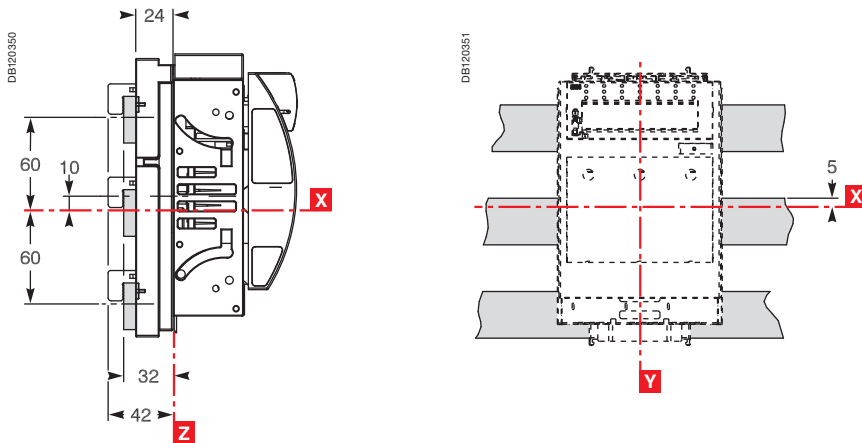


Csatlakozások 60 mm gyűjtősínre szereléshez

Sínre szerelhető nyomóérintkező csatlakozás



Sínre akasztható nyomóérintkező csatlakozás

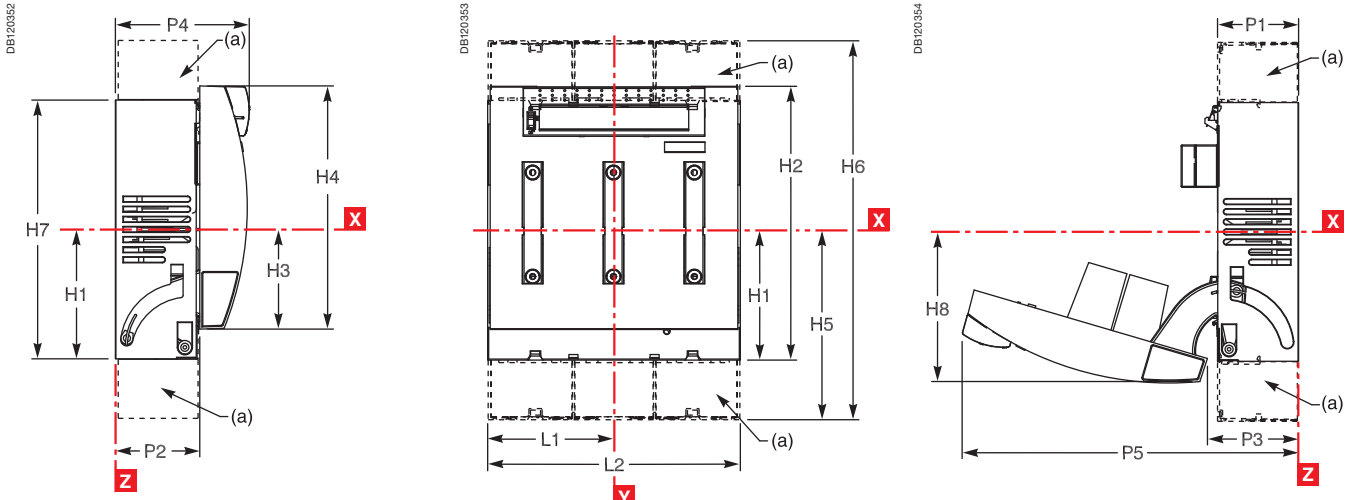


Méreték

Biztosítók háza zárva

Előlap

Biztosítók háza nyitva

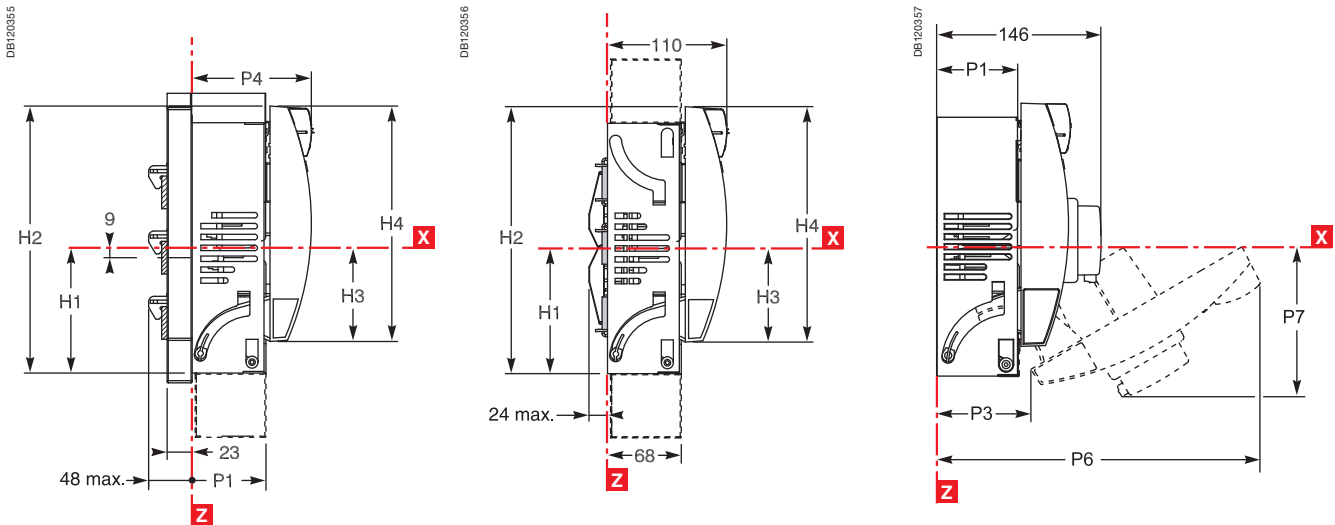


a = kapcsolófedél.

Sínre akasztható nyomóérintkező-készlettel ISFT250/400/630 készülékekhez

Sínre szerelhető nyomóérintkező-készlettel ISFT250 készülékekhez

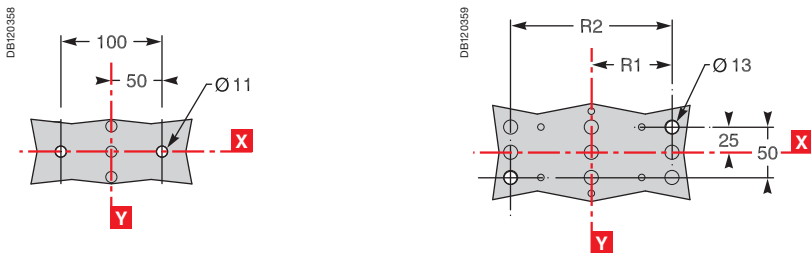
Biztosító-állapotfigyelővel



Beépítés

Szerelőlapra ISFT250 készülékekhez

Szerelőlapra ISFT400/630 készülékekhez



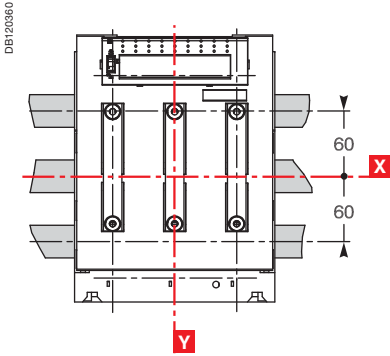
Típus	H1	H2	H3	H4	H5	H6	H7	H8	L1	L2	P1	P2	P3	P4	P5	R1	R2	P6	P7
ISFT250	115	245	86	216	174	348	230	133	92	184	68	72	78	110	293	-	-	316	148
ISFT400	128	270	99	241	187	374	256	144	105	210	82	84	91	127	331	65	130	319	148
ISFT630	128	270	99	241	187	374	256	147	125	250	82	84	91	132	332	80	160	319	148

Beépítés és ajtó kivágások

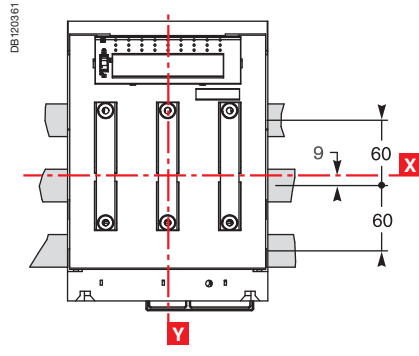
Beépítés (folytatás)

Gyűjtősínre

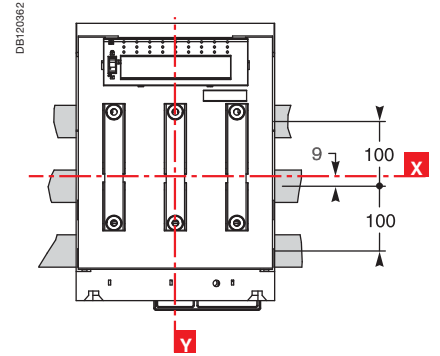
Sínre szerelhető nyomóérintkező-készlettel ISFT250 készülékhez



Sínre akasztható nyomóérintkező-készlettel ISFT250 készülékhez



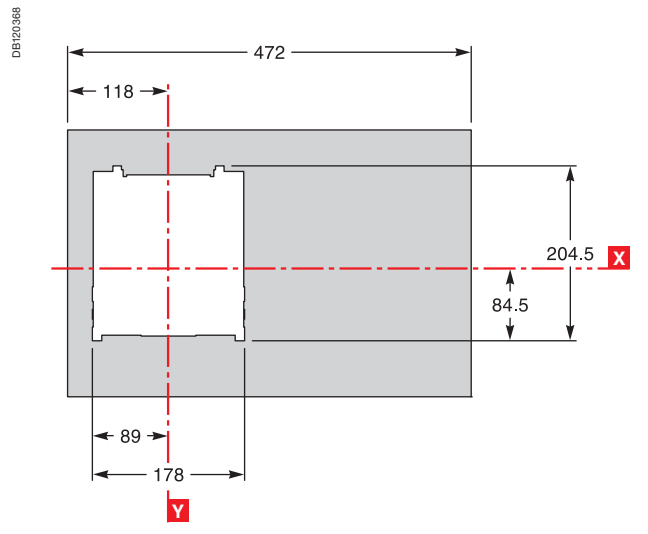
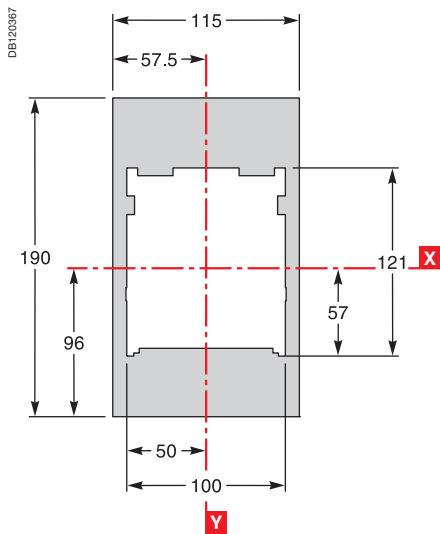
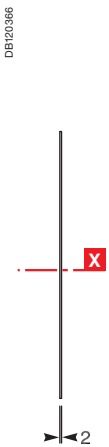
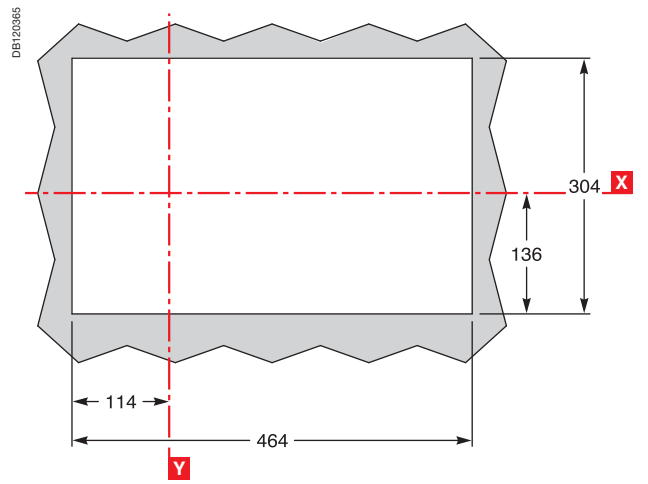
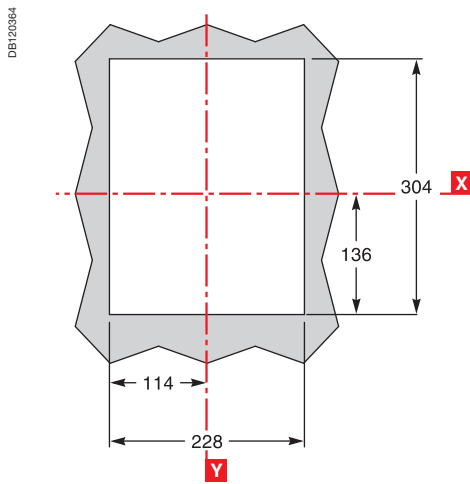
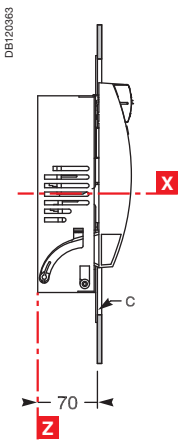
Sínre akasztható nyomóérintkező-készlettel ISFT400/630 készülékhez



Ajtókivágások ISFT250 készülékhez

Ajtókivágás 1 készülékhez

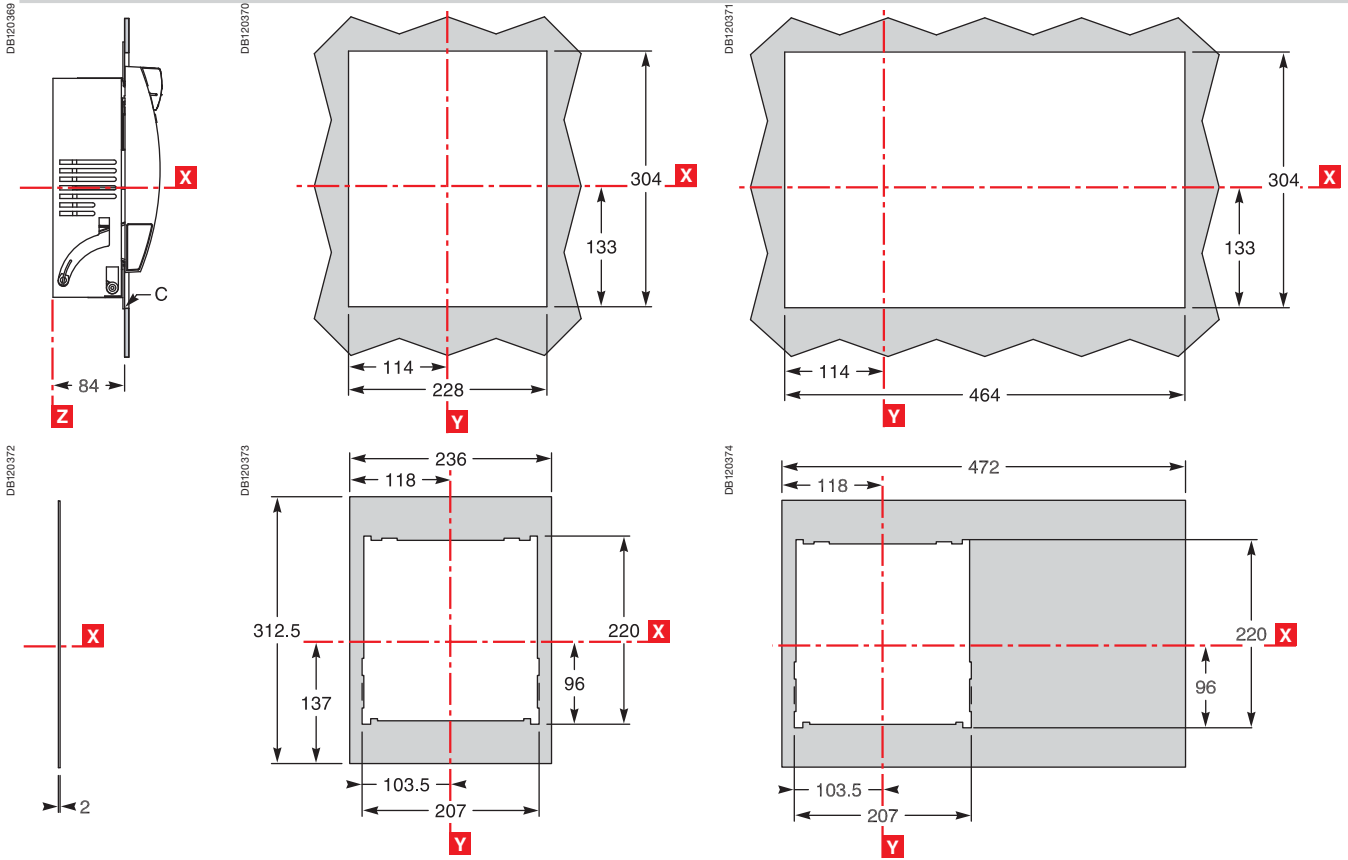
Ajtókivágás 1 készülékhez + egy szabad leágazáshoz



Ajtókivágások ISFT400 készülékhez

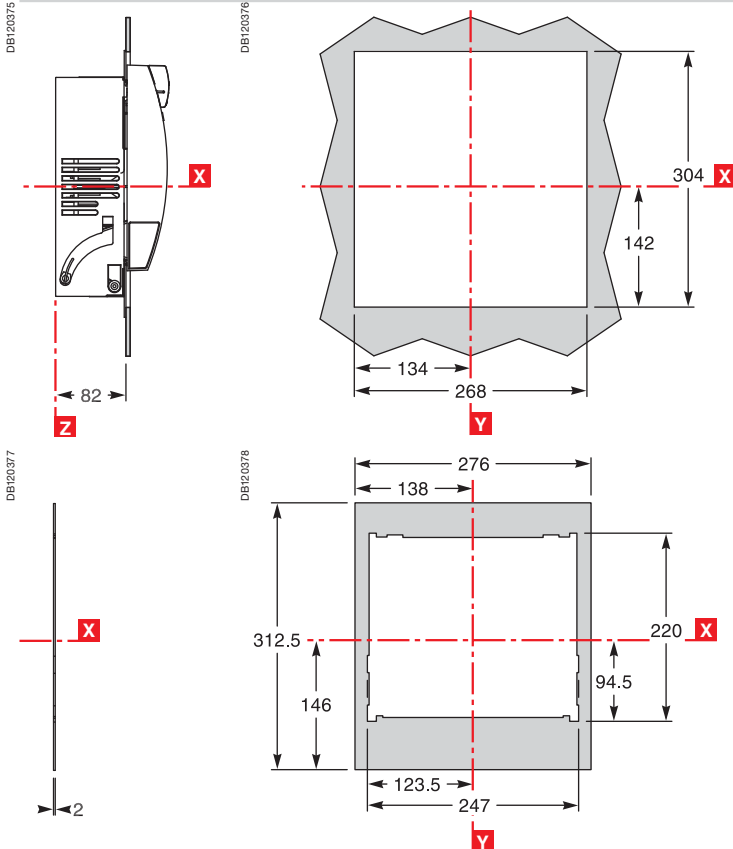
Ajtókivágás 1 készülékhez

Ajtókivágás 1 készülékhez + egy szabad leágazáshoz

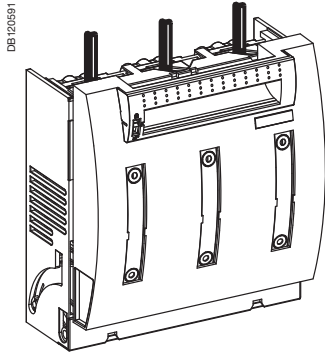


Ajtókivágások ISFT630 készülékhez

Ajtókivágás 1 készülékhez



Csatlakozás és csatlakozási tartozékok



DB120891

Mellső csatlakozás M10-es standard csatlakozási felületre

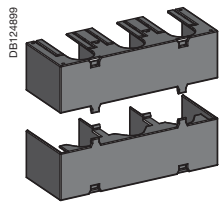
A Fupact ISFT250–630 készülékek M10-es szorítócsavarokhoz furatokkal rendelkező csatlakozási felülettel vannak ellátva, melyek a következő csatlakozásokat teszik lehetővé.

V csatlakozó Cu/Al kábelhez

E94455	L (mm)	ISFT250	ISFT400/630
		S (mm ²)	6–150
○ S	Cu/Al		
	Nyomaték (Nm)	14	14

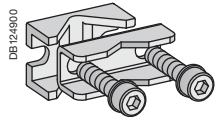
Csatlakozó hajlékony sínekhez

E94661	L (mm)	ISFT250	ISFT400/630
		l (mm ²)	16
	e (mm)	15	15
	Nyomaték (Nm)	14	14



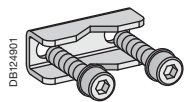
DB124899

Kapocsfedél.



DB124900

V csatlakozó.



DB124901

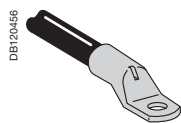
Hajlékony sín-csatlakozó.

Kábelsaru 100–185 mm²-es rézkábelhez

E94662	ISFT250–630	
	L (mm)	≤ 16
Ø (mm)	10,2	
Nyomaték (Nm)	32	

Kábelsaru 240–300 mm²-es rézkábelhez

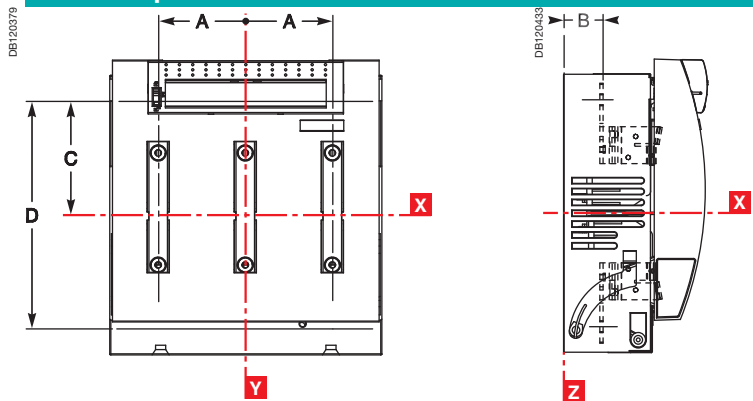
E94662	ISFT400/630	
	L (mm)	≤ 21
Ø (mm)	10,2	
Nyomaték (Nm)	32	



DB120456

Kábelsaru rézkábelekhöz.

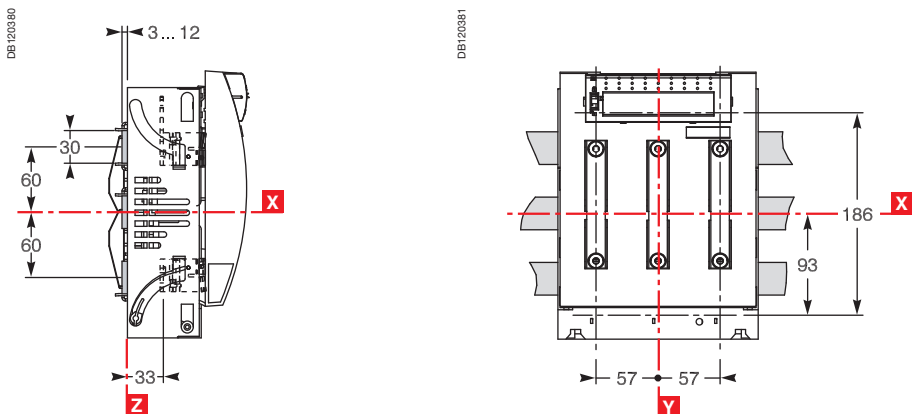
Szerelőlapra szerelt készülék csatlakozása



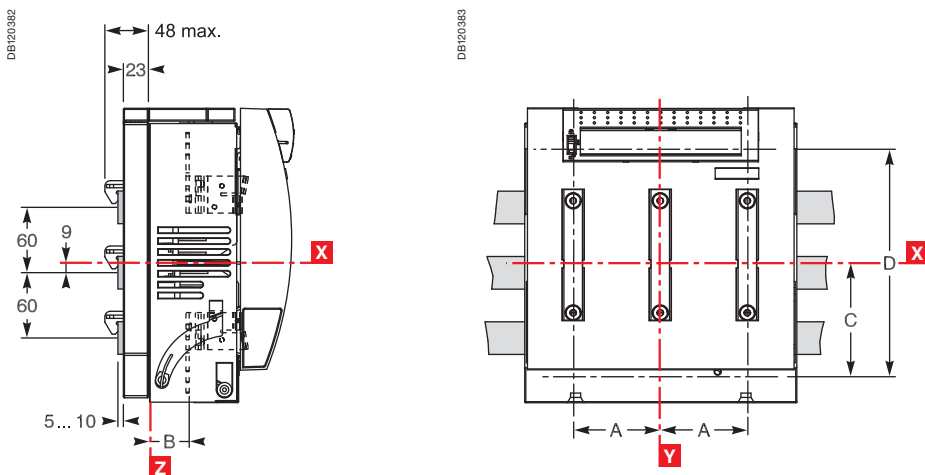
Típus	A	B	C	D
ISFT250	57	33	93	186
ISFT400	65	36,5	104,5	209
ISFT630	80	36,5	104,5	209

60 mm-es sínekre szerelt készülék csatlakozása

Sínre szerelhető nyomóérintkező ISFT250

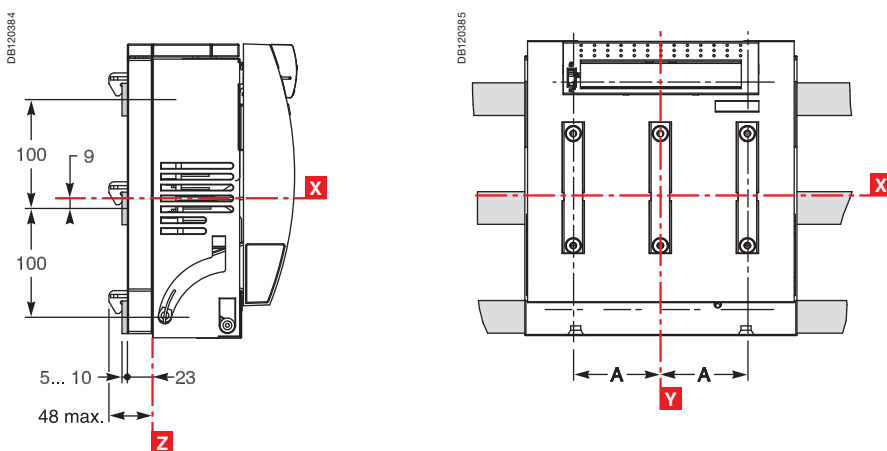


Sínre akasztható nyomóérintkező ISFT250/400/630



100 mm-es sínekre szerelt készülék csatlakozása

Sínre akasztható nyomóérintkező ISFT250/400/630



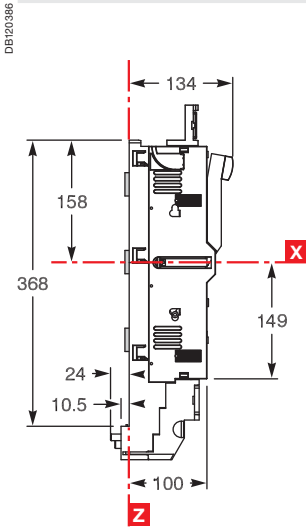
Típus	A	B	C	D
ISFT250	57	33	93	186
ISFT400	65	36,5	104,5	209
ISFT630	80	36,5	104,5	209

Fupact ISFL160

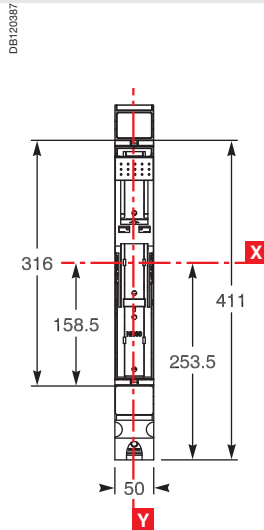
Méretetek és beépítés

Méretetek

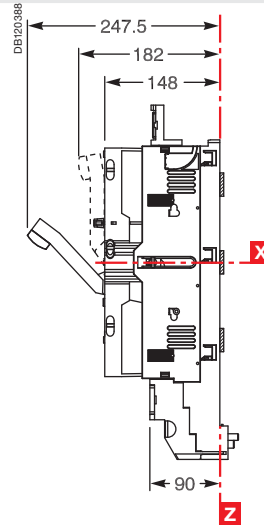
Biztosítók háza nyitva



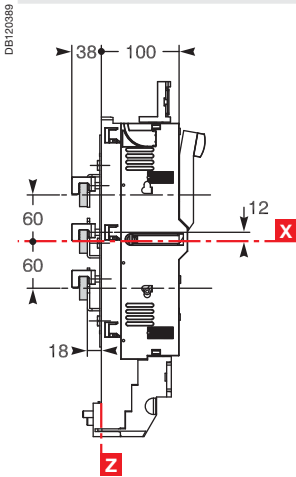
Előlap



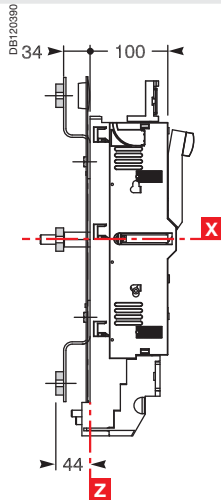
Biztosítók háza zárva



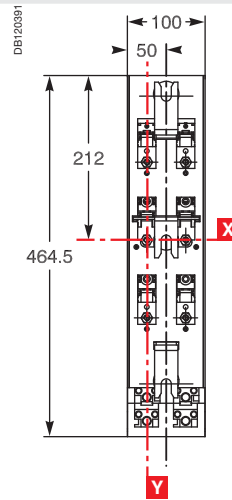
60mm-es sínre akasztható nyomóérintkező-készlettel



185mm-es sín csatlakozó-készlettel

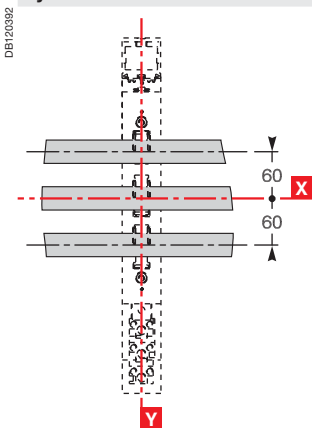


185mm-es sín csatlakozó-készlettel 2 ISFL készülékhez

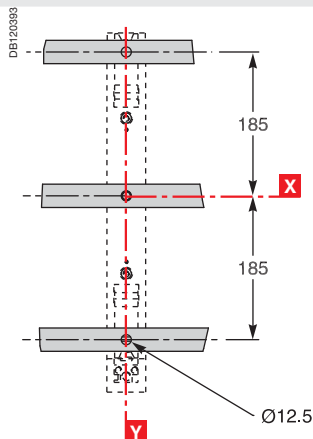


Beépítés

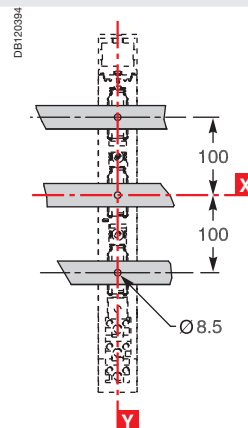
Sínre akasztható nyomóérintkező-készlettel



185mm-es sín csatlakozó-készlettel



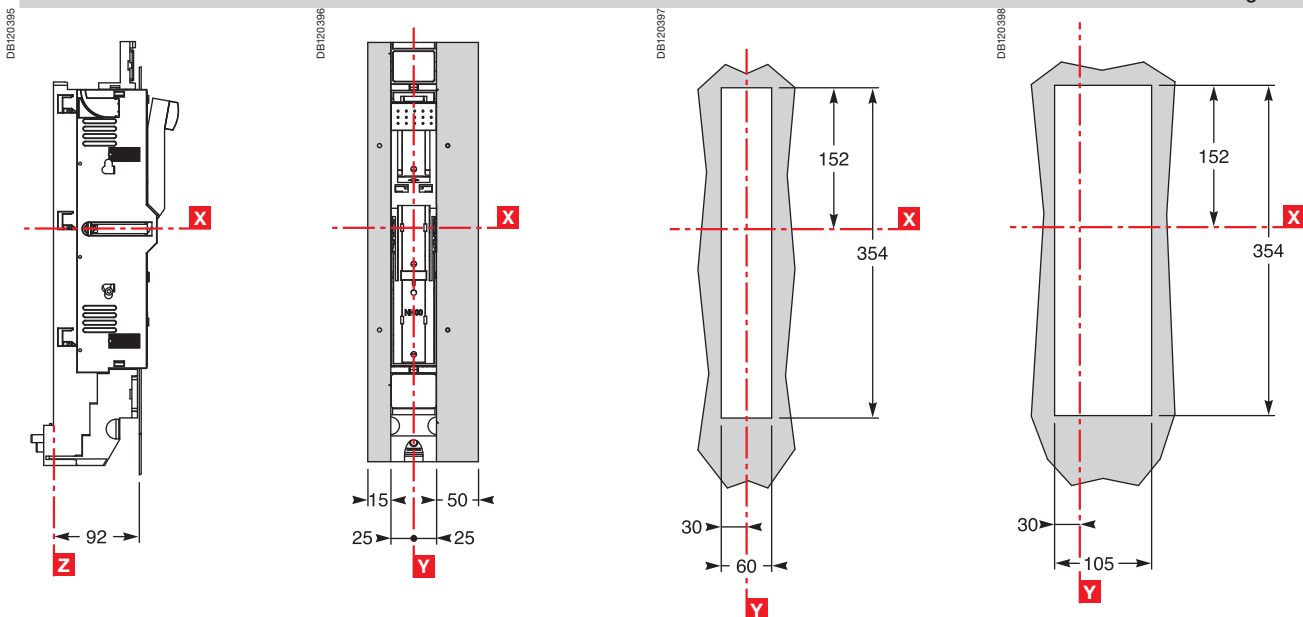
100mm-es sínhez



1 készülékhez oldalsó takarólemezzel és/vagy 1 szabad leágazás

1 készülék

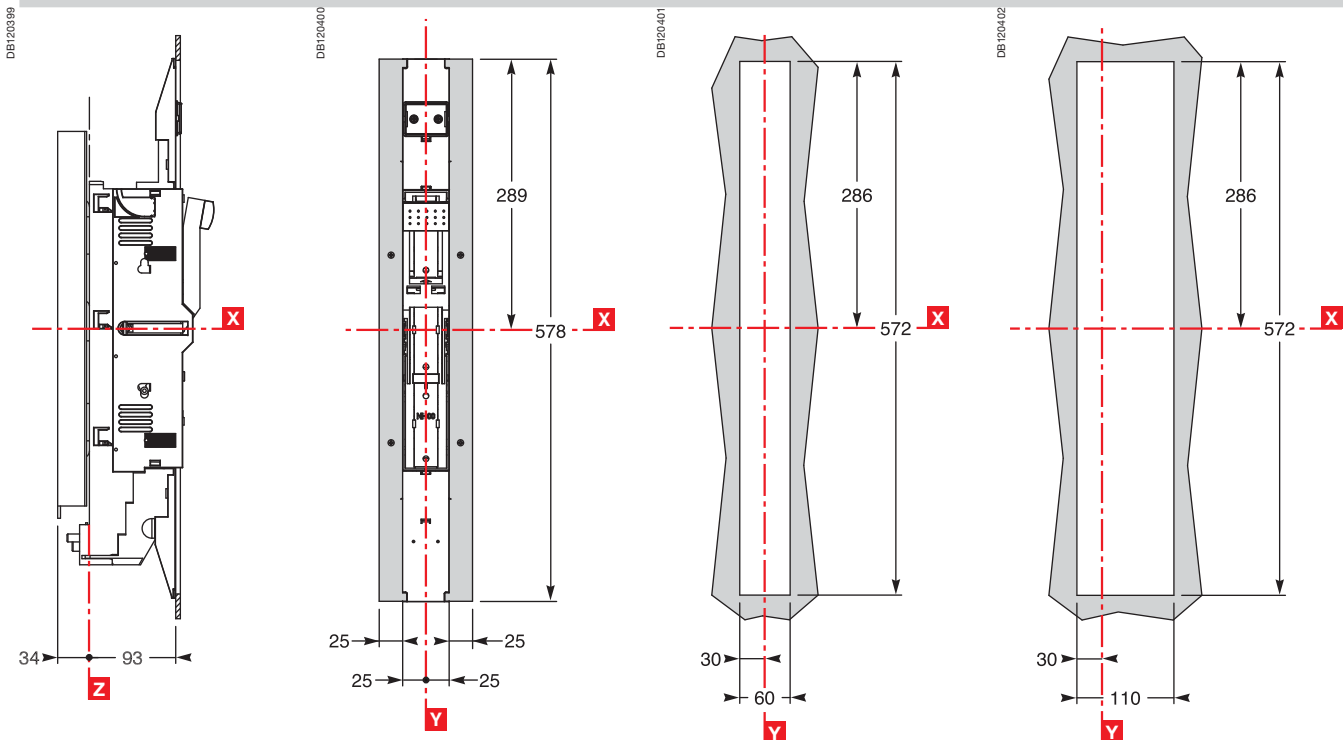
1 készülék + 1 szabad leágazás



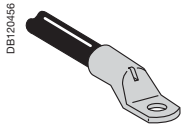
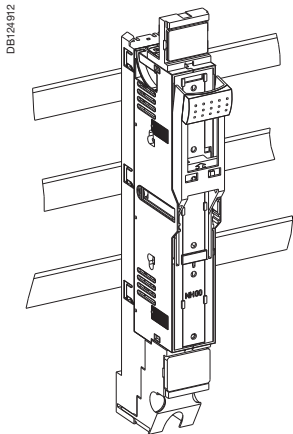
Hosszúságadapterrel és azonosítócímke-tartóval

1 készülék

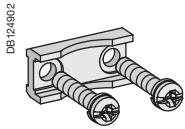
2 készülék



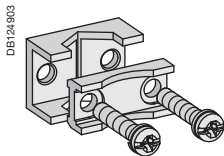
Csatlakozás és csatlakozási tartozékok



Kábelsaru rézkábelhez.



Csatlakozó hajlékony sínekhez.

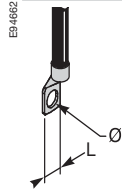


V csatlakozó.

Csatlakozás M8-as standard csatlakozási felülethez

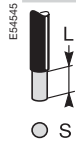
A kimenetek M8-as furattal ellátott 20 mm-es csatlakozási felületeken készülnek, lehetővé teszik a csatlakozást csatlakozókkal vagy kábelsarukkal.

Csatlakozás kábelsarukkal a 95 mm²-es rézkábelhez



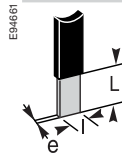
L (mm)	≤ 20
Ø (mm)	8,2
Nyomaték (Nm)	14

Cu/Al kábelhez V csatlakozó



L (mm)	25
S (mm ²)	1,5–95 merev
	1,5–70 hajlékony
Nyomaték (Nm)	4

Csatlakozó hajlékony sínekhez

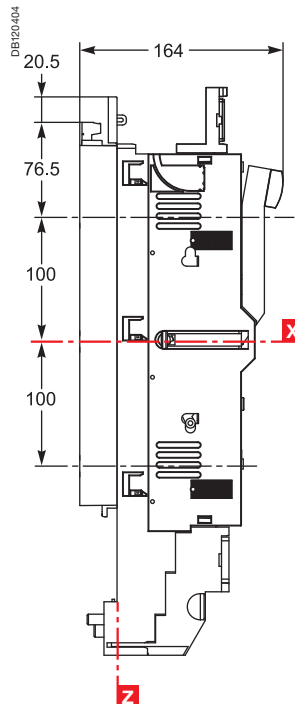
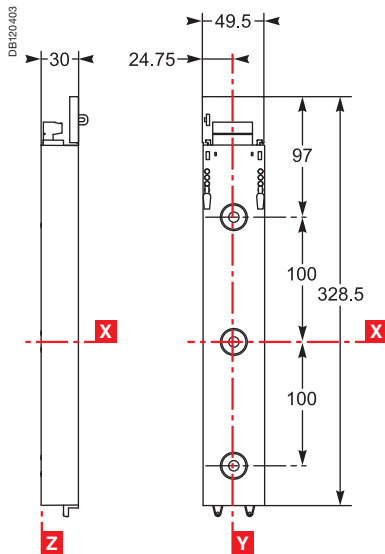
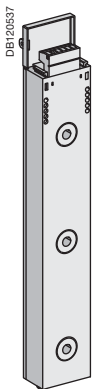


L (mm)	20
l (mm)	12
e (mm)	6
Nyomaték (Nm)	4

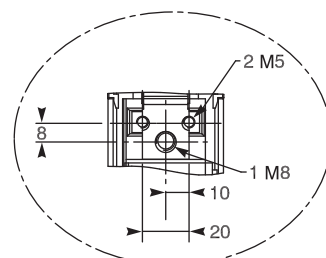
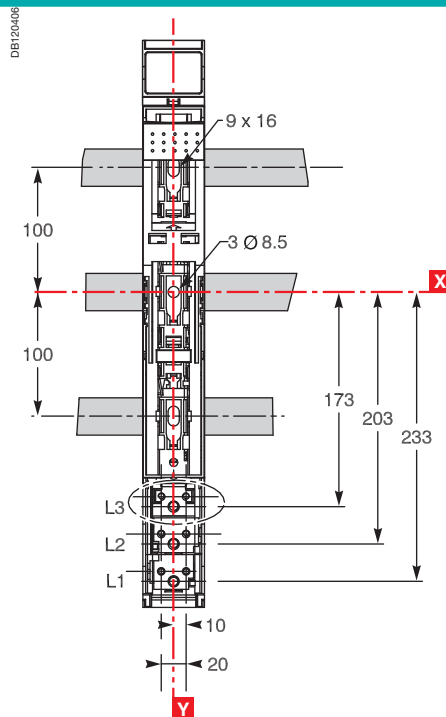
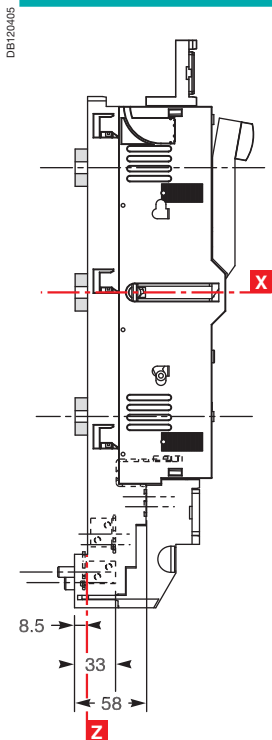
Áramváltó

Az áram méréséhez 1–3 áramváltót lehet beilleszteni a sínrendszer és a Fupact készülék közé. Rögzítés M12, nyomaték 40 Nm.

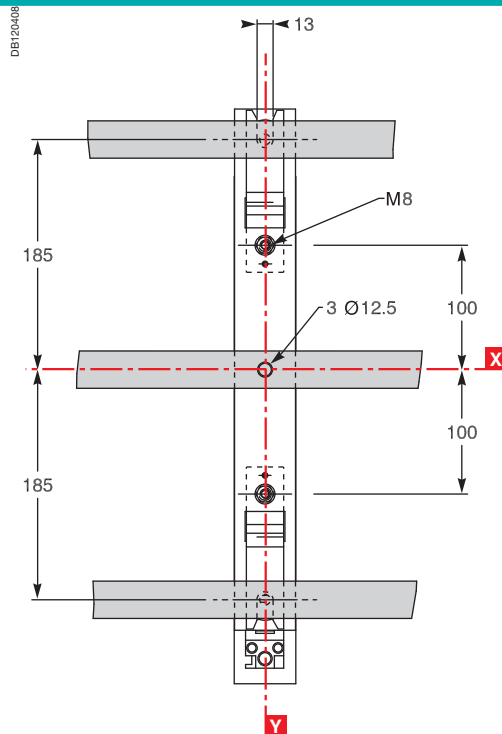
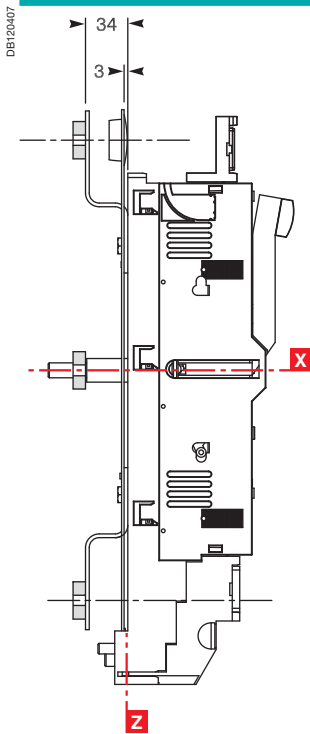
Közvetlen csatlakozás a 100 mm-es sínekre



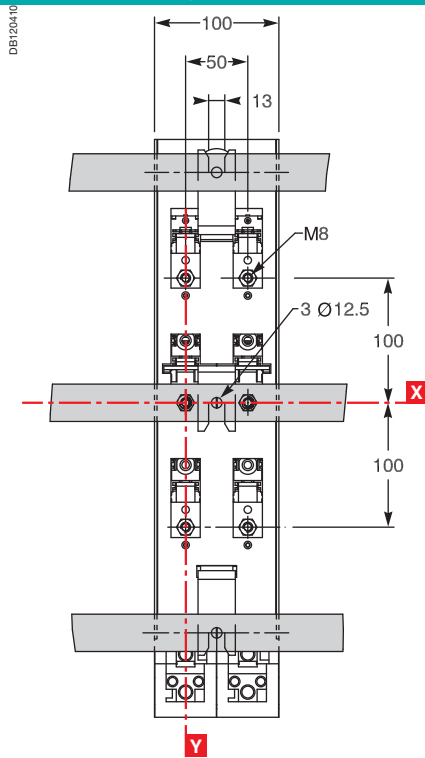
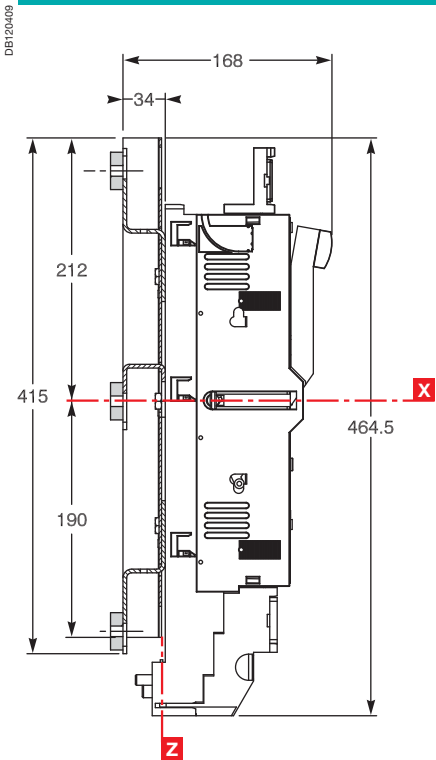
Közvetlen csatlakozás a 100 mm-es sínekre



Készlet közvetlen csatlakozáshoz a 185 mm-es sínekre



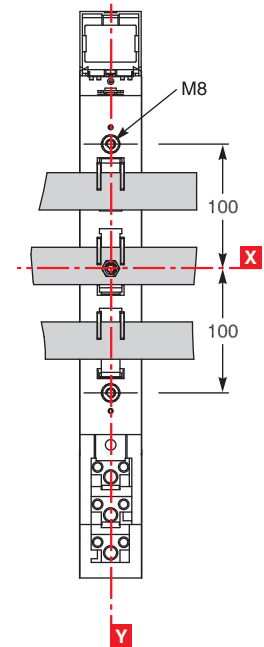
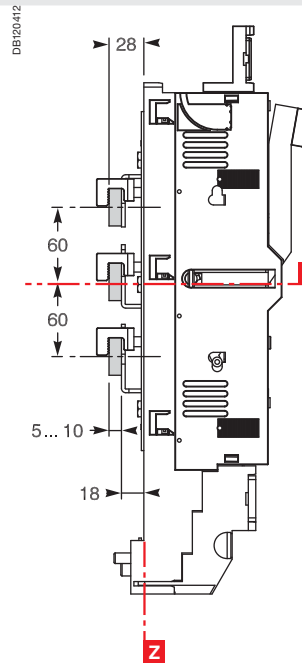
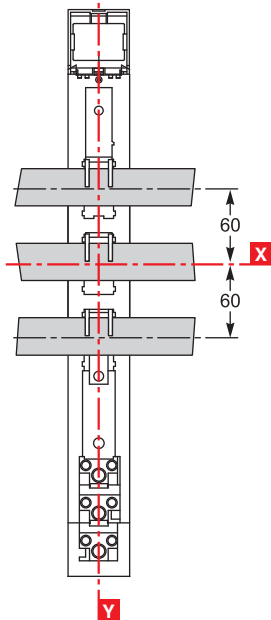
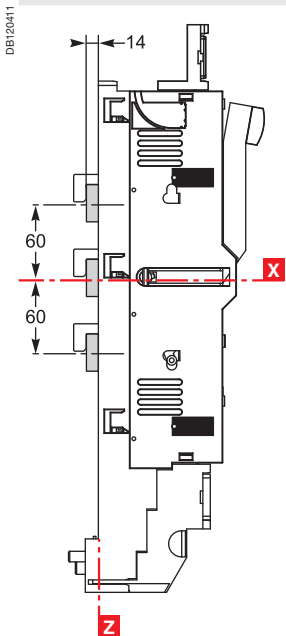
Készlet közvetlen csatlakozáshoz a 185 mm-es sínekre, 2 ISFL160 készüléknek



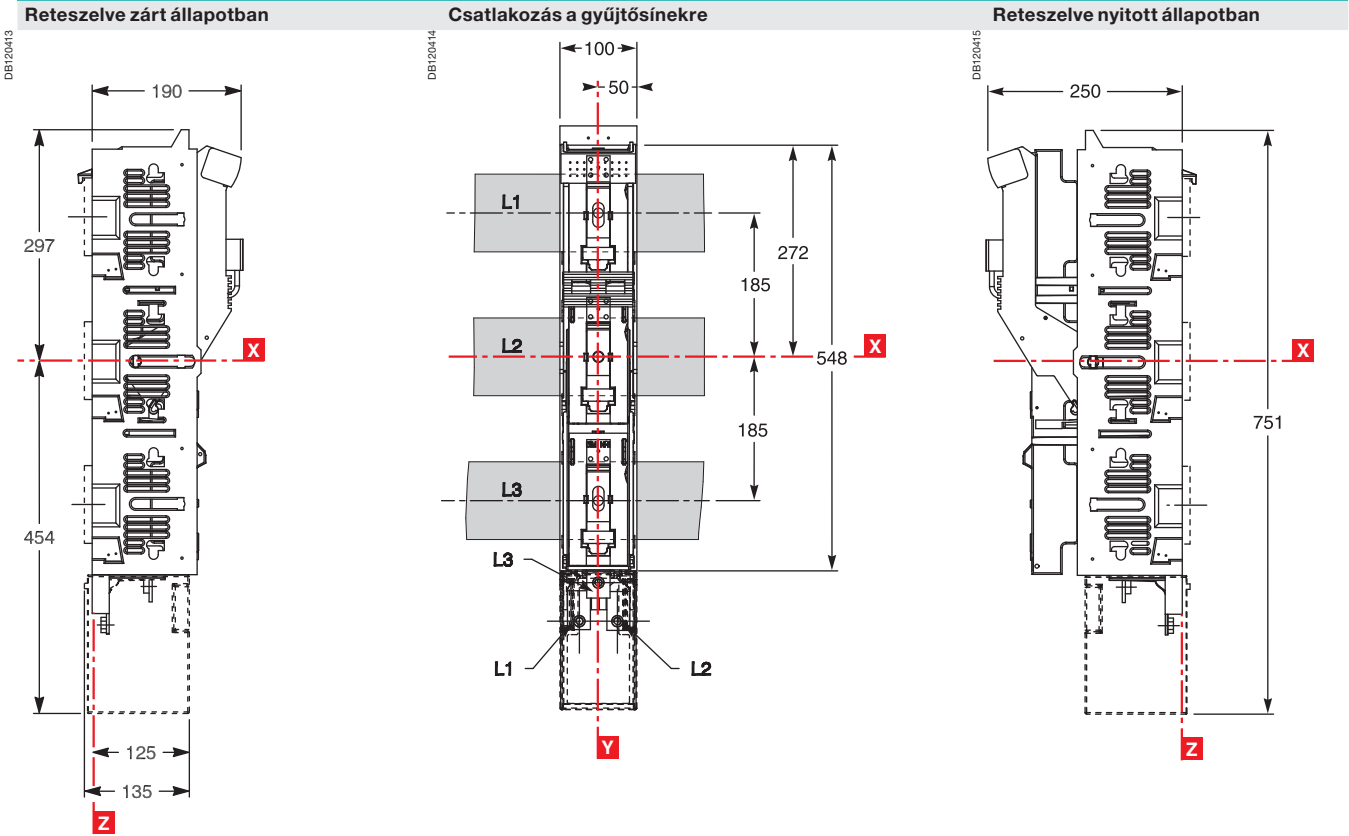
60mm-es sínre akasztható csatlakozás

Készlet 100mm-es rögzítési központú készülékhez

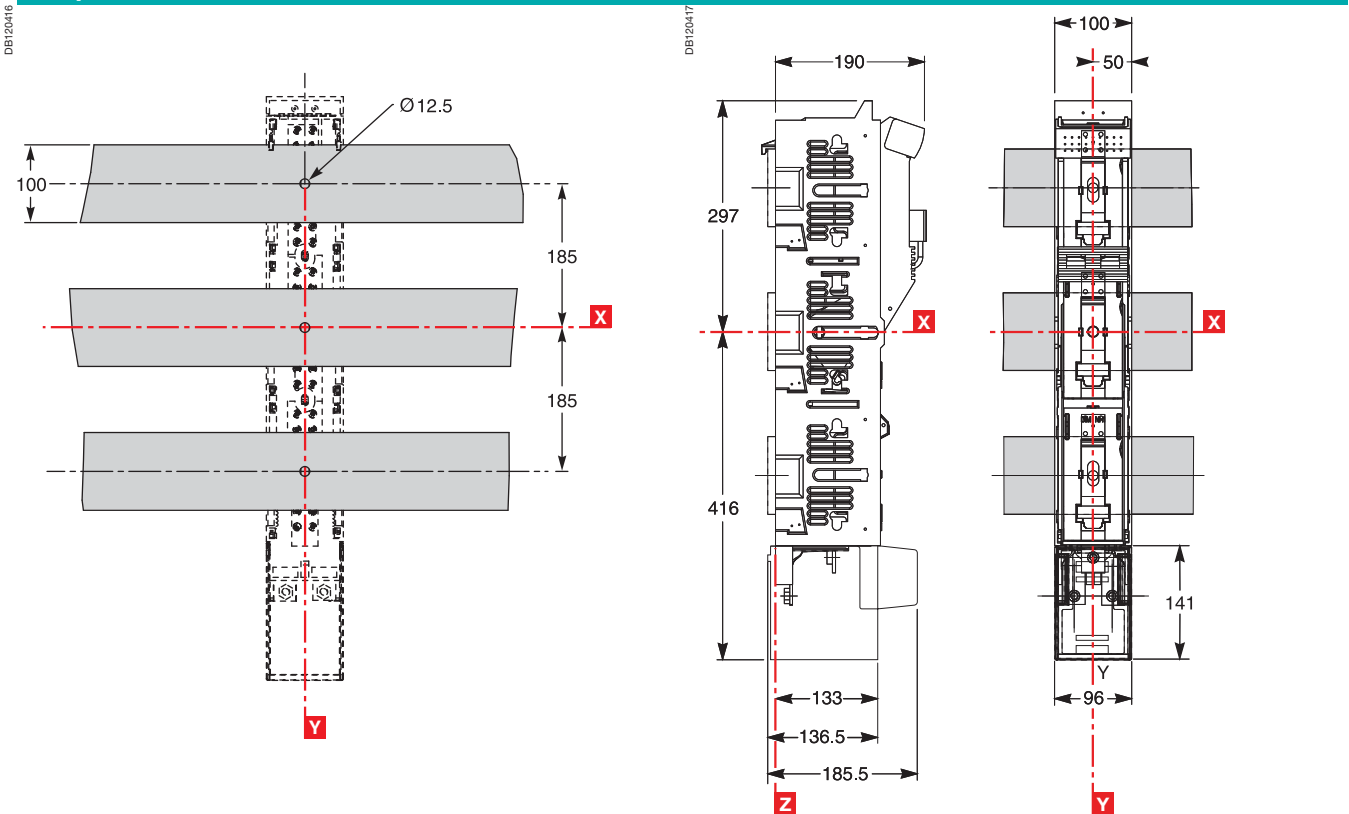
Standard készülék 60mm-es rögzítési központtal



Méreték

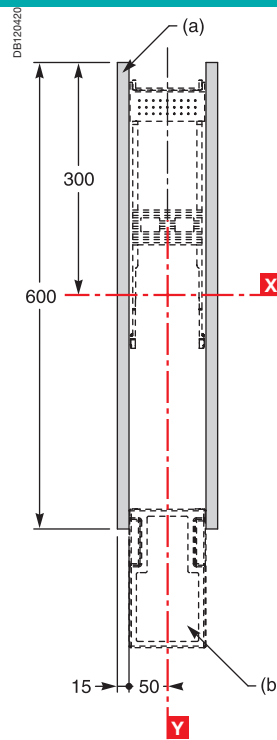
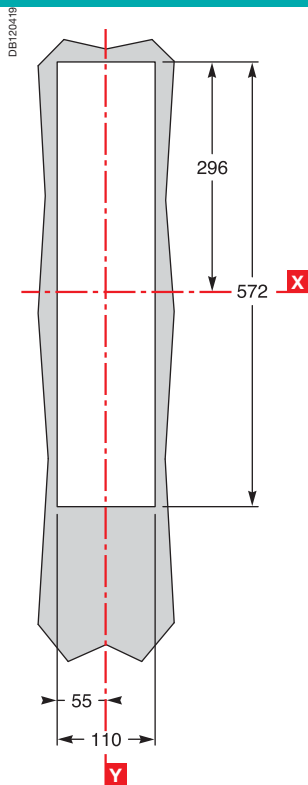
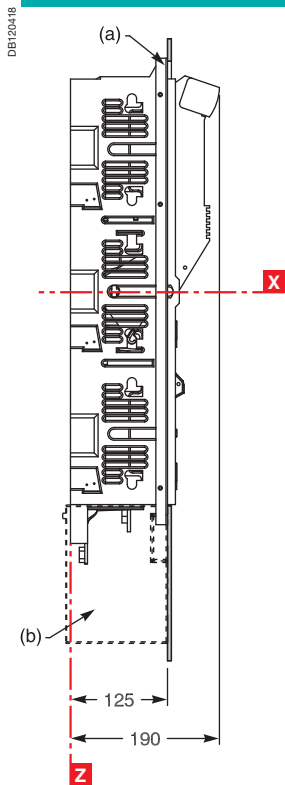


Beépítés



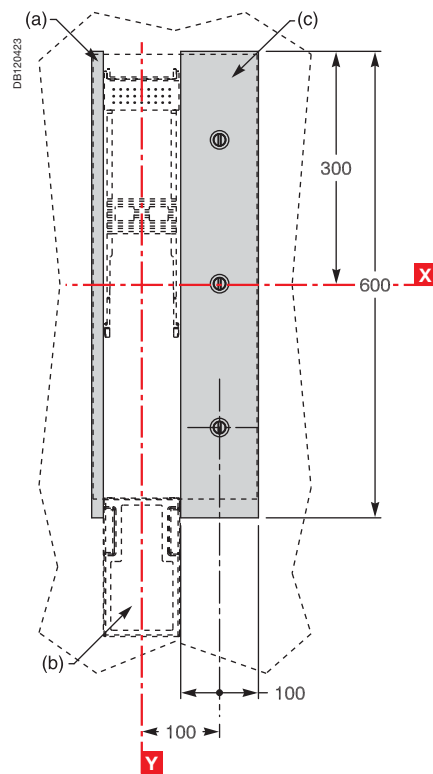
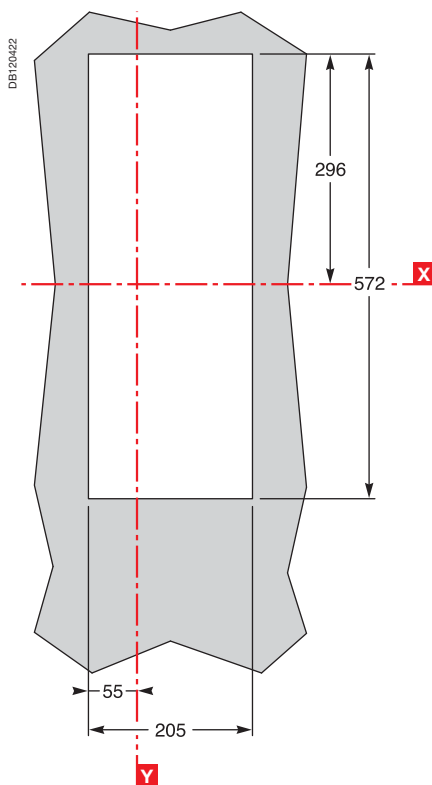
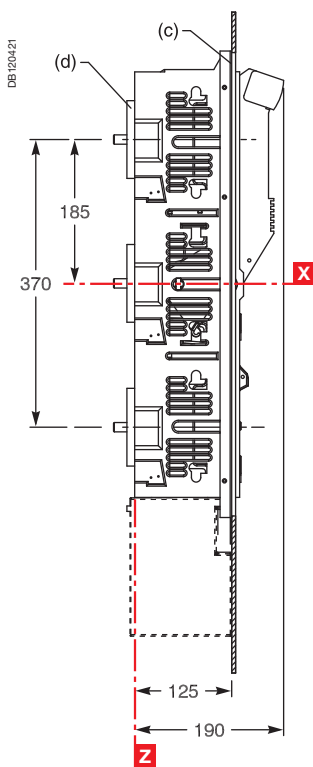
Ajtó kivágások

Készülék oldalsó takarólemezzel

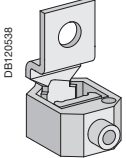
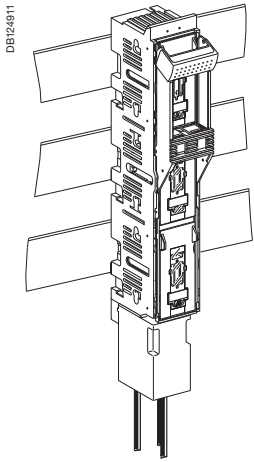


a = oldalsó takarólemez ajtó kivágáshoz
b = kapcsol fedél

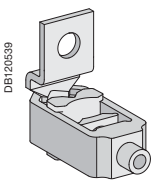
Készülék takaróval szabad leágazáshoz



c = takaró szabad leágazáshoz
d = gyűjtősín



1-kábeles csatlakozó.

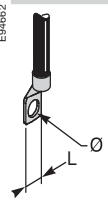


2-kábeles csatlakozó.

Mellső csatlakozás M12-es standard kivitelű csatlakozási felületre

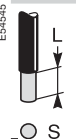
A kimenetek 20 mm-es csatlakozási felületre M12 furattal rendelkeznek, lehetővé téve a kábelсарus csatlakozást.

ISFL250-630	
L (mm)	≤ 30
Ø (mm)	12,2
Nyomaték (Nm)	28-35



Csatlakozás Cu/Al kábelekhez

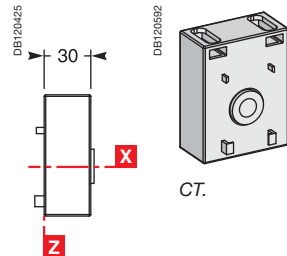
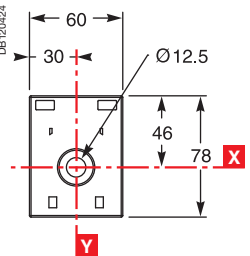
L (mm)	30
S (mm ²)	35-240 1-kábeles csatlakozó 2 x 50-180 2 kábeles csatlakozó
Nyomaték (Nm)	28-35



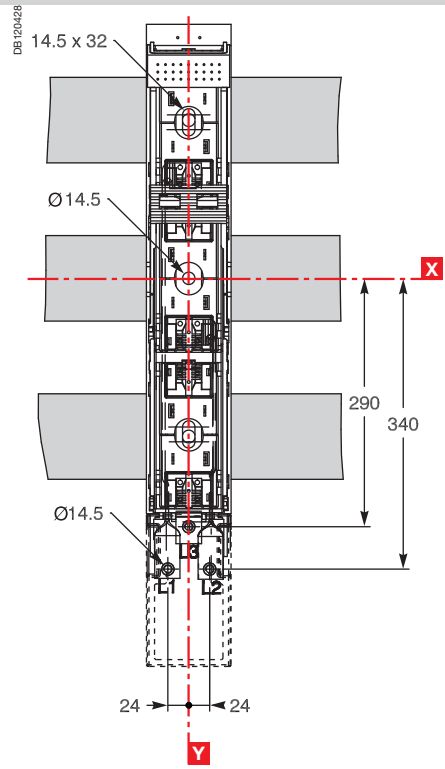
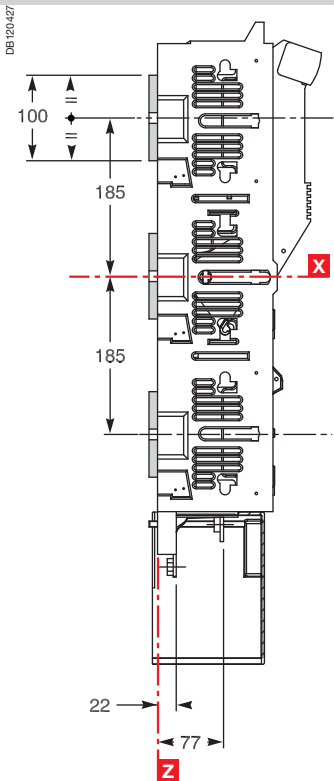
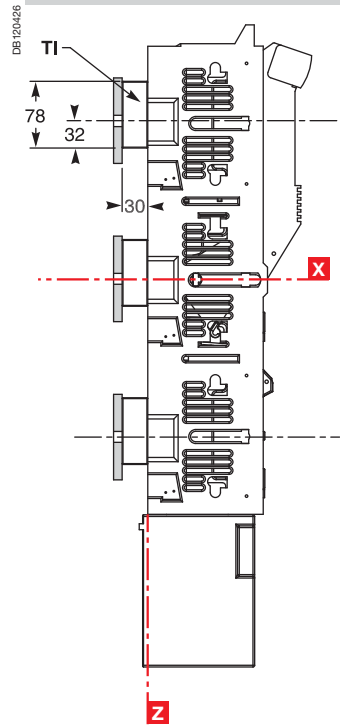
Áramváltó

Az áram méréséhez 1-3 áramváltót lehet beilleszteni a sínrendszer és a Fupact készülék közé.

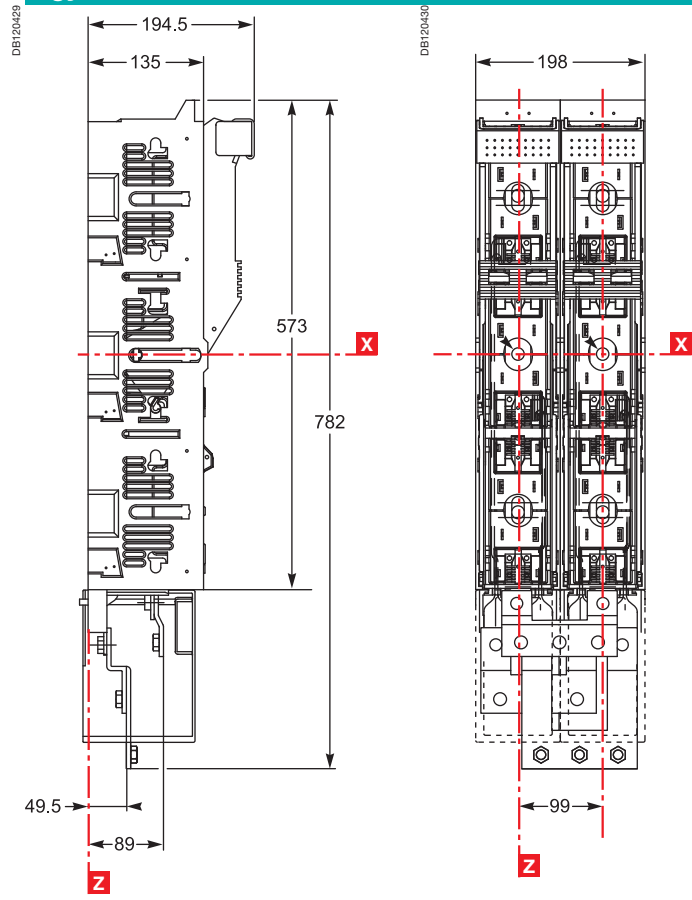
Rögzítés M12, nyomaték 40 Nm.



Közvetlen csatlakozás a 185 mm-es sínekre



Egymás mellé illesztés



> Eszközök

schneider-electric.com vagy schneider-electric.hu

A nemzetközi és hazai weboldal lehetővé teszi, hogy bármely készülékről két kattintással információt kapjon:

- átfogó termékcsalád-adatlapok
- komplett könyvtárak letölthető műszaki dokumentumokkal, katalógusokkal, broszúrákkal, gyakran ismételt kérdések és válaszok, alkalmazási megoldások, tippek és trükkök
- kiválasztási segédletek e-katalógusból
- termékbemutató oldalak
Flash-animációkkal
- továbbá található még itt illusztrált áttekintők, újdonságok, hírek, az országok elérhetőségei...



Oktatás

Az oktatások segítségével szert tehet mindazon Schneider Electric tapasztalatra és tudásra (installáció tervezése, feszültség alatti szerelések, stb.), amellyel növelheti hatékonyságát és garantálhatja partnerei számára a továbbfejlesztett szolgáltatásokat. Az oktatási katalógus tartalmaz kezdő és haladó kurzusokat villamoselosztáshoz, közép- és kisfeszültségű és kisfeszültségű kapcsolószekrényekhez, működtetési és karbantartási műveletekhez, hogy néhány példát említsünk csak.

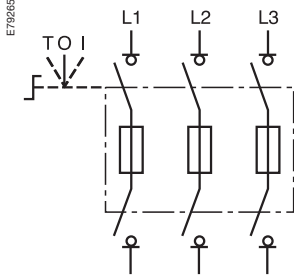
Képzéseinkre a www.schneider-electric.hu oldalon, a Termékek és szolgáltatások/Szakmai képzések menüpont alatt tud online jelentkezni.



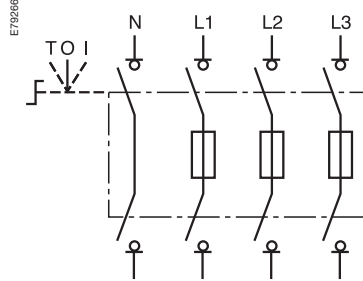
<i>Bemutató</i>	2
<i>Alkalmazások és műszaki adatok</i>	A-1
<i>Beépítés és csatlakozás</i>	B-1
<i>Villamos bekötési rajzok</i>	C-1
Fupact INF•32–INF•800	D-2
Fupact ISFT és ISFL	D-7
<i>Kiegészítő műszaki adatok</i>	E-1
<i>Rendelési számok</i>	F-1

Főáramköri rajz

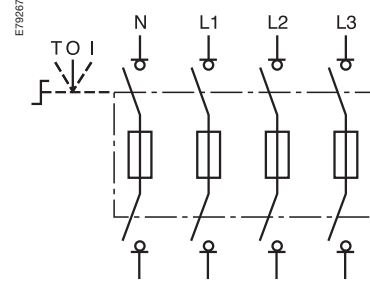
3 pólus, 3 biztosító



4 pólus, 3 biztosító

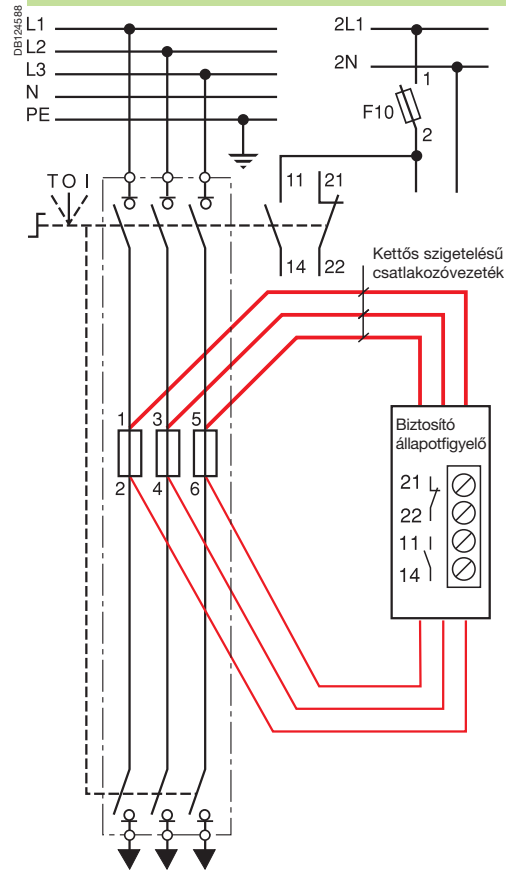


4 pólus, 4 biztosító



Biztosító-állapotfigyelő

INF•32–INF•800

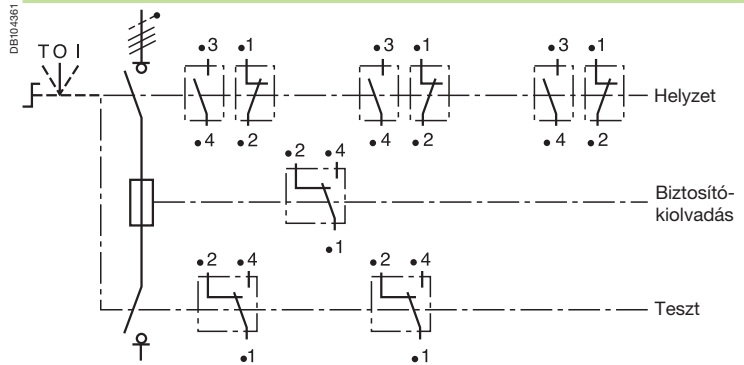


Megjegyzés: Terhelésoldali betáplálás esetében a biztosító-állapotfigyelő csatlakozását meg kell fordítani. A biztosító-állapotfigyelő kettős szigetelésű csatlakozókábeleit a főáramköri betápláló oldalra kell csatlakoztatni.

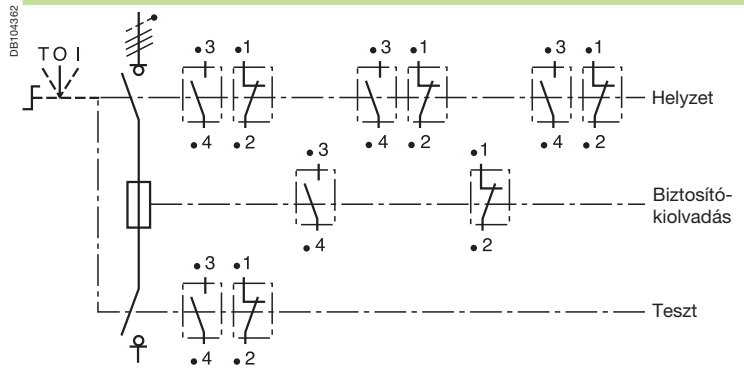
T: Test
O: Off
I: On.

Segédérintkező bekötési rajza

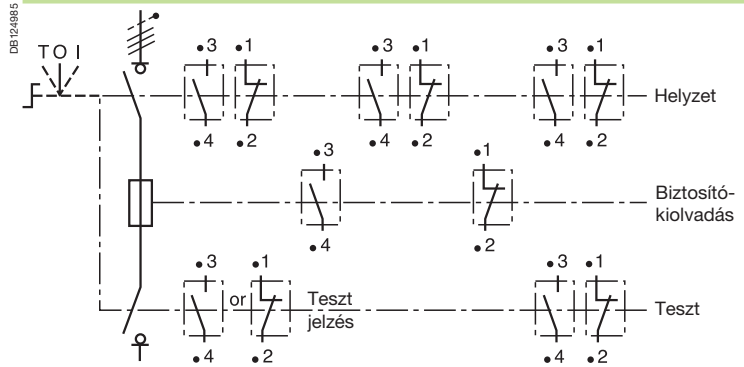
INF•32 és INF•40



INF•63



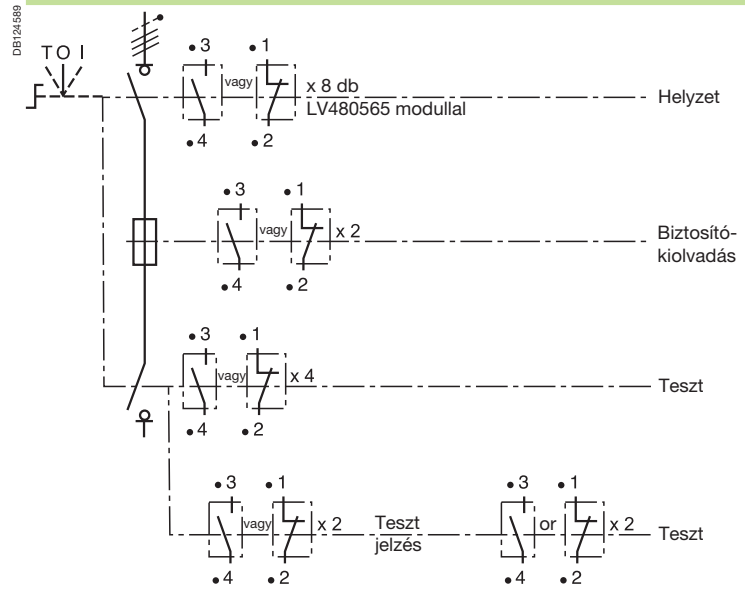
INFC125/INF•160



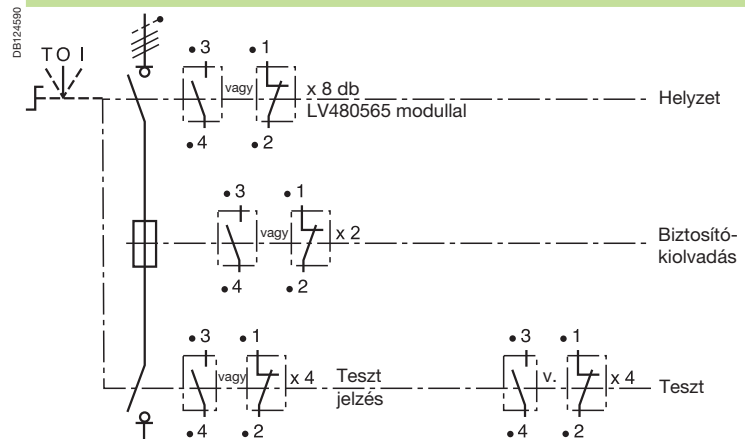
Megjegyzés: A lehetséges összeállításokat lásd a következő oldalakon A-25, A-26, A-28 és A-30.

Segédérintkező bekötési rajza (folytatás)

INF•200 és INF•250

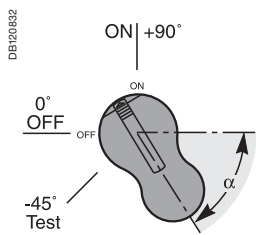


INF•400–INF•800



Megjegyzés: A lehetséges összeállításokat lásd az A-25. és A-32. oldalakon.

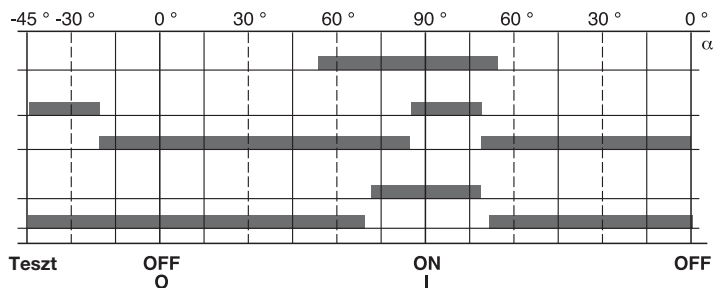
A segédérintkező működése Fupact készülékeknél (mellső hajtás)



INF•32 és INF•40

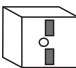



DB124593

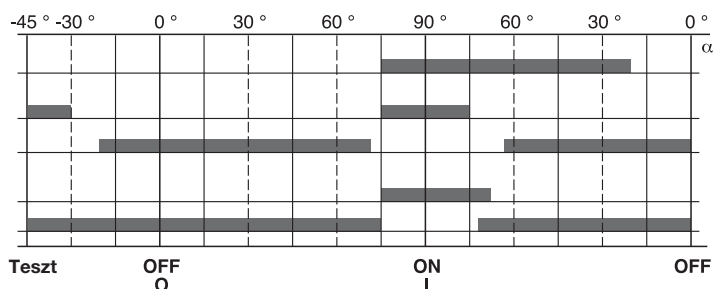
- Főérintkezők**
-  49605 NO teszt
 -  49605 NC teszt
 -  49609 NO segédérintkező
 -  49610 NC segédérintkező



INF•63

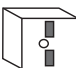

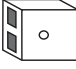



DB124594

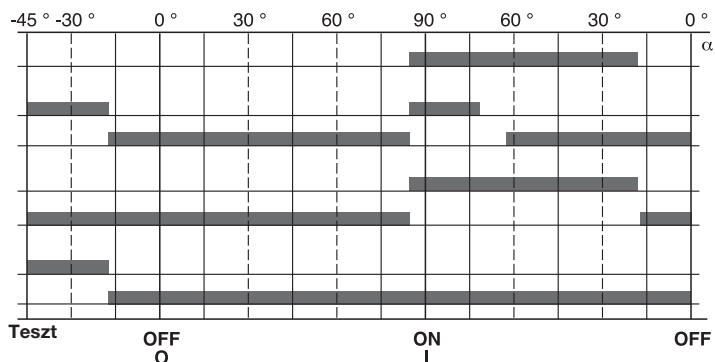
- Főérintkezők**
-  49609 NO teszt
 -  49610 NC teszt
 -  49609 NO segédérintkező
 -  49610 NC segédérintkező



INFC125/INF•160

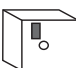



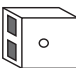

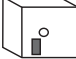

DB124695

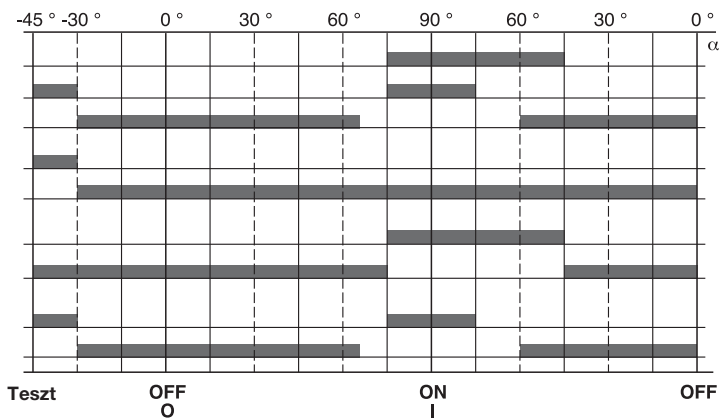
- Főérintkezők**
-  49609 NO teszt
 -  49610 NC teszt
 -  49609 NO segédérintkező
 -  49610 NC segédérintkező
 -  49609 NO tesztjelzés
 -  49610 NC tesztjelzés



INF•200 és INF•250

DB124691

- Főérintkezők**
-  46609 NO teszt
 -  49610 NC teszt
 -  vagy 46609 NO tesztjelzés
 -  49610 NC tesztjelzés
 -  46609 NO segédérintkező
 -  49610 NC segédérintkező
 -  46609 NO teszt
 -  49610 NC teszt



A segédérintkező működése Fupact készülékeknél (melső hajtás) (folytatás)

INF•400–INF•800

DB124592

Főérintkezők



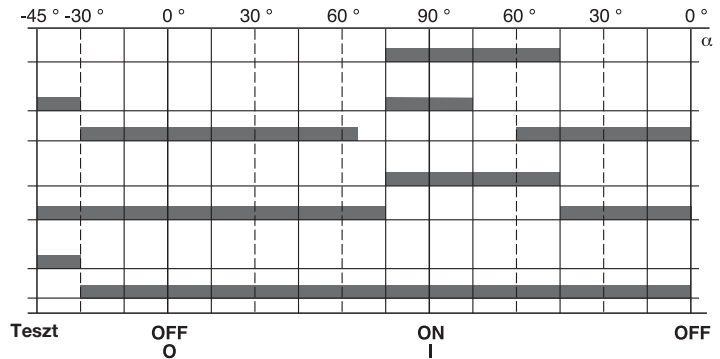
46609 NO teszt
49610 NC teszt



46609 NO segédérintkező
49610 NC segédérintkező



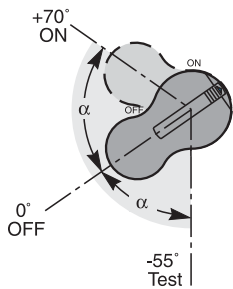
46609 NO tesztjelzés
49610 NC tesztjelzés



A segédérintkező működése Fupact készülékeknél (oldalsó hajtás)

INF•32 és INF•40

DB120838



DB124596

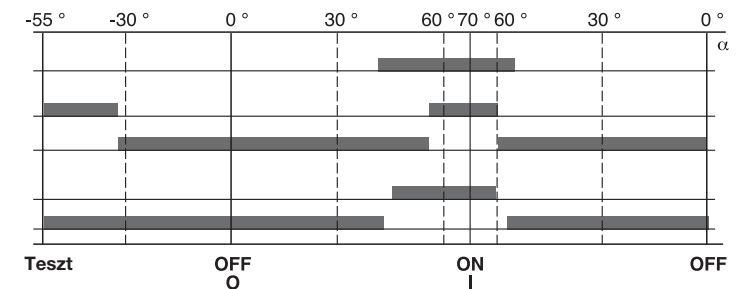
Főérintkezők



49605 NO teszt
49605 NC teszt



49609 NO segédérintkező
49610 NC segédérintkező



INF•63

DB124597

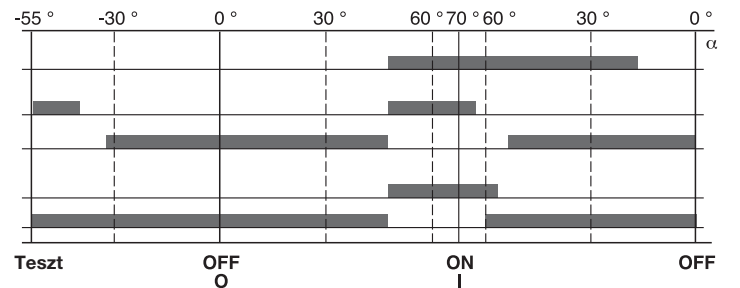
Főérintkezők



49609 NO teszt
49610 NC teszt



49609 NO segédérintkező
49610 NC segédérintkező



INFC125/INFD160

DB124598

Főérintkezők



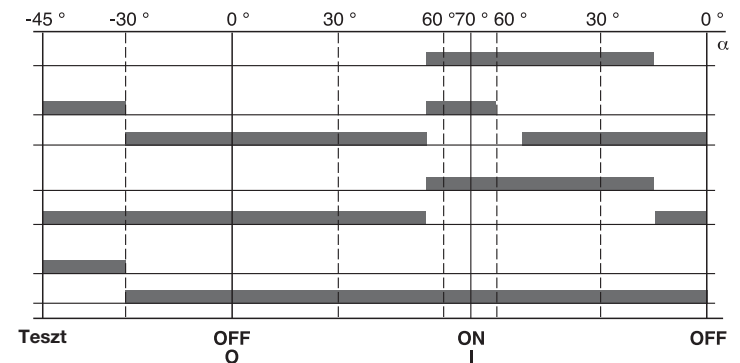
49609 NO teszt
49610 NC teszt



49609 NO segédérintkező
49610 NC segédérintkező

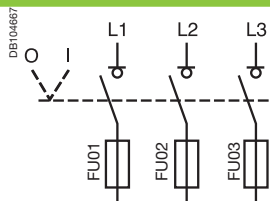


49609 NO tesztjelzés
49610 NC tesztjelzés



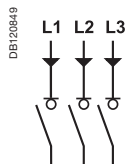
Fupact ISFT és ISFL

Fóáramkör

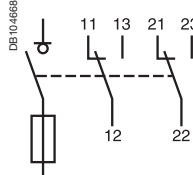


Segédérintkezők

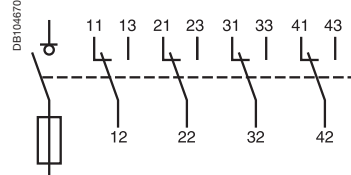
ISFT100N



ISFT100-630 és ISFL160

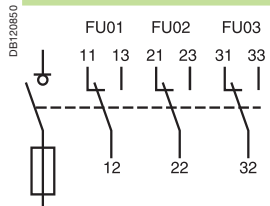


ISFL250-630

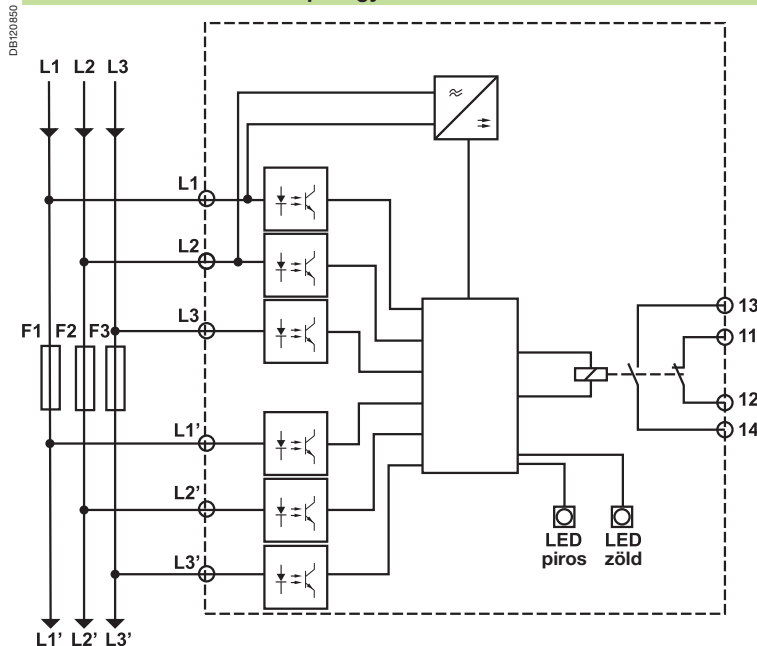


Kiolvadt biztosító

ISFT160 biztosító-kiolvadásjelző



ISFT160-630 biztosító-állapotfigyelő



> Eszközök

**schneider-electric.com vagy
schneider-electric.hu**

A nemzetközi és hazai weboldal lehetővé teszi, hogy bármely készülékről két kattintással információt kapjon:

- átfogó termékcsalád-adatlapok
- komplett könyvtárak letölthető műszaki dokumentumokkal, katalógusokkal, brosúrákkal, gyakran ismételt kérdések és válaszok, alkalmazási megoldások, tippek és trükkök
- kiválasztási segédletek e-katalógusból
- termékbemutató oldalak
Flash-animációkkal
- továbbá található még itt illusztrált áttekintők, újdonságok, hírek, az országok elérhetőségei...



Épületvillamossági kézikönyv

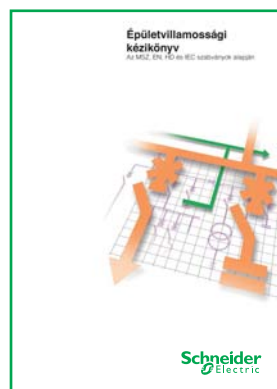
Az IEC 60364 / MSZ 2364 szabványnak megfelelően

Ez a kézikönyv egy alapvető eszköz ahhoz, hogy kellőképpen eligazodjon a Schneider Electric termékeinek kínálatában és a mindennapi munkában. Ajánlott mindenkinek: tervezőirodák, tervezők, berendezésgyártók, kivitelezők, tanárok, oktatók, stb.

Átfogó és konkrét információk:

- minden új műszaki megoldáshoz
- minden komponensről
- egy installációról általánosságban
- minden IEC szabványmódosításhoz
- minden alapvető elektrotechnikai tudáshoz
- minden tervezési szakaszhoz
középfeszültségtől a kiefeszültségig.

A kézikönyv megrendelhető a www.schneider-electric.hu honlapon.



Bemutató	2
Alkalmazások és műszaki adatok	A-1
Beépítés és csatlakozás	B-1
Méreték és csatlakozás	C-1
Villamos bekötési rajzok	D-1

Funkciók és alkalmazások **E-2**

Szabványok **E-4**

Biztosítós készülékek	E-4
Olvadóbiztosító-betétek	E-6
Beépítés	E-9

Szelektivitás **E-13**

Szelektivitási táblázatok **E-18**

Hálózatoldal: Fupact (gG biztosító)	
Terhelésoldal: Fupact (gG vagy aM biztosító)	E-18
Hálózatoldal: Masterpact NT/NW (HVF hosszúidejű görbe)	
Terhelésoldal: Fupact (gG vagy aM biztosító)	E-19
Hálózatoldal: Masterpact NT/NW (HVF hosszúidejű görbe)	
Terhelésoldal: Fupact (gG vagy aM biztosító)	E-20
Hálózatoldal: Masterpact NT/NW – Terhelésoldal: Fupact (gG vagy aM biztosító)	E-21
Hálózatoldal: Masterpact NT/NW – Terhelésoldal: Fupact (gG vagy aM biztosító)	E-22
Hálózatoldal: Compact NS630b–1600 – Terhelésoldal: Fupact (gG biztosító)	E-23
Hálózatoldal: Compact NS100–630	
Terhelésoldal: Fupact (gG vagy aM biztosító)	E-24
Hálózatoldal: Fupact (gG biztosító)	
Terhelésoldal: Compact NS100–630 vagy Multi9	E-25
Hálózatoldal: Compact NSX100–630 – Terhelésoldal: Fupact (gG biztosító)	E-26
Hálózatoldal: Compact NSX100–630 – Terhelésoldal: Fupact (aM biztosító)	E-27
Hálózatoldal: Fupact (gG biztosító)	
Terhelésoldal: Compact NSX100–630 vagy Multi9	E-28

Motoráramkörök védelme olvadóbiztosító-betéttel **E-29**

Motorleágazások védelme NFC biztosítóval **E-30**

Motorleágazások védelme DIN biztosítóval **E-32**

2-es típusú koordináció (IEC 60947-4-1) 380/415 V **E-34**

2-es típusú koordináció (IEC 60947-4-1) 440 V **E-36**

2-es típusú koordináció (IEC 60947-4-1) 500 V **E-38**

2-es típusú koordináció (IEC 60947-4-1) 525/550 V **E-40**

2-es típusú koordináció (IEC 60947-4-1) 660/690 V **E-42**

Rendelési számok	F-1
------------------	-----

A biztosítós készülék:

- egy általában kézzel működtetett vezérlőkészülék,
- terhelés alatt képes megszakítani az áramkört,
- alkalmas az áramkör leválasztására.

Ezek a biztosítós készülékre jellemző működési tulajdonságok nagyon fontosak, hogy megteremtjük az élet és a vagyon biztonságos feltételeit, a készülék terhelésoldalán található áramkörökön, ha a készülék kikapcsolt állapotban van.

A biztosítóbetétt egy olyan termék, amely védelmet nyújt:

- túlterhelések ellen (kivéve az aM típusokat),
- rövidzárlatok ellen.

A Fupact biztosítós készülékek önvédett készülékekből épülnek fel.

Funkciók

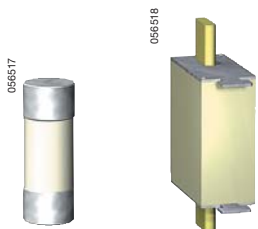
Biztosítós készülékkínálat

INF•: biztosítós szakaszolókapcsolók.

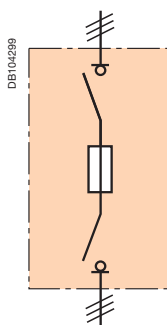
ISF•: szakaszolókapcsoló-biztosítók.

A Fupact biztosító-kombinációs egység tartalmaz:

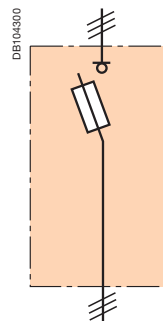
- Egy kapcsolót, amely alkalmas leválasztásra, terhelés kapcsolására az IEC 60947-1/3 szabvány szerint.
- Egy biztosítókészüléket az ipari biztosítóbetétek elhelyezésére, a következő szabványokkal összhangban:
 - IEC 60269-1-4
 - EN 60269-1-4
 - NF C63200, NF C63211
 - DIN 43620 / VDE 0636.



NFC és DIN biztosítóbetétek.

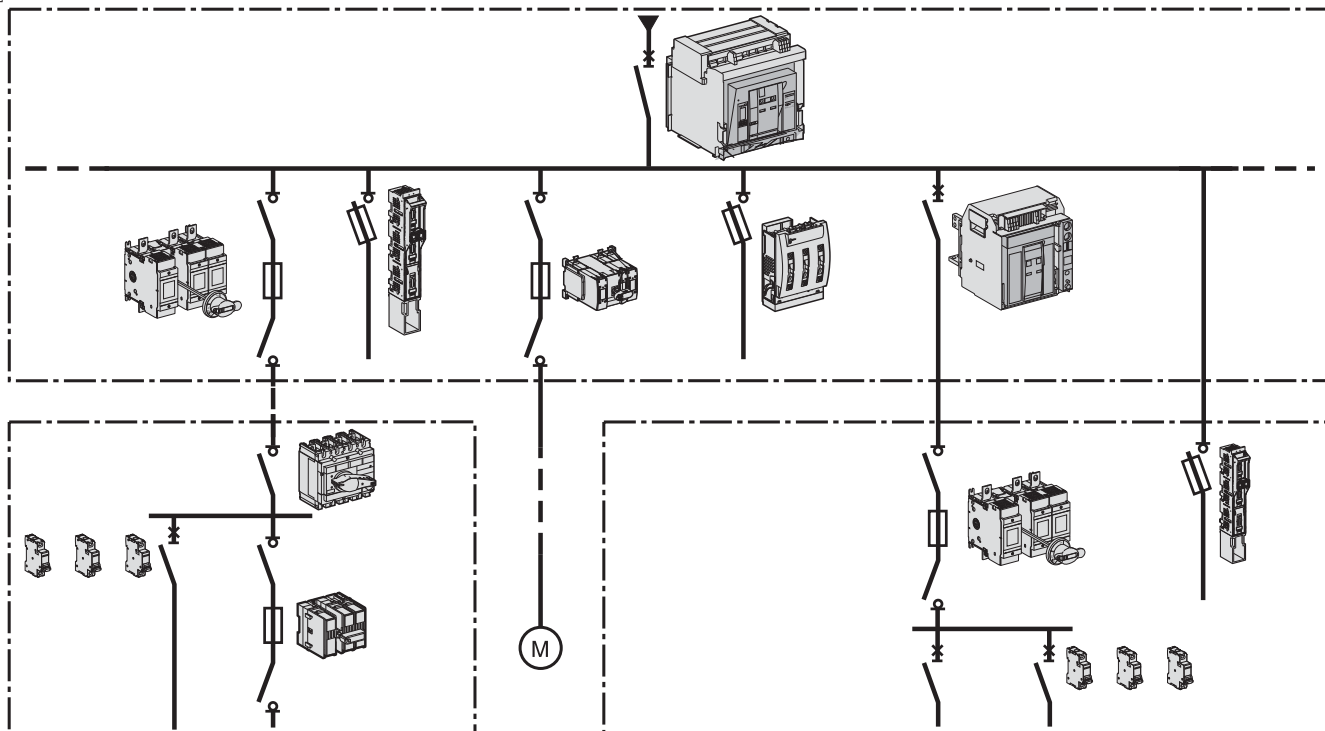


INF• kapcsolási rajz



ISF• kapcsolási rajz

Alkalmazások



Egyszerűsített kisfeszültségű elosztórendszer kapcsolási rajz.

A Fupact készülék az alább részletezett alkalmazásokban használható:

Betáp készülék az aleosztó berendezésben és szekrényben

Helyi védelmi és leválasztási funkció.

A védelmi funkciót egy gG biztosítóbetéttől látja el.

A leválasztást, mint kötelező biztonsági funkciót a terheléskapcsoló látja el.

Leágazások a fő- és aleosztó szekrények között, valamint a másodlagos és végelosztószekrények között

Vonali védelmi funkció.

A védelmi funkciót elsődlegesen egy gG biztosítóbetéttől látja el.

Motorleágazások

Helyi védelmi és leválasztási funkció a motorleágazásokban.

A terheléskapcsolási és leválasztási funkciók kötelezőek.

A védelmi funkciót egy aM / gM vagy gG biztosítóbetéttől látja el.



ISFL160.



INF160.



ISFT160.



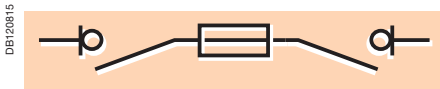
Kapcsoló



Szakaszoló



Szakaszolókapcsoló



Biztosítós szakaszolókapcsoló



Szakaszolókapcsoló-biztosító

MSZ EN 60947-3 szabvány

Minden követelmény és tesztspecifikáció az MSZ EN 60947-1 (általános előírások) és MSZ EN 60947-3 (specifikus előírások) szabványból való.

Definíciók

■ **A kapcsoló egy mechanikus kapcsolókészülék, amely:**

□ Alkalmos üzemszerű áramköri viszonyok mellett – amelybe meghatározott üzemi túlterhelés viszonyok is beletartozhatnak – áramok bekapcsolására, vezetésére és megszakítására.

□ Továbbá megadott rendellenes áramköri viszonyok – mint például a zárlatok – esetén az áramok meghatározott ideig történő vezetésére.

■ **A szakaszoló olyan mechanikus kapcsoló készülék, amely:**

□ Alkalmos áramkörök bontására kizárólag terhelésmentes viszonyok között (nincs terhelés a terheléssoldalon).

□ Nyitott helyzetben megfelel a szigetelési, leválasztási funkcióra előírt követelményeknek.

□ Alkalmos üzemszerű áramköri viszonyok mellett áramok vezetésére és megadott rendellenes áramköri viszonyok – mint például a zárlatok – esetén az áramok meghatározott ideig történő vezetésére.

■ **A szakaszolókapcsoló egy olyan kapcsoló, amely**

nyitott helyzetben kielégíti a szakaszolóra előírt szigetelési követelményeket.

■ **A biztosítós szakaszolókapcsoló és szakaszolókapcsoló-biztosító** egy szakaszolókapcsoló, amelyben egy vagy több pólus soros biztosítót tartalmaz készülékkombinációban.

Szabványosított áramértékek biztosítós készülékekhez

■ **Egyezményes, nyitott szerelési (szabad levegőjű) termikus áram I_{th} (A)**

Ez az a maximum áramérték, amelyet a kapcsoló el tud vezetni folyamatosan anélkül, hogy különösebb mértékben megemelkedne a hőmérséklete. Ezt az értéket a gyártó adja meg a működési hőmérséklettel együtt.

■ Pl.: I_{th} = 400 A, I_{th} = 25 A 40°C-on.

Általánosságban I_{th} = I_n (névleges folytonos áram).

I_{th} tulajdonképpen a kapcsoló névleges értéke.

■ **Névleges üzemi áram I_e (A)**

Ez az az áramérték, amelyen a kapcsoló általában használatos és amely függ az alkalmazástól (ohmos, induktív áram).

Alkalmazási kategória

Az MSZ EN 60947-3 szabvány 3 alkalmazási kategóriát különböztet meg:

- AC21: ohmos terhelések
- AC22: kevert (ohmos és induktív) terhelések
- AC23: induktív terhelések.

Egy speciális kategória kerül felsorolásra a függelékben:

- AC3: egyes motorok közvetlen kapcsolása.

DC terhelések esetén a megfelelő kategóriák DC21, DC22, stb.

Az alkalmazási kategória megjelölése (pl.: ACxy) az A vagy B utótaggal együtt válik teljessé, attól függően, hogy az alkalmazás gyakori kapcsolást igényel-e vagy sem:

- Az „A” betű jelenti a gyakori kapcsolást, 2000–10 000 (mechanikai és villamos kapcsolások egyaránt), a névleges érték függvényében
- A „B” betű jelenti a nem gyakori kapcsolást, 400–2000.

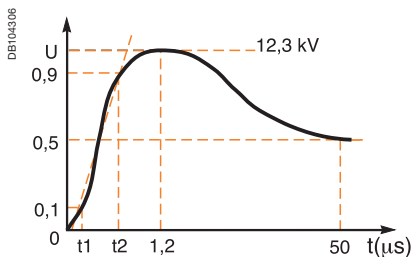
Alkalmazási kategória		Jellemzők	Alkalmazások
Gyakori működés	Nem gyakori működés		
AC21A	AC21B	Ellenállásterhelések kapcsolása a mérsékelt túlterheléseket is beleértve (cos φ = 0,95)	Energiaelosztás Végelosztás (kivéve a motorleágazásokat)
AC22A	AC22B	Kevert, ellenállás és induktív terhelések kapcsolása a mérsékelt túlterheléseket is beleértve (cos φ = 0,65)	Közepes és nagy ipari energiaelosztás a motorleágazásokban
AC23A	AC23B	Motorterhelések vagy erősen induktív terhelések kapcsolása (cos φ = 0,45 for I _e > 100 A) (cos φ = 0,35 for I _e ≤ 100 A)	Motorleágazások Alkalmanként motorvezérlés ⁽¹⁾
AC3		Motorterhelések vagy erősen induktív terhelések kapcsolása (cos φ = 0,45 for I _e > 100 A) (cos φ = 0,35 for I _e ≤ 100 A)	Egyes motorok fő, közvetett vezérlése

(1) Ezeknél az alkalmazásoknál a mágneskapcsoló vezérli a motort.

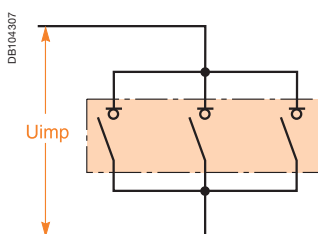
Példa:

Egy 125 A-es kapcsolónak AC23 alkalmazási kategóriában képesnek kell lennie:

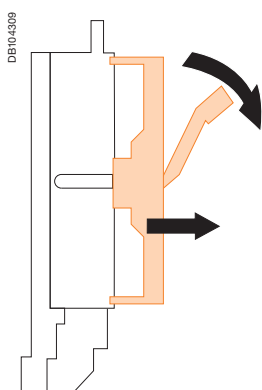
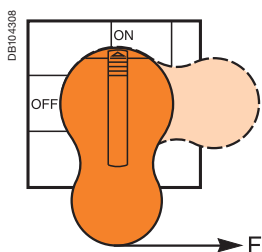
- 10 I_n áramérték vezetésére (1250 A) cos φ = 0,45 érték mellett,
- 8 I_n áramérték megszakítására (1000 A) cos φ = 0,45 érték mellett.



1,2–50 μs lökőfeszültség



Lökőfeszültség-állóság a kapcsoló be- és kimenetei között



A működtető mechanizmus erővizsgálata.

Alkalmasság leválasztásra

Az MSZ EN 60947-1 szabvány világosan meghatározza az általános vonatkozó szabályokat a leválasztásra való alkalmasságról.

Az MSZ EN 60947-3 szabvány rendelkezik a kapcsolók leválasztásának követelményeiről.

Ezek a szabványok:

- a szerkezeteken,
- vagy a vizsgálatokon alapulnak.

Szerkezeti szabályok

A szerkezeti szabályok rendelkeznek többek között a következőkről:

- a leválasztási léghézagok és távolságok a nyitott érintkezők között (>1mm/kV, lásd 13 táblázat az MSZ EN 60947-1 szabványban) vagy, más esetekben mintavételes vizsgálatok (lökőfeszültség) a léghézagok vizsgálatára
- az érintkezők valós pozícióját jelző eszköz jelenléte (a működtető, ha a pozíciója az érintkezők pozíciójára utal). Ha a készülék reteszelésére egy eszköz áll rendelkezésre az érintkezők nyitott pozíciójában, akkor a reteszelés csak akkor kivitelezhető, ha a főérintkezők nyitott állapotban vannak.

További követelmények a leválasztásra alkalmas készülékekre vonatkozóan

Három specifikus vizsgálat elvégzése kötelező:

■ Névleges lökőfeszültség (Uimp) vizsgálat

A vizsgálati feltételeket az MSZ EN 60947-1 szabvány tartalmazza.

Az Uimp (függ az installáció helyétől) értékre vonatkozó névleges lökőfeszültség vizsgálat (lökőfeszültség 1,2/50us) a levegőben és a kapcsoláskor kialakuló túlfeszültség értékeket mutatja meg. A vizsgálatokat a gyártó végzi el és tünteti fel az Uimp értékeket:

Az alkalmazott feszültség a következők között:	Névleges lökőfeszültség (kV) 2000 méteren	Névleges lökőfeszültség (kV) tengerszinten
fázisok	8	9,8
hálózatoldal/terhelésoldal	10	12,3 ⁽¹⁾
fázisok/vezető részek	8	9,8

(1) 14,7 kV ha a készüléket korábban II. érintésvédelmi osztályúnak minősítették.

■ Nyitott érintkezők melletti szivárgó áram mérés

A tesztfeszültség megegyezik a névleges működési feszültség 1,1-szeres értékével.

A szivárgó áram értéke nem haladhatja meg a:

- 0,5mA-t pólusonként az új készülékek esetében
- 2 mA-t pólusonként a következő vizsgálatokon keresztültesztelt készülékek esetében:

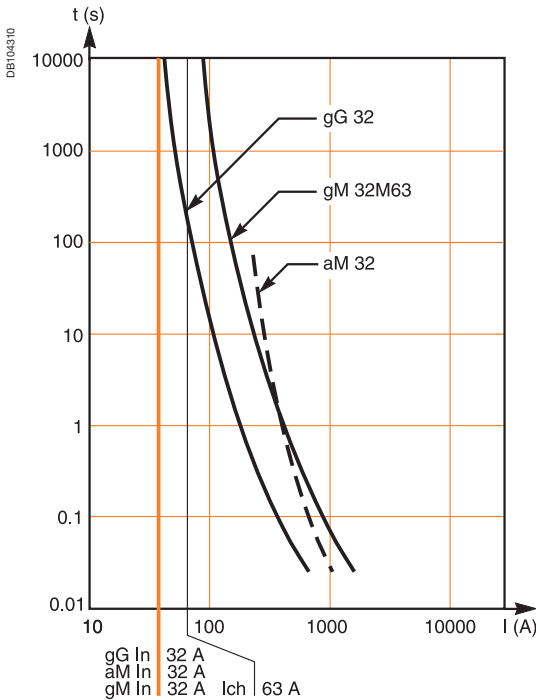
- általános működési jellemzők
- működési teljesítmény kapacitások (mechanikai és villamos élettartam)
- bekapcsolási és megszakítási kapacitás.

■ Mechanikai vizsgálat

A működtető mechanizmus ereje és a pozíciójelző eszköz vizsgálata vagy hegesztett érintkező teszt.

Az érintkezők összehúzott állapotban vannak, majd a működtetőt kart egy a normál erőhöz képes háromszoros F erővel (minimum 150N, maximum 400N) terheljük 10 másodpercig.

- Az erőhatás alatt a működtető mechanizmus reteszelésének lehetősége fenn kell álljon,
- A vizsgálat és a működtető elengedése után a nyitott érintkezők pozícióját jelző nem mutathat hibás pozíciót.



A három jelleggörbe megmutatja a három 32 A típusú olvadóbiztosító-betét jellemzőit.

MSZ EN 60269 szabvány

Az MSZ EN 60269 szabvány az olyan ipari olvadóbiztosító-betétekről szól:

- amelyeknek a megszakítóképesége nagyobb, mint 6 kA,
- és 1000 VAC vagy 1500 VDC áramkörök védelmére használatosak.

Definíciók

■ Olvadóbiztosító-betétek névleges értékei

- egy **gG olvadóbiztosító-betétet** az I_n névleges áramértéke határoz meg (pl. gG 63 A olvadóbiztosító-betét)
- egy **gM olvadóbiztosító-betétet** két áramérték jellemez, melyet egy „M” karakter választ el (pl. I_n M Ich)
- a első érték, az I_n jelenti a maximális folytonos áramot
- a második érték, az Ich az olyan G jellemzővel rendelkező olvadóbiztosító-betétre utal, amely ugyanolyan idő-áram jelleggörbével rendelkezik.

Például egy 32M63 névleges értékű olvadóbiztosító-betéttel egy olyan motort lehet megvédeni, amelynek a maximális folytonos árama kevesebb, mint 32 A és az idő-áram jelleggörbéje megegyezik egy 63 A-es G olvadóbiztosító-betétével.

Fontos. amikor gG és gM olvadóbiztosító-betéteket hasonlítunk össze, a gM olvadóbiztosító-betét Ich értékét kell figyelembe venni.

- egy **aM olvadóbiztosító-betétet** egy fiktív I_n névleges áramérték határoz meg, pl. csak az I_n áramérték 4-szeresétől kezdődő értékek megszakítására használható fel. Ez alatt az érték alatt az olvadóbiztosító-betétet meg kell védeni túlterhelés ellen. Pl. egy 32 A aM olvadóbiztosító-betétet meg kell védeni túlterhelés ellen kb. 130 A alatt.

■ Olvadóbiztosító-betét kódok

Az MSZ EN 60269 szabvány (5.7.1 szakasz) meghatároz 2-betűs kódokat az ipari olvadóbiztosító-betétek jellemzésére.

Első betű: az olvadóbiztosító-betét típusa (megszakítóképeség tartomány)	Második betű: védelem típusa	Elosztás	Motor
g=általános felhasználás (teljes megszakítóképeség tartomány a névleges megszakítóképeségig)	gG gM	■	■
a=fedővédelem felhasználás (4 I_n -től induló részleges megszakítóképeség tartomány)	aM		■

■ Egyezményes nemkiolvadási áram I_{nf}

Olyan áramérték, amelyet az olvadóbiztosító-betét képes elvezetni egy bizonyos ideig (egyezményes idő) anélkül, hogy kiolvadna. Az I_n többszörösében kerül kifejezésre. (pl. 1,25 I_n).

■ Egyezményes kiolvadási áram I_f

Olyan áramérték, amely az olvadóbiztosító-betét működését okozza egy bizonyos időn belül (egyezményes idő). Az I_n többszörösében kerül kifejezésre. (pl. 1,6 I_n).

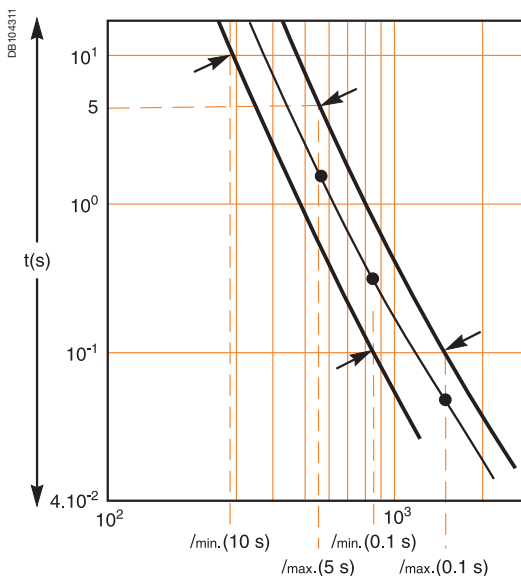
■ Idő-áram jelleggörbe

Olyan jelleggörbe, amely megmutatja az előívelési és működési időket a független áram függvényében bizonyos működési feltételek mellett.

■ Határértékek

Az MSZ EN 60269 szabvány meghatároz olyan határértékeket, amelyeken belül kell a jellemző értékeknek elhelyezkedniük (lásd következő oldalon) különösen:

- idő-áram jelleggörbe,
- előívelési energiák.



63 A olvadóbiztosító-betét, \blacktriangleright : határértékek és vizsgálatok határáram értékeken. \hat{I} jelleggörbe = f(t) gG/gM-hez.

I=f(t) jellemző

A gyártó megadja az előívelési és teljes kiolvadási időgörbét a hibaáram függvényében, +- 30%-os túréssel (ugyanaz a túrés 15%-os a megszakítók esetében). A görbének a következő szabványosított szabályoknak kell megfelelnie.

gG/gM olvadóbiztosító-betétek

■ Aszimptoták

Az egyezményes nemkiolvadási áram és egyezményes kiolvadási áram határozza meg.

Az egyezményes áramok és idők a „gG” és „gM” olvadóbiztosító-betétekhez

I_n névleges áram gG-hez I_{ch} jellemző áram gM-hez (A)	Egyezményes idő (h)	Egyezményes áram (I_{nt})	Egyezményes áram (I_p)
$16 \leq I_n \leq 63$	1	$1,25 I_n$	$1,6 I_n$
$63 < I_n \leq 160$	2		
$160 < I_n \leq 400$	3		
$400 < I_n$	4		

■ Határértékek

Az olvadóbiztosító-betétek idő-áram jelleggörbéje a határértékek által határolt zónán belül kell maradjon.

Az alábbi táblázat megmutatja a gG és gM olvadóbiztosító-betétek speciális előívelési időinek a határértékeit.

I_n gG-hez I_{ch} gM-hez (A)	I_{min} (10 s) ⁽¹⁾ (A)	I_{max} (5 s) ⁽²⁾ (A)	I_{min} (0,1 s) (A)	I_{max} (0,1 s) (A)
16	33	65	85	150
20	42	85	110	200
25	52	110	150	260
32	75	150	200	350
40	95	190	260	450
50	125	250	350	610
63	160	320	450	820
80	215	425	610	1100
100	290	580	820	1450
125	355	715	1100	1910
160	460	950	1450	2590
200	610	1250	1910	3420
250	750	1650	2590	4500
315	1050	2200	3420	6000
400	1420	2840	4500	8060
500	1780	3800	6000	10600
630	2200	5100	8060	14140
800	3060	7000	10600	19000
1000	4000	9500	14140	24000
1250	5000	13000	19000	35000

(1) I_{min} (10 s) az áram azon minimális értéke, ameddig az előívelési idő kevesebb, mint 10 másodperc.

(2) I_{max} (5 s) az áram azon maximális értéke, ameddig a működési idő nem több, mint 5 másodperc.

aM olvadóbiztosító-betétek

■ Aszimptoták

Az aM olvadóbiztosító-betéteknek nincs aszimptótája, mert nem használható védelmi funkciókra $4I_n$ áramérték alatt.

Az alábbi táblázat megmutatja az aM olvadóbiztosító-betétek speciális előívelési időinek a határértékeit.

A határértékek a fiktív I_n névleges áramérték százalékában vannak kifejezve (k_o).

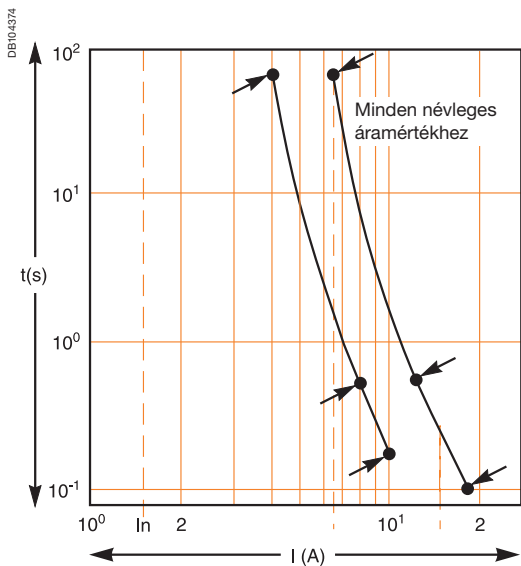
■ aM határértékek

t (s)	I_p/I_n	I_f/I_n
60	4	6,3
0,5	8	12
0,2	10	
0,1		19

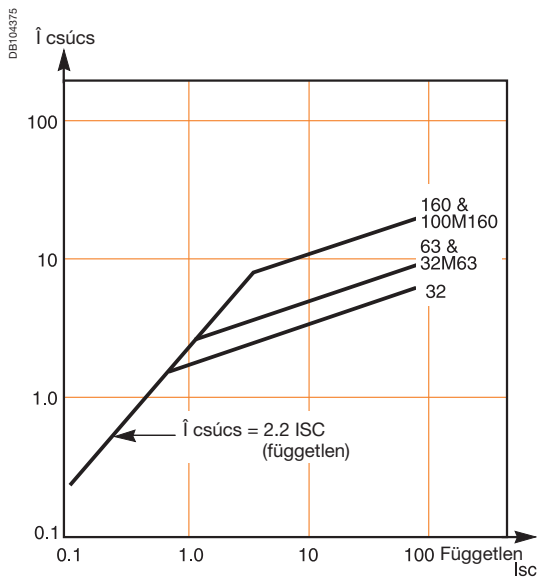
I_n : fiktív I_n névleges áramérték

I_p : előívelési határérték

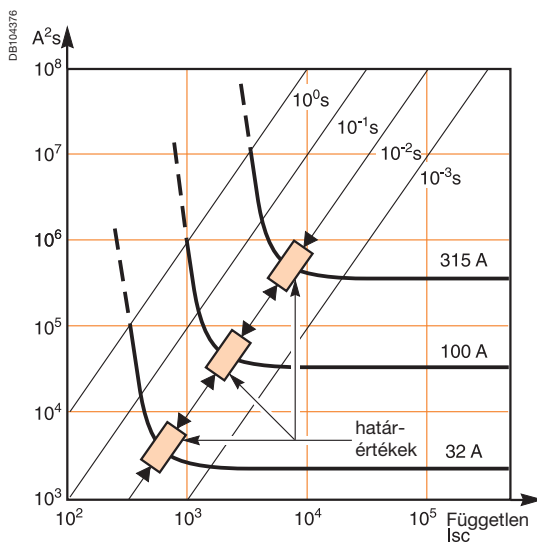
I_f : kiolvadási határérték.



\blacktriangleright : aM határértékek egy aM olvadóbiztosító-betéthez. \hat{I} jelleggörbe = f(t) aM-hez.



$\hat{I} = f(I)$ jelleggörbe.



Tipikus $I^2t = f(I)$ jelleggörbe gG olvadóbiztosító-betétekhez.

Korlátozás

Áramkorlátozás

Az I_i független hibaáram korlátozása abban az esetben következik be, ha a T_p előívelési idő lecsökken 10 ms alá (I_p = megközelítőleg 30In).

Energiakorlátozás I²t = f(I)

A csúcshiba-áram korlátozásra kerül egy kisebb értékre és ezzel megegyezően a keresztüláramló energia által okozott hőterhelés is lecsökken.

■ gG olvadóbiztosító-betétek

Az MSZ EN 60239 szabvány meghatározza az energia (I²t) minimum és maximum határértékeket minden szabványosított olvadóbiztosító-betét értékhez, ahol t=0,01 másodperc.

Előívelési I²t értékek 0,01 másodpercnél gG és gM olvadóbiztosító-betétekhez

I_n a gG-hez I_{ch} a gM-hez (A)	I^2t_{min} $10^3 \times (A^2s)$	I^2t_{max} $10^3 \times (A^2s)$
16	0,3	1,0
20	0,5	1,8
25	1,0	3,0
32	1,8	5,0
40	3,0	9,0
50	5,0	16
63	9,0	27
80	16	46
100	27	86
125	46	140
160	86	250
200	140	400
250	250	760
315	400	1300
400	760	2250
500	1300	3800
630	2250	7500
800	3800	13600
1000	7840	25000
1250	13700	47000

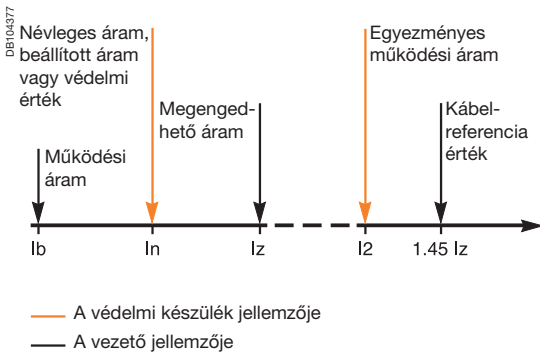
■ aM olvadóbiztosító-betétek

Az MSZ EN 60239 szabvány meghatározza a működés maximum energia (I²t) értékeit, függően a(z):

- Un névleges feszültségértéktől
- fiktív In névleges áramértéktől azon olvadóbiztosító-betétek esetében, ahol a működési idő kevesebb vagy egyenlő, mint 0,01 másodperc.

Maximális előívelési I²t értékek aM olvadóbiztosító-betétekhez

Un feszültség (V)	I^2t_{max} (A²s)
$Un \leq 400$ V	$18 I_n^2$
$400 < Un \leq 500$ V	$24 I_n^2$
$500 < Un \leq 660$ V	$35 I_n^2$



Vezetékezési rendszer védelmi olvadóbiztosító-betéttel.

IEC 60364/MSZ 2364 szabvány

A nemzetközi IEC 60364 (Magyarországon MSZ 2364 szabványként honosított) szabvány rendelkezik az épületek villamos berendezéseinek létesítéséről.

Túlterhelés elleni védelem

A 364-52 szakasz tárgyalja ezt a védelmi típust.

Számítás

A vezetékezési rendszer I_z legnagyobb megengedhető áramértéke jelent megtáplálást egy terhelésnek vagy terheléseknek I_b legnagyobb terhelőáram mellett, melyet egy I_n névleges áramértékű olvadóbiztosító-betéttel véd.

Az I_z értéket a következőképpen kell kiszámolni:

I_b áram függ a terheléstől, ezért:

- az olvadóbiztosító-betét méret, ahol $I_n > I_b$,
- kioldási áram $I_2 \leq 1,6 I_n$,
- a vezetékezési rendszer túlterhelés védelme biztosított, ha $I_2 \leq 1,45 I_z$,
- a vezetékezési rendszert ezért $I_z > 1,1 I_n$ -re kell méretezni.

A vezetékezési rendszer névleges áramértékének meghatározása függ a keresztmetszektől egy adott környezetben. Az MSZ 2364 szabvány precízen meghatározza a környezetet. Például a „referencia módszer” meghatározza a beépítés módszerét, függetlenül attól, hogy a vezeték egy- vagy többeres.

A környezettől függően különböző korrekciós tényezőket kell alkalmazni, hogy meghatározhassuk a beépítendő kábel keresztmetszetét.

A korrekciós tényezők meghatározása

Referencia módszer

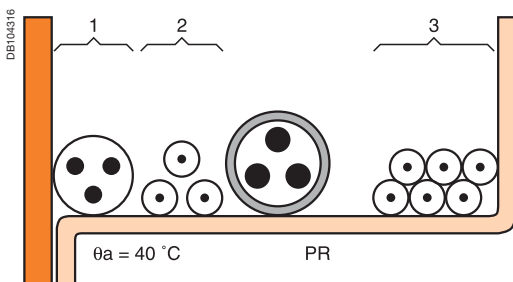
A vezeték típusa	A beépítés módja	Betűkód
Szigetelt vezeték vagy többeres kábel	■ Hőszigetelt falba ágyazott védőcső	A1, A2
Szigetelt vezeték vagy többeres kábel	■ Fából készült falra szerelt védőcsőben	B1, B2
Egyeres vagy többeres kábel vagy köpenyes vezeték	■ Fából készült falra szerelve, (padlón v. mennyezet alatt, lyukacsos tálcán)	C
Egyeres vagy többeres kábel vagy köpenyes vezeték	■ Szabad levegőben (kábellétra, tartóléc, horog stb.)	E, F, G

K1, K2, K3 korrekciós tényezők

A beépítési szabvány egy táblázatban meghatározza az alkalmazandó korrekciós tényezők értékeit:

- K1: 0,7–1 között változik, függően:
 - a beépítés módjától
 - a meghatározott beépítési kritériumoktól (kábelek a mennyezet felületén, kábelalátálcában, kábelek hőszigetelő anyagban, stb.)
- K2: 0,38–1 között változik, függően:
 - elsődlegesen a szoros közelségben egymás mellett lévő többeres kábelek és vezetékek számától
 - rétegek számától (egy vagy több) ⁽¹⁾
 - a beépítés módjától
- K3: 0,115–1,29 között változik, függően:
 - a környezeti hőmérséklettől
 - a kábel szigetelés anyagának típusától (EPR, PVC, XPLE, stb.).

(1) egy további tényező <1 alkalmazása kötelező ebben az esetben.



Példa

Egy háromfázisú, háromeres XLPE (térhálós polietilén) kábelt lyukacsos kábelalátálcán helyeztek el szoros közelségben három másik áramkörrel, amelyek a következő elemekből állnak:

- egy háromfázisú, háromeres kábel (1. áramkör);
- három egyeres kábel (2. áramkör);
- hat egyeres kábel (3. áramkör). A 2. és 3. áramkörök háromfázisúak, az utóbbinál két kábel van fázisonként.

Ezért voltaképpen öt háromfázisú áramkört kell figyelembe venni. A környezeti hőmérséklet 40°C, az XLPE kábel 23 A áramot vezet.

A referencia módszert a fenti táblázat mutatja. A K1, K2 és K3 korrekciós tényezők a szabványban lévő táblázatban megtalálhatók. Ebben a példában a korrekciós tényezők: $K_1 = 1$, $K_2 = 0,75$, $K_3 = 0,91$.

Tehát a K érték, $K = K_1 \times K_2 \times K_3 = 1 \times 0,75 \times 0,91 = 0,68$.

A kábelmérettől és környezettől függően az alábbi táblázat megmutatja az Iz értéket és a következő oszlopban (F) a megfelelő védelmi olvadóbiztosító-betét értékét.

A legnagyobb megengedhető áram (Iz) érték és a megfelelő védelmi olvadóbiztosító-betét (F)

		A terhelt vezeték száma és szigetelésük típusa																	
Referencia módszer	B	PVC3		PVC2				PR3		PR3		PR2							
	C			PVC3				PVC2		PR3				PR2					
Réz-keresztmetszet (mm ²)	E					PVC3				PVC2		PR3				PR2			
	F							PVC3				PVC2				PR3		PR2	
	Iz	F	Iz	F	Iz	F	Iz	F	Iz	F	Iz	F	Iz	F	Iz	F	Iz	F	
1,5	15,5	10	17,5	10	18,5	10	19,5	16	22	16	23	16	24	20	26	20			
2,5	21	16	24	20	25	20	27	20	30	25	31	25	33	25	36	32			
4	28	20	32	25	34	25	36	32	40	32	42	32	45	40	49	40			
6	36	32	41	32	43	40	46	40	51	40	54	50	58	50	63	50			
10	50	40	57	50	60	50	63	50	70	63	75	63	80	63	86	63			
16	68	50	76	63	80	63	85	63	94	80	100	80	107	80	115	100			
25	89	80	96	80	101	80	112	100	119	100	127	100	138	125	149	125	161	125	
35	110	100	119	100	126	100	138	125	147	125	158	125	171	125	185	160	200	160	
50	134	100	144	125	153	125	168	125	179	160	192	160	207	160	225	200	242	200	
70	171	125	184	160	196	160	213	160	229	200	246	200	269	160	289	250	310	250	
95	207	160	223	200	238	200	258	200	278	250	298	250	328	250	352	315	377	315	
120	239	200	259	200	276	250	299	250	322	250	346	315	382	315	410	315	437	400	
150			299	250	319	250	344	315	371	315	399	315	441	400	473	400	504	400	
185			341	250	364	315	392	315	424	315	456	400	506	400	542	500	575	500	
240			403	315	430	315	461	400	500	400	538	400	599	500	641	500	679	500	
300			464	400	497	400	530	400	576	500	621	500	693	630	741	630	783	630	
400									656	500	754	630	825	630			840	800	
500									749	630	868	800	946	800			1083	1000	
630									855	630	1005	800	1088	800			1254	1000	
Alumínium keresztmetszet (mm ²)	2,5	16,5	10	18,5	10	19,5	16	21	16	23	16	24	20	26	20	28	20		
	4	22	16	25	20	26	20	28	20	31	25	32	25	35	32	38	32		
	6	28	20	32	25	33	25	36	32	39	32	42	40	45	40	49	40		
	10	39	32	44	40	46	40	49	40	54	50	58	50	62	50	67	50		
	16	53	40	59	50	61	50	66	50	73	63	77	63	84	63	91	80		
	25	70	63	73	63	78	63	83	63	90	80	97	80	101	80	108	100	121	100
	35	86	80	90	80	96	80	103	80	112	100	120	100	126	100	135	125	150	125
	50	104	80	110	100	117	100	125	100	136	125	146	125	154	125	164	125	184	160
	70	133	100	140	125	150	125	160	125	174	160	187	160	198	160	211	160	237	200
	95	161	125	170	125	183	160	195	160	211	160	227	200	241	200	257	200	289	250
	120	188	160	197	160	212	160	226	200	245	200	263	250	280	250	300	250	337	250
	150			227	200	245	200	261	200	283	250	304	250	324	250	346	315	389	315
	185			259	200	280	250	298	250	323	250	347	315	371	315	397	315	447	400
	240			305	250	330	250	352	315	382	315	409	315	439	400	470	400	530	400
	300			351	315	381	315	406	315	440	400	471	400	508	400	543	500	613	500
	400									526	400	600	500	663	500			740	630
	500									610	500	694	630	770	630			856	630
	630									711	630	808	630	899	800			996	800

Példák:

■ Három rézvezető PVC szigetelésben (PVC3) beépített csatornában 58 A-t vezet (Ib).

A beépítés módszere a B referencia beépítéshez hasonlít. A környezet tanulmányozása azt mutatja, hogy ez a beépítés nem igényel korrekciót. Közvetlen leolvasás a táblázatból (B, PVC3) megmutatja:

- olvadóbiztosító-betét névleges érték $\geq I_b = 58 \text{ A} \rightarrow I_n = 80 \text{ A}$,
- vezető keresztmetszete = 25 mm².

■ Egy háromfázisú PR kábel (lásd példa E-9. oldal).

A beépítés módszere az E referencia beépítéshez hasonlít. A környezet tanulmányozása azt mutatja, hogy ez a beépítés 0,68 korrekciós tényezőt igényel. Közvetlen leolvasás a táblázatból (E, PR3) megmutatja:

- olvadóbiztosító-betét névleges érték $I_n \geq I_b = 23 \text{ A} \rightarrow I_n = 25 \text{ A}$ és I_z (nem korrigált) = 31,
- korrigált $I_z / 0,68 = 40,5 \rightarrow I_z = 42 \text{ A}$ és a megfelelő vezető keresztmetszete = 4 mm².

Élet- és vagyonvédelem

Az MSZ 2364 szabvány foglalkozik az élet- és vagyonvédelemmel a közvetett érintésvédelem szempontjából. Ha egy veszélyes hiba fennáll (> UL maximális biztonsági feszültség), akkor az érintkezés időtartam nem lehet hosszabb, mint 0,4 másodperc (TN rendszerekben vagy IT rendszerekben második hiba esetén). A terhelésoldali hiba impedanciája olyan kell legyen, hogy az olvadóbiztosító-betét az időkorlátan belül tudjon reagálni.

TN rendszer

Az alábbi táblázat bemutatja a vezetékvezési rendszer hosszát a keresztmetszet és az olvadóbiztosító-betét névleges értékeinek függvényében, a következő rendszerjellemzők mellett:

- 230/400 V elosztórendszer
- maximális biztonsági feszültség $U_L = 50$ V
- rézvezető

$$m = \frac{S_{Phase}}{S_{PE}} = 1$$

Kábelhossz

Névleges rézvezető keresztmetszetek (mm ²)	gG olvadóbiztosító-betétet használó szakaszoló névleges áramértékei (A)																	
	16	20	25	32	40	50	63	90	100	125	160	200	250	315	400	500	630	800
1,5	35	31	23	18	15	11	9	7	5,5	4	3							
2,5	59	51	39	30	25	19	15	12	9	7	5,5	4	3					
4	95	82	62	49	40	30	25	19	15	11	9	7	5	4	3			
6	142	123	94	73	60	45	37	29	22	17	13	10	8	6	4,5	3		
10	237	206	156	122	100	75	62	49	37	29	22	17	13	9,5	8	5,5	4	
16	379	329	250	195	160	120	99	78	59	46	36	27	21	15	12	9	6	5
25	592	515	391	305	250	188	155	122	93	72	56	42	32	24	19	13	10	8
35	830	720	547	428	350	263	217	171	130	101	78	59	46	34	27	19	13	11
50	1185	1029	782	611	501	376	310	244	186	145	112	85	65	48	39	27	19	15
70	1660	1440	1095	855	702	526	434	342	260	203	156	119	91	67	55	38	27	22
95	2250	1955	1486	1191	953	714	590	464	354	245	212	161	124	62	74	52	37	20
120	2845	2470	1877	1466	1203	902	745	586	447	348	268	204	156	116	94	65	29	37
150			2127	1662	1364	1023	844	665	506	394	304	231	177	131	106	74	53	42
185				1809	1484	1113	919	723	551	429	331	251	193	143	116	80	57	46
240					1805	1354	1117	880	870	521	402	306	235	174	140	98	70	56
300						1579	1303	1027	782	608	469	357	274	203	164	114	82	66
400																		

Korrektíós tényezők a kábelhosszhoz

$m = \frac{S_{Phase}}{S_{PE}}$	1				2			3		4
	1	0,67	0,50	0,40	0,62	0,41	0,31	0,25		
400 V-os rendszer ⁽¹⁾ rézkábel	1	0,67	0,50	0,40						
(vonali feszültség) alumínium kábel	0,62	0,41	0,31	0,25						

⁽¹⁾ 237 V vonali feszültségű rendszer esetében egy további 0,62 korrektíós tényező használata kötelező. 237 V egyfázisú (fázisfeszültségű) rendszer esetében ne alkalmazzon további korrektíós tényezőt.

IT rendszer

További korrektíós tényezők

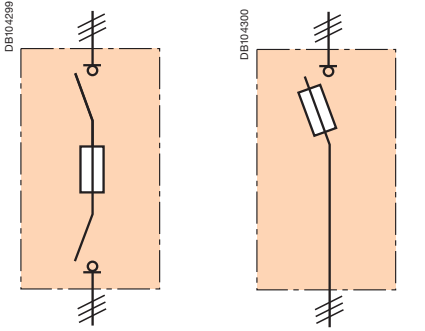
A fenti táblázatban talált korrektíós tényezők használata után az IT rendszerhez szükséges specifikus korrektíós tényezők használata kötelező.

400 V-os rendszer ⁽¹⁾	IT rendszer nem közösített nullavezetővel	0,86
(vonali feszültség)	IT rendszer közösített nullavezetővel	0,60

⁽¹⁾ 237 V vonali feszültségű rendszer esetében egy további 0,62 korrektíós tényező használata kötelező. 237 V egyfázisú (fázisfeszültségű) rendszer esetében használja a 400 V-os táblázatot a közösített nullavezető korrektíós tényezővel.

TT rendszer

Az élet- és vagyonvédelmet egy szivárgóáram védelmi készülék (RDC, áram-védőkapcsoló) biztosítja, amely egyszerűen összeépíthető egy megszakítóval.



INF• kapcsolási rajz.

ISF• kapcsolási rajz.

Leválasztás és beépítési szabályok

■ **Áramkör kireteszelése**

A készülék, amely kiszakaszolja a kérdéses áramkört, „alkalmas kell legyen leválasztásra” és rendelkezni kell reteszelő rendszerrel, hogy az érintkezők megtarthatók legyenek kikapcsolt állapotban.

■ **A leválasztási funkció pozíciója az installációban**

A szakaszoló készüléket az áramkörök elosztó-pontjai elejére kell beépíteni az optimális folyamatos energiaellátás érdekében (egy elosztó vagy alosztó kapcsolószekrény bejövő vezetékeire).

■ **Bevezetés az installációban**

A „leválasztásra alkalmas” készüléknek:

- meg kell szakítania az összes pólust
- rendelkeznie kell reteszelő rendszerrel, hogy az érintkezők megtarthatók legyenek kikapcsolt állapotban
- meg kell felelnie a túlfeszültségállóság követelményeinek.

Egy elmenő áramkör leválasztása

Szükséges egy villamos installáció részleges vagy teljes feszültségmentesítése karbantartási vagy szerviz, esetleg az installáció módosítása céljából.

Az MSZ 2364 szabvány foglalkozik az elmenő áramkörök leválasztásával és kireteszelésével.

Fupact és a leválasztási funkció

A Fupact készülékek alkalmasak leválasztásra pozitív kontaktusjelzéssel.

A Fupact készülék működtetőkarja nem jelezhet kikapcsolt állapotot, kizárólag akkor ha az érintkezők nyitott állapotban vannak.

Következésképp a leválasztási funkciót a gyártó garantálja.



Olvadóbiztosító-betét biztonságos cseréje Fupact INF• készülékben .

Fupact és a karbantartási művelet biztonsága

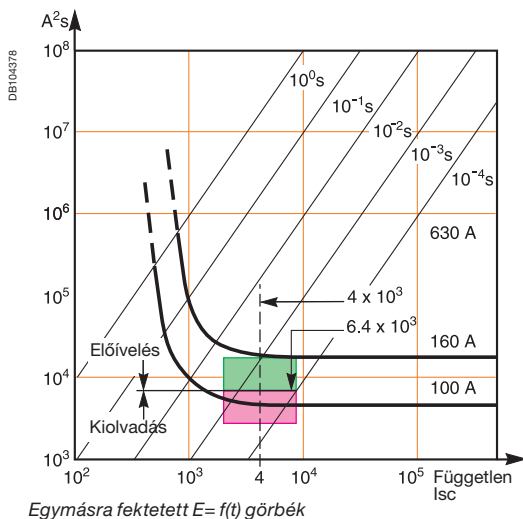
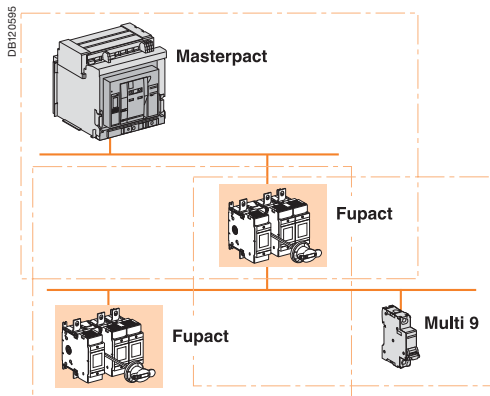
A Fupact IP22-es védelmet biztosít az előlapon.

A Fupact készülékekben kicserélhető olvadóbiztosító-betéteket lehet használni, tehát biztosítani kell a kockázatmentes cserét.

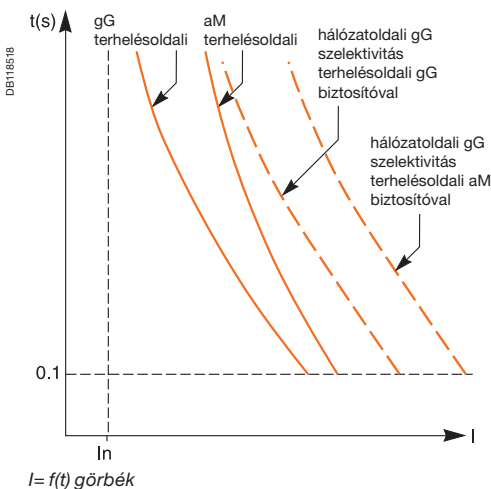
A biztonságról gondoskodtunk, mert:

- az olvadóbiztosító-betét érintkezők teljesen védettek normál működés közben
- az olvadóbiztosító-betét fedelek és tartók nem nyithatók ki, kizárólag akkor amikor a működtetőkar kikapcsolt állapotban van
- a Fupact készülékek kettős leválasztást biztosítanak az olvadóbiztosító-betét hálózat- és terhelésoldalán
- az innovatív olvadóbiztosító-betét tartó rendszer a kis névleges értékek esetén lehetővé teszi az olvadóbiztosító-betétek szekrényen kívüli cseréjét.

Szelektivitás



Egymásra fektetett $E = f(t)$ görbék



$I = f(t)$ görbék

Elv

A Schneider Electric egy koordinált védelmi rendszert ajánl

Egy villamos installációban a védelmi olvadóbiztosítók sosem használatosak önmagukban, azokat mindig egy megszakítót magába foglaló rendszerbe kell integrálni.

Ebben a rendszerben koordináció szükséges:

- hálózat- és terhelésoldali biztosítók között,
- hálózatoldali megszakítók és terhelésoldali biztosítók között,
- hálózatoldali biztosítók és terhelésoldali megszakítók között.

Hálózatoldali biztosítók / terhelésoldali biztosítók

A szelektivitás biztosított, ha a

terhelésoldali-biztosító összes energia (E_{tav}) < a hálózatoldali biztosító előívelési energia (E_{pm})

Megjegyzés: Ha E_{tav} értéke magasabb, mint az E_{pm} 80%-a, akkor a hálózatoldali biztosítót le kell értékelni.

■ Hálózatoldali gG biztosítók / terhelésoldali gG biztosítók

Az MSZ EN 60269-2-1 szabvány leírja az előívelési és összesen energiák határértékeit a gG és gM biztosítók működéséhez, ahol a működtető áram megközelítőleg 30 I_n.

I²t határ- és tesztlármok a szelektivitás vizsgálatára

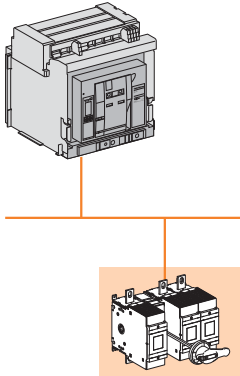
I _n (A)	Előívelési I ² t minimum értékek		Előívelési I ² t maximum értékek	
	Független I áram effektív értékei (kA)	I ² t (A ² s)	Független I áram effektív értékei (kA)	I ² t (A ² s)
16	0,27	291	0,55	1 210
20	0,40	640	0,79	2 500
25	0,55	1 210	1,00	4 000
32	0,79	2 500	1,20	5 750
40	1,00	4 000	1,50	9 000
50	1,20	5 750	1,85	13 700
63	1,50	9 000	2,30	21 200
80	1,85	13 700	3,00	36 000
100	2,30	21 200	4,00	64 000
125	3,00	36 000	5,10	104 000
160	4,00	64 000	6,80	185 000
200	5,10	104 000	8,70	302 000
250	6,80	185 000	11,80	557 000
315	8,70	302 000	15,00	900 000
400	11,80	557 000	20,00	1 600 000
500	15,00	900 000	26,00	2 700 000
630	20,00	1 600 000	37,00	5 470 000
800	26,00	2 700 000	50,00	10 000 000
1 000	37,00	5 470 000	66,00	17 400 000
1 250	50,00	10 000 000	90,00	33 100 000

■ Hálózatoldali gG biztosítók / terhelésoldali aM biztosítók

Az aM biztosító $I = f(t)$ görbéje meredekebb. Az aM biztosítók épp olyan gyorsak rövidzárlati körülmények között, mint a gG biztosítók, de lassabb működésűek alacsonyabb túlterhelések esetén.

Ezért a szelektivitási arány a gG és aM biztosítók között megközelítőleg 2,5–4.

DB120596



Hálózatoldali megszakító / Terhelésoldali biztosító

Hálózatoldali megszakító késleltetett rövididejű védelmi funkcióval

Ez a kombináció használatos a kisfeszültségű főelosztó berendezésekben vagy alelosztó szekrényekben, amelyeket egy betápmegszakító véd. A hálózatoldali megszakító rendelkezik egy Icw elektrodinamikus ellenállóképességgel és időszelektivitást biztosít.

Szabály

A szelektivitás vizsgálata hosszúidejű és rövididejű görbéken a kritikus pontokban, egy szelektivitási táblázatot eredményez.

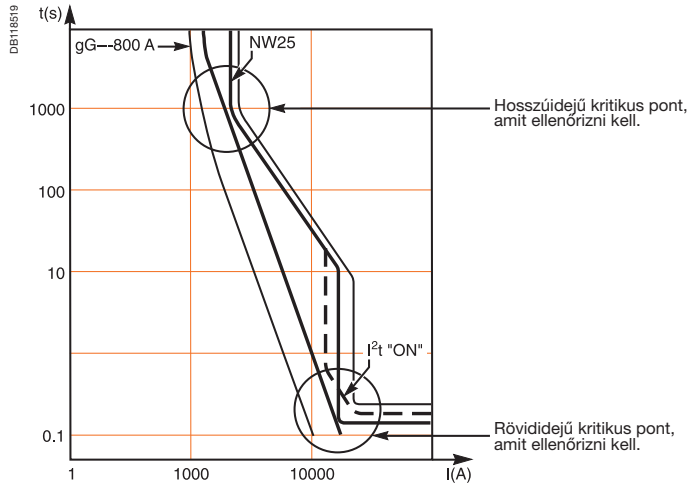
A hosszúidejű kritikus pont elemzése megmutatja, hogy a szelektivitás megvalósítható-e a védelmi készülékek között.

A rövididejű kritikus pont (vagy Icw) elemzése megmutatja, hogy a szelektivitási határ magasabb vagy egyenlő a rövididejű (vagy Icw) értéknél.

Megjegyzés:

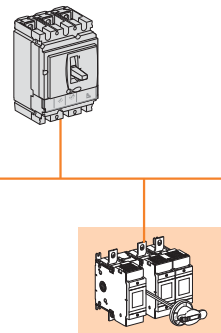
■ A hosszúidejű kritikus pont a leginkább korlátozó pont.

■ Az Icw értékkel rendelkező megszakítók, ahol az Icw érték magasabb, vagy egyenlő, mint az Icu érték, a rövididejű kritikus pont majdnem soha sem probléma, ekkor a szelektivitás általában teljes.



Idő-áram jelleggörbék és kritikus pontok, amelyeket ellenőrizni kell.

DB120597

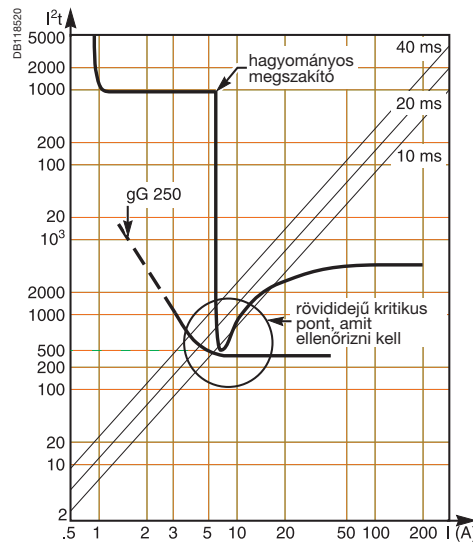


Hálózatoldali megszakító nem késleltetett rövididejű védelmi funkcióval és/ vagy áramkorlátozó funkcióval

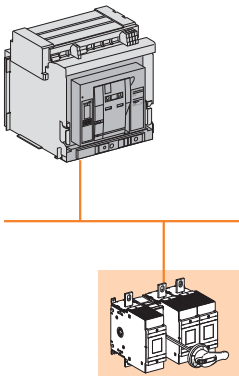
Annak érdekében, hogy meggyőződjünk arról, hogy a rövididejű kritikus pont megfelelő-e, össze kell hasonlítani:

■ a védelmi készülékek energiagörbéit

■ a hálózatoldali-megszakító nemkioldási görbéit és a terhelésoldali-biztosító kioldási görbéit, valamint tesztelni kell a kritikus értékeket.



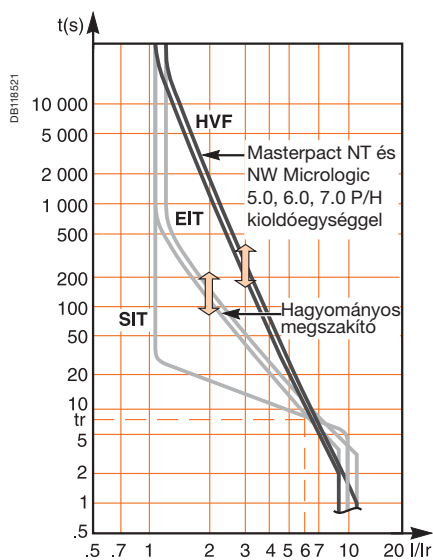
Energiagörbék és kritikus pontok, amelyeket ellenőrizni kell.



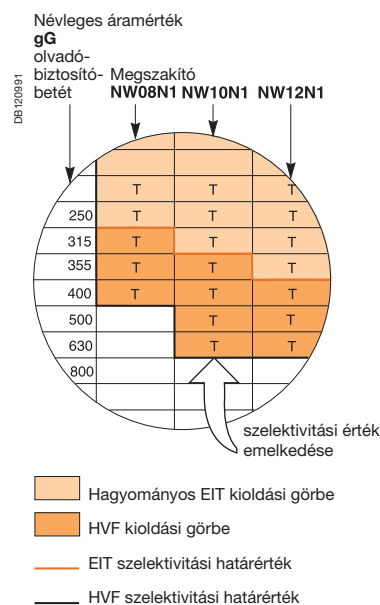
Kizárólagos Schneider Electric tulajdonság

gG olvadóbiztosító-betéttel felszerelt Fupact készülék, amelynek a hálózatoldalán egy Masterpact NT vagy NW készülék van

Az új Micrologic kioldóegység rendelkezik egy speciális hosszúidejű késleltetés beállítási lehetőséggel a HVF fokozott inverzkioldási idejű alkalmazásokhoz. Ez a kioldási görbe ideális a szelektivitás megvalósításához, amikor olvadóbiztosító-betétes védelmi készülékeket telepítünk a terhelésoldalra (kisfeszültségű villamos energiaelosztás) vagy a hálózatoldalra (középfeszültségű villamosenergia-elosztás).



IDMTL kioldási görbe



Szelektívási érték emelkedése.

Az új Micrologic 5.0, 6.0, 7.0 P/H kioldóegységek alapértelmezésben fel vannak szerelve négy LT inverzkioldási idejű kioldási görbe beállítási lehetőséggel, melyek meredeksége beállítható.

SIT: standard inverse time – standard inverzkioldási idejű kioldási görbe

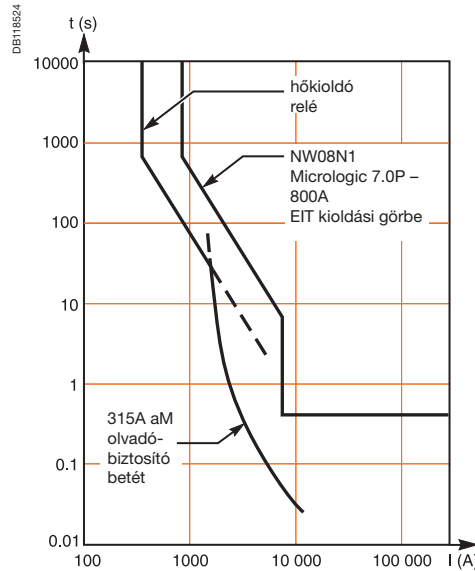
VIT: very inverse time – fokozott inverzkioldási idejű kioldási görbe

EIT: extremely inverse time – extrém inverzkioldási idejű kioldási görbe (hagyományos hosszúidejű kioldási görbe)

HVF: high-voltage fuse – nagyfeszültségű olvadóbiztosító-betét, inverzkioldási idejű kioldási görbe, amely követi az olvadóbiztosító-betét termikus kioldási görbét

Masterpact NT vagy NW egy aM olvadóbiztosító-betét hálózatoldalán

A hálózatoldali védelmi-megszakítókészüléket koordinálni kell a hőkioldó relével és a rövidzárlati védelmet ellátó aM olvadóbiztosító-betéttel.



Túlterhelési zóna – koordináció a Masterpact és a hőkioldó relé között

A Masterpact készülékeken meg lehet tenni egy EIT hosszúidejű beállítást, amely teljes koordinációban áll a hőkioldó relé kioldási görbéjével. A szelektivitás biztosított mindaddig, amíg a beállítási arány nagyobb, mint 1,6.

Rövidzárlati zóna - koordináció a Masterpact és az aM olvadóbiztosító-betét között

Rövidzárlati körülmények között, amíg az áramérték kisebb mint $10I_n$, addig az aM olvadóbiztosító-betét $I=f(t)$ karakterisztikája nagyon hasonló a hasonló névleges értékű gG olvadóbiztosító-betéthez.

A fenti adottságokkal és az EIT hosszúidejű beállítási lehetőség használatával a Masterpact ugyanolyan szelektivitást biztosít a terhelésoldalon felszerelt gG és aM olvadóbiztosító-betétekhez. Ez az arány nagyon hasonló ahhoz, amikor egy gG olvadóbiztosító-betét kerül egy aM olvadóbiztosító-betét hálózatoldalára.

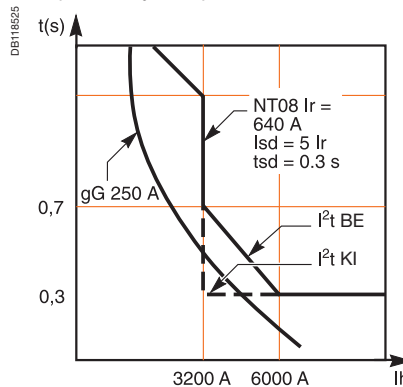
Megjegyzés: Ha motoros leágazást védünk aM olvadóbiztosító-betéttel, míg az elosztóhálózatot gG olvadóbiztosító-betét védi egy Masterpact megszakító terhelésoldalán, addig a HVF hosszúidejű kioldási görbe kiválasztásával biztosíthatjuk az azonos szelektivitást mindkét áramkörben.

Lásd E-19–E-22. oldalakon található szelektivitási táblázatok.

I²t BE – beállítás

Az installációra (kábelalácán elhelyezett kábelek, generátoros megtáplálás, stb.) nehezedő stressz jelentős korlátozásához, szükség lehet a rövididejű védelmi funkció alacsony értékre történő beállítására.

Az I²t BE funkció, egy konstans energiakioldási görbe, javítja a szelektivitási teljesítmény szintjét és adott esetben teljes szelektivitást biztosít.

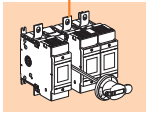
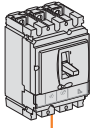


I²t ON kioldási jelleggörbe.

		NT08N1 I _{sd} = 5 I _r I _r = 630 A t _{sd} = 0.3 s	
		I ² t OFF	I ² t ON
		T	T
160		T	T
200	3.2		T
250	3.2		T
315	3.2		3.2

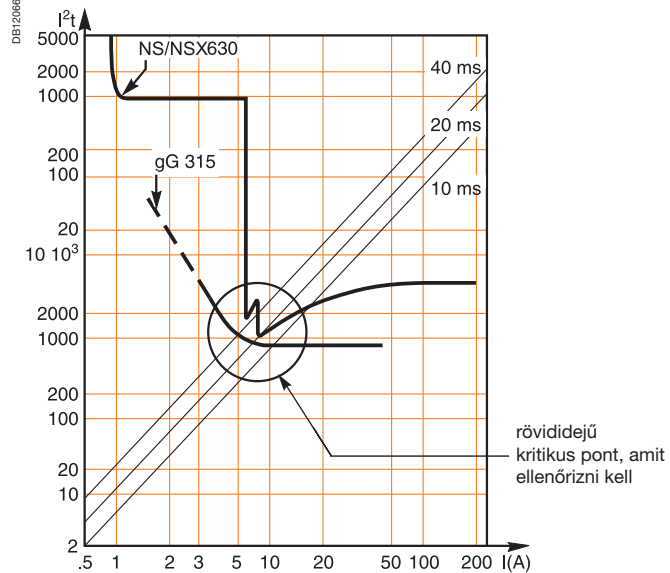
Szelektivitási határérték emelkedése.

DB120597



Compact NS/NSX megszakító gG vagy aM olvadóbiztosító-betét hálózatoldalán

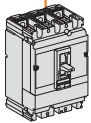
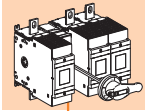
A Compact NS/NSX megszakítók áramkorlátozó készülékek. Még a rövididejű késleltetési beállítás nélkül is, a szelektivitás rövididejű kritikus pontjában jelentősen javítható, mivel a Compact NS/NSX rendelkezik egy minimális késleltetéssel, ami számottevően növeli a görbeértékeket a rövididejű kritikus pontban.



I^2t görbe Compact NS/NSX készülékhez és olvadóbiztosító-betéthez.

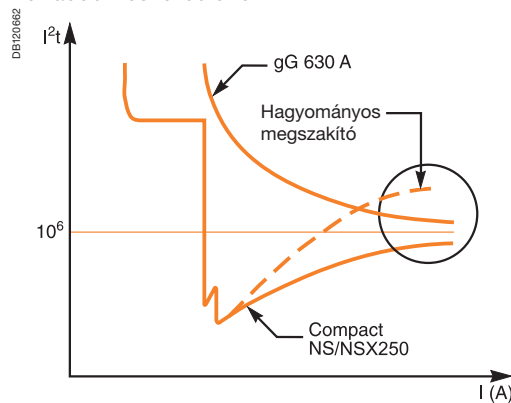
Lásd E-23 és E-27. oldalakon található szelektivitási táblázatok.

DB120598



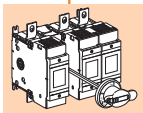
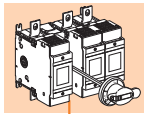
Compact NS/NSX megszakító gG vagy aM olvadóbiztosító-betét terhelésoldalán

Compact NS/NSX megszakítók rendkívül magas áramkorlátozó-teljesítménnyel rendelkeznek, köszönhetően a piston által biztosított reflex-kioldó rendszernek. Ismét, a szelektivitás jelentősen növelhető a hálózatoldalon elhelyezett olvadóbiztosító-betéttel.



Lásd E-25. és E-28. oldalakon található szelektivitási táblázatok.

D81200599



Az alábbi táblázatban láthatók azok a hálózatoldali és terhelésoldali olvadóbiztosító-betét névleges értékek, amelyek biztosítják a **teljes szelektivitást**. Az értékek az MSZ EN 60269-1 és MSZ EN 60269-2-1 szabványok rendelkezéseinek megfelelően kerültek kiválasztásra:

- a hálózatoldali olvadóbiztosító-betét előívelési energiáihoz,
- a terhelésoldali olvadóbiztosító-betét teljes kiolvadási energiáihoz.

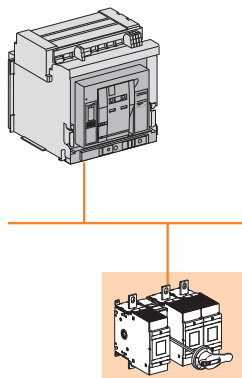
Hálózatoldali olvadóbiztosító gG (In) / gM (Ich)	Terhelésoldali olvadóbiztosító	
	gG (In) / gM (Ich)	aM (In)
Névleges áramérték (A)		
16	6	4
20	10	6
25	16	8
32	20	10
40	25	12
50	32	16
63	40	20
80	50	25
100	63	32
125	80	40
160	100	63
200	125	80
250	160	125
315	200	125
400	250	160
500	315	200
630	400	250
800	500	315
1000	630	400
1250	8000	500

Példák:

- Egy hálózatoldali 125 A gG olvadóbiztosító-betét teljes szelektivitást biztosít egy a terhelésoldalon elhelyezett 80 A gG olvadóbiztosító-betéttel és/vagy 40 A aM olvadóbiztosító-betéttel.
- Egy hálózatoldali 125 A gG olvadóbiztosító-betét teljes szelektivitást biztosít egy a terhelésoldalon elhelyezett 63 A gG 63M80 (80 A-es karakterisztika) olvadóbiztosító-betéttel .

Hálózatoldal: Masterpact NT/NW (HVF hosszúidejű kioldási görbe) Terhelésoldal: Fupact (gG vagy aM olvadóbiztosító-betét)

DB120596



Micrologic 5.0, 6.0, 7.0P/H kioldóegységgel felszerelt Masterpact megszakító a következő beállítási értékkel:

- LT (hosszúidejű) beállítás: HVF kioldási görbe, T_{ld}=24 másodperc
- ST (rövididejű) beállítás: pillanatkioldás KI, T_{ld}=0,4 másodperc.

Hálózatoldal	Masterpact NTH1 / NWH1/H2/H3																	
	Micrologic 5.0-6.0-7.0 P/H																	
	NT08	NT08	NT08	NT08	NT08	NT08	NT08	NT08	NT08	NT10	NT12	NT16						
	H1	H1	H1	H1	H1	H1	H1	H1	H1	H1	H1	H1						
NW08	NW08	NW08	NW08	NW08	NW08	NW08	NW08	NW08	NW10	NW12	NW16	NW20	NW25	NW32	NW40	NW50	NW63	
N1	N1	N1	N1	N1	N1	N1	N1	N1	N1	N1	N1	H1/ H2	H1/ H2	H1/ H2	H1/ H2	H1/ H2	H1/H2	
H2	H2	H2	H2	H2	H2	H2	H2	H2	H2	H2	H2	H3	H3	H3	H3	H3		
Terhelésoldal	Névleges áramérték (A)	400	400	400	630	800	800	800	800	1000	1200	1600	2000	2500	3200	4000	5000	6300
	I _r beállítási érték	160	200	240	315	400	480	630	800	1000	1200	1600	2000	2500	3200	4000	5000	6300
gG/aM olvadó- biztosító- betét	32	T	T	T	T	T	T	T	T	T	T	T	T	T	T	T	T	T
	40	T	T	T	T	T	T	T	T	T	T	T	T	T	T	T	T	T
	50	T	T	T	T	T	T	T	T	T	T	T	T	T	T	T	T	T
	63	T	T	T	T	T	T	T	T	T	T	T	T	T	T	T	T	T
	80	T	T	T	T	T	T	T	T	T	T	T	T	T	T	T	T	T
	100	T	T	T	T	T	T	T	T	T	T	T	T	T	T	T	T	T
	125		T	T	T	T	T	T	T	T	T	T	T	T	T	T	T	T
	160			T	T	T	T	T	T	T	T	T	T	T	T	T	T	T
	200				T	T	T	T	T	T	T	T	T	T	T	T	T	T
	250					T	T	T	T	T	T	T	T	T	T	T	T	T
	315						5	T	T	T	T	T	T	T	T	T	T	T
	355							T	T	T	T	T	T	T	T	T	T	T
	400							6	T	T	T	T	T	T	T	T	T	T
	500								8	T	T	T	T	T	T	T	T	T
630									T	T	T	T	T	T	T	T	T	
800										12	T	T	T	T	T	T	T	
1000											16	T	T	T	T	T	T	
1250												20	T	T	T	T	T	

Megjegyzés: 2500 A vagy feletti értékű Masterpact készülékek azonos beállítás mellett mindig teljes szelektivitást biztosítanak.

Táblázat

T	teljes szelektivitás
16	szelektivitási határérték kA-ben
	nincs szelektivitás

Megszakító jellemzők

NT08-16

N1 / I_{cu} = I_{cw} = 42 kA
L1 / I_{cu} = 150 kA I_{cw} = 10 kA

NW08-NW16

N1 / I_{cu} = I_{cw} = 42 kA
H1 / I_{cu} = I_{cw} = 65 kA
H2 / I_{cu} = 100 I_{cw} = 85 kA

NW08-NW20

L1 / I_{cu} = 150 kA I_{cw} = 30 kA

NW20-NW40

H1 / I_{cu} = I_{cw} = 65 kA
H2 / I_{cu} = 100 I_{cw} = 85 kA
H3 / I_{cu} = 150 I_{cw} = 65 kA

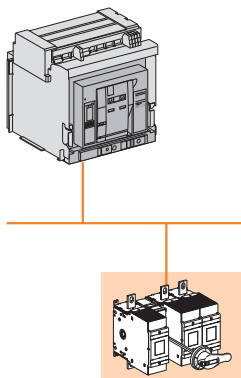
NW40b-NW63

H1 / I_{cu} = I_{cw} = 100 kA
H2 / I_{cu} = 150 I_{cw} = 100 kA

Szelektivitási táblázatok

Hálózatoldal: Masterpact NT/NW
(HVF hosszúidejű kioldási görbe)
Terhelésoldal: Fupact
(gG vagy aM olvadóbiztosító-betét)

DB120596



Micrologic 5.0, 6.0, 7.0P/H kioldóegységgel felszerelt Masterpact megszakító a következő beállítási értékkel:

- LT (hosszúidejű) beállítás: HVF kioldási görbe, T_{ld}=24 másodperc
- ST (rövididejű) beállítás: pillanatkioldás KI, T_{ld}=0,4 másodperc.

Hálózatoldal		Masterpact NT L1 Micrologic 5.0-6.0-7.0 P/H								
		NT08	NT08	NT08	NT08	NT08	NT08	NT08	NT08	NT10
Terhelés- oldal	Névleges áramérték (A)	400	400	400	630	630	630	630	800	1000
	I _r beállítási érték	160	200	240	315	400	480	630	800	1000
gG/aM olvadó- biztosító- betét	32	T	T	T	T	T	T	T	T	T
	40	T	T	T	T	T	T	T	T	T
	50	T	T	T	T	T	T	T	T	T
	63	T	T	T	T	T	T	T	T	T
	80	T	T	T	T	T	T	T	T	T
	100	T	T	T	T	T	T	T	T	T
	125		T	T	T	T	T	T	T	T
	160			16	16	16	16	16	16	16
	200				10	10	10	10	10	10
	250					10	10	10	10	10
	315						5	10	10	10
	355							10	10	10
	400							6	10	10
	500								8	10
630									10	
800										
1000										
1250										

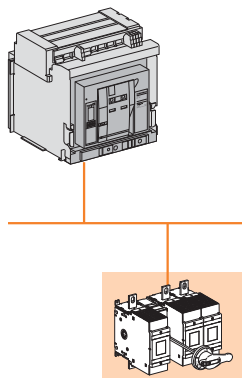
Hálózatoldal		Masterpact NW L1 Micrologic 5.0-6.0-7.0 P/H											
		NW08	NW08	NW08	NW08	NW08	NW08	NW08	NW08	NW10	NW12	NW16	NW20
Terhelés- oldal	Névleges áramérték (A)	400	400	400	630	630	630	630	800	1000	1200	1600	2000
	I _r beállítási érték	160	200	240	315	400	480	630	800	1000	1200	1600	2000
gG/aM olvadó- biztosító- betét	32	T	T	T	T	T	T	T	T	T	T	T	T
	40	T	T	T	T	T	T	T	T	T	T	T	T
	50	T	T	T	T	T	T	T	T	T	T	T	T
	63	T	T	T	T	T	T	T	T	T	T	T	T
	80	T	T	T	T	T	T	T	T	T	T	T	T
	100	T	T	T	T	T	T	T	T	T	T	T	T
	125		T	T	T	T	T	T	T	T	T	T	T
	160			T	T	T	T	T	T	T	T	T	T
	200				T	T	T	T	T	T	T	T	T
	250					T	T	T	T	T	T	T	T
	315						5	T	T	T	T	T	T
	355							100	100	100	100	100	100
	400							6	83	83	83	83	83
	500								8	43	43	43	43
630										30	30	30	
800										12	30	30	
1000											16	30	
1250												20	

Táblázat

T	teljes szelektivitás
16	szelektivitási határérték kA-ben
	nincs szelektivitás

Hálózatoldal: Masterpact NT/NW (HVF hosszúidejű kioldási görbe) Terhelésoldal: Fupact (gG vagy aM olvadóbiztosító-betét)

DB120596



Micrologic 5.0, 6.0, 7.0 A/P/H kioldóegységgel felszerelt Masterpact megszakító a következő beállítási értékekkel:

- LT (hosszúidejű) beállítás: T_{ld}=24 másodperc
- ST (rövididejű) beállítás: pillanatkioldás KI, T_{ld}=0,4 másodperc .

Hálózatoldal	Masterpact NT H1 / NW H1/H2/H3																	
	Micrologic 5.0-6.0-7.0 A/P/H																	
	NT08	NT08	NT08	NT08	NT08	NT08	NT08	NT08	NT08	NT10	NT12	NT16						
	H1	H1	H1	H1	H1	H1	H1	H1	H1	H1	H1	H1						
	NW08	NW08	NW08	NW08	NW08	NW08	NW08	NW08	NW10	NW12	NW16	NW20	NW25	NW32	NW40	NW50	NW63	
	N1	N1	N1	N1	N1	N1	N1	N1	N1	N1	N1	H1/ H2	H1/ H2	H1/ H2	H1/ H2	H1/ H2	H1/H2	
Terhelésoldal	Névleges áramérték (A)	400	400	400	630	800	800	800	800	1000	1200	1600	2000	2500	3200	4000	5000	6300
	I _r beállítási érték	160	200	240	315	400	480	630	800	1000	1200	1600	2000	2500	3200	4000	5000	6300
gG/aM olvadóbiztosító-betét	32	T	T	T	T	T	T	T	T	T	T	T	T	T	T	T	T	T
	40	T	T	T	T	T	T	T	T	T	T	T	T	T	T	T	T	T
	50	T	T	T	T	T	T	T	T	T	T	T	T	T	T	T	T	T
	63	T	T	T	T	T	T	T	T	T	T	T	T	T	T	T	T	T
	80		T	T	T	T	T	T	T	T	T	T	T	T	T	T	T	T
	100			T	T	T	T	T	T	T	T	T	T	T	T	T	T	T
	125				T	T	T	T	T	T	T	T	T	T	T	T	T	T
	160					T	T	T	T	T	T	T	T	T	T	T	T	T
	200						T	T	T	T	T	T	T	T	T	T	T	T
	250							T	T	T	T	T	T	T	T	T	T	T
	315								T	T	T	T	T	T	T	T	T	T
	355									T	T	T	T	T	T	T	T	T
	400										T	T	T	T	T	T	T	T
	500											T	T	T	T	T	T	T
630												T	T	T	T	T	T	
800													T	T	T	T	T	
1000														T	T	T	T	
1250															T	T	T	

Táblázat

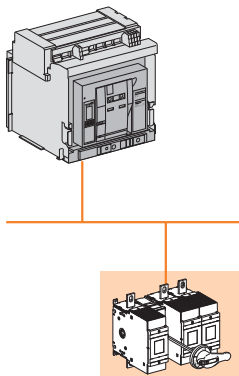
Megszakító jellemzők

T	teljes szelektivitás	NT08-16	NW08-NW16	NW20-NW40	NW40b-NW63
16	szelektivitási határérték kA-ben	H1 / I _{cu} = I _{cw} = 42 kA	N1 / I _{cu} = I _{cw} = 42 kA	H1 / I _{cu} = I _{cw} = 65 kA	H1 / I _{cu} = I _{cw} = 100 kA
	nincs szelektivitás	L1 / I _{cu} = 150 kA I _{cw} = 10 kA	H1 / I _{cu} = I _{cw} = 65 kA H2 / I _{cu} = 100 I _{cw} = 85 kA NW08-NW20 L1 / I _{cu} = 150 kA I _{cw} = 30 kA	H2 / I _{cu} = 100 I _{cw} = 85 kA H3 / I _{cu} = 150 I _{cw} = 65 kA	H2 / I _{cu} = 150 I _{cw} = 100 kA

Szelektivitási táblázatok

Hálózatoldal: Masterpact NT/NW
(HVF hosszúidejű kioldási görbe)
Terhelésoldal: Fupact
(gG vagy aM olvadóbiztosító-betét)

DB120,596



Micrologic 5.0, 6.0, 7.0 A/P/H kioldóegységgel felszerelt Masterpact megszakító a következő beállítási értékkel:

- LT (hosszúidejű) beállítás: T_{ld}=24 másodperc
- ST (rövididejű) beállítás: pillanatkioldás KI, T_{ld}=0,4 másodperc.

Hálózatoldal		Masterpact NT L1 Micrologic 5.0-6.0-7.0 A/P/H								
		NT08	NT08	NT08	NT08	NT08	NT08	NT08	NT08	NT10
Terhelésoldal	Névleges áramérték (A)	400	400	400	630	630	630	630	800	1000
	I _r beállítási érték	160	200	240	315	400	480	630	800	1000
gG/aM olvadóbiztosító-betét	32	T	T	T	T	T	T	T	T	T
	40	T	T	T	T	T	T	T	T	T
	50	T	T	T	T	T	T	T	T	T
	63	T	T	T	T	T	T	T	T	T
	80		T	T	T	T	T	T	T	T
	100			T	T	T	T	T	T	T
	125				T	T	T	T	T	T
	160					16	16	16	16	16
	200						10	10	10	10
	250							10	10	10
	315								10	10
	355									10
	400									10
	500									
	630									
800										
1000										
1250										

Hálózatoldal		Masterpact NW L1 Micrologic 5.0-6.0-7.0 A/P/H											
		NW08	NW08	NW08	NW08	NW08	NW08	NW08	NW08	NW10	NW12	NW16	NW20
Terhelésoldal	Névleges áramérték (A)	400	400	400	630	630	630	630	800	1000	1200	1600	2000
	I _r beállítási érték	160	200	240	315	400	480	630	800	1000	1200	1600	2000
gG/aM olvadóbiztosító-betét	32	T	T	T	T	T	T	T	T	T	T	T	T
	40	T	T	T	T	T	T	T	T	T	T	T	T
	50	T	T	T	T	T	T	T	T	T	T	T	T
	63	T	T	T	T	T	T	T	T	T	T	T	T
	80		T	T	T	T	T	T	T	T	T	T	T
	100			T	T	T	T	T	T	T	T	T	T
	125				T	T	T	T	T	T	T	T	T
	160					T	T	T	T	T	T	T	T
	200						T	T	T	T	T	T	T
	250							T	T	T	T	T	T
	315								T	T	T	T	T
	355									100	100	100	100
	400									83	83	83	83
	500											43	43
	630											30	30
800												30	
1000													
1250													

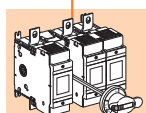
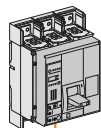
Táblázat

T	teljes szelektivitás
16	szelektivitási határérték kA-ben
	nincs szelektivitás

Hálózatoldal: Compact NS630b-1600

Terhelésoldal: Fupact (gG olvadóbiztosító-betét)

DB1206100



Micrologic 5.0, 6.0, 7.0 A kioldóegységgel felszerelt Compact NS630b-1600 megszakító a következő beállítási értékekkel:

- LT (hosszúidejű) beállítás: T_{ld}=24 másodperc
- ST (rövididejű) beállítás: pillanatkioldás KI, T_{ld}=0,4 másodperc.

Hálózatoldal		Compact NS L Micrologic 5.0-6.0-7.0 A								
		NS630b	NS630b	NS630b	NS630b	NS630b	NS630b	NS630b	NS800	NS1000
Terhelés- oldal	Névleges áramérték (A)	400	400	400	630	630	630	630	800	1000
	I _r beállítási érték	160	200	240	315	400	500	630	800	1000
gG olvadó- biztosító- betét	32	T	T	T	T	T	T	T	T	T
	40	T	T	T	T	T	T	T	T	T
	50	T	T	T	T	T	T	T	T	T
	63	T	T	T	T	T	T	T	T	T
	80	T	T	T	T	T	T	T	T	T
	100		74	74	74	74	74	74	74	74
	125			41	41	41	41	41	41	41
	160				16	16	16	16	16	16
	200					10	10	10	10	10
	250						10	10	10	10
	315								10	10
	355								10	10
	400									10
	500									
630										
800										
1000										
1250										

Hálózatoldal		Compact NS N/H Micrologic 5.0-6.0-7.0 A														
		NS630b	NS630b	NS630b	NS630b	NS630b	NS630b	NS630b	NS800	NS1000	NS1250	NS1600	NS1600b	NS2000	NS2500	NS3200
Terhelés- oldal	Névleges áramérték (A)	400	400	400	630	630	630	630	800	1000	1200	1600	1600	2000	2500	3200
	I _r beállítási érték	160	200	240	315	400	500	630	800	1000	1200	1600	1600	2000	2500	3200
gG olvadó- biztosító- betét	32	T	T	T	T	T	T	T	T	T	T	T	T	T	T	T
	40	T	T	T	T	T	T	T	T	T	T	T	T	T	T	T
	50	T	T	T	T	T	T	T	T	T	T	T	T	T	T	T
	63	T	T	T	T	T	T	T	T	T	T	T	T	T	T	T
	80	T	T	T	T	T	T	T	T	T	T	T	T	T	T	T
	100		T	T	T	T	T	T	T	T	T	T	T	T	T	T
	125			T	T	T	T	T	T	T	T	T	T	T	T	T
	160				T	T	T	T	T	T	T	T	T	T	T	T
	200					T	T	T	T	T	T	T	T	T	T	T
	250						T	T	T	T	T	T	T	T	T	T
	315							T	T	T	T	T	T	T	T	T
	355								44	44	44	44	T	T	T	T
	400									35	35	35	T	T	T	T
	500										25	25	T	T	T	T
	630											25	40	40	40	40
	800													40	40	40
	1000														40	40
1250															40	

Táblázat

Megszakító jellemzők

T	teljes szelektivitás
41	szelektivitási határérték kA-ben
	nincs szelektivitás

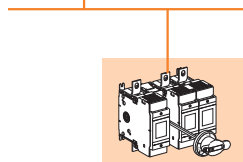
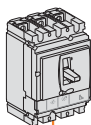
NS630b/400-1000
L / I_{cu} = 150 kA I_{cw} = 10 kA / 0,5

NS630b-NS1600
N / I_{cu} = 50 kA, I_{cw} = 25 kA
H / I_{cu} = 70 kA, I_{cw} = 25 kA

NS1600b-NS3200
N / I_{cu} = 70 kA, I_{cw} = 40 kA
H / I_{cu} = 85 kA, I_{cw} = 40 kA
H3 / I_{cu} = 150 kA I_{cw} = 65 kA

NS1600b-NS3200
N / I_{cu} = 70 kA, I_{cw} = 40 kA
H / I_{cu} = 85 kA, I_{cw} = 40 kA
H3 / I_{cu} = 150 kA I_{cw} = 65 kA

DB120587



Termikus-mágneses vagy elektronikus kioldóegységgel felszerelt Compact NS100–630 megszakító késleltetés nélküli rövididejű beállítással.

Megjegyzés: A szelektivitási szabályok megegyeznek a késleltetéssel rendelkező rövididejű beállítású Compact NS készülékeknél.

Compact NS/gG olvadóbiztosító-betét szelektivitás

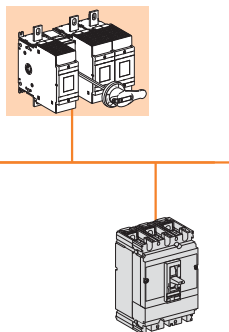
Hálózat- oldal	NS100N/H/L							NS160N/H/L				NS250/N/H/L				NS400/630/ N/H/L		
	Kioldóegység	TM-D							TM-D				TM-D		STR22		STR23/53	
Terhelés- oldal	Névleges áramérték (A)	16	25	40	63	80	100	80	100	125	160	160	200	250	160	250	400	630
	I _r beállítási érték (kA)	0,19	0,3	0,5	0,5	0,63	0,8	1	1,25	1,25	1,25	1,25	2	2,5	1,6	2,5	4	6,3
gG olvadó- biztosító- betét	2	T	T	T	T	T	T	T	T	T	T	T	T	T	T	T	T	T
	4	T	T	T	T	T	T	T	T	T	T	T	T	T	T	T	T	T
	6	T	T	T	T	T	T	T	T	T	T	T	T	T	T	T	T	T
	10	T	T	T	T	T	T	T	T	T	T	T	T	T	T	T	T	T
	16				T	T	T	T	T	T	T	T	T	T	T	T	T	T
	20				T	T	T	T	T	T	T	T	T	T	T	T	T	T
	25				T	T	T	T	T	T	T	T	T	T	T	T	T	T
	32						T	T	T	T	T	T	T	T	T	T	T	T
	35								T	T	T	T	T	T	T	T	T	T
	40								T	T	T	T	T	T	T	T	T	T
	50									T	T	T	T	T	T	T	T	T
	63										T	T	T	T	T	T	T	T
	80												T	T	T	T	T	T
	100													T	T		T	T
	125														T	T		T
	160															T		T
	200																	T
250																	T	
315																		
355																		

Compact NS/aM olvadóbiztosító-betét szelektivitás

Hálózat- oldal	NS100N/H/L							NS160N/H/L				NS250/N/H/L				NS400/630/ N/H/L		
	Kioldóegység	TM-D							TM-D				TM-D		STR22		STR23/53	
Terhelés- oldal	Névleges áramérték (A)	16	25	40	63	80	100	80	100	125	160	160	200	250	160	250	400	630
	I _r beállítási érték (kA)	0,19	0,3	0,5	0,5	0,63	0,8	1	1,25	1,25	1,25	1,25	2	2,5	1,6	2,5	4	6,3
aM olvadó- biztosító- betét	2	T	T	T	T	T	T	T	T	T	T	T	T	T	T	T	T	T
	4	T	T	T	T	T	T	T	T	T	T	T	T	T	T	T	T	T
	6	T	T	T	T	T	T	T	T	T	T	T	T	T	T	T	T	T
	10				T	T	T	T	T	T	T	T	T	T	T	T	T	T
	16					T	T	T	T	T	T	T	T	T	T	T	T	T
	20						T	T	T	T	T	T	T	T	T	T	T	T
	32										T	T	T	T	T	T	T	T
	40													T	T		T	T
	50														T	T	T	T
	63															T	T	T
	80																	T
	100																	T
	125																	
	160																	
	200																	

Hálózatoldal: Fupact (gG olvadóbiztosító-betét) Terhelésoldal: Compact NS100–630 vagy Multi9

DB120598



Termikus-mágneses vagy elektronikus kioldóegységgel felszerelt Compact NS100–630 megszakító késleltetés nélküli rövididejű beállítással.

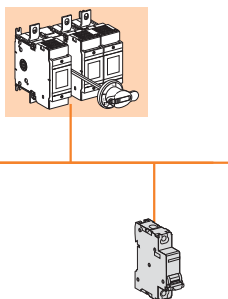
gG olvadóbiztosító-betét /Compact NS szelektivitás

Hálózatoldal gG		160	200	250	315	355	400	450	500	560	630	670	710	750	800	1000	1250
NS100 TM-D	Névleges áramérték (A)																
	16	2,5	4	7	15	T	T	T	T	T	T	T	T	T	T	T	T
	25	2,5	4	7	15	T	T	T	T	T	T	T	T	T	T	T	T
	40	2,5	4	7	15	T	T	T	T	T	T	T	T	T	T	T	T
	63	2,5	4	7	15	T	T	T	T	T	T	T	T	T	T	T	T
NS160 TM-D	80		4	7	15	T	T	T	T	T	T	T	T	T	T	T	T
	100			7	15	T	T	T	T	T	T	T	T	T	T	T	T
	125						T	T	T	T	T	T	T	T	T	T	T
	160						T	T	T	T	T	T	T	T	T	T	T
NS250 TM-D	160						T	T	T	T	T	T	T	T	T	T	T
	200							T	T	T	T	T	T	T	T	T	T
	250								T	T	T	T	T	T	T	T	T
NS100	40	2,5	4	7	15	T	T	T	T	T	T	T	T	T	T	T	
NS160	100		4	7	15	T	T	T	T	T	T	T	T	T	T	T	
NS250	160				7	8	T	T	T	T	T	T	T	T	T	T	
STR22	200					8	35	T	T	T	T	T	T	T	T	T	
	250							T	T	T	T	T	T	T	T	T	
NS630	400								6	7	9	10	T	T	T	T	
	630												12	15	T	T	

Táblázat

T	teljes szelektivitás
16	szelektivitási határérték kA-ben
	nincs szelektivitás

DB120601



Fupact terhelésoldalán elhelyezett Multi9: lásd olvadóbiztosító-betét szelektivitási táblázatok a Multi9 katalógusban (minden olvadóbiztosító-betét szabványhoz)

Termikus-mágneses vagy elektronikus kioldóegységgel felszerelt Compact NSX100–630 megszakító késleltetés nélküli rövididejű beállítással.

Megjegyzés: A szelektivitási szabályok megegyeznek a késleltetéssel rendelkező rövididejű beállítású Compact NSX készülékeknél.

Compact NSX/gG olvadóbiztosító-betét szelektivitás

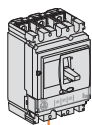
Hálózatoldal	Kioldóegység	NSX100B/F/N/H/S/L TM-D								NSX160B/F/N/H/S/L TM-D				NSX250B/F/N/H/S/L TM-D			
Terhelésoldal	Névleges áramérték (A) Ir beállítási érték	16	25	32	40	50	63	80	100	80	100	125	160	160	200	250	
gG olvadóbiztosító-betét	2	T	T	T	T	T	T	T	T	T	T	T	T	T	T	T	
	4	T	T	T	T	T	T	T	T	T	T	T	T	T	T	T	
	6	T	T	T	T	T	T	T	T	T	T	T	T	T	T	T	
	10	T	T	T	T	T	T	T	T	T	T	T	T	T	T	T	
	16				T	T	T	T	T	T	T	T	T	T	T	T	
	20				T	T	T	T	T	T	T	T	T	T	T	T	
	25				T	T	T	T	T	T	T	T	T	T	T	T	
	32								T	T	T	T	T	T	T	T	
	35									T	T	T	T	T	T	T	
	40									T	T	T	T	T	T	T	
	50										T	T	T	T	T	T	
	63											T	T	T	T	T	
	80													T	T	T	
	100														T	T	
	125														T	T	
	160															T	

Hálózatoldal	Kioldóegység	NSX100B/F/N/H/S/L Micrologic 2.0/5.0/6.0 Isd: 10Ir								NSX160B/F/N/H/S/L Micrologic 2.0/5.0/6.0 Isd: 10Ir				NSX250B/F/N/H/S/L Micrologic 2.0/5.0/6.0 Isd: 10Ir				
Terhelésoldal	Névleges áramérték (A) Ir beállítási érték	40 18	25	40	100 40	63	80	100	160 63	80	100	125	160	250 100	125	160	200	250
gG olvadóbiztosító-betét	2	T	T	T	T	T	T	T	T	T	T	T	T	T	T	T	T	T
	4	T	T	T	T	T	T	T	T	T	T	T	T	T	T	T	T	T
	6	T	T	T	T	T	T	T	T	T	T	T	T	T	T	T	T	T
	10		T	T	T	T	T	T	T	T	T	T	T	T	T	T	T	T
	16			T	T	T	T	T	T	T	T	T	T	T	T	T	T	T
	20				T	T	T	T	T	T	T	T	T	T	T	T	T	T
	25					T	T	T	T	T	T	T	T	T	T	T	T	T
	32						T	T	T	T	T	T	T	T	T	T	T	T
	35							T	T	T	T	T	T	T	T	T	T	T
	40								T	T	T	T	T	T	T	T	T	T
	50										T	T	T	T	T	T	T	T
	63														T	T	T	T
	80															T	T	T
	100																T	T

Hálózatoldal	Kioldóegység	NSX400F/N/H/S/L Micrologic 2.0/5.0/6.0 Isd: 10Ir					NSX630F/N/H/S/L Micrologic 2.0/5.0/6.0 Isd: 10Ir						
Terhelésoldal	Névleges áramérték (A) Ir beállítási érték	400	160	200	250	320	400	630	250	320	400	500	630
gG olvadóbiztosító-betét	2	T	T	T	T	T	T	T	T	T	T	T	
	4	T	T	T	T	T	T	T	T	T	T	T	
	6	T	T	T	T	T	T	T	T	T	T	T	
	10	T	T	T	T	T	T	T	T	T	T	T	
	16	T	T	T	T	T	T	T	T	T	T	T	
	20	T	T	T	T	T	T	T	T	T	T	T	
	25	T	T	T	T	T	T	T	T	T	T	T	
	32	T	T	T	T	T	T	T	T	T	T	T	
	35	T	T	T	T	T	T	T	T	T	T	T	
	40	T	T	T	T	T	T	T	T	T	T	T	
	50	T	T	T	T	T	T	T	T	T	T	T	
	63	T	T	T	T	T	T	T	T	T	T	T	
	80			T	T	T	T	T	T	T	T	T	
	100				T	T	T	T	T	T	T	T	
	125					T	T	T	T	T	T	T	
	160						T	T	T	T	T	T	
200									T	T	T		
250										T	T		

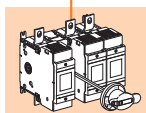
Hálózatoldal: Compact NSX100–630

Terhelésoldal: Fupact (aM olvadóbiztosító-betét)



Termikus-mágneses vagy elektronikus kioldóegységgel felszerelt Compact NSX100–630 megszakító késleltetés nélküli rövididejű beállítással.

Megjegyzés: A szelektivitási szabályok megegyeznek a késleltetéssel rendelkező rövididejű beállítású Compact NSX készülékeknél.



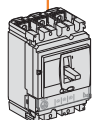
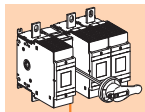
Compact NSX/aM olvadóbiztosító-betét szelektivitás

Hálózatoldal		NSX100B/F/N/H/S/L								NSX160B/F/N/H/S/L				NSX250B/F/N/H/S/L				
Kioldóegység		TM-D								TM-D				TM-D				
Terhelésoldal	Névleges áramérték (A)	16	25	32	40	50	63	80	100	80	100	125	160	160	200	250		
	I _r beállítási érték	0,19	0,3	0,4	0,5	0,5	0,5	0,63	0,8	1	1	1	1	1	2	2,5		
aM olvadóbiztosító-betét	2	T	T	T	T	T	T	T	T	T	T	T	T	T	T	T		
	4	T	T	T	T	T	T	T	T	T	T	T	T	T	T	T		
	6	T	T	T	T	T	T	T	T	T	T	T	T	T	T	T		
	10				T	T	T	T	T	T	T	T	T	T	T	T		
	16						T	T	T	T	T	T	T	T	T	T		
	20							T	T	T	T	T	T	T	T	T		
	32											T	T	T	T	T		
	35													T	T	T		
	40													T	T	T		
	50													T	T	T		
	63													T	T	T		

Hálózatoldal		NSX100B/F/N/H/S/L							NSX160B/F/N/H/S/L					NSX250B/F/N/H/S/L				
Kioldóegység		Micrologic 2.0/5.0/6.0 Isd: 10 Ir							Micrologic 2.0/5.0/6.0 Isd: 10 Ir					Micrologic 2.0/5.0/6.0 Isd: 10 Ir				
Terhelésoldal	Névleges áramérték (A)	40			100				160					250				
	I _r beállítási érték	18	25	40	40	63	80	100	63	80	100	125	160	100	125	160	200	250
		0,25	0,4	0,4	0,63	0,8	1	1	0,63	0,8	1	1,25	1,6	1	1,25	1,6	2	2,5
aM olvadóbiztosító-betét	2	T	T	T	T	T	T	T	T	T	T	T	T	T	T	T	T	T
	4	T	T	T	T	T	T	T	T	T	T	T	T	T	T	T	T	T
	6		T	T	T	T	T	T	T	T	T	T	T	T	T	T	T	T
	10			T	T	T	T	T	T	T	T	T	T	T	T	T	T	T
	16				T	T	T	T	T	T	T	T	T	T	T	T	T	T
	20						T	T	T	T	T	T	T	T	T	T	T	T
	32											T	T		T	T	T	T
	35															T	T	T
	40															T	T	T
	50																T	T
	63																T	T

Hálózatoldal		NSX400F/N/H/S/L						NSX630F/N/H/S/L				
Kioldóegység		Micrologic 2.0/5.0/6.0 Isd: 10 Ir						Micrologic 2.0/5.0/6.0 Isd: 10 Ir				
Terhelésoldal	Névleges áramérték (A)	400		630				630				
	I _r beállítási érték	160	200	250	320	400	250	320	400	500	630	
		1,6	2	2,5	3,2	4	2,5	3,2	4	5	6,3	
aM olvadóbiztosító-betét	2	T	T	T	T	T	T	T	T	T	T	
	4	T	T	T	T	T	T	T	T	T	T	
	6	T	T	T	T	T	T	T	T	T	T	
	10	T	T	T	T	T	T	T	T	T	T	
	16	T	T	T	T	T	T	T	T	T	T	
	20	T	T	T	T	T	T	T	T	T	T	
	32	T	T	T	T	T	T	T	T	T	T	
	35	T	T	T	T	T	T	T	T	T	T	
	40	T	T	T	T	T	T	T	T	T	T	
	50		T	T	T	T	T	T	T	T	T	
	63			T	T	T	T	T	T	T	T	
80				T	T	T	T	T	T	T		
100					T	T	T	T	T	T		

DB120603



Termikus-mágneses vagy elektronikus kioldóegységgel felszerelt Compact NSX100–630 megszakító késleltetés nélküli rövididejű beállítással.

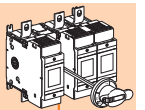
gG olvadóbiztosító-betét/Compact NSX szelektivitás

Hálózatoldal	gG																
Terhelésoldal	Névleges áramérték (A)	160	200	250	315	355	400	450	500	560	630	670	710	750	800	1000	1250
NSX100 TM-D	16	2,5	4	7	15	T	T	T	T	T	T	T	T	T	T	T	T
	25	2,5	4	7	15	T	T	T	T	T	T	T	T	T	T	T	T
	32	2,5	4	7	15	T	T	T	T	T	T	T	T	T	T	T	T
	40	2,5	4	7	15	T	T	T	T	T	T	T	T	T	T	T	T
	50	2,5	4	7	15	T	T	T	T	T	T	T	T	T	T	T	T
	63	2,5	4	7	15	T	T	T	T	T	T	T	T	T	T	T	T
	80		4	7	15	T	T	T	T	T	T	T	T	T	T	T	T
	100			7	15	T	T	T	T	T	T	T	T	T	T	T	T
	≤ 63			7	15	T	T	T	T	T	T	T	T	T	T	T	
NSX160 TM-D	80			7	15	T	T	T	T	T	T	T	T	T	T	T	T
	100					T	T	T	T	T	T	T	T	T	T	T	T
	125						T	T	T	T	T	T	T	T	T	T	T
	160							T	T	T	T	T	T	T	T	T	T
	≤ 100							T	T	T	T	T	T	T	T	T	
NSX250 TM-D	125								T	T	T	T	T	T	T	T	T
	160								T	T	T	T	T	T	T	T	T
	200								T	T	T	T	T	T	T	T	T
NSX100 Micrologic 2.0/5.0/6.0	40			4	10	T	T	T	T	T	T	T	T	T	T	T	T
	100			4	10	T	T	T	T	T	T	T	T	T	T	T	T
NSX160 Micrologic 2.0/5.0/6.0	40				7	8	T	T	T	T	T	T	T	T	T	T	T
	100				7	8	T	T	T	T	T	T	T	T	T	T	T
NSX250 Micrologic 2.0/5.0/6.0	100						10	T	T	T	T	T	T	T	T	T	T
	160						10	T	T	T	T	T	T	T	T	T	T
NSX400 Micrologic 2.0/5.0/6.0	250							T	T	T	T	T	T	T	T	T	T
	160								6	7	9	10	T	T	T	T	
	200								6	7	9	10	T	T	T	T	
	250								6	7	9	10	T	T	T	T	
NSX630 Micrologic 2.0/5.0/6.0	320								6	7	9	10	T	T	T	T	
	400								6	7	9	10	T	T	T	T	
	630												12	15	30	T	
	630												12	15	30	T	

Táblázat

T	teljes szelektivitás
16	szelektivitási határérték kA-ben
	nincs szelektivitás

DB120604



Fupact terhelésoldalán elhelyezett Multi9: lásd olvadóbiztosító-betét szelektivitási táblázatok a Multi9 katalógusban (minden olvadóbiztosító-betét szabványhoz).

Motoráramkörök védelme olvadóbiztosító-betéttel: általános leírás

Példák:

Egy INF•160 képes fogadni 00 és 000 DIN keses olvadóbiztosító-betéteket.

Az E-29–E-33. oldalakon található táblázatokban megtalálhatók az olvadóbiztosító-betétek és Fupact készülékek korrekt kiválasztásai, az elosztási áramkörök és motorok (közvetlen motorindítás) névleges értékei függvényében).

Olvadóbiztosító-betét mérettáblázat

Az alábbi táblázat bemutatja a minimum és maximum olvadóbiztosító-betét méreteket, valamint az alkalmazható referencia szabványokat, a kapcsoló névleges áramértékének függvényében.

	DIN min.	max.	NFC min.	max.
INF•32			10 x 38	14 x 51
INF•40	000	000		
INF•63	000	00	14 x 51	22 X 58
INF•100				
INF•125			22 x 58	22 x 58
INF•160	000	00		
INF•200	0	0		
INF•250	0	1		
INF•400	0	2		
INF•630	3	3		
INF•800	3	3		
INFT100N	000	000		
ISFT100	000	000		
ISF•160	000	00		
ISF•250	1	1		
ISF•400	2	2		
ISF•630	3	3		

Motorleágazások védelme

Egy motorleágazás általában tartalmaz:

- vezérlő mágneskapcsolót
- hőkioldó relét túlterhelésvédelmi céllal
- rövidzárlati védelmi készüléket
- leválasztókészüléket, amely alkalmas névleges terhelés bontására.

A Fupact biztosítós szakaszolókapcsolók ideális megoldást nyújtanak a két utolsó funkció megvalósításához. Továbbá a Fupact készülékek kompatibilisek az MSZ EN 60204 gépekről szóló direktívával.

További specifikus védelem:

- Hibakorlátozó védelem (a motor futása közben).
- Hiba megelőzés (motorszigetelés ellenőrzése a motor kikapcsolt állapotában).

Fupact műszaki jellemzők

A helyi vészleállító kapcsolónak AC23 jellemzővel kell rendelkeznie a motor névleges áramértékének megfelelően.

Motorindítási jellemzők a következők:

- Áramcsúcs: 8–10 I_n
- Áramcsúcs időtartama: 20–30 ms
- I_d indítási áram: 4–8 I_n
- t_d indítási időtartam: 2–4 másodperc.

A motor rövidzárlati védelmét egy aM vagy gM⁽¹⁾ olvadóbiztosító-betét látja el, amelynek méretét a fent említett jellemzők figyelembevételével kell kiválasztani. A Fupact készülékek a felhasználási kategóriák széles választékát nyújtják, az alkalmazási szabványoktól függetlenül.

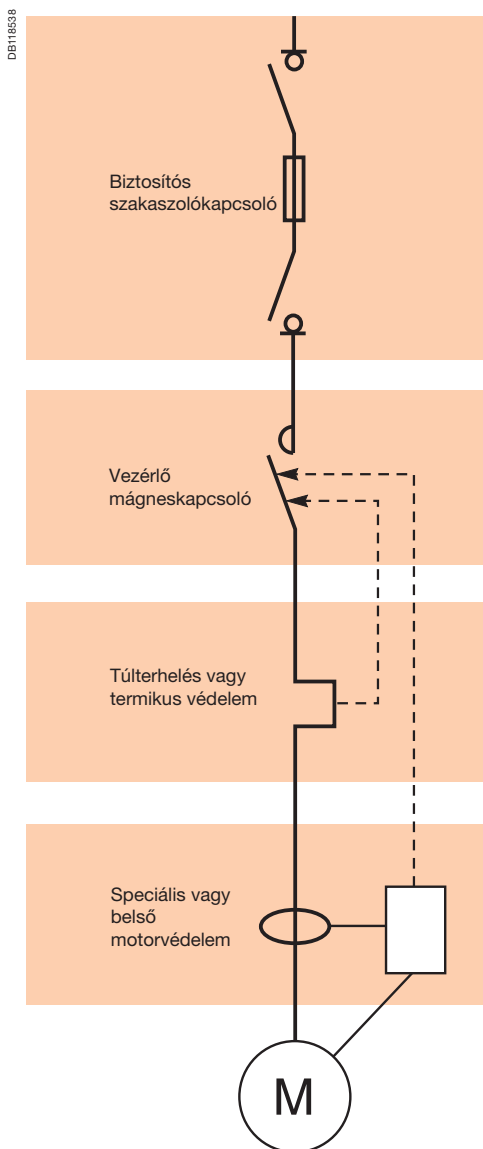
(1) A gM olvadóbiztosító-betét tulajdonképpen egy csökkentett névleges értékű gG olvadóbiztosító-betét.

A motorleágazás készülékeinek koordinációja

- A termikus védelmet a:
 - motorhoz,
 - vezetőhöz,
 - kapcsolóhoz,
 - olvadóbiztosító-betéthez
 a mágneskapcsolóra szerelt hőkioldó relé biztosítja.
- A túlterhelés (vagy rövidzárlat) védelmet a:
 - motorhoz,
 - vezetőhöz,
 - kapcsolóhoz,
 - hőkioldó reléhez
 az olvadóbiztosító-betét biztosítja.

Magas szintű működési minőség eléréséhez fontos a készülékek koordinációja a motorleágazásokban az MSZ EN 60947-4 szabványnak megfelelően.

A készülékek gyártói 1-es és 2-es típusú koordinációs táblázatokat adnak az olvadóbiztosító-betétek, mágneskapcsolók és hőkioldó relék megfelelő koordinációjához.



Fupact készülékek és hozzátartozó NFC olvadóbiztosító-betétek kiválasztási táblázata

Példa:

Egy 690 V feszültségen táplált 30kW-os motor védelme:

■ 80 A gG olvadóbiztosító-betéttel

■ 32 A aM olvadóbiztosító-betéttel.

Mindkét olvadóbiztosító-betét egy Fupact INFC63 ⁽¹⁾ vagy annál nagyobb készülékbe installálendő.

Lásd a szürke szakasz a következő oldalon található táblázatban.

⁽¹⁾ A Fupact készülékeket úgy tervezték, hogy alkalmasak legyenek túlméretezett védelemre.

230/240 V						
P(kW)	(HP)	In (A)	Fupact	gG	Fupact	aM
0,37	0,49	1,9	INFC32	6	INFC32	2
0,55	0,73	2,7	INFC32	10	INFC32	4
0,75	1	3,6	INFC32	16	INFC32	4
1,1	1,5	4,5	INFC32	16	INFC32	6
1,5	2	6,3	INFC32	20	INFC32	8
2,2	2,9	9	INFC32	25	INFC32	10
3	4	11,7	INFC32	32	INFC32	12
4	5,3	15,2	INFC32	40	INFC32	16
5,5	7,3	19,8	INFC32	50	INFC32	20
7,5	10	26	INFC63	50	INFC32	32
10	13	34	INFC63	80	INFC63	40
11	15	38	INFC63	80	INFC63	40
15	20	51	INFC63	100	INFC63	63
18,5	25	63	-	160	INFC125	80
22	29	74	-	160	INFC125	80
30	40	99	-	200	INFC125	100
37	49	125	-	250	INFC125	125

380/400 V						
P(kW)	(HP)	In (A)	Fupact	gG	Fupact	aM
0,37	0,49	1,1	INFC32	4	INFC32	2
0,55	0,73	1,6	INFC32	6	INFC32	2
0,75	1	2,2	INFC32	10	INFC32	4
1,1	1,5	2,7	INFC32	10	INFC32	4
1,5	2	3,8	INFC32	16	INFC32	4
2,2	2,9	5,5	INFC32	16	INFC32	6
3	4	7,1	INFC32	20	INFC32	8
4	5,3	9,2	INFC32	25	INFC32	10
5,5	7,3	12	INFC32	32	INFC32	12
7,5	10	16	INFC32	40	INFC32	16
10	13	21	INFC32	50	INFC32	25
11	15	23	INFC32	50	INFC32	25
15	20	31	INFC63	80	INFC32	32
18,5	25	38	INFC63	80	INFC63	40
22	29	45	INFC63	100	INFC63	50
30	40	60	INFC63	125	INFC63	63
37	49	75	-	160	INFC125	80
45	60	87	-	200	INFC125	100
55	73	107	-	200	INFC125	125

415 V						
P(kW)	(HP)	In (A)	Fupact	gG	Fupact	aM
0,37	0,49	1,1	INFC32	4	INFC32	2
0,55	0,73	1,5	INFC32	6	INFC32	2
0,75	1	2	INFC32	10	INFC32	2
1,1	1,5	2,5	INFC32	10	INFC32	4
1,5	2	3,5	INFC32	16	INFC32	4
2,2	2,9	5	INFC32	16	INFC32	6
3	4	6,5	INFC32	20	INFC32	8
4	5,3	8,4	INFC32	25	INFC32	10
5,5	7,3	11	INFC32	32	INFC32	12
7,5	10	14	INFC32	40	INFC32	16
10	13	19	INFC32	50	INFC32	25
11	15	21	INFC32	50	INFC32	25
15	20	28	INFC63	63	INFC32	32
18,5	25	35	INFC63	80	INFC63	40
22	29	41	INFC63	80	INFC63	50
30	40	55	INFC63	100	INFC63	63
37	49	69	-	160	INFC125	80
45	60	80	-	160	INFC125	80
55	73	98	-	200	INFC125	100

440 V						
P(kW)	(HP)	In (A)	Fupact	gG	Fupact	aM
0,37	0,49	1	INFC32	4	INFC32	2
0,55	0,73	1,4	INFC32	6	INFC32	2
0,75	1	1,9	INFC32	6	INFC32	2
1,1	1,5	2,4	INFC32	10	INFC32	4
1,5	2	3,3	INFC32	10	INFC32	4
2,2	2,9	4,7	INFC32	16	INFC32	6
3	4	6,1	INFC32	16	INFC32	6
4	5,3	7,9	INFC32	20	INFC32	8
5,5	7,3	10,4	INFC32	25	INFC32	10
7,5	10	14	INFC32	40	INFC32	16
10	13	18	INFC63	50	INFC32	20
11	15	20	INFC63	50	INFC32	20
15	20	26	INFC63	63	INFC32	32
18,5	25	33	INFC63	80	INFC63	40
22	29	39	INFC63	80	INFC63	40
30	40	52	INFC63	100	INFC63	50
37	49	65	-	160	INFC125	80
45	60	75	-	160	INFC125	80
55	73	92	-	200	INFC125	100

500 V						
P(kW)	(HP)	In (A)	Fupact	gG	Fupact	aM
0,37	0,49	0,9	INFC32	4	INFC32	2
0,55	0,73	1,2	INFC32	4	INFC32	2
0,75	1	1,5	INFC32	6	INFC32	2
1,1	1,5	2,2	INFC32	6	INFC32	2
1,5	2	2,9	INFC32	10	INFC32	4
2,2	2,9	3,9	INFC32	10	INFC32	4
3	4	5,2	INFC32	16	INFC32	6
4	5,3	6,8	INFC32	20	INFC32	8
5,5	7,3	9,2	INFC32	25	INFC32	10
7,5	10	12	INFC32	32	INFC32	12
10	13	16	INFC32	32	INFC32	16
11	15	18	INFC32	40	INFC32	20
15	20	23	INFC63	50	INFC32	25
18,5	25	28	INFC63	63	INFC63	32
22	29	33	INFC63	80	INFC63	40
30	40	45	INFC63	100	INFC63	50
37	49	53	INFC63	100	INFC63	63
45	60	64	-	160	INFC125	80
55	73	78	-	160	INFC125	80

525/550 V						
P(kW)	(HP)	In (A)	Fupact	gG	Fupact	aM
0,37	0,49	0,8	INFC32	4	INFC32	2
0,55	0,73	1,1	INFC32	4	INFC32	2
0,75	1	1,4	INFC32	6	INFC32	2
1,1	1,5	2,1	INFC32	6	INFC32	2
1,5	2,0	2,8	INFC32	10	INFC32	4
2,2	2,9	3,7	INFC32	10	INFC32	4
3	4	4,9	INFC32	16	INFC32	6
4	5,3	6,5	INFC32	20	INFC32	8
5,5	7,3	8,7	INFC32	25	INFC32	10
7,5	10	12	INFC63	32	INFC32	12
10	13	15	INFC63	32	INFC32	16
11	15	17	INFC63	40	INFC32	20
15	20	22	INFC63	50	INFC32	25
18,5	25	27	INFC63	63	INFC63	32
22	29	31	INFC63	80	INFC63	40
30	40	43	-	100	INFC63	50
37	49	50	-	100	INFC63	63
45	60	61	-	125	INFC63	63
55	73	74	-	160	INFC125	80

660/690 V						
P(kW)	(HP)	In (A)	Fupact	gG	Fupact	aM
0,37	0,49	0,7	INFC32	2	INFC32	2
0,55	0,73	0,9	INFC32	4	INFC32	2
0,75	1	1,1	INFC32	4	INFC32	2
1,1	1,5	1,6	INFC32	6	INFC32	2
1,5	2	2,2	INFC32	6	INFC32	4
2,2	2,9	2,8	INFC32	10	INFC32	4
3	4	3,8	INFC32	10	INFC32	6
4	5,3	4,9	INFC32	16	INFC32	6
5,5	7,3	6,7	INFC32	20	INFC32	8
7,5	10	9	INFC32	25	INFC32	10
10	13	12	INFC63	32	INFC32	12
11	15	13	INFC63	32	INFC32	16
15	20	17	INFC63	40	INFC32	20
18,5	25	22	INFC63	50	INFC63	25
22	29	24	INFC63	50	INFC63	25
30	40	32	INFC63	80	INFC63	32
37	49	39	INFC63	80	INFC63	40
45	60	47	-	100	INFC63	50
55	73	57	-	125	INFC63	63
75	100	77	-	160	INFC125	80

Fupact készülékek és hozzátartozó DIN olvadóbiztosító-betétek kiválasztási táblázata

Példa:

Egy 500 V feszültségen táplált 75kW-os motor védelme:

■ 200 A gG olvadóbiztosító-betéttel

■ 125 A aM olvadóbiztosító-betéttel.

Mindkét olvadóbiztosító-betét egy Fupact INFD200 vagy annál nagyobb készülékbe installálendő.

Lásd a szürke szakasz a következő oldalon található táblázatban.

230/240 V							380/400 V						
P(kW)	(HP)	In (A)	Fupact	gG	Fupact	aM	P(kW)	(HP)	In (A)	Fupact	gG	Fupact	aM
0,37	0,49	1,9	INFD40	6	INFD40	2	0,37	0,49	1,1	INFD40	4	INFD40	2
0,55	0,73	2,7	INFD40	10	INFD40	4	0,55	0,73	1,6	INFD40	6	INFD40	2
0,75	1	3,6	INFD40	16	INFD40	4	0,75	1	2,2	INFD40	10	INFD40	4
1,1	1,5	4,5	INFD40	16	INFD40	6	1,1	1,5	2,7	INFD40	10	INFD40	4
1,5	2	6,3	INFD40	20	INFD40	8	1,5	2	3,8	INFD40	16	INFD40	4
2,2	2,9	9,0	INFD40	25	INFD40	10	2,2	2,9	5,5	INFD40	16	INFD40	6
3	4	11,7	INFD40	32	INFD40	12	3	4	7,1	INFD40	20	INFD40	8
4	5,3	15,2	INFD40	40	INFD40	16	4	5,3	9,2	INFD40	25	INFD40	10
5,5	7,3	19,8	INFD40	50	INFD40	20	5,5	7,3	12	INFD40	32	INFD40	12
7,5	10	26	INFD40	50	INFD40	32	7,5	10	16	INFD40	40	INFD40	16
10	13	34	INFD40	80	INFD40	40	10	13	21	INFD40	50	INFD40	25
11	15	38	INFD40	80	INFD40	40	11	15	23	INFD40	50	INFD40	25
15	20	51	INFD63	100	INFD63	63	15	20	31	INFD40	80	INFD40	32
18,5	25	63	INFD160	160	INFD160	80	18,5	25	38	INFD40	80	INFD40	40
22	29	74	INFD160	160	INFD160	80	22	29	45	INFD63	100	INFD63	50
30	40	99	INFD200	200	INFD160	100	30	40	60	INFD63	125	INFD63	63
37	49	125	INFD200	250	INFD160	125	37	49	75	INFD160	160	INFD160	80
45	60	144	INFD200	250	INFD160	160	45	60	87	INFD200	200	INFD160	100
55	73	177	INFD250	355	INFD200	200	55	73	107	INFD200	200	INFD160	125
75	100	245	INFD400	400	INFD400	250	75	100	149	INFD200	250	INFD160	160
90	120	296	INFD400	450	INFD400	315	90	120	179	INFD250	355	INFD200	200
110	147	354	INFD630	630	INFD400	355	110	147	214	INFD400	400	INFD250	250
132	176	408	INFD630	800	INFD630	450	132	176	247	INFD400	450	INFD250	250
150	200	484	INFD630	800	INFD630	500	150	200	293	INFD400	500	INFD400	315
160	213	496	INFD630	800	INFD630	500	160	213	300	INFD630	630	INFD400	315
200	267	646	-	-	INFD800	800	200	267	391	INFD630	800	INFD400	400
							240	320	467	INFD630	800	INFD630	500
							280	373	533	-	-	INFD630	630
							300	400	573	-	-	INFD630	630
							320	427	588	-	-	INFD630	630

415 V						
P(kW)	(HP)	In (A)	Fupact	gG	Fupact	aM
0,37	0,49	1,1	INFD40	4	INFD40	2
0,55	0,73	1,5	INFD40	6	INFD40	2
0,75	1	2	INFD40	10	INFD40	2
1,1	1,5	2,5	INFD40	10	INFD40	4
1,5	2	3,5	INFD40	16	INFD40	4
2,2	2,9	5	INFD40	16	INFD40	6
3	4	6,5	INFD40	20	INFD40	8
4	5,3	8,4	INFD40	25	INFD40	10
5,5	7,3	11	INFD40	32	INFD40	12
7,5	10	14	INFD40	40	INFD40	16
10	13	19	INFD40	50	INFD40	25
11	15	21	INFD40	50	INFD40	25
15	20	28	INFD40	63	INFD40	32
18,5	25	35	INFD40	80	INFD40	40
22	29	41	INFD63	80	INFD63	50
30	40	55	INFD63	100	INFD63	63
37	49	69	INFD160	160	INFD160	80
45	60	80	INFD160	160	INFD160	80
55	73	98	INFD200	200	INFD160	100
75	100	136	INFD200	250	INFD160	160
90	120	164	INFD250	315	INFD200	200
110	147	196	INFD250	355	INFD200	200
132	176	226	INFD400	400	INFD250	250
150	200	268	INFD400	450	INFD400	315
160	213	275	INFD400	500	INFD400	315
200	267	358	INFD630	630	INFD400	400
240	320	428	INFD630	800	INFD630	450
280	373	488	INFD630	800	INFD630	500
300	400	525	-	-	INFD630	630
320	427	538	-	-	INFD630	630
355	473	605	-	-	INFD630	630
375	500	610	-	-	INFD630	630

440 V						
P(kW)	(HP)	In (A)	Fupact	gG	Fupact	aM
0,37	0,49	1	INFD40	4	INFD40	2
0,55	0,73	1,4	INFD40	6	INFD40	2
0,75	1	1,9	INFD40	6	INFD40	2
1,1	1,5	2,4	INFD40	10	INFD40	4
1,5	2	3,3	INFD40	10	INFD40	4
2,2	2,9	4,7	INFD40	16	INFD40	6
3	4	6,1	INFD40	16	INFD40	6
4	5,3	7,9	INFD40	20	INFD40	8
5,5	7,3	10,4	INFD40	25	INFD40	10
7,5	10	14	INFD40	40	INFD40	16
10	13	18	INFD40	50	INFD40	20
11	15	20	INFD40	50	INFD40	20
15	20	26	INFD40	63	INFD40	32
18,5	25	33	INFD40	80	INFD40	40
22	29	39	INFD40	80	INFD40	40
30	40	52	INFD63	100	INFD63	50
37	49	65	INFD160	160	INFD160	80
45	60	75	INFD160	160	INFD160	80
55	73	92	INFD160	200	INFD160	100
75	100	128	INFD200	250	INFD160	125
90	120	155	INFD250	315	INFD160	160
110	147	185	INFD250	355	INFD200	200
132	176	213	INFD400	400	INFD250	250
150	200	253	INFD400	450	INFD400	250
160	213	259	INFD400	500	INFD400	315
200	267	338	INFD630	630	INFD400	355
240	320	404	INFD630	800	INFD630	400
280	373	460	INFD630	800	INFD630	450
300	400	495	INFD630	800	INFD630	500
320	427	507	-	-	INFD630	500
355	473	560	-	-	INFD630	630
375	500	575	-	-	INFD630	630
400	533	611	-	-	INFD630	630

500 V						
P(kW)	(HP)	In (A)	Fupact	gG	Fupact	aM
0,37	0,49	0,9	INFD40	4	INFD40	2
0,55	0,73	1,2	INFD40	4	INFD40	2
0,75	1	1,5	INFD40	6	INFD40	2
1,1	1,5	2,2	INFD40	6	INFD40	2
1,5	2	2,9	INFD40	10	INFD40	4
2,2	2,9	3,9	INFD40	10	INFD40	4
3	4	5,2	INFD40	16	INFD40	6
4	5,3	6,8	INFD40	20	INFD40	8
5,5	7,3	9,2	INFD40	25	INFD40	10
7,5	10	12	INFD40	32	INFD40	12
10	13	16	INFD40	32	INFD40	16
11	15	18	INFD40	40	INFD40	20
15	20	23	INFD40	50	INFD40	25
18,5	25	28	INFD40	63	INFD40	32
22	29	33	INFD40	80	INFD40	40
30	40	45	INFD63	100	INFD63	50
37	49	53	INFD63	100	INFD160	63
45	60	64	INFD160	160	INFD160	80
55	73	78	INFD160	160	INFD160	80
75	100	106	INFD200	200	INFD160	125
90	120	130	INFD200	250	INFD160	160
110	147	155	INFD250	315	INFD200	160
132	176	187	INFD250	355	INFD250	200
150	200	211	INFD400	400	INFD400	250
160	213	225	INFD400	400	INFD400	250
200	267	280	INFD400	450	INFD400	315
240	320	338	INFD630	630	INFD630	355
280	373	386	INFD630	800	INFD630	400
300	400	415	INFD630	800	INFD630	450
320	427	435	INFD630	800	INFD630	450
355	473	488	INFD630	800	INFD630	500
375	500	515	-	-	INFD630	500
400	533	552	-	-	INFD630	630
450	600	630	-	-	INFD630	630

525/550 V						
P(kW)	(HP)	In (A)	Fupact	gG	Fupact	aM
0,37	0,49	0,8	INFD40	4	INFD40	2
0,55	0,73	1,1	INFD40	4	INFD40	2
0,75	1	1,4	INFD40	6	INFD40	2
1,1	1,5	2,1	INFD40	6	INFD40	2
1,5	2	2,8	INFD40	10	INFD40	4
2,2	2,9	3,7	INFD40	10	INFD40	4
3	4	4,9	INFD40	16	INFD40	6
4	5,3	6,5	INFD40	20	INFD40	8
5,5	7,3	8,7	INFD40	25	INFD40	10
7,5	10	12	INFD40	32	INFD40	12
10	13	15	INFD40	32	INFD40	16
11	15	17	INFD40	40	INFD40	20
15	20	22	INFD40	50	INFD40	25
18,5	25	27	INFD40	63	INFD40	32
22	29	31	INFD63	80	INFD40	40
30	40	43	INFD63	100	INFD63	50
37	49	50	INFD63	100	INFD63	63
45	60	61	INFD63	125	INFD63	63
55	73	74	INFD200	160	INFD160	80
75	100	101	INFD250	200	INFD160	100
90	120	123	INFD400	250	INFD160	125
110	147	147	INFD400	250	INFD250	160
132	176	178	INFD630	355	INFD250	200
150	200	200	INFD630	400	INFD250	200
160	213	214	INFD630	400	INFD250	250
200	267	266	INFD630	450	INFD400	315
240	320	321	-	-	INFD400	355
280	373	366	-	-	INFD400	400
300	400	394	-	-	INFD400	400
320	427	413	-	-	INFD630	450
355	473	464	-	-	INFD630	500
375	500	490	-	-	INFD630	500

660/690 V						
P(kW)	(HP)	In (A)	Fupact	gG	Fupact	aM
0,37	0,49	0,7	INFD40	2	INFD40	2
0,55	0,73	0,9	INFD40	4	INFD40	2
0,75	1	1,1	INFD40	4	INFD40	2
1,1	1,5	1,6	INFD40	6	INFD40	2
1,5	2	2,2	INFD40	6	INFD40	4
2,2	2,9	2,8	INFD40	10	INFD40	4
3	4	3,8	INFD40	10	INFD40	6
4	5,3	4,9	INFD40	16	INFD40	6
5,5	7,3	6,7	INFD40	20	INFD40	8
7,5	10	9	INFD40	25	INFD40	10
10	13	12	INFD40	32	INFD40	12
11	15	13	INFD40	32	INFD40	16
15	20	17	INFD40	40	INFD40	20
18,5	25	22	INFD40	50	INFD40	25
22	29	24	INFD40	50	INFD40	25
30	40	32	INFD63	80	INFD40	32
37	49	39	INFD63	80	INFD63	40
45	60	47	INFD63	100	INFD63	50
55	73	57	INFD63	125	INFD63	63
75	100	77	INFD200	160	INFD160	80
90	120	93	INFD250	200	INFD160	100
110	147	113	INFD250	250	INFD160	125
132	176	134	INFD250	250	INFD250	160
150	200	152	INFD400	315	INFD250	160
160	213	162	INFD400	315	INFD250	160
200	267	203	INFD630	400	INFD250	200
240	320	244	INFD630	450	INFD250	250
280	373	284	INFD630	500	INFD400	315
300	400	305	INFD630	500	INFD400	315
320	427	325	-	-	INFD630	355
355	473	354	-	-	INFD630	355
375	500	374	-	-	INFD630	400
400	533	400	-	-	INFD630	400
450	600	455	-	-	INFD630	450

Schneider Electric biztosítós szakaszolókapcsolók és
mágneskapcsolókTeljesítmény: $U_e = 380/415 \text{ V} - "I_q" 100 \text{ kA}$

Indítás

Indítási osztály 10 A/10

Motorok				Biztosítós szakaszolókapcsolók ⁽¹⁾ típus	Olvadóbiztosító-betét		Mágneskapcsoló ⁽²⁾ típus	Hőkioldó relé	
P (kW)	I (A) 380 V	I (A) 415 V	I _e Max (A)		gG névleges érték (A)	aM névleges érték (A)		típus	típus
0,37	1,2	1,1	1,6	INFC32 vagy INFD40	4	2	LC1-D09	LRD 06	1/1,6
0,55	1,6	1,5	1,6	INFC32 vagy INFD40	6	2	LC1-D09	LRD 06	1/1,6
0,75	2	1,8	2,5	INFC32 vagy INFD40	10	4	LC1-D09	LRD 07	1,6/2,5
1,1	2,8	2,6	2,5	INFC32 vagy INFD40	10	4	LC1-D09	LRD 07	1,6/2,5
1,5	3,7	3,4	4	INFC32 vagy INFD40	16	4	LC1-D09	LRD 08	2,5/4
2,2	5,3	4,8	6	INFC32 vagy INFD40	16	6	LC1-D09	LRD 10	4/6
3	7	6,5	6	INFC32 vagy INFD40	20	8	LC1-D09	LRD 10	4/6
4	9	8,2	8	INFC32 vagy INFD40	25	10	LC1-D25	LRD 12	5,5/8
5,5	12	11	12	INFC32 vagy INFD40	32	12	LC1-D25	LRD 16	9/13
7,5	16	14	16	INFC32 vagy INFD40	40	16	LC1-D25	LRD 21	12/18
10	21	19	24	INFC32 vagy INFD40	50	25	LC1-D32	LRD 22	16/24
11	23	21	24	INFC32 vagy INFD40	50	25	LC1-D32	LRD 22	16/24
15	30	28	32	INFC32 vagy INFD40	-	32	LC1-D40	LRD 3352	23/32
				INFC63 vagy INFD40	80	-			
18,5	37	34	40	INFC63 vagy INFD40	80	40	LC1-D40	LRD 3355	30/40
22	43	40	50	INFC63 vagy INFD63	100	50	LC1-D50	LRD 3357	37/50
30	59	55	63	INFC63 vagy INFD63	125	63	LC1-D65	LRD 3359	48/65
37	72	66	80	INFC125 vagy INFD160	160	80	LC1-D80	LRD 3363	63/80
45	85	80	100	INFC125 vagy INFD160	-	100	LC1-D115	LR9-D53 67	60/100
				INFD200	200	-			
55	105	100	115	INFC125 vagy INFD160	-	125	LC1-D115	LR9-D53 69	90/150
				INFD200	200	-			
75	140	135	150	INFD160	-	160	LC1-D150	LR9-D53 69	90/150
				INFD200	250	-			
90	170	160	185	INFD200	-	200	LC1-F265	LR9-F53 71	132/220
				INFD250	355	-			
110	210	200	220	INFD250	-	250	LC1-F330	LR9-F53 71	132/220
				INFD400	400	-			
132	250	230	250	INFD250	-	250	LC1-F330	LR9-F73 75	200/330
				INFD400	450	-			
160	300	270	265	INFD400	-	315	LC1-F400	LR9-F73 75	200/330
				INFD630	630	-			
200	380	361	400	INFD400	-	400	LC1-F500	LR9-F73 79	300/500
				INFD630	800	-			
250	460	430	500	INFD630	800	500	LC1-F500	LR9-F73 79	300/500
280	520	475	630	INFD630	800	630	LC1-F630	LR9-F73 81	380/630
300	565	500	630	INFD630	-	630	LC1-F630	LR9-F73 81	380/630
335	610	560	630	INFD630	-	630	LC1-F630	LR9-F73 81	380/630
355	630	590	630	INFD630	-	630	LC1-F630	LR9-F73 81	380/630

(1) INFC a hengeres NFC olvadóbiztosítós betétekhez / INFD az NH típusú DIN olvadóbiztosítós betétekhez.

(2) Fázisfordítók: felcseréli az LC1-t az LC2-vel; csillag-delta indításhoz: felcseréli az LC1-t az LC3-al.

Schneider Electric biztosítós szakaszolókapcsolók és mágneskapcsolók

Teljesítmény: $U_e = 380/415\text{ V} - "I_q" 100\text{ kA}$

Indítás

Állítható indítási osztály 10 A–30⁽⁴⁾

Motorok				Biztosítós szakaszoló- kapcsolók ⁽¹⁾ típus	Olvadóbiztosító-betét		Mágneskapcsoló ⁽²⁾ típus	Hőkioldó relé	
P (kW)	I (A) 380 V	I (A) 415 V	I _e Max (A)		gG névleges érték (A)	aM névleges érték (A)		típus	típus
0,37	1,2	1,1	2	INFC32 vagy INFD40	4	2	LC1-D09	LTM R08	0,4/8 ⁽³⁾
0,55	1,6	1,5	2	INFC32 vagy INFD40	6	2	LC1-D09	LTM R08	0,4/8 ⁽³⁾
0,75	2	1,8	4	INFC32 vagy INFD40	10	4	LC1-D09	LTM R08	0,4/8 ⁽³⁾
1,1	2,8	2,6	4	INFC32 vagy INFD40	10	4	LC1-D09	LTM R08	0,4/8 ⁽³⁾
1,5	3,7	3,4	4	INFC32 vagy INFD40	16	4	LC1-D09	LTM R08	0,4/8 ⁽³⁾
2,2	5,3	4,8	6	INFC32 vagy INFD40	16	6	LC1-D09	LTM R08	0,4/8 ⁽³⁾
3	7	6,5	8	INFC32 vagy INFD40	20	8	LC1-D09	LTM R08	0,4/8 ⁽³⁾
4	9	8,2	10	INFC32 vagy INFD40	25	10	LC1-D25	LTM R27	1,35/27 ⁽³⁾
5,5	12	11	12	INFC32 vagy INFD40	32	12	LC1-D25	LTM R27	1,35/27 ⁽³⁾
7,5	16	14	16	INFC32 vagy INFD40	40	16	LC1-D25	LTM R27	1,35/27 ⁽³⁾
10	21	19	25	INFC32 vagy INFD40	50	25	LC1-D32	LTM R27	1,35/27 ⁽³⁾
11	23	21	25	INFC32 vagy INFD40	50	25	LC1-D32	LTM R27	1,35/27 ⁽³⁾
15	30	28	32	INFC32 vagy INFD40	-	32	LC1-D40	LTM R100	5/100 ⁽³⁾
				INFC63 vagy INFD40	80	-			
18,5	37	34	40	INFC63 vagy INFD40	80	40	LC1-D40	LTM R100	5/100 ⁽³⁾
22	43	40	50	INFC63 vagy INFD63	100	50	LC1-D50	LTM R100	5/100 ⁽³⁾
30	59	55	63	INFC63 vagy INFD63	125	63	LC1-D65	LTM R100	5/100 ⁽³⁾
37	72	66	65	INFC125 vagy INFD160	160	80	LC1-D80	LTM R100	5/100 ⁽³⁾
45	85	80	80	INFC125 vagy INFD160	-	100	LC1-D115	LTM R100	5/100 ⁽³⁾
				INFD200	200	-			
55	105	100	115	INFC125 vagy INFD160	-	125	LC1-D115	LTM R08	CT-n
				INFD200	200	-			
75	140	135	150	INFD160	-	160	LC1-D150	LTM R08	CT-n
				INFD200	250	-			
90	170	160	185	INFD200	-	200	LC1-D265	LTM R08	CT-n
				INFD250	355	-			
110	210	200	225	INFD250	-	250	LC1-F330	LTM R08	CT-n
				INFD400	400	-			
132	250	230	250	INFD250	-	250	LC1-F330	LTM R08	CT-n
				INFD400	450	-			
160	300	270	315	INFD400	-	315	LC1-F400	LTM R08	CT-n
				INFD630	630	-			
200	380	361	400	INFD400	-	400	LC1-F500	LTM R08	CT-n
				INFD630	800	-			
250	460	430	500	INFD630	800	500	LC1-F500	LTM R08	CT-n
280	520	475	630	INFD630	800	630	LC1-F630	LTM R08	CT-n
300	565	500	630	INFD630	-	630	LC1-F630	LTM R08	CT-n
335	610	560	630	INFD630	-	630	LC1-F630	LTM R08	CT-n
355	630	590	630	INFD630	-	630	LC1-F630	LTM R08	CT-n

(1) INFC a hengeres NFC olvadóbiztosítós betétekhez / INFD az NH típusú DIN olvadóbiztosítós betétekhez.

(2) Fázisfordítók: felcseréli az LC1-t az LC2-vel; csillag-delta indításhoz: felcseréli az LC1-t az LC3-al.

(3) Áramváltó beépítve a relében.

(4) 20-as és 30-as indítási osztályú relével használva, ebben az esetben 20% és 37% névértékcsökkentéssel.

Schneider Electric biztosítós szakaszolókapcsolók és mágneskapcsolók

Teljesítmény: $U_e = 440 \text{ V}^{(3)}$ – "Iq" 100 kA

Indítás

Indítási osztály 10 A/10

Motorok			Biztosítós szakaszolókapcsolók ⁽¹⁾ típus	Olvadóbiztosító-betét		Mágneskapcsolós ⁽²⁾ típus	Hőkioldó relé	
P (kW)	I (A) 440 V	I _e Max (A)		gG névleges érték (A)	aM névleges érték (A)		típus	I _{rt} h (A)
0,37	1	1,6	INFC32 vagy INFD40	4	2	LC1-D09	LRD 06	1/1,6
0,55	1,4	1,6	INFC32 vagy INFD40	6	2	LC1-D09	LRD 06	1/1,6
0,75	1,9	2,5	INFC32 vagy INFD40	6	2	LC1-D09	LRD 07	1,6/2,5
1,1	2,4	2,5	INFC32 vagy INFD40	10	4	LC1-D09	LRD 07	1,6/2,5
1,5	3,3	4	INFC32 vagy INFD40	10	4	LC1-D09	LRD 08	2,5/4
2,2	4,7	6	INFC32 vagy INFD40	16	6	LC1-D09	LRD 10	4/6
3	6,1	6	INFC32 vagy INFD40	16	6	LC1-D09	LRD 10	4/6
4	7,9	8	INFC32 vagy INFD40	20	8	LC1-D09	LRD 12	5,5/8
5,5	10,4	10	INFC32 vagy INFD40	25	10	LC1-D09	LRD 16	9/13
7,5	14	16	INFC32 vagy INFD40	40	16	LC1-D25	LRD 21	12/18
10	18	20	INFC32 vagy INFD40	-	20	LC1-D32	LRD 22	16/24
			INFC63 vagy INFD40	50	-			
11	20	20	INFC32 vagy INFD40	-	20	LC1-D32	LRD 22	16/24
			INFC63 vagy INFD40	50	-			
15	26	32	INFC32 vagy INFD40	-	32	LC1-D32	LRD 32	23/32
			INFC63 vagy INFD40	63	-			
18,5	33	40	INFC63 vagy INFD40	80	40	LC1-D40	LRD 3355	30/40
22	39	40	INFC63 vagy INFD40	80	40	LC1-D40	LRD 3355	30/40
30	52	50	INFC63 vagy INFD63	100	50	LC1-D50	LRD 3359	48/65
37	65	65	INFC125 vagy INFD160	-	80	LC1-D80	LRD 3359	48/65
			INFD160	160	-			
45	75	80	INFC125 vagy INFD160	-	80	LC1-D80	LRD 3363	63/80
			INFD160	160	-			
55	92	100	INFC125 vagy INFD160	-	100	LC1-D115	LR9-D53 67	60/100
			INFD160	200	-			
75	128	125	INFD160	-	125	LC1-D150	LR9-D53 69	90/150
			INFD200	250	-			
90	155	150	INFD160	-	160	LC1-D185	LR9-D53 69	90/150
			INFD250	315	-			
110	185	200	INFD200	-	200	LC1-F265	LR9-F53 71	132/220
			INFD250	355	-			
132	213	220	INFD250	-	250	LC1-F265	LR9-F53 71	132/220
			INFD400	400	-			
160	259	315	INFD400	500	315	LC1-F330	LR9-F73 75	200/330
200	338	330	INFD400	-	355	LC1-F400	LR9-F73 75	200/330
			INFD630	630	-			
250	423	400	INFD630	800	400	LC1-F500	LR9-F73 79	300/500
280	460	450	INFD630	800	450	LC1-F500	LR9-F73 79	300/500
300	495	500	INFD630	800	500	LC1-F500	LR9-F73 79	300/500
355	560	630	INFD630	-	630	LC1-F630	LR9-F73 81	380/630
375	575	630	INFD630	-	630	LC1-F630	LR9-F73 81	380/630
400	611	630	INFD630	-	630	LC1-F630	LR9-F73 81	380/630

(1) INFC a hengeres NFC olvadóbiztosítós betétekhez / INFD az NH típusú DIN olvadóbiztosítós betétekhez.

(2) Fázisfordítók: felcseréli az LC1-t az LC2-vel; csillag-delta indításhoz: felcseréli az LC1-t az LC3-al.

(3) 480 V NEMA hálózatokhoz érvényes.

Schneider Electric biztosítós szakaszolókapcsolók és mágneskapcsolók

Teljesítmény: $U_e = 440 \text{ V}^{(5)}$ – "Iq" 100 kA

Indítás

Állítható indítási osztály 10 A–30⁽⁴⁾

Motorok			Biztosítós szakaszolókapcsolók ⁽¹⁾ típus	Olvadóbiztosító-betétek		Mágneskapcsoló ⁽²⁾ típus	Hőkioldó relé	
P (kW)	I (A) 440 V	I _e Max (A)		gG névleges érték (A)	aM névleges érték (A)		típus	I _{rth} (A)
0,37	1	2	INFC32 vagy INFD40	4	2	LC1-D09	LTM R08	0,4/8 ⁽³⁾
0,55	1,4	2	INFC32 vagy INFD40	6	2	LC1-D09	LTM R08	0,4/8 ⁽³⁾
0,75	1,8	2	INFC32 vagy INFD40	6	2	LC1-D09	LTM R08	0,4/8 ⁽³⁾
1,1	2,4	4	INFC32 vagy INFD40	10	4	LC1-D09	LTM R08	0,4/8 ⁽³⁾
1,5	3,3	4	INFC32 vagy INFD40	10	4	LC1-D09	LTM R08	0,4/8 ⁽³⁾
2,2	4,7	6	INFC32 vagy INFD40	16	6	LC1-D09	LTM R08	0,4/8 ⁽³⁾
3	6,1	6	INFC32 vagy INFD40	16	6	LC1-D09	LTM R08	0,4/8 ⁽³⁾
4	7,9	8	INFC32 vagy INFD40	20	8	LC1-D09	LTM R08	0,4/8 ⁽³⁾
5,5	10,4	10	INFC32 vagy INFD40	25	10	LC1-D25	LTM R27	1,35/27 ⁽³⁾
7,5	14	16	INFC32 vagy INFD40	40	16	LC1-D25	LTM R27	1,35/27 ⁽³⁾
10	18	20	INFC32 vagy INFD40 INFC63 vagy INFD40	- 50	20 -	LC1-D32	LTM R27	1,35/27 ⁽³⁾
11	20	20	INFC32 vagy INFD40 INFC63 vagy INFD40	- 50	20 -	LC1-D32	LTM R27	1,35/27 ⁽³⁾
15	26	27	INFC32 vagy INFD40 INFC63 vagy INFD40	- 63	32 -	LC1-D32	LTM R27	1,35/27 ⁽³⁾
18,5	33	40	INFC63 vagy INFD40	80	40	LC1-D40	LTM R100	5/100 ⁽³⁾
22	39	40	INFC63 vagy INFD63	80	40	LC1-D40	LTM R100	5/100 ⁽³⁾
30	52	50	INFC63 vagy INFD63	100	50	LC1-D50	LTM R100	5/100 ⁽³⁾
37	65	80	INFC125 vagy INFD160 INFD160	- 160	80 -	LC1-D80	LTM R100	5/100 ⁽³⁾
45	75	80	INFC125 vagy INFD160 INFD160	- 160	80 -	LC1-D80	LTM R100	5/100 ⁽³⁾
55	92	100	INFC125 vagy INFD160 INFD160	- 200	100 -	LC1-D115	LTM R100	5/100 ⁽³⁾
75	128	125	INFD160 INFD200	- 250	125 -	LC1-D150	LTM R08	CT-n
90	155	160	INFD160 INFD250	- 315	160 -	LC1-F185	LTM R08	CT-n
110	185	200	INFD200 INFD250	- 355	200 -	LC1-F265	LTM R08	CT-n
132	213	250	INFD250 INFD400	- 400	250 -	LC1-F265	LTM R08	CT-n
160	259	315	INFD400	500	315	LC1-F330	LTM R08	CT-n
200	338	355	INFD400 INFD630	- 630	355 -	LC1-F400	LTM R08	CT-n
250	423	400	INFD630	800	400	LC1-F500	LTM R08	CT-n
280	460	450	INFD630	800	450	LC1-F500	LTM R08	CT-n
300	495	500	INFD630	800	500	LC1-F500	LTM R08	CT-n
355	560	630	INFD630	-	630	LC1-F630	LTM R08	CT-n
375	575	630	INFD630	-	630	LC1-F630	LTM R08	CT-n
400	611	630	INFD630	-	630	LC1-F630	LTM R08	CT-n

(1) INFC a hengeres NFC olvadóbiztosítós betétekhez / INFD az NH típusú DIN olvadóbiztosítós betétekhez.

(2) Fázisfordítók: felcseréli az LC1-t az LC2-vel; csillag-delta indításhoz: felcseréli az LC1-t az LC3-al.

(3) Áramváltó beépítve a relében.

(4) 20-as és 30-as indítási osztályú relével használva, ebben az esetben 20% és 37% névértékcsökkenéssel.

(5) 480 V NEMA hálózatokhoz érvényes.

Schneider Electric biztosítós szakaszolókapcsolók és
mágneskapcsolókTeljesítmény: $U_e = 500 \text{ V} - "I_q" 100 \text{ kA}$

Indítás

Indítási osztály 10 A/10

Motorok			Biztosítós szakaszolókapcsolók ⁽¹⁾ Típus	Olvadóbiztosító-betét		Mágneskapcsoló ⁽²⁾ Típus	Hőkioldó relé	
P (kW)	I (A) 500 V	I _e Max (A)		gG névleges érték (A)	aM névleges érték (A)		Típus	I _{rth} (A)
0,37	0,8	1	INFC32 vagy INFD40	4	2	LC1-D09	LRD 05	0,63/1
0,55	1,2	1,6	INFC32 vagy INFD40	4	2	LC1-D09	LRD 06	1/1,6
0,75	1,5	1,6	INFC32 vagy INFD40	6	2	LC1-D09	LRD 06	1/1,6
1,1	2	2	INFC32 vagy INFD40	6	2	LC1-D09	LRD 07	1,6/2,5
1,5	2,8	4	INFC32 vagy INFD40	10	4	LC1-D09	LRD 08	2,5/4
2,2	3,8	4	INFC32 vagy INFD40	10	4	LC1-D09	LRD 08	2,5/4
3	5	6	INFC32 vagy INFD40	16	6	LC1-D09	LRD 10	4/6
4	6,5	8	INFC32 vagy INFD40	20	8	LC1-D09	LRD 12	5,5/8
5,5	9	10	INFC32 vagy INFD40	25	10	LC1-D25	LRD 16	9/13
7,5	12	12	INFC32 vagy INFD40	32	12	LC1-D25	LRD 16	9/13
10	15	16	INFC32 vagy INFD40	32	16	LC1-D25	LRD 21	12/18
11	18,4	20	INFC32 vagy INFD40	40	20	LC1-D25	LRD 22	16/24
15	23	24	INFC32 vagy INFD40	-	25	LC1-D32	LRD 22	16/24
			INFC63 vagy INFD40	50	-			
18,5	28,5	32	INFC63 vagy INFD40	63	32	LC1-D32	LRD 32	23/32
22	33	40	INFC63 vagy INFD40	80	40	LC1-D40	LRD 3355	30/40
30	45	50	INFC63 vagy INFD63	100	50	LC1-D50	LRD 3357	37/50
37	55	63	INFC63 vagy INFD63	100	63	LC1-D65	LRD 3359	48/65
45	65	70	INFC125 vagy INFD160	-	80	LC1-D80	LRD 3361	55/70
			INFD160	160	-			
55	75	80	INFC125 vagy INFD160	-	80	LC1-D115	LRD 3363	63/80
			INFD160	160	-			
75	105	115	INFD160	-	125	LC1-D115	LR9-D53 69	90/150
			INFD200	200	-			
90	130	150	INFD160	-	160	LC1-D150	LR9-D53 69	90/150
			INFD200	250	-			
110	156	160	INFD200	-	160	LC1-F185	LR9-F53 71	132/220
			INFD250	315	-			
132	187	200	INFD250	355	200	LC1-F265	LR9-F53 71	132/220
160	230	250	INFD400	400	250	LC1-F265	LR9-F73 75	200/330
200	280	315	INFD400	450	315	LC1-F400	LR9-F73 75	200/330
240	338	355	INFD630	630	355	LC1-F400	LR9-F73 79	300/500
280	386	400	INFD630	800	400	LC1-F500	LR9-F73 79	300/500
300	415	450	INFD630	800	450	LC1-F500	LR9-F73 79	300/500
320	425	450	INFD630	800	450	LC1-F500	LR9-F73 79	300/500
355	478	500	INFD630	800	500	LC1-F500	LR9-F73 79	300/500
375	482	500	INFD630	-	500	LC1-F630	LR9-F73 81	380/630
400	534	500	INFD630	-	630	LC1-F630	LR9-F73 81	380/630
450	630	630	INFD630	-	630	LC1-F630	LR9-F73 81	380/630

⁽¹⁾ INFC a hengeres NFC olvadóbiztosítós betétekhez / INFD az NH típusú DIN olvadóbiztosítós betétekhez.⁽²⁾ Fázisfordítók: felcseréli az LC1-t az LC2-vel; csillag-delta indításhoz: felcseréli az LC1-t az LC3-al.

Schneider Electric biztosítós szakaszolókapcsolók és mágneskapcsolók

Teljesítmény: $U_e = 500 \text{ V} - "I_q" 100 \text{ kA}$

Indítás

Állítható indítási osztály 10 A–30⁽⁴⁾

Motorok			Biztosítós szakaszoló- kapcsolók ⁽¹⁾	Olvadóbiztosító-betét		Mágnes- kapcsoló ⁽²⁾	Hőkioldó relé	
P (kW)	I (A) 500 V	I _e Max (A)		Típus	gG névleges érték (A)		aM névleges érték (A)	Típus
0,37	0,8	1	INFC32 vagy INFD40	4	2	LC1-D09	LTM R08	0,4/8 ⁽³⁾
0,55	1,2	1,6	INFC32 vagy INFD40	4	2	LC1-D09	LTM R08	0,4/8 ⁽³⁾
0,75	1,5	1,6	INFC32 vagy INFD40	6	2	LC1-D09	LTM R08	0,4/8 ⁽³⁾
1,1	2	2	INFC32 vagy INFD40	6	2	LC1-D09	LTM R08	0,4/8 ⁽³⁾
1,5	2,8	4	INFC32 vagy INFD40	10	4	LC1-D09	LTM R08	0,4/8 ⁽³⁾
2,2	3,8	4	INFC32 vagy INFD40	10	4	LC1-D09	LTM R08	0,4/8 ⁽³⁾
3	5	6	INFC32 vagy INFD40	16	6	LC1-D09	LTM R08	0,4/8 ⁽³⁾
4	6,5	8	INFC32 vagy INFD40	20	8	LC1-D09	LTM R08	0,4/8 ⁽³⁾
5,5	9	10	INFC32 vagy INFD40	25	10	LC1-D25	LTM R27	1,35/27 ⁽³⁾
7,5	12	12	INFC32 vagy INFD40	32	12	LC1-D25	LTM R27	1,35/27 ⁽³⁾
10	15	16	INFC32 vagy INFD40	32	16	LC1-D25	LTM R27	1,35/27 ⁽³⁾
11	18,4	20	INFC32 vagy INFD40	40	20	LC1-D25	LTM R27	1,35/27 ⁽³⁾
15	23	24	INFC32 vagy INFD40	-	25	LC1-D32	LTM R27	1,35/27 ⁽³⁾
			INFC63 vagy INFD40	50	-			
18,5	28,5	32	INFC63 vagy INFD40	63	32	LC1-D32	LTM R100	5/100 ⁽³⁾
22	33	40	INFC63 vagy INFD40	80	40	LC1-D40	LTM R100	5/100 ⁽³⁾
30	45	50	INFC63 vagy INFD63	100	50	LC1-D50	LTM R100	5/100 ⁽³⁾
37	55	63	INFC63 vagy INFD63	100	63	LC1-D65	LTM R100	5/100 ⁽³⁾
45	65	70	INFC125 vagy INFD160	-	80	LC1-D80	LTM R100	5/100 ⁽³⁾
			INFD160	160	-			
55	75	80	INFC125 vagy INFD160	-	80	LC1-D115	LTM R100	5/100 ⁽³⁾
			INFD160	160	-			
75	105	115	INFD160	-	125	LC1-D115	LTM R08	CT-n
			INFD200	200	-			
90	130	150	INFD160	-	160	LC1-D150	LTM R08	CT-n
			INFD200	250	-			
110	156	160	INFD200	-	160	LC1-F185	LTM R08	CT-n
			INFD250	315	-			
132	187	200	INFD250	355	200	LC1-F265	LTM R08	CT-n
160	230	250	INFD400	400	250	LC1-F265	LTM R08	CT-n
200	280	315	INFD400	450	315	LC1-F400	LTM R08	CT-n
240	338	355	INFD630	630	355	LC1-F400	LTM R08	CT-n
280	386	400	INFD630	800	400	LC1-F500	LTM R08	CT-n
300	415	450	INFD630	800	450	LC1-F500	LTM R08	CT-n
320	425	450	INFD630	800	450	LC1-F500	LTM R08	CT-n
355	478	500	INFD630	800	500	LC1-F500	LTM R08	CT-n
375	482	500	INFD630	-	500	LC1-F630	LTM R08	CT-n
400	534	500	INFD630	-	630	LC1-F630	LTM R08	CT-n
450	630	630	INFD630	-	630	LC1-F630	LTM R08	CT-n

(1) INFC a hengeres NFC olvadóbiztosítós betétekhez / INFD az NH típusú DIN olvadóbiztosítós betétekhez.

(2) Fázisfordítók: felcseréli az LC1-t az LC2-vel; csillag-delta indításhoz: felcseréli az LC1-t az LC3-al.

(3) Áramváltó beépítve a relében.

(4) 20-as és 30-as indítási osztályú relével használva, ebben az esetben 20% és 37% névértékcsökkenéssel.

Schneider Electric biztosítós szakaszolókapcsolók és mágneskapcsolók

Teljesítmény: $U_e = 525/550 \text{ V} - "I_q" 80/100 \text{ kA}^{(1)}$

Indítás

Indítási osztály 10 A/10

Motorok				Biztosítós szakaszolókapcsolók ⁽²⁾	Olvadóbiztosító-betét		Mágneskapcsoló ⁽³⁾	Hőkioldó relé	
P (kW)	I (A) 525 V	I (A) 550 V	I _e Max (A)		Típus	gG névleges érték (A)		aM névleges érték (A)	Típus
0,37	0,8	0,8	1	INFC32 vagy INFD40	4	2	LC1-D09	LRD 05	0,63/1
0,55	1,2	1,1	1,6	INFC32 vagy INFD40	4	2	LC1-D09	LRD 06	1/1,6
0,75	1,5	1,4	1,6	INFC32 vagy INFD40	6	2	LC1-D09	LRD 06	1/1,6
1,1	2	2,1	2,5	INFC32 vagy INFD40	6	2	LC1-D09	LRD 07	1,6/2,5
1,5	2,8	2,8	4	INFC32 vagy INFD40	10	4	LC1-D09	LRD 08	2,5/4
2,2	3,8	3,7	4	INFC32 vagy INFD40	10	4	LC1-D09	LRD 08	2,5/4
3	5	4,9	6	INFC32 vagy INFD40	16	6	LC1-D09	LRD 10	4/6
4	6,5	6,5	8	INFC32 vagy INFD40	20	8	LC1-D09	LRD 12	5,5/8
5,5	9	8,7	10	INFC32 vagy INFD40	25	10	LC1-D25	LRD 16	9/13
7,5	12	11,8	12	INFC32 vagy INFD40	-	12	LC1-D25	LRD 16	9/13
				INFC63 vagy INFD40	32	-			
10	15	15,2	16	INFC32 vagy INFD40	-	16	LC1-D25	LRD 21	12/18
				INFC63 vagy INFD40	32	-			
11	18,4	16,7	24	INFC32 vagy INFD40	-	20	LC1-D25	LRD 22	16/24
				INFC63 vagy INFD40	40	-			
15	23	21,9	24	INFC32 vagy INFD40	-	25	LC1-D32	LRD 22	16/24
				INFC63 vagy INFD40	50	-			
18,5	28,5	26,6	32	INFC63 vagy INFD40	63	32	LC1-D32	LRD 32	23/32
22	33	31	40	INFC63 vagy INFD40	-	40	LC1-D40	LRD 3355	30/40
				INFC63 vagy INFD63	80	-			
30	45	43	50	INFC63 vagy INFD63	-	50	LC1-D50	LRD 3357	37/50
				INFD63	100	-			
37	55	50	63	INFC63 vagy INFD63	-	63	LC1-D65	LRD 3359	48/65
				INFD63	100	-			
45	65	61	70	INFC63 vagy INFD63	-	63	LC1-D80	LRD 3361	55/70
				INFD63	125	-			
55	75	74	80	INFC63 vagy INFD160	-	80	LC1-D115	LRD 3363	63/80
				INFD200	160	-			
75	105	101	115	INFD160	-	100	LC1-D115	LR9-D53 69	90/150
				INFD250	200	-			
90	130	123	125	INFD160	-	125	LC1-D150	LR9-D53 69	90/150
				INFD400	250	-			
110	156	147	160	INFD250	-	160	LC1-F185	LR9-F53 71	132/220
				INFD400	250	-			
132	187	178	200	INFD250	-	200	LC1-F265	LR9-F53 71	132/220
				INFD630	355	-			
160	214	204	250	INFD250	-	250	LC1-F265	LR9-F73 75	200/330
				INFD630	400	-			
200	266	254	315	INFD400	-	315	LC1-F400	LR9-F73 75	200/330
				INFD630	450	-			
240	321	307	355	INFD400	-	355	LC1-F400	LR9-F73 79	300/500
280	366	350	400	INFD400	-	400	LC1-F500	LR9-F73 79	300/500
300	394	376	400	INFD400	-	400	LC1-F500	LR9-F73 79	300/500
320	413	394	450	INFD630	-	450	LC1-F500	LR9-F73 79	300/500
355	464	443	500	INFD630	-	500	LC1-F500	LR9-F73 79	300/500
375	490	467	500	INFD630	-	500	LC1-F630	LR9-F73 81	380/630

(1) A koordinációs táblázat 690 V olvadóbiztosítós betétekkel (80kA NFC olvadóbiztosítós betétek esetén és 100kA DIN olvadóbiztosítós betétek esetén).

(2) INFC a hengeres NFC olvadóbiztosítós betétekhez / INFD az NH típusú DIN olvadóbiztosítós betétekhez.

(3) Fázisfordítók: felcseréli az LC1-t az LC2-vel; csillag-delta indításhoz: felcseréli az LC1-t az LC3-al.

Schneider Electric biztosítós szakaszolókapcsolók és mágneskapcsolók

Teljesítmény: $U_e = 525/550 \text{ V} - "I_q" 80/100 \text{ kA}^{(1)}$

Indítás

Állítható indítási osztály 10 A–30⁽⁴⁾

Motorok				Biztosítós szakaszolókapcsolók ⁽²⁾	Olvadóbiztosító-betét		Mágneskapcsoló ⁽³⁾	Hőkioldó relé	
P (kW)	I (A) 525 V	I (A) 550 V	I _e Max (A)	Típus	gG névleges érték (A)	aM névleges érték (A)	Típus	Típus	I _{rth} (A)
0,37	0,8	0,8	2	INFC32 vagy INFD40	4	2	LC1-D09	LTM R08	0,4/8 ⁽⁵⁾
0,55	1,2	1,1	2	INFC32 vagy INFD40	4	2	LC1-D09	LTM R08	0,4/8 ⁽⁵⁾
0,75	1,5	1,4	2	INFC32 vagy INFD40	6	2	LC1-D09	LTM R08	0,4/8 ⁽⁵⁾
1,1	2	2,1	2	INFC32 vagy INFD40	6	2	LC1-D09	LTM R08	0,4/8 ⁽⁵⁾
1,5	2,8	2,8	4	INFC32 vagy INFD40	10	4	LC1-D09	LTM R08	0,4/8 ⁽⁵⁾
2,2	3,8	3,7	4	INFC32 vagy INFD40	10	4	LC1-D09	LTM R08	0,4/8 ⁽⁵⁾
3	5	4,9	6	INFC32 vagy INFD40	16	6	LC1-D09	LTM R08	0,4/8 ⁽⁵⁾
4	6,5	6,5	8	INFC32 vagy INFD40	20	8	LC1-D09	LTM R08	0,4/8 ⁽⁵⁾
5,5	9	8,7	10	INFC32 vagy INFD40	25	10	LC1-D25	LTM R27	1,35/27 ⁽⁵⁾
7,5	12	11,8	12	INFC32 vagy INFD40 INFC63 vagy INFD40	- 32	12 -	LC1-D25	LTM R27	1,35/27 ⁽⁵⁾
10	15	15,2	16	INFC32 vagy INFD40 INFC63 vagy INFD40	- 32	16 -	LC1-D25	LTM R27	1,35/27 ⁽⁵⁾
11	18,4	16,7	20	INFC32 vagy INFD40 INFC63 vagy INFD40	- 40	20 -	LC1-D25	LTM R27	1,35/27 ⁽⁵⁾
15	23	21,9	25	INFC32 vagy INFD40 INFC63 vagy INFD40	- 50	25 -	LC1-D32	LTM R27	1,35/27 ⁽⁵⁾
18,5	28,5	26,6	32	INFC63 vagy INFD40	63	32	LC1-D32	LTM R100	5/100 ⁽⁵⁾
22	33	31	40	INFC63 vagy INFD40 INFC63 vagy INFD63	- 80	40 -	LC1-D40	LTM R100	5/100 ⁽⁵⁾
30	45	43	50	INFC63 vagy INFD63 INFD63	- 100	50 -	LC1-D50	LTM R100	5/100 ⁽⁵⁾
37	55	50	63	INFC63 vagy INFD63 INFD63	- 100	63 -	LC1-D65	LTM R100	5/100 ⁽⁵⁾
45	65	61	63	INFC63 vagy INFD63 INFD63	- 125	63 -	LC1-D80	LTM R100	5/100 ⁽⁵⁾
55	75	74	80	INFC63 vagy INFD160 INFD200	- 160	80 -	LC1-D115	LTM R100	5/100 ⁽⁵⁾
75	105	101	100	INFD160 INFD250	- 200	100 -	LC1-D115	LTM R08	CT-n
90	130	123	125	INFD160 INFD400	- 250	125 -	LC1-D150	LTM R08	CT-n
110	156	147	160	INFD250 INFD400	- 250	160 -	LC1-F185	LTM R08	CT-n
132	187	178	200	INFD250 INFD630	- 355	200 -	LC1-F265	LTM R08	CT-n
160	214	204	250	INFD250 INFD630	- 400	250 -	LC1-F265	LTM R08	CT-n
200	266	254	315	INFD400 INFD630	- 450	315 -	LC1-F400	LTM R08	CT-n
240	321	307	355	INFD400	-	355	LC1-F400	LTM R08	CT-n
280	366	350	400	INFD400	-	400	LC1-F500	LTM R08	CT-n
300	394	376	400	INFD400	-	400	LC1-F500	LTM R08	CT-n
320	413	394	450	INFD630	-	450	LC1-F500	LTM R08	CT-n
355	464	443	500	INFD630	-	500	LC1-F500	LTM R08	CT-n
375	490	467	500	INFD630	-	500	LC1-F630	LTM R08	CT-n

(1) A koordinációs táblázat 690 V olvadóbiztosítós betétekkel (80kA NFC olvadóbiztosítós betétek esetén és 100kA DIN olvadóbiztosítós betétek esetén).

(2) INFC a hengeres NFC olvadóbiztosítós betétekhez / INFD az NH típusú DIN olvadóbiztosítós betétekhez.

(3) Fázisfordítók: felcseréli az LC1-t az LC2-vel; csillag-delta indításhoz: felcseréli az LC1-t az LC3-al.

(4) 20-as és 30-as indítási osztályú relével használva, ebben az esetben 20% és 37% névértékcsökkentéssel.

(5) Áramváltó beépítve a relében.

Schneider Electric biztosítós szakaszolókapcsolók és
mágneskapcsolókTeljesítmény: $U_e = 660/690 \text{ V} - "I_q" 80/100 \text{ kA}^{(1)}$

Indítás

Indítási osztály 10 A/10

Motorok			Biztosítós szakaszolókapcsolók ⁽²⁾ Típus	Olvadóbiztosító-betét		Mágneskapcsoló ⁽³⁾ Típus	Hőkioldó relé	
P (kW)	I (A) 690 V	I _e Max (A)		gG névleges érték (A)	aM névleges érték (A)		Típus	I _{rth} (A)
0,75	1,1	1,6	INFC32 vagy INFD40	4	2	LC1-D09	LRD 06	1/1,6
1	1,6	1,6	INFC32 vagy INFD40	6	2	LC1-D09	LRD 06	1/1,6
1,5	2,2	2,5	INFC32 vagy INFD40	6	4	LC1-D09	LRD 07	1,6/2,5
2,2	2,8	4	INFC32 vagy INFD40	10	4	LC1-D09	LRD 08	2,5/4
3	3,8	4	INFC32 vagy INFD40	10	6	LC1-D09	LRD 08	2,5/4
4	4,9	6	INFC32 vagy INFD40	16	6	LC1-D09	LRD 10	4/6
5,5	6,7	8	INFC32 vagy INFD40	20	8	LC1-D09	LRD 12	5,5/8
7,5	8,9	10	INFC32 vagy INFD40	25	10	LC1-D25	LRD 16	9/13
11	12,8	13	INFC32 vagy INFD40	-	16	LC1-D25	LRD 16	9/13
			INFC63 vagy INFD40	32	-			
15	17	20	INFC32 vagy INFD40	-	20	LC1-D25	LRD 22	16/24
			INFC63 vagy INFD40	40	-			
18,5	22	24	INFC63 vagy INFD40	50	25	LC1-D32	LRD 22	16/24
22	24	32	INFC63 vagy INFD40	50	25	LC1-D40	LRD 3322	23/32
30	32	32	INFC63 vagy INFD40	-	32	LC1-D40	LRD 3355	30/40
			INFC63 vagy INFD63	80	-			
37	39	40	INFC63 vagy INFD63	80	40	LC1-D65	LRD 3357	37/50
45	47	50	INFC63 vagy INFD63	-	50	LC1-D80	LRD 3357	37/50
			INFD63	100	-			
55	57	63	INFC63 vagy INFD63	-	63	LC1-D115	LRD 3359	48/65
			INFD63	125	-			
75	77	80	INFC125 vagy INFD160	-	80	LC1-D115	LRD 3363	63/80
			INFD200	160	-			
90	93	100	INFD160	-	100	LC1-D150	LR9-D53 69	90/150
			INFD250	200	-			
110	113	125	INFD160	-	125	LC1-F185	LR9-D53 69	90/150
			INFD250	250	-			
132	134	160	INFD250	250	160	LC1-F265	LR9-F53 71	132/220
160	162	160	INFD250	-	160	LC1-F265	LR9-F53 71	132/220
			INFD400	315	-			
200	203	200	INFD250	-	200	LC1-F400	LR9-F73 75	200/330
			INFD630	400	-			
220	223	250	INFD250	-	250	LC1-F400	LR9-F73 75	200/330
			INFD630	450	-			
250	253	315	INFD400	-	315	LC1-F400	LR9-F73 75	200/330
			INFD630	500	-			
315	320	355	INFD630	-	355	LC1-F500	LR9-F73 79	300/500
355	354	400	INFD630	-	400	LC1-F630	LR9-F73 79	300/500
400	400	450	INFD630	-	450	LC1-F630	LR9-F73 79	300/500
450	455	500	INFD630	-	500	LC1-F630	LR9-F73 79	300/500

(1) A koordinációs táblázat 690 V olvadóbiztosítós betétekkel (80kA NFC olvadóbiztosítós betétek esetén és 100kA DIN olvadóbiztosítós betétek esetén).

(2) INFC a hengeres NFC olvadóbiztosítós betétekhez / INFD az NH típusú DIN olvadóbiztosítós betétekhez.

(3) Fázisfordítók: felcseréli az LC1-t az LC2-vel; csillag-delta indításhoz: felcseréli az LC1-t az LC3-al.

Schneider Electric biztosítós szakaszolókapcsolók és mágneskapcsolók

Teljesítmény: $U_e = 660/690\text{ V} - "I_q" 80/100\text{ kA}^{(1)}$

Indítás

Állítható indítási osztály 10 A–30⁽⁴⁾

Motorok			Biztosítós szakaszoló- kapcsolók ⁽²⁾	Olvadóbiztosító-betét		Mágnes- kapcsoló ⁽³⁾	Hőkioldó relé	
P (kW)	I (A) 690 V	I _e Max (A)		Típus	gG névleges érték (A)		aM névleges érték (A)	Típus
0,75	1,1	2	INFC32 vagy INFD40	4	2	LC1-D09	LTM R08	0,4/8 ⁽⁵⁾
1	1,6	2	INFC32 vagy INFD40	6	2	LC1-D09	LTM R08	0,4/8 ⁽⁵⁾
1,5	2,2	4	INFC32 vagy INFD40	6	4	LC1-D09	LTM R08	0,4/8 ⁽⁵⁾
2,2	2,8	4	INFC32 vagy INFD40	10	4	LC1-D09	LTM R08	0,4/8 ⁽⁵⁾
3	3,8	6	INFC32 vagy INFD40	10	6	LC1-D09	LTM R08	0,4/8 ⁽⁵⁾
4	4,9	6	INFC32 vagy INFD40	16	6	LC1-D09	LTM R08	0,4/8 ⁽⁵⁾
5,5	6,7	8	INFC32 vagy INFD40	20	8	LC1-D09	LTM R08	0,4/8 ⁽⁵⁾
7,5	8,9	10	INFC32 vagy INFD40	25	10	LC1-D25	LTM R27	1,35/27 ⁽⁵⁾
11	12,8	16	INFC32 vagy INFD40	-	16	LC1-D25	LTM R27	1,35/27 ⁽⁵⁾
			INFC63 vagy INFD40	32	-			
15	17	20	INFC32 vagy INFD40	-	20	LC1-D25	LTM R27	1,35/27 ⁽⁵⁾
			INFC63 vagy INFD40	40	-			
18,5	22	25	INFC63 vagy INFD40	50	25	LC1-D32	LTM R27	1,35/27 ⁽⁵⁾
22	24	25	INFC63 vagy INFD40	50	25	LC1-D40	LTM R27	1,35/27 ⁽⁵⁾
30	32	32	INFC63 vagy INFD40	-	32	LC1-D40	LTM R100	5/100 ⁽⁵⁾
			INFC63 vagy INFD63	80	-			
37	39	40	INFC63 vagy INFD63	80	40	LC1-D65	LTM R100	5/100 ⁽⁵⁾
45	47	50	INFC63 vagy INFD63	-	50	LC1-D80	LTM R100	5/100 ⁽⁵⁾
			INFD63	100	-			
55	57	63	INFC63 vagy INFD63	-	63	LC1-D115	LTM R100	5/100 ⁽⁵⁾
			INFD63	125	-			
75	77	80	INFC125 vagy INFD160	-	80	LC1-D115	LTM R100	5/100 ⁽⁵⁾
			INFD200	160	-			
90	93	100	INFD160	-	100	LC1-D150	LTM R100	5/100 ⁽⁵⁾
			INFD250	200	-			
110	113	125	INFD160	-	125	LC1-F185	LTM R08	CT-n
			INFD250	250	-			
132	134	160	INFD200	-	160	LC1-F265	LTM R08	CT-n
			INFD250	250	-			
160	162	160	INFD200	-	160	LC1-F265	LTM R08	CT-n
			INFD400	315	-			
200	203	200	INFD200	-	200	LC1-F400	LTM R08	CT-n
			INFD630	400	-			
220	223	250	INFD250	-	250	LC1-F400	LTM R08	CT-n
			INFD630	450	-			
250	253	315	INFD400	-	315	LC1-F400	LTM R08	CT-n
			INFD630	500	-			
315	320	355	INFD400	-	355	LC1-F500	LTM R08	CT-n
355	354	400	INFD400	-	400	LC1-F630	LTM R08	CT-n
400	400	450	INFD630	-	450	LC1-F630	LTM R08	CT-n
450	455	500	INFD630	-	500	LC1-F630	LTM R08	CT-n

(1) A koordinációs táblázat 690 V olvadóbiztosítós betétekkel (80kA NFC olvadóbiztosítós betétek esetén és 100kA DIN olvadóbiztosítós betétek esetén).

(2) INFC a hengeres NFC olvadóbiztosítós betétekhez / INFD az NH típusú DIN olvadóbiztosítós betétekhez.

(3) Fázisfordítók: felcseréli az LC1-t az LC2-vel; csillag-delta indításhoz: felcseréli az LC1-t az LC3-al.

(4) 20-as és 30-as indítási osztályú relével használva, ebben az esetben 20% és 37% névértéksökkentéssel.

(5) Áramváltó beépítve a relében.

> Eszközök

**schneider-electric.com vagy
schneider-electric.hu**

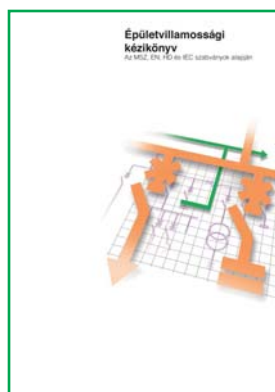
A nemzetközi és hazai weboldal lehetővé teszi, hogy bármely készülékről két kattintással információt kapjon:

- átfogó termékcsalád-adatlapok
- komplett könyvtárak letölthető műszaki dokumentumokkal, katalógusokkal, brosúrákkal, gyakran ismételt kérdések és válaszok, alkalmazási megoldások, tippek és trükkök
- kiválasztási segédletek e-katalógusból
- termékbemutató oldalak Flash-animációkkal
- továbbá található még itt illusztrált áttekintők, újdonságok, hírek, az országok elérhetőségei...



Műszaki kézikönyvek

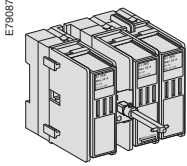
Ezek a műszaki kézikönyvek segítenek abban hogy a nemzetközi szabványoknak és szabályoknak megfelelhessen, pl.: villamos installációs kézikönyv, védelmi kézikönyv, kapcsolószekrény installációs kézikönyv, műszaki kézikönyv és koordinációs táblázatok, mind valódi referencia eszköz, melyet magas fokú villamos installációs tevékenység elvégzésére használhat. Például a kisfeszültségű védelmi koordinációs kézikönyv – szelektivitás és kaszkádolás – segítségével optimalizálhatja a védelmi- és egymáshoz csatlakozó készülékek kiválasztását, miközben növelheti a folyamatos energiaellátás biztonságát az installációban.



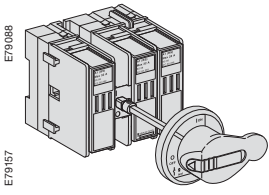
<i>Bemutató</i>	2
<i>Alkalmazások és műszaki adatok</i>	A-1
<i>Beépítés és csatlakozás</i>	B-1
<i>Méretek és csatlakozás</i>	C-1
<i>Villamos bekötési rajzok</i>	D-1
<i>Kiegészítő műszaki adatok</i>	E-1
INF•32 és INFD40	F-2
Készülékek	F-2
Kiegészítők	F-3
INF•63	F-4
Készülékek	F-4
Kiegészítők	F-5
INFC125–INFD160	F-6
Készülékek	F-6
Kiegészítők	F-7
INF•200–INF•800	F-8
Készülékek	F-8
Kiegészítők	F-9
ISFT100N	F-10
Készülékek és kiegészítők	F-10
ISFT100	F-11
Készülékek és kiegészítők	F-11
ISFT160	F-12
Készülékek és kiegészítők	F-12
ISFT250–ISFT630	F-13
Készülékek és kiegészítők	F-13
ISFL160	F-14
Készülékek és kiegészítők	F-14
ISFL250–ISFL630	F-15
Készülékek és kiegészítők	F-15
Rendelési számok jegyzéke	F-16

INF•32 és INFD40 biztosítás szakaszolókapcsolók, mellső csatlakozás

Az alapkészüléket kapcsolókar nélkül és 150 mm-es működtető tengellyel szállítjuk



Melső hajtás



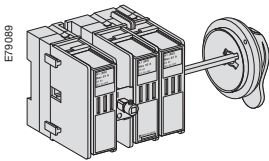
Alapkészülék mellső hajtáshoz

Kapcsoló/biztosító típusa	3P	4P/3F	4P/4F
INFC32 / NFC (10 x 38), 32 A	LV480650	LV480651	LV480652
INFC32 / NFC (14 x 51), 32 A	LV480656	LV480657	LV480658
INFD40 / DIN (000), 40 A	LV480670	LV480671	

Rotációs hajtás mellső hajtású alapkészülékhez

Közvetlen rotációs hajtás	49614
Hosszabbított rotációs hajtás, fekete	49619
Hosszabbított rotációs hajtás piros, sárga előlap	49616

Oldalsó hajtás



Alapkészülék oldalsó hajtáshoz

Kapcsoló/biztosító típusa	3P	4P/3F	4P/4F
INFC32 / NFC (10 x 38), 32 A	LV480653	LV480654	LV480655
INFC32 / NFC (14 x 51), 32 A	LV480659	LV480660	LV480661
INFD40 / DIN (000), 40 A	LV480672	LV480673	

Rotációs hajtás oldalsó hajtású alapkészülékhez

Hosszabbított rotációs hajtás, fekete	49619
Hosszabbított rotációs hajtás piros, sárga előlap	49616

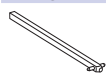
INF-32 és INF40 (folytatás)

Kiegészítők

Kiegészítők

Tengely

E79099

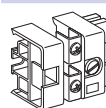


430 mm-es tengely (6x6)

49626

Csatlakozás

E79100



Leszerelhető nullbontó

49643

Villamos kiegészítők

Segédérintkezők

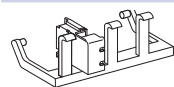
E79101



Pólusok közötti beépítéshez	1 NO+ NC érintkező	49605
Bal oldalra beépítéshez	Érintkezőtartó szükséges	49608
	1 NO érintkező	49609
	1 NC érintkező	49610

Biztosító-kiolvadásjelző csak (csak NFC típusú biztosítókhoz)

E79102

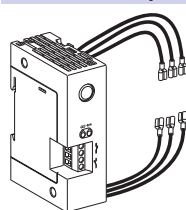


3P (1 NO + NC érintkezővel szállítva)

49630

Biztosító-állapotfigyelő (NFC és DIN biztosítókhoz)

DB119735



120–260 V AC 50/60 Hz	LV480560
380–690 V AC 50/60 Hz	LV480561

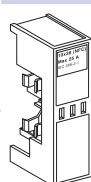
LV480560

LV480561

Tartalék alkatrész

Biztosítóház

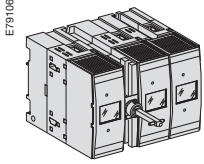
E79104



NFC (10 x 38) 32 A	3P, 4P/3F	(3 db-os készlet)	49662
	4P/4F	(4 db-os készlet)	49663
NFC (14 x 51) 32 A	3P, 4P/3F	(3 db-os készlet)	49664
	4P/4F	(4 db-os készlet)	49665

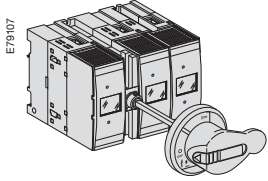
INF•63 biztosítós szakaszolókapcsolók, mellső csatlakozás

Az alapkészüléket kapcsolókar nélkül és 161 mm-es működtető tengellyel szállítjuk



E79106

Melső hajtás



E79107

Alapkészülék mellső hajtáshoz

Kapcsoló/biztosító típusa



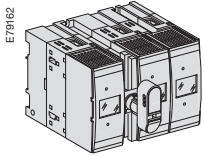
DBE119493



DBE119493

Kapcsoló/biztosító típusa	3P	4P/3F	4P/4F
INFC63 / NFC (14 x 51), 50 A	49512	49513	49514
INFC63 / NFC (22 x 58), 63 A	49518	49519	49520
INFD63 / DIN (000/00), 63 A	49535	49536	49537

Rotációs hajtás mellső hajtású alapkészülékhez



E79162



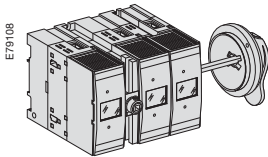
E79110



E79094

Közvetlen rotációs hajtás	49614
Hosszabbított rotációs hajtás, fekete	49619
Hosszabbított rotációs hajtás piros, sárga előlap	49616

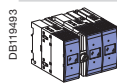
Oldalsó hajtás



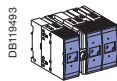
E79108

Alapkészülék oldalsó hajtáshoz

Kapcsoló/biztosító típusa



DBE119493



DBE119493

Kapcsoló/biztosító típusa	3P	4P/3F	4P/4F
INFC63 / NFC (14 x 51), 50 A	49515	49516	49517
INFC63 / NFC (22 x 58), 63 A	49521	49522	49523
INFD63 / DIN (000/00), 63 A	49538	49539	49540

Rotációs hajtás oldalsó hajtású alapkészülékhez



E79008

Hosszabbított rotációs hajtás, fekete	49619
Hosszabbított rotációs hajtás piros, sárga előlap	49616

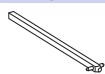
INF•63 (folytatás)

Kiegészítők

Kiegészítők

Tengely

E79099

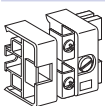


430 mm-es tengely (6x6)

49626

Csatlakozás

E79100



Leszerelhető nullbontó

49644

Kapocsfedél

(6 darab)

49658

Villamos tartozékok

Segédérintkezők

E79112



1 NO érintkező

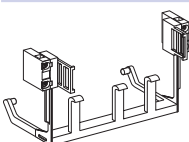
49609

1 NC érintkező

49610

Biztosító-kioldásjelző (csak NFC típusú biztosítókhoz)

E79113



3P (1 NO + NC érintkezővel szállítva)

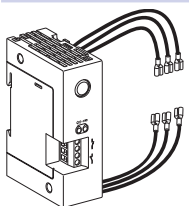
49632

4P (1 NO + NC érintkezővel szállítva)

49633

Biztosító-állapotfigyelő (NFC és DIN bizt osítókhoz)

DB119735



120–260 V AC 50/60 Hz

LV480560

380–690 V AC 50/60 Hz

LV480561

Tartalék alkatrész

Biztosítóház

E79114



NFC (14 x 51) 50 A

3P, 4P/3F

(3 db-os készlet)

49669

4P/4F

(4 db-os készlet)

49670

NFC (22 x 58) 63 A

3P, 4P/3F

(3 db-os készlet)

49671

4P/4F

(4 db-os készlet)

49672

DIN (000/00)

3P, 4P/3F

(3 db-os készlet)

49673

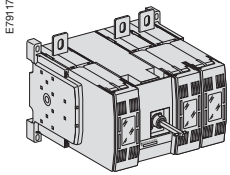
4P

(4 db-os készlet)

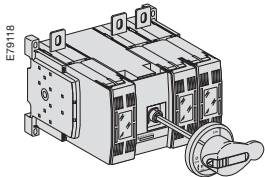
49674

INFC125-INFD160 biztosítós kapcsolók, mellső csatlakozás

Az alapkészüléket kapcsolókar nélkül és 161 mm-es működtető tengellyel szállítjuk



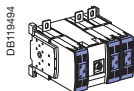
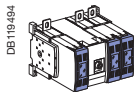
Mellső hajtás



Alapkészülék mellső hajtáshoz

Kapcsoló/biztosító típusa

Kapcsoló/biztosító típusa	3P	4P/3F	4P/4F
INFC125 / NFC (22 x 58)	49524	49525	49526
INFD160 / DIN (000/00)	49541	49542	49543

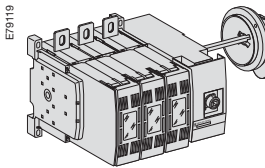


Rotációs hajtás mellső hajtású alapkészülékhez

Közvetlen rotációs hajtás	49614
Hosszabbított rotációs hajtás, fekete	49619
Hosszabbított rotációs hajtás piros, sárga előlap	49616



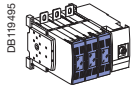
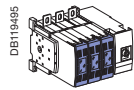
Oldalsó hajtás



Alapkészülék oldalsó hajtáshoz

Kapcsoló/biztosító típusa

Kapcsoló/biztosító típusa	3P	4P/3F	4P/4F
INFC125 / NFC (22 x 58)	49527	49528	49529
INFD160 / DIN (000/00)	49544	49545	49546



Rotációs hajtás mellső hajtású alapkészülékhez

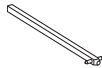
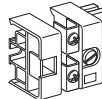


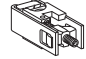
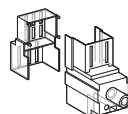
Hosszabbított rotációs hajtás, fekete	49619
Hosszabbított rotációs hajtás piros, sárga előlap	49616



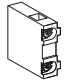
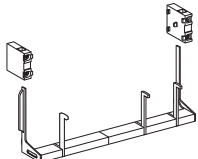
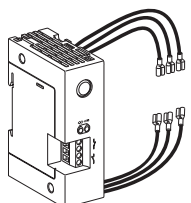
INFC125–INFD160 (folytatás)

Kiegészítők

Kiegészítők

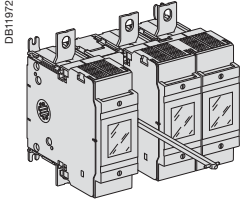
Tengely					
E79099		430 mm-es tengely (6x6)		49626	
Csatlakozás					
E79100		Leszerelhető nullbontó		49644	
E79122		Kábelsaru rézkábelhez	120 mm ² -es kábelhez	3 db-os készlet	29252
			4 db-os készlet	29256	
		150 mm ² -es kábelhez	3 db-os készlet	29253	
		4 db-os készlet	29257		
E79123		Kábelsaru alumínium kábelhez	150 mm ² -es kábelhez	3 db-os készlet	29504
			4 db-os készlet	29505	
		185 mm ² -es kábelhez	3 db-os készlet	29506	
		4 db-os készlet	29507		
E79124		Kapocsfedél sínhez vagy kábelsarus kábelhez	(1 darab)	49659	
		Csupasz kábelcsatlakozók 25–120 mm ²	(1 darab)	49649	
		25–120 mm ² -es csatlakozókhoz kapocsfedél		49650	
E79125					

Villamos tartozékok

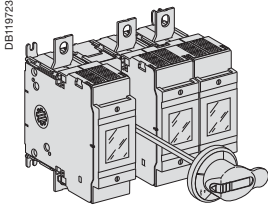
Segédérintkezők				
E79112		1 NO érintkező		49609
		1 NC érintkező		49610
Biztosító-kiolvadásjelző (csak NFC típusú biztosítókhoz)				
E79126		3P/4P (1 NO + 1 NC érintkezővel szállítva)		49634
Biztosító-állapotfigyelő (NFC és DIN biztosítókhoz)				
DB119735		120–260 V AC 50/60 Hz		LV480560
		380–690 V AC 50/60 Hz		LV480561

INFD200-INFD800 biztosítós szakaszolókapcsolók, mellső csatlakozás

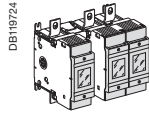
Az alapkészüléket kapcsolókar nélkül és 210 mm-es működtető tengellyel szállítjuk



Mellső hajtás

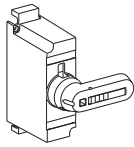


Kapcsoló/biztosító típusa



Kapcsoló/biztosító típusa	3P	4P/3F	4P/4F
INFD200 / DIN (0/1)	LV480500	LV480501	LV480502
INFD250 / DIN (0/1)	LV480503	LV480504	LV480505
INFD400 / DIN (0/1/2)	LV480506	LV480507	LV480508
INFD630 / DIN (3)	LV480509	LV480510	LV480511
INFD800 / DIN (3)	LV480512	LV480513	LV480514

Közvetlen mellső rotációs hajtás



INFD200 és INF.250

Fekete rotációs hajtás | LV480532

Piros/sárga rotációs hajtás | LV480533

INFD400

Fekete rotációs hajtás | LV480534

Piros/sárga rotációs hajtás | LV480535

INFD630/800

Fekete rotációs hajtás | LV480538

Piros/sárga rotációs hajtás | LV480539

Hosszabbított mellső rotációs hajtás



INF.200/250

Fekete rotációs hajtás | 49619

Piros/sárga rotációs hajtás | 49616

INF.400

Fekete rotációs hajtás | LV480540

Piros/sárga rotációs hajtás | LV480541



INF.630/800

Fekete rotációs hajtás | 49620

Piros/sárga rotációs hajtás | 49617

INF•200–INF•800 (folytatás)

Kiegészítők

Kiegészítők

Tengely, reteszelés

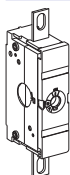
E79099



430 mm-es tengely (6x9) INF200/250 készülékekhez	49626
465 mm-es tengely INF400–800 készülékekhez	49627
RONIS EL11AP lakathoz kapcsolókar reteszelés (lakatot nem szállítjuk) INF400–800 készülékekhez	49053

Csatlakozás

DB119730



Leszerelhető nullbontó	200–250 A (lth 250 A)	LV480562
	400 A (lth 400 A)	LV480563
	630–800 A (lth 800 A)	LV480564

E79152



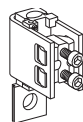
Kábelsaru rézkábelhez	240 mm ² -es kábelhez	3 db-os készlet	32500
	300 mm ² -es kábelhez	4 db-os készlet	32501

E79123



Kábelsaru alumínium kábelhez	240 mm ² -es kábelhez	3 db-os készlet	32503
	300 mm ² -es kábelhez	4 db-os készlet	32504

E79135



Csupasz kábelkapocs	25–120 mm ² Al/Cu	(1 darab)	49649
	70–185 mm ² Al/Cu	(1 darab)	49651
	2 x (70–185 mm ²) Al/Cu ⁽¹⁾	(1 darab)	49652
	120–240 mm ² Al/Cu ⁽¹⁾	(1 darab)	49653
	120–300 mm ² Al/Cu ⁽¹⁾	(1 darab)	49654
	2 x (120–300 mm ²) Al/Cu ⁽¹⁾	(1 darab)	49655

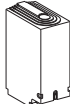
(1) Kapcsolókaró gyári tartozék.

DB119731



Kapocsfedél kábelsarukhoz vagy sínhez	Rövid 200 A-hez	(1 darab)	LV480550
	Hosszú 200 A-hez	(1 darab)	LV480551
	Rövid 250 A-hez	(1 darab)	LV480552
	Hosszú 250 A-hez	(1 darab)	LV480553
	Rövid 400 A-hez	(1 darab)	LV480554
	Hosszú 400 A-hez	(1 darab)	LV480555
	Rövid 630 és 800 A-hez	(1 darab)	LV480556
	Hosszú 630 és 800 A-hez	(1 darab)	LV480557

DB119732



Villamos tartozékok

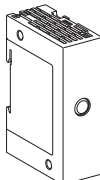
Segédérintkezők

E79112



1 NO érintkező	(1 darab)	49609
1 NC érintkező	(1 darab)	49610

DB119733



Modul segédérintkezőkhöz (maximum 8 db)	LV480565
---	----------

Biztosító-kiolvadásjelző (csak DIN típusú biztosítókhöz)

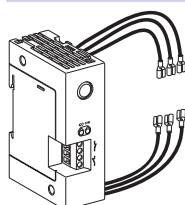
DB119734



3P (3 NC vagy NO érintkezővel szállítva)	LV480558
4P (4 NC vagy NO érintkezővel szállítva)	LV480559

Biztosító-állapotfigyelő (DIN típusú biztosítókhöz)

DB119735



120–260 V AC 50/60 Hz	LV480560
380–690 V AC 50/60 Hz	LV480561

ISFT100N 3P szakaszolókapcsoló biztosítók, mellső csatlakozás

Alapkészülék szerelőlapra szereléshez

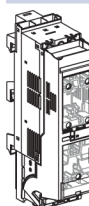
DB124904

Csatlakozás kapcsokkal 2,5–50 mm²

LV480750

Alapkészülék gyűjtősínre szereléshez

DB124905



60mm-es sínre akasztható csatlakozással

Hálózatoldali elosztás - kábelcsatlakozás felül

LV480751

Terhelésoldali elosztás - kábelcsatlakozás alul

LV480752

Kiegészítők

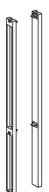
DB120643



Rögzítőtartozék DIN sínre való rögzítéshez

LV480753

DB120650



Oldalsó takarólemez ajtó kivágáshoz

2 darab

LV480754

DB120651



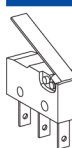
Kapocsfedél

2 darab

LV480756

Villamos tartozékok

DB120652



NO + NC váltó-segédérintkező

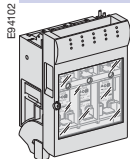
LV480755

ISFT100

Készülékek és kiegészítők

ISFT100 3P szakaszolókapcsoló biztosítók, mellső csatlakozás

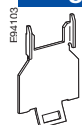
Alapkészülék szerelőlapra szereléshez



Csatlakozás kapcsokkal 1,5–50 mm²

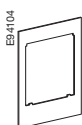
49800

Kiegészítők



Rögzítőtartozék DIN sínre való rögzítéshez

49877



Ajtókivágás-takarókeret (fésűs
sinnel nem kompatibilis)

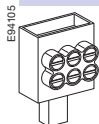
1 készülékhez

49878

2 készülékhez

49879

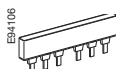
Csatlakozások (csatlakozókra csupasz kábelhez, 1,5–50 mm²)



Elosztócsatlakozó 3 x 10 mm² 3 db-os készlet

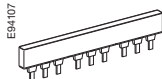
3 db-os készlet

49860



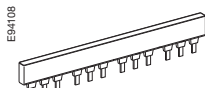
Fésűs sín 2 kapcsoló táplálásához

49861



Fésűs sín 3 kapcsoló táplálásához

49862



Fésűs sín 4 kapcsoló táplálásához

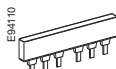
49863



Tápkapocs 25–95 mm²-es fésűs sínhez

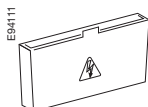
3 db-os készlet

49865



Fésűs síncsatoló 5 kapcsoló táplálásához (2+3 fésűs csatlakozó)

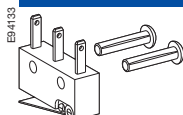
49890



Fésűs sínszigetelő szabad kimenethez

49864

Villamos tartozékok



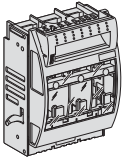
NO + NC váltó-segédérintkező

49885

ISFT160 3P szakaszolókapcsoló biztosítók, mellső csatlakozás

Alapkészülék szerelőlapra szereléshez

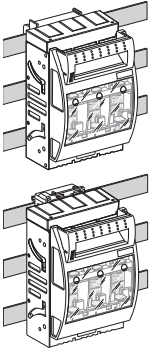
E94113



Csatlakozás standard M8 csatlakozási felületre	49803
Csatlakozás kapcsokkal 1,5–50 mm ²	49804

Alapkészülék sínrendszerre beépítéshez

E94114



Csatlakozás sínre szerelhető nyomóérintkezőkkel 60 mm-es sínrendszerre	49805
Csatlakozás sínre akasztható nyomóérintkezőkkel 60 mm-es sínrendszerre	49806

Kiegészítők

E94115



Ajtó kivágás-takarókeret	1 készülékhez	49881
	1 készülékhez + 1 szabad leágazáshoz	49882

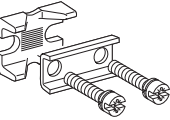
Csatlakozás (kábelcsatlakozóhoz kapcsolódó kötelező)

E79122



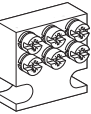
Kábelcsatlakozóhoz 95 mm ² -es rézkábelhez	3 db-os készlet	28951
---	-----------------	-------

E94116

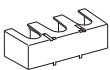


Csatlakozók Elosztó	3 x 16 mm ²	3 db-os készlet	49867	
	Cu/Al csupasz kábelhez	1,5 x 95 mm ²	3 db-os készlet	49866
	Hajlékony sínhez	12 x 6 mm	3 db-os készlet	49868

E94117



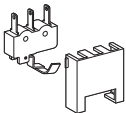
E94118



Hosszú kapocsfedél	1 db-os készlet	49869
Rövid kapocsfedél	1 db-os készlet	49880

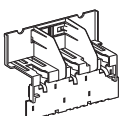
Villamos tartozékok

E94119



NO + NC váltó-segédérintkező	49883
------------------------------	-------

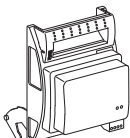
E94120



NO + NC biztosító-kioldásjelző-érintkező ⁽¹⁾	49892
---	-------

Biztosító-állapotfigyelő (minden ISFT160 készülékhez)

DB105296



Terhelésoldali elosztás	49856
Hálózatoldali elosztás	49896

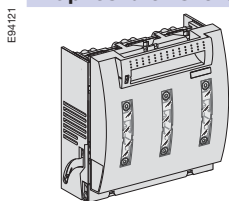
⁽¹⁾ DIN 00 típusú olvadásbiztosító-betéttel használandó, mint az IEC 60269-2-1, A fejezet, 1A szakasz, B tábla részletezi.

ISFT250–ISFT630

Készülékek és kiegészítők

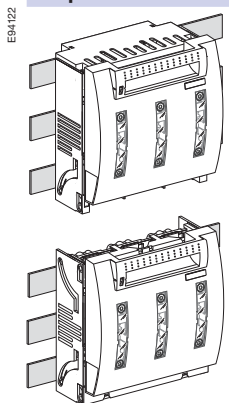
ISFT250-ISFT630 3P, mellső csatlakozás

Alapkészülék szerelőlapra szereléshez



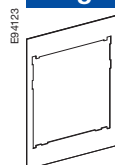
Csatlakozás standard M10 csatlakozási felületre	ISFT250	49813
	ISFT400	49819
	ISFT630	49825

Alapkészülék sínrendszerre beépítéshez



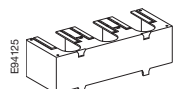
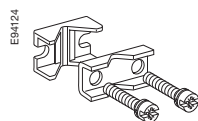
Csatlakozás sínre szerelhető nyomóérintkezőkkel 60 mm-es sínrendszerre	ISFT250	49814
	ISFT400	49815
	ISFT630	49826
Csatlakozás sínre akasztható nyomóérintkezőkkel 60 mm-es sínrendszerre	ISFT250	49816
	ISFT400	49821
	ISFT630	49827
Csatlakozás sínre akasztható nyomóérintkezőkkel 100 mm-es sínrendszerre	ISFT250	49816
	ISFT400	49821
	ISFT630	49827

Kiegészítők



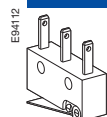
Ajtó kivágás-takarókeret 1 készülékhez	ISFT250	49884
	ISFT400	49887
	ISFT630	49889
1 készülékhez + 1 szabad leágazáshoz	ISFT250	49886
	ISFT400	49888

Csatlakozás (kábelcsőhöz kapocsfedél kötelező)



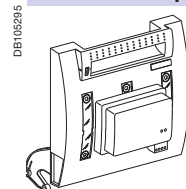
Kábelcső 120 mm ² -es rézkábelhez	ISFT250–630	3 db-os készlet	29252		
	ISFT250–630	3 db-os készlet	29253		
	ISFT250–630	3 db-os készlet	29254		
	ISFT400–630	3 db-os készlet	32500		
	ISFT400–630	3 db-os készlet	32502		
Kábelcső 150 mm ² -es rézkábelhez	ISFT250	3 db-os készlet	49870		
	ISFT400–630	3 db-os készlet	49873		
Kábelcső 185 mm ² -es rézkábelhez	ISFT250	3 db-os készlet	49871		
	ISFT400–630	3 db-os készlet	49874		
Kábelcső 240 mm ² -es rézkábelhez	ISFT250	1 db-os készlet	49872		
	ISFT400	1 db-os készlet	49875		
Kábelcső 300 mm ² -es rézkábelhez	ISFT250	1 db-os készlet	49876		
	ISFT630	1 db-os készlet	49876		
Csatlakozók	Cu/Al csupasz kábelhez	6–150 mm ²	ISFT250	3 db-os készlet	49870
	Hajlékony sínhez	6–240 mm ²	ISFT400–630	3 db-os készlet	49873
Kapocsfedél	16 x 15 mm	ISFT250	3 db-os készlet	49871	
	21 x 15 mm	ISFT400–630	3 db-os készlet	49874	
Kapocsfedél	ISFT250	1 db-os készlet	49872		
	ISFT400	1 db-os készlet	49875		
	ISFT630	1 db-os készlet	49876		

Villamos tartozékok



NO + NC váltó-segédérintkező	49885
------------------------------	-------

Biztosító-állapotfigyelő (minden ISFT250-ISFT630 készülékhez)

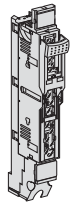


Terhelésoldali elosztás	ISFT250	49857
	ISFT400	49858
	ISFT630	49859
Hálózatoldali elosztás	ISFT250	49897
	ISFT400	49898
	ISFT630	49899

ISFL160 3P, rögzített mellső csatlakozás

Alapkészülék sínrendszerre beépítéshez

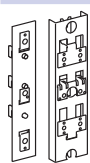
E94126



Közvetlen csatlakozás 60 mm-es sínrendszerre	Terhelésoldali elosztás	49838
	Hálózatoldali elosztás	49839
Közvetlen csatlakozás 100 mm-es sínrendszerre	Terhelésoldali és hálózatoldali elosztás	49840

Átalakítókészlet sínrendszerre csatlakozáshoz (ISFL160 közvetlen csatlakozáshoz)

E94127



Csatlakozás sínre akasztható nyomóérintkezőkkel 60 mm ² -es sínrendszerre	49850
Közvetlen csatlakozás 185 mm-es sínrendszerre	49851
Közvetlen csatlakozás 185 mm-es sínrendszerre 2 ISFL160 készülékhez	49852

E94128



Sínre akasztáshoz nyomóérintkezős kapcsok 100 mm-es sínrendszerre	3 db-os készlet	49853
---	-----------------	--------------

vagy **49852**-es átalakítókészlettel való használathoz

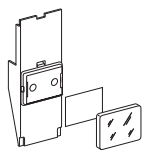
Kiegészítők

E94129



Oldalsó takarólemez ajtó kivágáshoz	49903
-------------------------------------	--------------

E94130



Hosszúság adapter és azonosítócímke-tartó	49904
---	--------------

E94131



Szabad leágazáshoz takarólemez + mélységállító készlet	49905
--	--------------

Csatlakozás (csatlakozás csatlakozási felületre, standard M8)

E79122



Kábelsaru 95 mm ² -es rézkábelekhöz	3 db-os készlet	28951
--	-----------------	--------------

E94132

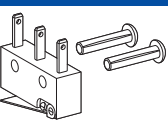


Kapocs	Cu/Al csupasz kábelhez	1,5 x 95 mm ²	3 db-os készlet	49900
	hajlékony sínhez	12 x 6 mm	3 db-os készlet	49901

Kapocsfedél	alpartozék
-------------	------------

Villamos tartozékok

E94133



NO + NC váltó-segédérintkező	49885
------------------------------	--------------

DB108652



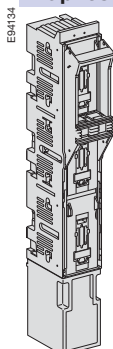
3P komplett blokk 3 áramváltó	60/5 osztály 1	1 VA	1 db-os készlet	49906
	100/5 osztály 1	2,5 VA	1 db-os készlet	49907
	125/5 osztály 1	2,5 VA	1 db-os készlet	49908
	160/5 osztály 1	2,5 VA	1 db-os készlet	49909
3P komplett blokk 1 áramváltó	60/5 osztály 1	1 VA	1 db-os készlet	49921
	100/5 osztály 1	2,5 VA	1 db-os készlet	49922
	125/5 osztály 1	2,5 VA	1 db-os készlet	49923
	160/5 osztály 1	2,5 VA	1 db-os készlet	49924
3 kiiktatott áramváltó egyes blokk mélységállítónak			1 db-os készlet	49911
Áramváltó kapocs tűske opció 3-pólusú áramváltóhoz				49926

ISFL250–ISFL630

Készülékek és kiegészítők

ISFL250–ISFL630 3P, rögzített mellső csatlakozás

Alapkészülék sínre beépítéshez

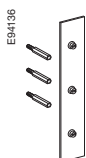


Közvetlen csatlakozás 185 mm-es sínrendszerre	ISFL250	49842
	ISFL400	49844
	ISFL630	49846

Kiegészítők



Oldalsó takarólemez ajtókivágáshoz		49910
------------------------------------	--	-------

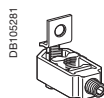


Szabad leágazáshoz takarólemez + mélységállító készlet		49912
--	--	-------

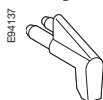
Csatlakozások (tartozékok standard M12 csatlakozásokhoz)



Csatlakozók (V típus)	Cu/Al csupasz kábelhez	1 x 25–240 mm	3 db-os készlet	49894
-----------------------	------------------------	---------------	-----------------	-------

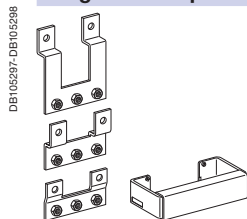


		2 x 25–240 mm ⁽¹⁾	3 db-os készlet	49895
--	--	------------------------------	-----------------	-------



Kapocsfedelek				alaptartozék
Pozicionáló segédcsap (az áramváltóval együtt nem használható)			2 db-os készlet	49854

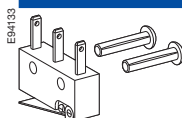
Kiegészítők a párhuzamos csatlakozáshoz



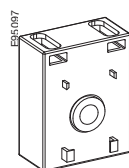
Csatlakozás a terhelésoldali egymás mellé soroláshoz	Cu/Al csupasz kábelhez		3 db-os készlet	49902
--	------------------------	--	-----------------	-------

2 fogantyú egymás mellé soroláshoz (ISFL400–630)				49893
--	--	--	--	-------

Villamos tartozékok



NO + NC váltó-segédérintkező				49885
------------------------------	--	--	--	-------



Áramváltó	150/5 osztály 1	2,5 VA	1 db-os készlet	49913
	200/5 osztály 1	5 VA	1 db-os készlet	49914
	250/5 osztály 1	5 VA	1 db-os készlet	49915
	300/5 osztály 1	5 VA	1 db-os készlet	49916
	400/5 osztály 1	5 VA	1 db-os készlet	49917
	500/5 osztály 1	10 VA	1 db-os készlet	49918
	600/5 osztály 1	10 VA	1 db-os készlet	49919
Kiiktatott áramváltó mélységállítónak			1 db-os készlet	49920

⁽¹⁾ speciális kapocsfedelekekkel szállítva.

Rendelési számok jegyzéke

28951.....	F-12, F-14	49620.....	F-8	49860.....	F-11
29252.....	F-7, F-13	49626.....	F-3, F-5, F-7, F-9	49861.....	F-11
29253.....	F-7, F-13	49627.....	F-9	49862.....	F-11
29254.....	F-7, F-13	49630.....	F-3	49863.....	F-11
29256.....	F-7	49632.....	F-5	49864.....	F-11
29257.....	F-7	49633.....	F-5	49865.....	F-11
29258.....	F-7	49634.....	F-7	49866.....	F-12
29504.....	F-7	49643.....	F-3	49867.....	F-12
29505.....	F-7	49644.....	F-5, F-7	49868.....	F-12
29506.....	F-7	49649.....	F-7, F-9	49869.....	F-12
29507.....	F-7	49650.....	F-7	49870.....	F-13
32500.....	F-9, F-13	49651.....	F-9	49871.....	F-13
32501.....	F-9	49652.....	F-9	49872.....	F-13
32502.....	F-9, F-13	49653.....	F-9	49873.....	F-13
32503.....	F-9	49654.....	F-9	49874.....	F-13
32504.....	F-9	49655.....	F-9	49875.....	F-13
32505.....	F-9	49658.....	F-5	49876.....	F-13
32506.....	F-9	49659.....	F-7	49877.....	F-11
32507.....	F-9	49662.....	F-3	49878.....	F-11
49053.....	F-9	49663.....	F-3	49879.....	F-11
49512.....	F-4	49664.....	F-3	49880.....	F-12
49513.....	F-4	49665.....	F-3	49881.....	F-12
49514.....	F-4	49669.....	F-5	49882.....	F-12
49515.....	F-4	49670.....	F-5	49883.....	F-12
49516.....	F-4	49671.....	F-5	49884.....	F-13
49517.....	F-4	49672.....	F-5	49885.....	F-11, F-13, F-14, F-15
49518.....	F-4	49673.....	F-5	49886.....	F-13
49519.....	F-4	49674.....	F-5	49887.....	F-13
49520.....	F-4	49800.....	F-11	49888.....	F-13
49521.....	F-4	49803.....	F-12	49889.....	F-13
49522.....	F-4	49804.....	F-12	49890.....	F-11
49523.....	F-4	49805.....	F-12	49892.....	F-12
49524.....	F-6	49806.....	F-12	49893.....	F-15
49525.....	F-6	49813.....	F-13	49894.....	F-15
49526.....	F-6	49814.....	F-13	49895.....	F-15
49527.....	F-6	49815.....	F-13	49896.....	F-12
49528.....	F-6	49816.....	F-13	49897.....	F-13
49529.....	F-6	49819.....	F-13	49898.....	F-13
49535.....	F-4	49820.....	F-13	49899.....	F-13
49536.....	F-4	49821.....	F-13	49900.....	F-14
49537.....	F-4	49825.....	F-13	49901.....	F-14
49538.....	F-4	49826.....	F-13	49902.....	F-15
49539.....	F-4	49827.....	F-13	49903.....	F-14
49540.....	F-4	49838.....	F-14	49904.....	F-14
49541.....	F-6	49839.....	F-14	49905.....	F-14
49542.....	F-6	49840.....	F-14	49906.....	F-14
49543.....	F-6	49842.....	F-15	49907.....	F-14
49544.....	F-6	49844.....	F-15	49908.....	F-14
49545.....	F-6	49846.....	F-15	49909.....	F-14
49546.....	F-6	49850.....	F-14	49910.....	F-15
49605.....	F-3	49851.....	F-14	49911.....	F-14
49608.....	F-3	49852.....	F-14	49912.....	F-15
49609.....	F-3, F-5, F-7	49853.....	F-14	49913.....	F-15
49610.....	F-3, F-5, F-7	49854.....	F-15	49914.....	F-15
49614.....	F-2, F-4, F-6	49856.....	F-12	49915.....	F-15
49616.....	F-2, F-4, F-6, F-8	49857.....	F-13	49916.....	F-15
49617.....	F-8	49858.....	F-13	49917.....	F-15
49619.....	F-2, F-4, F-6, F-8	49859.....	F-13	49918.....	F-15

Rendelési számok jegyzéke

49919.....	F-15
49920.....	F-15
49921.....	F-14
49922.....	F-14
49923.....	F-14
49924.....	F-14
49926.....	F-14

L

LV480500	F-8
LV480501	F-8
LV480502	F-8
LV480503	F-8
LV480506	F-8
LV480509	F-8
LV480512	F-8
LV480532	F-8
LV480533	F-8
LV480534	F-8
LV480535	F-8
LV480538	F-8
LV480539	F-8
LV480540	F-8
LV480541	F-8
LV480550	F-9
LV480551	F-9
LV480552	F-9
LV480553	F-9
LV480554	F-9
LV480555	F-9
LV480556	F-9
LV480557	F-9
LV480560	F-3, F-5, F-7
LV480561	F-3, F-5, F-7
LV480562	F-9
LV480563	F-9
LV480564	F-9
LV480565	F-9
LV480650	F-2
LV480651	F-2
LV480652	F-2
LV480653	F-2
LV480654	F-2
LV480655	F-2
LV480656	F-2
LV480657	F-2
LV480658	F-2
LV480659	F-2
LV480660	F-2
LV480661	F-2
LV480670	F-2
LV480671	F-2
LV480672	F-2
LV480673	F-2

Jegyzetek

Jegyzetek

Jegyzetek

Termékeinket folyamatosan fejlesztjük, a katalógusban közölt információk érvényességéről kérjük, érdeklődjön.

Schneider Electric Hungária Villamossági Zrt.
1117 Budapest, Hauszmann Alajos u. 3/b
telefon: 382-2600, fax: 206-1451 • <http://www.schneider-electric.hu>

Schneider Vevőszolgálat
telefon: 382-2800, fax: 382-2606
e-mail: hu-vevoszolgalat@hu.schneider-electric.com