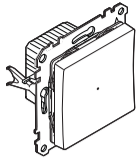


Sedna Design / Elements



SDD1xx388

Wiser™

1

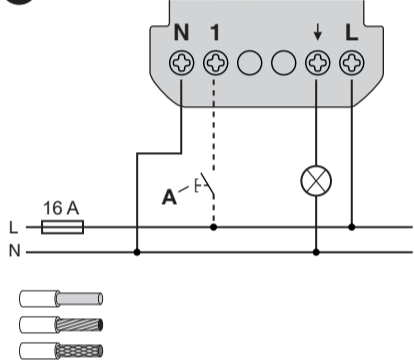
LED 200 W 2000 W

500 VA 1050 VA

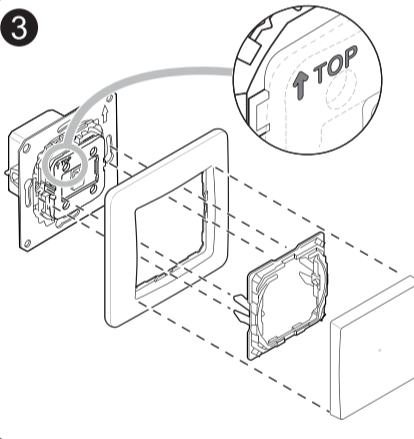
2200 W 200 W

C 10 A, 140µF M 1000 VA

2



3



4



en Connected Relay Switch 10 A

About this product

With the Connected Relay Switch 10 A (hereinafter referred to as **relay switch**), you can switch ohmic, inductive or capacitive loads.

Control options

**Home control:** To control the relay switch through the Wiser app you will need the Wiser Gateway.

**Direct operation:** The relay switch can always be controlled directly on-site. You can also connect any number of mechanical push-buttons.

1 Loads

2 Electrical Connections

HAZARD OF ELECTRIC SHOCK, EXPLOSION, OR ARC FLASH

HAZARD OF ELECTRIC SHOCK, EXPLOSION, OR ARC FLASH

Safe electrical installation must be carried out only by skilled professionals. Skilled professionals must prove profound knowledge in the following areas:

- Connecting to installation networks.
- Connecting several electrical devices.
- Laying electric cables.
- Safety standards, local wiring rules and regulations.

**Failure to follow these instructions will result in death or serious injury.**

- A Mechanical push-button at extension unit connection (optional)

3 Mounting

4 Reading the full Device User Guide online

Scan the QR code and choose your language for complete information about the device, including operation, configuration and using the product with a Wiser system.

Technical data

Nominal voltage:	AC 230 V ~, 50 Hz
Nominal power:	See 1 Loads
Standby:	max 0.4 W
Connecting terminals:	Screw terminals for max. 2 x 2.5 mm <sup>2</sup> , 0.5 Nm
Ambient temperature:	5 to 25 °C (temporarily up to 35 °C)
Extension unit:	Single push-button, unlimited number, max. 50 m
Fuse protection:	16 A circuit breaker
Nominal current:	10 A, cos φ = 0.6
Operating frequency:	2405-2480 MHz
Max. radio-frequency power transmitted:	< 10 mW
Communication protocol:	Zigbee 3.0 certified

Trademarks

- Wiser™ is a trademark and the property of Schneider Electric SE, its subsidiaries and affiliated companies.
- Zigbee® is a registered trademark of the Connectivity Standards Alliance.

Other brands and registered trademarks are properties of their relevant owners.

EU Declaration of Conformity

Hereby, Schneider Electric Industries, declares that this product is in compliance with the essential requirements and other relevant provisions of RADIO EQUIPMENT DIRECTIVE 2014/53/EU. Declaration of conformity can be downloaded on: [se.com/docs](http://se.com/docs).

Schneider Electric Industries SAS

If you have technical questions, please contact the Customer Care Centre in your country. [se.com/contact](http://se.com/contact)

bg Умно реле 10 A

За този продукт

С умно реле 10 A (оттук нататък наричан **релеен прекъсвач**) можете да превключвате омични, индуктивни или кондензаторни натоварвания.

Опции за управление

**Управление на дома:** За да управлявате релето през приложението Wiser, се нуждаете от Wiser порт.

**Директно управление:** Релето може винаги да бъде управляван директно на място. Можете също да свържете всякакъв брой механични бутони.

1 Заряди

2 Електрически връзки

ОПАСНОСТ

ОПАСНОСТ ОТ ТОКОВ УДАР, ЕКСПЛОЗИЯ ИЛИ ЕЛЕКТРИЧЕСКА ДЪГА

Електрическият монтаж трябва да се провежда само от опитни професионалисти. Опитните професионалисти трябва да имат доказани задълбочени познания в следните области:

- Свързване към инсталационни мрежи.
- Свързване на множество електрически устройства.
- Полагане на електрически кабели.
- Стандарти за безопасност, местни правила и разпоредби за окабеляване.

**Неспазването на тези инструкции ще доведе до смърт или сериозно нараняване.**

- A Механичен бутон на връзката за разширителен модул (по избор)

3 Монтаж

4 Четене на цялото ръководство за потребителя на устройството онлайн

Сканирайте QR кода и изберете вашия език за пълна информация относно устройството, включително експлоатация, конфигуриране и използване на продукта със система Wiser.

Технически данни

Номинално напрежение:	AC 230 V ~, 50 Hz
Номинална мощност:	Вижте 1 натоварвания
В готовност:	макс. 0,4 W
Свързващи клеми:	Винтови клеми за макс. 2 x 2,5 mm <sup>2</sup> , 0,5 Nm
околна температура:	5 до 25°C (временно до 35°C)
Разширителен модул:	Единичен бутон, неограничен брой, макс. 50 m
Защита на предпазител:	Прекъсвач 16 A
Номинален ток:	10 A, cos φ = 0.6
Работна честота:	2405 – 2480 MHz
Макс. предавана радиочестотна мощност:	<10 mW
Комуникационен протокол:	Сертифициран за Zigbee 3.0

Търговски марки

- Wiser™ е търговска марка и собственост на Schneider Electric SE, неговите дъщерни и свързани компании.
- Zigbee® е регистрирана търговска марка на Connectivity Standards Alliance.

Другите марки и регистрирани търговски марки са собственост на съответните им собственици.

Декларация за съответствие на ЕС

С настоящото Schneider Electric Industries декларира, че този продукт е в съответствие с най-важните изисквания и други съответни предписания на ДИРЕКТИВА 2014/53/ЕС ОТНОСНО РАДИОСЪОРЪЖЕНИЯТА. Декларацията за съответствие може да бъде изтеглена на адрес: [se.com/docs](http://se.com/docs).

Schneider Electric Industries SAS

Ако имате технически въпроси, се свържете с центъра за обслужване на клиенти във вашата страна. [se.com/contact](http://se.com/contact)

cs Chytrý reléový spínač 10 A

O tomto výrobku

S chytrým reléovým spínačem 10 A (dále jen **reléový spínač**) můžete přepínat ohmické, indukční nebo kapacitní zatížení.

Možnosti ovládání

**Ovládání domova:** Pro ovládání reléového spínače pomocí aplikace Wiser budete potřebovat Wiser Gateway bránu.

**Přímé ovládání:** Reléový spínač ovládání žaluzií je vždy možné ovládat přímo na místě. Připojit lze také jakýkoliv počet mechanických tlačítek.

1 Zátěže

2 Elektrická připojení

NEBEZPEČÍ

NEBEZPEČÍ ÚRAZU ELEKTRICKÝM PROUDEM, EXPLOZE NEBO ZÁBLESKU

Bezpečnou elektromontáž smí provádět pouze kvalifikovaný technik. Kvalifikovaný technik musí prokázat dobré znalosti v následujících oblastech:

- Připojování k instalačním sítím.
- Připojení několika elektrických zařízení.
- Instalace elektrických kabelů.
- Bezpečnostní normy, místní předpisy a nařízení týkající se elektroinstalace.

**Nedodržení těchto pokynů může mít za následek smrt nebo vážné zranění.**

- A Mechanické tlačítko pro vzdálené ovládání (volitelně)

3 Montáž

4 Čtení úplné uživatelské příručky zařízení online

Naskenujte QR kód a zvolte jazyk pro získání kompletních informací o zařízení, včetně provozu, konfigurace a použití výrobku se systémem Wiser.

Technické údaje

Jmenovité napětí:	AC 230 V ~, 50 Hz
Jmenovitý výkon:	Viz 1 Zátěže
Pohotovostní režim:	max. 0,4 W
Připojovací svorky:	Šroubové svorky pro max. 2 x 2,5 mm <sup>2</sup> , 0,5 Nm
Okolní teplota:	5 až 25 °C (dočasně až do 35 °C)
Mechanické ovládání:	Obyčejné mechanické tlačítko, neomezený počet, max. 50 m
Ochrana pojistkou:	Jistič, 16 A
Jmenovitý proud:	10 A, cos φ = 0,6
Provozní frekvence:	2405 - 2480 MHz
Max. vysílaný radiofrekvenční výkon:	<10 mW
Komunikační protokol:	S certifikací Zigbee 3.0

Ochranné známky

- Wiser™ je ochranná známka a majetek společnosti Schneider Electric SE, jejích dceřiných a přidružených společností.
- Zigbee® je registrovaná ochranná známka organizace Connectivity Standards Alliance.

Další známky a registrované ochranné známky jsou majetkem příslušných vlastníků.

EU prohlášení o shodě

Společnost Schneider Electric Industries tímto prohlašuje, že tento výrobek je v souladu se základními požadavky a dalšími příslušnými ustanoveními SMĚRNICE O RÁDIOVÝCH ZAŘÍZENÍCH 2014/53/EU. Prohlášení o shodě si můžete stáhnout zde: [se.com/docs](http://se.com/docs).

Schneider Electric Industries SAS

V případě technických dotazů se prosím obraťte na centrum zákaznické podpory ve své zemi. [se.com/cz](http://se.com/cz)



<b>el</b>	<b>Συνδεδεμένος διακόπτης ρελέ 10 A</b>
-----------	---

**Πληροφορίες για αυτό το προϊόν**

Με το συνδεδεμένο ρελέ 10 A (αναφέρεται παρακάτω ως **ρελέ**), μπορείτε να μεταβάλλτε ωμικά, χωρητικά ή επαγωγικά φορτία.

**Επιλογές ελέγχου**

**Έλεγχος σππιού:** Για να ελέγχετε το ρελέ μέσω της εφαρμογής Wiser θα χρειαστείτε το Wiser Gateway.

**Άμεση λειτουργία:** Ο διακόπτης ρελέ μπορεί πάντα να ελέγχεται απευθείας επιτόπου. Μπορείτε επίσης να συνδέσετε οποιοδήποτε αριθμό μηχανικών μπουτόν.

1 Φορτία
2 Ηλεκτρικές συνδέσεις
<span>⚠</span> <span>⚠</span> ΚΙΝΔΥΝΟΣ
<b>ΚΙΝΔΥΝΟΣ ΗΛΕΚΤΡΟΠΛΗΞΙΑΣ, ΕΚΡΗΞΗΣ Η ΗΛΕΚΤΡΙΚΟΥ ΤΟΞΟΥ</b> <p>Η ασφαλής ηλεκτρική εγκατάσταση πρέπει να γίνεται μόνο από εξειδικευμένους ηλεκτρολόγους. Οι εξειδικευμένοι ηλεκτρολόγοι πρέπει να έχουν εξειδικευμένες γνώσεις στους εξής τομείς:</p> <ul style="list-style-type: none"><li>Σύνδεση σε δίκτυα εγκαταστάσεων.</li> <li>Σύνδεση πολλών ηλεκτρικών συσκευών.</li> <li>Τοποθέτηση ηλεκτρικών καλωδίων.</li> <li>Πρότυπα ασφάλειας, τοπικοί κανόνες και κανονισμοί καλωδιώσεων.</li></ul> <p><b>Η μη τήρηση αυτών των οδηγιών μπορεί να έχει ως αποτέλεσμα θανατηφόρους ή σοβαρούς τραυματισμούς.</b></p>
<b>A</b> Μηχανικό μπουτόν στη σύνδεση μονάδας επέκτασης (προαιρετικά)

3 Τοποθέτηση
4 Ανάγνωση ολόκληρου του εγχειριδίου χρήσης συσκευής online
Για ολοκληρωμένες πληροφορίες σχετικά με τη συσκευή, όπως λειτουργία, ρύθμιση και χρήση του προϊόντος με ένα σύστημα Wiser σαρώστε τον κωδικό QR και επιλέξτε τη γλώσσα σας.

<b>Τεχνικά στοιχεία</b>	
Ονομαστική τάση:	AC 230 V ~, 50 Hz
Ονομαστική ισχύς:	Βλ. <span>❶</span> Φορτία
Αναμονή:	έως 0,4 W
Ακροδέκτες σύνδεσης:	Βιδωτοί ακροδέκτες για max. 2 x 2,5 mm <sup>2</sup> , 0,5 Nm
Θερμοκρασία περιβάλλοντος:	5 έως 25 <span> </span> °C (προσωρινά μέχρι 35 <span> </span> °C)
Μονάδα επέκτασης:	Μονό μπουτόν, απεριόριστος αριθμός, έως 50 m
Προστασία με ασφάλεια:	Ασφαλειοδιακόπτης 16 A
Ονομαστικό ρεύμα:	10 A, συν φ = 0,6
Συχνότητα λειτουργίας:	2405 - 2480 MHz
Μέγιστη ισχύς εκπομπής ραδιοσυχνότητων:	< 10 mW
Πρωτόκολλο επικοινωνίας:	Πιστοποίηση Zigbee 3.0

**Εμπορικά σήματα**

- Το Wiser™ είναι εμπορικό σήμα και ιδιοκτησία της Schneider Electric SE, των θυγατρικών της και των συνδεδεμένων της εταιρειών.

- Το Zigbee® είναι κατοχυρωμένο εμπορικό σήμα της Connectivity Standards Alliance.

Τα άλλα εμπορικά ονόματα και τα κατοχυρωμένα εμπορικά σήματα αποτελούν ιδιοκτησίες των αντίστοιχων κατόχων τους.

**Δήλωση συμμόρφωσης της EE**

Η εταιρεία Schneider Electric Industries, δηλώνει εδώ πως αυτό το προϊόν συμμορφώνεται με τις βασικές απαιτήσεις και τις άλλες σχετικές διατάξεις της Ευρωπαϊκής Οδηγίας Ραδιοεξοπλισμού 2014/53/EE. Η δήλωση συμμόρφωσης διατίθεται για ηλεκτρονική λήψη στη διεύθυνση: <se.com/docs>.

**Schneider Electric Industries SAS**

Εάν έχετε τεχνικές ερωτήσεις επικοινωνήστε με ένα εξουσιοδοτημένο υποκατάστημα στη χώρα σας.

<se.com/contact>

<b>hu</b>	<b>Intelligens kapcsoló, időzítő funkcióval, 10 A</b>
-----------	---

**Tudnivalók a termékről**

Az intelligens kapcsoló, időzítő funkcióval, 10 A (a továbbiakban: **időzítő funkciós kapcsoló**), ohmos, induktív vagy kapacitív terhelések kapcsolására használható.

**Vezérlő opciók**

**Az otthon felügyelete:** Az időzítő funkciós kapcsoló a Wiser Központi egység segítségével vezérelhető a Wiser by SE alkalmazással.

**Közvetlen működtetés:** Az időzítő funkciós kapcsoló mindig vezérelhető közvetlenül kézzel is. Tetszőleges számú hagyományos nyomó is csatlakoztatható.

1 Terhelések
2 Elektromos csatlakozások
<span>⚠</span> <span>⚠</span> VESZÉLY
<b>ÁRAMÚTÉS, ROBBANÁS VAGY ÍVKISÜLÉS VESZÉLYE</b> <p>A biztonságos villanyszerelést csak szakképzett szakemberek végezhetik. Bizonyosodjon meg arról, hogy a szakképzett emberek megfelelő ismeretekkel rendelkeznek a következő területeken:</p> <ul style="list-style-type: none"><li>Csatlakozás a telepítőhálózatokhoz.</li> <li>Több elektromos készülék csatlakoztatása.</li> <li>Elektromos kábelek fektetése.</li> <li>Biztonsági szabványok, helyi vezetkezési előírások és rendeletek ismerete.</li></ul> <p><b>Az említett utasítások figyelmen kívül hagyása halált vagy súlyos sérülést okoz.</b></p>
<b>A</b> Hagyományos nyomó a váltófunkcióhoz (opcionális)

3 Felszerelés
4 Olvassa el az eszköz teljes felhasználói kézikönyvét online
Olvassa be a QR-kódot, és válassza ki a nyelvet, így kiegészítheti a készülékkel kapcsolatos tudását, beleértve a működtetést, a konfigurálást és a termék Wiser rendszerrel történő használatát.

<b>Műszaki adatok</b>	
Névleges feszültség:	AC 230 V ~, 50 Hz
Névleges teljesítmény:	Lásd <span>❶</span> Terhelések
Készletléti állapot:	max. 0,4 W
Csatlakozóterminálok:	Csavaros bekötés: max. 2 x 2,5 mm <sup>2</sup> , 0,5 Nm
Környezeti hőmérséklet:	5 – 25 <span> </span> °C (ideiglenesen mac. 35 <span> </span> °C)
Bővítégység:	Egyes nyomó, korlátlan számban, max. 50 m
Biztosítékvédelem:	16 A-es megszakító
Névleges áram:	10 A, cos φ = 0,6
Működési frekvencia:	2405 - 2480 MHz
Max. rádiófrekvenciás teljesítmény:	<10 mW
Kommunikációs protokoll:	Zigbee 3.0 certified

**Védjegyek**

- A Wiser™ a Schneider Electric SE, a hozzá tartozó leányvállalatok és társult vállalatok védjegye és tulajdona.

- A Zigbee® a Connectivity Standards Alliance bejegyzett védjegye.

Az egyéb márkák és bejegyzett védjegyek az adott vállalatok tulajdonát képezik.

**EU-megfelelőségi nyilatkozat**

Ezennel a Schneider Electric Industries kijelenti, hogy ez a termék megfelel a 2014/53/EU RÁDIÓKÖZ-PONT-irányelv alapvető követelményeinek és egyéb vonatkozó rendelkezéseinek. A megfelelőségi nyilatkozat letölthető a következő címről: <se.com/docs>.

**Schneider Electric Industries SAS**

Ha technikai kérdései vannak, kérjük, forduljon az Ön országában működő ügyfélszolgálati központhoz.

<se.com/contact>

<b>pl</b>	<b>Inteligentny łącznik programowalny 10 A</b>
-----------	--

**O produkcie**

Za pomocą inteligentnego łącznika programowalnego 10 A (zwanego dalej **łącznikiem przekaźnikowym**) można przełączać odbiorniki rezystancyjne, pojemnościowe lub indukcyjne.

**Opcje sterowania**

**Sterowanie w domu:** Do sterowania łącznikiem programowalnym za pomocą aplikacji Wiser konieczna jest Wiser bramka komunikacyjna.

**Bezpośrednia obsługa:** Łącznikiem programowalnym można zawsze sterować bezpośrednio w miejscu montażu. Można również podłączyć dowolną liczbę przycisków mechanicznych.

1 Odbiorniki
2 Połączenia elektryczne
<span>⚠</span> <span>⚠</span> NIEBEZPIECZEŃSTWO
<b>RYZIKO PORAŻENIA PRĄDEM, WYSTĄPIENIA WYBUCHU LUB ŁUKU ELEKTRYCZNEGO</b> <p>Montaż może być wykonywany w sposób bezpieczny jedynie przez wykwalifikowanych specjalistów. Wykwalifikowani specjaliści powinni wykazywać się dokładną znajomością następujących dziedzin:</p> <ul style="list-style-type: none"><li>wykonywanie połączeń do sieci instalacyjnych.</li> <li>Podłączanie kilku urządzeń elektrycznych.</li> <li>Montaż okablowania elektrycznego.</li> <li>Normy bezpieczeństwa, miejscowe przepisy i zasady dotyczące okablowania.</li></ul> <p><b>Niestosowanie się do tych zaleceń może doprowadzić do śmierci lub poważnych obrażeń.</b></p>
<b>A</b> Przycisk mechaniczny w miejscu podłączenia rozszerzenia (opcjonalnie)

3 Montaż
4 Czytanie pełnej instrukcji obsługi urządzenia online
Zeskanuj kod QR i wybierz język, aby uzyskać szczegółowe informacje na temat urządzenia, w tym dotyczące eksploatacji, konfiguracji i stosowania produktu w systemie Wiser.

<b>Dane techniczne</b>	
Napięcie znamionowe:	AC 230 V ~, 50 Hz
Moc znamionowa:	Patrz <span>❶</span> Odbiorniki
Tryb czuwania:	maks. 0,4 W
Zaciski przyłączeniowe:	Zaciski śrubowe do maks. 2 x 2,5 mm <sup>2</sup> , 0,5 Nm
Temperatura otoczenia:	5 do 25°C (tymczasowo do 35 <span> </span> °C)
Jednostka dodatkowa:	Przycisk pojedynczy, nieograniczona liczba, maks. 50 m
Zabezpieczenie przeciwzwarciowe:	Wyłącznik nadprądowy 16 A
Prąd znamionowy:	10 A, cos φ = 0,6
Częstotliwość komunikacyjna:	2405 - 2480 MHz
Maks. emitowana moc częstotliwości radiowej:	< 10 mW
Protokół komunikacyjny:	Certyfikat Zigbee 3.0

**Znaki towarowe**

- Wiser™ jest znakiem towarowym i własnością spółki Schneider Electric SE, jej jednostek zależnych i powiązanych.

- Zigbee® jest zastrzeżonym znakiem towarowym Connectivity Standards Alliance.

Inne nazwy handlowe i zarejestrowane znaki towarowe są własnością ich odpowiednich właścicieli.

**Deklaracja zgodności UE**

Schneider Electric Industries niniejszym oświadcza, że produkt ten jest zgodny z zasadniczymi wymogami i innymi właściwymi przepisami DYREKTYWY 2014/53/UE W SPRAWIE URZĄDZEŃ RADIOWYCH. Deklarację zgodności można pobrać ze strony: <se.com/docs>.

**Schneider Electric Industries SAS**

W razie pytań natury technicznej prosimy o kontakt z krajowym centrum obsługi klienta.

<se.com/contact>

<b>ro</b>	<b>Intrerupator conectabil, cu releu 10 A</b>
-----------	---

**Despre acest produs**

Cu intrerupatorul cu releu 10 A, conectabil (denumit in continuare **comutator cu releu**), puteti comuta sarcini ohmice, inductive sau capacitive.

**Optiuni de control**

**Controlul intregii case:** pentru a controla intrerupatorul cu releu prin aplicatia Wiser, veti avea nevoie de Wiser Gateway.

**Operare directa:** comutatorul cu releu poate fi controlat intotdeauna direct la fata locului. Puteti conecta, de asemenea, un numar nelimitat de intrerupatoare mecanice.

1 Sarcini
2 Conexiuni electrice
<span>⚠</span> <span>⚠</span> PERICOL
<b>PERICOL DE ELECTROCUTARE, EXPLOZIE SAU ARCURI ELECTRICE</b> <p>Instalarea electrica in conditii de siguranta se va executa doar de personal calificat. Asigurati-va de faptul ca personalul calificat dispune de cunostinte aprofundate in urmatoarele domenii:</p> <ul style="list-style-type: none"><li>Conectarea la retelele de instalatii.</li> <li>Conectarea mai multor dispozitive electrice.</li> <li>Plasarea cablurilor electrice.</li> <li>Standarde de siguranta, norme si reglementari locale privind cablarea.</li></ul> <p><b>Nerespectarea acestor instructiuni poate duce la deces sau la vatamari grave.</b></p>
<b>A</b> Buton de actionare mecanic la conectarea unitatii de extensie (optional)

3 Montare
4 Citirea online a Ghidului complet de utilizare a dispozitivului
Scanati codul QR si selectati limba pentru informatii complete despre dispozitiv, inclusiv despre functionare, configurare si utilizarea produsului cu un sistem Wiser.

<b>Date tehnice</b>	
Tensiune nominala:	230 V c.a. ~, 50 Hz
Putere nominala:	Consultati sarcinile de la <span>❶</span>
Standby:	max. 0,4 W
Borne de conectare:	Borne cu surub pentru max. 2 x 2,5 mm <sup>2</sup> , 0,5 Nm
Temperatura ambientala:	intre 5 si 25 <span> </span> °C (temporar pana la 35 <span> </span> °C)
Unitate de extensie:	Un singur buton de actionare, numar nelimitat, max. 50 m
Protectie a sigurantei fuzibile:	Disjunctor de 16 A
Curent nominal:	10 A, cos φ = 0,6
Frecventa de functionare:	2405-2480 MHz
Puterea maxima de radiofrecventa transmisa:	< 10 mW
Protocol de comunicare:	Certificare Zigbee 3.0

**Marci comerciale**

- Wiser™ este o marca comerciala si proprietatea companiei Schneider Electric SE, a filialelor sale si a companiilor afiliate.

- Zigbee® este o marca comerciala inregistrata a Connectivity Standards Alliance.

Alte nume de marci si marci comerciale inregistrate apartin proprietarilor respectivi.

**Declaratie de conformitate UE**

Prin prezenta, Schneider Electric Industries declara faptul ca acest produs este in conformitate cu cerintele fundamentale si cu alte dispozitii relevante prevazute de DIRECTIVA 2014/53/UE PRIVIND PUNEREA LA DISPOZITIE PE PIATA A ECHIPAMENTELOR RADIO. Declaratia de conformitate poate fi descarcata la adresa: <se.com/docs>.

**Schneider Electric Industries SAS**

Daca aveti intrebari de ordin tehnic, va rugam sa contactati Centrul de relatii cu clientii din tara dvs.

<se.com/contact>