



# InRow 系列 变频风冷氟泵行级精密空调

高热密度制冷节能解决方案  
制冷量高达 70kW



<https://www.se.com/cn>

Life Is On

**Schneider**  
Electric™  
施耐德电气

## 高效节能

- 自动切换氟泵节能模式
- 低温季节有效利用自然冷源
- 全变频系统实时调节制冷负荷

## 智能管理

- 自动轮询冷热备份
- 根据环温切换自然冷源
- 多种控制模式适应各种场景

## 可靠耐用

- 高强度结构设计
- 选用高可靠性零部件
- 主动平衡部件使用时间

## 维护便利

- 自动提示故障原因
- 可在冷热通道中完成维护
- 兼容 DCIM 实时显示运行状态

## 高可用性

- 无需高架地板
- 动态响应现场负荷
- 精确控制群组温湿度

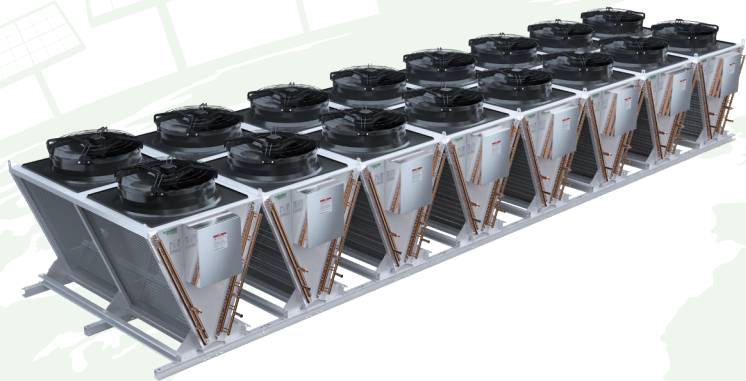
## 绿色低碳

- R410A 环保制冷剂
- 端到端绿色全产业链
- 低碳排放满足用户可持续战略要求



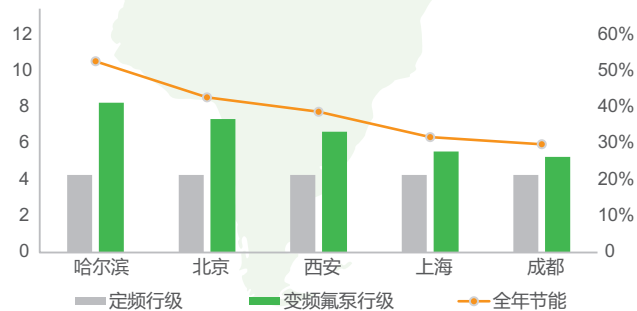
## 模块化集中式冷凝器

- 模块化设计方便运输安装
- 模组式安装节省占地
- 低噪音可调速风机
- 可集成氟泵组件



## 氟泵自然冷却

- 机组运行的三种模式
  - 高环温下机械制冷模式（纯压缩机制冷）
  - 过度季节混合模式（氟泵节省压缩机功耗）
  - 低环温下氟泵节能模式（纯氟泵制冷）
- 氟泵功耗远低于压缩机功耗
- 自动寻优切换模式节省能耗
- 不同地区可达到 30% 以上的节能效果



## 室内机技术参数

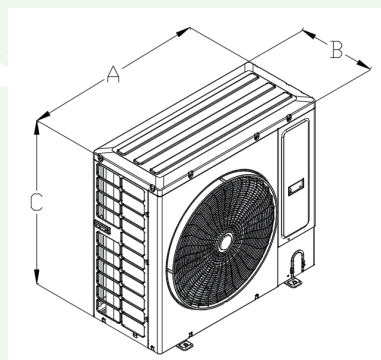
型号	ACRD512	ACRD525	ACRD540	ACRD550	ACRD666
制冷量 (kW)	15.2	30.2	45.2	55.3	70.2
风量	3300	5500	10000	11000	12500
制冷剂	R410A				
电源	220V-1ph-50Hz	380V-3ph-50Hz			
加热量 (kW)	3	3	9	9	9
加湿量 (kg/h)	3	3	5	5	3
风机数量	3	5	2	2	2
FLA(A)	32.9	24.3	41.3	45.5	65
宽 (mm)	300		600		
深 (mm)	1100	1200			
高 (mm)	2000				
重量 (kg)	170	180	380	395	400

1. 数据基于室内 37°C / 21.3°C，室外 35°C
2. 如所需数据未在表中列出，请与施耐德电气联系

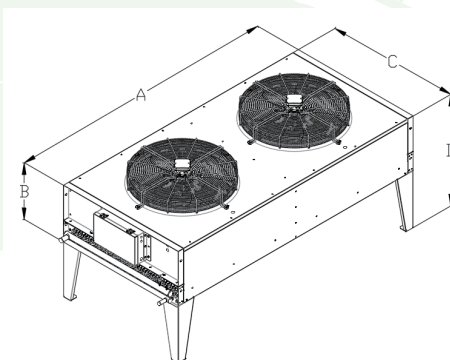
## 冷凝器技术参数

型号	种类	风机数量	电源	FLA	外形尺寸 (mm)				重量 (kg)	接口尺寸 (mm)
					A	B	C	D		
ACCD50512	一型	1	220V-1ph-50Hz	1.8	968	480	898	/	44	12/16
ACCD50525		1		2.2	1290	580	1076	965	79	19/22
ACCD50540		2		4.4	2095	580	975	965	139	22/28
ACCD50550		2		4.4	2495	580	1076	965	170	22/28
ACCD50525V	V型	1	380V-3ph-50Hz	4.7	1200	1050	1681	1420	123	19/22
ACCD50540V		1		5.3	1200	1050	1681	1420	160	22/28
ACCD50550V		1		5.3	1200	1050	1681	1420	190	22/28
CAP3001V		2		7.8	2250	1150	1650	1368	450	24/35

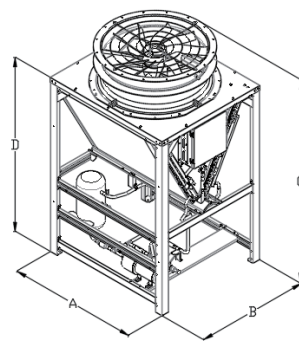
注：带氟泵组件的 V 型冷凝器高度会增加 200mm



ACCD50512



ACCD50525 / ACCD50540 / ACCD50550



ACCD50525V / ACCD50540V  
ACCD50550V / CAP3001V

## 氟泵箱技术参数

型号	氟泵数量	电源	FLA	外形尺寸 (mm)			重量 (kg)	接口尺寸 (mm)
				宽	深	高		
ACFB501	1	380V-3ph-50Hz	1.2	580	340	850	60	22/22

Life Is On

**Schneider**  
Electric™  
施耐德电气

施耐德电气(中国)有限公司

Schneider Electric(China)Co.,Ltd.

北京市朝阳区望京东路 6 号  
施耐德电气大厦  
邮编: 100102  
电话: (010) 8434 6699  
传真: (010) 8450 1130

Schneider Electric Building, No. 6,  
East WangJing Rd., Chaoyang District  
Beijing 100102 P.R.C.  
Tel: (010) 8434 6699  
Fax: (010) 8450 1130

由于标准和材料的变更, 文中所述特性和本资料中的图像只有经过我们的业务部门确认以后, 才对我们有约束。  
SCDOC1944  
2023.12