

ATV212 变频器

产品目录



新一代HVAC专用变频器

目录

选型指南

第8页

介绍

第14页

型号

第18页

总线和通讯网络

第26页

电机起动器

第28页

ATV212

智能、低谐波、高性能

适用于泵、风机和压缩机的HVAC专用变频器
用于0.75至75kW - 1至100 hp的电机

专注于楼宇管理系统 (BMS)

- 易于使用嵌入式协议集成到楼宇监控网络中
- 即时检测系统故障：皮带断裂、泵干转、缺相故障等
- 旨在降低成本的预防性维护：故障提示、运行时间等
- 能耗监测

专注于用户友好性

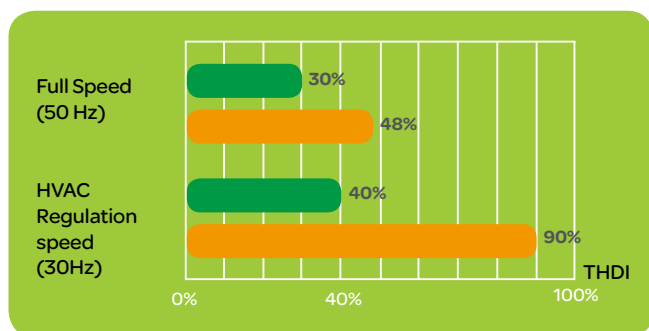
- 易于设置、调试和诊断的工具：远程图形终端 (标配8种语言)、多功能下载器 (Multi-Loader)、PC软件、蓝牙功能和SoMove Mobile软件
- 紧凑的尺寸更有利于集成

专注于成本节约

- 降低投资成本 (内置的多种功能)
- 快速收回投资 (节能)

专注于保护和效率

- 连续运行
- 针对楼宇设计的功能：防火模式、挡板监测、机械保护等
- 集成EMC滤波器
- 低谐波技术 (THDI \approx 30%)



- 采用低谐波技术的ATV212
- 内置直流电抗器的变频器



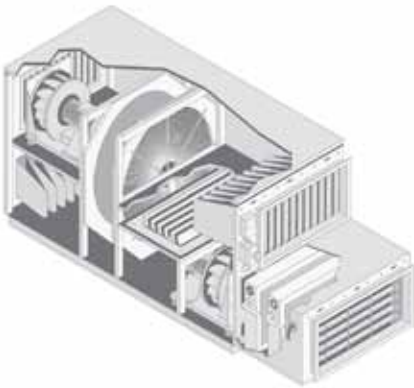
一种产品通用于...

通风

风冷机组



空气处理机组



舒适性

- 减少噪音污染(气流、电机等)

安全性

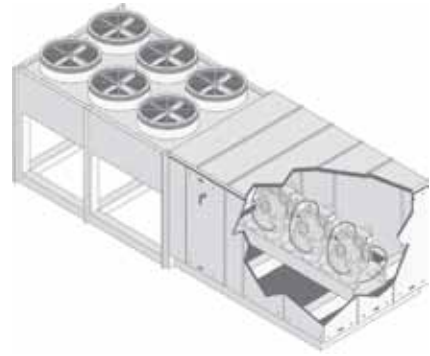
- 皮带断裂检测
- 排烟功能：强制运行，故障禁止

简单

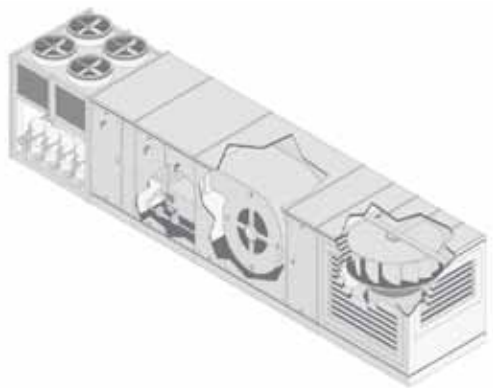
- 自动重起动
- 挡板管理
- 用于简单的自动控制顺序的预置速度

供热和空调

制冷机组



屋顶机组：通风装置



性能

- 在处理流体时优化控制
- 采用PID调节器(温度、流量、压力等)

成本节约

- 旨在使能源管理更好的流量调整
- 节能模式

鲁棒性

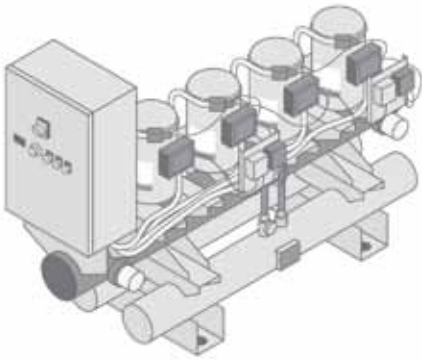
- 抑制机械共振

楼宇管理系统

- 与楼宇监控网络连接

… 适用于您的所有通风、空调和泵应用

泵



安全性

- 欠载/过载、泵干转的检测
- 多电机配置

成本节约

- 限制低速下的运行时间
- 睡眠/唤醒功能
- 压力浪涌抑制，旨在延长设备寿命

简单

- 给定校准和限幅
- 预置速度
- 自动补偿流量，以精确跟踪系统曲线



标准情况下

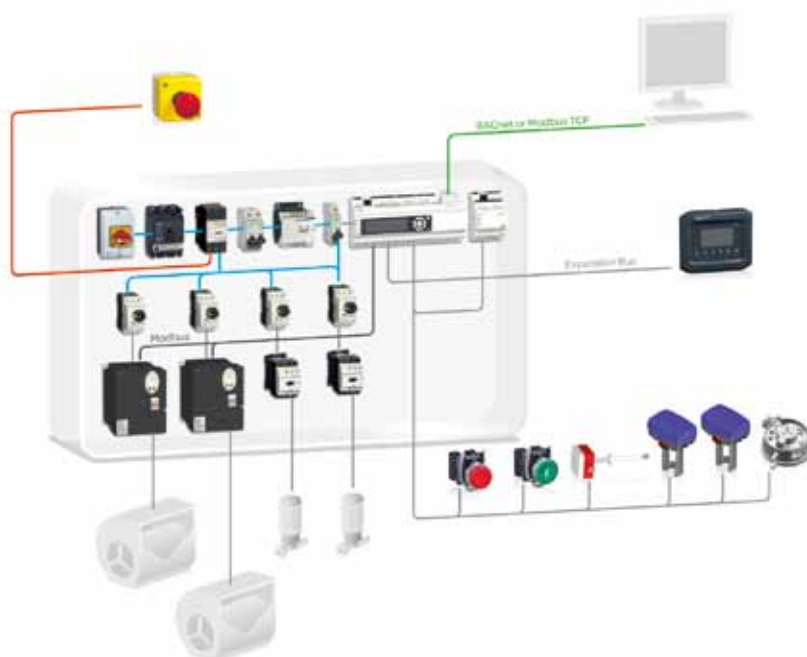
THDI ≈ 30%

更优的用户友好性和集成

ATV212为系统集成商和最终用户提供最高的易用性和安全性，设置、运行和维护都因其用户友好性和增强的通讯功能而得以简化



使用通讯工具实现更多对话方式



ATV212在您的自动化架构中可以很容易地与标配的Modbus、BacNet、APOGEE FLN P1和MetaSys N2以及做为选件的LonWorks集成



两个端口使对话工具和通讯网络可以同时连接

> 即插即用

最高使您的能源开支节约70%!

无论对于哪种流体(空气、水), ATV212都使您的楼宇更加舒适、更易管理,同时也更节约能源。

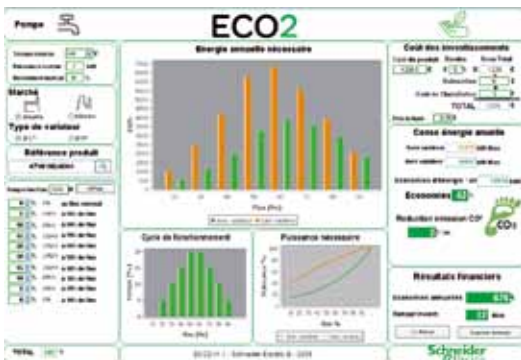


计算您的潜在节能量

Eco2是一个实用的工具软件,用以计算通过使用ATV系列变频器而可以实现的能源节约。

仅需点击几下, Eco2使您能够确定:

- 与应用数据相关的合适的ATV变频器选型
- 有、无变频器的能耗比较
- 从财务和电气视角进行的可能节约量以及对减少CO₂排放量的贡献度的计算
- 投资回报期的计算

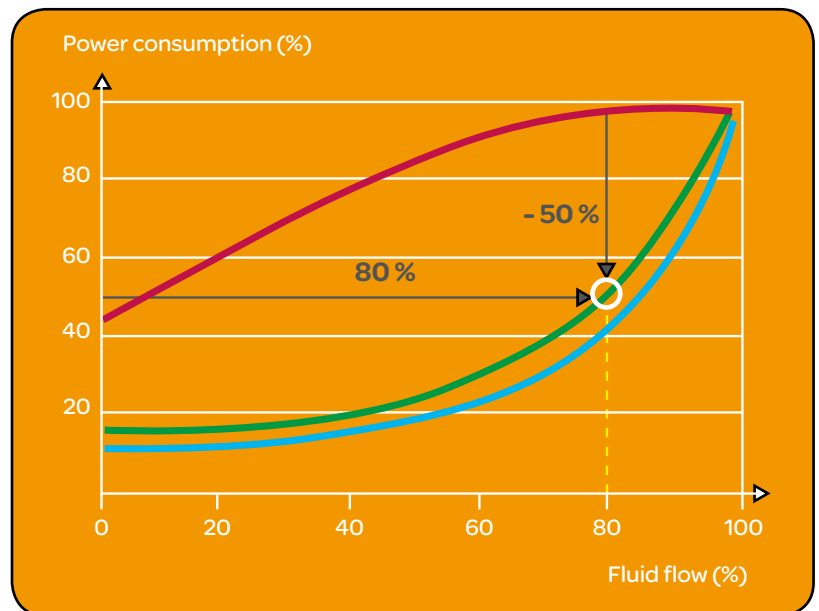


当流量降低到80%时,能耗可下降到50%。使用ATV212变频器,当选择泵和风机专用的控制模式时,能耗平均降低30%。

传统控制系统

ATV212平方压频比

ATV212线性压频比



仅做为示意曲线(不做为合同约束力)



选择专用于泵和风机的控制模式, 能耗平均降低 **30%**

机器类型		通用机械	泵与风机 (HVAC最优产品)	
				
				
对于50...60 Hz (kW) 电源的功率范围		0.18...4	0.18...15	
单相 100...120 V (kW)		0.18...0.75	-	
单相 200...240 V (kW)		0.18...2.2	0.18...2.2	
三相 200...230 V (kW)		-	-	
三相 200...240 V (kW)		0.18...4	0.18...15	
三相 380...480 V (kW)		-	-	
三相 380...500 V (kW)		-	0.37...15	
三相 500...600 V (kW)		-	-	
三相 525...600 V (kW)		-	0.75...15	
三相 500...690 V (kW)		-	-	
防护等级		IP20	IP21	
冷却类型		散热器		
变频器		0.1...400 Hz	0.1...500 Hz	0.5...200 Hz
输出频率				
控制类型		异步电机	同步电机	同步电机
瞬时过转矩		150...170%的电机额定转矩	170...200%的电机额定转矩	120%的电机额定转矩
功能		40	50	50
功能数目		8	16	7
预置速度的数量		1	3	2
I/O 数量		4	6	3
模拟输入		1	1	1
逻辑输入		1	-	-
模拟输出		1	-	-
逻辑输出		1	2	2
继电器输出		1	2	2
通讯		Modbus	Modbus与CANopen	Modbus, METASYS N2, APOGEE FLN, BACnet菊花链, LonWorks
集成通讯协议				
可选配件		-	CANopen菊花链, DeviceNet, PROFIBUS DP, Modbus TCP, Fipio	
卡(可选配件)		-		
对话工具		IP54或IP65远程终端	IP54或IP65远程终端 IP54远程图形显示终端	IP54或IP65远程图形显示终端
配置工具		SoMove调试软件	简易下载器和多功能下载器	用于ATV212的PCSoft 调试软件 多功能下载器
设置软件				
配置工具				
标准与认证		IEC 61800-5-1 IEC 61800-3 (环境1与2, C1至C3类, 带有用于ATV212的选项时为C1类)		
		CE, UL, CSA, C-Tick, NOM, GOST		
		EN55011: 组1, A级和B级滤波器 CE, UL, CSA, C-Tick, NOM		
型号		ATV12	ATV312	ATV212
产品目录		"ATV12变频器"	"ATV312变频器"	"ATV212变频器"



高性能标准转矩变频器



高性能高过转矩变频器



0.37...800

-
0.37...5.5
-
0.75...90
0.75...630
-
2.2...7.5
-
2.2...800

IP20

散热器或水冷系统

0.1...500 Hz, 37kW以上
0.1...599 Hz, 最高至37 kW, 200...240 V~与380...480 V~时
无传感器磁通矢量控制
电压/频率比(2或5个点)
能量节省比

不带速度反馈的矢量控制

130%的电机额定转矩, 持续时间为60秒

>100
8
2...4
6...20
1...3
0...8
2...4

Modbus与CANopen

Modbus TCP菊花链, Modbus/Uni-Telway, EtherNet/IP, DeviceNet, PROFIBUS DP V0和V1, INTERBUS, CC-Link, LonWorks, METASYSN2, APOGEE FLN, BACnet

I/O扩展卡, ATV-IMC卡, 多泵卡, 编码器接口卡

IP54或IP65远程图形显示终端

SoMove调试软件

简易下载器和多功能下载器

IEC 61800-5-1
IEC 61800-3 (环境1与2, C1至C3类), IEC 61000-4-2/4-3/4-4/4-5/4-6/4-11

CE, UL, CSA, DNV, C-Tick, NOM, GOST

ATV61

“ATV61变频器”

0.37...630

-
0.37...5.5
-
0.37...75
0.75...500
-
1.5...7.5
-
1.5...630

散热器, 机座安装或水冷系统

0.1...500 Hz, 37kW以上
0.1...599 Hz, 最高至37 kW, 200...240 V~与380...480 V~时
带或不带传感器的磁通矢量控制
电压/频率比(2或5个点)
ENA系统

有或无速度反馈的矢量控制

220%的电机额定转矩, 持续时间为2秒;
170%的电机额定转矩, 持续时间为60秒

>150
16
2...4
6...20
1...3
0...8
2...4

Modbus TCP菊花链, Modbus/Uni-Telway, EtherNet/IP, DeviceNet, PROFIBUS DP V0和V1, INTERBUS, CC-Link

增量式、Resolver、SinCos、SinCos Hiperface®、EnDat®或SSI编码器接口卡, I/O扩展卡, ATV-IMC卡

ATV71

“ATV71变频器”



如需更多技术信息, 可访问 www.schneider-electric.com

机器类型		通用机械	泵与风机 (HVAC最优产品)
			
对于50...60 Hz (kW) 电源的功率范围		0.18...15	0.75...75
单相 200...240 V (kW)		0.18...2.2	-
三相 380...480 V (kW)		-	0.75...75
三相 380...500 V (kW)		0.37...15	-
防护等级		IP55	IP55
类型		用户定制型机柜, 最高可达4 kW; Vario隔离开关, LED, 转换开关, 电位器	-
变频器	输出频率	0.1...500 Hz	0.1...200 Hz
	控制类型	异步电机	无传感器磁通矢量控制 电压/频率比 能量节省比
	同步电机	-	-
瞬时过转矩		170...200%的电机额定转矩	120%的电机额定转矩, 持续时间为60秒
功能			
功能数目		50	50
预置速度的数量		16	7
I/O数量	模拟输入	3	2
	逻辑输入	6	3
	模拟输出	1	1
	逻辑输出	-	-
	继电器输出	2	2
通讯	集成通讯协议	Modbus与CANopen	Modbus、METASYSN2、APOGEE FLN、 BACnet菊花链
	可选配件	Modbus TCP、Fipio、PROFIBUS DP、 DeviceNet	LonWorks
卡(可选配件)		-	-
对话工具		IP65远程终端	IP54或IP65远程图形显示终端
配置工具	设置软件	SoMove设置软件	用于ATV212的PCSoft调试软件
	配置工具	简易下载器	多功能下载器
标准与认证		IEC 61800-5-1、IEC 61800-3(环境1与2, C1至C3类) CCE、UL、CSA、C-Tick、GOST	
型号		ATV31C	ATV212W
产品目录		“ATV31C变频器”	“ATV212变频器”



标准转矩应用



0.75...90

-

0.75...90

-

IP54

-

配有一个Vario负荷开关

0.75至45 kW, 为0.1...599 Hz
55...90 kW, 为0.1...500 Hz

无传感器磁通矢量控制
电压/频率比(2或5个点)
能量节省比

无速度反馈的矢量控制

120%的电机额定转矩, 持续时间为60秒

>100

8

2...4

6...20

1...3

0...8

2...4

Modbus与CANopen

Modbus TCP菊花链, Modbus/Uni-Telway, 以太网/IP, DeviceNet, PROFIBUS DP V0和V1, INTERBUS, CC-Link, LonWorks, METASYS N2, APOGEE FLN, BACnet

I/O扩展卡, "Controller Inside" (内置控制器)可编程卡, 多泵卡, 编码器接口卡

IP54或IP65远程图形显示终端

SoMove软件

Simple Loader (简易下载器)和 Multi-Loader (多功能下载器)

IEC 61800-5-1, IEC 61800-3 (环境1与2, C1至C3类), IEC 61000-4-2/4-3/4-4/4-5/4-6/4-11

CE, UL, CSA, DNV, C-Tick, NOM, GOST

ATV61W

ATV61E5

"ATV61变频器"

高过转矩应用



0.75...75

-

0.75...75

-

IP54

-

配有一个Vario负荷开关

0.75至37 kW, 为0.1...599 Hz
45至75 kW, 为0.1...500 Hz

无传感器磁通矢量控制
电压/频率比(2或5个点)
ENA系统

有或无速度反馈的矢量控制

220%的电机额定转矩, 持续时间为2秒

170%的电机额定转矩, 持续时间为60秒

>150

16

2...4

6...20

1...3

0...8

2...4

Modbus TCP菊花链, Modbus/Uni-Telway, 以太网/IP, DeviceNet, PROFIBUS DP V0和V1, INTERBUS, CC-Link

增量式、旋转式、SinCos、SinCos Hiperface®、EnDat®或SSI编码器接口卡, I/O扩展卡, "Controller Inside" (内置控制器)可编程卡

ATV71W

ATV71E5

"ATV71变频器"



变频器 ATV61 Plus 和 ATV71 Plus 柜式解决方案

机械类型

标准转矩应用



对于50...60 Hz (kW) 电源的功率范围
三相380...415 V
三相500 V
三相690 V

90...630	90...800	630...2400
90...630	90...630	630...1400
-	90...630	630...1800
-	110...800	800...2400

主要特性

带有增强型保护	带有增强型保护和集成式制冷回路
---------	-----------------

类型

标准双路排风型	标准供货 模块式，带有集成式选项 可根据需要进行用户定制
---------	------------------------------------

变频器	输出频率
	控制类型
	异步电机
	同步电机
	瞬时过转矩

0.1...500 Hz
无传感器磁通矢量控制 电压/频率比(2或5个点) 能量节省比
无速度反馈的磁通矢量控制
130%的电机额定转矩，持续时间为60秒

通讯	嵌入式
	可选

Modbus与CANopen
Modbus TCP, Modbus/Uni-Telway, 以太网/IP, DeviceNet, PROFIBUS DP V0和V1, InterBus, CC-Link LonWorks, METASYSN2, APOGEE FLN, BACnet

卡(可选配件)

ATV-IMC卡 多泵卡

保护等级

IP54, 独立通道排风型, ATV61E5S	IP23紧凑型, ATV61EXC2 IP54紧凑型, ATV61EXC5 IP54, 双通道排风型, ATV61EXS5	风-水冷型: IP23: ATV61EXA2 IP54: ATV61EXA5 水-水冷型: IP55, 应要求提供
----------------------------	--	---

型号

ATV61 Plus

页码

请参考“ATV61变频器”产品目录



高过转矩应用



90...500	90...630	500...2000
90...500	90...500	500...1300
-	90...500	500...1500
-	110...630	630...2000
带有增强型保护		带有增强型保护和集成式制冷回路
标准双路排风型	标准供货 模块式，带有集成式选项 可根据需要进行用户定制	
0.1...500 Hz		
带或不带传感器的磁通矢量控制 电压/频率比(2或5个点) ENA系统		
有或无速度反馈的矢量控制		
220%的电机额定转矩，持续时间为2秒 170%的电机额定转矩，持续时间为60秒		
Modbus与CANopen		
Modbus TCP, Modbus/Uni-Telway, 以太网/IP, DeviceNet, PROFIBUS DP V0和V1, InterBus, CC-Link		
ATV-IMC卡		
IP54, 独立通道排风型, ATV71ES5	IP23紧凑型, ATV71EXC2 IP54紧凑型, ATV71EXC5 IP54, 双通道排风型, ATV71EXS5	IP23, 风-水冷型, ATV71EXA2 IP54, 风-水冷型, ATV71EXA5 IP55, 水-水冷型(应要求提供)

ATV71 Plus

请参考“ATV71变频器”产品目录



如需更多技术信息，可访问 www.schneider-electric.com

PF105302



通风应用

L_000060



空调应用

PF121802



泵应用

介绍

ATV212变频器是一种用于0.75 kW至75 kW三相异步电机的变频器。

本变频器针对最为常见的流体应用而设计，尤其适合HVAC行业，应用领域包括：

- 风机
- 供热和空调
- 泵

其设计基于生态能源的理念，能耗相比常规控制系统最高可降低70%。它具备生态友好性，符合RoHS、WEEE等涉及环境保护的指令。

ATV212可实现“即插即用”；它可用于实现您的应用的最高能效(见之前几页上的“能源收益”曲线)。

风机泵管理的优化

ATV212变频器的设计大幅改善了风机和泵管理，具体体现在：

- 通过去除流量控制闸和止回阀而简化了回路
- 由于其与楼宇管理系统连接兼容，可实现设备调整的灵活性和简便性
- 减少噪音污染(由气流和电机产生的噪音)

其各种标准产品使之能够通过集成具有如下优点的EMC滤波器(C1类至C3类，具体取决于型号)来减少安装成本：

- 结构更加紧凑
- 简化了接线，从而降低了成本

ATV212产品有助于在优化设备性能的同时降低其成本。

符合国际标准和认证

ATV212产品按照符合最严格的国际标准而设计，并遵守关于工业电气控制设备的建议，包括“低压指令”和IEC/EN 61800-5-1。

它考虑到了遵守电磁兼容性方面的要求，符合国际标准IEC/EN 61800-3(抗干扰性和传导式及辐射式EMC散发)。

整个系列均已根据欧洲低压(2006/95/EC)和EMC(2004/108/EC)指令获得CE标志。

本系列经过UL、CSA、C-Tick和NOM认证。

针对楼宇管理调整的灵活通讯

ATV212变频器可以很容易地适应所有楼宇管理系统，这归功于其多种作为标准配置集成的功能和通讯协议：Modbus、METASYS N2[®]、APOGEE FLN P1[®]和BACnet[®]。

凭借标配的协议和作为选件提供的LonWorks[®]通讯卡，ATV212变频器实现了针对HVAC应用的优化。

快速且简便的对话使您的设备更容易使用

ATV212产品还包含多种对话和配置工具，可使设备的运行快速、便捷且具备成本效益(见第17页)。



一款适合HVAC应用的最优产品

ATV212系列变频器对应的电机额定功率范围是0.75kW至75kW，电源采用以下类型：

- 200…240V三相，0.75kW至30kW，IP21(ATV212H●●●M3X)
- 380…480V三相，0.75kW至75kW，IP21(ATV212H●●●N4)
- 380…480V三相，0.75kW至75kW，UL 12类/IP55(ATV212W●●●N4和ATV212W●●●N4C)

ATV212变频器为紧凑型IP21或UL 12类/IP55产品，满足电磁兼容性要求，并可降低电流谐波，使电缆中的温升降至最低。

符合旨在保护设备的电磁兼容性(EMC)要求

ATV212●●●N4和ATV212W●●●N4C变频器中的内置EMC滤波器以及符合EMC要求可以简化设备安装，并可提供一种确保设备符合获得CE标志所需的非常经济的方式。

EMC滤波器可用于满足IEC/EN 61800-3的要求，对于ATV212●●●N4为C2或C3类，对于ATV212W●●●N4C为C1类。

ATV212H●●●M3X变频器被设计为不带EMC滤波器。滤波器可作为选件提供，并可由用户安装，以降低辐射等级(见第24页和第25页)。

用于管理谐波的创新技术

由于其电缆温降低技术，ATV212变频器可实现即时、无干扰的运行。该技术无需借助线路电抗器或直流电抗器等附加选件来处理电流谐波。这使得THDI(1)可以低于35%，此值远低于IEC/EN 61000-3-12标准所规定的48%的THDI水平。

采用ATV212系列，您无需付出加装线路电抗器或直流电抗器的成本，可以缩短接线时间，优化电控箱尺寸，并减少损耗。此技术还可使直流电容器的使用寿命增加三倍。

更好地管理电机干扰

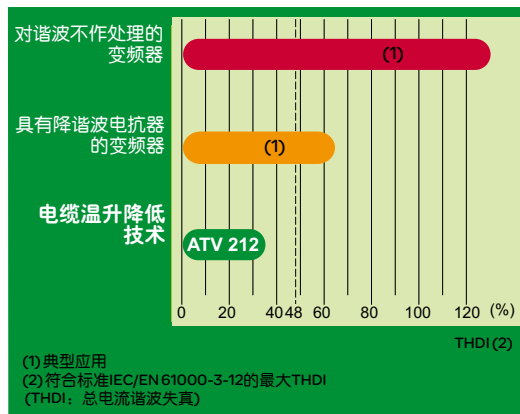
ATV212提供可选的电机电抗器，可使变频器与电机之间的最大电缆长度增加，并限制电机端子上的干扰。

专门特性

说明	性能
防护等级 符合IEC/EN 61800-5-1和IEC/EN 60529	ATV212H●●●M3X和ATV212H●●●N4变频器： 上方部分为IP21和IP41 盖的上方部分无挡板，为IP20 采用VW3 A3181●或VW3 A9 20●成套组件，为UL 1类，见第20页 ATV212W●●●N4和ATV212W●●●N4C变频器： UL 1类2/IP55
设备周围的环境空气温度	ATV212H●●●M3X和ATV212H●●●N4变频器： -10…+50°C无降容，+60°C有降容(2) ATV212W●●●N4和ATV212W●●●N4C变频器： -10…+40°C无降容，+50°C有降容(2)
环境条件	符合IEC 60721-3-3 3C1和3S2类
模拟输入	■ 1个可用开关配置的电流或电压模拟输入 ■ 1个可配置为模拟输入或PTC探针输入的模拟电压输入
模拟输出	1个可用开关配置的电流或电压输出
逻辑输入	■ 3个24V _{DC} 可编程逻辑输入，兼容1级PLC，IEC/EN 61131-2标准 ■ 正逻辑输入(源) ■ 负逻辑输入(漏)
可配置继电器逻辑输出	■ 1个继电器输出，一个常闭触点和一个常开触点，有公共点 ■ 1个继电器输出，一个常开触点

(1) THDI：总电流谐波失真

(2) 请查看我们网站上的降容曲线：www.schneider-electric.com。



一种用于管理电流谐波的创新性技术：电缆温降低技术



需要使用专用楼宇功能的应用示例

用于楼宇简化使用的集成功能

由于其具备多种集成功能，ATV212变频器可使楼宇应用立即就位并运行，同时由其保护功能确保设备的可靠性。

通风应用的专用功能

- 通过开关频率的自动调整降低噪音，开关频率可在运行中调整至最高16 kHz
- 带有速度检测的自动捕捉旋转负载功能
- 按照速度调整电流限幅
- 给定校准和限幅
- 具有可配置故障抑制、运行方向和给定频率的强制运行功能，确保持续运行。

保护功能

- 排烟系统(带有故障抑制的强制运行)
- 挡板控制功能：如果风门关闭，电机不会运行
- 通过跳频功能实现设备保护(抑制共振)。

泵应用的专用功能

- 睡眠/唤醒

保护功能

- 连续运行中的防过载和过流保护(泵阻塞)
- 带有运行方向控制的设备机械保护
- 通过欠载和过载检测实现的设备保护

专门针对楼宇应用设计的通用功能

- 节能比
- 自动调节
- 具有预置给定和自动/手动(“Auto/Man.”)模式切换的集成式PID调节器
- 自动斜坡调整、斜坡切换、斜坡曲线
- 在多组电机额定值数据之间切换(多电机)
- 使用LOC/REM(本地/远程)键切换命令通道(给定值和运行命令)
- 预置速度
- 能耗监测、测量
- 电能和使用时间计量表

保护功能

- 通过内置PTC传感器实现电机和变频器热保护
- 通过对多种故障和可配置报警的管理实现的保护

PFC0621



ATV212变频器的并排安装

安装简便且费用低廉, 适合各种应用

ATV212系列的紧凑性可优化电控箱的尺寸(不管是地面站立式还是挂墙安装式), 由此使设备简化, 成本降低。

ATV212变频器可采用多种方式安装, 以适应设备的需求。它们可以并排安装, 也可以使用成套组件 **VW3A3181●** 和 **VW3A920●** (按UL1类要求进行挂墙安装(见第20页))。

ATV212的运行温度, 无降容条件下环境温度可达+40°C 或 +50°C(具体取决于型号), 有降容条件下可达+50°C 或 +60°C(具体取决于型号)。

请在我们的网站上查阅安装建议: www.schneider-electric.com。

多种对话和配置工具

ATV212系列提供多种对话和配置工具, 使设备的运行快速、便捷且具备成本效益。

远程图形显示终端 3

ATV212变频器 1 可支持远程图形显示终端, 该终端也可用于施耐德电气的其它变频器系列。

此终端具有全文本屏幕、采用用户语言(可提供8种工厂安装的语言)的联机帮助画面和文本, 因此在进行启动和维护操作时用户界面非常友好。

它可被远程安装在具备IP54或IP65防护等级的电控箱门上。见第21页。

PCSoft软件平台

PCSoft软件集成有配置、设置和维护功能。它直接连接至变频器上的Modbus端口。见第20页。

SoMove Mobile软件 2

SoMove Mobile软件是一款手机应用程序。它可用于从手机编辑ATV212变频器参数, 保存配置, 从PC导入配置以及向PC导出配置。

由于配有蓝牙®接口, 它可以在门关闭的情况下使用。见第22页。

多功能下载器 4

多功能下载器可以从PC或变频器上拷贝配置并在另一台变频器上复制配置。ATV212变频器必须上电。见第22页。

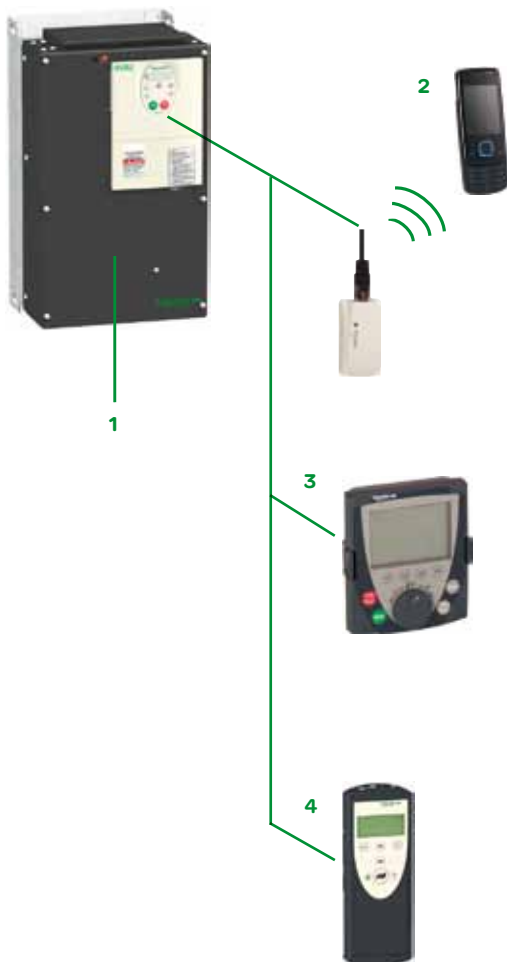
快捷菜单

ATV212变频器以快捷菜单的形式提供快速设置功能, 菜单中包括10个关键的设备参数(加速时间、减速时间、电机参数等)。

文档化的内容

ATV212系列也在一张DVD光盘上介绍, 该光盘上包括关于变频器和软起动器的所有施耐德电气文档。

该光盘包含技术文档(编程手册、安装手册、速查指南)、推广手册和产品目录。见第22页。



与ATV212系列相关的对话和配置工具示例

变频器 ATV212 IP21变频器



ATV212H075M3X
未安装EMC板



ATV212HD15N4
未安装EMC板



ATV212HD55N4
未安装EMC板

IP21变频器 (频率范围从0.5至200 Hz)											
电机		线路电源				ATV212					
铭牌上指示的功率		线路电流 (1)		视在功率	最大预期短路电流Isc	最大连续输出电流 (In) (2)	最大瞬时电流, 持续时间为60s	最大输出电流下的耗散功率	THDI (3)	型号	重量
		200 V	240 V	240 V		230 V		240 V			
kW	HP	A	A	kVA	kA	A	A	W	%		kg
三相电源电压: 200...240 V 50/60 Hz, 无EMC滤波器											
0.75	1	3.3	2.7	1.1	5	4.6	5.1	63	31.3	ATV212H075M3X	1.800
1.5	2	6.1	5.1	2.1	5	7.5	8.3	101	31.6	ATV212HU15M3X	1.800
2.2	3	8.7	7.3	3	5	10.6	11.7	120	30.7	ATV212HU22M3X	1.800
3	-	-	10	4.2	5	13.7	15.1	146	32.4	ATV212HU30M3X	3.050
4	5	14.6	13	5.4	5	18.7	19.3	193	31.1	ATV212HU40M3X	3.050
5.5	7.5	20.8	17.3	7.2	22	24.2	26.6	249	30.7	ATV212HU55M3X	6.100
7.5	10	27.9	23.3	9.7	22	32	35.2	346	30.8	ATV212HU75M3X	6.100
11	15	42.1	34.4	14.3	22	46.2	50.8	459	35.5	ATV212HD11M3X	11.550
15	20	56.1	45.5	18.9	22	61	67.1	629	33.3	ATV212HD15M3X	11.550
18.5	25	67.3	55.8	23.2	22	74.8	82.3	698	32	ATV212HD18M3X	11.550
22	30	80.4	66.4	27.6	22	88	96.8	763	35	ATV212HD22M3X	27.400
30	40	113.3	89.5	37.2	22	117	128.7	1085	32.1	ATV212HD30M3X	38.650
电机		线路电源				ATV212					
铭牌上指示的功率		最大线路电流 (1)		视在功率	最大预期短路电流Isc	最大连续输出电流 (In) (2)	最大瞬时电流, 持续时间为60s	最大输出电流下的耗散功率	THDI (3)	型号	重量
		380 V	480 V	380 V		(5)		380 V			
kW	HP	A	A	kVA	kA	A	A	W	%		kg
三相电源电压: 380...480 V 50/60 Hz, 带有集成式C2或C3类EMC滤波器 (4)											
0.75	1	1.7	1.4	1.1	5	2.2	2.4	55	32.8	ATV212H075N4	2.000
1.5	2	3.2	2.5	2.1	5	3.7	4	78	30.9	ATV212HU15N4	2.000
2.2	3	4.6	3.6	3	5	5.1	5.6	103	30.5	ATV212HU22N4	2.000
3	-	6.2	4.9	4.1	5	7.2	7.9	137	31.2	ATV212HU30N4	3.350
4	5	8.1	6.4	5.3	5	9.1	10	176	30.6	ATV212HU40N4	3.350
5.5	7.5	10.9	8.6	7.2	22	12	13.2	215	30.5	ATV212HU55N4	3.350
7.5	10	14.7	11.7	9.7	22	16	17.6	291	30.9	ATV212HU75N4	6.450
11	15	21.1	16.8	13.9	22	22.5	24.8	430	30.4	ATV212HD11N4	6.450
15	20	28.5	22.8	18.7	22	30.5	33.6	625	30.9	ATV212HD15N4	11.650
18.5	25	34.8	27.8	22.9	22	37	40.7	603	30.5	ATV212HD18N4	11.650
22	30	41.1	32.6	27.3	22	43.5	47.9	723	31.9	ATV212HD22N4S	11.650
22	30	41.6	33.1	27.3	22	43.5	47.9	626	30.7	ATV212HD22N4	26.400
30	40	56.7	44.7	37.3	22	58.5	64.4	847	30	ATV212HD30N4	26.400
37	50	68.9	54.4	45.3	22	79	86.9	976	30.3	ATV212HD37N4	38.100
45	60	83.8	65.9	55.2	22	94	103.4	1253	30.2	ATV212HD45N4	38.100
55	75	102.7	89	67.6	22	116	127.6	1455	32.7	ATV212HD55N4	55.400
75	100	141.8	111.3	93.3	22	160	176	1945	31.1	ATV212HD75N4	55.400

尺寸 (总体尺寸)			
变频器 (5)		宽 (W) x 高 (H) x 深 (D)	
		已安装EMC板	未安装EMC板
ATV212H●●●M3X	ATV212H●●●N4	mm	mm
ATV212075M3X...U22M3X	ATV212075N4...U22N4	107 x 192 x 150	107 x 143 x 150
ATV212U30M3X, U40M3X	ATV212U30N4...U55N4	142 x 232 x 150	142 x 184 x 150
ATV212U55M3X, U75M3X	ATV212U75N4, D11N4	180 x 307 x 170	180 x 232 x 170
ATV212D11M3X...D18M3X	ATV212D15N4...D22N4S	245 x 405 x 190	245 x 330 x 190
ATV212D22M3X	ATV212D22N4, D30N4	240 x 542 x 214	240 x 420 x 214
-	ATV212D37N4, D45N4	240 x 663 x 244	240 x 550 x 244
ATV212D30M3X	ATV212D55N4, D75N4	320 x 723 x 290	320 x 605 x 290

(1) 标示电机功率和最大预期短路电流Isc的典型值。
 (2) 对于ATV212HD15M3X和ATV212HD15N4及其以下型号, 这些值系按照12kHz的额定开关频率给出; 对于ATV212HD18M3X...HD30M3X和ATV212HD18N4...HD75N4, 这些值系按照8kHz的额定开关频率给出, 均针对连续运行的应用。对于所有额定值型号, 开关频率均可在6至16kHz之间设置。在高于8kHz或12kHz时, 根据额定值, 变频器将在发生温升过高时自动降低开关频率。对于高于额定开关频率的连续运行情况, 应对变频器额定电流降容。电机额定电流绝不能超过此降容值。参见我们网站www.schneider-electric.com上的降容曲线。
 (3) 符合IEC/EN 61000-3-12的总电流谐波失真。
 (4) 变频器配供有一块EMC板, 供客户装配。
 (5) 按380V (IEC)/460V (NEC) 给出的值。

变频器

ATV212

UL类12/IP55变频器



ATV212W075N4



ATV212WD22N4,
ATV212WD22N4C

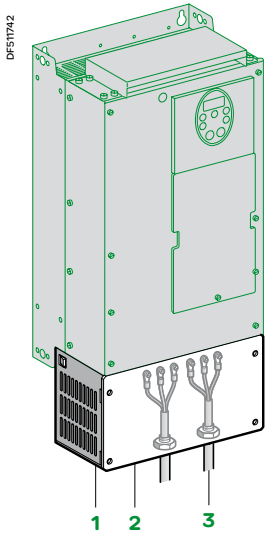
UL类12/IP55变频器(频率范围从0.5至200 Hz)									
电机		线路电源				ATV212			
铭牌上指示的功率	线路电流(1)	视在功率	最大预期短路电流Isc	最大连续输出电流(In)(2)	最大瞬时电流, 持续时间为60s	THDI (3)	型号	重量	
		380V	480V	380V	380/460V (IEC/NEC)				
kW	HP	A	A	kVA	kA	A	A	%	kg

三相电源电压: 380...480V 50/60 Hz, 带有集成式C2或C3类EMC滤波器										
0.75	1	1.7	1.4	1.1	5	2.2	2.4	32.8	ATV212W075N4	7.000
1.5	2	3.2	2.5	2.1	5	3.7	4	30.9	ATV212WU15N4	7.000
2.2	3	4.6	3.6	3	5	5.1	5.6	30.5	ATV212WU22N4	7.000
3	-	6.2	4.9	4.1	5	7.2	7.9	31.2	ATV212WU30N4	9.650
4	5	8.1	6.4	5.3	5	9.1	10	30.6	ATV212WU40N4	9.650
5.5	7.5	10.9	8.6	7.2	22	12	13.2	30.5	ATV212WU55N4	9.650
7.5	10	14.7	11.7	9.7	22	16	17.6	30.9	ATV212WU75N4	10.950
11	15	21.2	16.9	14	22	22.5	24.8	30.9	ATV212WD11N4	30.300
15	20	28.4	22.6	18.7	22	30.5	33.6	30.4	ATV212WD15N4	30.300
18.5	25	34.9	27.8	23	22	37	40.7	30.5	ATV212WD18N4	37.400
22	30	41.6	33.1	27.3	22	43.5	47.9	30.7	ATV212WD22N4	49.500
30	40	56.7	44.7	37.3	22	58.5	64.4	30	ATV212WD30N4	49.500
37	50	68.9	54.4	45.3	22	79	86.9	30.3	ATV212WD37N4	57.400
45	60	83.8	65.9	55.2	22	94	103.4	30.2	ATV212WD45N4	57.400
55	75	102.7	89	67.6	22	116	127.6	32.7	ATV212WD55N4	61.900
75	100	141.8	111.3	93.3	22	160	176	31.1	ATV212WD75N4	61.900

三相电源电压: 380...480V 50/60 Hz, 带有集成式C1类滤波器										
0.75	1	1.7	1.4	1.1	5	2.2	2.4	32.8	ATV212W075N4C	7.500
1.5	2	3.2	2.6	2.1	5	3.7	4	30.9	ATV212WU15N4C	7.500
2.2	3	4.6	3.7	3	5	5.1	5.6	30.5	ATV212WU22N4C	7.500
3	-	6.2	5	4.1	5	7.2	7.9	31.2	ATV212WU30N4C	10.550
4	5	8.2	6.5	5.4	5	9.1	10	30.6	ATV212WU40N4C	10.550
5.5	7.5	11	8.7	7.2	22	12	13.2	30.5	ATV212WU55N4C	10.550
7.5	10	14.7	11.7	9.7	22	16	17.6	30.9	ATV212WU75N4C	11.850
11	15	21.1	16.7	13.9	22	22.5	24.8	30.9	ATV212WD11N4C	36.500
15	20	28.4	22.8	18.7	22	30.5	33.6	30.4	ATV212WD15N4C	36.500
18.5	25	34.5	27.6	22.7	22	37	40.7	30.5	ATV212WD18N4C	45.000
22	30	41.1	33.1	27.1	22	43.5	47.9	30.7	ATV212WD22N4C	58.500
30	40	58.2	44.4	38.3	22	58.5	64.4	30	ATV212WD30N4C	58.500
37	50	68.9	54.4	45.3	22	79	86.9	30.3	ATV212WD37N4C	77.400
45	60	83.8	65.9	55.2	22	94	103.4	30.2	ATV212WD45N4C	77.400
55	75	102.7	89	67.6	22	116	127.6	32.7	ATV212WD55N4C	88.400
75	100	141.8	111.3	93.3	22	160	176	31.1	ATV212WD75N4C	88.400

尺寸(总体尺寸)	
变频器	宽(W) x高(H) x深(D)
ATV212W	mm
075N4(C)...U22N4(C)	215 x 297 x 192
U30N4(C)...U75N4(C)	230 x 340 x 208
D11N4(C), D15N4(C)	290 x 560 x 315
D18N4(C)	310 x 665 x 315
D22N4(C), D30N4(C)	284 x 720 x 315
D37N4(C), D45N4(C)	284 x 880 x 343
D55N4(C), D75N4(C)	362 x 1000 x 364

(1) 标示电机功率和最大预期短路电流Isc的典型值。
 (2) 对于ATV212WD15N4和ATV212WD15N4C及其以下型号, 这些值系按照12kHz的额定开关频率给出; 对于ATV212WD18N4...WD75N4和ATV212WD18N4C...WD75N4C, 这些值系按照8kHz的额定开关频率给出, 均针对连续运行的应用。对于所有额定值型号, 开关频率均可在6至16kHz之间设置。在高于8kHz或12kHz时, 根据额定值, 变频器将在发生温升过高时自动降低开关频率。对于高于额定开关频率的连续运行情况, 应对变频器额定电流降容。电机额定电流绝不能超过此降容值。参见我们网站www.schneider-electric.com上的降容曲线。
 (3) 符合IEC/EN 61000-3-12的总电流谐波失真。



符合UL类型1的成套组件

符合UL类型1的成套组件 (在机柜外部安装)

当变频器直接安装在机柜外面的墙上时，此成套组件可用于在使用管子连接电缆时确保符合UL类型1。

屏蔽端在成套组件内部连接。

成套组件包括：

- 所有机械零件1，包括一块用于连接管子3的预先开口的板2
- 固定用附件
- 一本手册

型号

用于变频器	型号	重量 kg
ATV212H075M3X...HU22M3X ATV212H075N4...HU22N4	VW3 A31814	0.500
ATV212HU30M3X, HU40M3X ATV212HU30N4...HU55N4	VW3 A31815	0.500
ATV212HU55M3X, HU75M3X ATV212HU75N4, HD11N4	VW3 A31816	0.900
ATV212HD11M3X...HD18M3X ATV212HD15N4...HD22N4S	VW3 A31817	1.200
ATV212HD22M3X ATV212HD22N4, HD30N4	VW3 A9206	4.000
ATV212HD37N4, HD45N4	VW3 A9207	5.000
ATV212HD30M3X ATV212HD55N4, HD75N4	VW3 A9208	7.000

用于在DIN导轨上安装的成套组件

此成套组件可实现ATV212H075M3X...HU22M3X和ATV212H075N4...HU22N4变频器的简便安装，方法是将其直接固定在35 mm宽DIN导轨上。

型号

用于变频器	型号	重量 kg
ATV212H075M3X...HU22M3X ATV212H075N4...HU22N4	VW3 A31852	0.350

PCSoft软件工具

此PC软件是一款用于设置ATV212变频器的用户界面友好的工具。

它包括多种功能，例如：

- 配置准备
- 设置
- 维护

它可以从我们的网站 www.schneider-electric.com 上免费下载。

此软件可在下列PC环境与配置中运行：

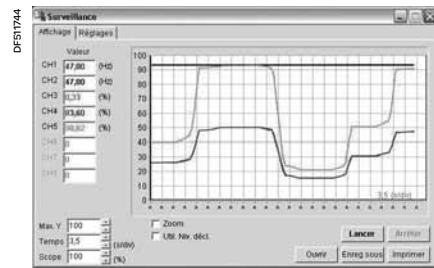
- Microsoft Windows® 98, Microsoft Windows® 2000, Microsoft Windows® XP
- Pentium® 233 MHz或更高，硬盘有10 MB可用空间，32 MB RAM
- 256色、640 x 480像素或更高分辨率的监视器

连接

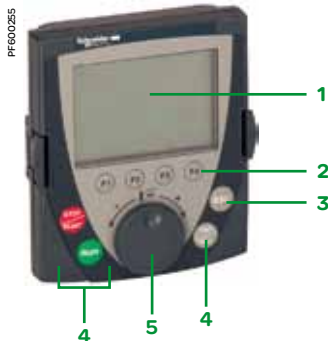
PCSoft软件工具必须使用PC串口连接成套组件直接连接至变频器上的Modbus端口。

型号

命名	组成	型号	重量 kg
USB/RJ45电缆	<ul style="list-style-type: none"> ■ 用于将PC连接至设备 ■ 此电缆为2.5m长，有一个USB连接器 (PC端) 和一个RJ45连接器 (设备端) 	TCSMCNAM3M002P	-



PCSoft软件工具中的“监测”功能



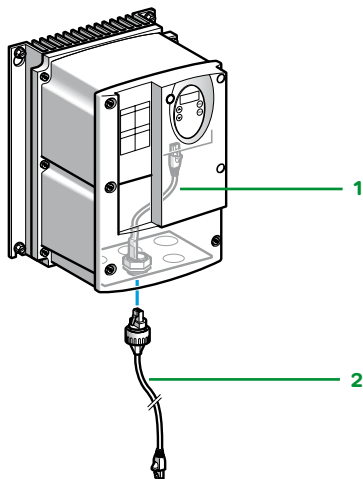
远程图形显示终端



用于图形显示终端的远程安装附件



图形显示终端在电控箱门上的远程位置：IP54时为6+7+9，IP65时为6+7+9+10



具有IP55防护等级的RJ45连接用远程安装附件

远程图形显示终端

此图形显示终端适用于施耐德电气的变频器系列，为配置、调试和维护提供了一个对用户友好的界面。尤其是，它可以传输和存储多达4个配置文件。作为便携式单元或安装在电控箱门上使用时，它也可以用远程安装附件(见下文)或多点连接附件(见第26页)连接至多台变频器。

它在供货时配有8种语言(汉语、英语、法语、德语、意大利语、西班牙语、俄语和土耳其语)。

可用语言可通过Multi-Loader多功能下载器(VW3A8121, 22页)进行修改。

其最高工作温度为60°C，具备IP54防护等级；当安装在电控箱门上时，防护等级可提高至IP65。

说明

1 图形显示屏：

- 8行、24字符纯文本显示，240×160像素，大数位显示

2 可分配功能键F1、F2、F3、F4：

- 对话功能：直接访问、帮助画面、导航
- 应用功能：“本地远程”、预置速度

3 ESC键：放弃一个值、参数或菜单，恢复先前的选择

4 电机本地控制键：

- RUN(运行)：起动电机
- STOP/RESET(停机/复位)：停止电机运行/复位变频器故障
- FWD/REV(正转/反转)：改变电机的旋转方向

5 导航按钮：用于快速、便捷地访问下拉菜单

- 转动±：转至下一/前一行，使值增大/减小
- 按下：保存当前值(ENT)

型号

命名	物项编号	长度 m	型号	重量 kg
远程图形显示终端 必须配供一条远程安装电缆VW3A1104 R●●●和一个RJ45适配器VW3A1105	6	-	VW3A1101	0.180

用于远程安装图形显示终端的附件

远程电缆 配有2个RJ45连接器	7	1	VW3A1104 R10	0.050
		3	VW3A1104 R30	0.150
		5	VW3A1104 R50	0.250
		10	VW3A1104 R100	0.500

母/母RJ45适配器	8	-	VW3A1105	0.010
------------	---	---	----------	-------

远程安装成套组件 用于在防护等级为IP54的电控箱门上安装	9	-	VW3A1102	0.150
----------------------------------	---	---	----------	-------

门 用于远程安装成套组件VW3A1102 可用于提供IP65防护等级	10	-	VW3A1103	0.040
--	----	---	----------	-------

具有IP55防护等级的RJ45连接用远程安装附件

内部IP55电缆 配有一个RJ45连接器和一个IP55 RJ45基座。 用于变频器RJ45端口的远程位置，同时保证IP55防护	1	0.3	VW3A01500	0.050
		0.6	VW3A01502	0.100

IP55电缆 配有一个RJ45连接器和一个IP55 RJ45连接器。 用于连接配有VW3A0150●电缆的变频器	2	3	VW3A01501	0.130
--	---	---	-----------	-------



使用手机用SoMove Mobile软件、通过蓝牙®无线连接进行配置

手机用SoMove Mobile软件

SoMove Mobile软件可将任何兼容的手机变为一个远程图形显示终端，提供完全相同的人机界面(见第21页)。

SoMove Mobile软件特别适用于现场或远程维护操作，可用于编辑和保存配置、通过蓝牙®无线连接从PC导入配置或将配置导出至PC或变频器。

它通过蓝牙®无线连接与配有Modbus-蓝牙®适配器(VW3 A8 114)的变频器进行通讯。它需要手机达到最低的特性要求，请查阅我们的网站 www.schneider-electric.com。

SoMove Mobile软件和变频器配置文件可以从我们的网站 www.schneider-electric.com 上下载。

型号

命名	型号	重量 kg
手机用SoMove Mobile软件	从我们的网站 www.schneider-electric.com 下载	-

Modbus-蓝牙®适配器

使任何非蓝牙®设备能够使用此技术进行通讯。

它包含：

- 1个带有一RJ45连接器的蓝牙®适配器(范围10m, 2级)
- 对于SoMove: 1条带有2个RJ45连接器的0.1m电缆
- ... (1)

VW3 A8 114

0.155

Multi-Loader多功能下载器

Multi-Loader工具可以从PC或变频器复制若干配置，并将其加载到其他变频器上；ATV212变频器必须上电。

型号

命名	型号	重量 kg
Multi-Loader多功能下载器	VW3 A8 121	-

配供有：

- 1条配有2个RJ45连接器的电缆
- 1条配有一个A类USB连接器和一个迷你B类USB连接器的电缆
- 1个SD存储卡
- 1个母/母RJ 45适配器
- 4节AA/LR6 1.5 V电池
- 1个防冲击保护装置
- 1个提把

文档

ATV212系列同样在一张包含有关于变频器和软起动/软停机单元的所有施耐德电气技术文档的DVD光盘上加以介绍。

该DVD光盘包含技术文档(编程手册、安装手册、速查指南)、推广手册和产品目录。

该DVD光盘的内容同样在我们的网站 www.schneider-electric.com 上提供。

命名

命名	型号	重量 kg
“运动控制和变频器产品说明” DVD光盘	VW3 A8 200	0.100

(1) 还包括用于连接兼容型施耐德电气设备的其他组件。



使用连接至ATV212变频器的多功能下载器进行配置

变频器

ATV212

电机干扰管理

选件：电机电抗器(输出滤波器)

电机电抗器

电机电抗器可实现采用长于最大标准许可长度的电机电缆运行。

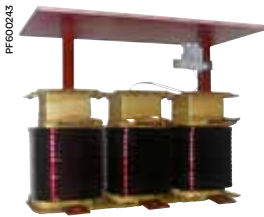
它还用于：

- 限制电机端子处的过压
- 滤除因置于滤波器与电机之间的接触器开路造成的干扰
- 减小电机接地泄漏电流

只要电缆长度不超出以下所给出的值，电抗器性能即可得到保证。对于有多台电机并联的应用，电缆长度必须包含所有电缆长度的和。如果使用了超出推荐长度的电缆，电机电抗器可能会过热。

型号

用于变频器	电机电缆最大长度			损耗	额定电流	批量销售	型号	重量
	对于最大开 关频率		屏蔽电缆	非屏蔽电缆				
	kHz	m	m	W	A			kg
三相电源电压：200...240V 50/60Hz								
ATV212H075M3X...HD11M3X	6	100	150	350	90	-	VW3 A5 103	10.000
ATV212HD15M3X	6	100	150	430	215	3	VW3 A5 104	15.500
ATV212HD18M3X...HD30M3X	6	150	300	430	215	3	VW3 A5 104	15.500
三相电源电压：380...480V 50/60Hz								
ATV212H075N4...HD11N4 ATV212W075N4...WD11N4 ATV212W075N4C...WD11N4C	6	100	150	350	90	-	VW3 A5 103	10.000
ATV212HD15N4 ATV212WD15N4 ATV212WD15N4C	6	100	150	430	215	3	VW3 A5 104	15.500
ATV212HD18N4, HD75N4 ATV212WD18N4, WD75N4 ATV212WD18N4C, WD75N4C	6	150	300	430	215	3	VW3 A5 104	15.500



VW3 A5 103

IP20防护成套组件

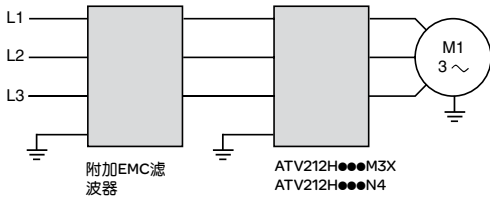
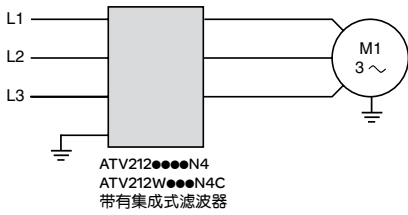
VW3 A5 10●电机电抗器标配提供IP00级防护
此成套组件为VW3 A5 104电抗器提供IP20级防护。

命名	适用电机电抗器	型号	重量 kg
包含一个IP20盖和若干电缆夹的机械成套组件	VW3 A5 104	VW3 A9 612	-

变频器

ATV212

电磁兼容性管理
集成式EMC滤波器和可选的附加滤波器



在ATV212变频器旁边安装滤波器



在ATV212变频器下方安装滤波器

集成式EMC滤波器

除ATV212H●●●●M3X之外的ATV212变频器均已集成射频干扰输入滤波器，以符合针对变速电力驱动器“产品”的EMC标准IEC/EN 61800-3，第2版，在环境1或2下的C1、C2或C3类，并符合欧洲EMC(电磁兼容性)指令。

变频器	符合标准的屏蔽电缆最大长度(1)			泄漏电流(2)
	EN 55011 B级 Gr1	EN 55011 A级 Gr1		
	IEC/EN 61800-3 C1类	IEC/EN 61800-3 C2类	IEC/EN 61800-3 C3类	
	m	m	m	mA
IP21变频器				
ATV212H075N4...HU22N4	-	20	20	4.5
ATV212HU30N4...HU55N4	-	5	20	5.8
ATV212HU75N4, HD11N4	-	5	20	2.9
ATV212HD15N4, HD18N4	-	5	20	4.8
ATV212HD22N4S	-	-	5	25.3
ATV212HD22N4, HD30N4	-	-	20	25.3
ATV212HD37N4, HD45N4	-	-	20	21.5
ATV212HD55N4, HD75N4	-	-	100	9.1

UL类12/IP55变频器

ATV212W075N4...WU22N4	-	5	-	4.5
ATV212WU30N4...WU55N4	-	5	20	5.8
ATV212WU75N4	-	5	10	2.9
ATV212WD11N4, WD15N4	-	5	10	13.3
ATV212WD18N4	-	5	20	9.4
ATV212WD22N4, WD30N4	-	5	-	25.3
ATV212WD37N4, WD45N4	-	-	20	21.5
ATV212WD55N4, WD75N4	-	-	100	9.1
ATV212W075N4C...WU22N4C	20	20	20	18.4
ATV212WU30N4C...WU55N4C	20	50	50	42.8
ATV212WU75N4C	20	50	50	37.2
ATV212WD11N4C, WD15N4C	20	50	50	81
ATV212WD18N4C	20	50	50	77.2
ATV212WD22N4C, WD30N4C	20	50	50	84.5
ATV212WD37N4C, WD45N4C	20	50	50	53.6
ATV212WD55N4C, WD75N4C	20	20	50	56.9

附加EMC输入滤波器

应用

附加的EMC输入滤波器使变频器可以满足更加严格的要求：它们被设计用以将线路电源上的传导发射降至标准EN 55011：组1，A级或B级，和IEC/EN 61800-3 C1、C2或C3类所规定的限值以下。

附加的EMC滤波器可以安装在变频器旁边或下方。此时变频器的电源通过滤波器输出电缆直接连接。

滤波器充当变频器的支座，通过内螺纹孔与后者固定在一起。

(1) 开关频率为6至16 kHz情况下将电机连接至变频器的屏蔽电缆的最大长度。如果电机并联连接，则必须计入电缆长度的总和。

(2) TT系统上480 V 60 Hz下的最大接地泄漏电流。

附加EMC输入滤波器(续)

根据线路电源类型的应用

附加滤波器只能在TN(中性线连接)和TT(中性线接地)类系统上使用。

标准IEC/EN 61800-3的附录D2.1声明，在IT类系统(中性线高阻抗或地隔离)中，滤波器可能导致永久性绝缘监视器随机运行。

此外，此类系统上附加滤波器的有效性取决于中性线与地之间的阻抗类型，因此无法预测。

如果设备必须在IT系统上安装，解决方案可以是加装一台隔离变压器，并将设备本地连接至TN或TT类系统。

ATV212●●●●N4和ATV212W●●●●N4变频器配有集成式EMC滤波器。这些滤波器可以很容易地断开，以利于在线路电源上的使用，如有必要，也可以同样容易地重新连接(见“安装手册”)。



VW3 A31 404

型号

用于变频器	符合标准的屏蔽电缆最大长度(1)		In (2)	If (3)	损耗(4)	型号	重量
	EN 55011 B级 Gr1	EN 55011 A级 Gr1					
	IEC/EN 61800-3 C1类		IEC/EN 61800-3 C2或C3类				
	m	m	A	mA	W		kg
三相电源电压：200...240 V 50/60 Hz							
ATV212HO75M3X	20	20	15	6.7	0.47	VW3 A31 404	1.000
ATV212HU15M3X	20	20	15	6.7	1.6	VW3 A31 404	1.000
ATV212HU22M3X	20	20	15	6.7	3.3	VW3 A31 404	1.000
ATV212HU30M3X	20	20	25	17.8	3.6	VW3 A31 406	1.650
ATV212HU40M3X	20	20	25	17.8	6.2	VW3 A31 406	1.650
ATV212HU55M3X	-	20	47	20.6	3.7	VW3 A31 407	3.150
ATV212HU75M3X	-	20	47	20.6	6.8	VW3 A31 407	3.150
ATV212HD11M3X	-	20	83	14.5	9.1	VW3 A31 408	5.300
ATV212HD15M3X	-	20	83	14.5	16	VW3 A31 408	5.300
ATV212HD18M3X	-	20	83	14.5	23.1	VW3 A31 408	5.300
ATV212HD22M3X	-	100	90	40.6	27.1	VW3 A4 406	15.000
ATV212HD30M3X	-	20	180	86.3	23.1	VW3 A4 408	40.000

三相电源电压：380...480 V 50/60 Hz

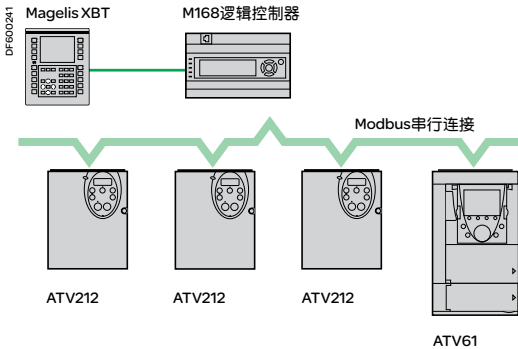
ATV212HO75N4	20	50	15	13.8	0.13	VW3 A31 404	1.000
ATV212HU15N4	20	50	15	13.8	0.45	VW3 A31 404	1.000
ATV212HU22N4	20	50	25	13.8	0.9	VW3 A31 404	1.000
ATV212HU30N4	20	50	25	37	1	VW3 A31 406	1.650
ATV212HU40N4	20	50	25	37	1.6	VW3 A31 406	1.650
ATV212HU55N4	20	50	25	37	3	VW3 A31 406	1.650
ATV212HU75N4	20	90	47	42.8	1.9	VW3 A31 407	3.150
ATV212HD11N4	20	90	47	42.8	3.9	VW3 A31 407	3.150
ATV212HD15N4	20	50	49	42.8	9.2	VW3 A31 409	4.750
ATV212HD18N4, HD22N4S	20	50	49	42.8	13.8	VW3 A31 409	4.750
ATV212HD22N4	-	100	90	84.5	7.3	VW3 A4 406	15.000
ATV212HD30N4	-	100	90	84.5	13.5	VW3 A4 406	15.000
ATV212HD37N4	100	100	92	106	16	VW3 A4 407	17.000
ATV212HD45N4	100	100	92	106	23	VW3 A4 407	17.000
ATV212HD55N4	100	100	180	193	18	VW3 A4 408	40.000
ATV212HD75N4	100	100	180	193	34	VW3 A4 408	40.000

(1) 上表给出了开关频率为6至16 kHz情况下将电机连接至变频器的屏蔽电缆的最大长度。这些限值仅作为示例给出，因为它们会随着所用电机和电缆的杂散电容而变化。如果电机并联连接，则必须计入电缆长度的总和。

(2) 滤波器额定电流。

(3) TT系统上230 V和480 V 60 Hz下的最大接地泄漏电流。

(4) 通过热耗散。



Modbus串行连接上的配置示例

专用于楼宇管理的通讯

ATV212变频器的通讯非常适合于(HVAC) (1) 设施中的配置。

由于其集成的通讯协议，它可以很容易地被集成到楼宇管理系统中。此外，做为可选项，LonWorks 通讯卡还为用户提供了一个开放且可互操作的系统。

集成通讯协议

ATV212变频器集成有一块支持Modbus、METASYSN2、APOGEE FLN P1和BACnet)通讯协议的标准卡。

为实现最佳的管理灵活性，位于变频器正面、在开门情况下使用的两个通讯端口可以实现与通讯网络和HMI终端的即时连接。

说明

ATV212变频器设计成通过提供直接可用的连接来简化与通讯网络的连接：

- 一个用于Modbus串行连接的RJ45通讯端口：
此网络端口主要被分配给远程图形显示终端(变频器导航器)。

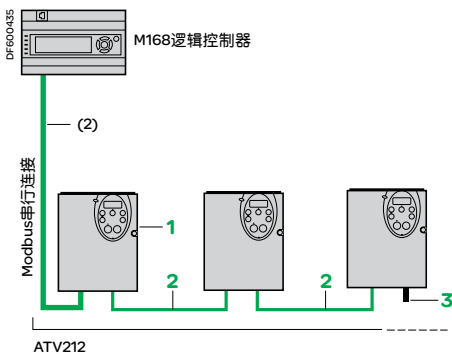
它还用于连接：

- Multi-Loader多功能下载器
- 蓝牙® 串行连接
- Magelis工业人机界面终端

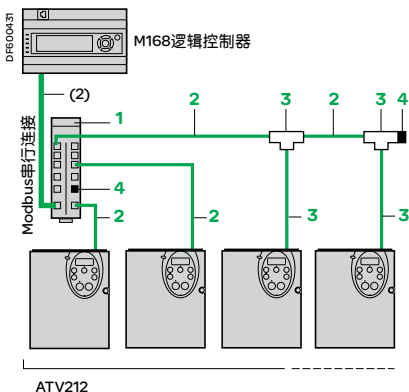
- 一个用于Modbus、METASYSN2、APOGEE FLN P1和BACnet网络的螺钉端子排(菊花链连接的优化解决方案)。
此螺钉端子排被分配给PLC或其他类型控制器给出的控制和信号。

通讯端口的特性可在我们的网站上查阅：

www.schneider-electric.com



与Modbus串行连接的菊花链连接的优化解决方案



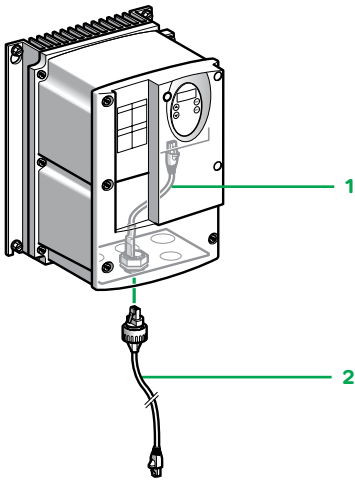
通过分接盒与Modbus串行连接上的RJ45连接器连接

说明	物项编号	长度 m	单元型号	重量 kg
用于Modbus串行连接的连接附件(菊花链连接的优化解决方案)				
RS 485双屏蔽双绞Modbus电缆 供货时不带连接器	1	100	TSX CSA 100	-
Modbus分接电缆 1个RJ45连接器，一端剥开	2	3	VW3 A8 306 D30	0.150
线路端接 用于螺钉端子(3)	R = 120 Ω C = 1nf 3	-	VW3 A8 306 DRC	0.200
	R = 150 Ω 3	-	VW3 A8 306 DR	0.200
用于Modbus串行连接的其他连接附件				
Modbus分接盒 10个RJ45连接器和1个螺钉端子排	1	-	LU9 GC3	0.500
Modbus串行连接线组 配有2个RJ45连接器	2	0.3	VW3 A8 306 R03	0.025
		1	VW3 A8 306 R10	0.060
		3	VW3 A8 306 R30	0.130
Modbus三通盒 带集成电缆	3	0.3	VW3 A8 306 TF03	0.190
		1	VW3 A8 306 TF10	0.210
线路端接器(3) 用于RJ45连接器	4	-	VW3 A8 306 RC	0.010

(1) 供热、通风和空调。

(2) 电缆取决于控制器或PLC的类型。

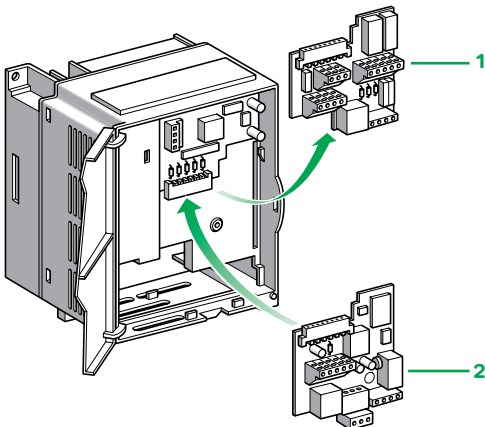
(3) 按2件的整数倍销售。



具备IP55级防护的用于RJ45连接的远程安装附件



LonWorks通讯卡VW3A21212



将变频器标准卡1替换为LonWorks通讯卡2

集成通讯协议(续)

说明	物项编号	长度 m	型号	重量 kg
具备IP55防护等级的RJ45连接附件				
内部IP55电缆，配有一个RJ45连接器和一个IP55 RJ45底座。 用于变频器RJ45端口的远程定位，同时保持IP55防护	1	0.3	VW3A01500	0.050
		0.6	VW3A01502	0.100
IP55线组，配有一个RJ45连接器和一个IP55 RJ45底座。它们可用于连接配有VW3A0150●电缆的变频器	2	3	VW3A01501	0.130

可选的LonWorks通讯卡

ATV212变频器也可使用作为选件提供的通讯卡2来连接至LonWorks网络。这种连接通过替换变频器上的标准卡1来实现。

连接方式与标准卡上完全相同：

- 一个用于Modbus串行连接的RJ45通讯端口
此网络端口主要被分配给远程图形显示终端(变频器导航器)。
它还用于连接：
 - Multi-Loader多功能下载器
 - 蓝牙® 串行连接
 - Magelis工业人机界面终端
- 一个用于Modbus串行连接和LonWorks网络的螺钉端子排(菊花链连接的优化解决方案)。
此螺钉端子排被分配给PLC或其他类型控制器给出的控制和指令。

ATV212变频器可采用LonWorks 6010(变速电机驱动器)和LonWorks 0000(节点对象)配置加以控制。

在文档DVD光盘(见20页)上提供一个xif说明文件，也可在我们的网站上下载：
www.schneider-electric.com

型号

说明	型号	重量 kg
LonWorks通讯卡(1)	VW3A21212	0.200

功能

所有变频器功能均可通过网络访问：

- 控制
- 监测
- 调整
- 配置

速度控制和给定可来自不同的来源：

- I/O 端子
- 通讯网络
- 远程图形显示终端

ATV212的高级功能可按照应用要求对这些变频器控制源的切换加以管理。

通讯的监测根据特定于每种协议的判据进行。

然而，不管采用何种协议，均可对变频器响应通讯故障的方式加以配置：

- 自由停机、斜坡停机或制动停机
- 保持已接收的最后一个命令

(1)用户手册在光盘上提供，也可从我们的网站上下载：www.schneider-electric.com

变频器 ATV212

电机起动器：200...240 V和380...415 V电源电压

应用

可以采用断路器、接触器与变频器的组合来确保设备以最佳的安全性连续工作。所选的断路器/接触器组合类型可以最大限度地压缩进行必要修理所需的时间和设备替换的成本，由此可以降低发电机短路时的维护成本。

用于IP21变频器的电机起动器

电机		变频器	断路器	额定值		线路接触器
功率 (1)		型号	型号 (2)	A	Im	型号 (3) (4)
kW	HP				A	
三相电源电压：200...240 V 50/60 Hz						
0.75	1	ATV 212H075M3X	GV2L08	4	-	LC1D09●●
1.5	2	ATV212HU15M3X	GV2L10	6.3	-	LC1D09●●
2.2	3	ATV212HU22M3X	GV2L14	10	-	LC1D09●●
3	-	ATV212HU30M3X	GV2L16	14	-	LC1D09●●
4	5	ATV212HU40M3X	GV2L20	18	-	LC1D09●●
5.5	7.5	ATV212HU55M3X	GV2L22	25	-	LC1D09●●
7.5	10	ATV212HU75M3X	GV2L32	32	-	LC1D18●●
11	15	ATV212HD11M3X	GV3L50	50	-	LC1D32●●
15	20	ATV212HD15M3X	GV3L65	65	-	LC1D40●●
18.5	25	ATV212HD18M3X	NSX100●MA100	100	600	LC1D80●●
22	30	ATV212HD22M3X	NSX100●MA100	100	600	LC1D80●●
30	40	ATV212HD30M3X	NSX160●MA150	150	1350	LC1D115●●
三相电源电压：380...415 V 50/60 Hz						
0.75	1	ATV212H075N4	GV2L07	2.5	-	LC1D09●●
1.5	2	ATV212HU15N4	GV2L08	4	-	LC1D09●●
2.2	3	ATV212HU22N4	GV2L10	6.3	-	LC1D09●●
3	-	ATV212HU30N4	GV2L10	6.3	-	LC1D09●●
4	5	ATV212HU40N4	GV2L14	10	-	LC1D09●●
5.5	7.5	ATV212HU55N4	GV2L16	14	-	LC1D09●●
7.5	10	ATV212HU75N4	GV2L20	18	-	LC1D09●●
11	15	ATV212HD11N4	GV2L22	25	-	LC1D09●●
15	20	ATV212HD15N4	GV2L32	32	-	LC1D18●●
18.5	25	ATV212HD18N4	GV3L40	40	-	LC1D32●●
22	30	ATV 212HD22N4S	GV3L50	50	-	LC1D32●●
22	30	ATV 212HD22N4	GV3L50	50	-	LC1D32●●
30	40	ATV212HD30N4	GV3L65	65	-	LC1D40●●
37	50	ATV212HD37N4	NS80HMA80	80	480	LC1D80●●
45	60	ATV212HD45N4	NSX100●MA100	100	600	LC1D115●●
55	75	ATV212HD55N4	NSX160●MA150	150	1350	LC1D115●●
75	100	ATV212HD75N4	NSX250●MA220	220	1980	LC1F185●●



+



+



GV2L20
+
LC1D09
+
ATV212HU40M3X

(1) 对于ATV212H●●●M3X电压为230 V、对于ATV212H●●●N4电压为400 V、50/60 Hz条件下4极电机的标准额定功率。以HP单位给出的值遵照NEC (National Electrical Code, 国家电气规范)。

(2) 符合标准IEC 60947-2的GV2、GV3、NS80HMA或NSX断路器的分断容量(在型号中，将点替换为对应于断路器分断性能的字母(B、F、N、H、S或L))：

断路器	240 V下的Icu (kA)	400 V下的Icu (kA)
GV2L07	-	100
GV2L08...GV2L14	100	100
GV2L16, GV2L20	100	50
GV2L22, GV2L32	50	50
GV3L40	-	50
GV3L50, GV3L65	100	50
NS80HMA	-	70

断路器	Icu (kA)	Icu (kA)					
		B	F	N	H	S	L
NSX100●MA, NSX160●MA	240 V	40	85	85	100	120	150
NSX100●MA...NSX250●MA	400 V	25	36	50	70	100	150

(3) 接触器的组成：

LC1D09至LC1D115：3极+1个常开辅助触点和1个常闭辅助触点。

LC1F185：3极。如要加装辅助触点或其他附件，请查阅“电机-起动器解决方案-电机控制和保护组件”产品目录。

(4) 将●●替换为下表中所给出的控制电路电压编号：

接触器(～)	24 V	48 V	110 V	220 V	230 V	240 V
LC1D09...D115	50/60 Hz	B7	E7	F7	M7	P7
LC1F185	40...400 Hz (LX9线圈)	-	E7	F7	M7	P7

对于24V至660V之间的其它电压，或直流控制电路，请联系我们的客户服务中心。

用于UL类12/IP55变频器的电机起动器						
电机	变频器		断路器	线路接触器		
功率 (1)	型号		型号 (2)	额定值	Im	型号 (3) (4)
kW	HP			A	A	
三相电源电压: 380...415 V 50/60 Hz						
0.75	1	ATV212W075N4 ATV 212W075N4C	GV2L07	2.5	-	LC1D09●●
1.5	2	ATV212WU15N4 ATV212WU15N4C	GV2L08	4	-	LC1D09●●
2.2	3	ATV212WU22N4 ATV212WU22N4C	GV2L10	6.3	-	LC1D09●●
3	-	ATV212WU30N4 ATV212WU30N4C	GV2L10	6.3	-	LC1D09●●
4	5	ATV212WU40N4 ATV212WU40N4C	GV2L14	10	-	LC1D09●●
5.5	7.5	ATV212WU55N4 ATV212WU55N4C	GV2L16	14	-	LC1D09●●
7.5	10	ATV212WU75N4 ATV212WU75N4C	GV2L20	18	-	LC1D09●●
11	15	ATV212WD11N4 ATV212WD11N4C	GV2L22	25	-	LC1D09●●
15	20	ATV212WD15N4 ATV212WD15N4C	GV2L32	32	-	LC1D18●●
18.5	25	ATV212WD18N4 ATV212WD18N4C	GV3L40	40	-	LC1D25●●
22	30	ATV212WD22N4 ATV212WD22N4C	GV3L50	50	-	LC1D32●●
30	40	ATV212WD30N4 ATV212WD30N4C	GV3L65	65	-	LC1D40●●
37	50	ATV212WD37N4 ATV212WD37N4C	NS80HMA80	80	480	LC1D80●●
45	60	ATV212WD45N4 ATV212WD45N4C	NSX100●MA100	100	600	LC1D80●●
55	75	ATV212WD55N4 ATV212WD55N4C	NSX160●MA150	150	1350	LC1D115●●
75	100	ATV212WD75N4 ATV212WD75N4C	NSX250●MA150	150	1350	LC1D115●●

(1) 对于400 V 50/60 Hz条件下4极电机的标准额定功率。
以HP单位给出的值遵照NEC (National Electrical Code, 国家电气规范)。
(2) 符合标准IEC 60947-2的GV2、GV3、NS80HMA或NSX断路器的分断容量 (在型号中, 将点替换为对应于断路器分断性能的字母 (B、F、N、H、S或L)):

断路器	400 V下的Icu (kA)
GV2L07...GV2L14	100
GV2L16...GV2L32 GV3L40...GV3L65	50
NS80HMA	70

断路器	Icu (kA)	Icu (kA)					
		B	F	N	H	S	L
NSX●●●MA	400 V	25	36	50	70	100	150

(3) 接触器的组成:
LC1D09至LC1D115: 3极 + 1个常开辅助触点和1个常闭辅助触点。
(4) 将●●替换为下表中所给出的控制电路电压编号:

接触器 (∞)	24 V	48 V	110 V	220 V	230 V	240 V
LC1D09...D115	50/60 Hz B7	E7	F7	M7	P7	U7

对于24V至660V之间的其它电压, 或直流控制电路, 请联系我们的客户服务中心。



+



+



GV3L40
+
LC1D25
+
ATV212WD18N4

备注



施耐德电气(中国)有限公司

施耐德电气(中国)有限公司	北京市朝阳区望京东路6号施耐德电气大厦	邮编: 100102	电话: (010) 84346699	传真: (010) 84501130
■ 上海分公司	上海市普陀区云岭东路89号长风国际大厦 5-14楼	邮编: 200062	电话: (021) 60656699	传真: (021) 60656688
■ 张江办事处	上海市浦东新区龙东大道3000号9号楼	邮编: 201203	电话: (021) 61598888	
■ 广州分公司	广州市珠江新城临江大道3号发展中心大厦25层	邮编: 510623	电话: (020) 85185188	传真: (020) 85185190
■ 武汉分公司	武汉市东湖高新区光谷大道77号金融港二期B11栋	邮编: 430205	电话: (027) 59373000	传真: (027) 59373001
■ 天津办事处	天津市河西区围堤道125号天信大厦22层2205-07室	邮编: 300074	电话: (022) 28408408	传真: (022) 28408410
■ 天津分公司	天津市河东区十一经路78号万隆太平洋大厦1401-1404室	邮编: 300171	电话: (022) 84180888	传真: (022) 84180222
■ 济南办事处	山东省济南市顺河街176号齐鲁银行大厦31层	邮编: 250001	电话: (0531) 8167 8100	传真: (0531) 86121628
■ 青岛办事处	青岛崂山区秦岭路18号青岛国展财富中心二楼四层414室	邮编: 266061	电话: (0532) 85793001	传真: (0532) 85793002
■ 石家庄办事处	石家庄市中山东路303号世贸广场酒店办公楼12层1201室	邮编: 050011	电话: (0311) 86698713	传真: (0311) 86698723
■ 沈阳办事处	沈阳市沈河区青年大街219号新华国际大厦8层F/G/H/I座	邮编: 110016	电话: (024) 23964339	传真: (024) 23964296
■ 哈尔滨办事处	哈尔滨市南岗区红军街15号奥威斯发展大厦21层J座	邮编: 150001	电话: (0451) 53009797	传真: (0451) 53009640
■ 长春办事处	长春解放大路 2677号长春光大银行大厦1211-12室	邮编: 130061	电话: (0431) 88400302/03	传真: (0431) 88400301
■ 大连办事处	大连沙河口区五一路267号17号楼201-I室	邮编: 116023	电话: (0411) 84769100	传真: (0411) 84769511
■ 西安办事处	陕西省西安市高新区科技二路72号西岳阁201室	邮编: 710075	电话: (029) 65692599	传真: (029) 65692555
■ 太原办事处	太原市府西街268号力鸿大厦B区1003室	邮编: 030002	电话: (0351) 4937186	传真: (0351) 4937029
■ 乌鲁木齐办事处	乌鲁木齐市新华北路165号广汇中天广场21层TUVW号	邮编: 830001	电话: (0991) 6766838	传真: (0991) 6766830
■ 南京办事处	南京市中山路268号汇杰广场2001-2005室	邮编: 210008	电话: (025) 83198399	传真: (025) 83198321
■ 苏州办事处	苏州市工业园区苏华路2号国际大厦1711-1712室	邮编: 215021	电话: (0512) 68622550	传真: (0512) 68622620
■ 无锡办事处	无锡市太湖广场永和路28号无锡工商综合大楼17层	邮编: 214021	电话: (0510) 81009780/61/62	传真: (0510) 81009760
■ 南通办事处	江苏省南通市工农路111号华辰大厦A座1103室	邮编: 226000	电话: (0513) 85228138	传真: (0513) 85228134
■ 常州办事处	常州市局前街2号常州椿庭楼宾馆1216室	邮编: 213000	电话: (0519) 88130710	传真: (0519) 88130711
■ 合肥办事处	合肥市长江东路1104号古井假日酒店913房间	邮编: 230011	电话: (0551) 64291993	传真: (0551) 62206956
■ 杭州办事处	杭州市滨江区江南大道588号恒鑫大厦10楼	邮编: 310053	电话: (0571) 89825800	传真: (0571) 89825801
■ 南昌办事处	江西省南昌市红谷滩赣江北大道1号中航广场1001-1002室	邮编: 330008	电话: (0791) 2075750	传真: (0791) 2075751
■ 福州办事处	福州市仓山区建新镇闽江大道169号水乡温泉住宅区二期29号楼101单元	邮编: 350000	电话: (0591) 87114853	传真: (0591) 87112046
■ 洛阳办事处	洛阳市涧西区凯旋西路88号华阳广场国际大饭店609室	邮编: 471003	电话: (0379) 65588678	传真: (0379) 65588679
■ 厦门办事处	厦门市思明区厦禾路189号银行中心2502-03 B室	邮编: 361003	电话: (0592) 2386700	传真: (0592) 2386701
■ 宁波办事处	宁波市江东北路1号宁波中信国际大酒店833室	邮编: 315040	电话: (0574) 87706806	传真: (0574) 87717043
■ 温州办事处	温州市车站大道高联大厦写字楼9层B2号	邮编: 325000	电话: (0577) 86072225	传真: (0577) 86072228
■ 成都办事处	成都市科华北路62号力宝大厦22楼1、2、3、5单元	邮编: 610041	电话: (028) 66853777	传真: (028) 66853778
■ 重庆办事处	重庆市渝中区邹容路68号重庆大都会商厦12楼1211-12室	邮编: 400010	电话: (023) 63839700	传真: (023) 63839707
■ 佛山办事处	佛山市祖庙路33号百花广场26层2622-2623室	邮编: 528000	电话: (0757) 83990312/0029/1312	传真: (0757) 83992619
■ 昆明办事处	昆明市三市街6号柏联广场A座10楼07-08单元	邮编: 650021	电话: (0871) 3647550	传真: (0871) 3647552
■ 长沙办事处	长沙市劳动西路215号湖南佳程酒店14层01, 10, 11室	邮编: 410011	电话: (0731) 85112588	传真: (0731) 85159730
■ 郑州办事处	郑州市金水路115号中州皇冠假日酒店C座西翼2层	邮编: 450003	电话: (0371) 6593 9211	传真: (0371) 6593 9213
■ 泰州办事处	江苏省泰州市青年南路39号会宾楼永泰酒店8512房间	邮编: 225300	电话: (0523) 86397849	传真: (0523) 86397847
■ 中山办事处	中山市东区兴政路1号中环广场3座1103室	邮编: 528403	电话: (0760) 88235979	传真: (0760) 88235979
■ 鞍山办事处	鞍山市铁东区南胜利路21号万科写字楼2009室	邮编: 114001	电话: (0412) 557551/5522	传真: (0412) 5573311
■ 烟台办事处	烟台市南大街9号金都大厦2516室	邮编: 264001	电话: (0535) 3393899	传真: (0535) 3393998
■ 扬中办事处	扬中市前进北路52号扬中宾馆2018号房间	邮编: 212000	电话: (0511) 88398528	传真: (0511) 88398538
■ 南宁办事处	南宁市青秀区民族大道111号广西发展大厦10层	邮编: 530000	电话: (0771) 5519761/9762	传真: (0771) 5519760
■ 东莞办事处	东莞市南城区体育路2号鸿禧中心A406单元	邮编: 523009	电话: (0769) 22413010	传真: (0769) 22413160
■ 深圳办事处	深圳市南山区金鸡路1号田厦翡翠明珠3栋(写字楼) 1405B	邮编: 518052	电话: (0755) 25180686	传真: (0755) 82361278
■ 贵阳办事处	贵阳市中华南路49号贵航大厦1204室	邮编: 550002	电话: (0851) 5887006	传真: (0851) 5887009
■ 海口办事处	海南省海口市文华路18号海南文华大酒店第六层 607室	邮编: 570105	电话: (0898) 68597287	传真: (0898) 68597295
■ 施耐德(香港)有限公司	香港鲗鱼涌英皇道979号太古坊和域大厦13楼东翼		电话: (00852) 25650621	传真: (00852) 28111029
■ 施耐德电气大学中国学习与发展学院	北京市朝阳区望京东路6号施耐德电气大厦	邮编: 100102	电话: (010) 84346699	传真: (010) 84501130

客户关爱中心热线：400 810 1315

施耐德电气中国
Schneider Electric China
www.schneider-electric.cn

北京市朝阳区望京东路6号
施耐德电气大厦
邮编: 100102
电话: (010) 8434 6699
传真: (010) 8450 1130

Schneider Electric Building, No. 6,
East WangJing Rd., Chaoyang District
Beijing 100102 P.R.C.
Tel: (010) 8434 6699
Fax: (010) 8450 1130

由于标准和材料的变更，文中所述特性和本资料中的图像只有经过我们的业务部门确认以后，才对我们有约束。



本手册采用生态纸印刷