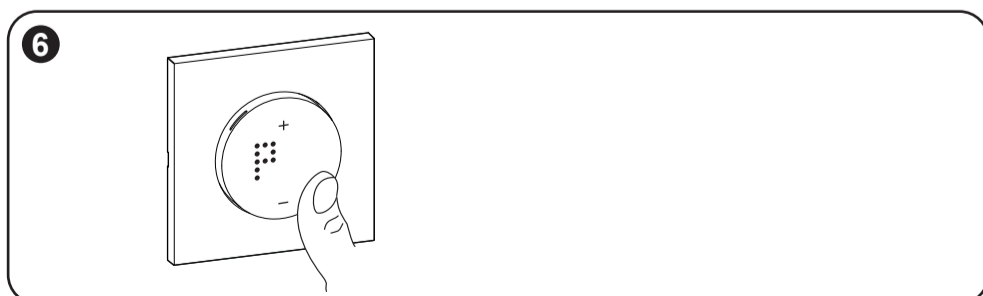
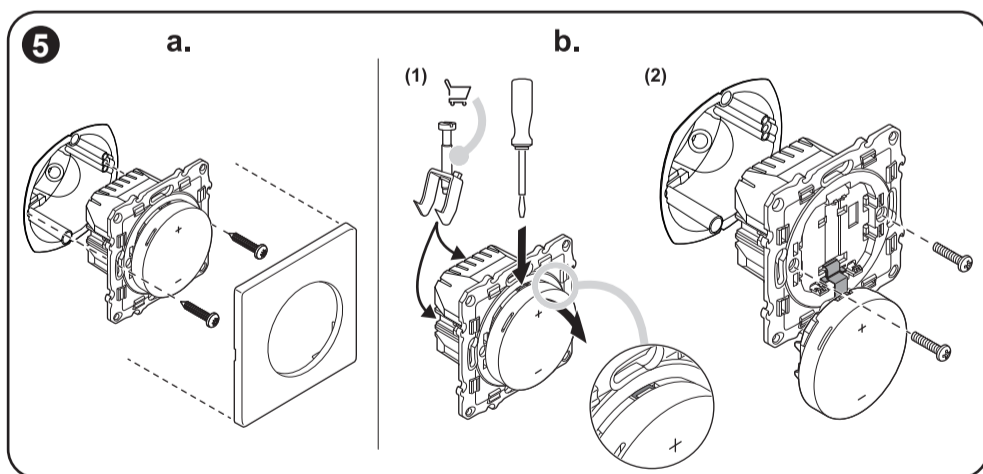
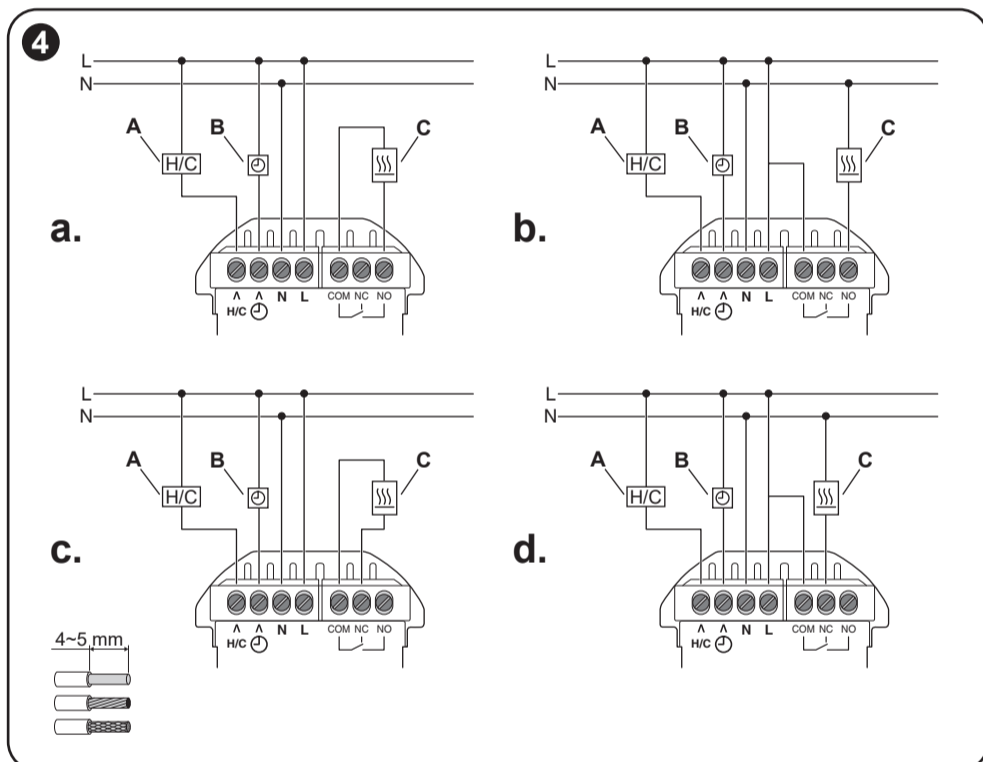
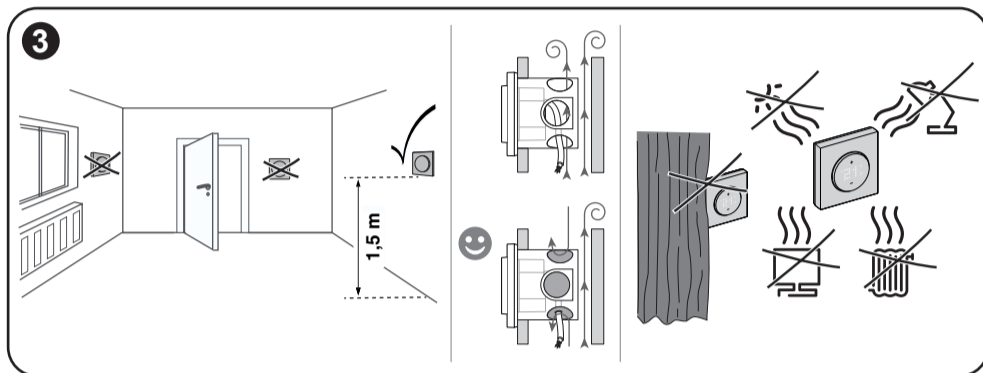
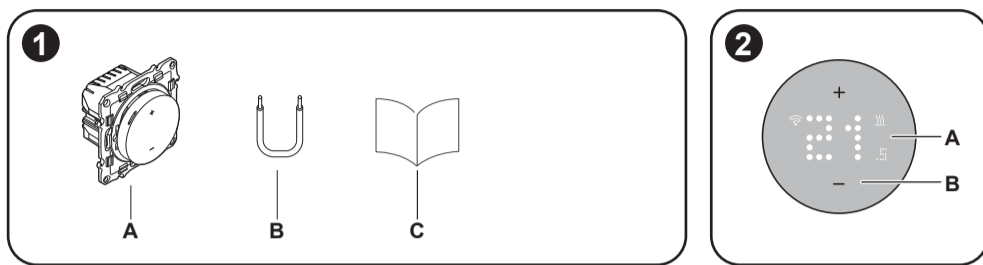




Odate

S520619
S530619
S540619

WiSer™



fr Thermostat connecté filaire 2 A

À propos de ce produit

Le thermostat connecté filaire 2 A (ci-après dénommé thermostat) est principalement utilisé pour les applications de chauffage et de refroidissement à l'eau, telles que le chauffage par le sol et le chauffage par radiateur à eau.

REMARQUE : Le thermostat ne convient pas pour raccorder directement un chauffage électrique.

Options de commande

Utilisation en direct: une fois le thermostat installé, son interface tactile permet d'afficher la température et de contrôler le niveau de confort.

- Basculement de chauffage / refroidissement (externe)
- Entrée universelle recul / présence (externe)
- Mode chauffage et refroidissement
- Commande sans tension ou sous tension, normalement ouverte ou normalement fermée

1 Contenu de l'emballage

- A Thermostat connecté filaire 2 A
- B Fil jarretière
- C Instructions d'installation

2 Détails du produit

- A Écran à matrice de points
- B Touches tactiles

3 Choix du lieu d'installation

Pour que le thermostat puisse fonctionner, le capteur de température interne doit être protégé autant que possible contre les influences externes et les fluctuations de température. Cela permet de garantir une mesure fiable de la température ambiante.

Tenez compte des points suivants au moment de choisir le lieu d'installation :

- Hauteur de montage minimale : 1,5 m au-dessus du sol.
- N'installez pas l'appareil trop près de fenêtres, de portes ou d'ouvertures d'aération.
- Le montage sur un mur creux nécessite une bonne étanchéité du boîtier de câblage ou du tube d'installation, afin d'éviter que la circulation de l'air n'affecte les performances du capteur de température.
- N'installez pas l'appareil au-dessus de chauffages ou autres sources de chaleur.
- Ne recouvrez pas l'appareil, ne l'installez pas derrière des rideaux.
- Évitez d'exposer l'appareil aux rayons du soleil ou à la lumière générée par des lampes.
- N'installez pas l'appareil dans des bandes d'alimentation à côté ou au-dessus de composants produisant de la chaleur, tels que des variateurs ou des interrupteurs électroniques.

4 Connexions électriques

⚠ DANGER

RISQUE DE DÉCHARGE ÉLECTRIQUE, D'EXPLOSION OU D'ARC ÉLECTRIQUE

L'installation électrique répondant aux normes de sécurité doit être effectuée uniquement par des professionnels compétents. Les professionnels compétents doivent justifier de connaissances approfondies dans les domaines suivants :

- Raccordement aux réseaux d'installation.
- Raccordement de plusieurs dispositifs électriques.
- Pose de câbles électriques.
- Normes de sécurité, règles et réglementations locales pour le câblage.

Le non-respect de ces instructions peut entraîner la mort ou de graves blessures.

AVIS

RISQUE D'ENDOMMAGEMENT DE L'ÉQUIPEMENT

L'appareil n'est pas équipé d'un fusible interne.

- L'appareil doit être protégé par un disjoncteur de 2 A.

Le non-respect de ces instructions peut endommager l'appareil.

AVIS

RISQUE D'ENDOMMAGEMENT DE L'ÉQUIPEMENT

- Assurez-vous que l'appareil est déconnecté de son circuit pendant le test de résistance d'isolement.

Le non-respect de ces instructions peut endommager l'appareil.

Options de câblage :

- Câblage sans tension. Normalement ouvert
- Activez le câblage avec un fil jarretière L-COM. Normalement ouvert
- Câblage sans tension. Normalement fermé
- Activez le câblage avec un fil jarretière L-COM. Normalement fermé

- A Entrée de chauffage / refroidissement
- B Entrée : détection de recul / présence
- C Sortie : charge résistive 2 A max.

5 Montage

- Montage sur boîtier mural.
- Montage à l'aide du kit de griffes Odate (S520690)
Doit être acheté séparément.

6 Préréglages

Un préréglage doit être sélectionné après la première mise sous tension ou la première réinitialisation.

Préréglage	Configuration
P1	Pompe à chaleur / chaudière à fioul
P2	Radiateur hydronique / chaudière à gaz
P3	Chauffage hydronique au sol

Sélection d'un préréglage

Pour passer d'un préréglage à l'autre, appuyez sur le bouton « - » ou « + ». « + » pour augmenter la valeur du préréglage ou « - » pour diminuer la valeur du préréglage.

Confirmation du préréglage

Pour confirmer la sélection, appuyez simultanément sur les boutons « + » et « - » pendant > 1 seconde.

Vous trouverez des informations détaillées à propos des préréglages dans le guide d'utilisation de l'appareil correspondant.

7 Lecture du guide complet d'utilisation de l'appareil en ligne

Scannez le code QR et choisissez votre langue pour obtenir des informations complètes relatives à l'équipement, notamment son fonctionnement, sa configuration et l'utilisation du produit avec un système Wiser.

Caractéristiques techniques

Tension nominale :	230 V CA ~, 50 Hz
Courant nominal maximal :	2 A

Consommation

En mode veille (Psm) :	0,29 W
------------------------	--------

En mode veille avec maintien de la connexion au réseau (Pnsm) :	0,36 W
---	--------

En mode veille avec maintien de la connexion au réseau et avec affichage d'une information (P) :	0,5 W
--	-------

Type de contrôle de la température :	TW = Contrôle électronique de la température de la pièce et programmeur hebdomadaire
--------------------------------------	--

Ce dispositif de contrôle assure les fonctions de contrôle suivantes :

Fonctions de contrôle :	TW (f1/f2/f3/f4/f5/0/0/f8)
-------------------------	----------------------------

f1 = Détection de présence (en connectant un capteur externe)	
f2 = Détecteur de fenêtre ouverte	
f3 = Option contrôle à distance	
f4 = Contrôle adaptatif de l'activation	
f5 = Limitation de la durée d'activation	
f8 = Exactitude des réglages	

Bornes de raccordement :

Bornes pour	2,5 mm ² max., 0,5 Nm
-------------	----------------------------------

Conducteur neutre : Requis

Température ambiante de fonctionnement : 0 à 45 °C

Humidité relative : max. 90%, sans condensation

Précision de la température : max. ±0,5 °C (dans la plage de 4 à 30 °C)

Résolution de la mesure de température :

0,5 °C

Écran : Matrice de 7x5 points, 3 LED supplémentaires

Fréquence de fonctionnement :

2,405 GHz à 2,48 GHz

Puissance de radiofréquence max. transmise :

< 10 mW

Protocole de communication :

certifié Zigbee 3.0

Classe de protection : II

Tension de service : 230 V

Catégorie de surtension : III

Tension nominale d'impulsion : 4 kV

Degré de pollution : 2

Classification CTI des composants d'isolement : 175 V

Groupe de matériaux : IIIa (basé sur la valeur CTI)

Type de déconnexion : 1.B

Déclaration de conformité

Schneider Electric Industries SAS déclare par la présente que ce produit est conforme aux exigences essentielles et aux autres dispositions pertinentes de la DIRECTIVE 2014/53/UE sur les ÉQUIPEMENTS RADIOÉLECTRIQUES.

La déclaration de conformité peut être téléchargée sur :

- go2se.com/ref=S520619

Trademarks

- Wiser™ est une marque commerciale et la propriété de Schneider Electric SE, de ses filiales et sociétés affiliées.

- Zigbee® est une marque déposée de la Connectivity Standards Alliance.

- QR Code est une marque déposée de DENSO WAVE INCORPORATED au Japon et dans d'autres pays.

Les autres appellations commerciales et marques déposées sont la propriété de leurs détenteurs respectifs.

Informations générales sur la cybersécurité

Scannez ce code pour accéder au Portail de cybersécurité de Schneider Electric :

se.com/ww/en/work/support/cybersecurity/security-notifications.jsp

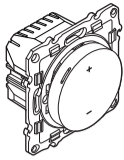


Schneider Electric Industries SAS

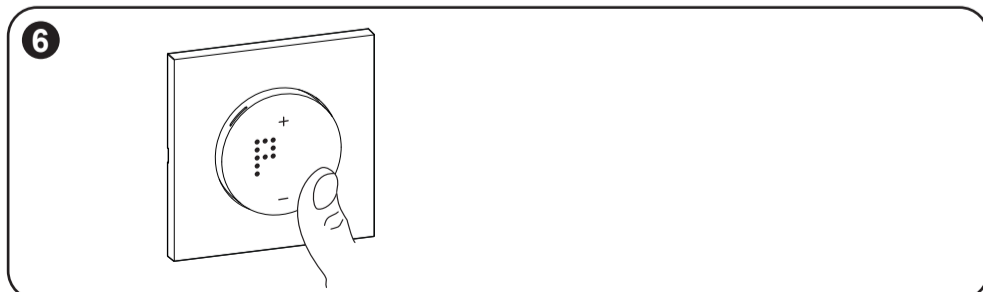
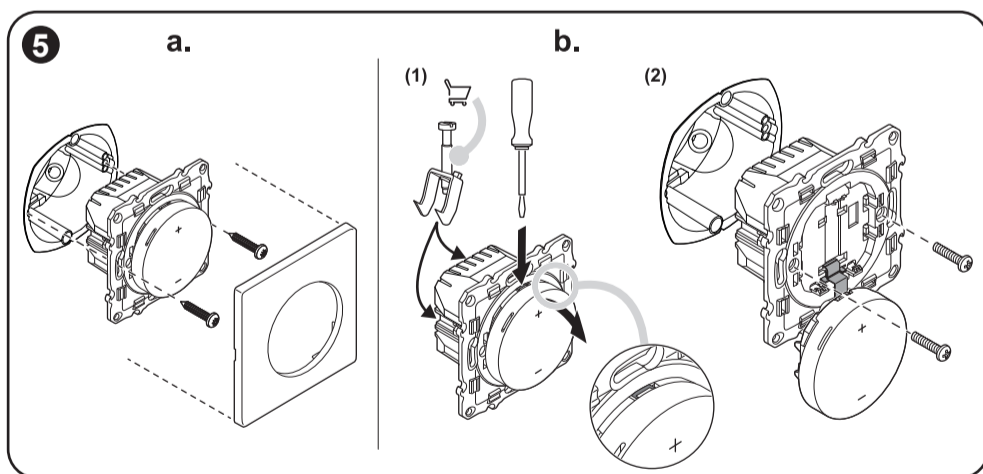
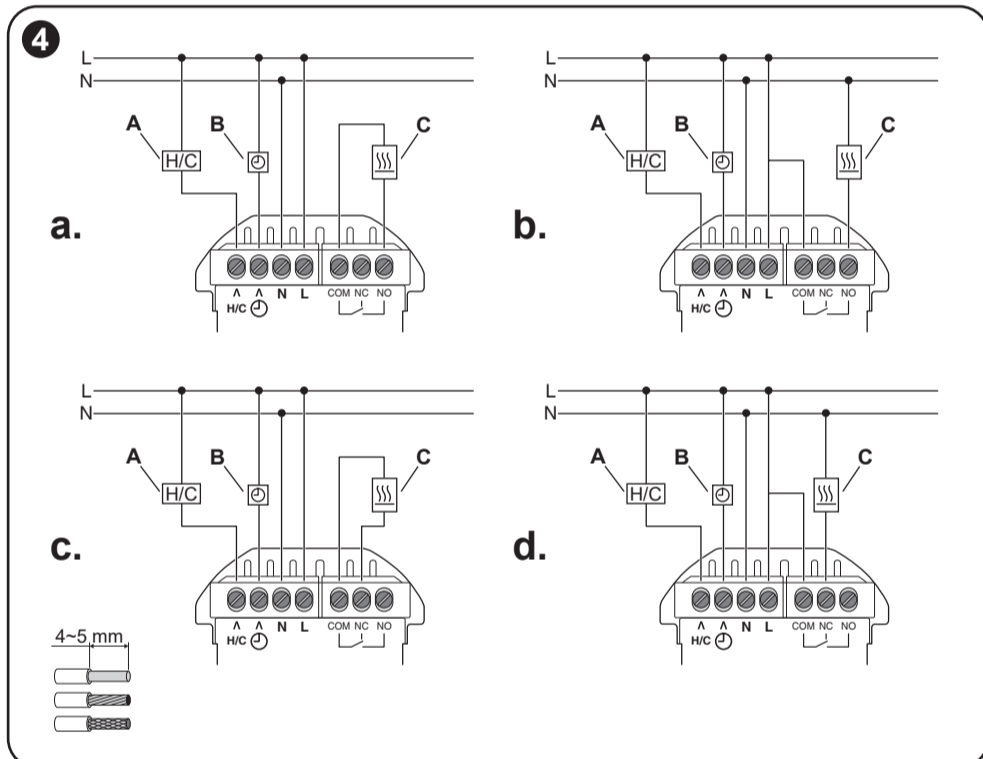
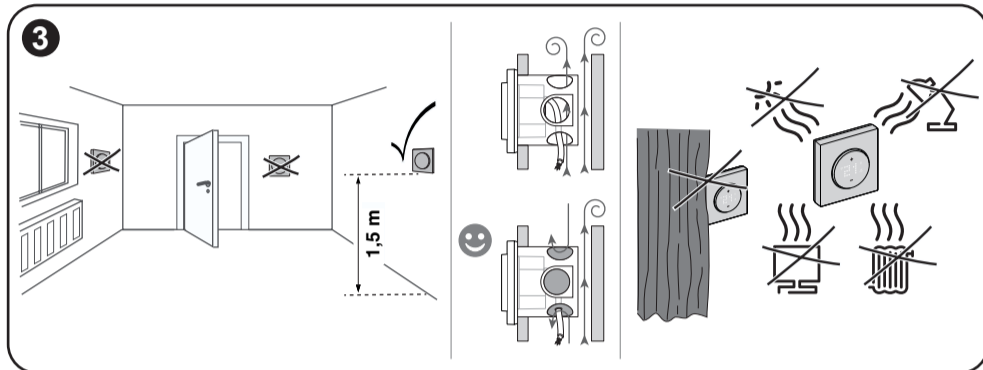
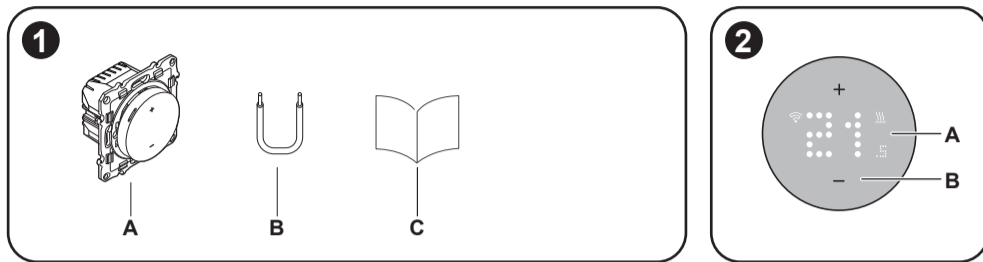
Si vous avez des questions d'ordre technique, veuillez contacter le service client de votre pays.

se.com/contact

Odace

S520619
S530619
S540619

WiSeer™



en Connected Thermostat 2 A

About this product

The Connected Thermostat 2 A (hereinafter referred to as thermostat) is mainly used for water-based heating and cooling applications, such as water-based under-floor heating and radiator heating.

NOTE: The thermostat is not suitable for directly connecting an electrical heating.

Control options

Direct operation: The thermostat can always be controlled on-site.

- Heat/cool change over (external)
- Universal input setback/presence (external)
- Heating and cooling mode
- Volt-free or live control, normally open or normally closed

1 Package content

- A Connected Thermostat 2 A
- B Jumper wire
- C Installation instructions

2 Product details

- A Dot matrix display
- B Touch buttons

3 Selecting the installation site

In order for the thermostat to be operated, the internal temperature sensor must be protected as far as possible against external influences and temperature fluctuations. This helps to guarantee reliable measurement of the room temperature.

The following should therefore be taken into account when considering the installation site:

- Minimum installation height: 1.5 m above the floor.
- Do not install too close to windows, doors or ventilation openings.
- Mounting on the cavity wall requires proper sealing of the conduit box or installation tube, to prevent airflow from affecting temperature sensor performance.
- Do not install above heaters or other heat sources.
- Do not cover or install behind curtains.
- Avoid direct sunlight and light from lamps.
- Do not install in power strips next or above components that produce heat, such as dimmers or electronic switches.

4 Electrical Connections

⚠ DANGER

HAZARD OF ELECTRIC SHOCK, EXPLOSION, OR ARC FLASH

Safe electrical installation must be carried out only by skilled professionals. Skilled professionals must prove profound knowledge in the following areas:

- Connecting to installation networks.
- Connecting several electrical devices.
- Laying electric cables.
- Safety standards, local wiring rules and regulations.

Failure to follow these instructions will result in death or serious injury.

NOTICE

HAZARD OF EQUIPMENT DAMAGE

The device is not fitted with an internal fuse.

- The device must be protected by a 2 A circuit breaker.

Failure to follow these instructions can damage the device.

NOTICE

HAZARD OF EQUIPMENT DAMAGE

- Ensure that the device is disconnected from its circuit during the insulation resistance test.

Failure to follow these instructions can result in equipment damage.

Wiring options:

- Volt-free wiring. Normally open
- Switch live wiring with L-COM jumper wire. Normally open
- Volt-free wiring. Normally closed
- Switch live wiring with L-COM jumper wire. Normally closed

- A Heating / Cooling input
- B Input: setback / presence detection
- C Output: max. 2 A resistive load

5 Mounting

- Mounting on a wall box.
- Mounting using Odace claws kit (S520690). Must be procured separately.

6 Presets

A preset must be selected after the first power up or reset.

Preset	Configuration
P1	Heat Pump/Oil Boiler
P2	Hydronic Radiator/Gas Boiler
P3	Hydronic Underfloor

Selecting a preset

To switch between presets, press the "+" or "-" push-button. "+" to increase the preset value or "-" to decrease the preset value.

Confirming the preset

To confirm the selection, press and hold the "+" button and the "-" button for > 1 s simultaneously.

You can find detailed information about the presets in the Device User Guide.

7 Reading the full Device User Guide online

Scan the QR code and choose your language for complete information about the device, including operation, configuration and using the product with a Wiser system.

Technical data

Nominal voltage:	AC 230 V ~, 50 Hz
Maximum current rating:	2 A
Power consumption	
In standby mode (Psm):	0,29 W
In networked standby (Pnsm):	0,36 W
Networked Standby with Display (P):	0,5 W
Type of temperature control:	TW = Electronic room temperature control plus week timer
This control has the following control functions: TW (f1/f2/f3/f4/f5/0/0/f8)	
Control functions:	f1 = Presence detection (by connecting an external sensor) f2 = Open window detection f3 = Distance control option f4 = Adaptive start control f5 = Working time limitation f8 = Control accuracy
Connecting terminals:	Terminals for max. 2.5 mm ² , 0.5 Nm
Neutral conductor:	Required
Ambient operating temperature:	0 to 45 °C
Relative humidity:	max. 90% non-condensing
Temperature accuracy:	max. ±0.5 °C (across the range of 4 to 30 °C)
Temperature measurement resolution:	0.5 °C
Display:	7x5 dot matrix, 3 additional LEDs
Operating frequency:	2.405 GHz to 2.48 GHz
Max. radio-frequency power transmitted:	< 10 mW
Communication protocol:	Zigbee 3.0 certified
Protection Class: II	
Working voltage:	230 V
Over-voltage category:	III
Rated impulse voltage:	4 kV
Pollution degree:	2
CTI rating of insulation components:	175 V
Material group:	IIIa (based on CTI value)
Disconnection type:	1.B



Dispose of the device separately from household waste at an official collection point. Professional recycling protects people and the environment against potential negative effects.

EU Declaration of Conformity

Hereby, Schneider Electric Industries SAS declares that this product is in compliance with the essential requirements and other relevant provisions of RADIO EQUIPMENT DIRECTIVE 2014/53/EU. Declaration of conformity can be downloaded on:

- go2se.com/ref=S520619

Trademarks

- Wiser™ is a trademark and the property of Schneider Electric SE, its subsidiaries and affiliated companies.
 - Zigbee® is a registered trademark of the Connectivity Standards Alliance.
 - QR Code is a registered trademark of DENSO WAVE INCORPORATED in Japan and other countries.
- Other brands and registered trademarks are properties of their relevant owners.

General Cybersecurity Information

Scan this code to access the Schneider Electric Cybersecurity Portal:

se.com/ww/en/work/support/cybersecurity/security-notifications.jsp



Schneider Electric Industries SAS

If you have technical questions, please contact the Customer Care Centre in your country. se.com/contact