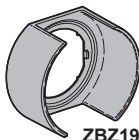
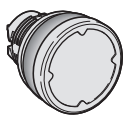
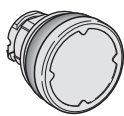


ZB4BC

ZB5AC

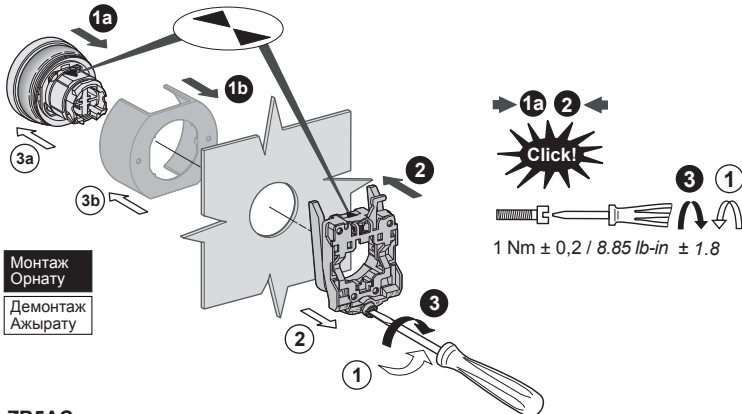


ZBZ1902●● (1)

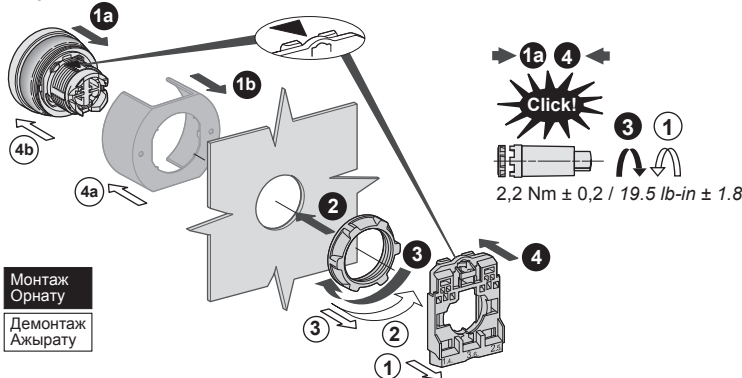
(1) Опциональный щиток / Қосымша қорғаныш

1 Выполнение / Ендіру

ZB4BC



ZB5AC



⚠ ОПАСНОСТЬ / ҚАУІПТІ

**ОПАСНОСТЬ ПОРАЖЕНИЯ ЭЛЕКТРИЧЕСКИМ ТОКОМ, ВЗРЫВА ИЛИ ВСПЫШКИ ДУГИ**

- Отключить оборудование от всех источников питания перед началом его обслуживания.
- Чтобы обеспечить надежность заземления, головки ZB4 следует устанавливать только на металлической опоре.

Несоблюдение этих инструкций приведет к смертельному исходу или серьезной травме.

**ТОК СОҒУ, ЖАРЫЛУ НЕМЕСЕ ДОҒАЛЫҚ ЖАРҚЫЛ ҚАУПІ БАР**

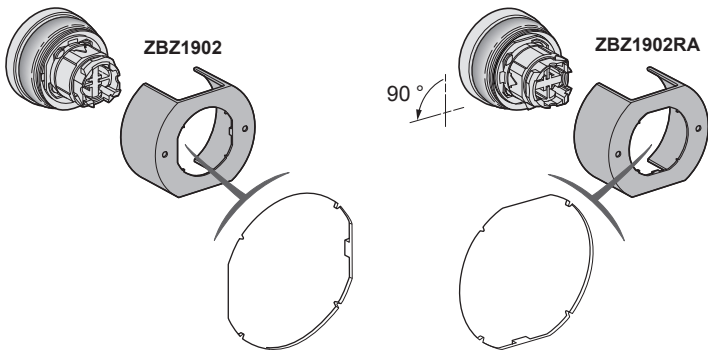
- Жабдыққа қызмет көрсетуден бұрын барлық қуатты ажыратыңыз.
- Жерге тұйықтауды қамтамасыз ету үшін ZB4 бастиектерін тек металл тіректе ғана пайдаланыңыз.

Бұл нұсқауларды орындамау өлімге немесе ауыр жарақатқа ө келеді.

(ru) Установка, эксплуатация, ремонт и обслуживание электрического оборудования может выполняться только квалифицированными электриками. Компания Schneider Electric не несет никакой ответственности за какие-либо последствия эксплуатации этого оборудования.

(kk) Электр жабдықты тек білікті қызметкерлер орнатуы, пайдалануы, қызмет көрсетуі және техникалық қызмет көрсетуі керек. Schneider Electric осы материалды пайдаланудан туындаған ешбір салдарларға жауапты болмайды.

**2** Монтаж щитка / Қорғанышты орнату: ZBZ1902●●



**⚠ ПРЕДУПРЕЖДЕНИЕ / ЕСКЕРТУ**

**НЕПРЕДНАМЕРЕННОЕ ВКЛЮЧЕНИЕ ОБОРУДОВАНИЯ**

Вставьте штырьковые контакты щитка в отверстия головки.

Несоблюдение этих инструкций может привести к смерти, серьезной травме или повреждению оборудования.

**ЖАБДЫҚТЫҢ КЕЗДЕЙСОҚ ЖҰМЫС ІСТЕУІ**

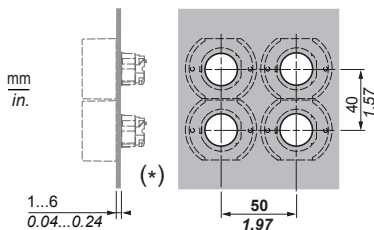
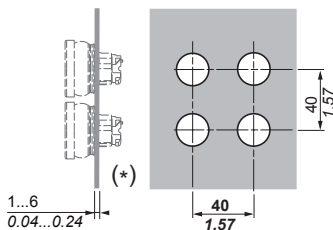
Бастиектегі саңылауға қарама қарсы қорғаныштың бекітпелерін орнатыңыз.

Бұл нұсқауларды орындамау өлімге немесе ауыр жарақатқа я болмаса жабдықтың зақымдалуына әкеледі.

**3** Функциональные ограничения / Жұмыс шектеулері

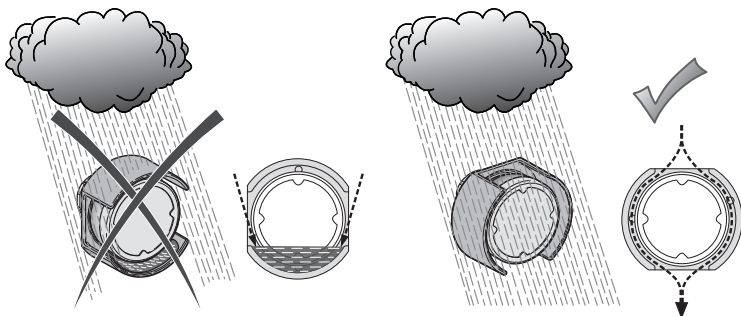
**3.1** Без ZBZ1902●● / ZBZ1902 болмағанда●●

**3.2** С ZBZ1902●● / ZBZ1902 болғанда●●



(\*): Установка на ровной поверхности / Тегіс бетке орнату

**3.3** Вертикальный монтаж с ZBZ1902●● / ZBZ1902 арқылы тік орнату●●



**⚠ ПРЕДОСТЕРЕЖЕНИЕ / САҚ БОЛЫҢЫЗ**

**ОПАСНОСТЬ БЛОКИРОВКИ**

Устанавливайте щиток так, как показано на рисунке.

Несоблюдение данных инструкций может привести к травме или повреждению оборудования.

**БӨГЕУ ҚАУПІ**

Қорғанышты мына нұсқауларда көрсетілгендей пайдаланыңыз.

Бұл нұсқауларды орындамау жарақаттануға не жабдықтың зақымдалуына әкелуі мүмкін.