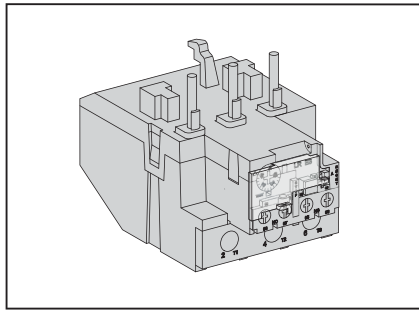
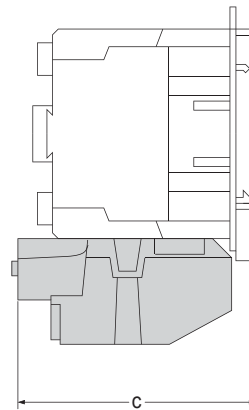
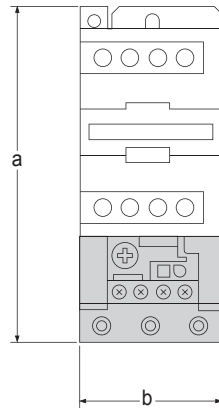


# LRE3●●

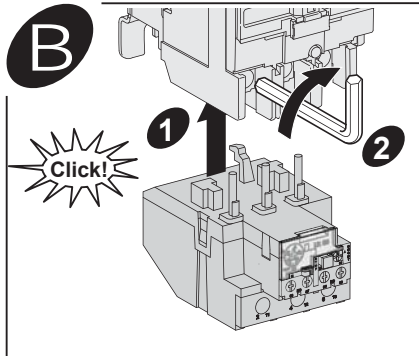


**A**

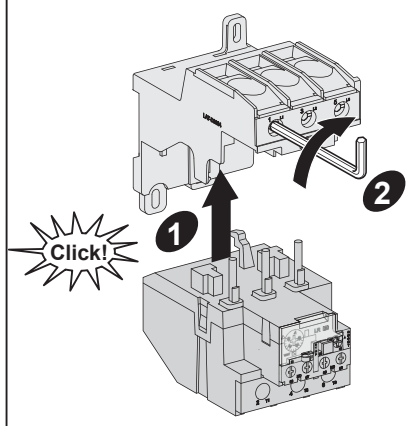
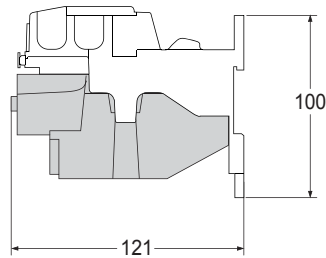
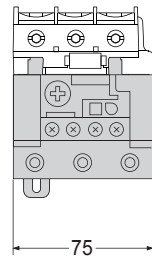
mm  
LC1E●●  
+  
LRE3●●



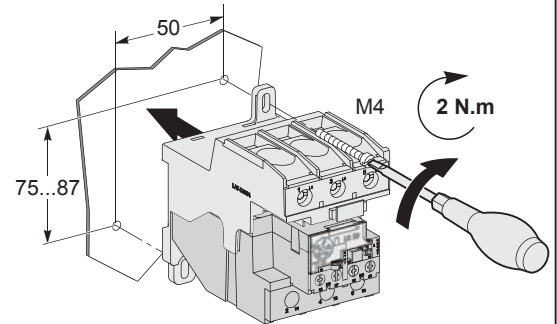
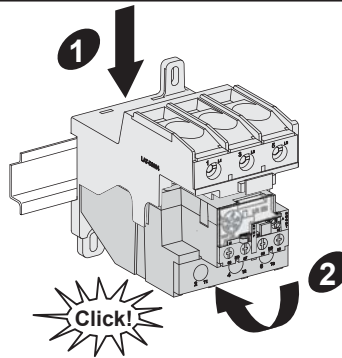
|      |     |       |
|------|-----|-------|
| LC1E | 40  | 80    |
|      | 50  | 95    |
|      | 65  |       |
| a    | 175 | 180   |
| b    | 75  | 85    |
| c    | 119 | 123.5 |



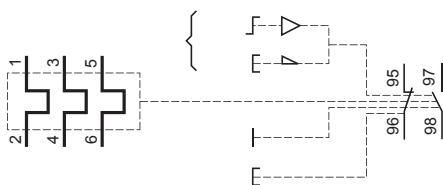
LAEB3  
+  
LRE3●●



**C**



**D**



|  | mm <sup>2</sup> | mm <sup>2</sup>         | mm <sup>2</sup> | mm <sup>2</sup>         | mm <sup>2</sup> | mm <sup>2</sup>         | mm <sup>2</sup> | C (N.m) |  |     |
|--|-----------------|-------------------------|-----------------|-------------------------|-----------------|-------------------------|-----------------|---------|--|-----|
|  | 4...35          | -                       | 4...35          | -                       | 4...35          | -                       | 9               | 4 mm    |  | -   |
|  | 1...2.5         | 1...2.5<br>+<br>1...2.5 | 1...2.5         | 1...2.5<br>+<br>1...2.5 | 1...2.5         | 1...2.5<br>+<br>1...2.5 | 1.7             | -       |  | PH2 |

## ⚠ DANGER / ОПАСНО / 危險 / PELIGRO / PERIGO

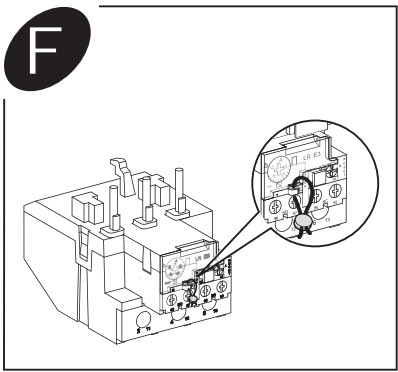
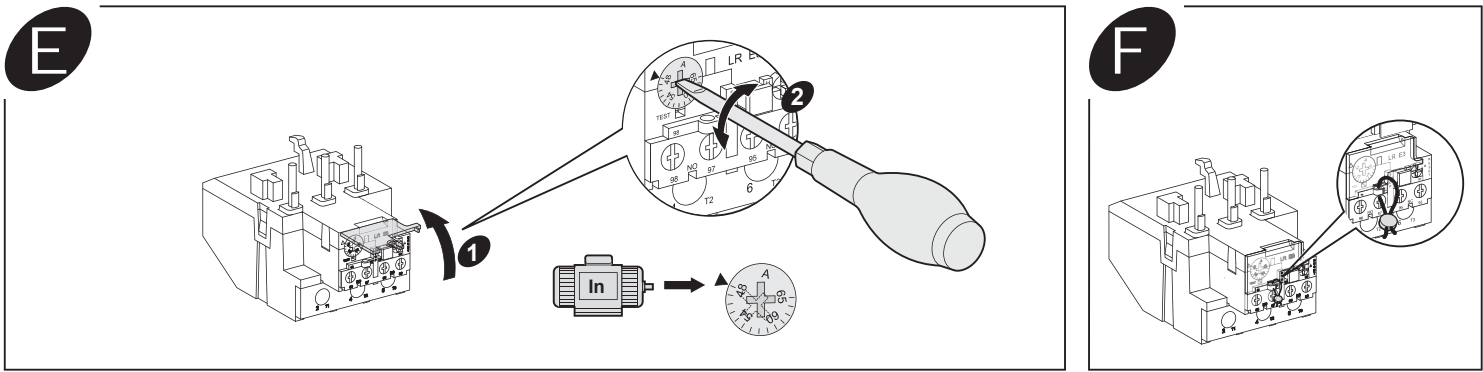
**HAZARD OF ELECTRIC SHOCK, EXPLOSION, OR ARC FLASH**  
Disconnect all power before servicing equipment.  
**Failure to follow these instructions will result in death or serious injury.**

**ОПАСНОЕ НАПРЯЖЕНИЕ!**  
Перед обслуживанием или ремонтом убедитесь, что питание отключено.  
**Не соблюдение техники безопасности может привести к смерти или тяжелым травмам.**

有触电、爆炸或者电弧灼伤的危险  
在此电力设备上工作时，请先切断所有电源  
若违背这些说明，则可能会导致严重的人身伤害甚至死亡。

**PELIGRO DE DESCARGA ELÉCTRICA, EXPLOSIÓN O ARCO ELÉCTRICO**  
Desconecte toda alimentación del producto antes de manipular.  
**Si no se siguen estas instrucciones provocará lesiones graves o incluso la muerte.**

**RISCO DE CHOQUE ELÉTRICO OU EXPLOSIÃO OU DE ARCO ELÉCTRICO**  
Desconecte todas as alimentações antes de manipular o produto.  
**A não realização destas instruções resultará em morte, ou ferimentos graves.**



**G**

|                      |                       |           |                |                        |
|----------------------|-----------------------|-----------|----------------|------------------------|
| Man. (for manual)    | Руч. (вручную)        | 手动 (表示手动) | Man. (manuale) | Man. (para manual)     |
| Auto (for automatic) | Авто (автоматический) | 自动 (表示自动) | Auto(matico)   | Auto (para automático) |

|  |  |  |   |   |
|--|--|--|---|---|
| <b>⚠ WARNING</b>   | <b>⚠ ВНИМАНИЕ</b>  | <b>⚠ 警告</b>  | <b>⚠ ADVERTENCIA</b>  | <b>⚠ AVISO</b>  |
| <b>AUTOMATIC START HAZARD</b><br>Motor connected to the circuit may start automatically in auto restart position.<br><b>Failure to follow these instructions can result in death, serious injury, or equipment damage.</b> | <b>ОПАСНОСТЬ АВТОМАТИЧЕСКОГО ЗАПУСКА</b><br>Двигатель, подключенный к контуру, может запуститься автоматически в положении автоматического перезапуска.<br><b>Неследование этим инструкциям может привести к смерти, серьезным травмам или повреждению оборудования.</b> | <b>自动启动危险</b><br>连接到电路中的电动机可能会在自动重新启动位置中自动重新启动。<br>如果不遵守这些要求,可能会导致死亡、严重的人身伤害或损坏设备。 | <b>PELIGRO DE ARRANQUE AUTOMATICO</b><br>El motor conectado a este circuito, puede arrancar intempestivamente en posición de re arranque automatico.<br><b>El incumplimiento de esta advertencia puede causar daño en el equipo, lesiones graves e incluso la muerte.</b> | <b>PERIGO DE PARTIDA AUTOMÁTICA</b><br>O motor ligado ao circuito pode partir automaticamente na posição automático.<br><b>O não cumprimento destas instruções pode provocar danos ao equipamento ou ferimentos graves e até mesmo a morte.</b> |

**H**

|      |      |    |      |       |
|------|------|----|------|-------|
| Test | Тест | 测试 | Test | Teste |
|------|------|----|------|-------|

**I**

|         |             |    |           |           |
|---------|-------------|----|-----------|-----------|
| Tripped | Разомкнутый | 跳闸 | Sganciato | Disparado |
|---------|-------------|----|-----------|-----------|

|        |            |    |         |        |
|--------|------------|----|---------|--------|
| Normal | Нормальный | 正常 | Normale | Normal |
|--------|------------|----|---------|--------|

|      |      |    |         |         |
|------|------|----|---------|---------|
| Stop | Стон | 停止 | Arresto | Paragem |
|------|------|----|---------|---------|