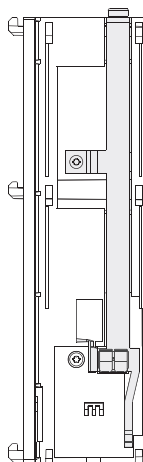




S1A4762004

Altivar 320 / Altivar 32**90° adaptor****VW3A9920****VW3A9920**

ATV32H●●●M2
 ATV32H037N4...HU40N4
 ATV320U●●M2B
 ATV320U04N4B...U40N4B

**⚠ ⚠ DANGER****HAZARD OF ELECTRIC SHOCK, EXPLOSION, OR ARC FLASH**

- Only appropriately trained persons who are familiar with and fully understand the contents of the present manual and all other pertinent product documentation and who have received all necessary training to recognize and avoid hazards involved are authorized to work on and with this equipment.
- Installation, adjustment, repair, and maintenance must be performed by qualified personnel.
- Verify compliance with all local and national electrical code requirements as well as all other applicable regulations with respect to grounding of all equipment.
- Before performing work and/or applying voltage on the equipment, follow the instructions given in the appropriate installation manual.

Failure to follow these instructions will result in death or serious injury.

Electrical equipment should be installed, operated, serviced, and maintained only by qualified personnel. No responsibility is assumed by Schneider Electric for any consequences arising out of the use of this product. © 2024 Schneider Electric. All Rights Reserved.

**UK
CA**

MANUFACTURER
 Schneider Electric Industries SAS
 35 rue Joseph Monier
 Rueil Malmaison 92500 France

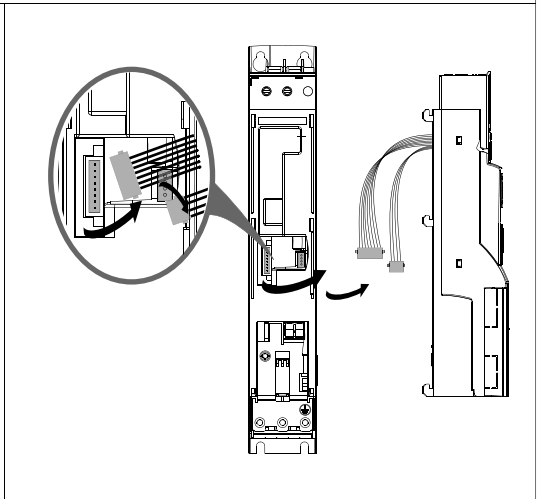
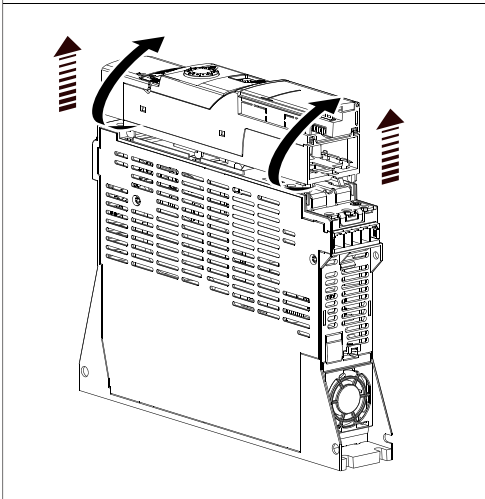
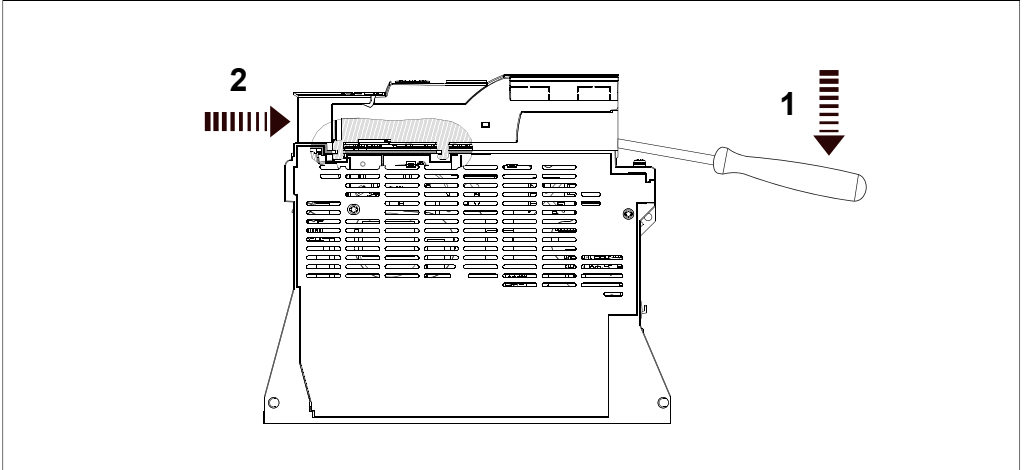
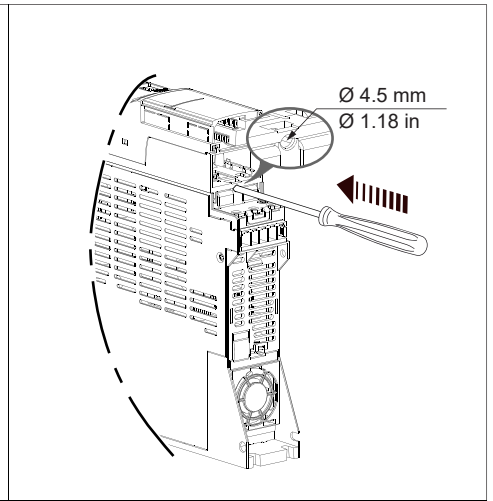
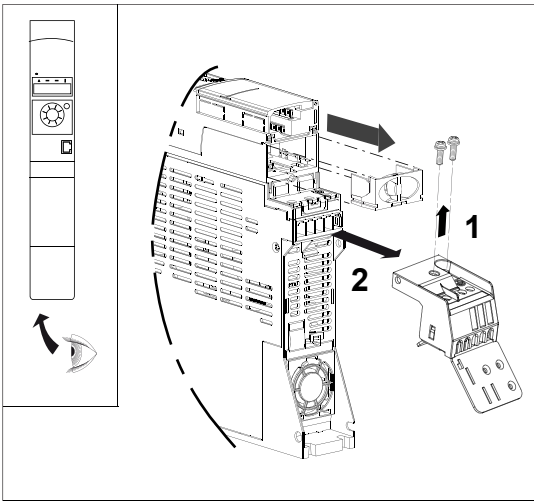
UK REPRESENTATIVE
 Schneider Electric Limited
 Stafford Park 5
 Telford, TF3 3BL United Kingdom

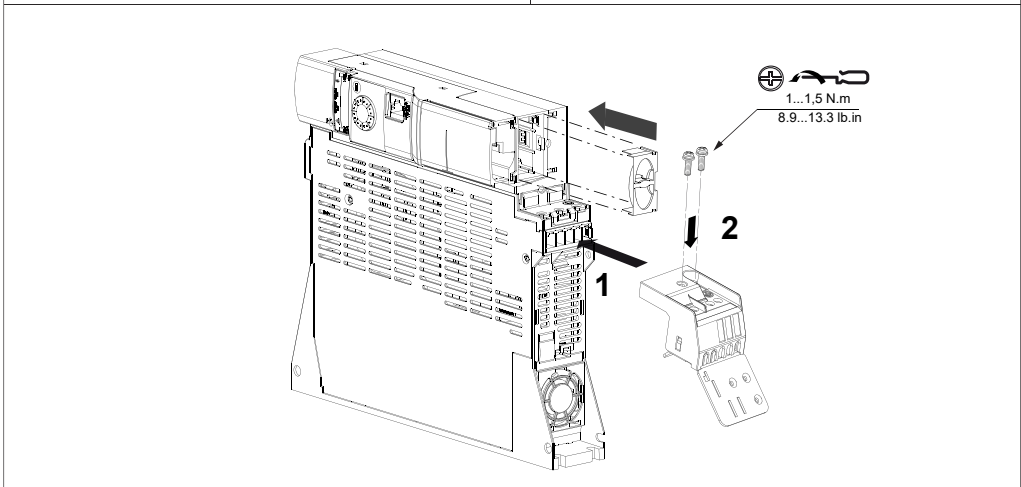
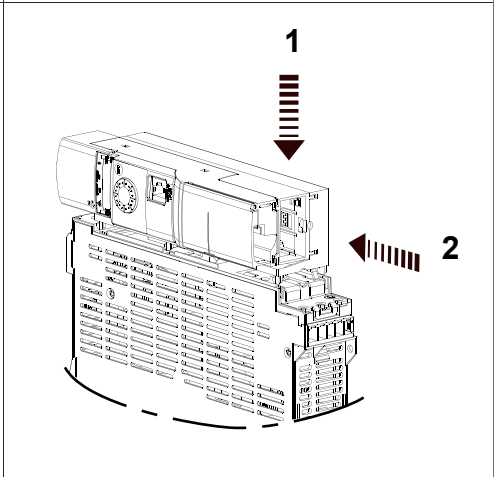
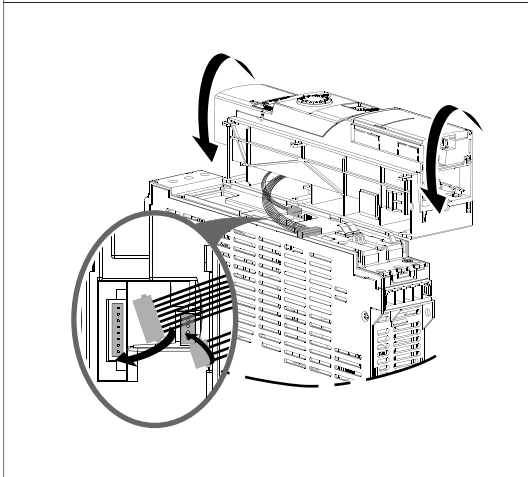
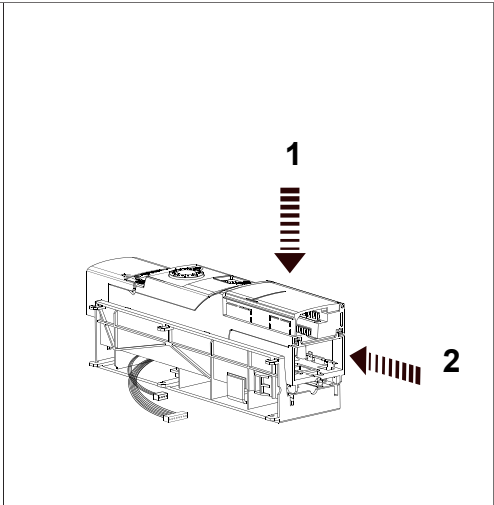
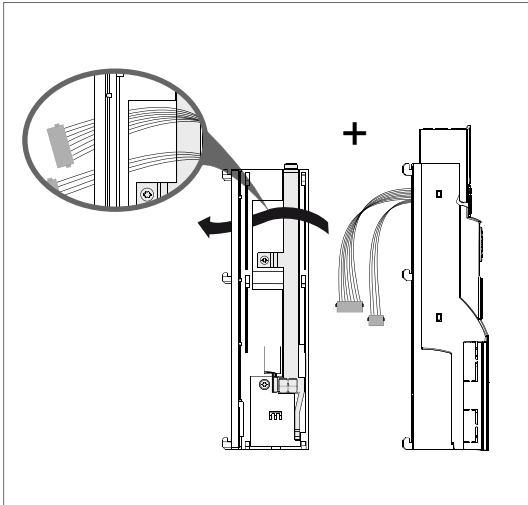
EAC

Опция для продуктов Altivar и Altistart.
 Пожалуйста, обратитесь к сообщению о преобразователе частоты EAC / программном сартере в приложении к началу работы, размещенном на веб-сайте производителя.

Авторизованный поставщик в Республике Казахстан:
 ТОО «Шнейдер Электрик»
 Адрес: 050010, РК, г. Алматы, пр. Достык, 38, бизнес-центр «Кен Дала», 5 этаж, левое крыло.
 Тел.: +7 (727) 339 23 57
 Номер службы поддержки клиентов:
 Тел.: +7 (727) 339 24 52

Altivar және Altistart өніміне арналған опция.
 Өндірушінің веб-сайтында орналастырылған «Жұмысқа кірісу» қосымшасындағы EAC жиілік инвертер / бірқалыпты іске қосу құрылғысы хабарламасына сілтеме жасауыңызды сұраймыз.
 Қазақстан Республикасындағы уәкілетті жеткізуші:
 ЖШС «Шнейдер Электрик»
 Мекен-жайы: 050010, ҚР, Алматы қаласы, Достық даңғылы, 38, «Кең дала» бизнес орталығы, 5-қабат, сол қанат.
 тел.: +7 (727) 339 23 57
 Клиенттерге қызмет көрсету нөмірі:
 тел.: +7 (727) 339 24 52

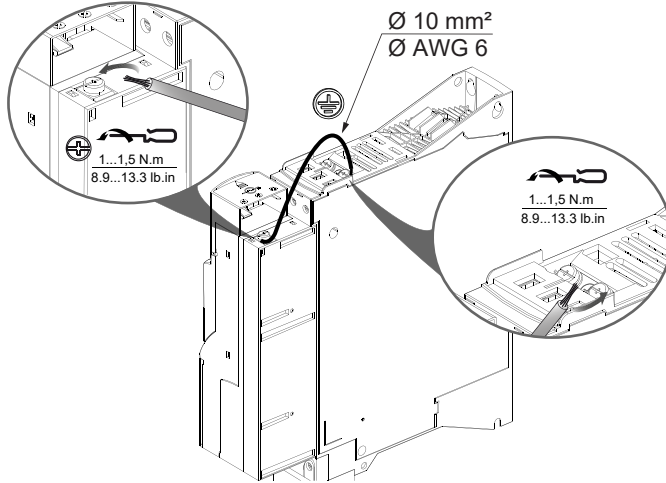




⚠ ⚠ DANGER

HAZARD OF ELECTRIC SHOCK, EXPLOSION, OR ARC FLASH

- The control block 90° bracket must be properly grounded according to local and national code requirements as well as all other applicable regulations.
 - Use the provided ground connecting point as shown in the figure.
- Failure to follow these instructions will result in death or serious injury.**



OPTION BRACKET: VW3A9921

