



S1A4079001-11

Schneider Electric™

PLEASE NOTE

- The installation, maintenance and eventual replacement of this device must only be carried out by a qualified electrician.
- This device must not be repaired.
- All applicable local, regional and national regulations must be complied with during the installation, use, maintenance and replacement of this device.
- This device should not be installed if, when unpacking it, you observe that it is damaged.
- Schneider Electric cannot be held responsible in the event of noncompliance with the instructions in this document and in the documents to which it refers.
- The service instruction must be observed throughout the life time of this device.

NOTA

- A instalação, manutenção e eventual substituição deste aparelho devem ser realizadas apenas por um eletricitista qualificado.
- Este aparelho não deve ser reparado.
- Todos os regulamentos locais, regionais e nacionais aplicáveis devem ser cumpridos durante a instalação, utilização, manutenção e substituição deste aparelho.
- Este aparelho não deve ser instalado se, ao esembaralar, observar que o mesmo se encontra danificado.
- A Schneider Electric não pode ser responsabilizada na eventualidade de existir qualquer não conformidade com as instruções constantes deste documento e dos documentos a que se refere.
- As instruções de serviço devem ser seguidas ao longo de toda a vida útil do aparelho.

BELANGRIJKE OPMERKING

- Het installeren, onderhouden en eventueel vervangen van dit apparaat mag uitsluitend worden verricht door een bevoegde technicus.
- Dit apparaat mag niet worden gerepareerd.
- Bij het installeren, bedienen, onderhouden en vervangen van dit apparaat dienen alle toepasselijke lokale, regionale en nationale regels te worden nageleefd.
- Dit apparaat mag niet worden geïnstalleerd als u schade constateert bij het uitpakken.
- Schneider Electric kan niet aansprakelijk worden gesteld in geval van niet-naleving van de instructies van dit document en van andere documenten waarnaar het verwijst.
- De Onderhoudshandleiding moet worden bewaard gedurende de hele levenscyclus van dit apparaat.

REMARQUE IMPORTANTE

- L'installation, l'entretien et le remplacement éventuel de cet appareil doivent être effectués uniquement par un personnel qualifié.
- Cet appareil ne doit pas être réparé.
- Toutes les réglementations locales, régionales et nationales applicables doivent être respectées lors de l'installation, l'utilisation, l'entretien et le remplacement de cet appareil.
- Cet appareil ne doit pas être installé si, lors du déballage, vous observez qu'il est endommagé.
- Schneider Electric ne peut être tenu responsable en cas de non-respect des instructions contenues dans ce document et dans les documents auxquels il se réfère.
- Les instructions de service doivent être respectées tout au long de la durée de vie de cet appareil.

NOTA

- Le operazioni di installazione, utilizzo, riparazione e manutenzione del presente dispositivo elettrico devono essere eseguite esclusivamente da personale qualificato.
- I dispositivi non devono essere riparati.
- Durante l'installazione e l'uso del presente dispositivo, è obbligatorio rispettare tutte le normative locali, regionali e nazionali applicabili.
- Non installare il dispositivo se durante le operazioni di disimballaggio si nota che è danneggiato.
- Schneider Electric non si assume alcuna responsabilità in caso di mancata osservanza delle istruzioni riportate nel presente documento e nei documenti a cui viene fatto riferimento.
- Necessario rispettare le istruzioni di servizio per tutta la durata di vita del prodotto.

请注意

- 设备安装、维护和更换必须由合格电工完成。
- 禁止对设备进行维修。
- 安装、使用、维护和更换设备时，必须遵守所有适用的当地、地区和国家法规。
- 拆箱时若发现设备损坏，请勿安装。
- 对于因不遵守本文档以及文中提及文档的说明造成的不良后果，施耐德电气概不承担责任。
- 在设备的整个寿命周期内必须严格遵守相关养护规范。

TENGA EN CUENTA

- La instalación, el mantenimiento y el eventual reemplazo del equipo eléctrico solo se debe realizar por personal cualificado.
- El equipo no debe repararse.
- Durante la instalación y el uso de este dispositivo, se deben cumplir todas las normativas locales, regionales y nacionales aplicables.
- Este dispositivo no debe instalarse si, al desembalarlo, se observa que está dañado.
- Schneider Electric no se hace responsable en caso de incumplimiento de las instrucciones de este documento y de los documentos a los que se refiere.
- Las instrucciones de uso se deben respetar durante toda la vida útil del producto.

BITTE BEACHTEN

- Die Installation, Wartung und der eventuelle Austausch dieses Gerätes darf nur durch einen qualifizierten Fachkraft durchgeführt werden.
- Dieses Gerät darf nicht repariert werden.
- Alle anwendbaren lokalen, regionalen und nationalen Vorschriften müssen eingehalten werden, welche die Installation, den Gebrauch, die Wartung und den Austausch dieses Gerätes betreffen.
- Dieses Gerät darf nicht installiert werden, wenn Sie beim Auspacken Beschädigungen feststellen.
- Schneider Electric kann keinesfalls für die Nichtbeachtung der Anweisungen in dieser Anleitung oder Anweisungen in Dokumenten, auf die sie Bezug nimmt, haftbar gemacht werden.
- Die Serviceanleitung ist während der gesamten Lebensdauer dieses Gerätes zu beachten.

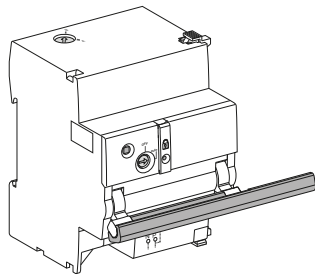
ОБРАТИТЕ ВНИМАНИЕ

- Установка, эксплуатация и замена электрооборудования должны выполняться только квалифицированным персоналом.
- Данное устройство не подлежит ремонту.
- В процессе установки, эксплуатации и замены данного устройства должны соблюдаться все действующие местные, региональные и национальные нормативные акты.
- Запрещается установка устройства, при распаковке которого были обнаружены повреждения.
- Schneider Electric снимает с себя всякую ответственность в случае несоблюдения инструкций, указанных в данном документе и документах, на которые приводятся ссылки.
- На протяжении всего срока эксплуатации изделия должны соблюдаться инструкции по обслуживанию.

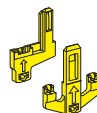
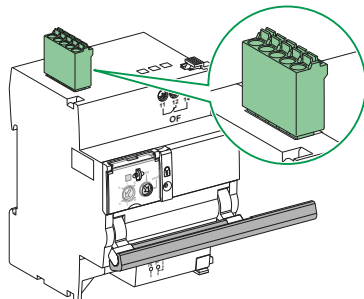
**⚠️ DANGER / DANGER / PELIGRO / PERIGO / PERICOLO
GEFAHR / GEVAAR / 危險 / ОПАСНОСТЬ**

<p>HAZARD OF ELECTRIC SHOCK, EXPLOSION OR ARC FLASH</p> <ul style="list-style-type: none"> ■ Turn off all power supplying this device before working on it. ■ Use a voltage tester with a suitable rated voltage in order to check that all active conductors aren't energized. <p>Failure to follow these instructions will result in death or serious injury.</p>	<p>RISQUE DE CHOC ELECTRIQUE, D'EXPLOSION OU D'ARC ELECTRIQUE</p> <ul style="list-style-type: none"> ■ Coupez toutes les alimentations avant de travailler sur cet appareil. ■ Utilisez un testeur de tension avec une tension nominale appropriée afin de vérifier que tous les conducteurs actifs ne soient pas alimentés. <p>Le non-respect de ces instructions provoquera la mort ou des blessures graves.</p>	<p>RIESGO DE DESCARGA ELÉCTRICA, EXPLOSIÓN O ARCO ELÉCTRICO</p> <ul style="list-style-type: none"> ■ Apague todo el suministro de energía de este dispositivo antes de trabajar en él. ■ Use un comprobador de voltaje con un voltaje nominal adecuado para verificar que todos los conductores activos no estén energizados. <p>Si no se siguen estas instrucciones provocará lesiones graves o incluso la muerte.</p>
<p>RISCO DE DESCARGA ELÉTRICA, EXPLOÇÃO OU ARCO ELÉTRICO</p> <ul style="list-style-type: none"> ■ Desligue todas as fontes de alimentação antes de trabalhar neste aparelho. ■ Utilize um testador de tensão com uma tensão nominal adequada para verificar se todos os condutores ativos não estão energizados. <p>A não observância destas instruções resultará em morte, ou ferimentos graves.</p>	<p>PERICOLO DI SCOSSE ELETTRICHE, ESPLOSIONI O ARCO ELETTRICO</p> <ul style="list-style-type: none"> ■ Prima di eseguire qualsiasi operazione sul dispositivo, disattivare tutte le fonti di alimentazione. ■ Utilizzare un tester voltmetrico per verificare che tutti i terminali non siano alimentati. <p>Il mancato rispetto di queste istruzioni provocherà morte o gravi infortuni.</p>	<p>GEFAHR EINES ELEKTRISCHEN SCHLAGS, EINER EXPLOSION ODER EINES LICHTBOGENS</p> <ul style="list-style-type: none"> ■ Trennen Sie vor allen Arbeiten am Gerät sämtliche Stromversorgungen des Geräts. ■ Verwenden Sie einen Spannungsprüfer mit einer geeigneten Messbereich, um sicherzustellen, dass alle aktiven Leiter spannungsfrei sind. <p>Die Nichtbeachtung dieser Anweisungen führt zu Tod oder schwereren Verletzungen.</p>
<p>GEVAAR VAN ELEKTRISCHE SCHOKKEN, ONTPLOFFING EN VLAMBOGEN</p> <ul style="list-style-type: none"> ■ Schakel alle voedingseenheden van dit apparaat uit, voordat u onderhoud verricht. ■ Maak gebruik van een spanningstester met een adequate nominale spanning om u ervan te verzekeren dat er geen spanning aanwezig is op een actieve geleider. <p>Het niet opvolgen van deze instructies kan leiden tot ernstig letsel of de dood.</p>	<p>可能有触电、爆炸或者电弧灼伤的危險</p> <ul style="list-style-type: none"> ■ 维护设备前，务必切断所有电源。 ■ 使用具有合适额定电压的验电器确认所有导体不带电。 <p>不遵循上述说明将导致人员伤亡。</p>	<p>ОПАСНОСТЬ УДАРА ЭЛЕКТРИЧЕСКИМ ТОКОМ, ВЗРЫВА ИЛИ ВОЗНИКНОВЕНИЯ ДУГОВОГО РАЗРЯДА</p> <ul style="list-style-type: none"> ■ Перед началом работы отключите питание. ■ Используйте тестер напряжения с подходящим номинальным напряжением, чтобы убедиться, что все активные проводники не находятся под напряжением. <p>Несоблюдение этих инструкций приведет к смерти или серьезной травме.</p>

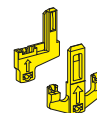
**1 RCA iC60 2P : A9C70112
RCA iC60 4P : A9C70114**



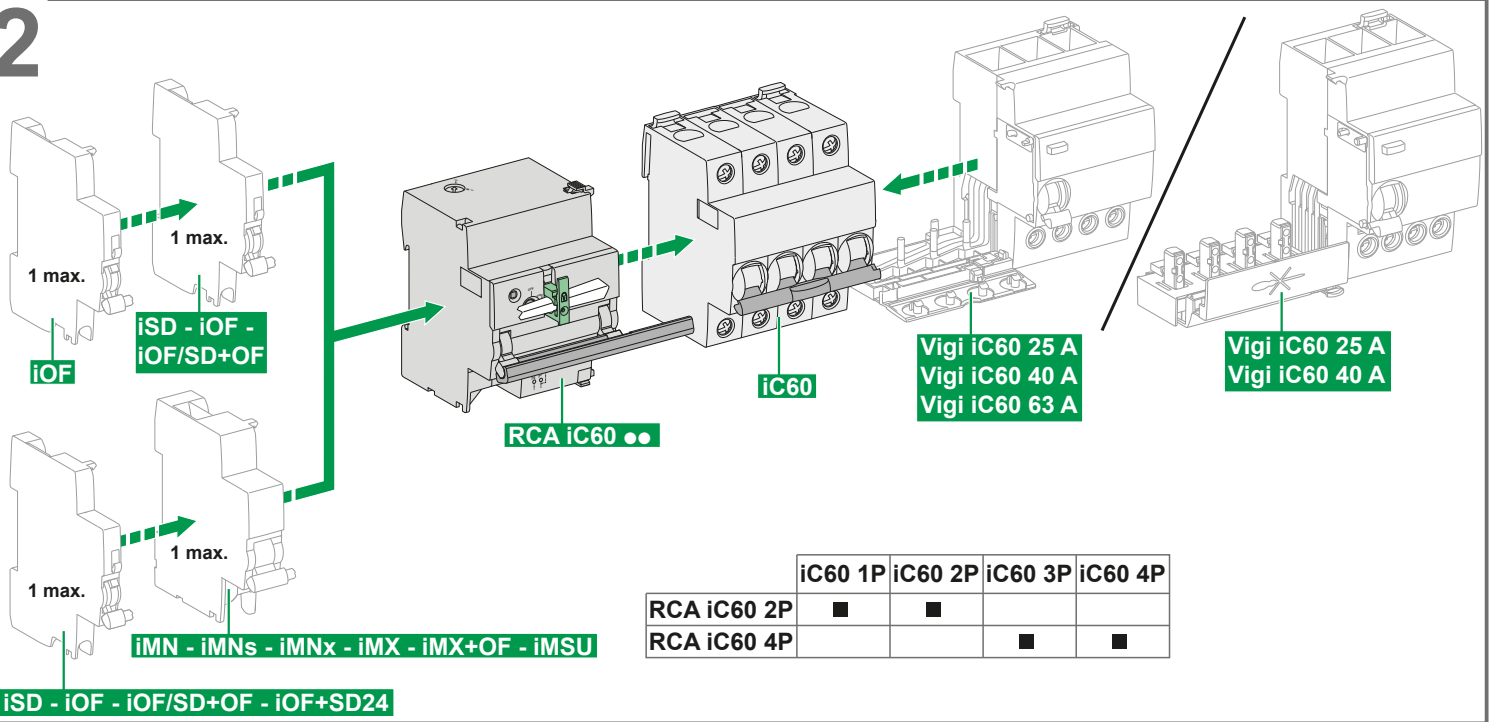
**RCA iC60 Ti24 2P : A9C70122
RCA iC60 Ti24 4P : A9C70124**



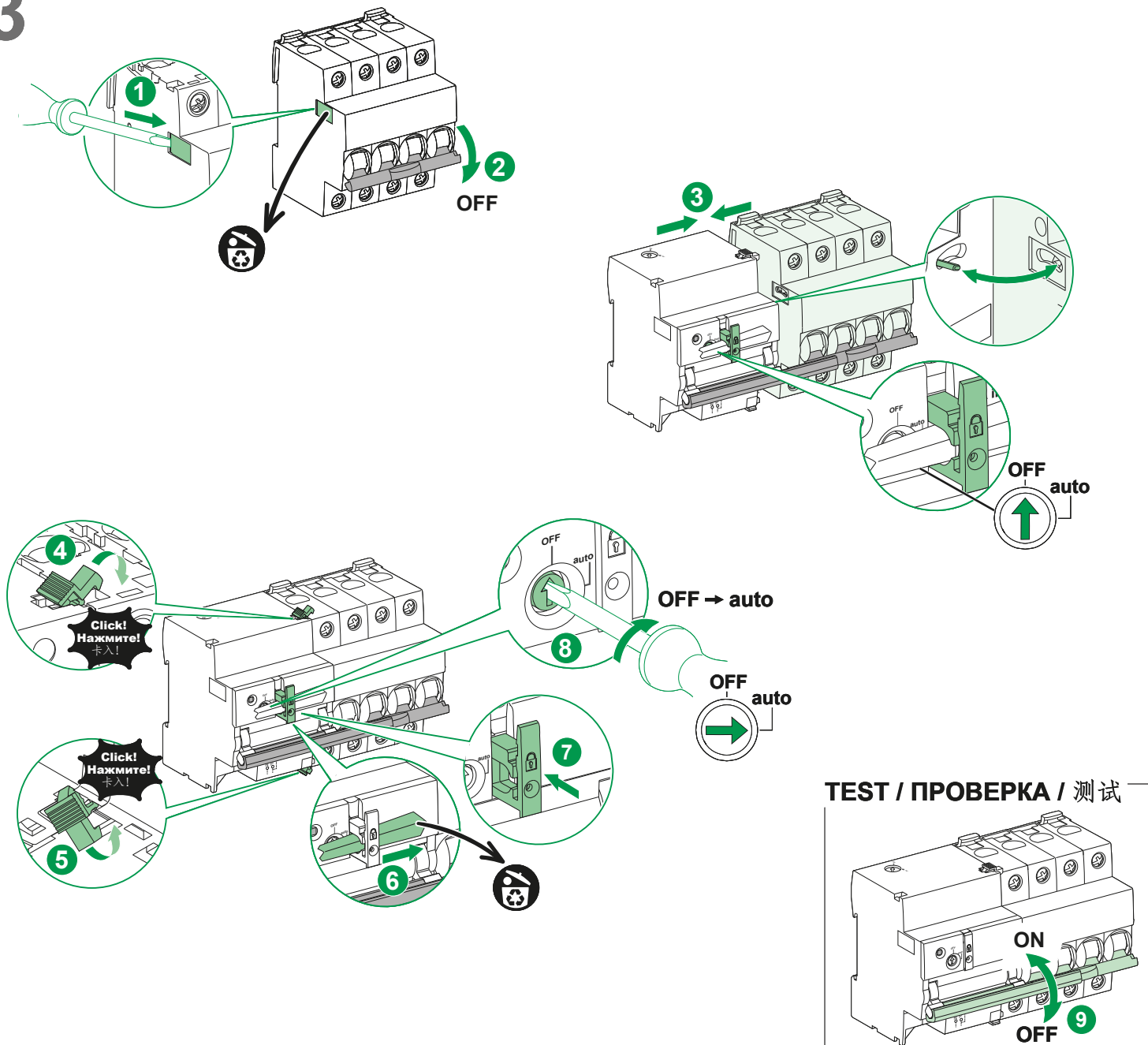
www.se.com
A9MA01EN A9MA01FR
A9MA01ES A9MA01PT
A9MA01IT A9MA01DE



2



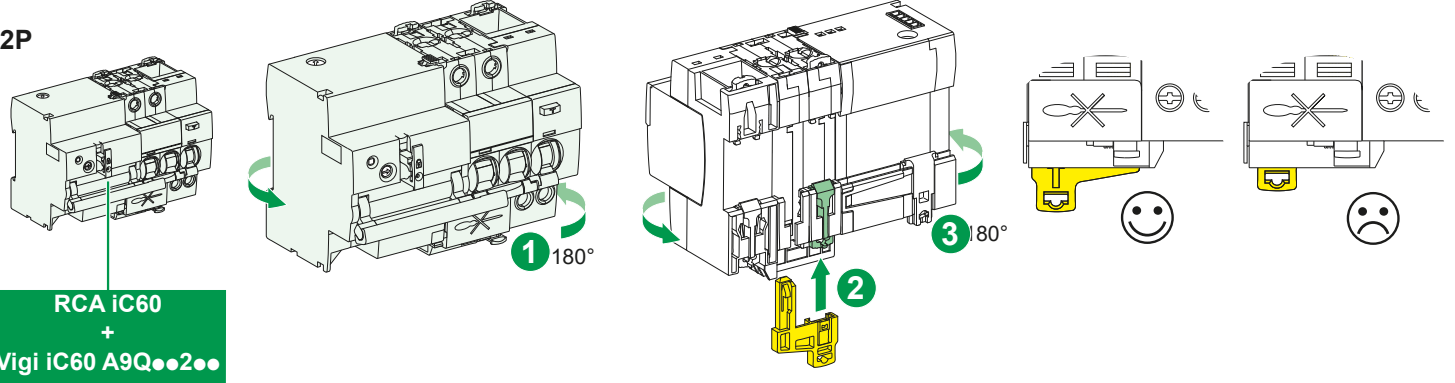
3



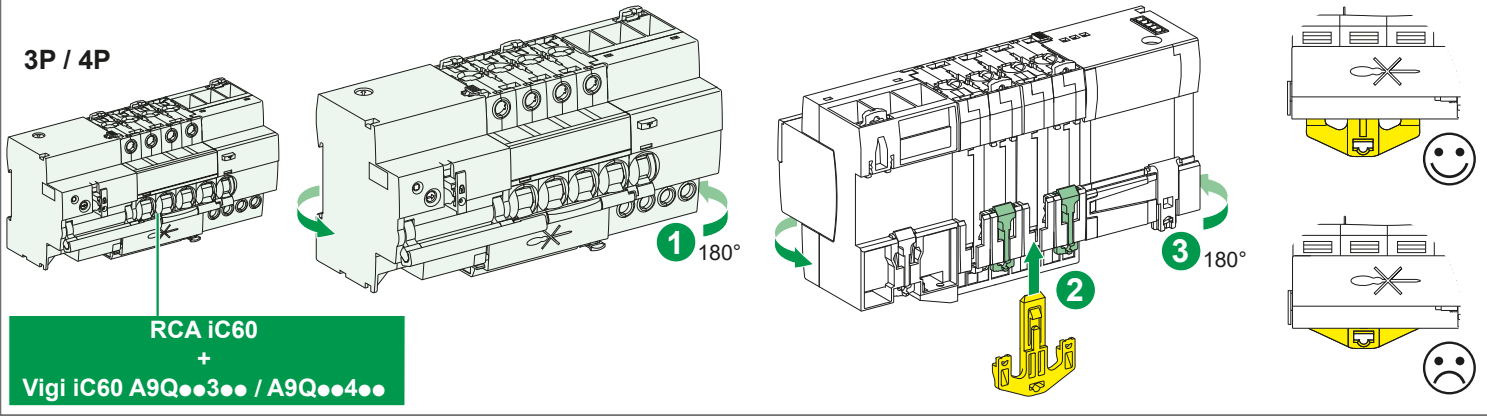


Combination with Vigi A9Q●●●●● / Association avec Vigi A9Q●●●●● /
 Asociación con Vigi A9Q●●●●● / Associação com Vigi A9Q●●●●● /
 Associazione con Vigi A9Q●●●●● / Kopplung mit Vigi A9Q●●●●● /
 Combinatie met Vigi A9Q●●●●● / 与 Vigi A9Q 组合●●●●● / Комбинация с Vigi A9Q●●●●●

2P



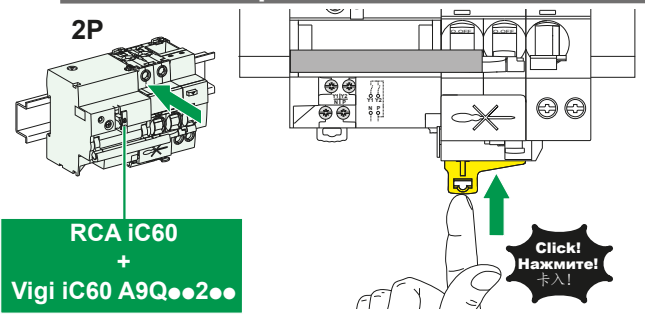
3P / 4P



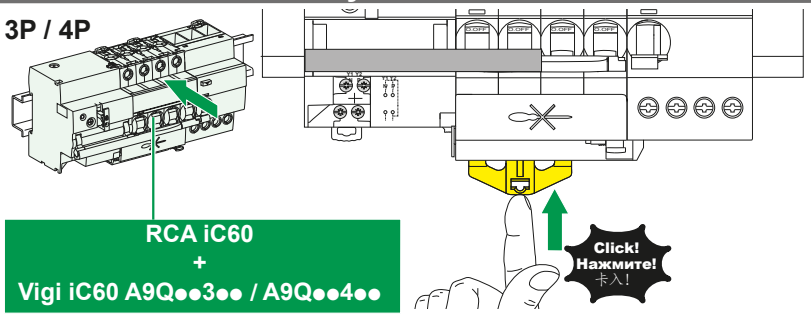
4

Installing on DIN rail / Installation sur rail DIN / Instalación en el carril DIN /
 Instalação em calha DIN / Installazione su guida DIN / Montage auf DIN-Schiene /
 Installatie op DIN-rail / 在 DIN 滑轨上安装 / Установка на шину DIN

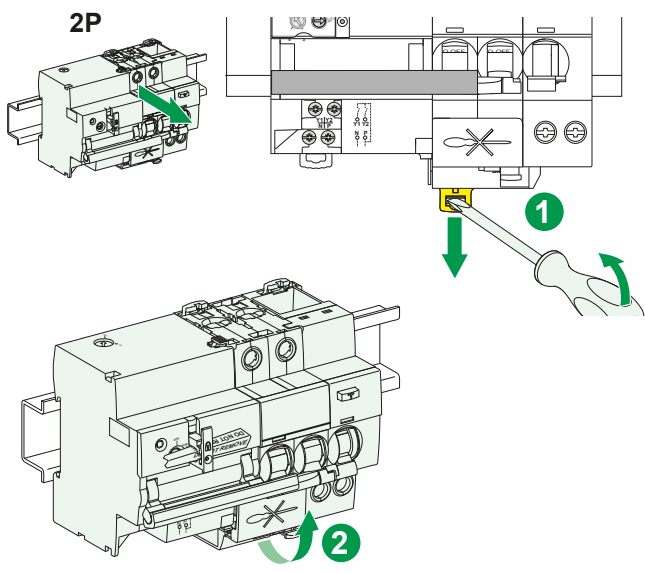
2P



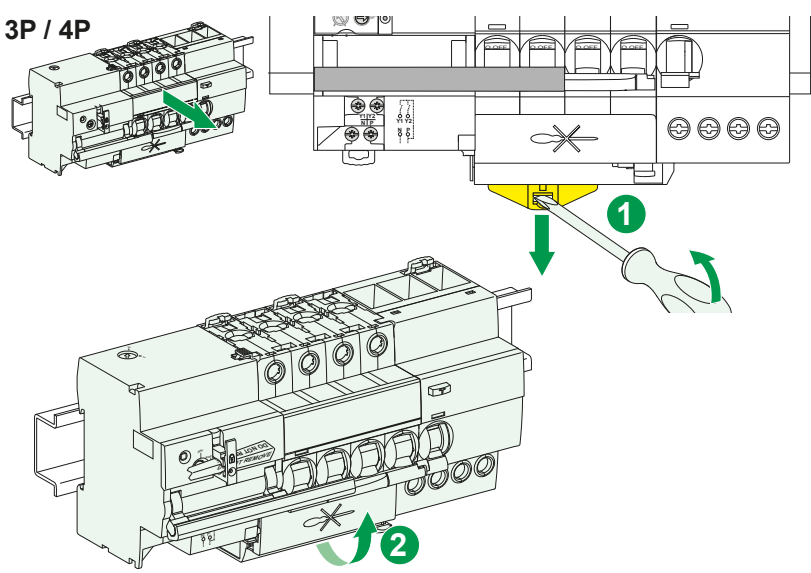
3P / 4P



2P



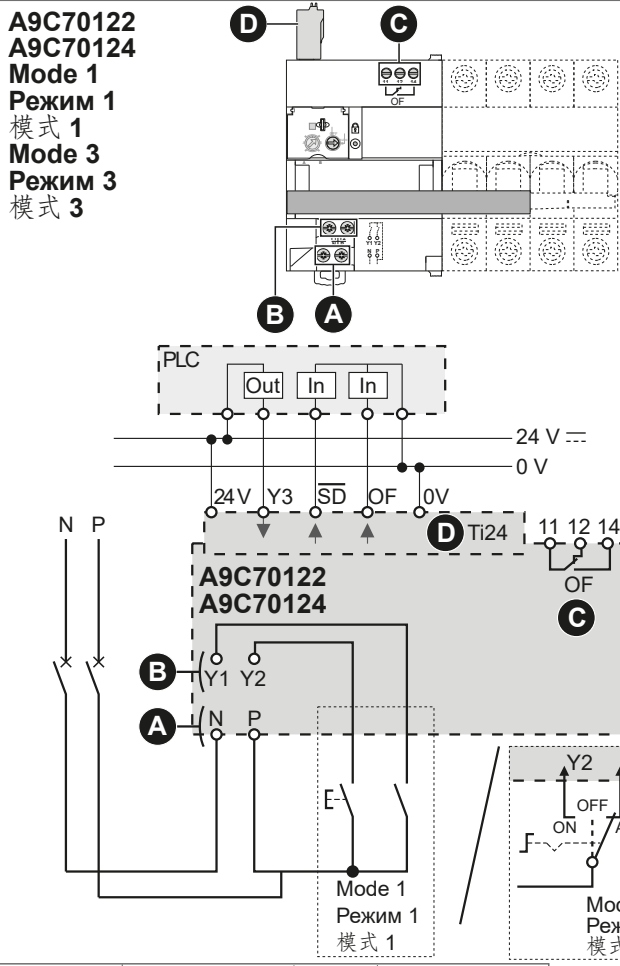
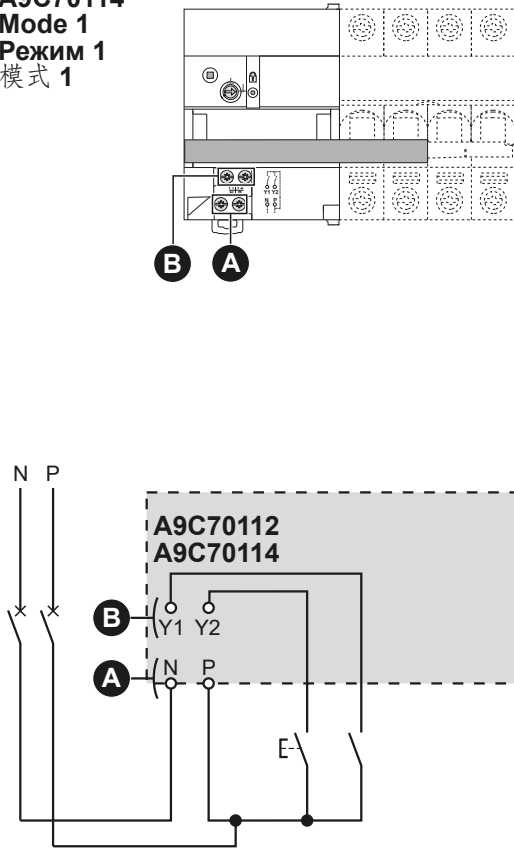
3P / 4P



<p>en Mode 1: locally or centrally controlled circuit-breaker opening/closing Mode 3: centrally controlled circuit-breaker opening/closing + local override Y1: latched order local control (mode 1) Y1: Y3 authorized (Y1 : latched order control) (mode 3) Y2: impulse-type local control (mode 1) Y2: latched order local control (mode 3) Y3 (Ti24): latched order centralized control (mode 1 and 3)</p>	<p>fr Mode 1 : ouverture/fermeture locale ou centralisée du disjoncteur Mode 3 : ouverture/fermeture centralisée et forçage local du disjoncteur Y1 : commande locale maintenue (mode 1) Y1 : autorisation Y3 (Y1 : commande maintenue) (mode 3) Y2 : commande locale impulsionnelle (mode 1) Y2 : commande locale maintenue (mode 3) Y3 (Ti24) : commande centralisée maintenue (mode1 et 3)</p>	<p>es Modo 1: apertura/cierre local o centralizado del interruptor de protección Modo 3: apertura/cierre centralizado + forzado local del interruptor de protección Y1: control local por orden mantenida (modo 1) Y1: autorización Y3 (Y1 : control de orden mantenida) (modo 3) Y2: control local de tipo impulso (modo 1) Y2: control local por orden mantenida (modo 3) Y3 (Ti24): control centralizado por orden mantenida (modos 1 y 3)</p>
<p>pt Modo 1: abertura/encerramento local ou centralizado do disjuntor Modo 3: abertura/encerramento centralizado do disjuntor + sobreposição local Y1: controlo local fixado (modo 1) Y1: Y3 autorizado (Y1 : controlo fixado) (modo 3) Y2: controlo local de impulso (modo 1) Y2: controlo local fixado (modo 3) Y3 (Ti24): controlo centralizado fixado (modo 1 e 3)</p>	<p>it Modalità 1: apertura/chiusura locale o centralizzata del interruttore Modalità 3: apertura/chiusura centralizzata e override locale del interruttore Y1: comando locale a ripristino manuale (modalità 1) Y1: Y3 autorizzato (Y1 : comando automantenuto) (modalità 3) Y2: comando locale a impulsi (modalità 1) Y2: comando locale a ripristino manuale (modalità 3) Y3 (Ti24): comando centralizzato a ripristino manuale (modalità 1 e 3)</p>	<p>de Modus 1: Lokal oder zentral gesteuertes Öffnen/Schließen des Leistungsschalters Modus 3: Zentral gesteuertes Öffnen/Schließen und lokales Forcieren des Leistungsschalters Y1: Selbsthaltbefehl lokale Steuerung (Modus 1) Y1: Y3 erlaubt (Y1 : Steuerbefehl mit Selbsthalt) (Modus 3) Y2: Impulsbetätigung lokale Steuerung (Modus 1) Y2: Selbsthaltbefehl lokale Steuerung (Modus 3) Y3 (Ti24): Selbsthaltbefehl zentrale Steuerung (Modus 1 und 3)</p>
<p>nl Modus 1: lokaal of centraal bestuurd openen/sluiten van circuitonderbreker Modus 3: centraal bestuurd openen/sluiten van circuitonderbreker+ lokaal opheffen Y1: lokale besturing in vergrendelde volgorde (modus 1) Y1: autorisatie Y3 (Y1 : aangehouden commando) (modus 3) Y2: lokale besturing via impuls (modus 1) Y2: lokale besturing in vergrendelde volgorde (modus 3) Y3 (Ti24): centrale besturing in vergrendelde volgorde (modus 1 en 3)</p>	<p>zh 模式 1: 本地控制或中央控制断路器的打开/闭合 模式 3: 中央控制断路器的打开/闭合 + 本地强制控制 Y1: 本地持续信号控制 (模式 1) Y1: 启用 Y3 (Y1=1, 本地持续信号控制) (模式 3) Y2: 本地持续信号控制 (模式 1) Y2: 本地持续信号控制 (模式 3) Y3 (Ti24): 中央持续信号控制 (模式 1 和 3)</p>	<p>ru Режим 1: местное или дистанционное управление размыканием/замыканием автоматического выключателя Режим 3: местное или дистанционное управление размыканием/замыканием автоматического выключателя с приоритетом местного управления Y1: местное управление по уровню сигнала (режим 1) Y1: Y3 разрешено (Y1 : команда фиксации) (режим 3) Y2: местное управление по фронту сигнала (режим 1) Y2: местное управление по уровню сигнала (режим 3) Y3 (Ti24): дистанционное управление по уровню сигнала (режимы 1 и 3)</p>

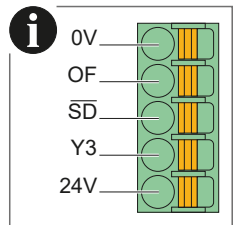
**A9C70112
A9C70114
Mode 1
Режим 1
模式 1**

**A9C70122
A9C70124
Mode 1
Режим 1
模式 1
Mode 3
Режим 3
模式 3**



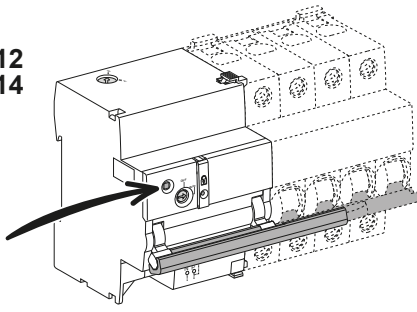
iC60			
	trip	OFF	ON
OF	0 V	0 V	24 V
SD	0 V	24 V	24 V

A	N / P: 230 V ~	10 mm	0.5...10 mm ²	0.5...6 mm ²	0.5...4 mm ²	0.5...2.5 mm ²	0.5...2.5 mm ²	0.5...1.5 mm ²	0.5...1.5 mm ²	0.5...1.5 mm ²	0.5...1.5 mm ²	0.5...1.5 mm ²	0.5...1.5 mm ²	0.5...1.5 mm ²	0.5...1.5 mm ²	0.5...1.5 mm ²	0.5...1.5 mm ²	0.5...1.5 mm ²	0.5...1.5 mm ²	0.5...1.5 mm ²	0.5...1.5 mm ²	0.5...1.5 mm ²	0.5...1.5 mm ²	0.5...1.5 mm ²	0.5...1.5 mm ²	
B	Y1 Y2																									
C	OF 11-12 NC 11-14 NO	8 mm	0.5...2.5 mm ²	0.5...1.5 mm ²	0.5...1.5 mm ²	0.5...1.5 mm ²	0.5...1.5 mm ²	0.5...1.5 mm ²	0.5...1.5 mm ²	0.5...1.5 mm ²	0.5...1.5 mm ²	0.5...1.5 mm ²	0.5...1.5 mm ²	0.5...1.5 mm ²	0.5...1.5 mm ²	0.5...1.5 mm ²	0.5...1.5 mm ²	0.5...1.5 mm ²	0.5...1.5 mm ²	0.5...1.5 mm ²	0.5...1.5 mm ²	0.5...1.5 mm ²	0.5...1.5 mm ²	0.5...1.5 mm ²		
D	Ti24 (24 V ~)	10 mm	0.5...1.5 mm ²	0.5...1.5 mm ²	0.5...1.5 mm ²	0.5...1.5 mm ²	0.5...1.5 mm ²	0.5...1.5 mm ²	0.5...1.5 mm ²	0.5...1.5 mm ²	0.5...1.5 mm ²	0.5...1.5 mm ²	0.5...1.5 mm ²	0.5...1.5 mm ²	0.5...1.5 mm ²	0.5...1.5 mm ²	0.5...1.5 mm ²	0.5...1.5 mm ²	0.5...1.5 mm ²	0.5...1.5 mm ²	0.5...1.5 mm ²	0.5...1.5 mm ²	0.5...1.5 mm ²	0.5...1.5 mm ²		

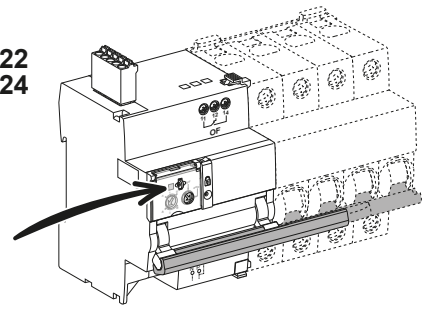


6

A9C70112
A9C70114



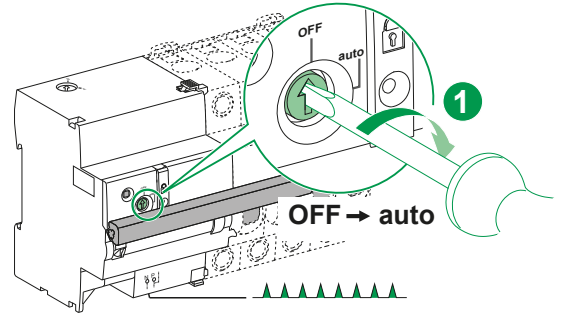
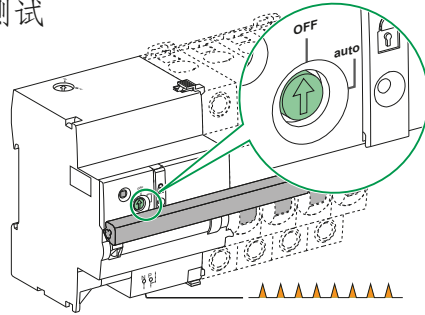
A9C70122
A9C70124



⊗ ▲▲▲▲▲▲▲▲	▲▲▲▲▲▲▲▲	▲▲▲▲▲▲▲▲
en RCA iC60 ready, control possible by Y1, Y2 or Y3	RCA iC60 remote control not possible	RCA iC60 control not possible: overheat protection of RCA iC60
fr RCA iC60 prêt, commande possible par Y1, Y2 ou Y3	Commande RCA iC60 impossible	Commande RCA iC60 impossible : auto-protection thermique du RCA iC60
es RCA iC60 listo, control posible mediante Y1, Y2 o Y3	Control remoto de RCA iC60 imposible	Control de RCA iC60 imposible : protección de sobrecarga de RCA iC60
pt RCA iC60 pronto, controlo possível por Y1, Y2 ou Y3	Controlo remoto RCA iC60 impossível	Controlo RCA iC60 impossível : proteção contra sobreaquecimento do RCA iC60
it RCA iC60 pronto, comando possibile con Y1, Y2 o Y3	Comando remoto RCA iC60 impossibile	Comando RCA iC60 impossibile : protezione surriscaldamento di RCA iC60
de RCA iC60 bereit, Steuerung möglich über Y1, Y2 oder Y3	RCA iC60-Fernsteuerung nicht möglich	RCA iC60-Fernsteuerung nicht möglich : Überhitzungsschutz des RCA iC60
nl RCA iC60 klaar, besturing mogelijk via Y1, Y2 of Y3	RCA iC60-afstandsbediening niet mogelijk	RCA iC60-besturing niet mogelijk : oververhittingsbescherming van RCA iC60
zh RCA iC60 就绪, 可由 Y1、Y2 或 Y3 控制	不允许 RCA iC60 远程控制	不允许 RCA iC60 控制 : RCA iC60 过热保护
ru RCA iC60 готов, управление может осуществляться по цепи Y1, Y2 или Y3	Дистанционное управление RCA iC60 заблокировано	Дистанционное управление RCA iC60 заблокировано : сработала тепловая защита RCA iC60

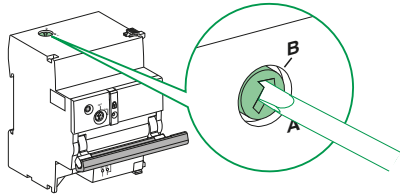
7

TEST / ПРОВЕРКА / 测试

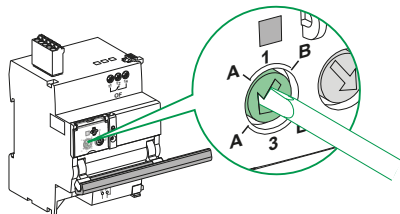


8

A9C70112
A9C70114

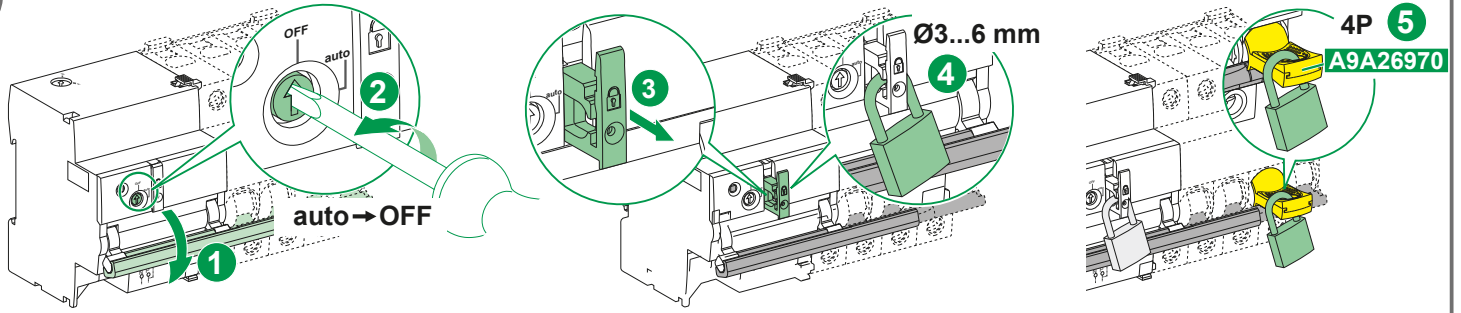


A9C70122
A9C70124



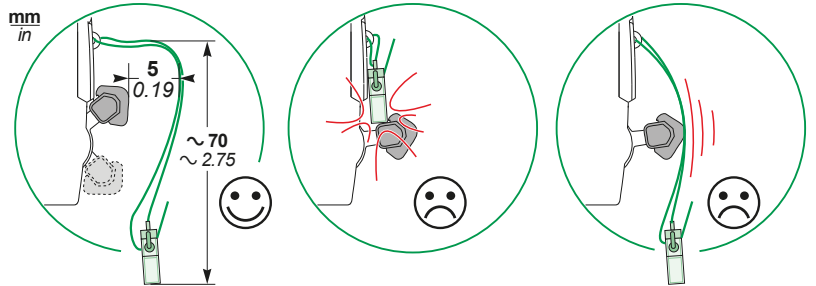
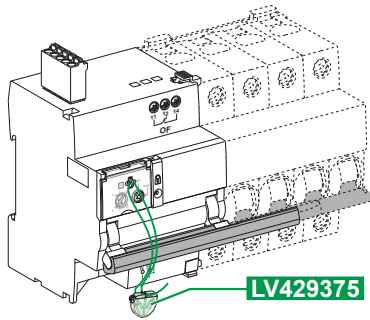
	Mode 1 A / Mode 3 A Режим 1 А / Режим 3 А 模式 1 А / 模式 3 А	Mode 1 B / Mode 3 B Режим 1 В / Режим 3 В 模式 1 В / 模式 3 В
en	Resetting by Y1, Y2 or Y3 after tripping authorized (SD = 1)	Resetting by Y1, Y2 or Y3 after tripping inhibited (SD = 1)
fr	Autorisation refermeture par Y1, Y2 ou Y3 après défaut (SD = 1)	Interdiction refermeture par Y1, Y2 ou Y3 après défaut (SD = 1)
es	Autorización para rearme mediante Y1, Y2 o Y3 tras disparo (SD = 1)	Prohibición de rearme mediante Y1, Y2 o Y3 tras disparo (SD = 1)
pt	Reposição por Y1, Y2 ou Y3 após disparo autorizado (SD = 1)	Reposição por Y1, Y2 ou Y3 após disparo bloqueado (SD = 1)
it	Ripristino con Y1, Y2 o Y3 dopo scatto autorizzato (SD = 1)	Ripristino con Y1, Y2 o Y3 dopo scatto inibito (SD = 1)
de	Rückstellung über Y1, Y2 oder Y3 nach Störung zulässig (SD = 1)	Rückstellung über Y1, Y2 oder Y3 nach Störung gesperrt (SD = 1)
nl	Resetten via Y1, Y2 of Y3 na aanspreking toegelaten (SD = 1)	Resetten via Y1, Y2 of Y3 na aanspreking geblokkeerd (SD = 1)
zh	脱扣后 (SD = 1), 允许通过 Y1、Y2 或 Y3 复位	脱扣后 (SD = 1), 禁止通过 Y1、Y2 或 Y3 复位
ru	Включение сработавшего автоматического выключателя сигналами Y1, Y2 или Y3 разрешено (SD = 1)	Включение сработавшего автоматического выключателя сигналами Y1, Y2 или Y3 запрещено (SD = 1)

9



10

A9C70122
A9C70124



NOTICE / AVIS / AVISO / AVISO / AVVISO / HINWEIS / OPMERKING / 注意 / УВЕДОМЛЕНИЕ

RISK OF DAMAGING THE RCA IC60 SWITCHGEAR
When the switch is OFF, position the padlocking device in retracted position before moving the lever.
Failure to follow these instructions can result in equipment damage.

RISCO DE DANOS NO APARELHO DE COMUTAÇÃO RCA IC60
Quando o aparelho está desligado, posicione o dispositivo de bloqueio na posição recolhida antes de mover a alavanca.
A não observância destas instruções pode provocar danos no equipamento.

KANS OP BESCHADIGING VAN DE RCA IC60 SCHAKELAPPARATUUR
Als de schakelaar op UIT staat, plaatst u het vergrendelmechanisme in de ingetrokken positie voordat u de hendel beweegt.
Het niet opvolgen van deze instructies kan leiden tot beschadiging van de apparatuur.

RISQUE D'ENDOMMAGEMENT DE L'APPAREILLAGE RCA IC60
Lorsque le commutateur est sur la position OFF, positionnez le dispositif de cadenassage en position rentrée avant toute manoeuvre de la manette.
Le non-respect de ces instructions peut provoquer des dommages matériels.

RISCHIO DI DANNEGGIAMENTO DEL COMMUTATORE RCA IC60
Quando l'interruttore è OFF, posizionare il dispositivo di blocco in posizione retratta prima di spostare la leva.
Il mancato rispetto di queste istruzioni può provocare danni alle apparecchiature.

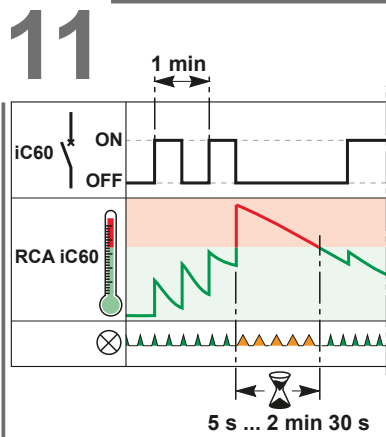
损坏 RCA IC60 开关设备的风险
当开关处于关闭状态时，先将挂锁装置放到缩回位置，然后再移动控制杆。
不遵循上述说明可能导致设备损坏。

RIESGO DE DAÑAR EL APARATO IC60 DE RCA
Cuando el interruptor esté en OFF, coloque el dispositivo de cierre con candado en posición retraída antes de mover la palanca.
Si no se siguen estas instrucciones pueden producirse daños en el equipo.

GEFAHR EINER BESCHÄDIGUNG VON RCA IC60 SWITCHGEAR
Wenn der Schalter AUS ist, müssen Sie das Vorhängeschloss in eingefahrener Position platzieren, bevor Sie den Hebel bewegen.
Die Nichtbeachtung dieser Anweisungen kann Sachschäden zur Folge haben.

РИСК ПОВРЕЖДЕНИЯ РАСПРЕДЕЛИТЕЛЬНОГО УСТРОЙСТВА АПВ RCA IC60
При выключенном переключателе установите запорное приспособление во втянутое положение, прежде чем переместить рычаг.
Несоблюдение этих инструкций может привести к повреждению оборудования.

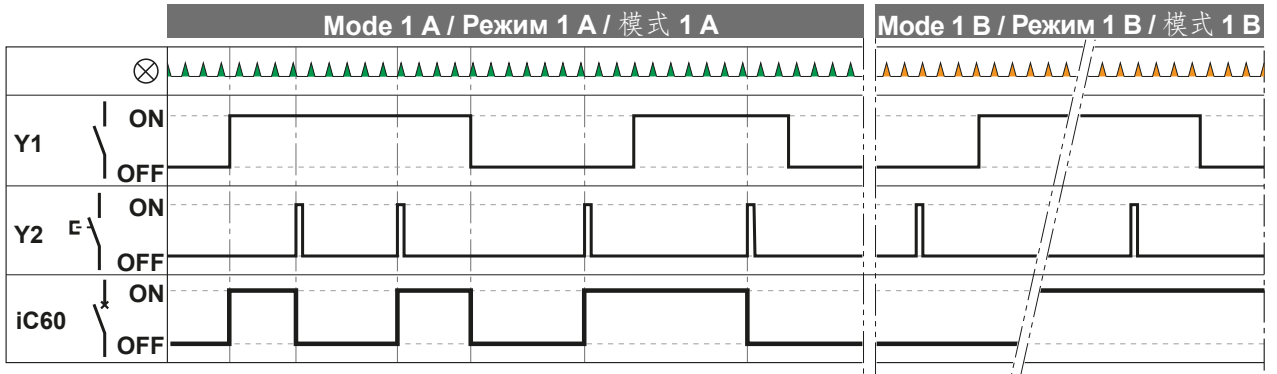
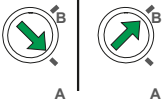
11



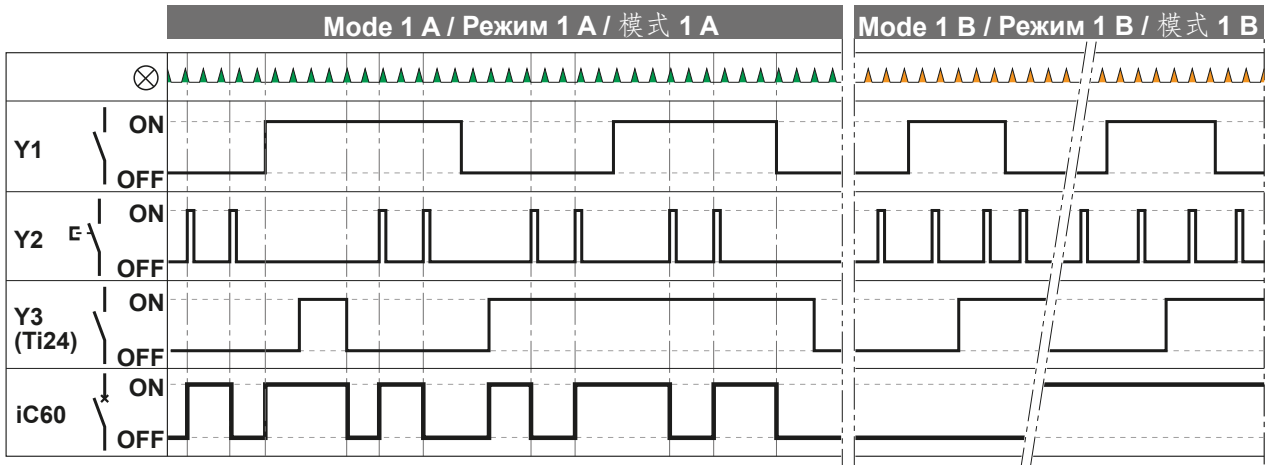
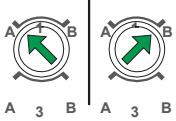
- en** If the time between 2 controls is less than 1 minute, the RCA iC60 remote control is likely to switch to overheat protection (Overheat) for a period of between 5 seconds and 2 minutes 30 seconds.
- fr** Si le délai entre 2 commandes est inférieur à 1 minute, la télécommande RCA iC60 est susceptible de passer en auto-protection thermique (Overheat) pour une durée comprise entre 5 secondes et 2 minutes 30 secondes.
- es** Si el período de tiempo entre dos órdenes de control es inferior a 1 minuto, el mando remoto RCA iC60 es susceptible de pasar a la autoprotección térmica (Overheat) durante un período comprendido entre 5 segundos y 2 minutos con 30 segundos.
- pt** Se o atraso entre os 2 comandos for inferior a 1 minuto, é provável que o RCA iC60 mude para protecção contra sobreaquecimento (Overheat) por um período de tempo entre 5 segundos e 2 minutos 30 segundos.
- it** Se il tempo trascorso tra due comandi è inferiore a 1 minuto, il telecomando RCA iC60 può passare in modalità di protezione termica automatica (Overheat) per una durata compresa tra 5 secondi e 2 minuti e 30 secondi.
- de** Wenn die Verzögerung zwischen 2 Befehlen unter einer Minute liegt, kann der thermische Selbstschutz (Overheat) der RCA iC60-Fernbedienung für eine Dauer von 5 Sekunden bis 2 Minuten und 30 Sekunden aktiviert werden.
- nl** Indien de vertraging tussen 2 besturingsinstructies minder dan 1 minuut bedraagt, zal de afstandsbediening RCA iC60 wellicht in oververhittingsbescherming (Overheat) gaan voor een duur tussen 5 seconden en 2 minuten 30 seconden.
- zh** 如果两个控制命令的时间间隔不足 1 分钟，RCA iC60 可能切换至过热保护模式，在此模式下持续 5 秒至 2 分钟30秒的时间。
- ru** Если задержка между двумя командами управления составляет менее 1 мин, возможно срабатывание тепловой защиты (Overheat) RCA iC60 на время от 5 с до 2 мин 30 с.



Mode 1
Режим 1
模式 1
A9C70112
A9C70114



Mode 1
Режим 1
模式 1
A9C70122
A9C70124



Mode 3
Режим 3
模式 3
A9C70122
A9C70124

