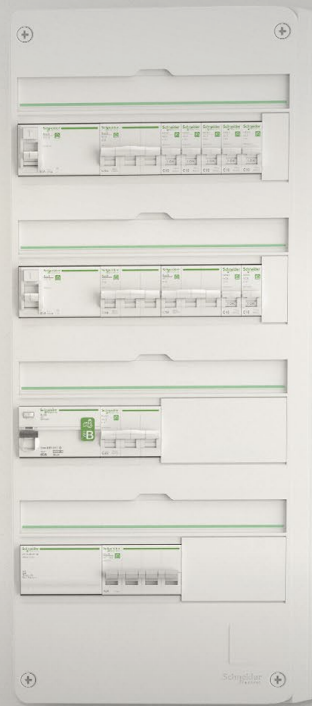


Life Is On

Schneider
Electric



Resi9-tavlen

– effektive og fremtidssikrede
gruppetavler til boligen

Sikkerhed – Enkelthed – Design

Marts 2023



lk.dk/resi9

Resi9-tavlen – effektive og fremtidssikrede gruppetaflever til boligen

Vores Resi9-gruppetaflever til boligen, er spækket med innovative løsninger, der giver dig mulighed for at levere en skræddersyet installation til dine kunder.

Den perfekte ledsager til dine boligprojekter

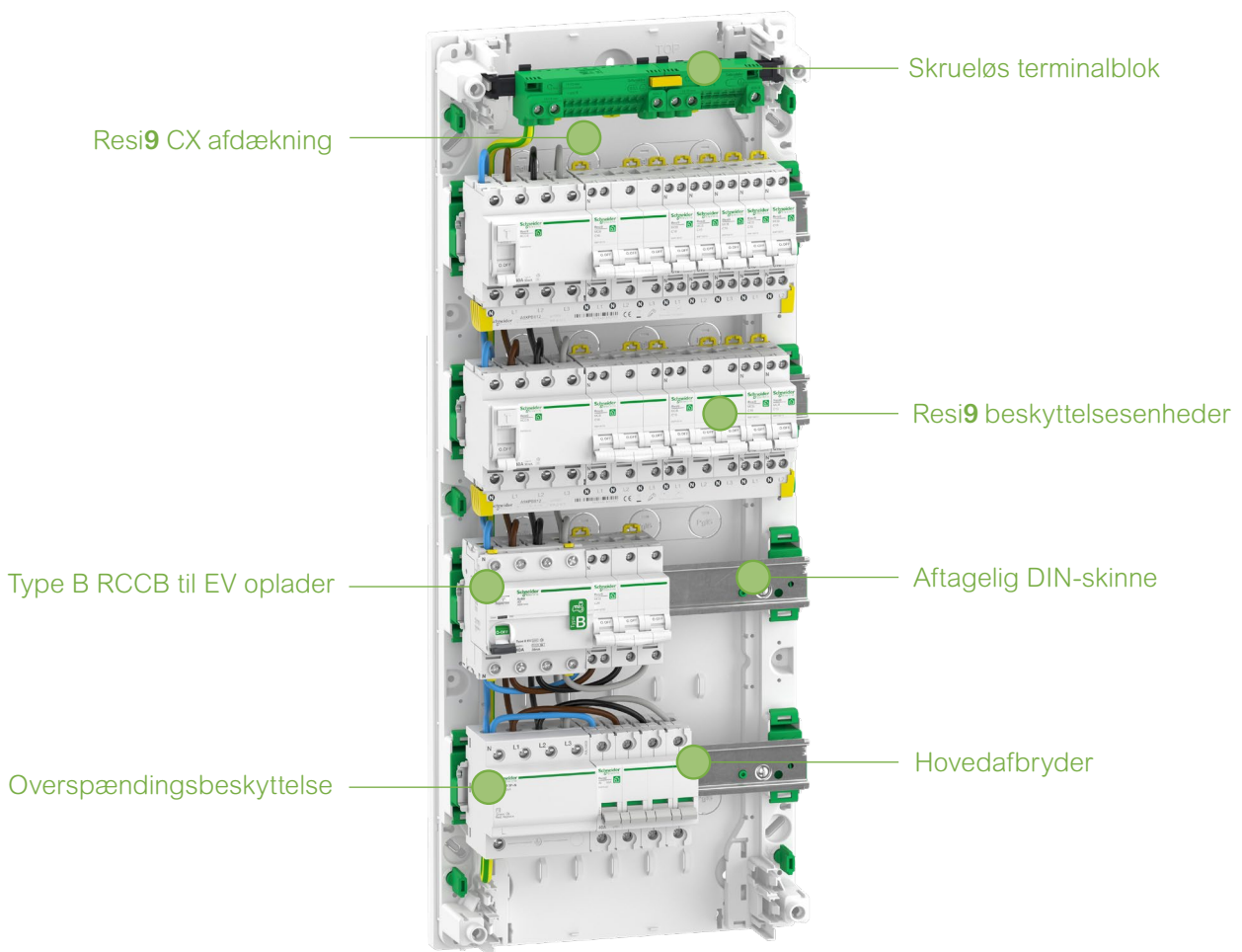
Resi9 tavlerne tilbyder et innovativt og komplet sortiment af gruppetaflever til boliger. De består af et udvalg af færdigmonterede tavler klar til installation (Resi9 PW), og muligheden for at bygge sin egen tavle (Resi9 CX). Tavlerne:

- Er stilfulde og lette at installere
- Har markedets nyeste beskyttelseskomponenter til boliger, skabt på baggrund af Schneider Electric's 50 år lange erfaring.
- Giver mulighed for at forbinde smart home systemet Wiser's energi-overvågning, der forbinder dine kunder direkte med deres el-tavle fra deres smartphone og tablet.
- Indeholder en komplet pakke med designværktøj samt brugervenlig app til idriftsættelse.

Beskyt og optimer boligtavlen

Resi9-gruppetafleverne er udviklet med skarpt fokus på optimal beskyttelse til boliginstallationer, både når det gælder en enkelt udskiftning i tavlen hos en privatkunde og serieproduktion af tavler til et stort boligprojekt.

Takket være de medfølgende online-informationer er Resi9-tavlerne nemme at konfigurere og idriftsætte, så du bliver mere effektiv i din hverdag.





Kompatibel med Wiser smart home-system

Tilbyd dine kunder en mere smart og energieffektiv tavle.

Intelligent og energieffektivt

Resi9-sortimentet er fuldt kompatibelt med Wiser Smart Home-system. Med Resi9 PowerTags til Wiser kan man overvåge boligens energiforbrug i Wiser-app'en. På den måde bliver tavlen intelligent og er med til at gøre boligen mere energieffektiv - til glæde for både klimaet og pengepungen.

Resi9 PowerTags monteres i eltavlen på fejlstrømsafbryderen eller de grupper, kunden gerne vil måle på – og via Wiser app'en kan man således:

- Overvåge boligens energiforbrug i realtid og løbende holde øje med antal kWh og forbrug i kroner og ører
- få en notifikation ved pludselige udsving eller strømsvigt på hovedforsyningen.
- Se historik på timer/dage/måneder/år.



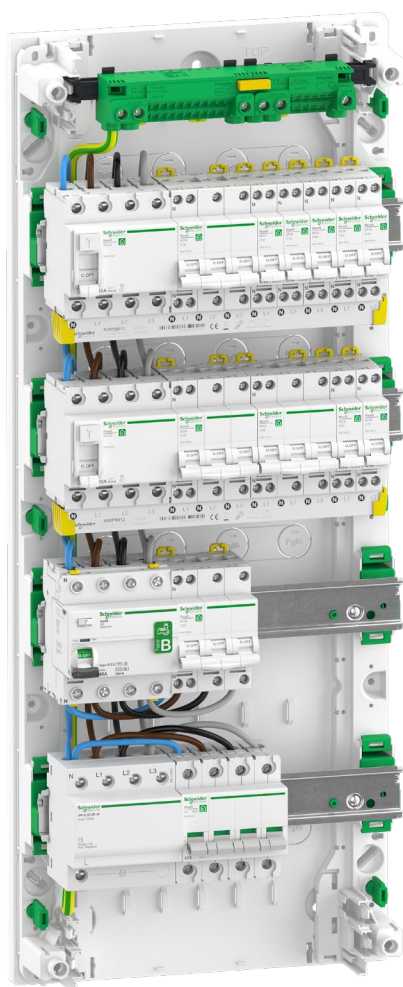
Resi9 XP PW: Færdigmonterede tavler med kompakte Resi9 XP-komponenter

For at give dig den fulde fleksibilitet i dine boligprojekter tilbyder vi muligheden for at vælge mellem standardkonfigurationer af færdigmonterede gruppetaavler.

Det er let med Resi9 XP PW

Vi tilbyder et udvalg af 11 konfigurationer, der går fra 7 til 12 grupper. Alle tavler er samlet med Resi9 CX afdækninger og Resi9 XP beskyttelseskomponenter. Vi tilbyder også 2 konfigurationer designet til EV-installation: én med RCD B-EV & MCB 3P+N C20A og én med RCBO kombiafb. 3P+N C20A 30mA til beskyttelse af en EV-lader. Sidst nævnte kan tillide anbefales til varmepumpe installation.

Alle vores færdigmonterede tavler er bestykket med én hovedafbryder, én SPD og mindst 2 RCD'er og/eller RCBO i overensstemmelse med de nyeste installationsstandarder i Danmark. Vi leverer også for hver konfiguration det fulde tekniske dossier, som er tilgængeligt på lk.dk



Beskrivelse

- Den tavleserie til Danmarks boligmarked er sammensat af Resi9 CX afdækninger og udstyret med Resi9 XP-beskyttelseskomponenter.
- Serien inkluderer 11 konfigurationer fra 7 til 12 grupper, hvoraf 2 er EV og/eller varmepumpe forberedt og klar med hensyn til nye standarder, inklusive egen fejlstrøms-/kombiafbryder.
- Alle konfigurationer inkluderer overspændings- /transientbeskyttelsesenhed.

Teknisk data

Type		
I overensstemmelse med	IEC61439-3	
Afdækning farve	Hvid RAL9003	
Beskyttelsesgrad	IP	IP2XC
	IK	IK08
Materiale	Plastik	650°C iht IEC 60695-2-11
Isolation	Klasse 2	
Halogenfri	Ja	
Drifttemperatur	-5°C - +35°C	

Bestyknig

Tavlerne leveret med afdækning	Antal rækker	
13 moduler	3	4
5 x 18 mm modul, delbar blindplade	4	5
Opmærkeringsark og klar labelsrude	3	4
Jordklemmeblok ⁽²⁾ 24 huller (3 x 6/25 mm ² skrue + 21 x 1,5/4 mm ² ⁽¹⁾ med fjederklemmer (plug-in)	1	1
Leveres med jordklemme	1	1

(1) Op til 6 mm² til stive og flerkoret kabler uden tulle begrænset til 32 A.

(2) Maks. Nominel tilslutningskapacitet.

Afdæknings dimensioner					
Nummer af rækker	Kapacitet i dimensioner (mm)		Dimensioner (mm)		
	mod. på 9 mm	mod. de 18 mm	H	B	D
3	78	39	500	252	120
4	104	52	625	252	120

Eventuelle ændringer på det færdigmonteret tavle leveret og kodificeret af Schneider Electric er under kundens ansvar.

Resi9 XP PW – færdigmonterede sortiment

Bestykning

Oversigt		Bestillingsnr.	
Beskrivelse		Antal rækker	
Hovedafbryder (iSW) og Transientbeskyttelse (SPD) er standard i alle tavler	1xafb 1xSPD + 1xRCD 3xRCBO 1PN 2x1PN 2x3PN	3	R9HPDK31322
	1xafb 1xSPD + 2xRCD 5x1PN 3x3PN	3	R9HPDK32053
	1xafb 1xSPD + 2xRCD 6x1PN 2x3PN	3	R9HPDK32062
	1xafb 1xSPD + 2xRCD 7x1PN 3x3PN	3	R9HPDK32073
	1xafb 1xSPD + 2xRCD 1xRCBO 1PN 6x1PN 3x3PN	3	R9HPDK32163
	1xafb 1xSPD + 1xRCD 1xRCBO 1PN 3x1PN 3x3PN	3	R9HPDK31133
	1xafb 1xSPD + 2xRCD 6x1PN 3x3PN	3	R9HPDK32063
	1xafb 1xSPD + 2xRCD 4x1PN 4x3PN	4	R9HPDK42044
Hovedafbryder (iSW) og Transientbeskyttelse (SPD) er standard i alle tavler velegnet til EV og/eller varmepumpe	1xafb 1xSPD + 3xRCD 7x1PN 4x3PN	4	R9HPDK42074EV
	1xafb 1xSPD + 2xRCD 1xRCBO 3PN 4x1PN 4x3PN	4	R9HPDK42073EV
Hovedafbryder (iSW) og Transientbeskyttelse (SPD) er standard i alle tavler	1xafb 1xSPD + 2xRCD 8x1PN 4x3PN	4	R9HPDK42084

* Sikring og hoveder er ikke inkluderet i de færdigmonterede tavler.

Oversigt over enheder i tavlen													Bestillingsnr.		
Forsyning		RCD	RCBO			MCB					Ekstra PE-klemme	Sløjfeskinne		Antal rækker	
iSW afbryder 4P 40A	SPD 3P+N 20kA	3P+N 40A 30mA	3P+N C20A 30mA	1P+N C10A 30mA	3P+N C20A	3P+N C16A	3P+N C10A	1P+N C16A	1P+N C10A	LGYT-1E14	A9XP-B812	A9XP-H712			
x1	x1	x1		x3		x1	x1		x2		x1	x1	3	R9HPDK31322	
x1	x1	x2				x2	x1		x5		x2		3	R9HPDK32053	
x1	x1	x2				x1	x1		x6		x2		3	R9HPDK32062	
x1	x1	x2				x2	x1		x7		x2		3	R9HPDK32073	
x1	x1	x2		x1		x1	x2	x1	x5	x1	x2		3	R9HPDK32163	
x1	x1	x1		x1		x3	x1	x1	x3		x1	x1	3	R9HPDK31133	
x1	x1	x2				x1	x2	x1	x5	x1	x2		3	R9HPDK32063	
x1	x1	x2				x3	x1		x4	x1	x2		4	R9HPDK42044	
x1	x1	x2 x1 type B			x1	x2	x1		x7	x1	x2		4	R9HPDK42074EV	
x1	x1	x2	x1			x2	x1		x7	x1	x2		4	R9HPDK42073EV	
x1	x1	x2				x2	x		x8	x1	x2	x1	4	R9HPDK42084	

Eventuelle ændringer på de færdigmonterede gruppetaavler leveret og kodificeret af Schneider Electric er under kundeansvar. Du har dog muligheden for at tilføje din færdige tavle med en eller flere af følgende komponenter:

Ekstra jordterminalblok for at minimere L1 + L2 + L3 til SPD-installationen (ref: NSYTRV162PE, se side 10)

D02 Sikringselement (ref: R9J02063, se side 10)

Resi9 CX – en serie af installationsvenlige gruppetavler til boliger

Let installation med fleksibilitet og flot design.

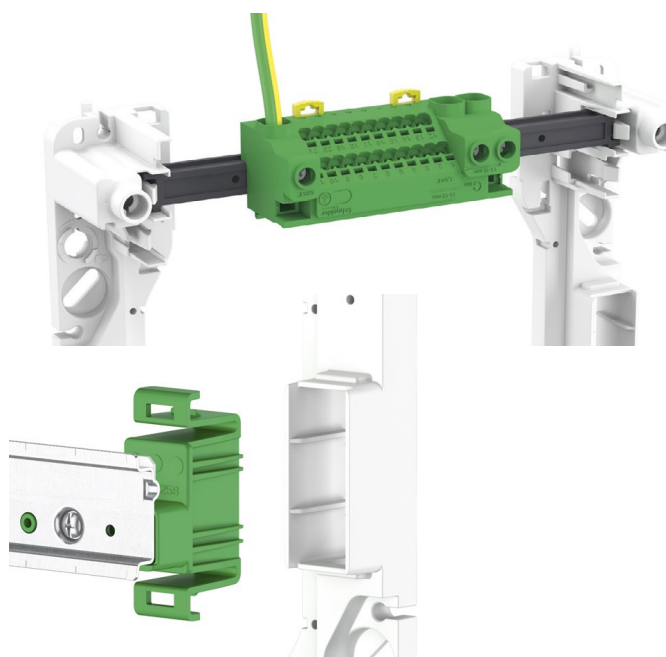


Installationsvenligt design

Resi9 CX installeres og monteres hurtigt og enkelt på væggen. De forskellige smarte funktioner som fx værktøjsfrie fastgørelsesemner, og aftagelige DIN-skiner sparer tid ved installationen.

Nemt kabel træk

Resi9 CX har DIN-skiner, der kan klippes af og på for lettere kabelføring. Skrueløse terminalblokke er inkluderet i alle Resi9 CX. Det letter installationen og gør det nemt at spare plads.



reddot



Elegant design

Med det diskrete design passer Resi9 CX godt på væggen. Det kan gøres endnu mere elegant ved at afdække med en hvid eller gennemsigtig dør.

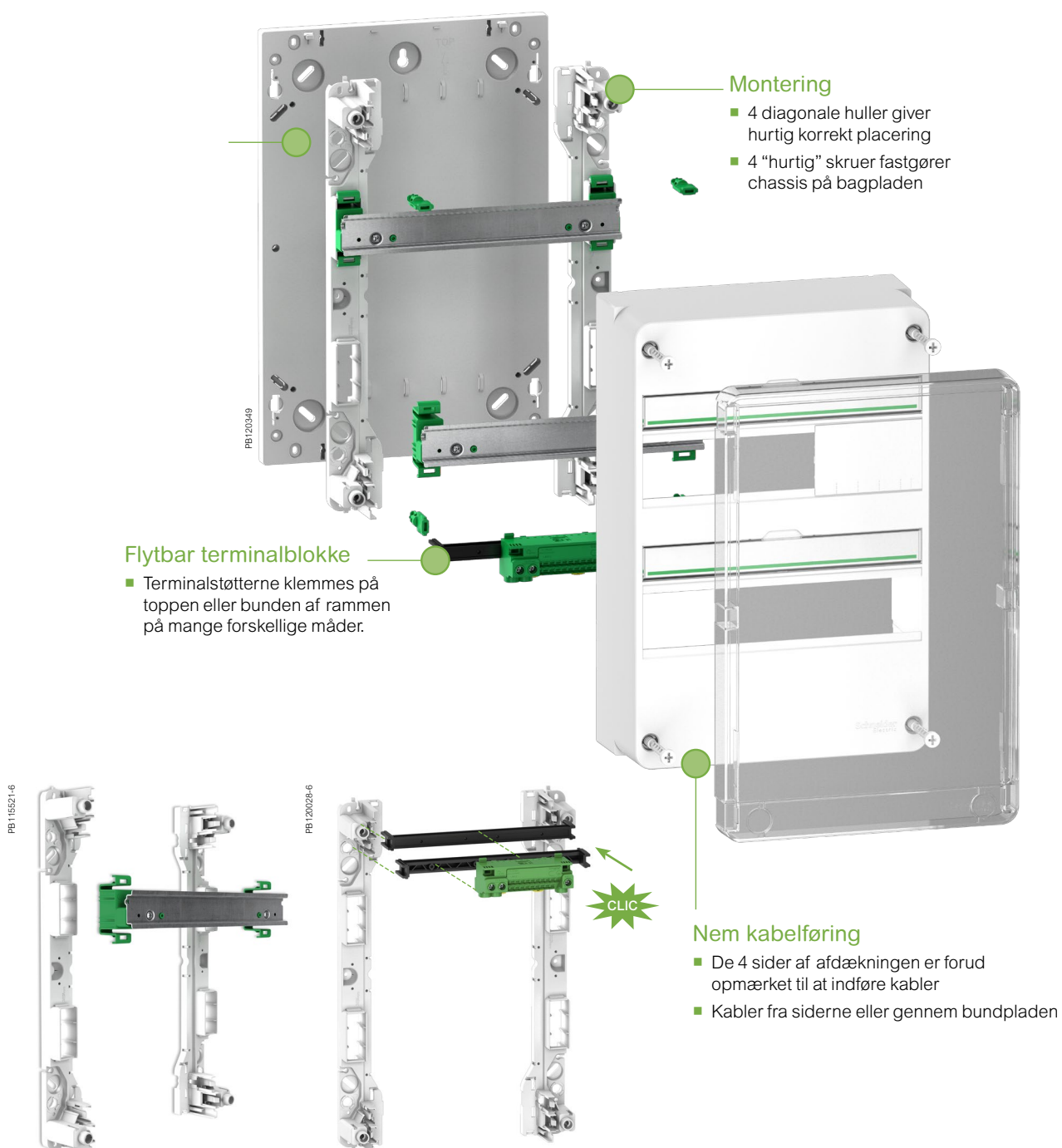
Resi9 CX – vægmonterede gruppetavler

Nem opsætning og montage har været i fokus for Resi9 CX gennem hele design-fasen.

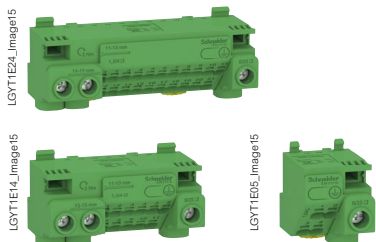
Klar til installation

Afmonter chassis med DIN-skiner med 4 "hurtig" skruer, som gør kablingen enkelt

Leveres i bredde af 13 moduler og 18 moduler



Resi9 CX tavle sortiment



Jordklemmer

Teknisk data

Type		
I henhold til standard	IEC 60670-1 og 24	
Farve	Hvid RAL9003	
Kapslingsklasse	IP	uden dør: IP30*
		med dør: IP40 på front
	IK	IK08
Materiale	Plastik	Modstandsdygtig mod flammer og unormal opvarm 650°C i henhold til IEC 60695-2-11
Kapslingsklasse	Klasse 2	
Halogenfri	Ja	

Øvrig karakteristika				
Effekttab (W) ift IEC60670	Antal rækker			
	1	2	3	4
13 moduler	27	35	55	61
18 moduler	35	48	70	90

* OBS: Den færdig installerede favle: IP2XC.

Komposition

Dele der leveres med afdækningen		Antal rækker			
		1	2	3	4
13 moduler					
5 x 18 mm afdækningsplade		1	2	4	5
Opmærkningsark og holder		1	2	3	4
Jord-klemme ⁽²⁾	14 huller (3 x 6/25 ^o skrue + 11 x 1.5/4 ^o) fjeder)	1	1		
	24 huller (3 x 6/25 ^o skrue + 21 x 1.5/4 ^o) fjeder)			1	1
Holder til ekstra terminalblok		1	1	1	1
18 moduler					
5 x 18 mm afdækningsplade		1	2	4	5
Opmærkningsark og holder		1	2	3	4
Jord-klemme ⁽²⁾	14 huller (3 x 6/25 ^o skrue + 11 x 1.5/4 ^o) fjeder)		2	1	
	24 huller (3 x 6/25 ^o skrue + 21 x 1.5/4 ^o) fjeder)	1		1	2
Holder til ekstra terminalblok		1	1	1	1

(1) Op til 6 mm² for stive og flerkoret kabler uden tulle begrænset til 32 A.

(2) Maks. Nominel tilslutningskapacitet.

Typenummer

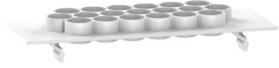

Afdækninger uden dør					Type ref.	
Antal rækker	Antal moduler		Dimension (mm)			
	9 mm	18 mm	H	W	D	
13 moduler						
1	26	13	250	252	108	R9H13841
2	52	26	375	252	108	R9H13842
3	78	39	500	252	108	R9H13843
4	104	52	625	252	108	R9H13844
18 moduler						
1	36	18	250	357	108	R9H18841
2	72	36	375	357	108	R9H18842
3	108	54	500	357	108	R9H18843
4	144	72	625	357	108	R9H18844

Resi9 CX tavle sortiment

Udvælgelse		Type ref.	Type ref.
Installation, opmærkning og tilbehør		13 moduler	18 moduler
Hvid dør	1 række	R9H13421	R9H18421
	2 rækker	R9H13422	R9H18422
	3 rækker	R9H13423	R9H18423
	4 rækker	R9H13424	R9H18424
Transparent dør	1 række	R9H13425	R9H18425
	2 rækker	R9H13426	R9H18426
	3 rækker	R9H13427	R9H18427
	4 rækker	R9H13428	R9H18428



Udvælgelse af tilbehør		Type ref.
Installation, opmærkning og tilbehør		
Aflåsning		R9H13388
Dokument holder		R9H13420
Plomberingskit		R9H13391
Label beskytter	13 moduler	R9H13399
Label beskytter	18 moduler	R9H18399

Installation, forbindelser og reservedele			Type ref.
Type		Beskrivelse	
Tilbehør til fase/neutral terminalblok eller jordklemme	13 moduler	Kan sættes øverst eller nederst i Resi9 CX, afdækningen med to positioner i højden og to positioner i dybden (ved at dreje den for at klippe den omvendt).	R9H13389
	18 moduler		R9H18389
Jordklemme ⁽²⁾	5 huller	1 x 6/25 ^p skrue + 4 x 1.5/4 ^{pt(1)} fjeder (63 A) + 1 jumper	LGYT1E05
	14 huller	3 x 6/25 ^p skrue + 11 x 1.5/4 ^{pt(1)} fjeder (63 A) + 1 jumper	LGYT1E14
	24 huller	3 x 6/25 ^p skrue + 21 x 1.5/4 ^{pt(1)} fjeder (63 A) + 1 jumper	LGYT1E24
Jumper til P/N kompakt terminal		Enhed, der er nødvendigt for at forbinde 2 terminalblok (pakke af 10 stk)	LGYT4A01
Afdækningsplade	delbar (sæt af 10 stk)		R9H13387
Labelsark			R9H13230
Symbolark			R9H13228
Reservedele	Afdækning	Hurtige monteringsskruer (x4) + afdækningsskruer (x4)	R9H99001
	Dør	2 hængsler + magneter	R9H99002
		Flangeplade 19 huller	R9H10884
		Flangeplade plan	R9H10885

-PB115523-4 - PB120228-4

R9H99010 et 20_image

Resi9 XP tavlekomponenter

Hovedafbryder



Hovedafbryder

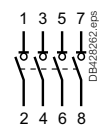
- Kontrol og afbrydelse af elektriske kredsløb med belastning, som allerede er beskyttet mod overbelastning og kortslutning.

Godkendelse



I overensstemmelse med IEC/EN 60669-2-4

Type	Mærke-spænding (Ue)	Mærke-strøm	Type nr.	Bredde
	(V AC)	(A)		9 mm moduler
4P	415	40	R9PS440	8



Neozed D02 sikringselement



IEC 60269-1, IEC 60269-3
EN 60269-1, HD 60269-3
DIN EN 60269-1 (VDE 0636-1)



D01 1P

D01 3P

Neozed sikringselement

Type	1P	3P
Ampere (In)	Type ref.	
D01 element		
16 A	R9J01116	R9J01316
D02 element		
63 A	R9J02163	R9J02363
Modulbredde af 9 mm	3	9



R9J01016-16.eps



R9J01016_2-15.eps

D01 sikringshoved

Tilbehør

Type	Ampere	Type ref.
Neozed sikrings-hoved (pakning med 10 stk)	D01 16 A	R9J01016
	D02 63 A	R9J02063

Resi9 XP tavlekomponenter

Automatsikring MCB



Automatsikringer

- Automatsikring som kombinerer følgende funktioner:
 - beskyttelse af kredsløbet mod kortslutningsstrømme,
 - beskyttelse af kredsløbet mod overbelastningsstrømme.

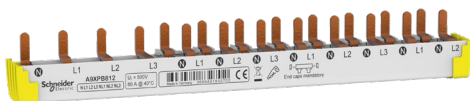
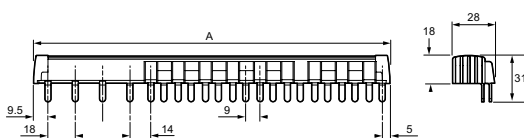
Godkendelse



I overensstemmelse med IEC/EN 60898

Type	Mærke-spænding	Mærke-strøm	Type nr.	Bredde
1P+N 	230 (V AC)	6 (A)	R9P19606	9 mm moduler
		10	R9P19610	
		13	R9P19613	
		16	R9P19616	
		20	R9P19620	
3P+N 	400	10 (A)	R9P19710	6
		13	R9P19713	
		16	R9P19716	
		20	R9P19720	
		25	R9P19725	
		32	R9P19732	

Tilslutning – Sløjfeskinner



Vandrette sløjfeskinner

- Sløjfeskinner giver mulighed for effektiv fordeling i tilslutningen uden behov for ledningsføring til de enkelte enheder
- Sløjfeskinner kan tilpasses i forskellige længder og kan efter behov saves af ved mærket, der er trykt på det isolerende materiale
- Leveres med to IP20 sidevendte endestykker, som er obligatoriske, hvis samleskinnen er tilpasset i længden
- Faserne vises med symboler på samleskinnen (L1 L2 L3)
- Ekstra pins kan isoleres med terminalafdækning.

Godkendelser



Type	Mærke-strøm	Type nummer
Sløjfeskinne	(A)	3P+N
12 moduler af 18 mm NL1NL2NL3 9mm	63	A9XPH712
12 moduler af 18 mm RCD+NL1NL2NL3 9mm	63	A9XPB812

Tilbehør

Endestykker (sæt af 10 stk)	A9XPE410
PIN-afdækning (sæt af 20 stk)	A9XPT620

Resi9 XP tavlekomponenter

Fejlstrømsafbrydere RCD - HPFI



Fejlstrømsafbrydere

- Personbeskyttelse mod elektrisk stød ved direkte kontakt
- Beskyttelse af installationer mod isoleringsfejl
- Beskyttelse af installationer mod risiko for brand.

Godkendelse



I overensstemmelse med IEC/EN 61008-1

Type	Mærkespænding (Ue)	Følsomhed	Mærkestrøm	Type nr.	Bredde
Klasse A	(V AC)	(mA)	(A)		9 mm moduler
1P+N	230	30	40	R9R35240	4
3P+N	400	30	40	R9R35440	8
			63	R9R35463	

Acti9 RCCB fejlstrømsafbryder type B-EV

Type		B	Bredde i 9 mm modul	
1P+N	Ampere	30 mA	8	
		16 A		A9Z51216
		25 A		A9Z51225
		40 A		A9Z51240
Nominel spænding (Ue)		230 V		
Drift frekvens		50 Hz		
3P+N	Ampere	30 mA	8	
		40 A		A9Z51440
		63 A		A9Z51463
Nominel spænding (Ue)		400 V		
Drift frekvens		50 Hz		

Husk regelmæssigt at teste RCD'er i tavlen for at sikre det korrekte beskyttelsesniveau for beboerne. Tryk på testknappen mrk: T mindst én gang årligt.

Resi9 XP tavlekomponenter

Kombiafbrydere RCBO - HPFI



Kombiafbrydere

- En kombiafbryder yder komplet beskyttelse til installationen (mod overspænding og isolationsfejl):
- Personbeskyttelse mod elektrisk stød ved direkte kontakt
- Beskyttelse af installationer mod isoleringsfejl
- Beskyttelse af installationer mod brandfare.

Godkendelse



I overensstemmelse med IEC/EN 61009-1

Type	Mærkespænding (Ue)	Følsomhed	Mærkeværdi	Type nr.	Bredde
Klasse A	(V AC)	(mA)	(A)		9 mm moduler
1P+N 	230	30	10	R9D55610	4
			13	R9D55613	
			16	R9D55616	

Overspændingsafleder Transientbeskyttelse SPD



IPF overspændingsafledere i én enhed passer til jordingsystemer: TT & TN-S.

Type 2 overspændingsafledere testes med en strømbølge på 8/20 µs.



3P+N

PE114700-40

Forventet udledning strøm (Imax) / Nominel udledning strøm (In)	Størrelse af beskyttelse	Forsyningsnet 	Jordings-system	Transient-enhed	Modulbredde i 9 mm
40 kA / 15 kA	Incoming	3P+N		iPF K 40	
Høj risiko	iPF K 40	A9L15688	TT & TN-S	iPF K 40 3P+N	8
20 kA / 5 kA				iPF K 20	
Medium risiko	iPF K 20	A9L15693	TT & TN-S	iPF K 20 3P+N	8

Reference List

side 5	Type	Tekst	El-nr	EAN-nr
	R9HPDK31322	3 rækker: 1xAFB 1xSPD + 1xRCD 3xRCBO 1PN 2x1PN 2x3PN	1016011600	3606486403945
	R9HPDK32053	3 rækker: 1xAFB 1xSPD + 2xRCD 5x1PN 3x3PN	1016011613	3606486403952
	R9HPDK32062	3 rækker: 1xAFB 1xSPD + 2xRCD 6x1PN 2x3PN	1016011626	3606486403969
	R9HPDK32073	3 rækker: 1xAFB 1xSPD + 2xRCD 7x1PN 3x3PN	1016011639	3606486403976
	R9HPDK32163	3 rækker: 1xAFB 1xSPD + 2xRCD 1xRCBO 1PN 6x1PN 3x3PN	1016011642	3606486403983
	R9HPDK31133	3 rækker: 1xAFB 1xSPD + 1xRCD 1xRCBO 1PN 3x1PN 3x3PN	1016011655	3606486403990
	R9HPDK32063	3 rækker: 1xAFB 1xSPD + 2xRCD 6x1PN 3x3PN	1016011668	3606486404003
	R9HPDK42044	4 rækker: 1xAFB 1xSPD + 2xRCD 4x1PN 4x3PN	1016011671	3606486404010
	R9HPDK42074EV	4 rækker: 1xAFB 1xSPD + 3xRCD 7x1PN 4x3PN	1016011684	3606486404027
	R9HPDK42073EV	4 rækker: 1xAFB 1xSPD + 2xRCD 1xRCBO 3PN 4x1PN 4x3PN	1016011697	3606486404034
	R9HPDK42084	4 rækker: 1xAFB 1xSPD + 2xRCD 8x1PN 4x3PN	1016011707	3606486404041



Reference List

side 8+9	Type	Tekst	El-nr	EAN-nr
	R9H13841	Afdækning Resi9 CX tavle 1x13 mod Hvid	3316413605	3606481185631
	R9H13842	Afdækning Resi9 CX tavle 2x13 mod Hvid	3316413618	3606481185648
	R9H13843	Afdækning Resi9 CX tavle 3x13 mod Hvid	3316413621	3606481185655
	R9H13844	Afdækning Resi9 CX tavle 4x13 mod Hvid	3316413634	3606481185662
	R9H13421	Afdækning Resi9 CX dør 1x13 mod Hvid	3316413757	3606480928468
	R9H13422	Afdækning Resi9 CX dør 2x13 mod Hvid	3316413760	3606480928475
	R9H13423	Afdækning Resi9 CX dør 3x13 mod Hvid	3316413773	3606480928482
	R9H13424	Afdækning Resi9 CX dør 4x13 mod Hvid	3316413786	3606480928499
	R9H13425	Afdækning Resi9 CX dør 1x13 mod Transparent	3316413799	3606480928505
	R9H13426	Afdækning Resi9 CX dør 2x13 mod Transparent	3316413809	3606480928512
	R9H13427	Afdækning Resi9 CX dør 3x13 mod Transparent	3316413812	3606480928529
	R9H13428	Afdækning Resi9 CX dør 4x13 mod Transparent	3316413825	3606480928536
	R9H18841	Afdækning Resi9 CX tavle 1x18 mod Hvid	3316413647	3606481899620
	R9H18842	Afdækning Resi9 CX tavle 2x18 mod Hvid	3316413650	3606481899637
	R9H18843	Afdækning Resi9 CX tavle 3x18 mod Hvid	3316413663	3606481899644
	R9H18844	Afdækning Resi9 CX tavle 4x18 mod Hvid	3316413676	3606481899651
	R9H18421	Afdækning Resi9 CX dør 1x18 mod Hvid	3316413757	3606480928543
	R9H18422	Afdækning Resi9 CX dør 2x18 mod Hvid	3316413760	3606480928550
	R9H18423	Afdækning Resi9 CX dør 3x18 mod Hvid	3316413773	3606480928567
	R9H18424	Afdækning Resi9 CX dør 4x18 mod Hvid	3316413786	3606480928574
	R9H18425	Afdækning Resi9 CX dør 1x18 mod Transparent	3316413799	3606480928581
	R9H18426	Afdækning Resi9 CX dør 2x18 mod Transparent	3316413809	3606480928598
	R9H18427	Afdækning Resi9 CX dør 3x18 mod Transparent	3316413812	3606480928604
	R9H18428	Afdækning Resi9 CX dør 4x18 mod Transparent	3316413825	3606480928611
side 9	Type	Tekst	El-nr	EAN-nr
	R9H13388	Afdækning Resi9 CX aflåsning med nøgle	3316413702	3606480928703
	R9H13420	Afdækning Resi9 CX dokument holder	3316413744	3606480928741
	R9H13391	Afdækning Resi9 CX forsejlingskit	3316413728	3606480928710
	R9H13399	Afdækning Resi9 CX rude til labels 13mod	3316413731	3606480928727
	R9H18399	Afdækning Resi9 CX rude til labels 18mod	3316413841	3606480928758
	R9H13389	Afdækning Resi9 CX terminal holder 13mod	3316413715	3606480928000
	R9H18389	Afdækning Resi9 CX terminal holder 18mod	3316413838	3606480928055
	LGYT1E05	Afdækning terminalblok 1x6/25 + 4x1,5/4	3316413210	3606489580025
	LGYT1E14	Afdækning terminalblok 3x6/25 + 11x1,5/4	3316413223	3606489579975
	LGYT1E24	Afdækning terminalblok 3x6/25 + 21x1,5/4	3316413249	3606489580001
	LGYT4A01	Afdækning terminalblok jumper 10 stk	3316413278	3606489579999
	LGYT601R	Afdækning DIN-skinne tilbehør	3316413281	3606489580049
	R9H13387	Blændplade til 45mm åbning 5modul 10stk	3316413032	3606480928697
	R9H13230	Afdækning Resi9 CX print labels 10 stk	3316413692	3606480928680
	R9H13228	Afdækning Resi9 CX symbol labels 10 stk	3316413689	3606480928673
	R9H99001	Afdækning Resi9 CX skrue kit 4+4	3316413935	3606480928925
	R9H99002	Afdækning Resi9 CX hængsel og magnet kit	3316413948	3606480928932
	NSYTRV162PE	Jordklemme 16mm ² ifm SPD L1-L2-L3	1512721766	3606480532146
	R9H10884	Afdækning Resi9 CX flangeplade 19 huller	3316413951	3606481185709
	R9H10885	Afdækning Resi9 CX flangeplade plan	3316413964	3606481185716

Reference List

side 10	Type	Tekst	El-nr	EAN-nr
	R9PS440	Resi9 XP Lastadskiller 4P 40A	3322096702	3606481929440
side 10	Type	Tekst	El-nr	EAN-nr
	R9J01116	Resi9 Neozed D01 1P 16A sikringsholder	3318701069	3606489756451
	R9J01316	Resi9 Neozed D01 3P 16A sikringsholder	3318701085	3606489756468
	R9J02163	Resi9 Neozed D02 1P 63A sikringsholder	3318701108	3606489756482
	R9J02363	Resi9 Neozed D02 3P 63A sikringsholder	3318701072	3606489756499
	R9J01016	Resi9 Neozed D01 16A sikringshoved x10	3318701056	3606489756475
	R9J02063	Resi9 Neozed D02 63A sikringshoved x10	3318701098	3606489756505
side 11	Type	Tekst	El-nr	EAN-nr
	A9XPB812	Sløjfeskinne 3PN 12M: RCD+NL1NL2NL3 9mm	3322096919	3606481832702
	A9XPH712	Sløjfeskinne 3PN 12M: NL1NL2NL3 9mm	3322096922	3606480794155
	R9XFC04	Tilslutning sæt med 4 stk	3322092735	3606480516085
	A9XPT620	Sløjfeskinne PIN-afdækning 20 stk gul	3322079871	3606480794179
	LGYT1E14	Afdækning terminalblok 3x6/25 + 11x1,5/4	3316413223	3606489579975
side 11	Type	Tekst	El-nr	EAN-nr
	R9P19606	Resi9 XP MCB 1PN C6A 6kA 18mm	3322096715	3606486136089
	R9P19610	Resi9 XP MCB 1PN C10A 6kA 18mm	3322096728	3606481904966
	R9P19613	Resi9 XP MCB 1PN C13A 6kA 18mm	3322096731	3606485849614
	R9P19616	Resi9 XP MCB 1PN C16A 6kA 18mm	3322096744	3606481904973
	R9P19620	Resi9 XP MCB 1PN C20A 6kA 18mm	3322096757	3606481904980
	R9P19710	Resi9 XP MCB 3PN C10A 6kA 54mm	3322096760	3606485849621
	R9P19713	Resi9 XP MCB 3PN C13A 6kA 54mm	3322096773	3606485849638
	R9P19716	Resi9 XP MCB 3PN C16A 6kA 54mm	3322096786	3606481905055
	R9P19720	Resi9 XP MCB 3PN C20A 6kA 54mm	3322096799	3606481905062
	R9P19725	Resi9 XP MCB 3PN C25A 6kA 54mm	3322096809	3606481905079
	R9P19732	Resi9 XP MCB 3PN C32A 6kA 54mm	3322096812	3606481905086
side 12	Type	Tekst	El-nr	EAN-nr
	R9R35240	Resi9 XP RCD/HPFI 2P 40A 30mA kl, A	3322096883	3606481905109
	R9R35440	Resi9 XP RCD/HPFI 4P 40A 30mA kl, A	3322096896	3606481905147
	R9R35463	Resi9 XP RCD/HPFI 4P 63A 30mA kl, A	3322096906	3606481905154
side 12	Type	Tekst	El-nr	EAN-nr
	A9Z51440	RCCB HPFI afb. 4P 40A 30mA B EV AC/DC	3322097031	3606489502799
side 13	Type	Tekst	El-nr	EAN-nr
	R9D55610	Resi9 XP RCBO 1PN C10A 6kA 30mA kl, A	3322096825	3606481905413
	R9D55613	Resi9 XP RCBO 1PN C13A 6kA 30mA kl, A	3322096838	3606485849645
	R9D55616	Resi9 XP RCBO 1PN C16A 6kA 30mA kl, A	3322096841	3606481905185
	R9D55710	Resi9 XP RCBO 3PN C10A 6kA 30mA kl, A	3322096854	3606485849652
	R9D55716	Resi9 XP RCBO 3PN C16A 6kA 30mA kl, A	3322096867	3606481905246
	R9D55720	Resi9 XP RCBO 3PN C20A 6kA 30mA kl, A	3322096870	3606481905253
side 13	Type	Tekst	El-nr	EAN-nr
	A9L15688	Overspændingsafb iPF 40kA 340V 3PN bolig	3368162153	3606480089879
	A9L15693	Overspændingsafb iPF 20kA 340V 3PN bolig	3368162166	3606480089947
side 15	Type	Tekst	El-nr	EAN-nr
	R9M41	Energisensor Resi PowerTag 3PN Venstre 63A	3398992047	3606489524791
	R9M42	Energisensor Resi PowerTag 3PN Højre 63A	3398992050	3606489524807
	R9M60	Energisensor Resi PowerTag 1PN Flex 63A	3398992063	3606489524838
	R9M70	Energisensor Resi PowerTag 3PN Flex 63A	3398992076	3606489524821



Life Is  | **Schneider**
 Electric

Schneider Electric Danmark A/S

Lautrupvang 1
2750 Ballerup
Telefon: 35 15 90 00

www.se.com/dk
www.lk.dk

Dokument Nummer: SE1117DK_v3 / 03

© 2023 Schneider Electric. Alle rettigheder forbeholdes. Schneider Electric er et varemærke og ejes af Schneider Electric SE, dets datterselskaber og associerede selskaber.

Find more on: lk.dk/resi9